



## HUVUDKONTOR/HEAD OFFICE

STIGA SPORTS AB

Box 642

631 08 ESKILSTUNA, SWEDEN

Phone +46 16 162 600

Fax +46 16 122 601

E-mail [stiga@stigasports.se](mailto:stiga@stigasports.se)

If you need to contact the distributor in your country, visit our website [www.stigagames.com](http://www.stigagames.com) and go to the link DISTRIBUTORS.

On the webpage, you will also find the STIGA Games assortment and manuals for download

**WARNING:** EJ LÄMPLIG FÖR BARN UNDER 3 ÅR. OBS. LÅNGT DRAGSNÖRE, KVVÄNINGSRISK.

**VAROITUS:** EI SOVI ALLE 3-VUOTIAILLE LAPSIILLE. PITKÄ NARU. TUKEHTUMISVAARA.

**ADVARSEL:** IKKE EGNET FOR BARN UNDER 3 ÅR. LANG LEDNING. KVELNINGSFARE.

**ADVARSEL:** IKKE EGNET TIL BØRN UNDER 3 ÅR. LANG SNOR. KVÆLNINGSFARE.

**ACHTUNG:** NICHT GEEIGNET FÜR KINDER UNTER 3 JAHREN. LANGE LEINE. ERSTICKUNGSGEFAHR.

**ATTENTION:** NE CONVIENT PAS AUX ENFANTS DE MOINS DE 3 ANS. CORDE LONGUE. RISQUE D'ÉTRANGLEMENT.

**WAARSCHUWING:** NIET GESCHIKT VOOR KINDEREN TOT 3 JAAR. LANGE KABEL. VERSTIKKINGSGEVAAR.

**WARNING:** NOT SUITABLE FOR CHILDREN UNDER 3 YEARS. LONG CORD. CHOKING HAZARD.

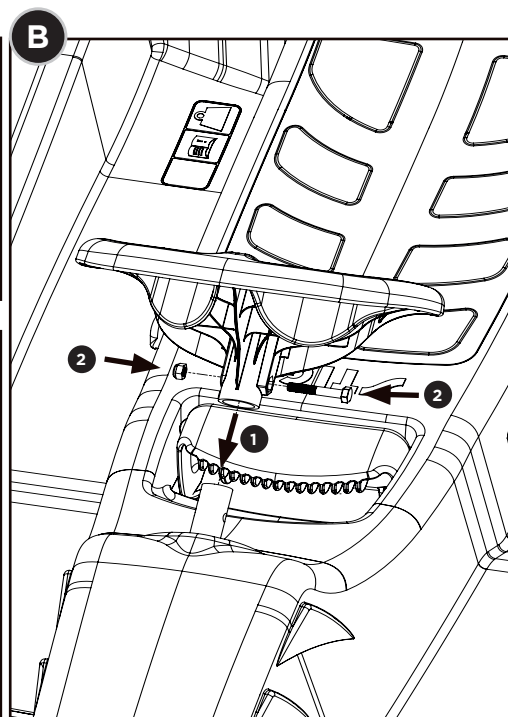
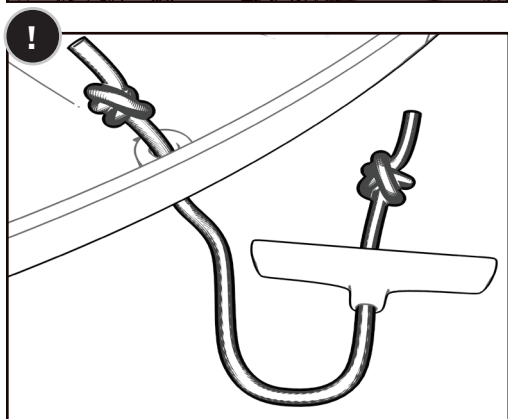
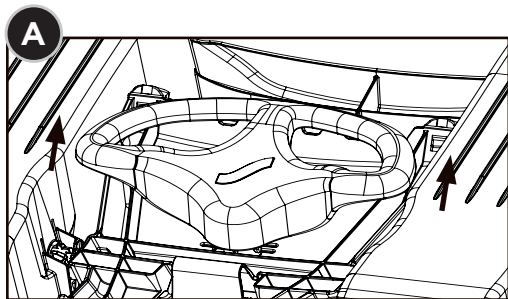
**ATTENZIONE:** NON ADATTO A BAMBINI DI ETÀ INFERIORE A 3 ANNI. CORDA LUNGA. PERICOLO DI SOFFOCAMENTO.

**ВНИМАНИЕ:** НЕ ИСПОЛЬЗОВАТЬ ДЕТЯМ МЛАДШЕ ТРЕХ ЛЕТ. ДЛИННАЯ ВЕРЕВКА. УГРОЗА УДУШЕНИЯ.

**OSTRZEŻENIE:** NIE NADAJE SIĘ DLA DZIECI PONIŻEJ 3 ROKU ŻYCIA. DŁUGA LINKA. NIEBEZPIECZEŃSTWO UDUŞENIA SIĘ.

**VAROVÁNÍ:** NENÍ VHODNÉ PRO DĚTI DO 3 LET. DLOUHÁ ŠŤŮRA. NEBEZPEČÍ UDUŠENÍ.

CE 5+



**SE** VARNING

**STIGA's kälkar och pulkor är utformade så att barnen ska få största möjliga utbyte av lek i snö under säkra former. En förutsättning för detta är att kälken/pulkan används på rätt sätt:**

- Produkten skall monteras och kontrolleras av vuxen före användning.
- Använd alltid hjälm.
- Produkten bör köras med försiktighet. All åkning sker på egen risk och alltid under uppsikt av vuxen!
- Backen skall vara fri från träd, stenar, hinder och får aldrig korsa eller slutta mot en väg eller gata.
- Undvik alltför höga backar. Tänk på att hög hastighet samt hårt och isigt underlag försämrar styr- och bromsförmågan.
- Använd inte produkten i backar avsedda för utförs åkning som slalom, störtlopp eller liknande.
- Håll fötter och händer på avsedd plats, men var hela tiden redo att bromsa.
- Instruktionen bör sparas i händelse av reklamation.
- Instruktionen får ej dras av motoriserade fordon.
- Se till att dragnöret ej släpar utanför då man åker nedför backen.
- Dragnöret måste fastgöras med en dubbelknut och undersökas av en vuxen innan användning. Produkten får ej modifieras eller ändras.
- VARNING: Åk ej med löst hängande klädesplagg, t.ex. halsduk - tänk på kvävningsrisken.
- VARNING: Långt dragnöre. Vira ej dragnöret runt halsen då detta innebär en kvävningsrisk.
- Ej lämplig för barn under 5 år, då små barn inte är kapabla till att varken styra eller bromsa.

**DK** ADVARSEL

**STIGAs kælke og slæder er udformet på en sådan måde, at børnene under sikre forhold får størst muligt udbytte af at lege i sneen. En forudsætning for dette er, at kælken/slæden bruges på den rigtige måde:**

- Brug altid hjelm.
- Produktet bør altid bruges med forsigtighed. Al brug foregår på eget ansvar!
- Bakken skal være fri for træer, sten og andre for hindringer og må aldrig krydse eller munde ud i en vej eller gade.
- Undgå alt for stejle bakker. Husk, at høj hastighed og et hårdt og iset underlag forringer styre- og bremseevnen.
- Brug ikke produktet på bakker, der er beregnet til alpin skiløb som slalom, styrtløb o.lign.
- Hold fødder og hænder på de dertil beregnede steder.
- Gern instruktionen med henblik på evt. reklamation.
- Produktet må ikke trækkes efter et motorkøretøj.
- Lad ikke snoren slæbe ud over kanten ved kørsel ned af bakke.
- Snoren skal fastgøres med dobbeltnude, og kontrolleres af en voksen inden brug. Foretag ikke ændringer på produktet.
- ADVARSEL: Kør ikke med løst hængende beklædningsdele, fx halstørklæder - de udgør en kvævningsfare.
- ADVARSEL: Lang snor. Vikl ikke snoren om halsen, da det udgør en kvævningsfare.
- Ikke egnet til børn under 5 år.

**FI** VAROITUS

**STIGAN kelkat ja pulkat on suunniteltu niin, että lapset saavat mahdollisimman paljon irti lumileikeistä turvallisuudesta tinkimättä.**

**Tämä edellyttää, että kelkkaa/pulkkaa käytetään oikein:**

- Käytä aina kypärää.
- Tuotteella laskiessa tulee olla varovainen. Kaikki laskeminen on omalla vastuulla!
- Rinteessä ei saa olla puita, kiviä tai esteitä eikä se saa ylittää tietä/katua tai viettä siihen päin.
- Vältä liian korkeita rinteitä. Muista, että suuri nopeus sekä kova ja jäinen alusta heikentävät ohjaus- ja jarrutusominaisuuksia.
- Älä käytä tuotetta lasketteluun, pujotteluun, syöksyaskuun tms. tarkoitetuissa rinteissä.
- Pidä jalat ja kädet niille tarkoitetuilla paikoilla.
- Säilytä ohje reklamaation varalta.
- Tuotetta ei saa vetää moottoriajoneuvolla.
- Varmista, että naru ei roiku ulkona, kun ajetaan alamäkeen.
- Naru pitää kiinnittää kaksoissolmulla, ja aikuisen pitää tarkastaa kiinnitys ennen käyttöä. Älä tee tuotteeseen mitään muutoksia.
- VAROITUS: Kuljettajalla ei saa olla liehuvia vaatteita, esim. huiveja - ne aiheuttavat tukehtumisvaaran.
- VAROITUS: Pitkää naru. Älä kierrä naria kaulan ympärille. Tukehtumisvaara!
- Ei sovi alle 5-vuotiaalle lapsille.

**NO** ADVARSEL

**STIGAs kjelker og akebrett er utformet slik at barnet skal få størst mulig utbytte av lek i snø under sikre former. En forutsetning for dette er at kjelken/akebrettet brukes på riktig måte:**

- Bruk alltid hjelm.
- Produktet skal brukes med forsiktighet. All aking skjer på eget ansvar!
- Bakken skal være fri for trær, steiner, hinder og må aldri krysse eller ende ut i en vei eller gate.
- Unngå alltfør høye bakker. Tenk på at høy hastighet, samt hardt og isete underlag nedsetter styre- og bremseevnen.
- Ikke bruk produktet i bakker beregnet på ut forkjøring, slalåm og lignende.
- Hold føtter og hender på dertil beregnet plass.
- Ta vare på bruksanvisningen for eventuell reklamasjon.
- Produktet skal ikke trekkes av motorkjøretøy.
- Kontroller at ikke ledningen dras med på utsiden i nedoverbakke.
- Ledningen må festes med dobbelknute og kontrolleres av en voksen før bruk. Gjør ingen endringer på produktet.
- ADVARSEL: Kjør ikke med løse klesplagg på, f.eks. skjerv - det kan utgjøre kvelningsfare.
- ADVARSEL: Lang ledning. Legg ikke ledningen rundt halsen da dette kan medføre kvelning.
- Ikke egnet for barn under 5 år.

**DE ACHTUNG**

**Die Rodelschlitten von STIGA sind so konstruiert und gebaut, dass Kinder im Schnee möglichst sicher spielen können. Eine Voraussetzung für optimale Sicherheit ist, dass der Schlitten richtig benutzt wird:**

- Immer einen Helm tragen.
- Das Produkt ist mit Vorsicht zu verwenden. Jede Benutzung geschieht auf eigene Gefahr!
- Die Rodelbahn muss frei von Bäumen, Steinen und anderen Hindernissen sein und darf keine Straßen kreuzen oder an einem Weg enden.
- Nicht an zu steilen Hängen rodeln. Bedenken Sie, dass hohe Geschwindigkeit und harter, vereister Untergrund das Lenkungs- und Bremsverhalten des Produkts beeinträchtigen.
- Benutzen Sie das Produkt nicht auf Pisten, die für Abfahrtsläufe wie Slalom oder ähnliche Skisportarten bestimmt sind.
- Behalten Sie die Füße und Hände auf den dafür vorgesehenen Plätzen.
- Bewahren Sie diese Anleitung für den Fall einer Reklamation auf.
- Das Produkt sollte nicht von motorisierten Fahrzeugen gezogen werden.
- Stellen Sie sicher, dass die Leine nicht außen mitgezogen wird, wenn Sie bergab fahren.
- Die Leine muss mit einem doppelten Knoten befestigt werden und vor der Nutzung durch einen Erwachsenen geprüft werden. Verändern Sie das Produkt nicht.
- ACHTUNG: Fahren Sie nicht mit weiter Kleidung darauf, z.B. mit Schals – es besteht Erstickenungsgefahr.
- ACHTUNG: Lange Leine. Binden sie sich die Leine nicht um den Nacken, dies führt zur Erstickenungsgefahr.
- Nicht geeignet für Kinder unter 5 Jahren.

**FR ATTENTION**

**Les luges et traîneaux STIGA sont conçus pour que les enfants puissent s'amuser dans la neige en toute sécurité. Pour ce faire, il convient cependant de respecter quelques règles de sécurité élémentaires :**

- Toujours porter un casque.
- Ce produit doit être utilisé avec précaution, aux risques et périls de l'utilisateur !
- La pente ne devra comporter ni arbre, ni roches, ni autres obstacles, et ne devra jamais croiser ou déboucher sur une route.
- Eviter les pentes raides. Une vitesse trop élevée sur des surfaces gelées ou durcies affectera considérablement la capacité de guidage et de freinage.
- Ne pas utiliser ce produit sur des pentes conçues pour les épreuves de slalom, les courses de descente ou autres.
- Conserver les mains et les pieds aux endroits prévus à cet effet.
- Conserver ces instructions en cas de réclamation.
- Le produit ne doit pas être tiré par des véhicules motorisés.
- Assurez-vous qu'en descente la corde ne traîne pas à l'extérieur.
- La corde doit être attachée avec un double nœud et inspectée par un adulte avant utilisation. Ne pas apporter de modifications au produit.
- ATTENTION: Ne pas utiliser le produit avec des pièces de vêtement détachées p.ex. foulard qui présente un risque de strangulation.
- ATTENTION: Corde longue. Ne pas enrouler la corde autour du cou car cela présente un risque de strangulation.
- Ne convient pas aux enfants de moins de 5 ans.

**NL WAARSCHUWING**

**STIGA's sleeën zijn zodanig ontworpen dat kinderen in de sneeuw op veilige wijze zoveel mogelijk plezier kunnen beleven. Dit vereist echter wel dat de slee op de juiste manier wordt gebruikt:**

- Draag altijd een helm.
- Dit product dient met de nodige voorzichtigheid te worden gebruikt. Gebruik ervan geschiedt geheel en al op eigen risico.
- De heuvel moet vrij zijn van bomen, stenen of andere obstakels en mag nooit een weg kruisen, of eindigen aan de rand van een weg of een straat.
- Vermijd al te hoge heuvels. Denk eraan dat hoge snelheden, en ook harde ondergrond en ijs een negatieve invloed op het stuur- en remvermogen hebben.
- Gebruik het product niet op hellingen die zijn bedoeld voor alpineskiën zoals slalom, afdaling e.d.
- Houd handen en voeten op de daarvoor bestemde plaats. Voer dat het koord tijdens de rit niet buiten de slee hangt.
- Bewaar deze instructies met het oog op eventuele klachten.
- Het product dient niet door gemotoriseerde voertuigen getrokken te worden.
- Let op dat de kabel niet aan de buitenkant wordt meegesleept bij het afdalen van een helling.
- De kabel moet met een dubbele knoop worden bevestigd en voor het gebruik geïnspecteerd worden door een volwassene. Voer geen wijzigingen uit aan het product.
- WAARSCHUWING: Rijdt niet met loshangende kleding bijv. een jaal - dit kan verstikkingsgevaar opleveren.
- WAARSCHUWING: Lange kabel. Draai de kabel niet om de nek, aangezien dit verstikkingsgevaar oplevert.
- Niet geschikt voor kinderen tot 5 jaar.

**GB WARNING**

**STIGA sleds and toboggans are designed so that children can fully enjoy playing in the snow safely. One condition of this is that the sled / toboggan be used in the correct manner.**

- Always wear a helmet
- The product should be used with caution. All use is at own risk.
- The slope must be clear of trees, stones and other obstacles and must never cross or end at a road or street.
- Avoid steep slopes. Remember that high speeds and hard, icy surfaces impair steering and braking.
- Do not use the product on slopes intended for slalom, downhill racing or similar activities.
- Keep hands and feet in the intended positions.
- The instructions should be saved in case it becomes necessary to lodge a complaint with regard to the product.
- The product should not be pulled by motorized vehicles.
- Make sure that the cord is not dragged along outside while going downhill.
- The cord must be attached with a double knot and inspected by an adult prior to use. Do not make any changes to the product.
- WARNING: Do not ride with loose articles of clothing e.g., scarves - they present a choking hazard.
- WARNING: Long cord. Do not wind the cord around the neck as this presents a choking hazard.
- Not suitable for children under 5 years.

**RU** ВНИМАНИЕ

Санки и снегокаты компании STIGA сконструированы таким образом, чтобы дети могли получить максимум удовольствия от игр в снегу с максимальной безопасностью. Обязательное условие для этого – правильное пользование санками/снегокатом:

- Всегда надевайте шлем.
- Следует использовать изделие с особой осторожностью и под присмотром взрослых. Ответственность за правильное использование возлагается исключительно на вас.
- Следует выбрать спуск, на котором нет деревьев, камней или иных препятствий и который ни в каком месте не выходит на дорогу или улицу.
- Следует избегать крутых спусков. Помните, что высокая скорость в сочетании с плотной ледяной поверхностью отрицательно сказывается на функциях рулевого управления и торможения.
- Не следует использовать изделие на спусках, предназначенных для занятий слаломом, скоростным спуском или подобными видами спорта.
- Следует держать руки и ноги в предназначенных для них местах.
- Необходимо убедиться, что веревка не находится с наружной стороны во время спуска.
- Нельзя присоединять изделие к моторным транспортным средствам.
- Веревка должна быть закреплена двойным узлом и проверена взрослым до начала спуска. Не следует переделывать что-либо в изделии.
- ВНИМАНИЕ: Нельзя кататься в слишком свободной одежде, например, в шарфе - он представляет угрозу удушья.
- ВНИМАНИЕ: Длинная веревка. Нельзя обматывать веревку вокруг шеи, так как это представляет угрозу удушья.
- Следует сохранить инструкцию по эксплуатации на случай, если появится необходимость предъявить жалобу к производителю в отношении изделия.
- Не подходит детям младше 5 лет, т.к. малыши не в состоянии управлять и тормозить.

**CZ** VAROVÁNÍ

Sánky a boby společnosti STIGA jsou provedené tak, aby děti dostaly co nejvíce ze hry ve sněhu a to za bezpečných podmínek. Předpokladem je, že jsou sánky/boby používány správně:

- Vždy používejte helmu.
- Jezděte na výrobku opatrně. Jezdění je na vlastní riziko!
- Na kopci nesmí být stromy, kameny a jiné překážky a kopec nesmí křížit či končit na silnici nebo ulici.
- Vyhnete se příliš vysokým kopcům. Myslete na to, že vysoká rychlost a ledový povrch snižuje schopnost řízení a brzdění.
- Nepoužívejte výrobek na kopcích, které jsou určeny k lyžování či podobnému.
- Nohy a ruce musí být na místě k tomu určené.
- Uchovejte instrukce pro případ reklamace.
- Produkt nesmí být tažen za motorizovanými vozidly.
- Ujistěte se, že při jízdě z kopce není šňůra tažena venku za produktem.
- Šňůra musí být před použitím připojena dvojitým uzlem a zkontrolována dospělou osobou. Produkt nijak neupravujte.
- VAROVÁNÍ: Nejezděte s volnými částmi oděvu např. šálami, představují riziko udušení.
- VAROVÁNÍ: Dlouhá šňůra. Neovíjete šňůru kolem krku, představuje riziko udušení.
- Není vhodné pro děti do 5 let.

**IT** ATTENZIONE

Le slitte e i toboga di STIGA sono progettati per permettere ai bambini di giocare sulla neve divertendosi in condizioni di sicurezza. A questo scopo è fondamentale utilizzare la slitta/ il toboga nel modo corretto:

- Indossare sempre un casco.
- Questo prodotto deve essere usato con attenzione. L'uso del prodotto avviene a proprio rischio e pericolo!
- Il pendio deve essere privo di alberi, pietre o altri ostacoli e non deve mai attraversare o terminare in una strada.
- Evitare pendii ripidi. Ricordare che alta velocità e superfici dure e ghiacciate danneggiano la capacità di manovrare e frenare il prodotto.
- Non usare il prodotto su piste progettate per competizioni sciistiche quali lo slalom, le discese o simili.
- Tenere le mani e i piedi nelle posizioni indicate.
- Le istruzioni dovrebbero essere conservate in caso di reclamo.
- Il prodotto non deve essere trainato da veicoli a motore.
- Se all'esterno, accertatevi che la corda non venga trascinata in discesa.
- La corda deve essere attaccata con un doppio nodo e controllata da un adulto prima dell'uso. Non apportare nessuna modifica al prodotto.
- ATTENZIONE: Non utilizzare con vestiti larghi o ingombranti, come sciarpe - pericolo di soffocamento.
- ATTENZIONE: Corda lunga. Non avvolgere la corda intorno al collo, potrebbe provocare soffocamento.
- Non adatto a bambini di età inferiore a 5 anni.

**PL** OSTRZEŻENIE

Sanki i ślizgacze STIGA zostały tak zaprojektowane, aby dzieci mogły bezpiecznie bawić się w śniegu. Aby tak było, należy jednak korzystać z sanek/ślizgacza w odpowiedni sposób:

- Zawsze wkładaj kask.
- Produktu należy używać ostrożnie. Wszelka jazda odbywa się na własne ryzyko!
- Na stoku nie powinno być drzew, skał ani innych przeszkód i zjazd nie może kończyć się przy drodze czy ulicy, ani jej przecinać.
- Unikaj zbyt stromych stoków. Pamiętaj, że duża prędkość i twarde, oblodzone nawierzchnie utrudniają sterowanie i hamowanie.
- Nie używaj produktu na stokach przeznaczonych do zjazdów takich jak slalom, bieg zjazdowy itp.
- Trzymaj dłonie i stopy w odpowiednich miejscach.
- Instrukcję należy zachować na wypadek reklamacji.
- Nie można ciągnąć za pojazdami mechanicznymi.
- Podczas zjeżdżania z góry należy upewnić się, że linka nie zaczepiła się z buku.
- Linka musi być przymocowana przy pomocy węzła podwójnego oraz przed użyciem sprawdzona przez osobę dorosłą. Nie wolno dokonywać żadnych zmian produktu.
- OSTRZEŻENIE: Nie wolno jeździć z luznymi częściami garderoby np. szalik, ponieważ stanowią one niebezpieczeństwo uduślenia się.
- OSTRZEŻENIE: Długa linka. Nie wolno owijać linki wokół szyi, ponieważ stanowi to niebezpieczeństwo uduślenia się.
- Nie nadaje się dla dzieci poniżej 5 roku życia.