

Technische Daten: Art.-Nr.: 537 100

Wandaußenmaß: 549 x 299 cm

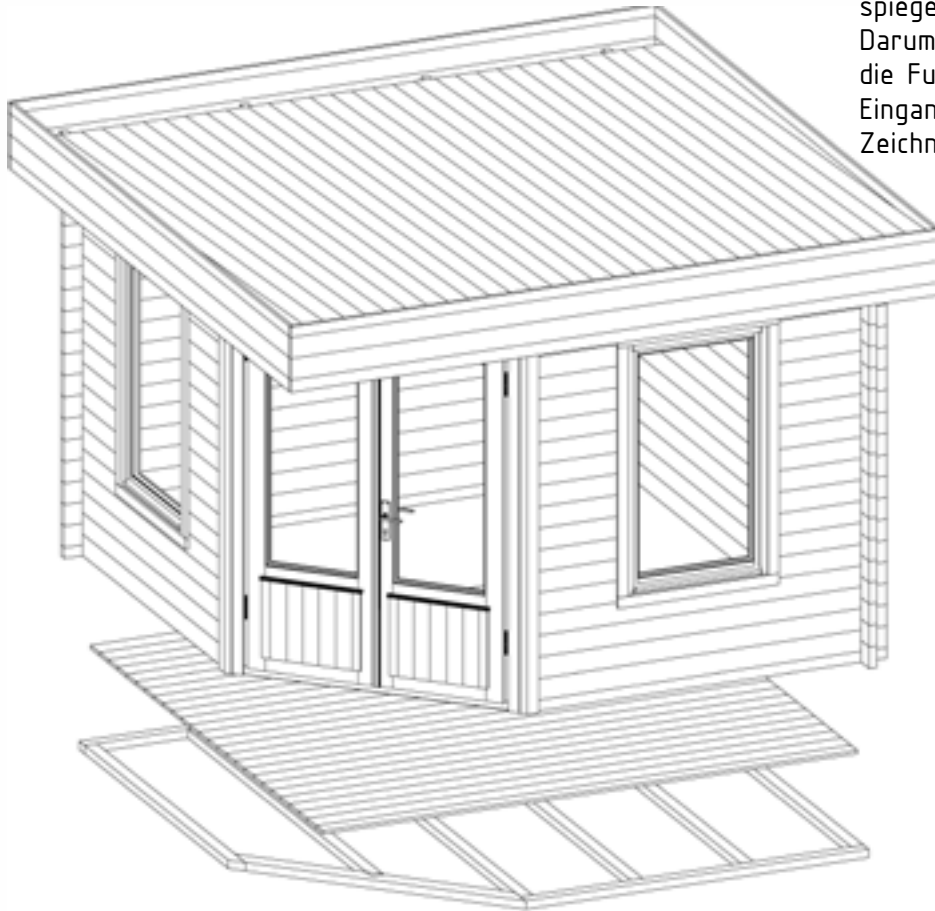
Bohlenstärke: 40 mm



Kontrolliert durch:

Achtung: Alle angegebenen Maße sind ca.-Maße!

3D-Darstellung Art.-Nr. 537 100

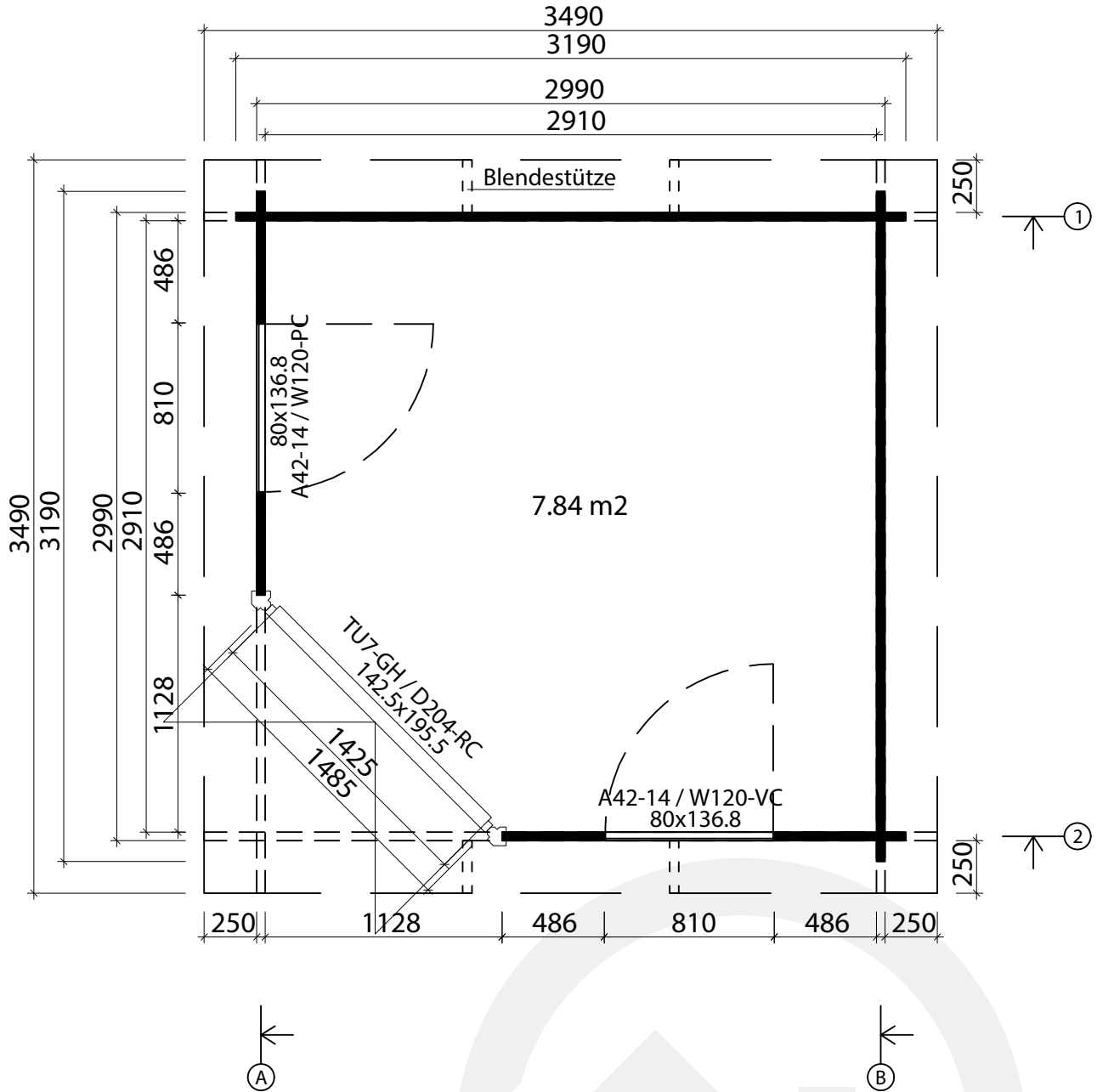


Das Haus lässt sich auch spiegeverkehrt aufbauen. Darum ist es erforderlich, die Fussbodenbretter im Eingangsbereich laut beigefügter Zeichnung selbst zuzuschneiden.



Grundriss

Art.-Nr. 537 100

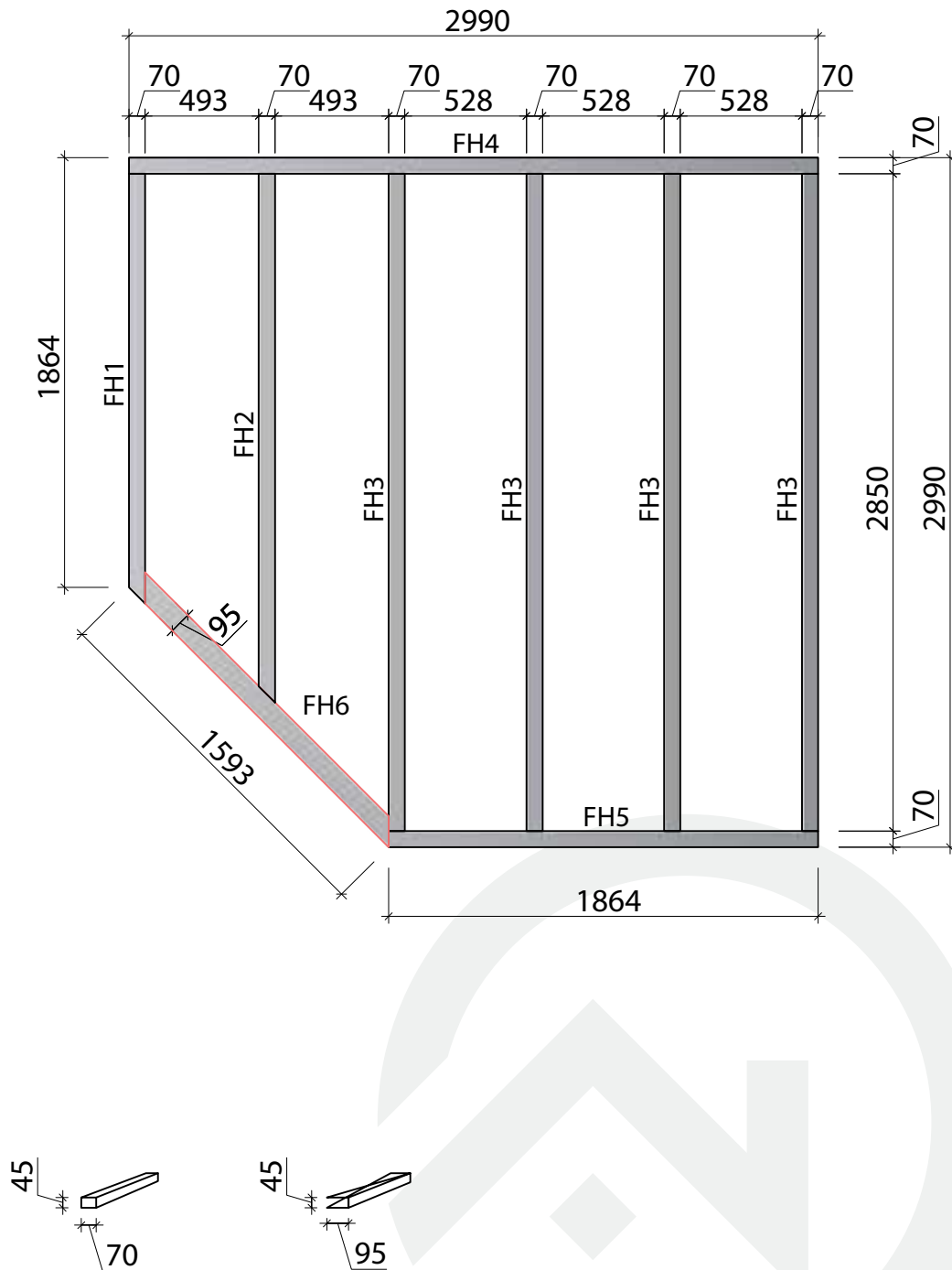


Q2-Qualitätsklasse für Fenster und Türen

* Fenster und Türen sind ohne Sprossen

Lagerholzplan und Fundamentplan Art.-Nr. 537 100

Wir empfehlen als Fundament für Ihr Gartenhaus eine vollflächig festgegründete, gepflasterte oder betonierte Fläche.
Wahlweise ist auch ein Punkt- oder Streifenfundament möglich.




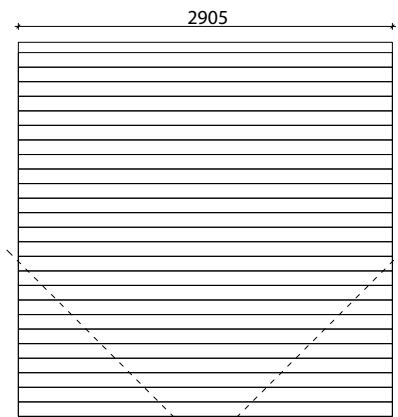

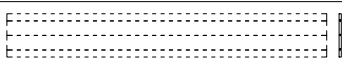










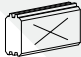
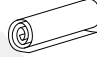


Teileliste 1

Art.-Nr. 537 100

Pos		Stck	Profil (mm)	Länge (mm)
001		1	40x48	3490
002		1	40x114	3490
003		1	40x57	3490
004		1	40x114	3490
007		1	40x114	3190
008		1	40x114	3190
009		35	40x114	3190
010		1	40x57	3190
011		1	40x114	1922
012		8	40x114	1922
013		1	40x57	1922
014		1	40x114	1922
015		24	40x114	626
016		24	40x114	456
WA-1		1		
WB-1		1		
FH6	45° 45° FUNDAMENTHÖLZER (imprägniert)	1	95x45	1589
FH4	 FUNDAMENTHÖLZER (imprägniert)	1	70x45	2990
FH3	 FUNDAMENTHÖLZER (imprägniert)	4	70x45	2850
FH2	45° FUNDAMENTHÖLZER (imprägniert)	1	70x45	2292
FH1	45° FUNDAMENTHÖLZER (imprägniert)	1	70x45	1864
FH5	 FUNDAMENTHÖLZER (imprägniert)	1	70x45	1864
LE1	 LEISTE	4	15x40	1358
PF1	 PFETTEN	3	44x145	3690
	DACHBRETTER	31+1	113x18	3390



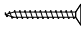
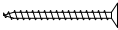
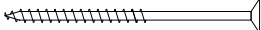
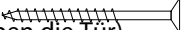
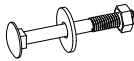
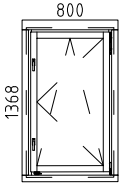
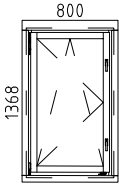
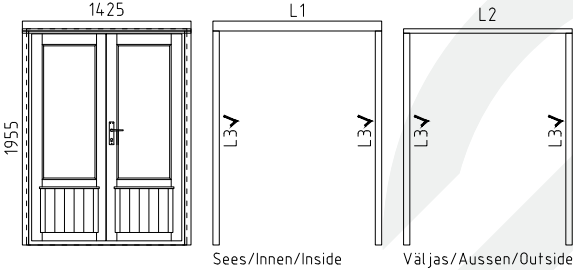
Teileliste 2

Artikel-Nr.: 537 100

Pos		Stck.	Profil (mm)	Länge (mm)
	FUSSBODENBRETTER  ✓ Diese Haus lässt sich auch spiegelverkehrt aufbauen. Darum ist es erforderlich, die Fussbodenbretter im Eingangsbereich laut beigefügter Zeichnung selbst zuzuschneiden. <div style="text-align: center;">  </div>	26+1	113x18	2905
	FUSSBODENLEISTEN  ✓		18x40	12.0lfn
BL-1	DACHBLENDEN 336mm  336	2	18x336	3490
BL-2	DACHBLENDEN 336mm  336	2	18x336	3526
BS-1	DACHBLENDEN- Blendenstützen 44x65 	4	44x65	250
UPB-1	DACHBLENDEN- U-Profil für Blenden  40 ✓		65x44	15.0lfn
DPL-1	DACHPAPPENLEISTEN 15x28  ✓		15x28	11.0lfn
T06-1	TRAUFENLEISTEN 18x40  ✓		18x40	7.0lfn
VE1	ECKTÜR- Vordachelement 1435x745 	1		
DzT 40-1	ECKTÜR- Deckbrett zum Tür 40 	1	18x40	1585
VK1-1	ECKTÜR- Verkleidungsleisten 58 für Vordachelement  45° ✓	2	58x12	1110
P9L1-1	ECKTÜR- linke Türpfoste 40  40	1	90x90	2015
P9R1-1	ECKTÜR- rechte Türpfoste 40  40	1	90x90	2015
SH	Schlaghölzer 	3		
KP-1	DACHPAPPE  ✓		4.2m-4st	17.0lfn
SM-1	Sturmleisten 	2	18x40	2050
SM-2	Sturmleisten 	2	18x40	2165

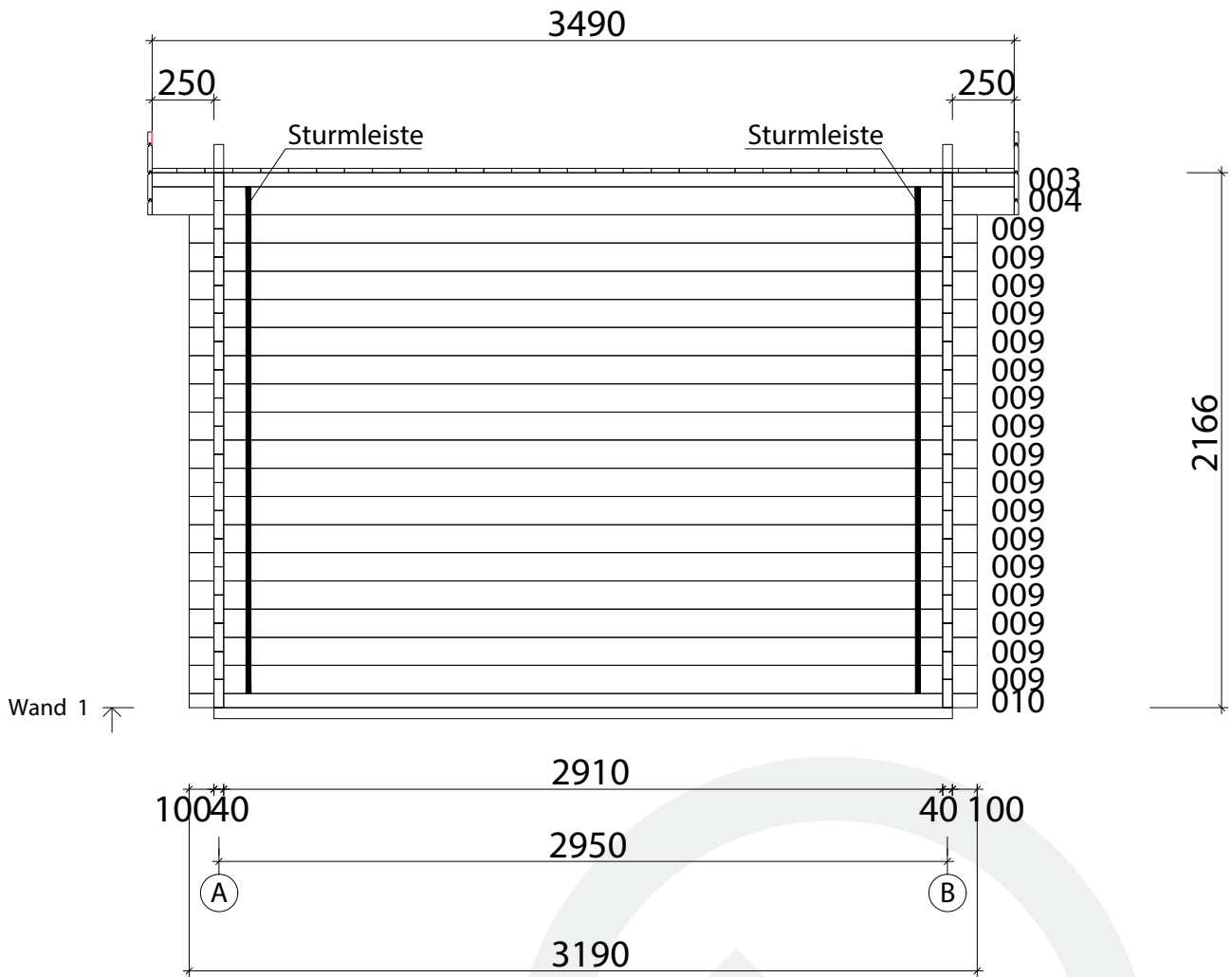
Teileliste 3

Artikel-Nr.: 537 100

Pos		Stck.	Profil (mm)	Länge (mm)
NG01	DACHPAPPNÄGEL 2.8x15 	250		
NG04	NÄGEL 2.5x50 Dachbretter Fussbodenbretter 	622		
SR32	SCHRAUBEN 3.0x30 Fussbodenleisten, Dachpappenleisten Traufenleisten 40x18 	59		
SR37	SCHRAUBEN 3.5x45 U-Profil, LE1, Deckbrett Vordachelement, Verkleidungsleisten 	116		
SR57	SCHRAUBEN 5.0x100 Fundamenthölzer 	36		
SR55	SCHRAUBEN 5.0x70 Blendenbefestigung Pos 012 und 013 (1. Bohlenreihe neben die Tür) 	56		
SS024	Schloßschrauben M8x70 Mutter M8 U-Scheibe Ø25 - Befestigung für Sturmleisten 	12		
	FENSTER Q2 W2-S40P-0XC-08001368 1			
	 800 1368 A42-14 / W120-PC			
	FENSTER Q2 W2-S40V-0XC-08001368 1			
	 800 1368 A42-14 / W120-VC			
	TÜR Q2 D2-M40R-7XC-14251955 1			
	 1425 1955 L1 L2 L3 L3 L3 L3 Sees/Innen/Inside Väljas/Aussen/Outside TU7-GH / D204-RC L1 18x90 L=1540mm 1x L2 18x40 L=1540mm 1x L3 18x58 L=1955mm 4x ✓ DIN rechts			
	✓ - bitte selber anpassen (falls nötig!)			

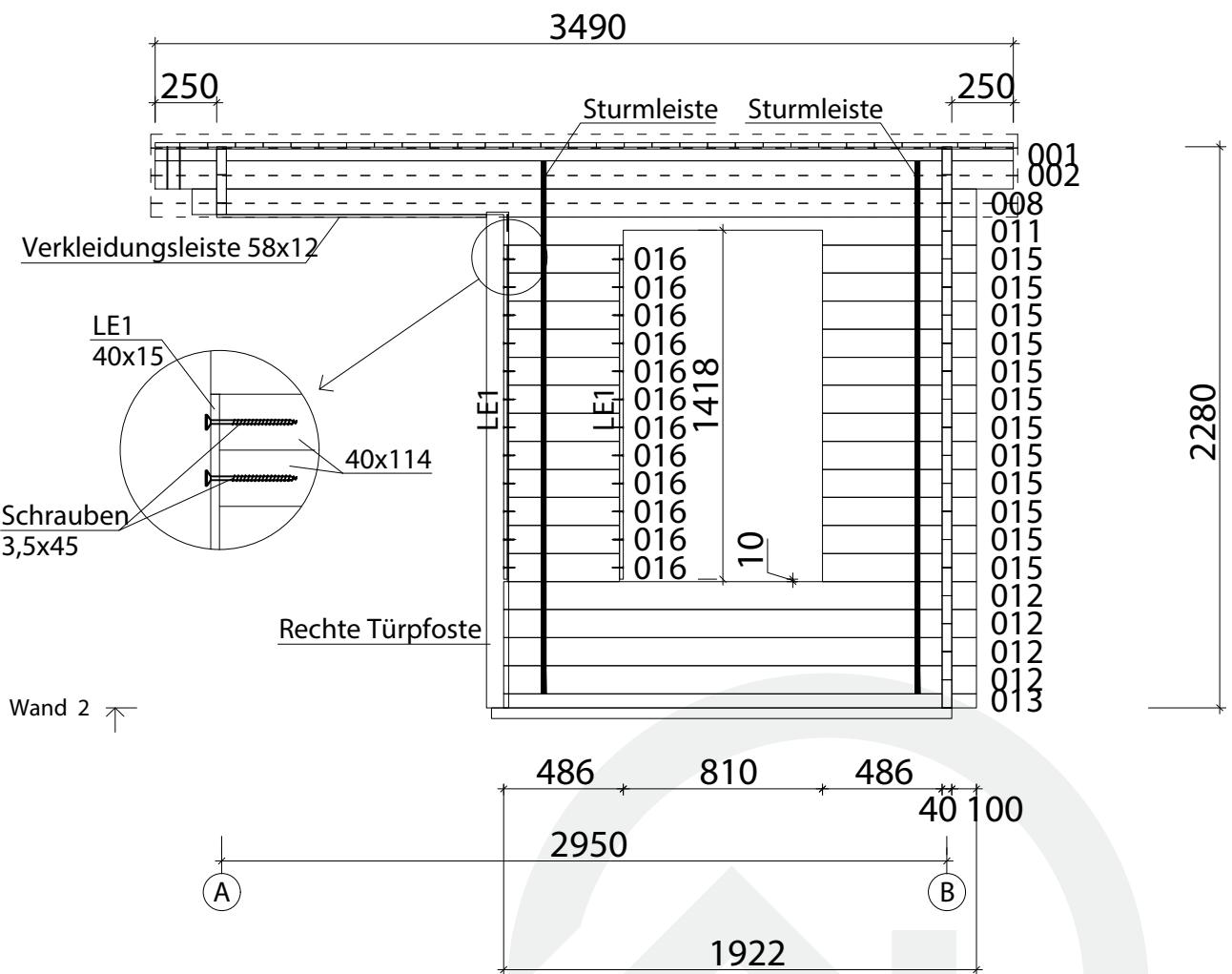
Wandplan 1

Art.-Nr. 537 100

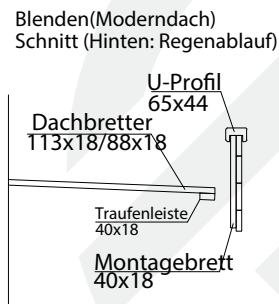
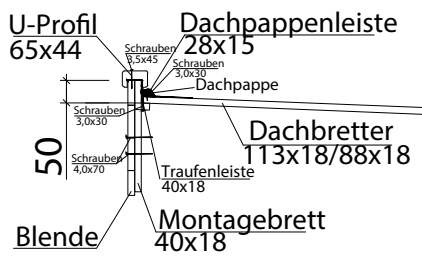
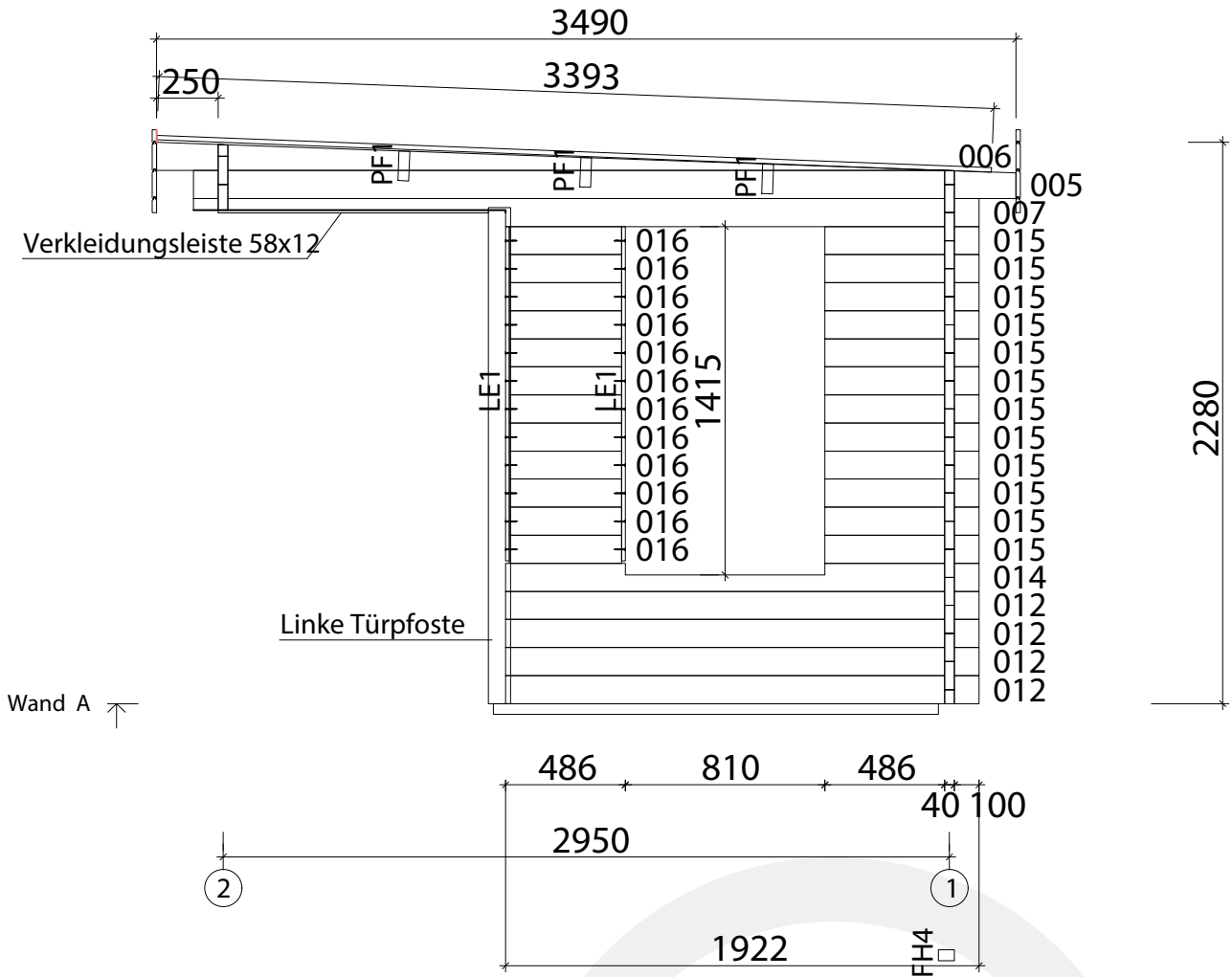


Wandplan 2

Art.-Nr. 537 100



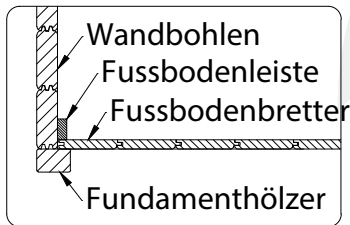
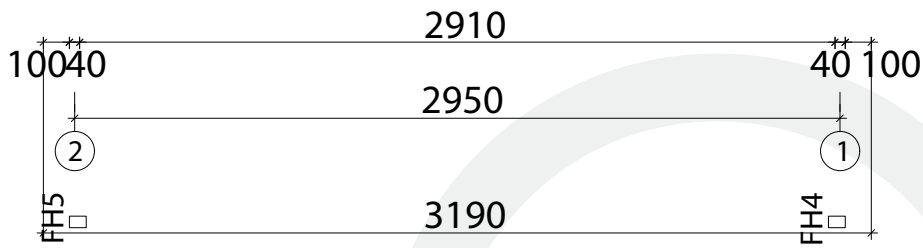
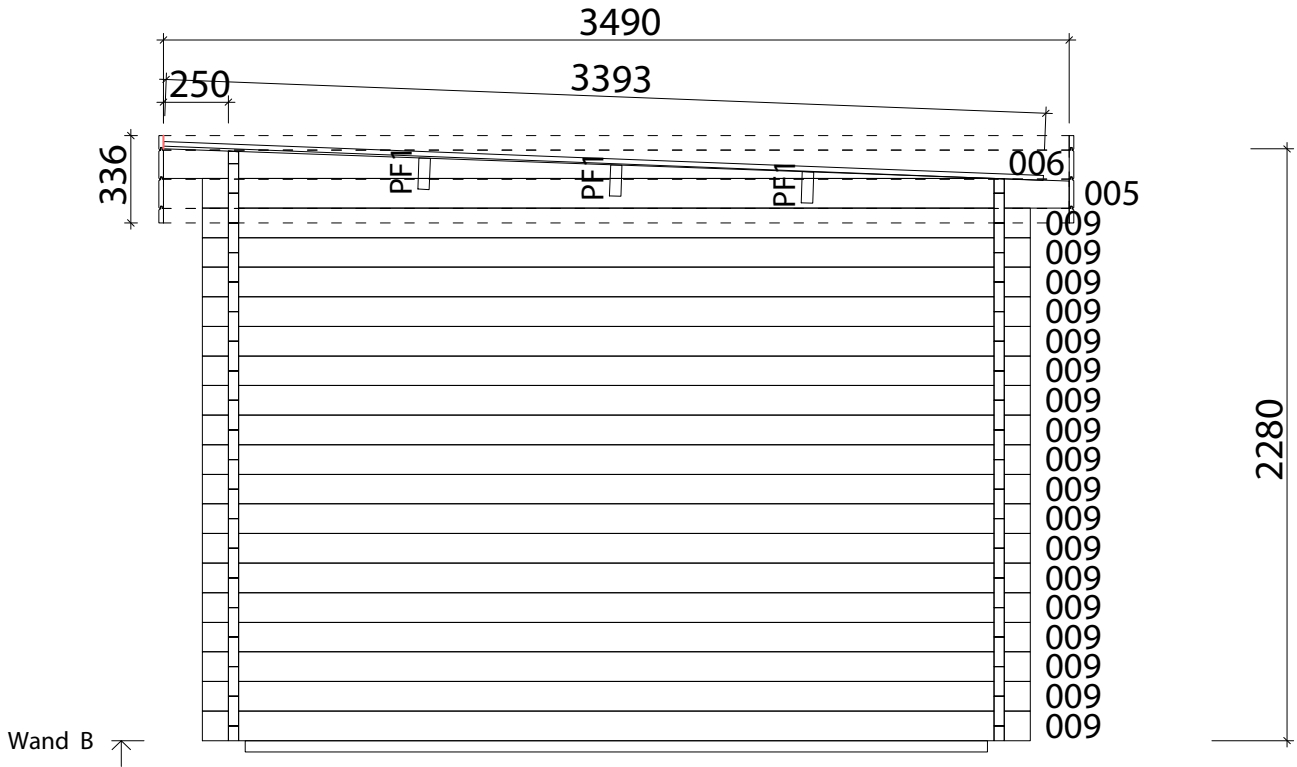
Wandplan A Art.-Nr. 537 100



Blenden(Moderndach)
Schnitt (Vorne+Seiten)

*Seiten sind ohne Traufenleiste

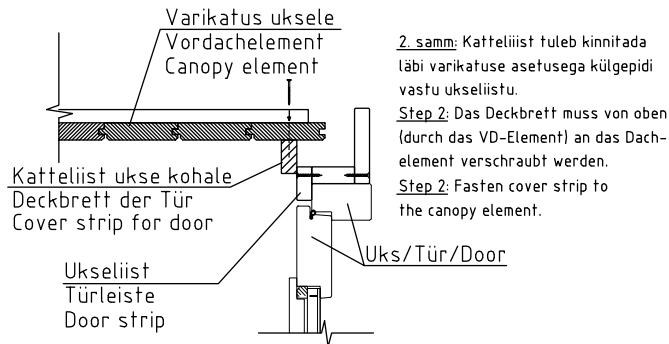
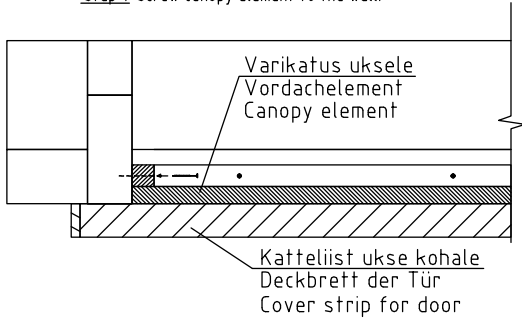
Wandplan B Art.-Nr. 537 100



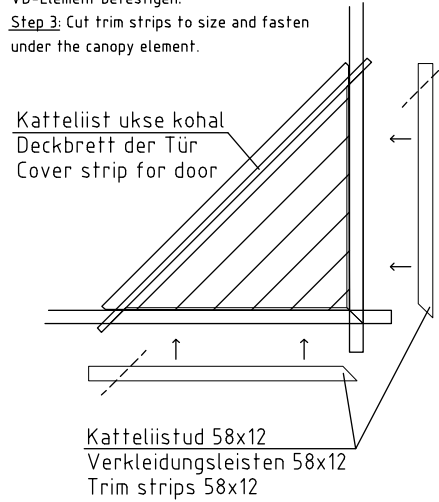
Detailzeichnung

Art.-Nr. 537 100

1. samm: Ukse varikatus kinnitada seinale.
Step 1: Dachelement an den Wänden verschrauben.
Step 1: Screw canopy element to the wall.



3. samm: Katteliistud tuleb lõigata mõõtu ja siis paigaldada seinale ja varikatuse ühenduskoha alla.
Step 3: Die Verkleidungsleisten in die richtige Länge schneiden und unter das VD-Element befestigen.
Step 3: Cut trim strips to size and fasten under the canopy element.

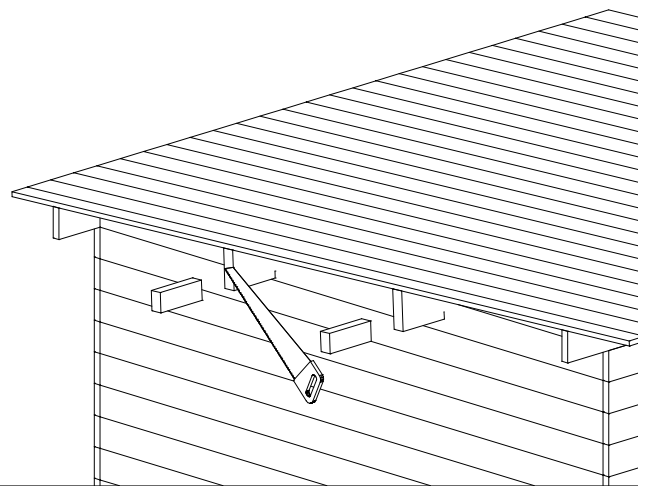
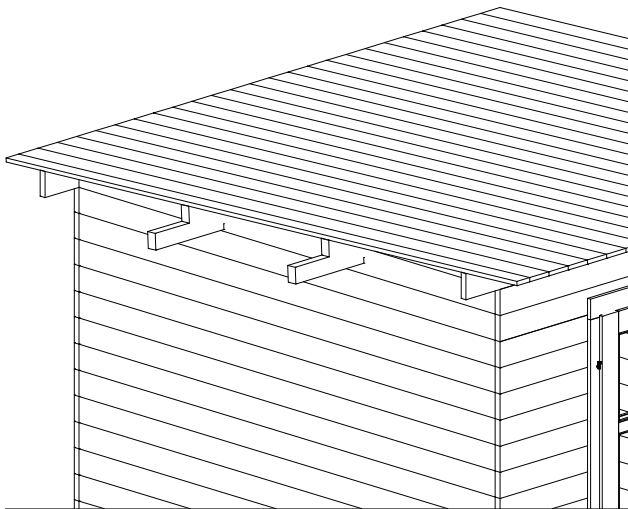


Detailzeichnung

Art.-Nr. 537 100

Die Dachbalken sind länger als der Dachüberstand, damit das Seitendach als Zubehör montiert werden kann.

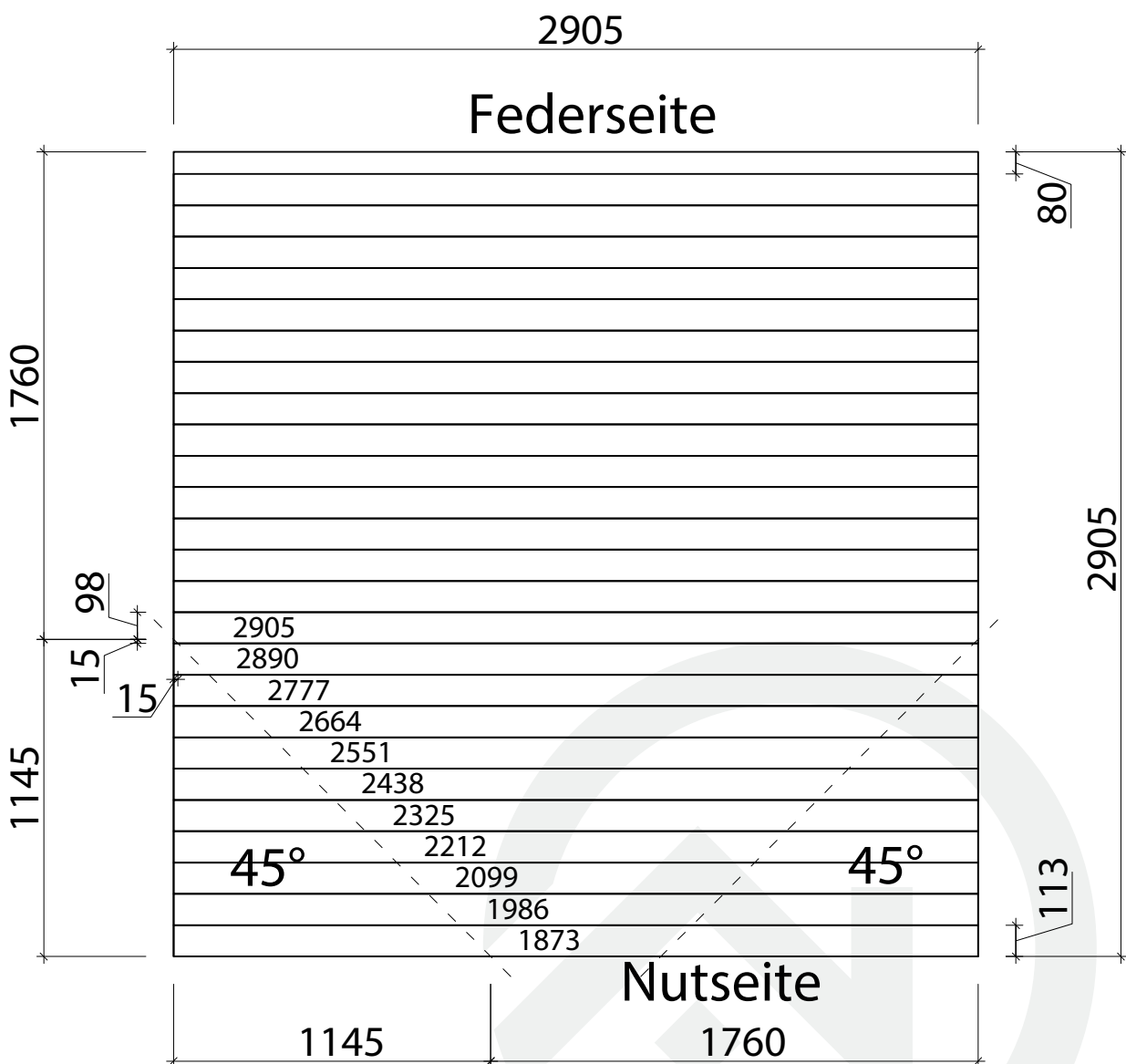
Falls kein Zubehör am Dach montiert werden soll, bitte die Enden der Dachbalken wie gezeigt absägen.



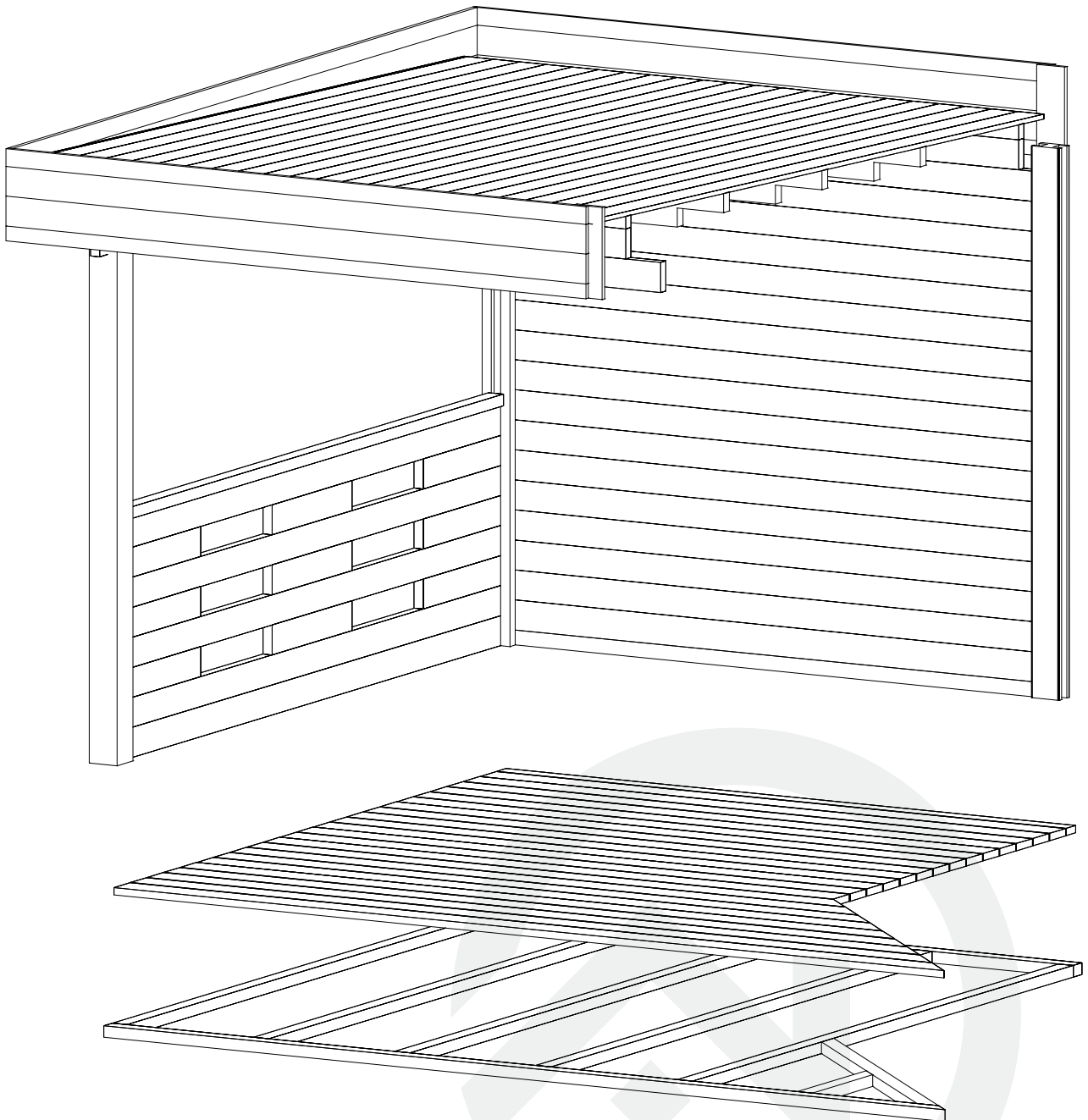
Detailzeichnung

Art.-Nr. 537 100

Zuschneiden der Fussbodenbretter 113x18mm

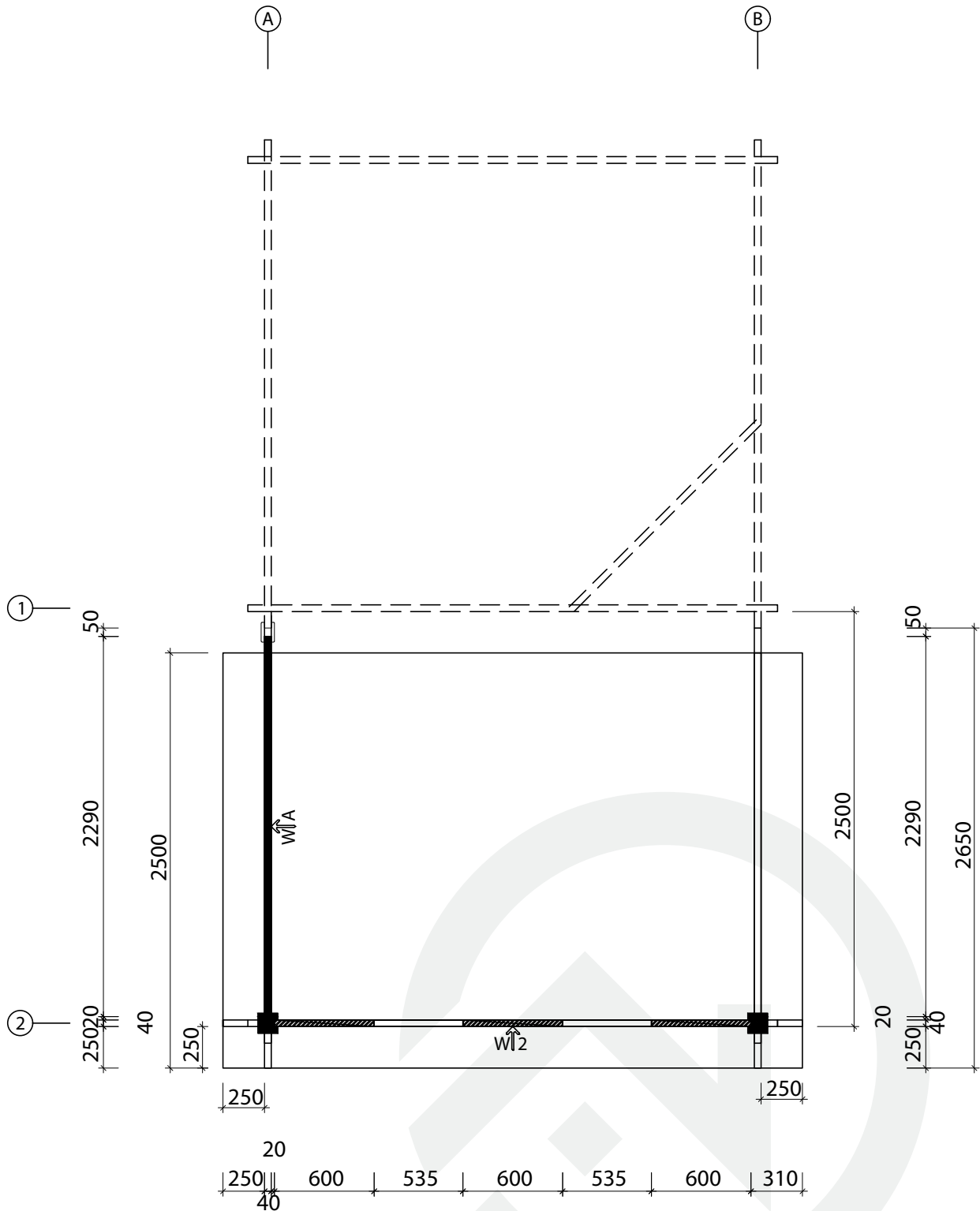


3D-Darstellung Art.-Nr. 537 100



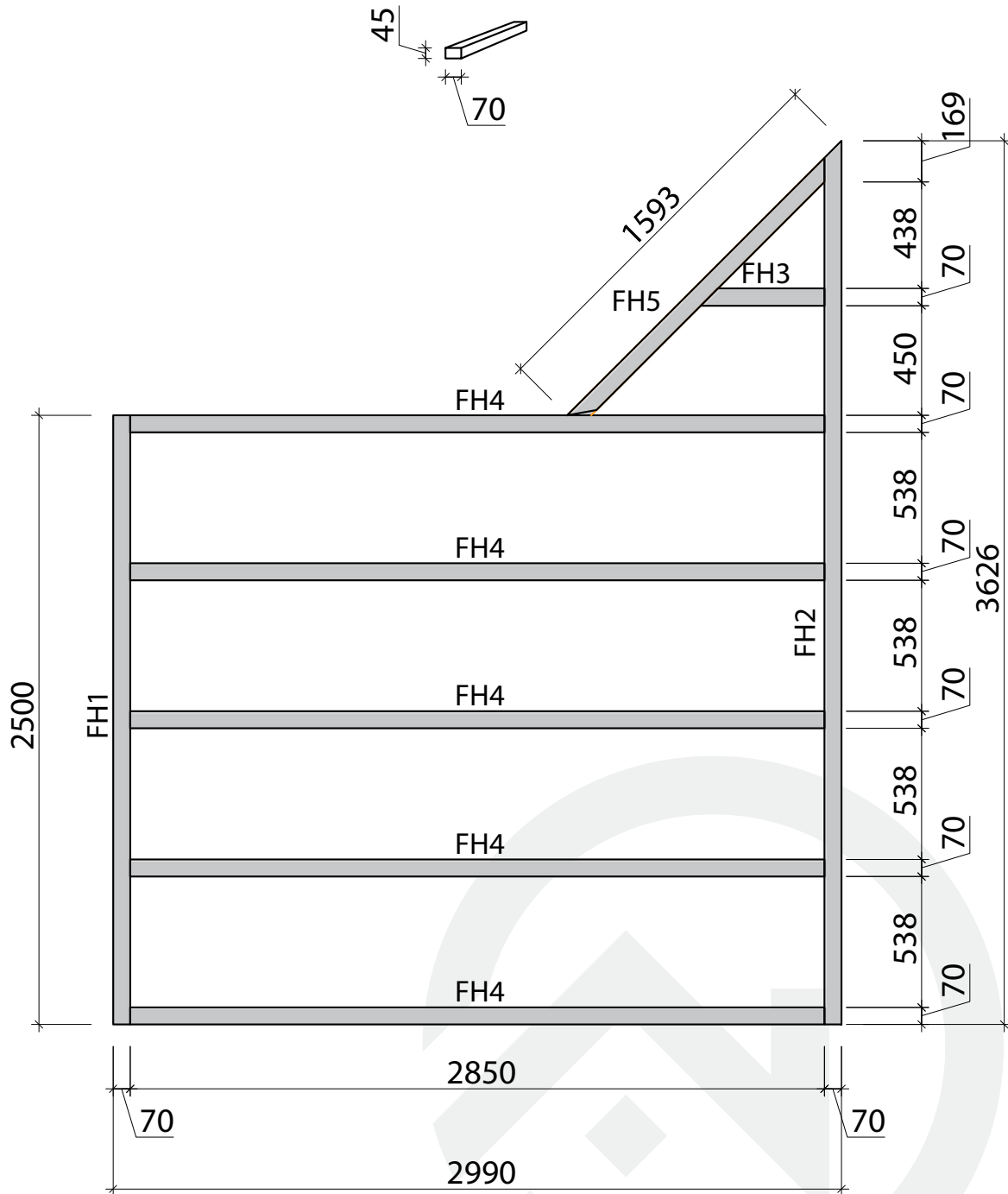
Grundriss

Art.-Nr. 537 100



Lagerholzplan und Fundamentplan Art.-Nr. 537 100

Wir empfehlen als Fundament für Ihr Gartenhaus eine vollflächig festgegründete, gepflasterte oder betonierte Fläche.
Wahlweise ist auch ein Punkt- oder Streifenfundament möglich.





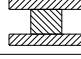
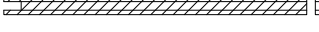

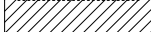
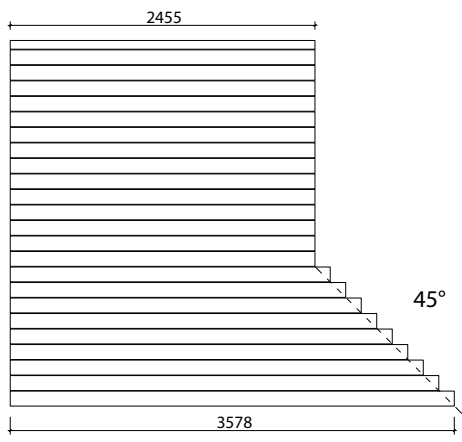








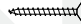

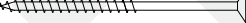
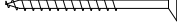

Teileliste 1

Art.-Nr. 537 100

Pos		Stck.	Profil (mm)	Länge (mm)
003		1	40x114	3190
004		5	40x114	2870
005		1	40x48	2500
006		2	40x114	2500
007		1	40x104	2500
008		1	40x57	2500
009		1	40x114	2450
010		16	40x114	2290
011		1	40x57	2290
012		9	40x114	600
W2-1		1		
FH2		1	70x45	3626
FH4		5	70x45	2850
FH1		1	70x45	2500
FH5		1	70x45	1494
FH3		1	70x45	508
HL1		1	65x44	2830
LE1		1	120x18	270
PF1		3	44x145	2500
	DACHBRETTER	23+1	113x18	3390
BL-1	DACHBLENDEN 336mm	2	18x336	2500
VL-1	DACHBLENDEN- Verbindungsleisten	2	18x120	336
UPB-1	DACHBLENDEN- U-Profil für Blenden	2	65x44	2700
DPL-1	DACHPAPPENLEISTEN 15x28	1	15x28	2500
BS-1	DACHBLENDEN- Blendenstützen 44x65	4	44x65	250

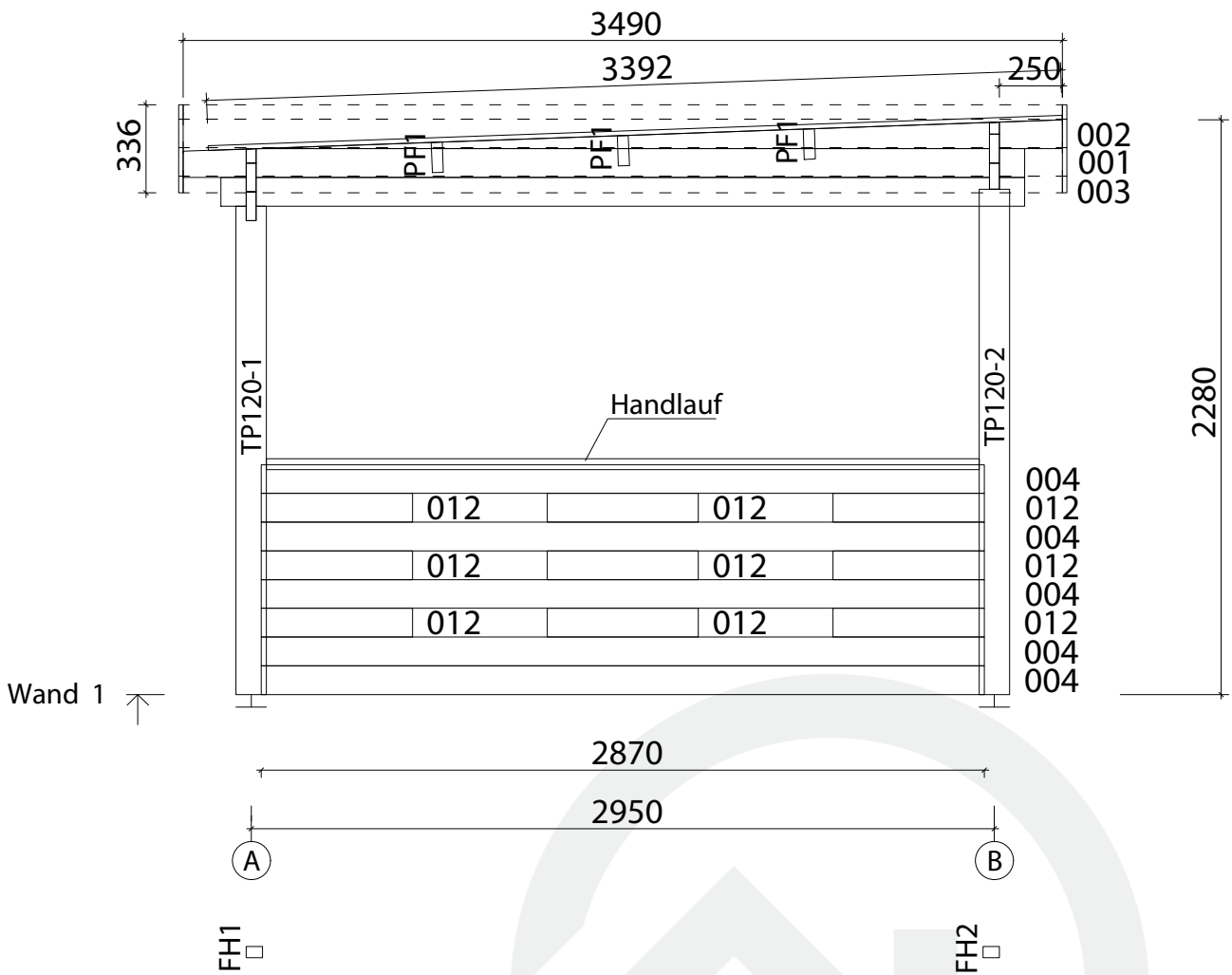
Teileliste 2

Artikel-Nr.: 537 900

Pos		Stck.	Profil (mm)	Länge (mm)	
T06-1	TRAUFENLEISTEN 18x40		2	18x40	2500
A40-1	ADAPTER 40	Oberseite  	1	120x76	2095
TP 120-1	STÜTZPFOSTEN 120x120	 ✓	1	120x120	1938
TP 120-2	STÜTZPFOSTEN 120x120	 ✓	1	120x120	2005
	TERRASSENBRETT (imprägniert)	 ✓	15	120x28	2455
		✓	9+1	120x28	2578-3578
	Diese Haus lässt sich auch spiegelverkehrt aufbauen. Darum ist es erforderlich, die Terrassenbretter im Eingangsbereich laut beigefügter Zeichnung selbst zuzuschneiden.				
SH	Schlaghölzer		3		
VP2	Verstellbare Pfostenstütze M16		2	M16	
KL1	Gewindestange M8		2	M8	270
	Mutter M8 U-Scheibe Ø25		4	M8	
KP-1	DACHPAPPE	 ✓		3.0m-5st	15,0 lfm
NG01	DACHPAPPNÄGEL 2.8x15		175		
NG04	NÄGEL 2.5x50 Dachbretter		230		
NG05	NÄGEL 2.5x60 Terrassenbretter		336		
SR32	SCHRAUBEN 3.0x30 Dachpappenleisten, Traufenleisten Verbindungsleisten		34		
SR37	SCHRAUBEN 3.5x45 U-Profil, LE1 Handlauf		32		
SR57	SCHRAUBEN 5.0x100 Fundamenthölzer		36		
SR55	SCHRAUBEN 5.0x70 Blendenbefestigung		20		
SR62	SCHRAUBEN 6.0x140 (ASSY für Pfetten)		6		
	✓ - bitte selber anpassen (falls nötig)!				

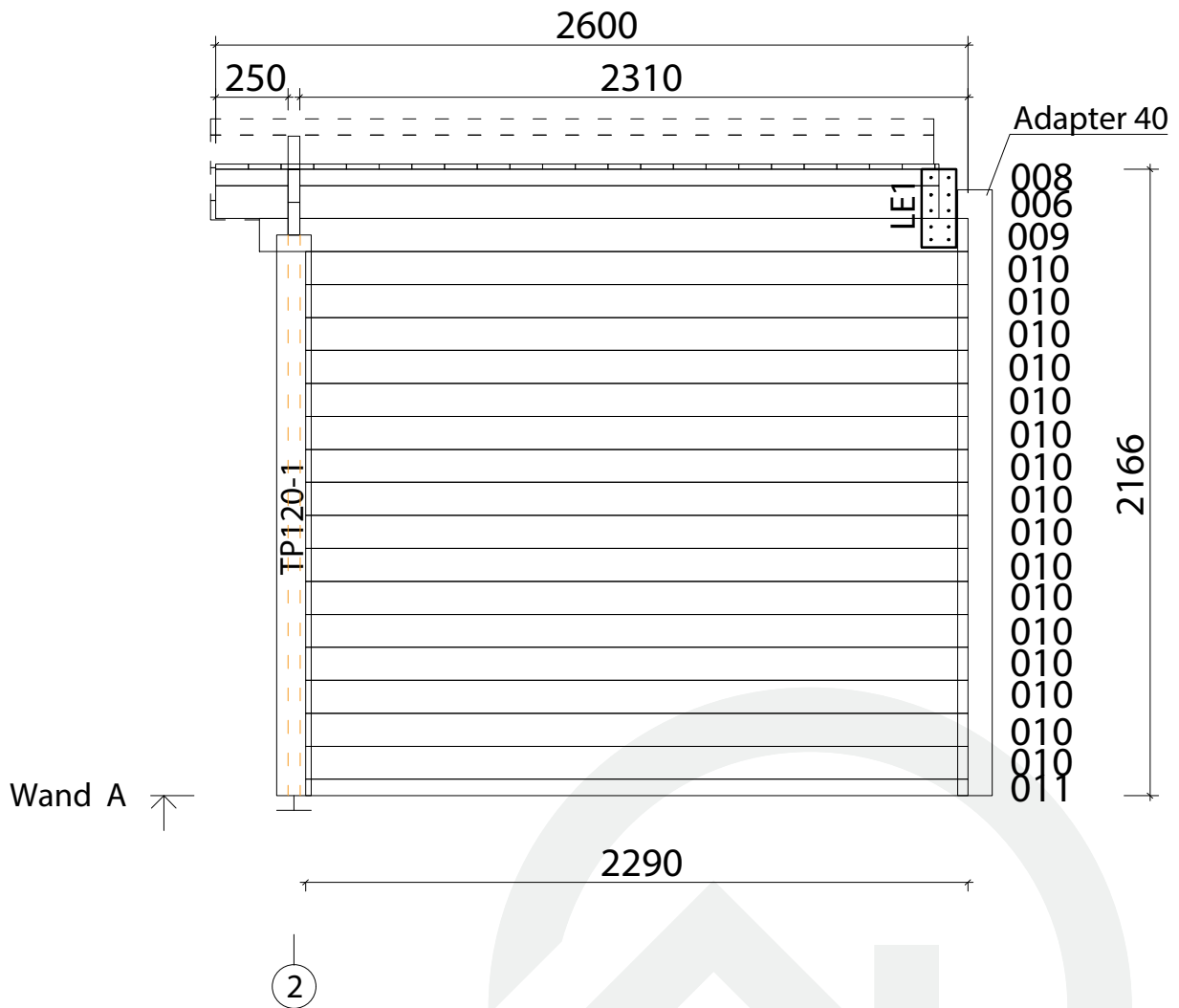
Wandplan 1

Art.-Nr. 537 100



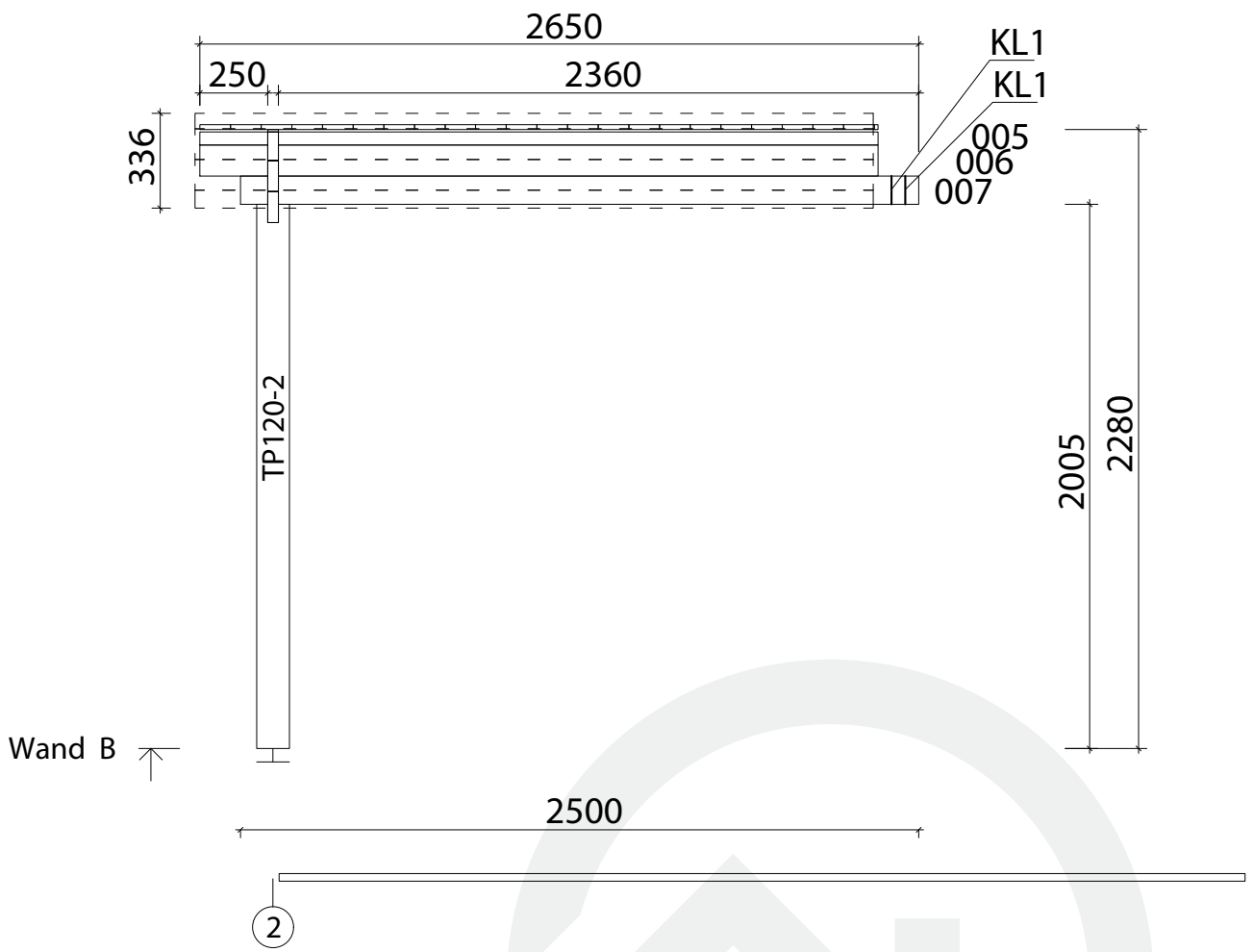
Wandplan A

Art.-Nr. 537 100



Wandplan B

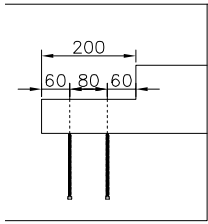
Art.-Nr. 537 100



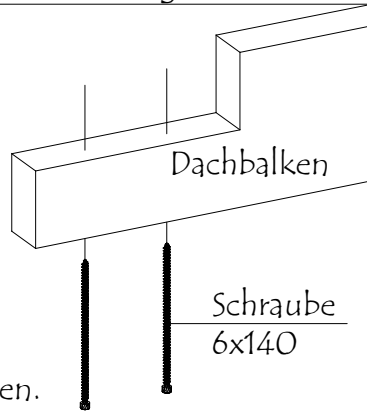
Detailzeichnung

Art.-Nr. 537 100

Anleitung für das Verbinden der Dachbalken



1

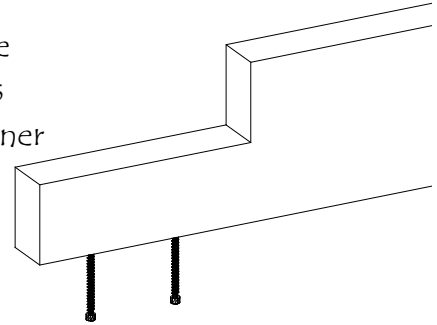


Markieren Sie die empfohlenen Schraubenpositionen.

2

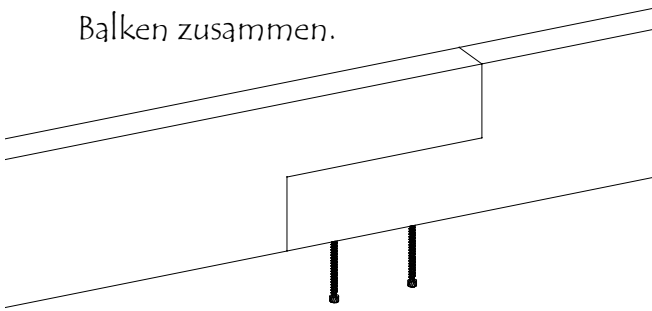
Drehen Sie die Schrauben bis zur Hälfte seiner Länge ein.

(Für diese Schrauben benötigen Sie einen Innentorx T30 ⚙ Schraubereinsatz)



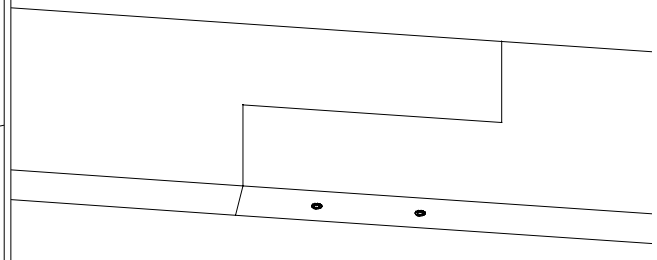
3

Setzen Sie die Enden der Balken zusammen.



4

Drehen Sie die Schrauben dann ganz ein.
(Schrauben können auch von der Oberseite eingedreht werden)



Detailzeichnung Art.-Nr. 537 100

Terrassenbretter 120x28

