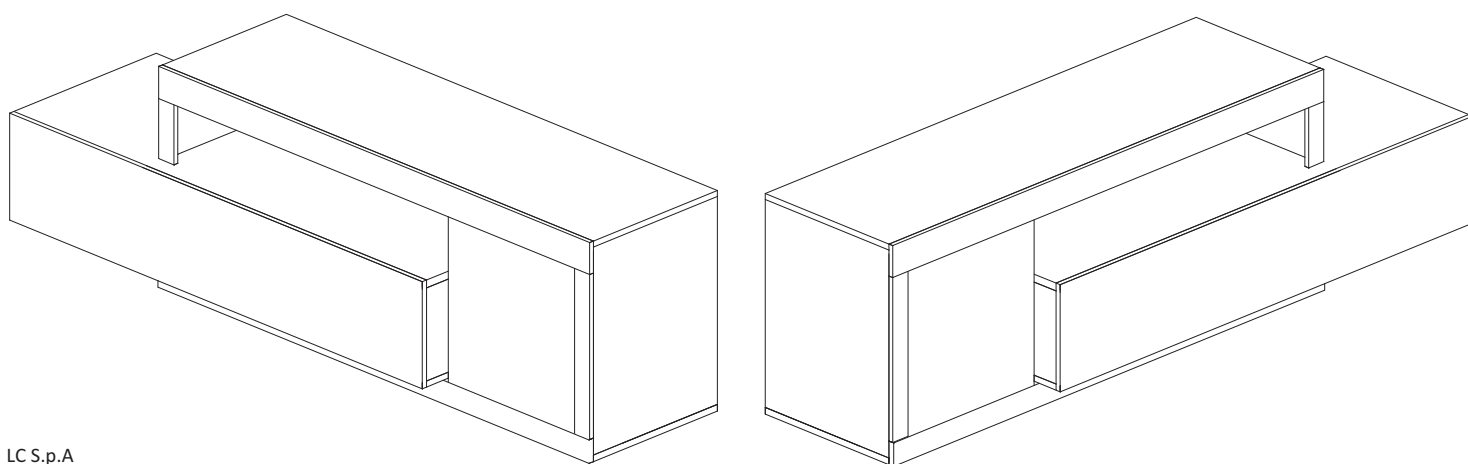
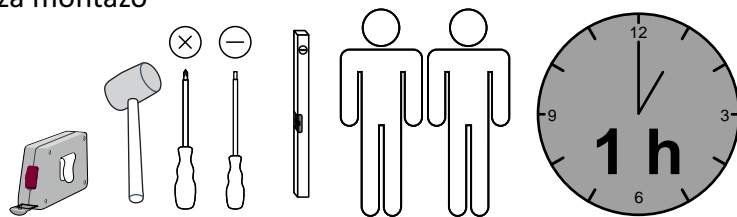


-01P2

Montageanweisung / Installation instructions / Instruction de montage / Istruzioni di montaggio
montagehandleiding / Instrukcja montazu / Montaj talimatlar / Osszeszerelési útmutató / Nàvod k montázi /
Nàvod na montaz / Instructiune de montaj / Инструкция по монтажу / Montaj talimatina / Monteringsanvisningar
Upute za montažu / Instrucciones de Montaje / Navodila za montažo

Freedom



LC S.p.A
Via del Piano s.n
61030 Isola del Piano (PU)
Italia
<http://www.lcmobili.com/>

D – bitte lesen sie diese montageanleitung gut durch,
Da wir für fehler, die durch falsche montage entstehen,
Keine haftung übernehmen!

Gb – please read these installation instructions
Through carefully as we cannot accept any liability
For faults occurring as a result of incorrect installation!

Cz – přečtete si prosim pozorně tento návod k montáži,
Aby jste předešli chybám vzniklých špatnou montáží,
Za které neručíme!

F – veuillez lire attentivement cette notice de montage,
Car nous déclinons toute responsabilité en cas d'erreurs
Découlant d'un montage erroné !

I – prego leggere attentamente le istruzioni per il montaggio,
Poiché decliniamo qualsiasi responsabilità
Per difetti derivanti da montaggio errato.

S - läs monteringsanvisningarna noggrant.
Vi avsåger oss allt ansvar för defekter som
Uppstår p.g.a. Felaktig montering.

Hr – pažljivo pročitajte upute za montažu,
Jer otklanjamo svaku odgovornost za pogreške
Nastale uslijed pogrešne montaže.

Slo – prosimo, da pozorno preberete navodila za montažo,
Saj zavračamo vsakršno odgovornost za napake,
Ki bi nastale zaradi napačne montaže.

NI – leest u alstublieft deze montagehandleiding goed door,
Voor fouten door verkeerde montage zijn wij niet verantwoordelijk.

PI – prosze uwaznie zapoznac sie z instrukcja montazu,
Poniewaz nie ponosimy odpowiedzialnosci za niewlasciwy montaz.

HU – Kérjük, olvassa el figyelmesen
ezt az összeszerelési útmutatót,
mert a helytelen összeszerelésből
a dódó hibákért nem vállalunk felelősséget!

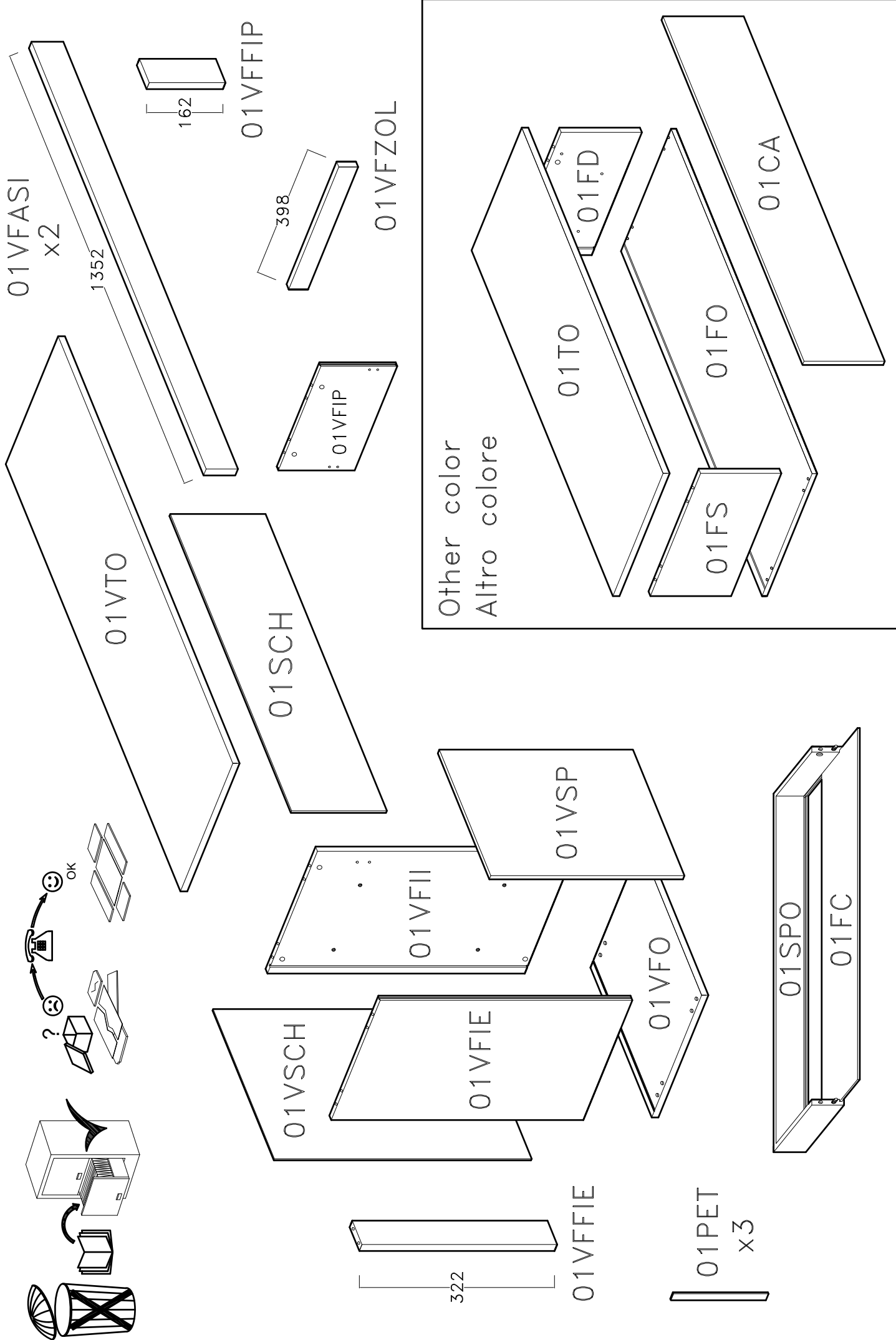
SK – Prosime, dobre prečítajte si tento návod na montáž,
pretože nepreberáme žiadne ručenie za chyby,
ktoré vzniknú na základe chybnej montáže!

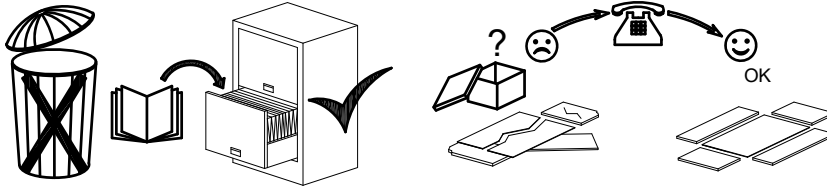
RO – Vă rugăm să cititi cu atenție aceste instructiuni
de montaj deoarece nu preluăm garantia pentru defecte
ce apar datorită unui montaj incorect!

RUS – Пожалуйста, внимательно ознакомьтесь ù
с данной инструкцией по монтажу, поскольку мы не
несем ответственности за ошибки, причиной которых
является неправильный монтаж.

TU – İlkonce kullanma klavuzunu iyi okuyun,
yalnis montaj yapasaniz bunun sorumlusu biz degiliz.

ES – Se ruega leer con atención las instrucciones
de montaje deibido a que declinamos cualquier
responsabilidad
por defectos derivados de un montaje erróneo.

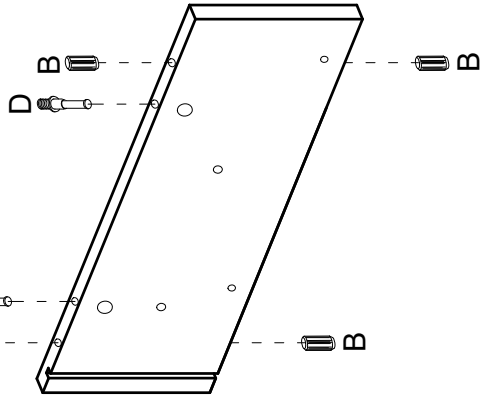
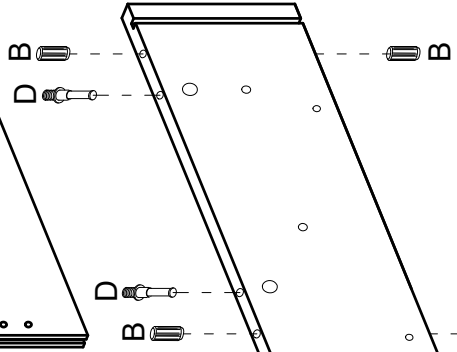
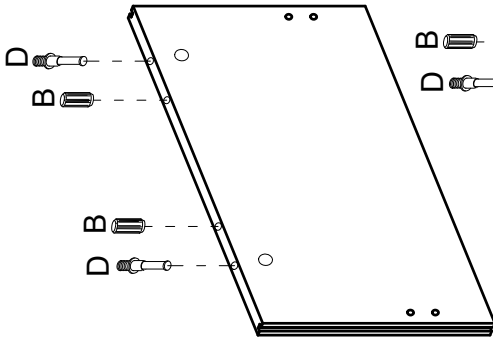
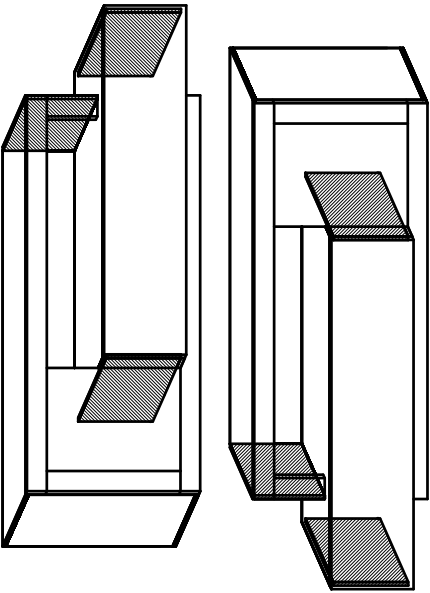




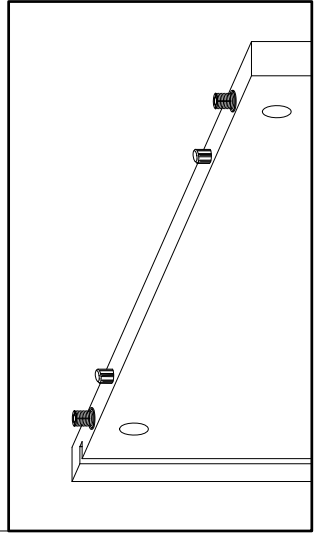
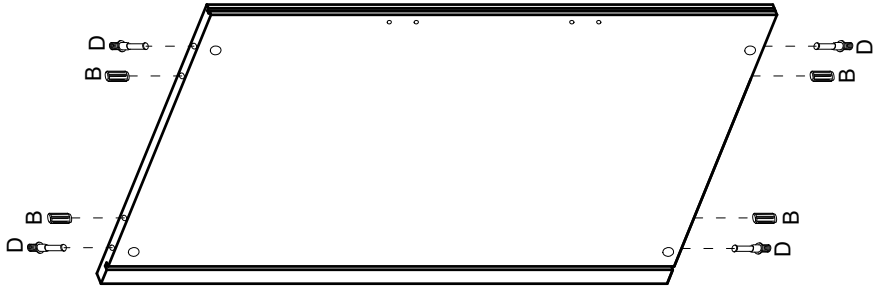
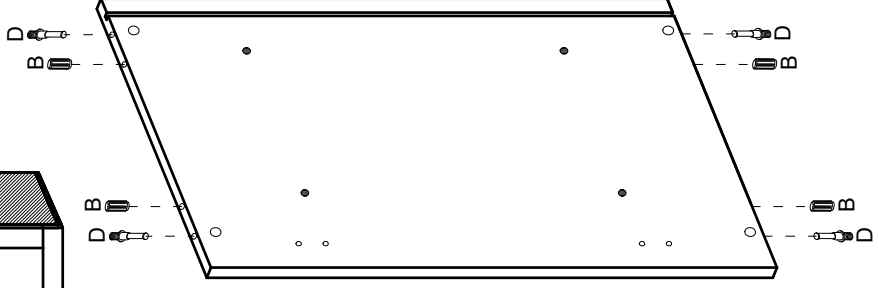
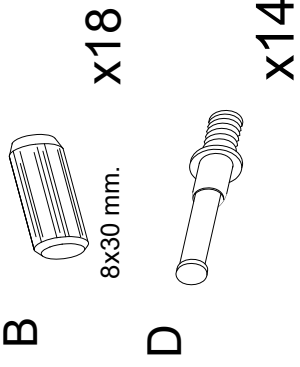
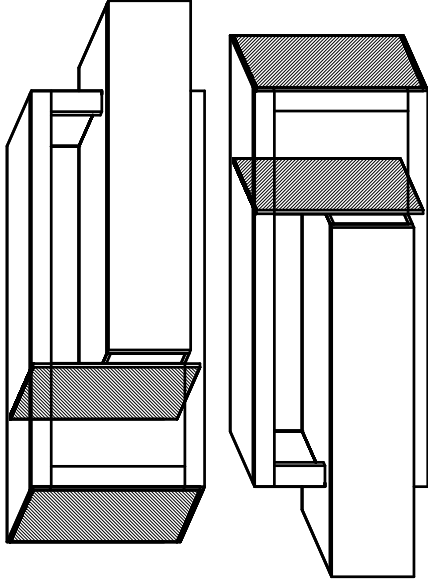
| | | | | | | | | |
|-------------|----------------|-----|-------------|--|------------|-------------------|-------------|-----------|
| F | | x16 | P7 | | P | | x3 | |
| B | 8x30 mm. | x22 | CA | | x13 | P20 | | x4 |
| C | ø15x12 mm. | x14 | T620 | | x2 | PST | | x1 |
| D | | x14 | PST | | x2 | L3516 | | x1 |
| E | 7x60 mm. | x6 | E11 | | x1 | 3.5x16 mm. | | x8 |
| F3 | | x8 | T640 | | x8 | P13 | | x1 |
| L418 | 4x18 mm. | x49 | | | x1 | C1 | ø12 mm. | x2 |
| | | | | | | D1 | | x2 |

| | | | | | | | | |
|--------------|--------------|----|-------------|----------------|----|-----------|--|----|
| L15 | 4x15 mm. | x4 | L316 | 3.5x16 mm. | x2 | CL | | x1 |
| H2E | | x2 | MAN | | x1 | CR | | x1 |
| CC | | x2 | PIE | | x1 | DR | | x1 |
| N3AST | | x1 | | | | DL | | x1 |

1

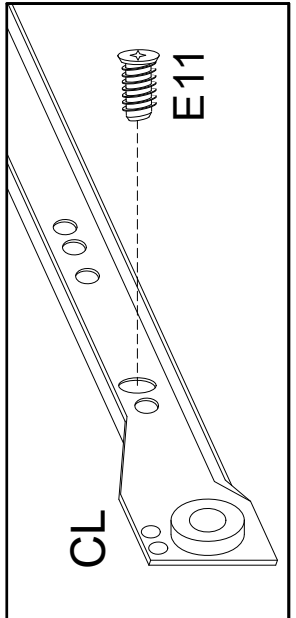
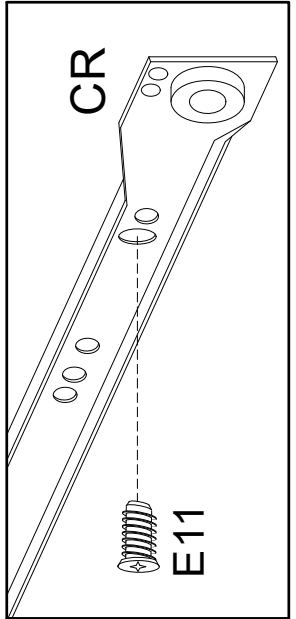
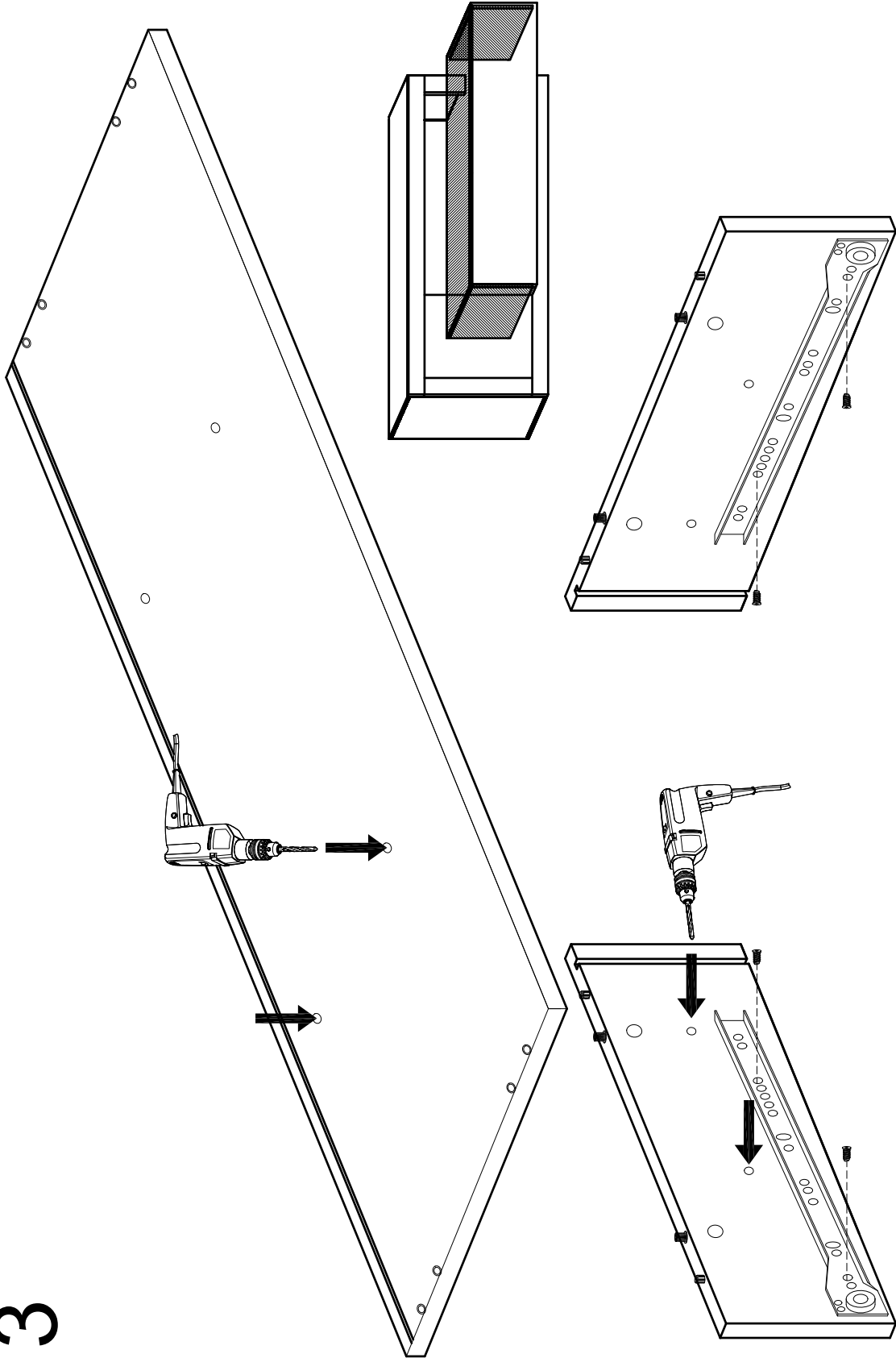
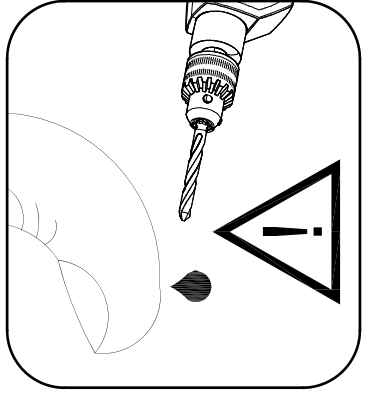
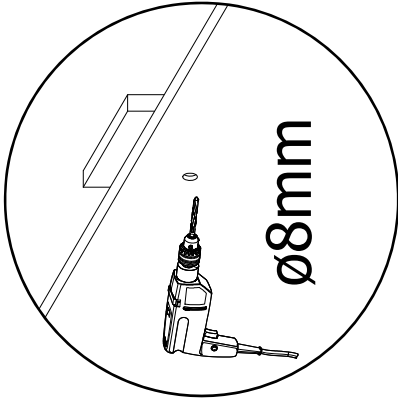


2



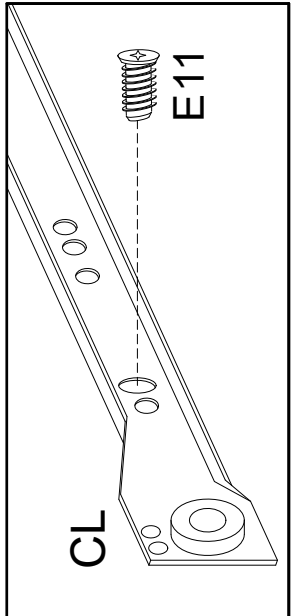
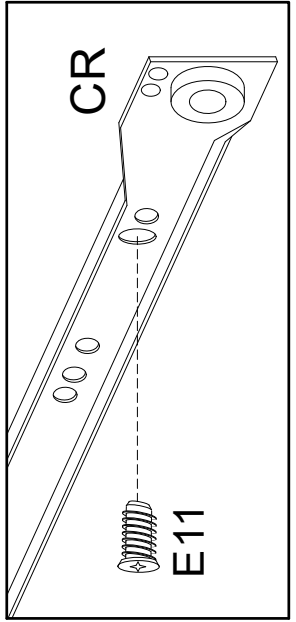
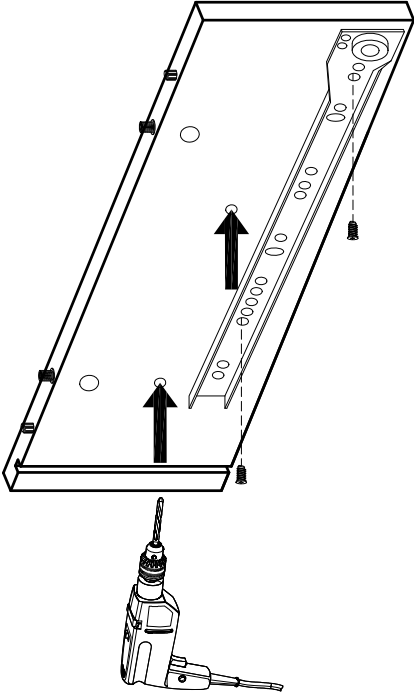
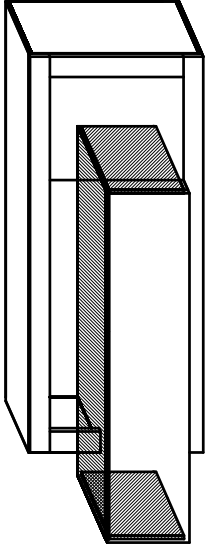
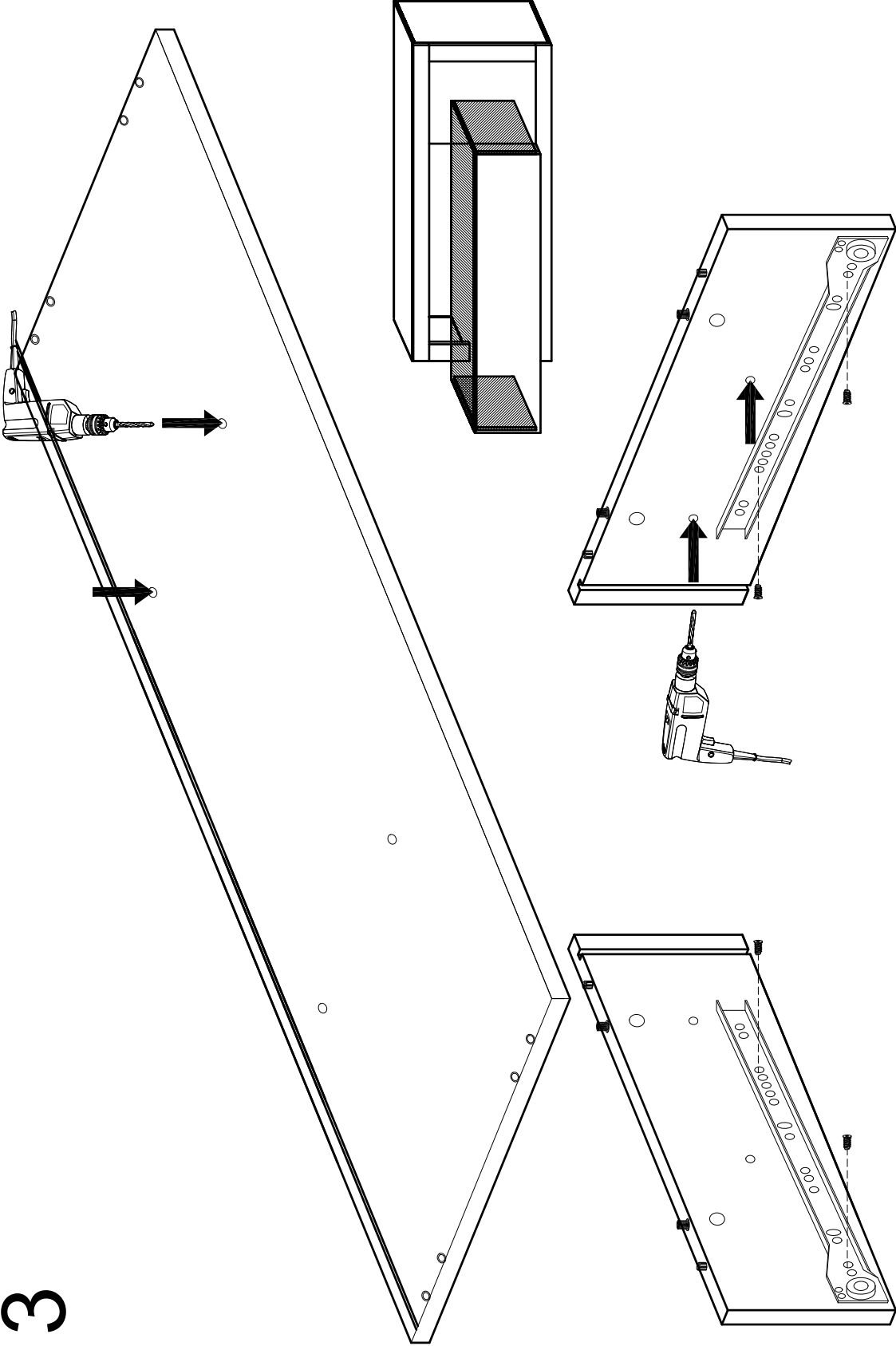
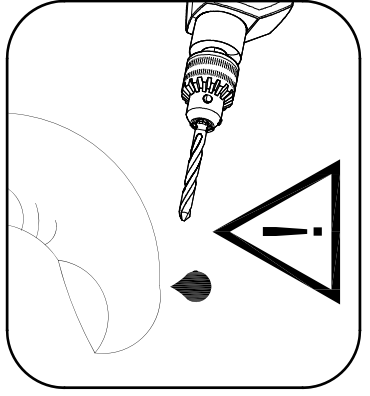
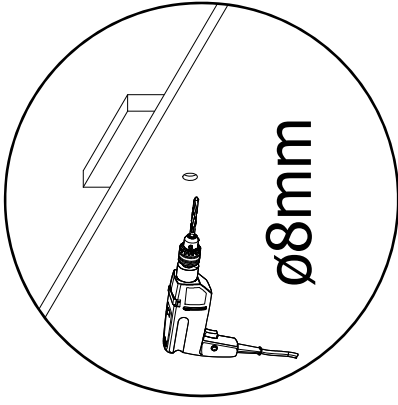
3

- CL x1
 - CR x1
 - E11 x4
- 6x11 mm.

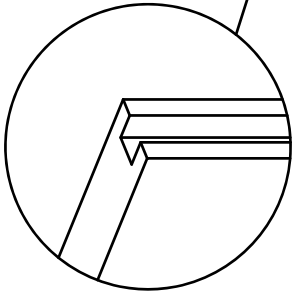
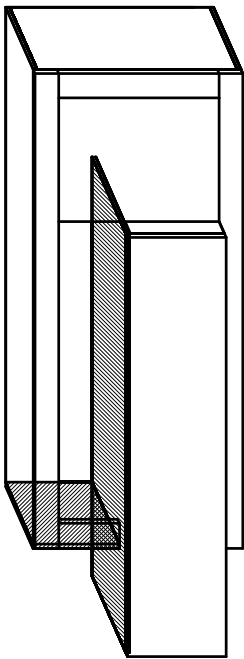


3

- CL x1
 - CR x1
 - E11 x4
- 6x11 mm.



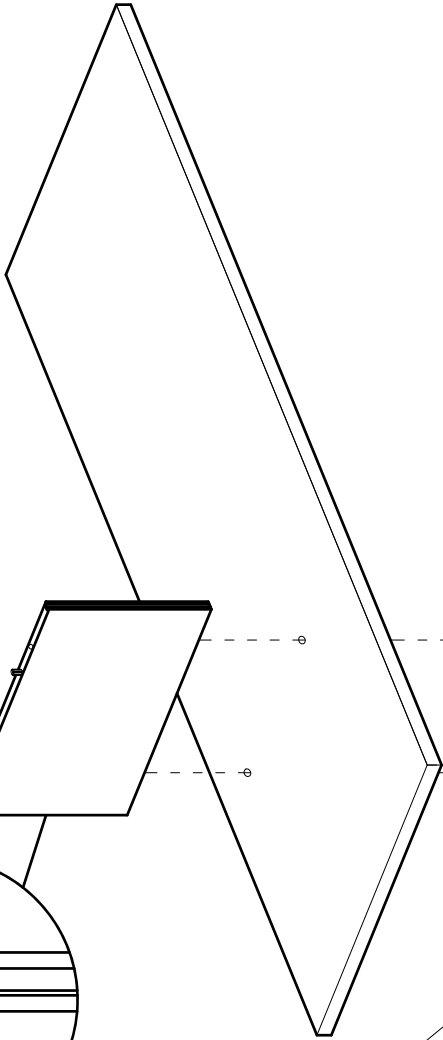
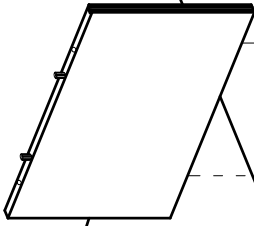
4



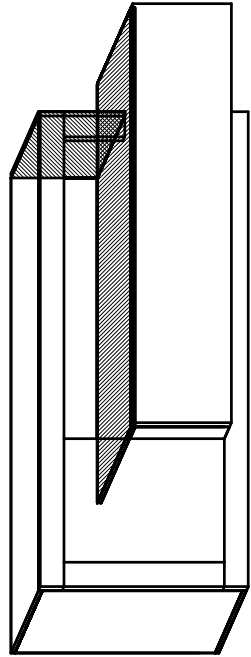
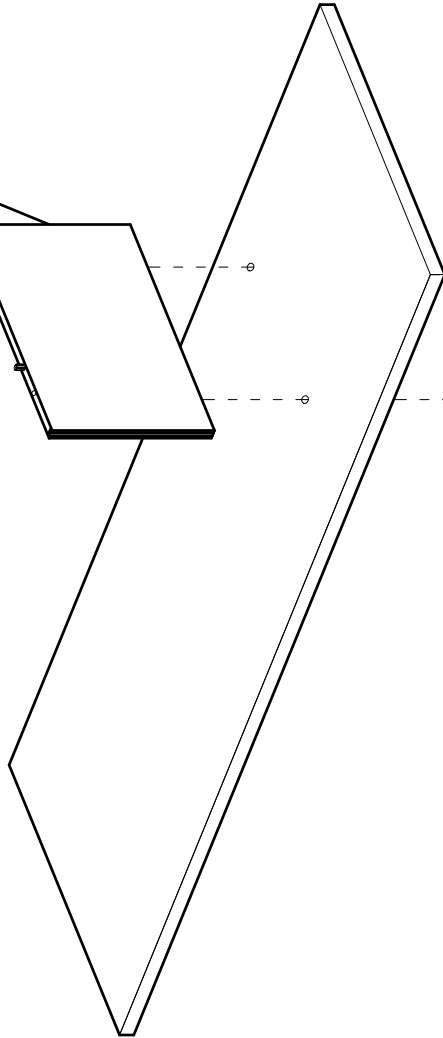
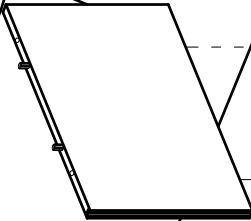
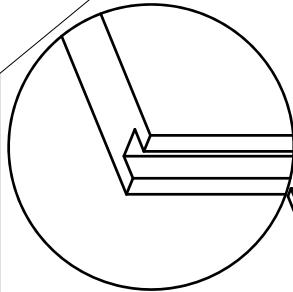
E



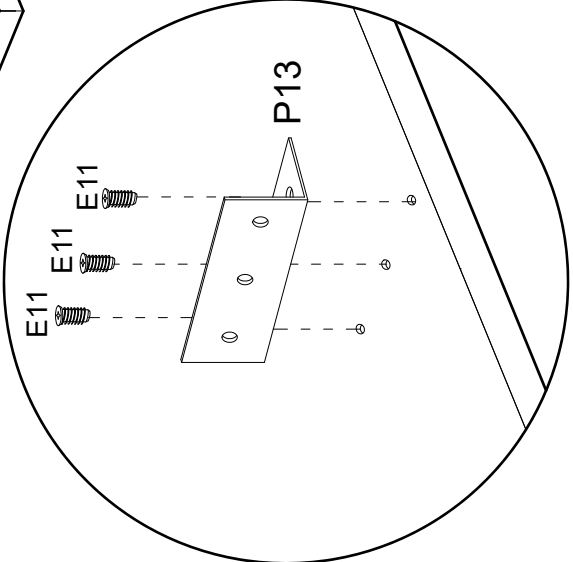
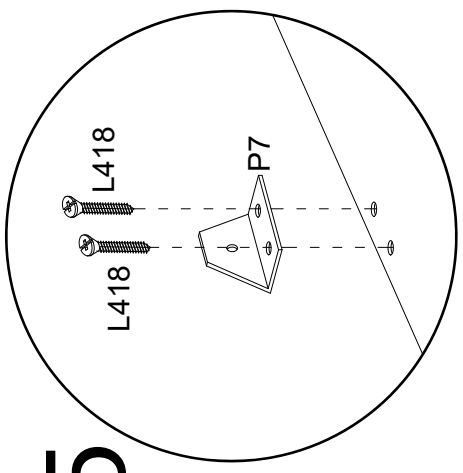
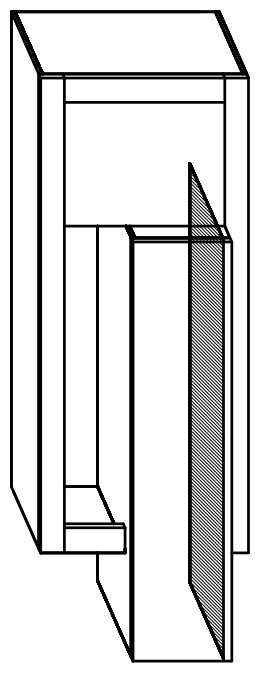
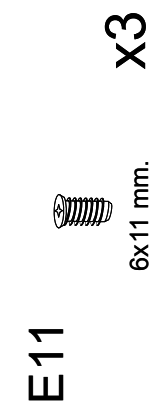
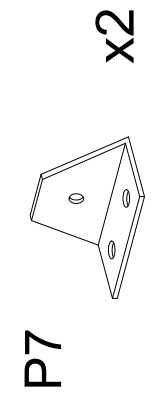
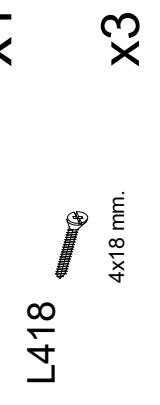
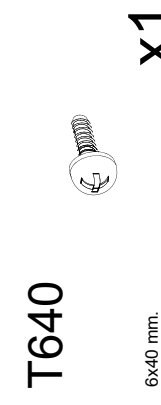
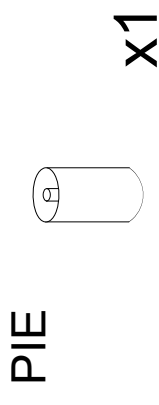
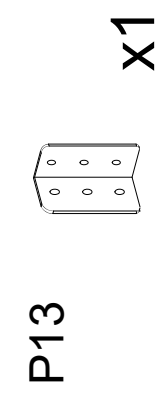
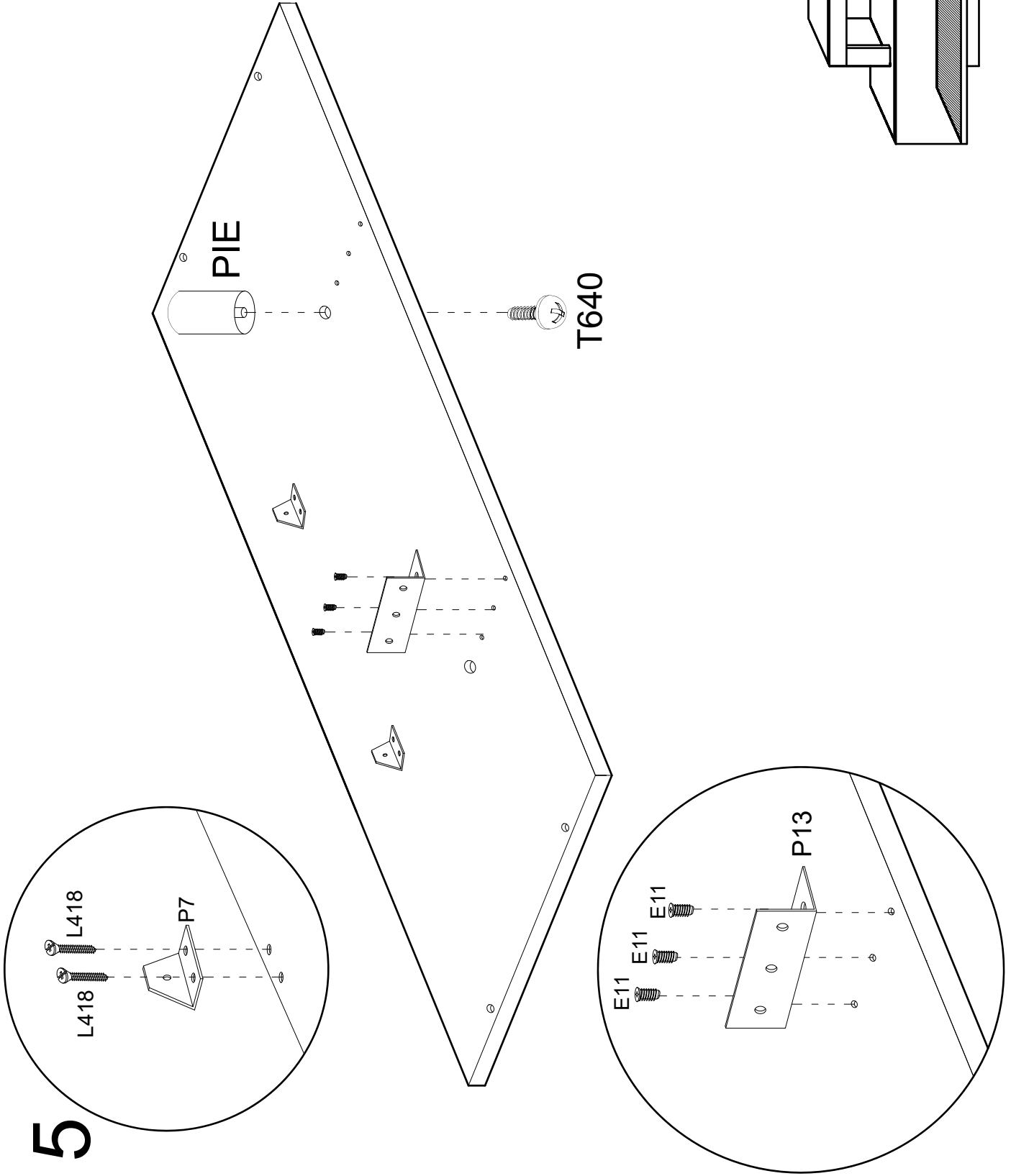
7x60 mm. X2



4

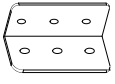


5



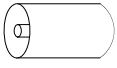
5

P13



x1

PIE



x1

T640



6x40 mm.

x1

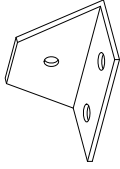
L418



4x18 mm.

x3

P7



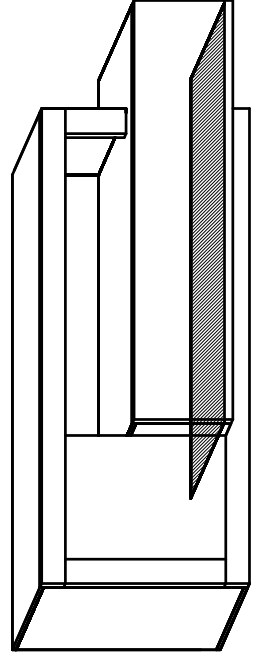
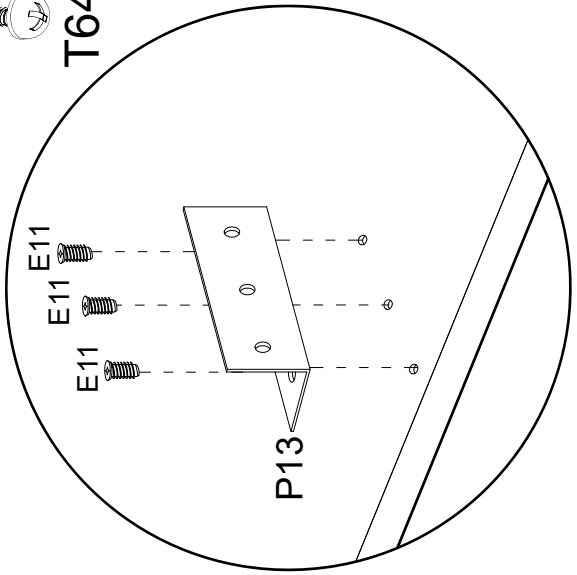
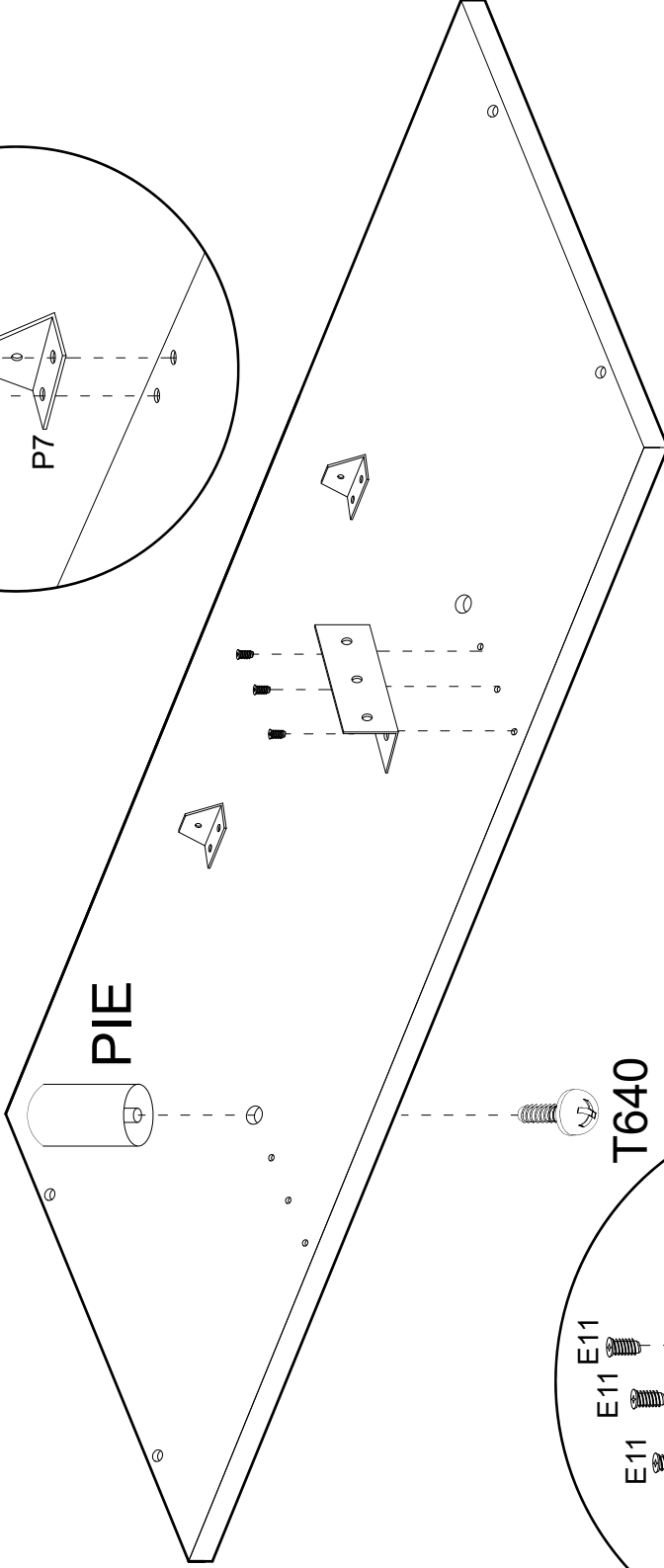
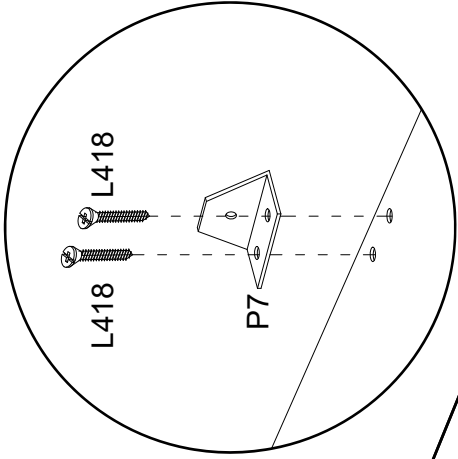
x2

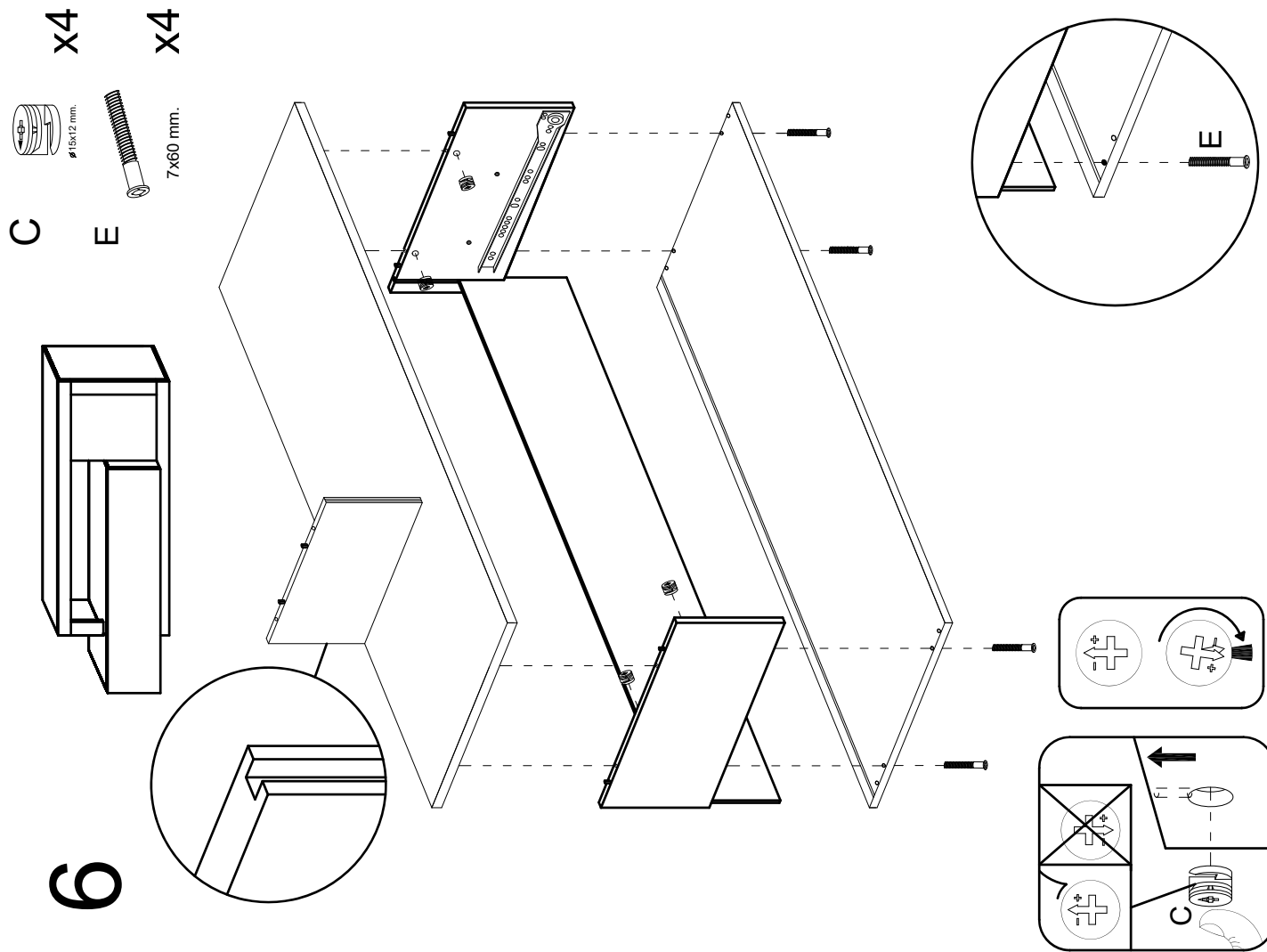
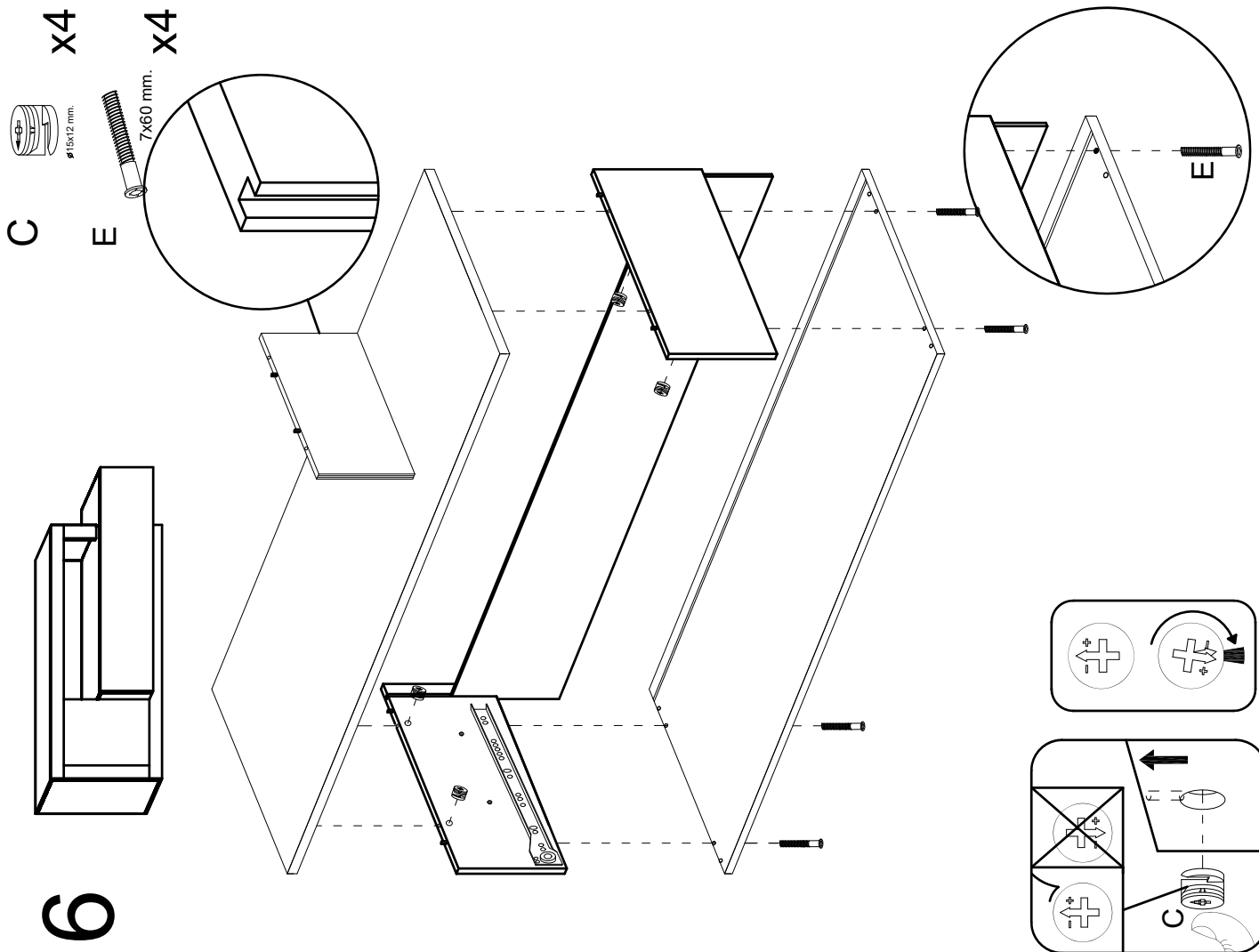
E11



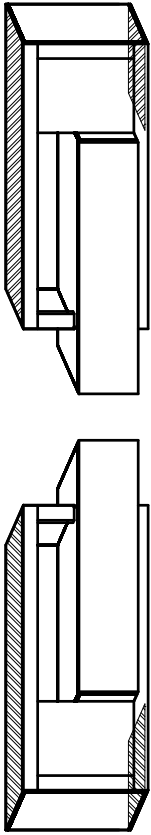
6x11 mm.

x3

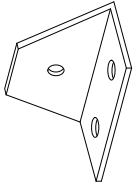




7

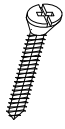


P7

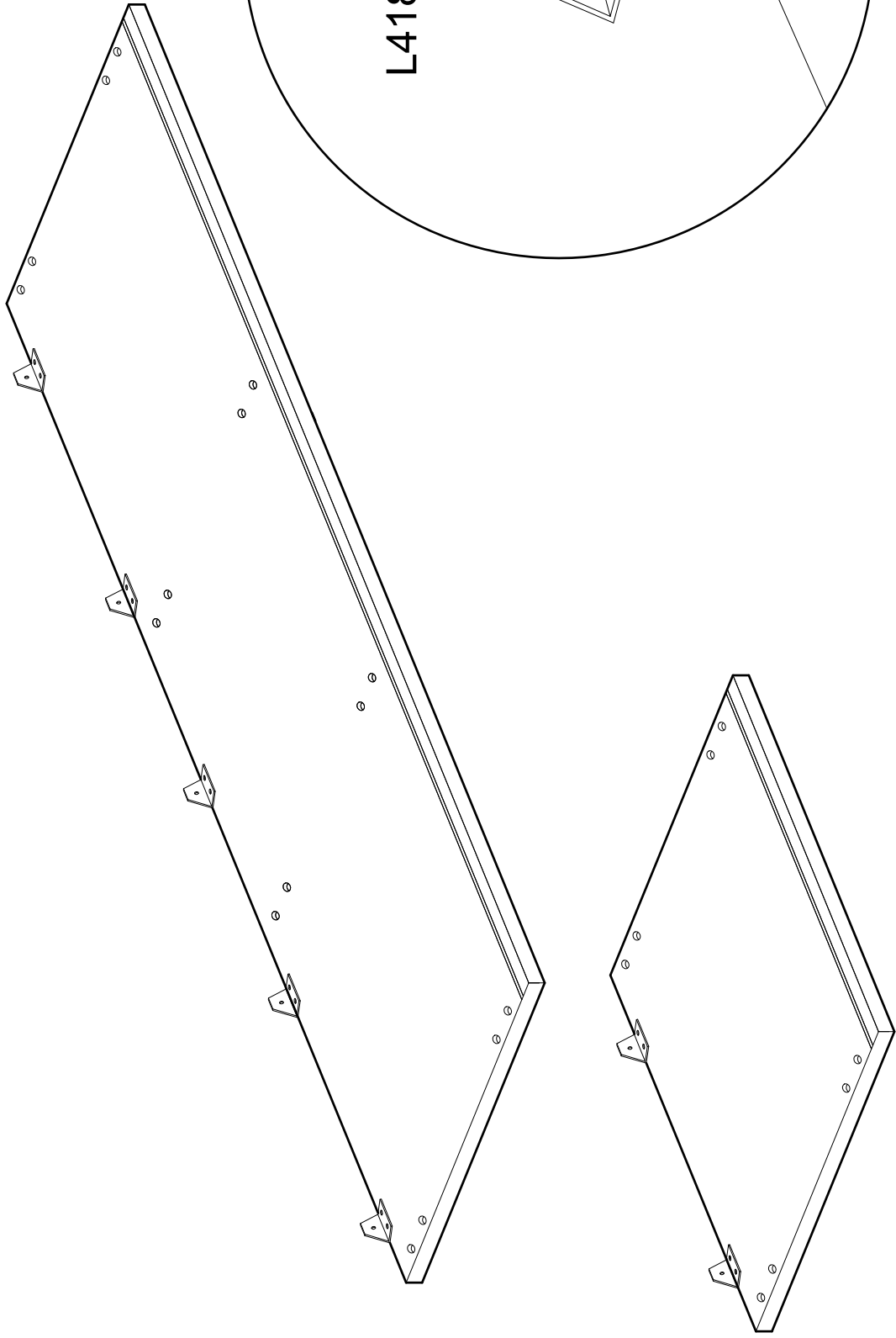


x7

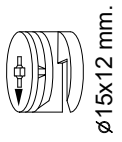
L418



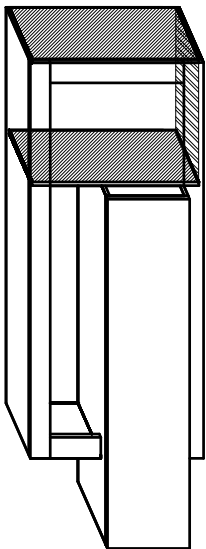
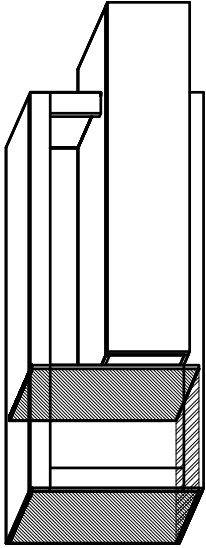
4x18 mm. x14



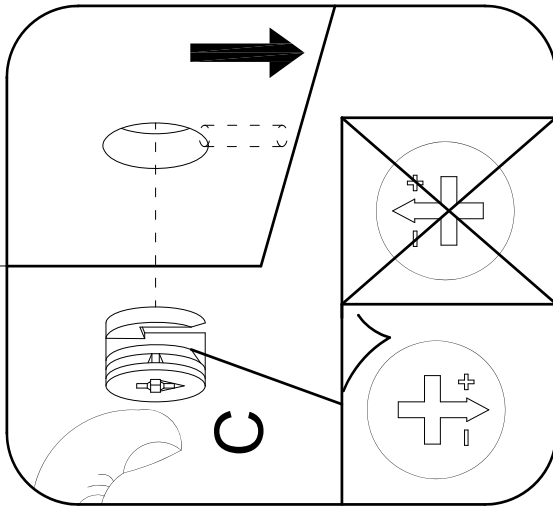
x4



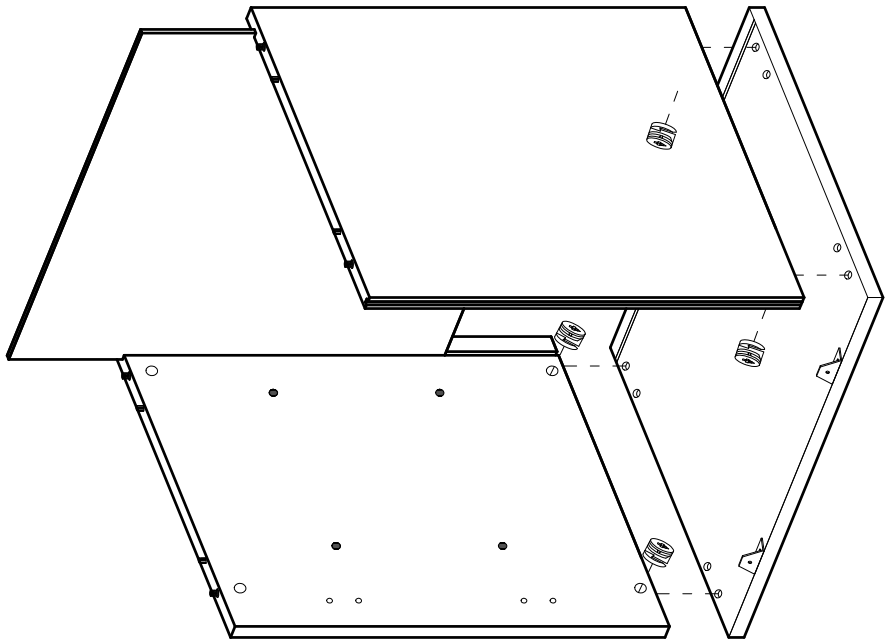
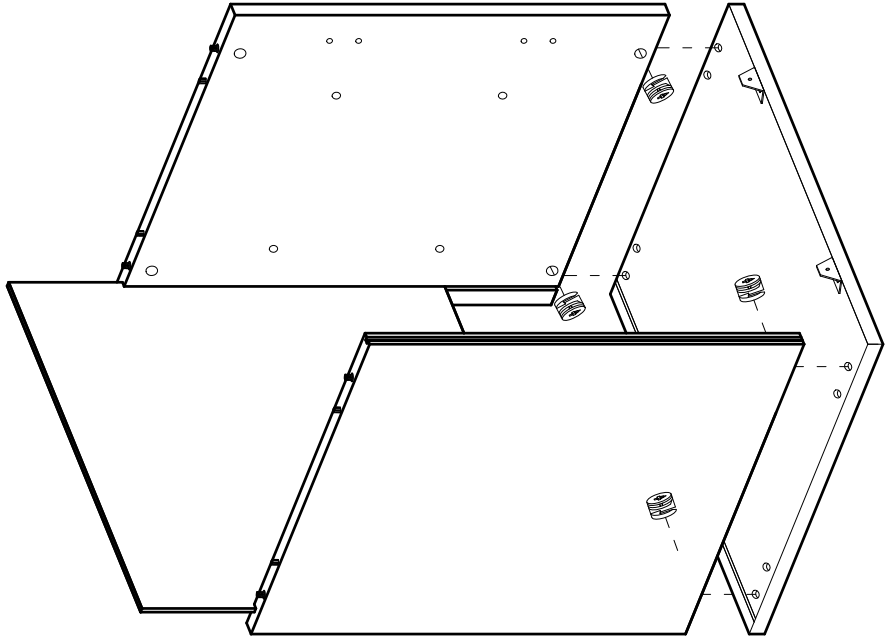
C



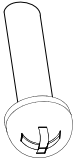
8



8



CA



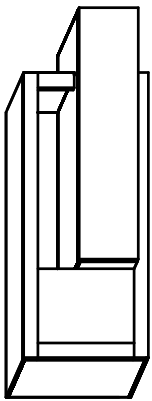
x2

6x25 mm.
T620

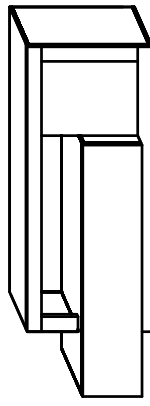
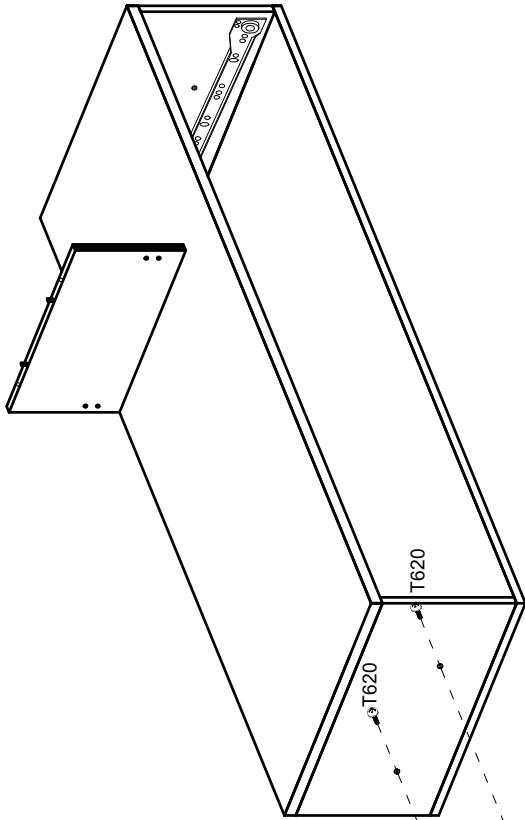


x2

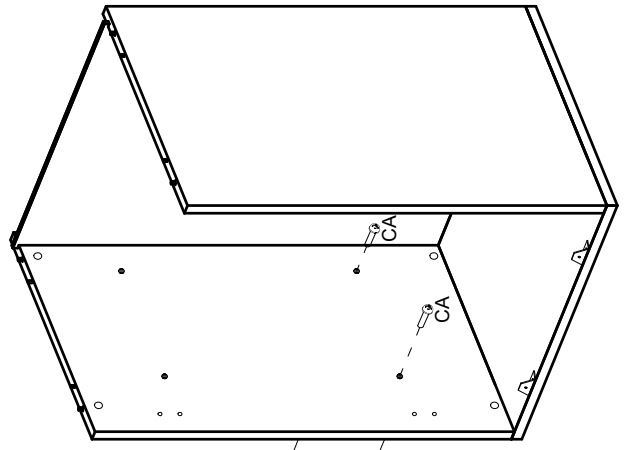
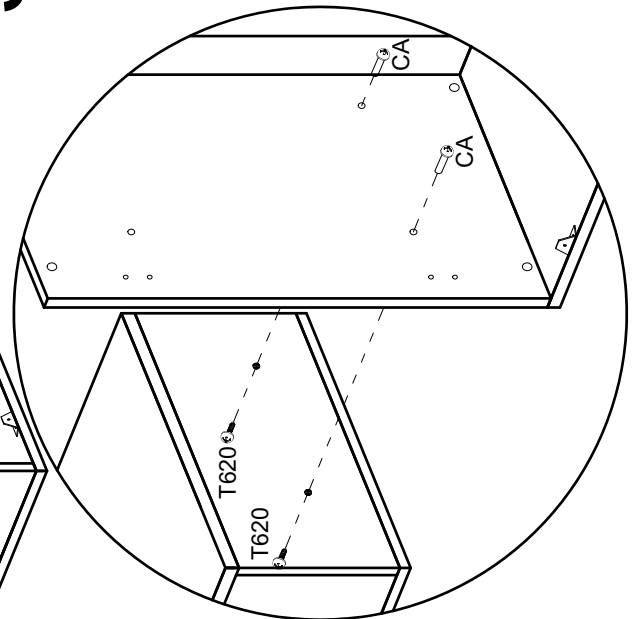
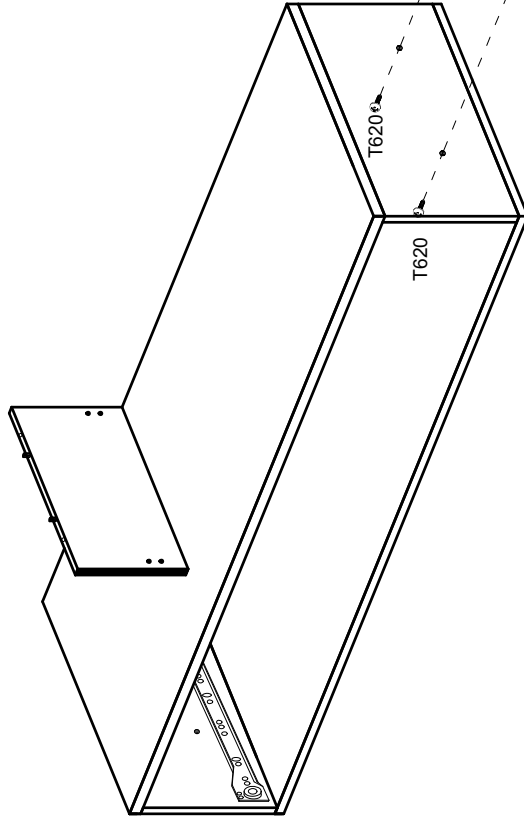
6x20 mm.



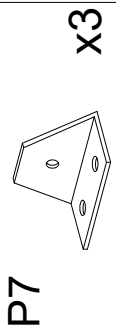
9



9



10

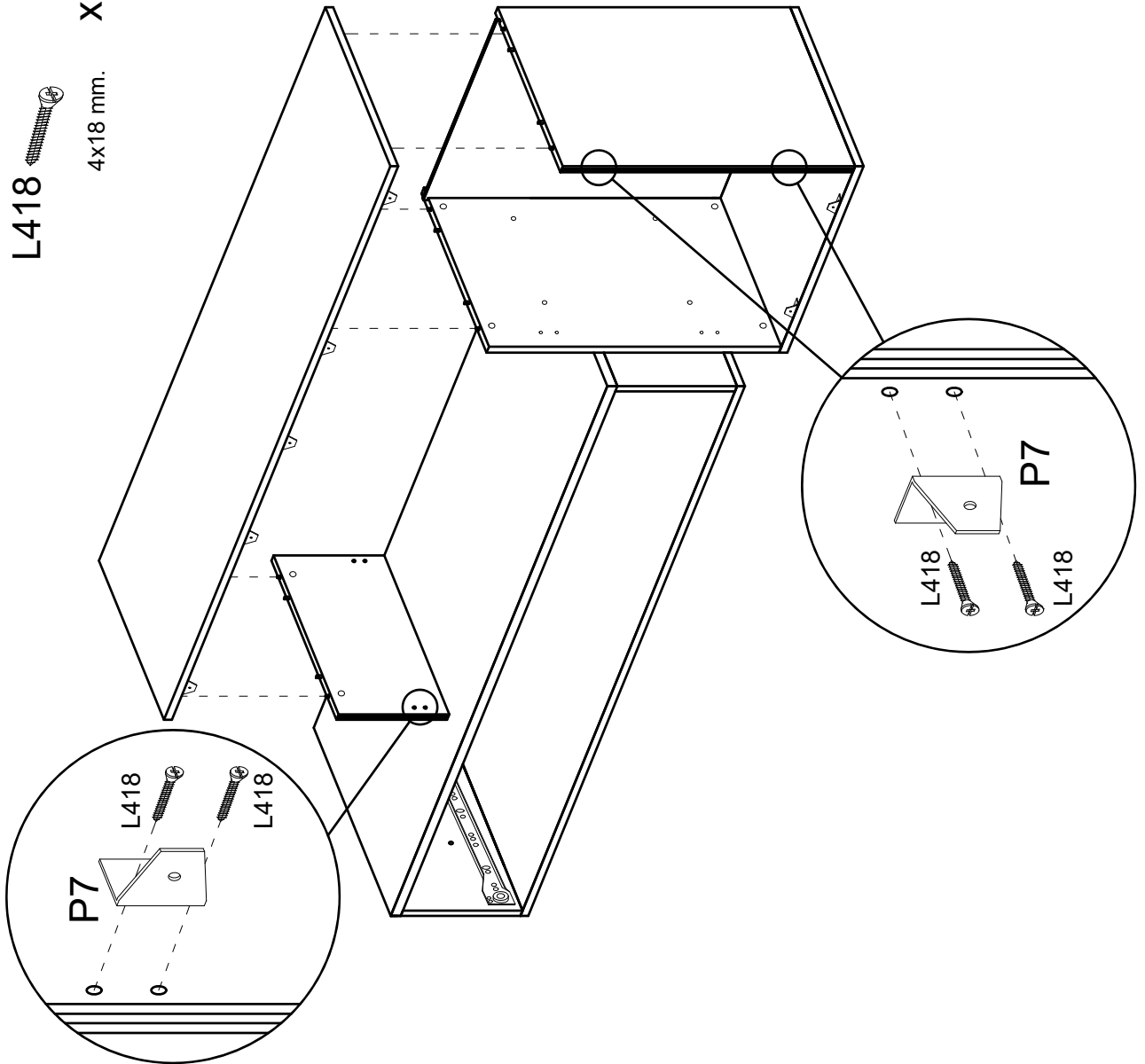


x3

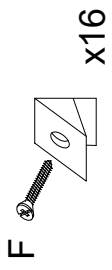


x6

4x18 mm.

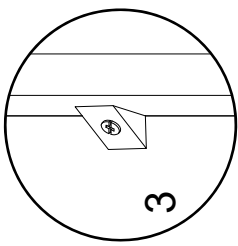
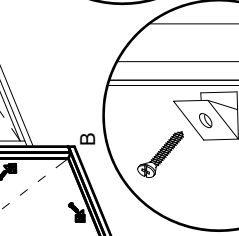
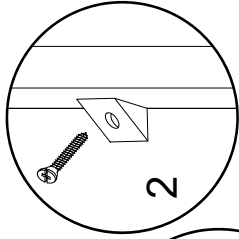
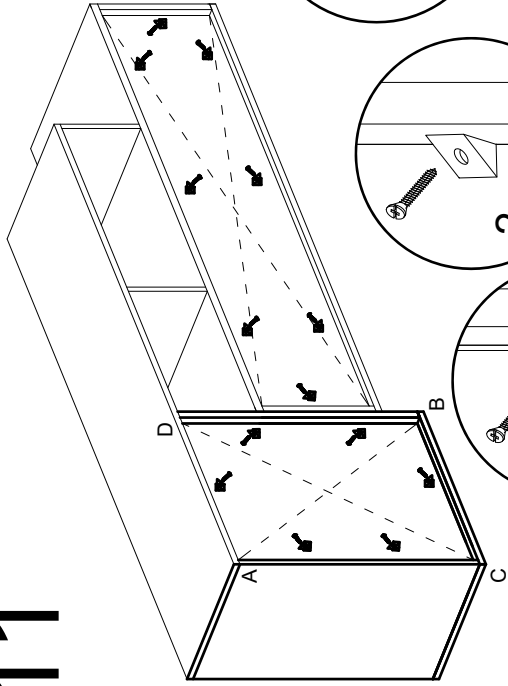


11



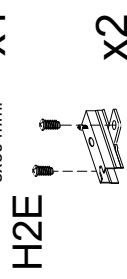
x16

AB=CD

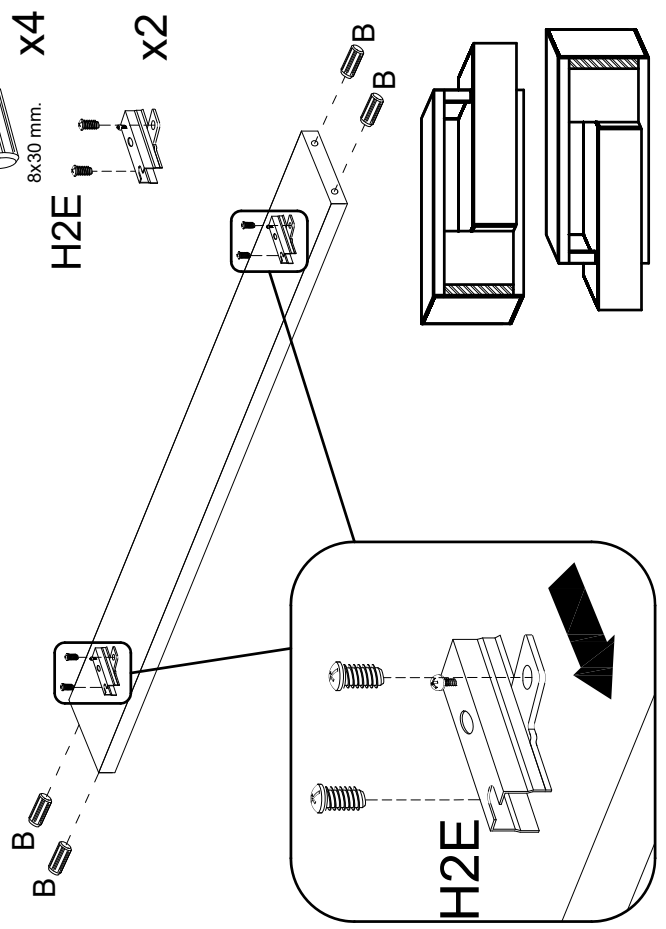


x4

8x30 mm.

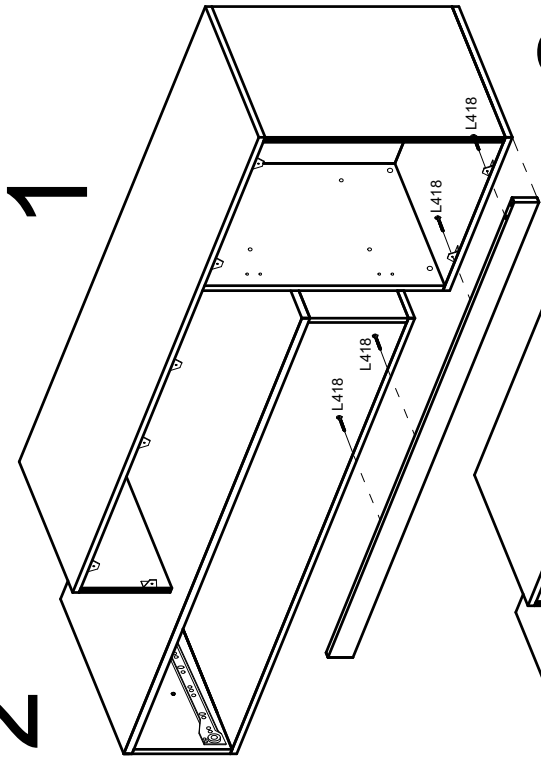


x2



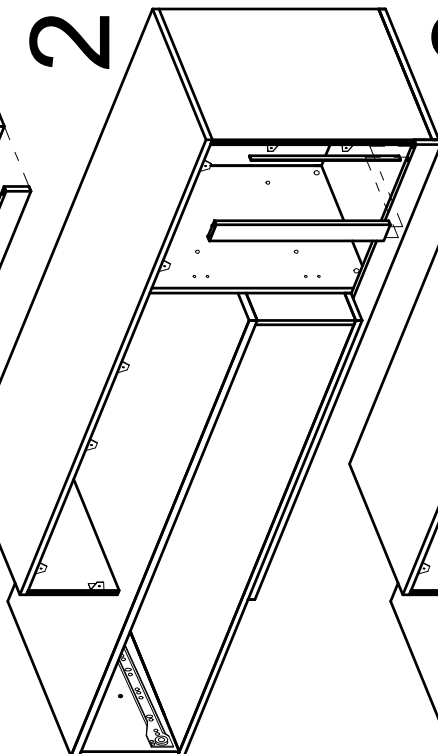
H2E

12

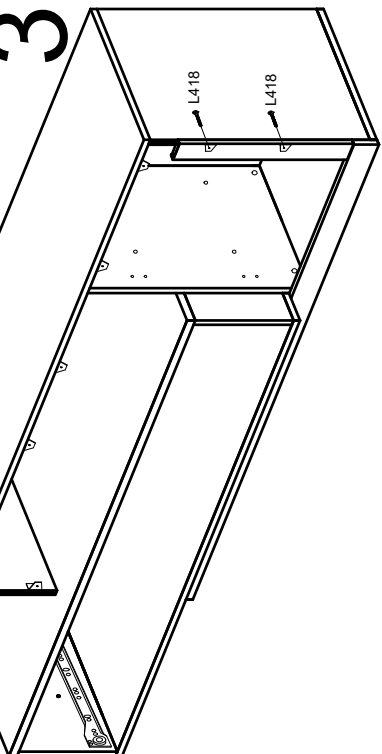


1

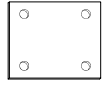
2



3



PST



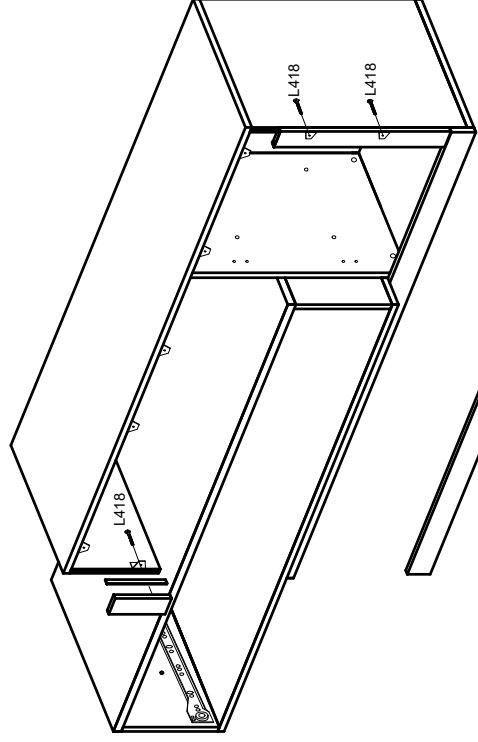
x1

L418



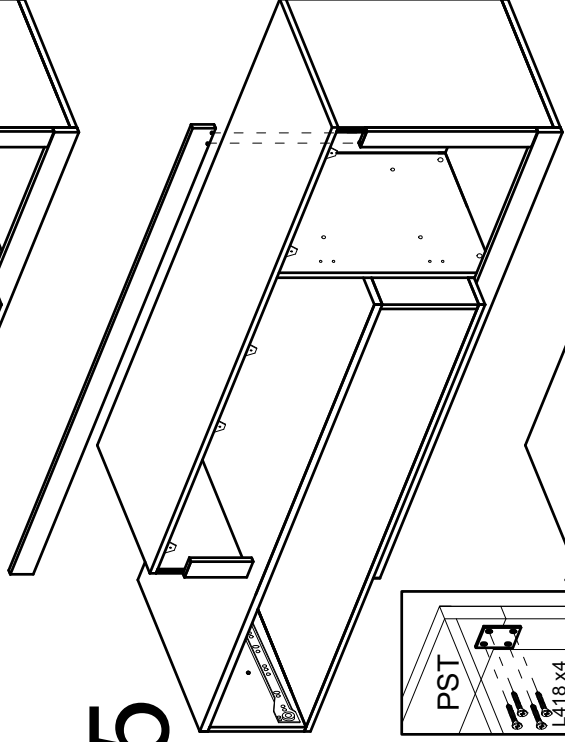
x14

4x18 mm.

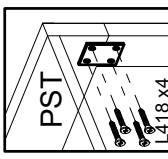


4

5



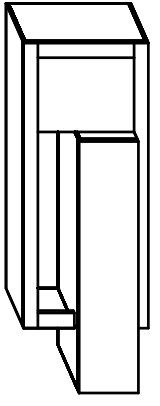
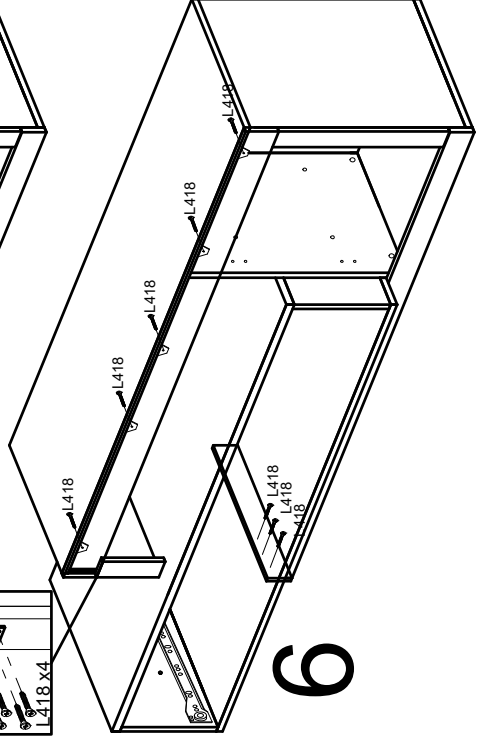
398



PST

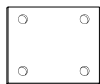
L418 x4

6



12

PST



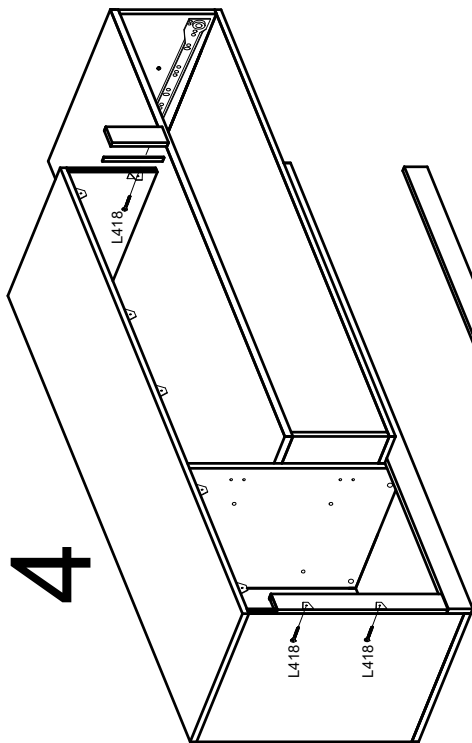
L418



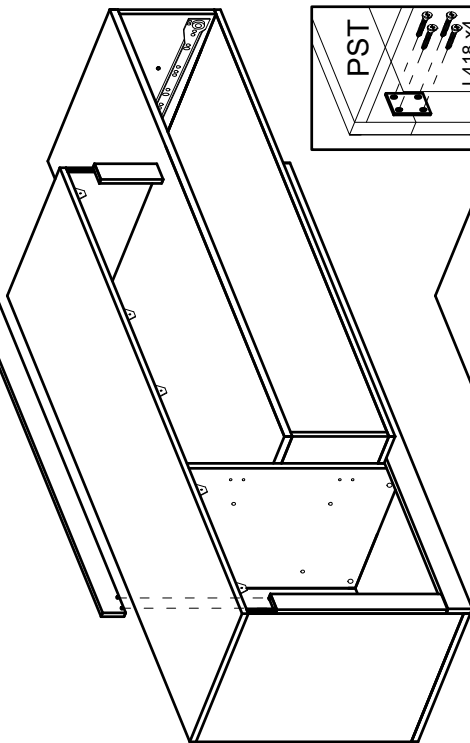
4x18 mm.

x1

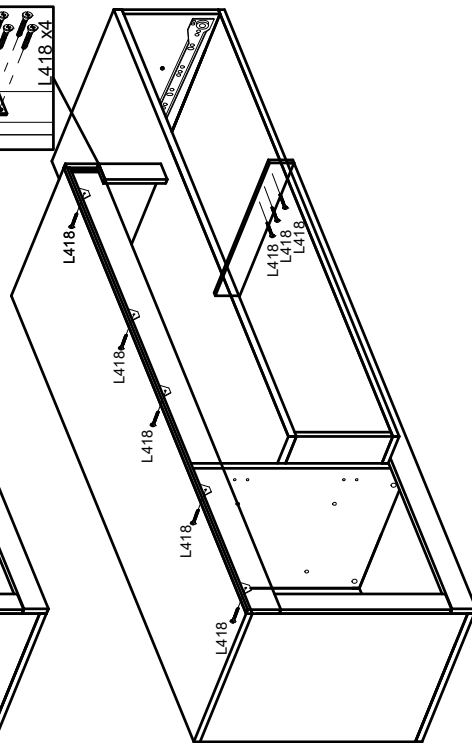
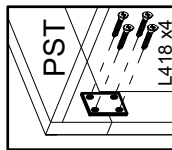
x14



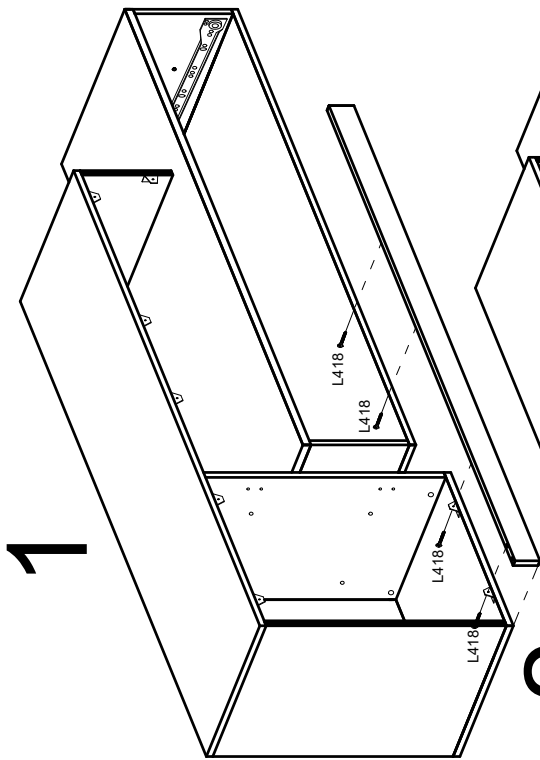
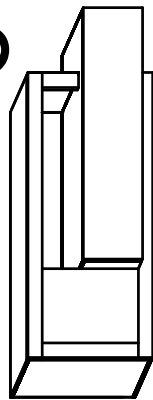
4



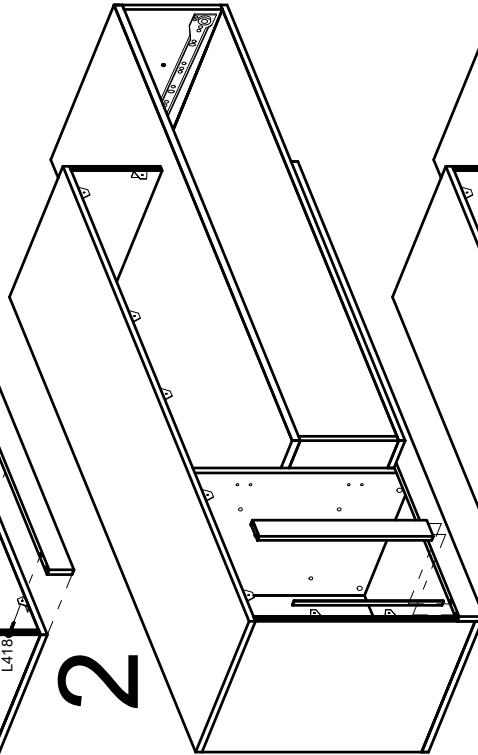
5



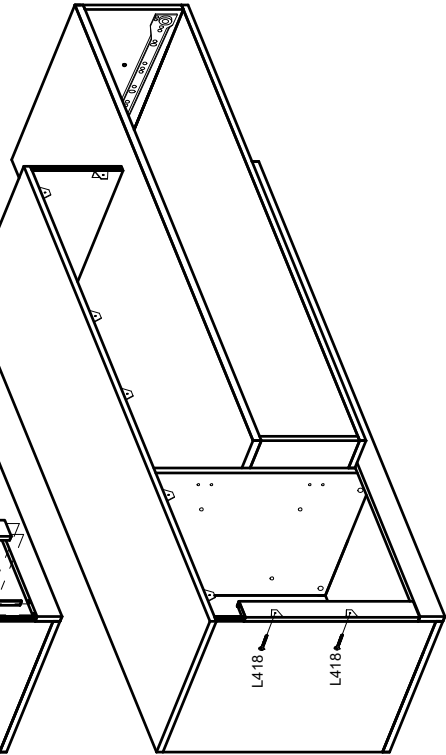
6



1

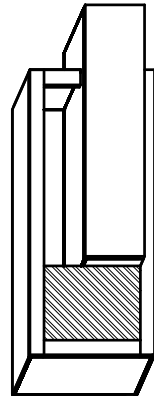
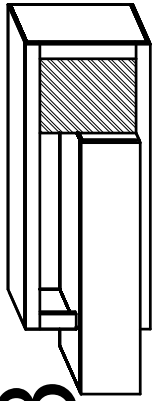


2

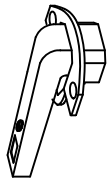


3

13



CC



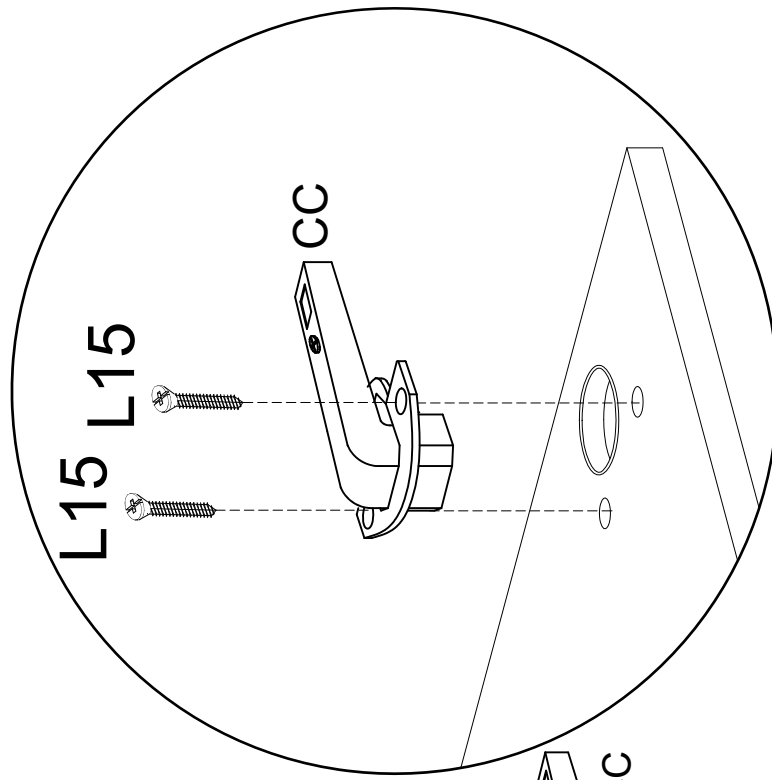
x2

L15

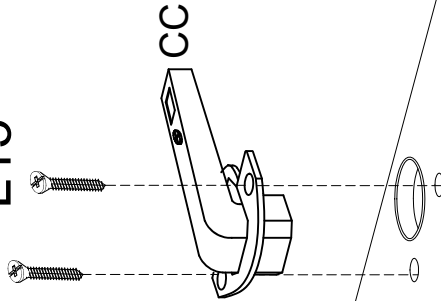


x4

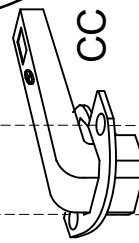
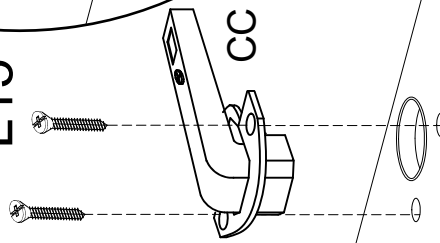
4x15 mm.



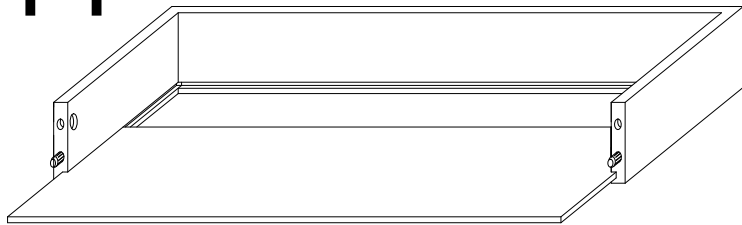
L15 L15



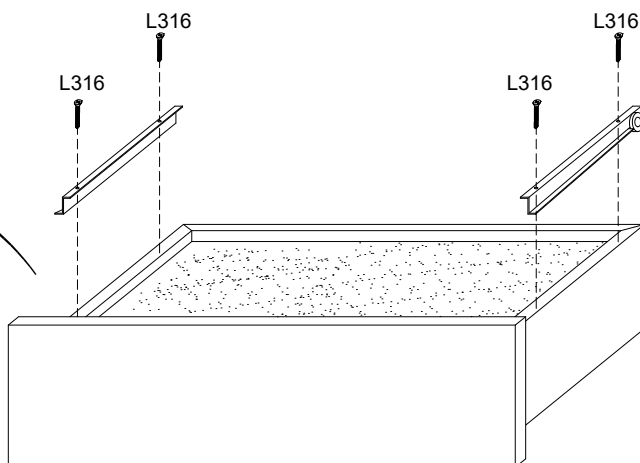
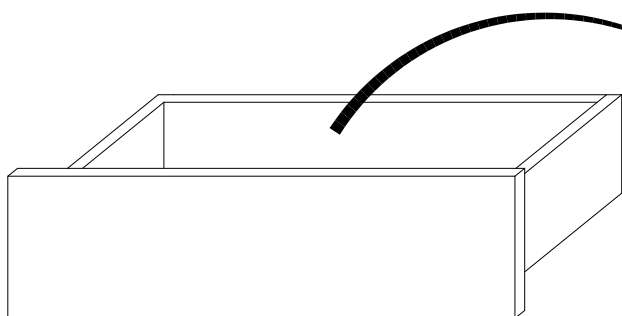
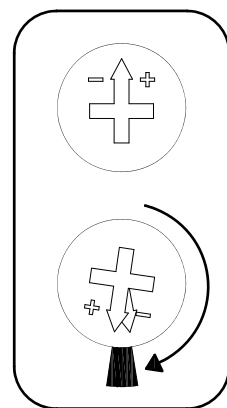
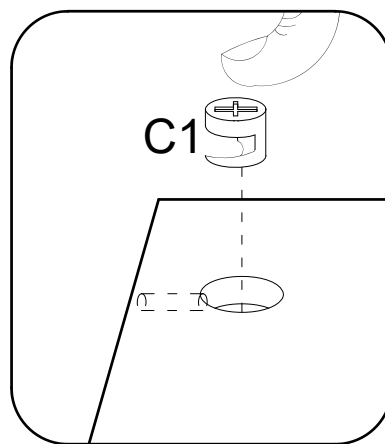
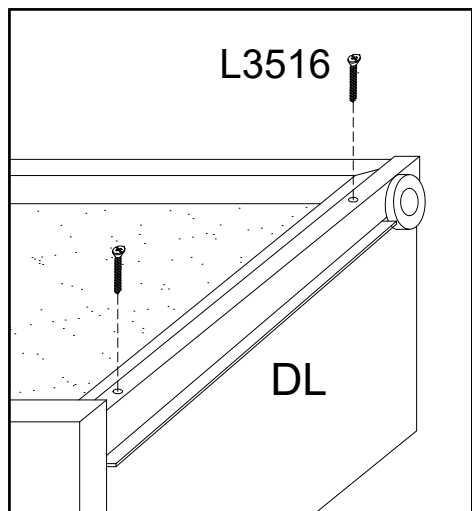
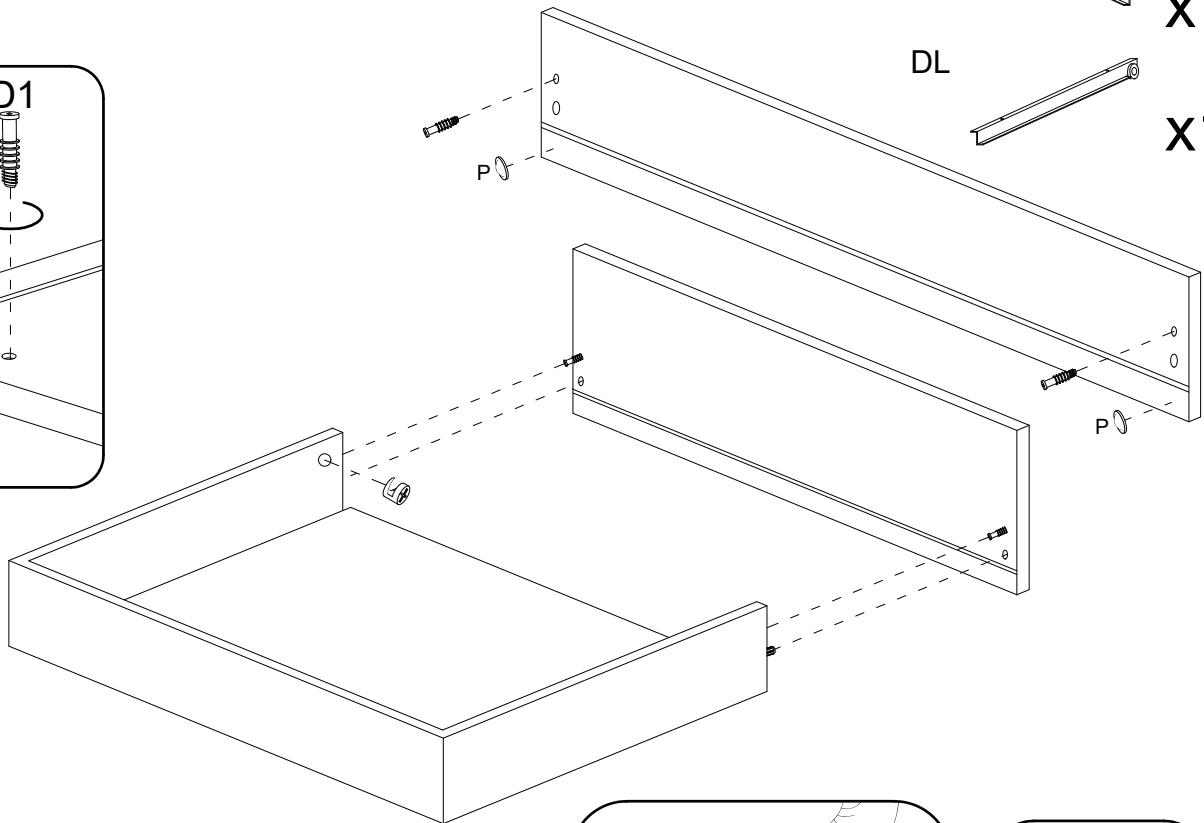
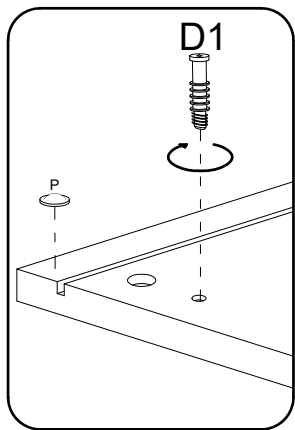
L15 L15



14



- P x2
- L3516 x4
- 3.5x16 mm.
- C1 $\varnothing 12$ mm. x2
- D1 x2
- DR x2
- DL x1
- DL x1



15

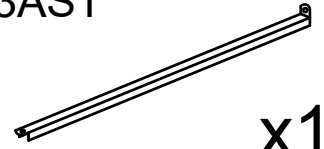
L3516



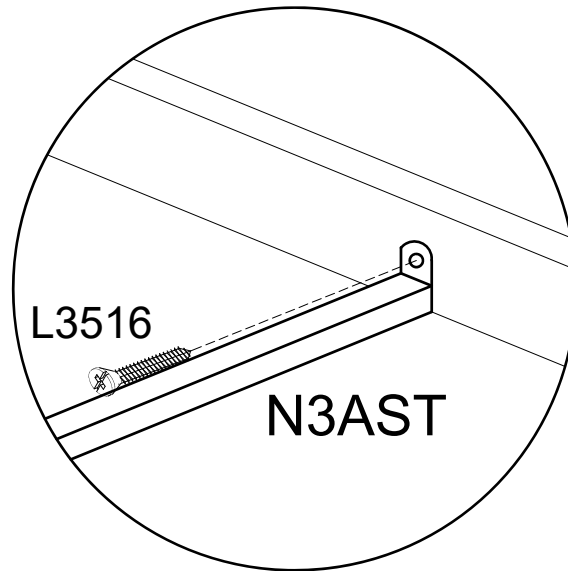
3.5x16 mm.

x2

N3AST

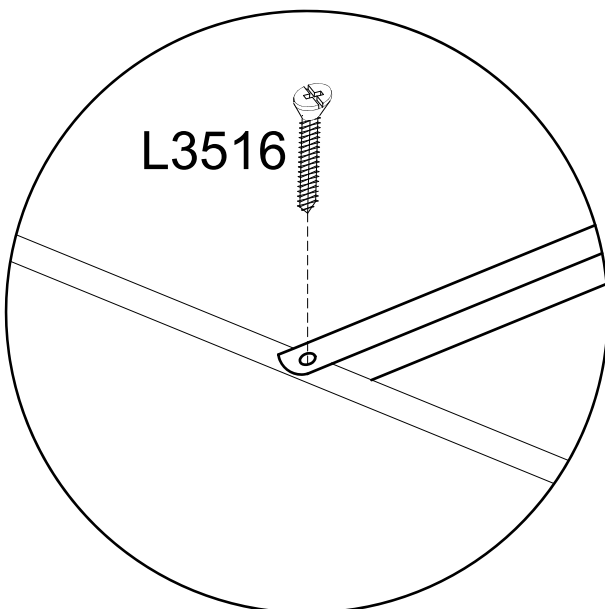
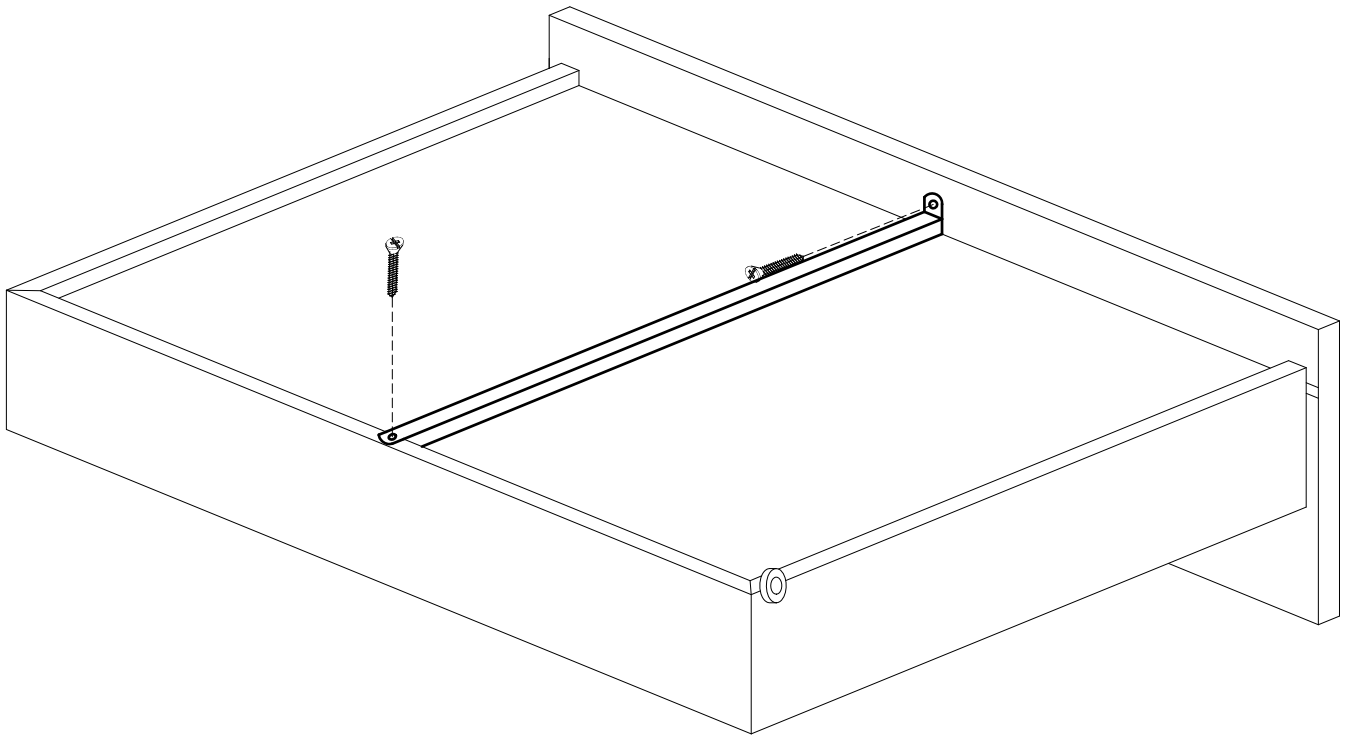


x1



L3516

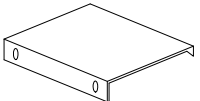
N3AST

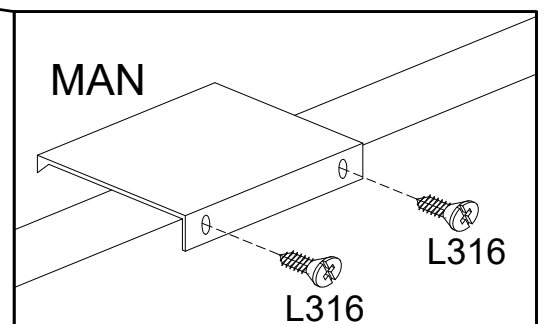
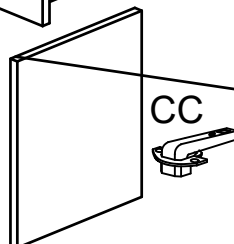
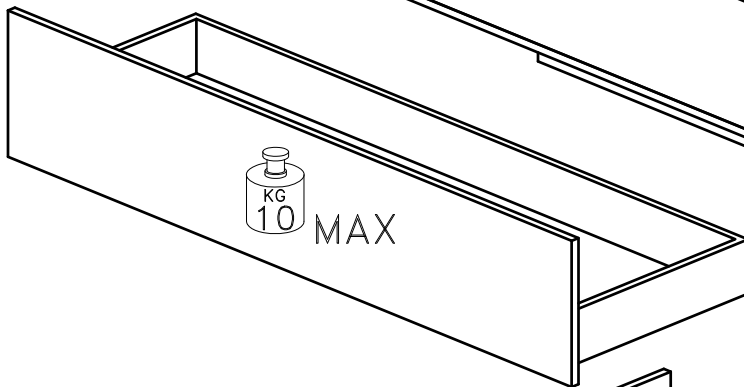
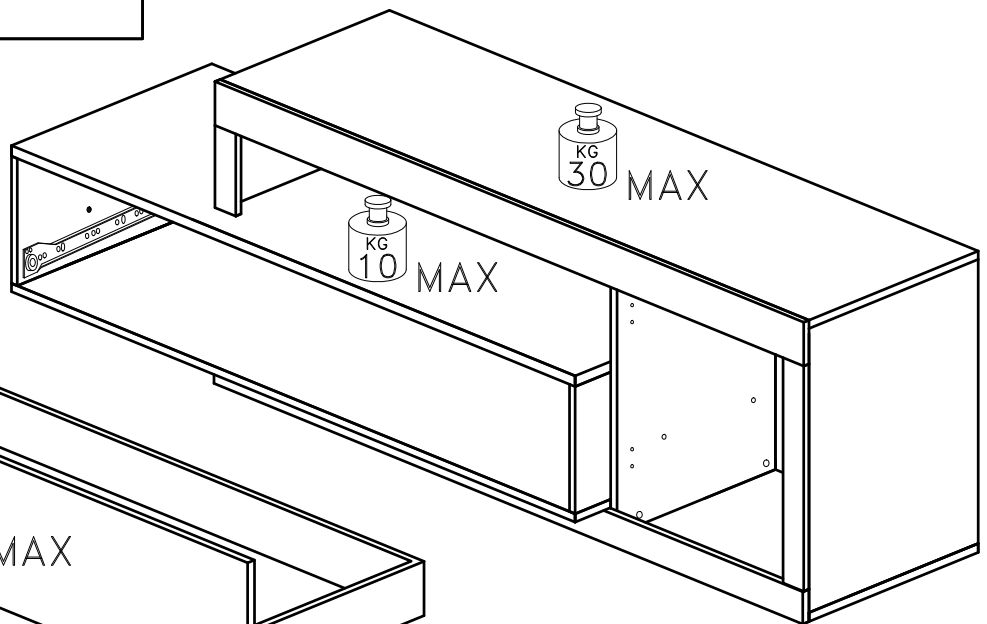
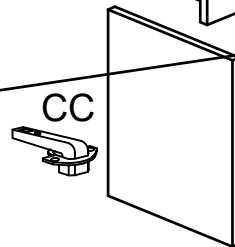
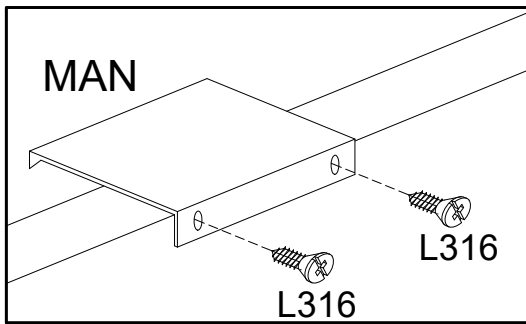
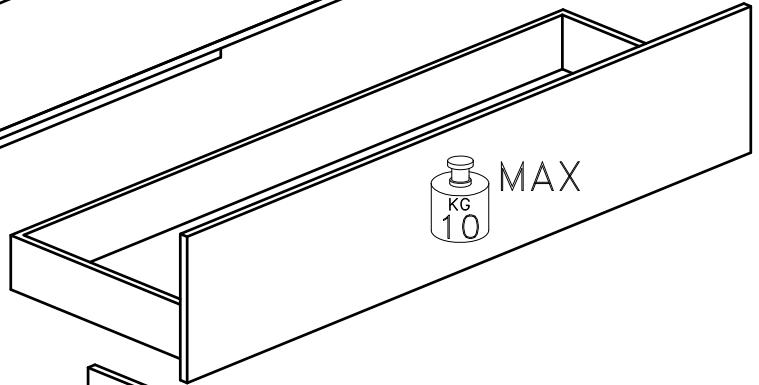
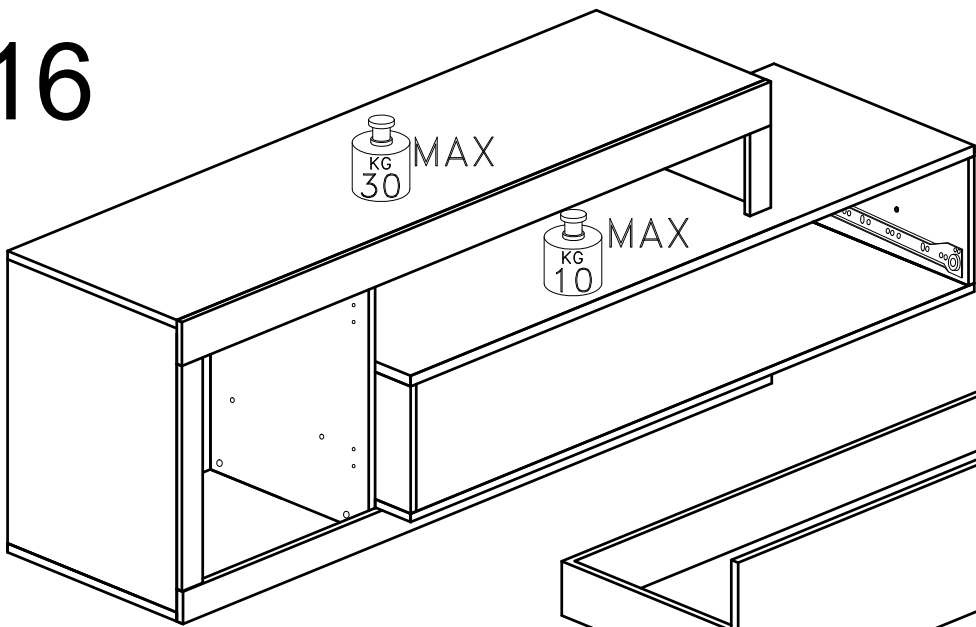


L3516

16

L316  3x16 mm. x2

MAN  x1



17

Dear Customer

The assembling of the hanging elements must be done by a competent staff.
The fishers are not included in the hardware package.

Choose the fisher more suitable to the type of the wall.

Ensure the suitability of the wall for a secure support of the hanging element.

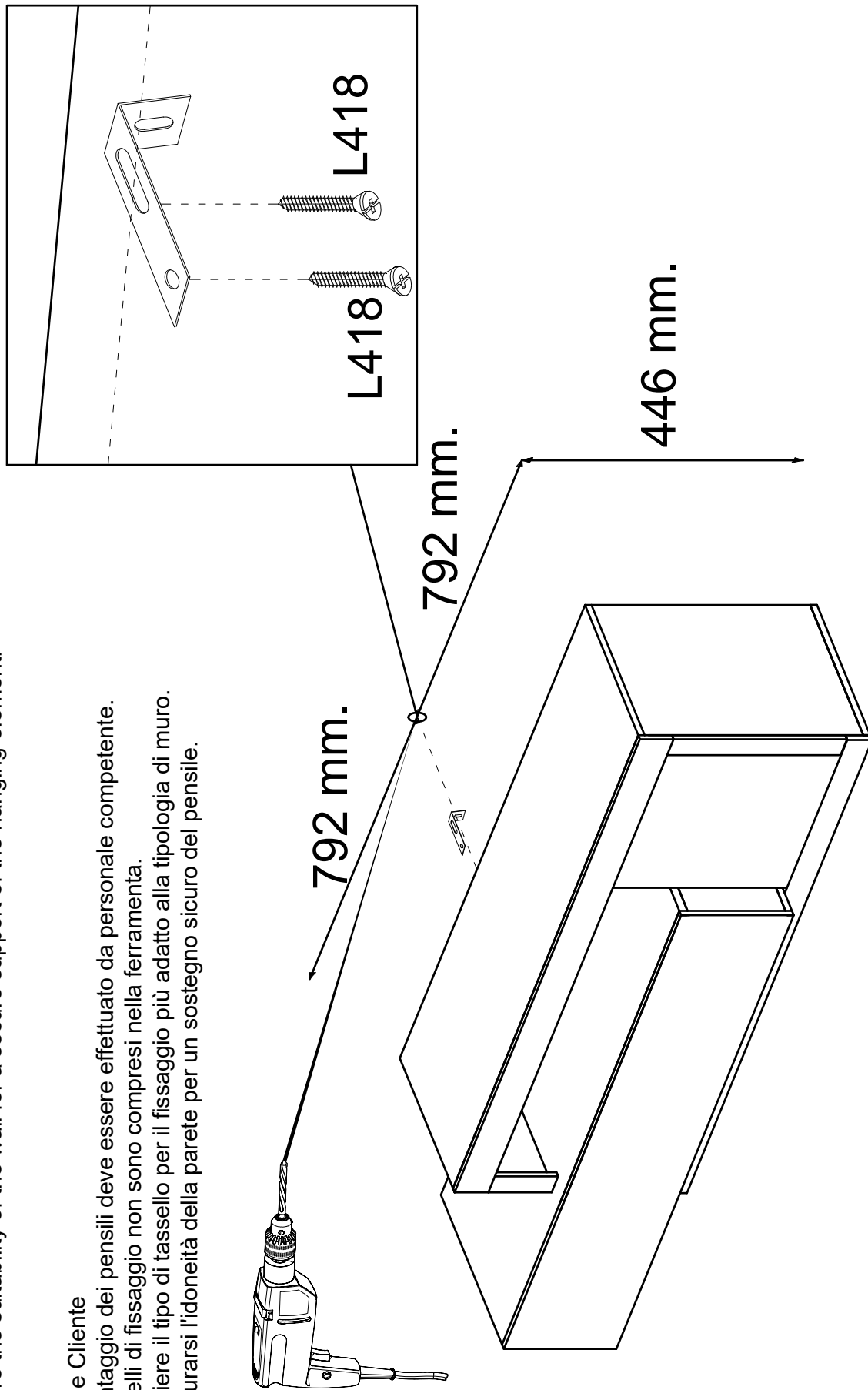
Gentile Cliente

Il montaggio dei pensili deve essere effettuato da personale competente.
I tasselli di fissaggio non sono compresi nella ferramenta.

Scegliere il tipo di tassello per il fissaggio più adatto alla tipologia di muro.
Assicurarsi l'idoneità della parete per un sostegno sicuro del pensile.



PST x1 L418 x2



FR

ELEMENTS D'EMBALLAGE
PACKAGING ITEMS

