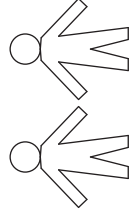
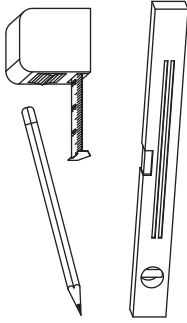
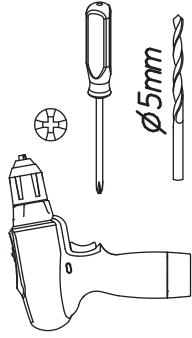


1.

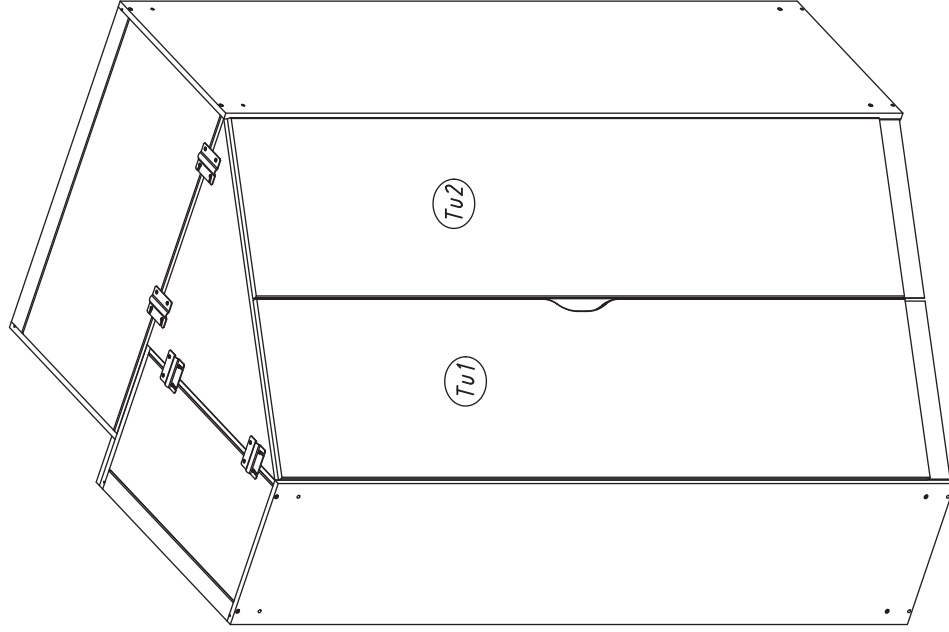
M2258_02

rauch

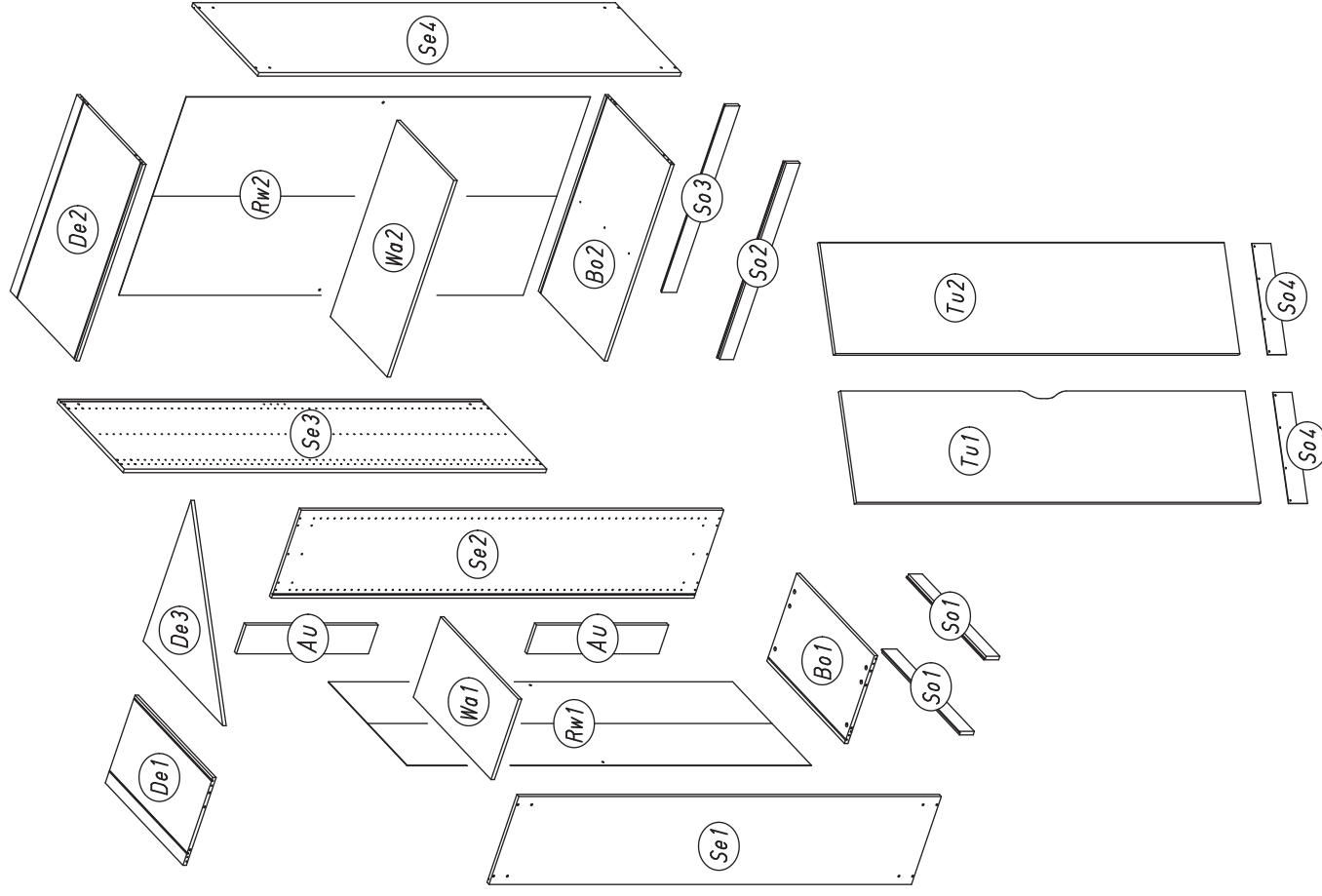


ABD-FOL IE

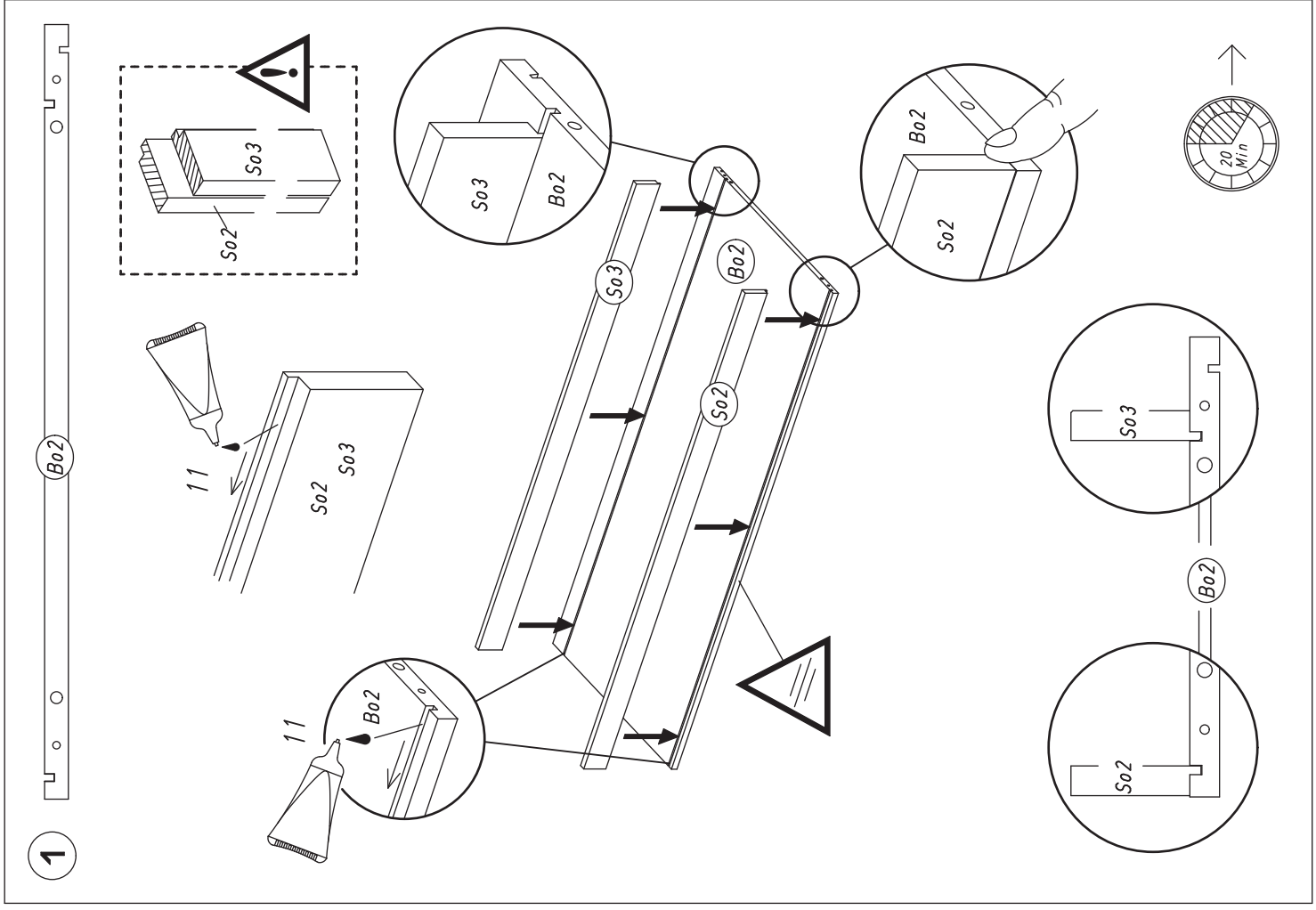
147x46



2.



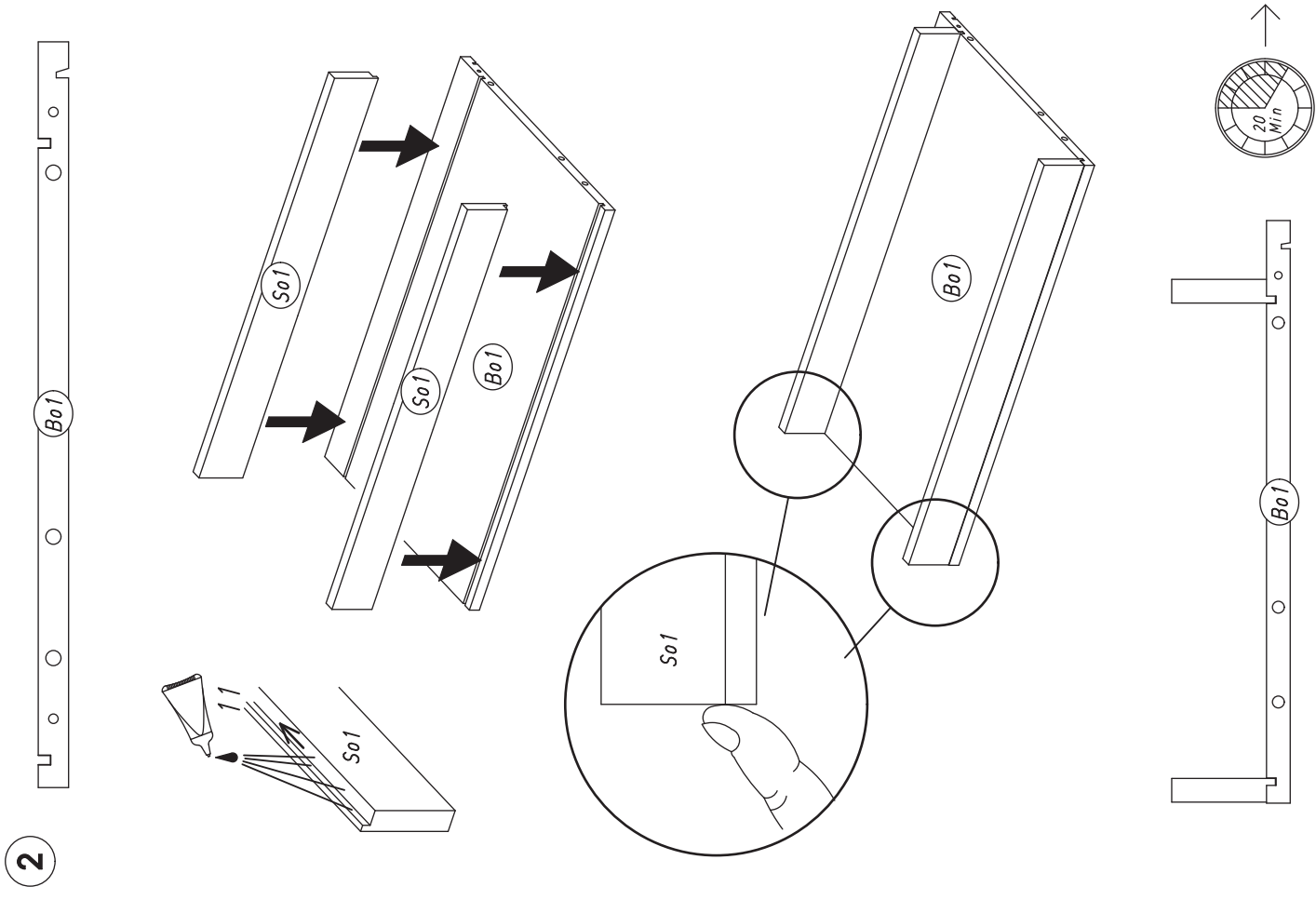
4.



3.

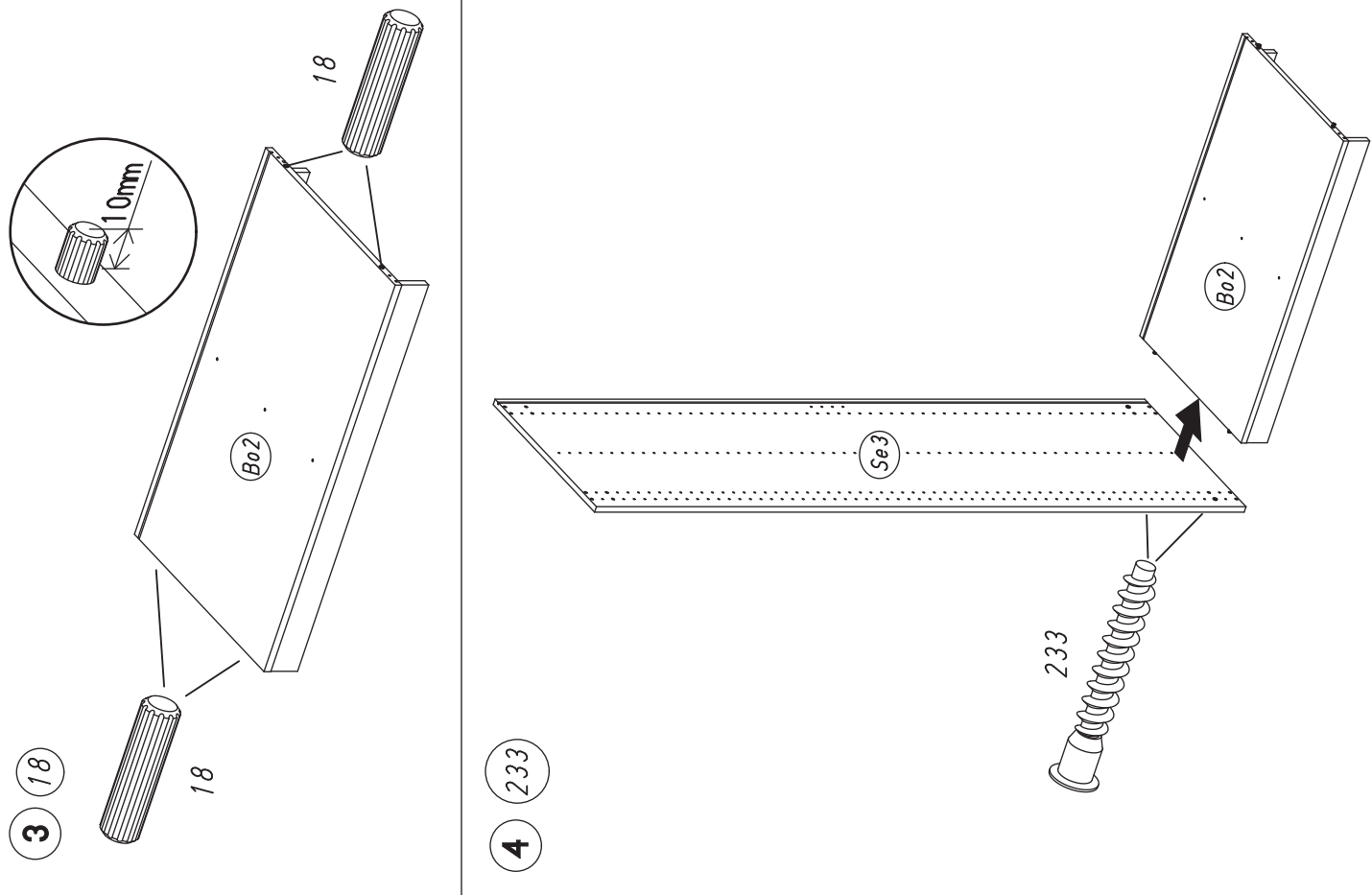
| | | |
|--|--|--|
| | | |
| | | |
| | | |
| | | |
| | | |
| | | |
| | | |

5.



M2258

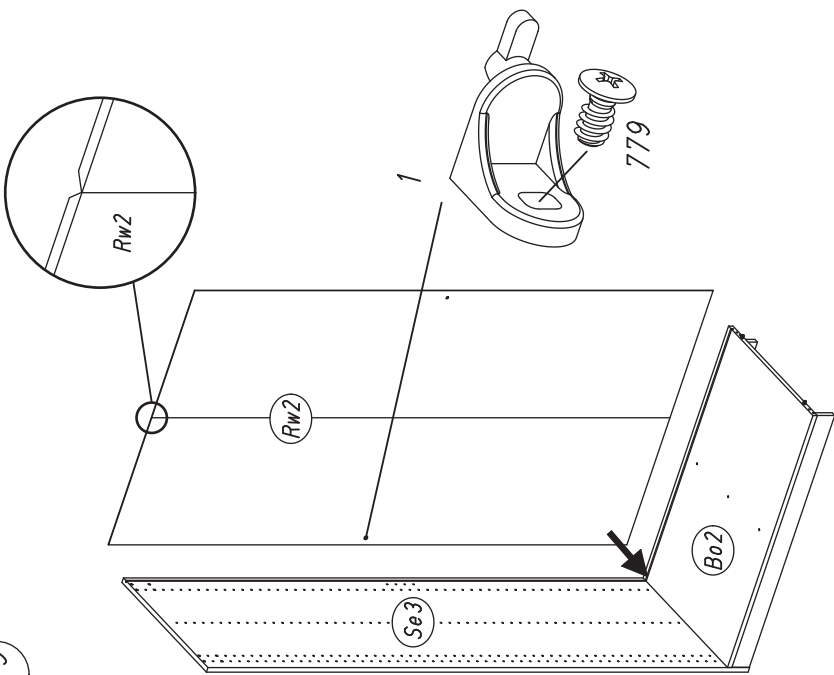
6.



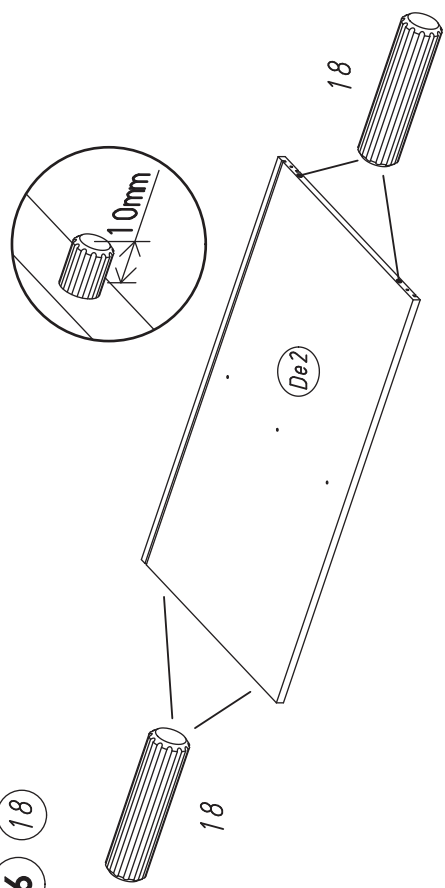
M2258

7.

5 1 779

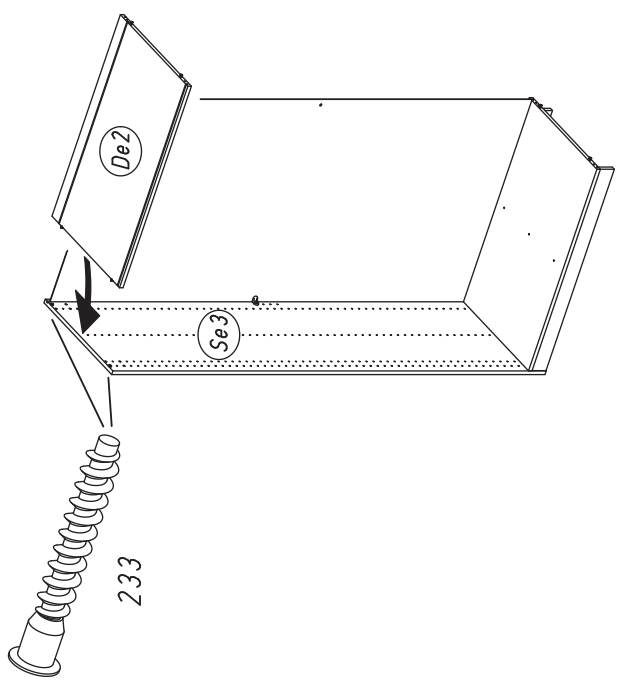


6 18

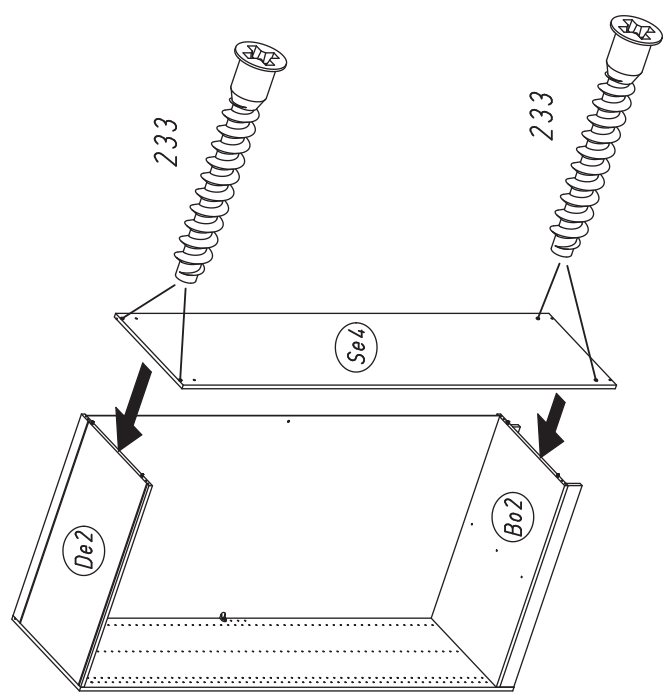


8.

7 233

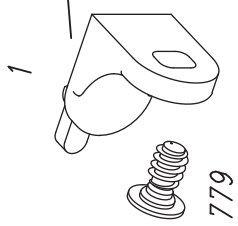
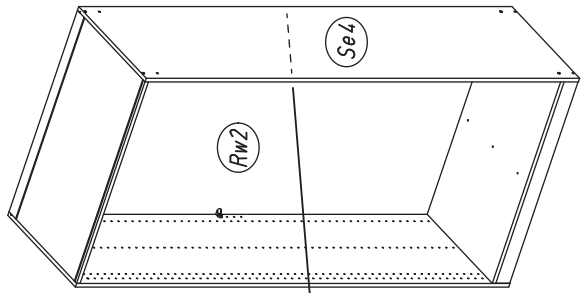


8 233



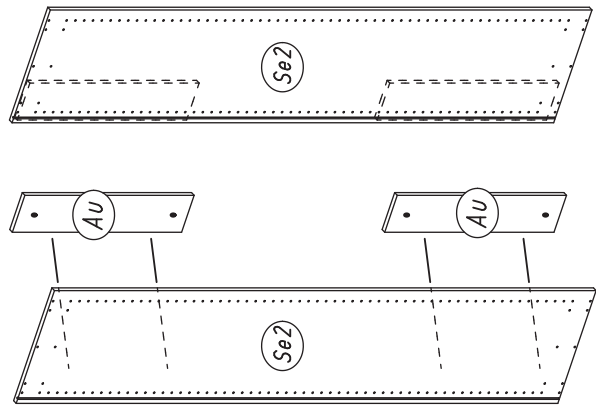
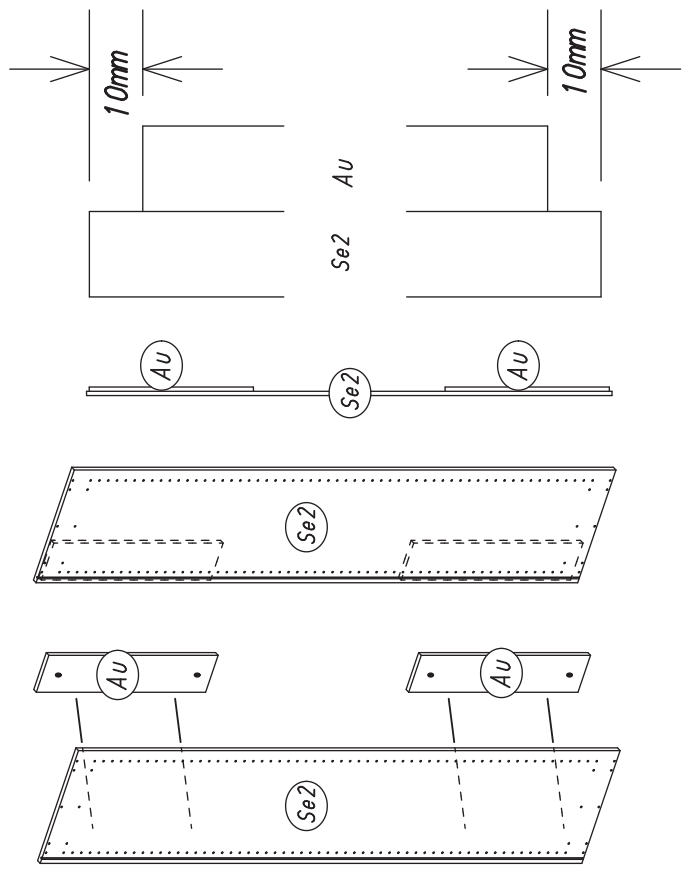
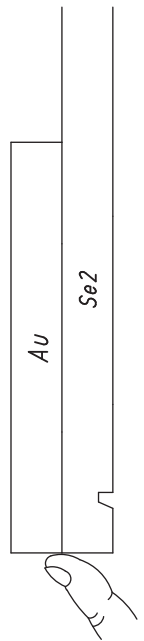
9.

9 1 779

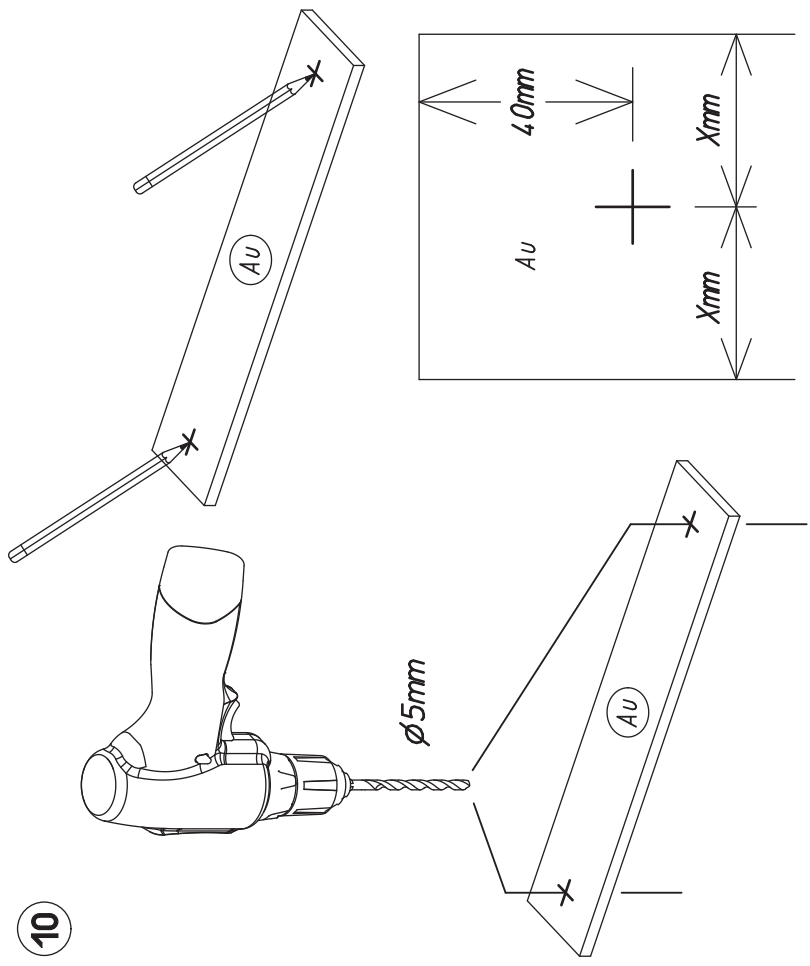


10.

11 213



10

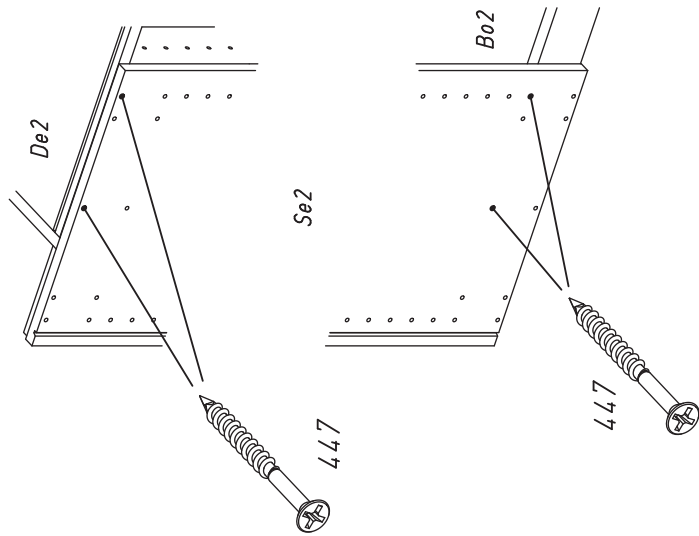
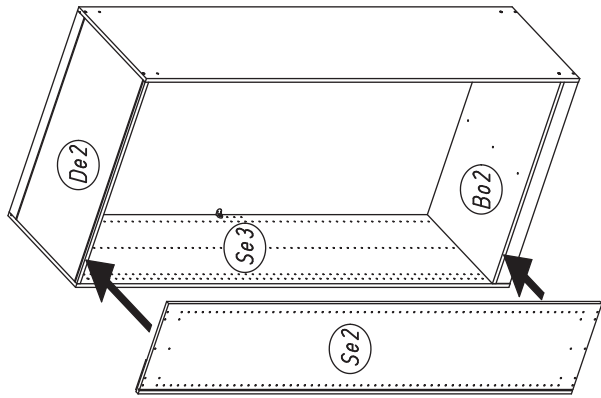
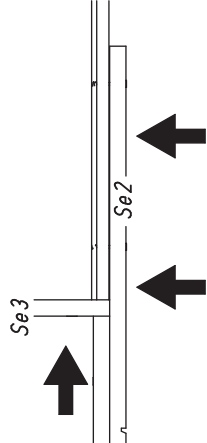
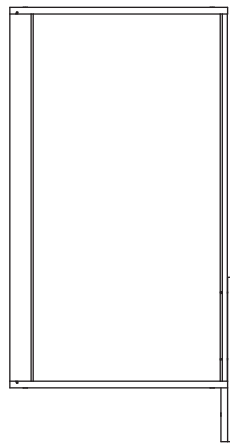


M2258

M2258

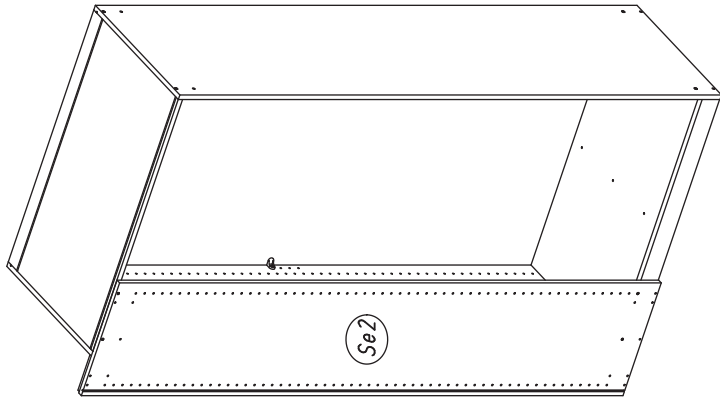
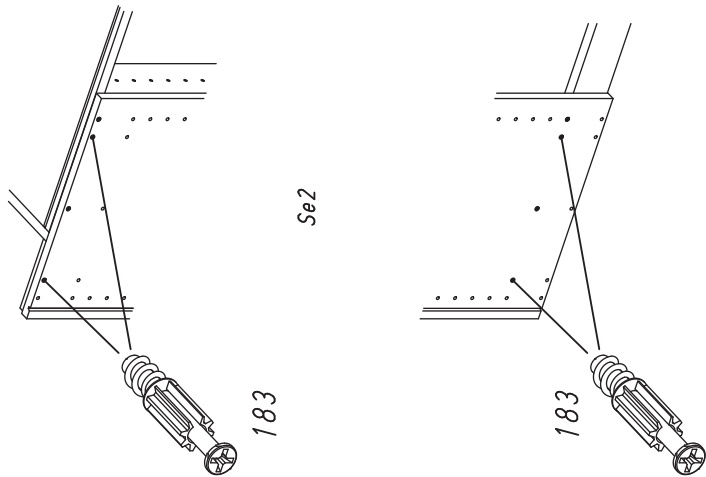
11.

12 447

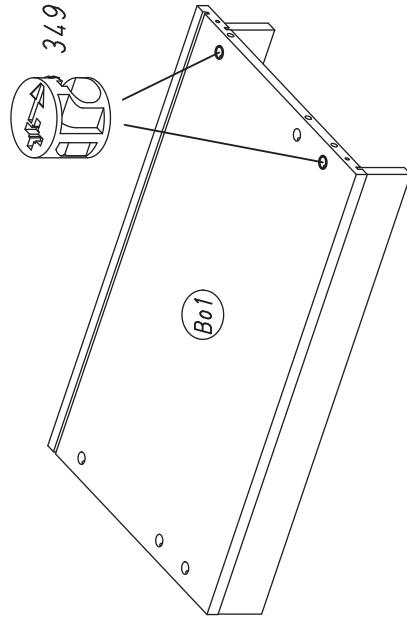


12.

13 183

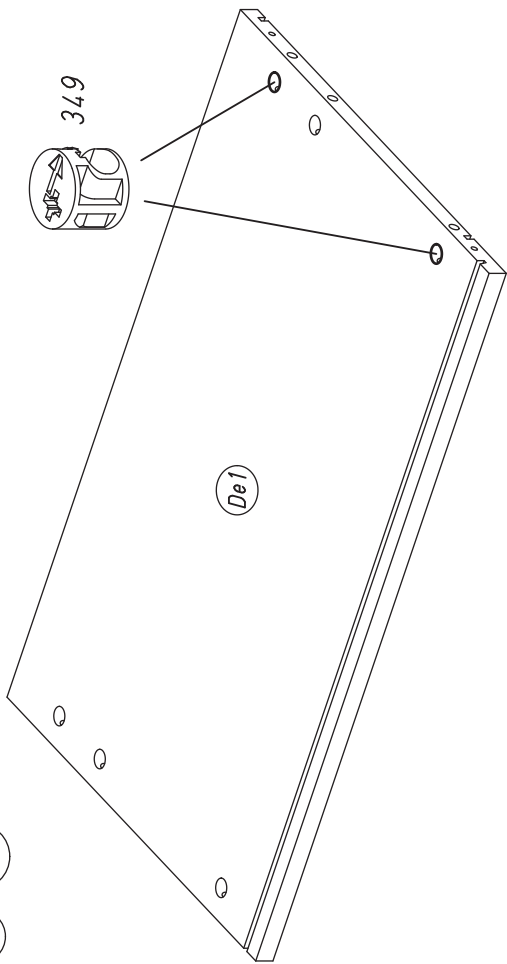


14 349

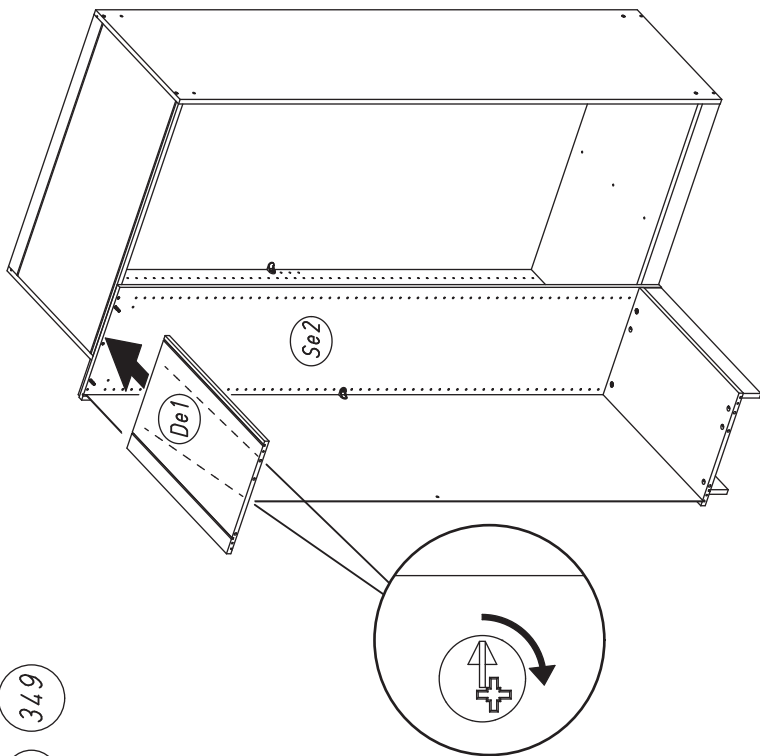


14.

17 349



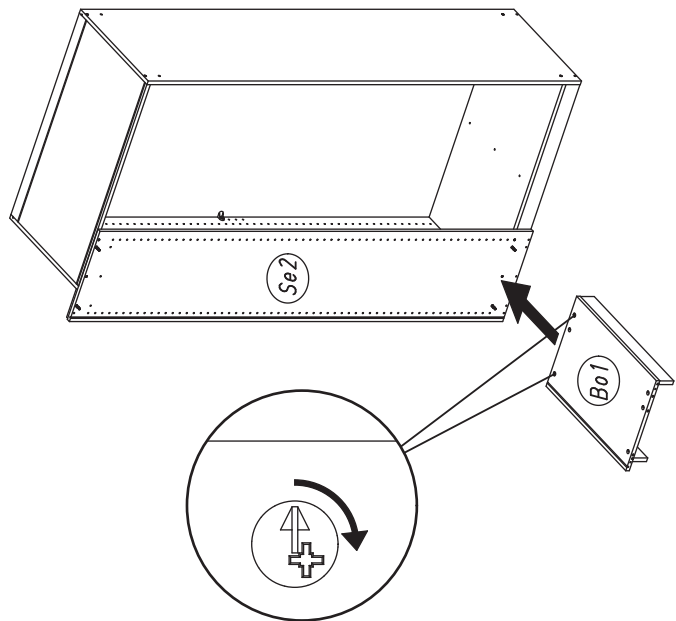
18 349



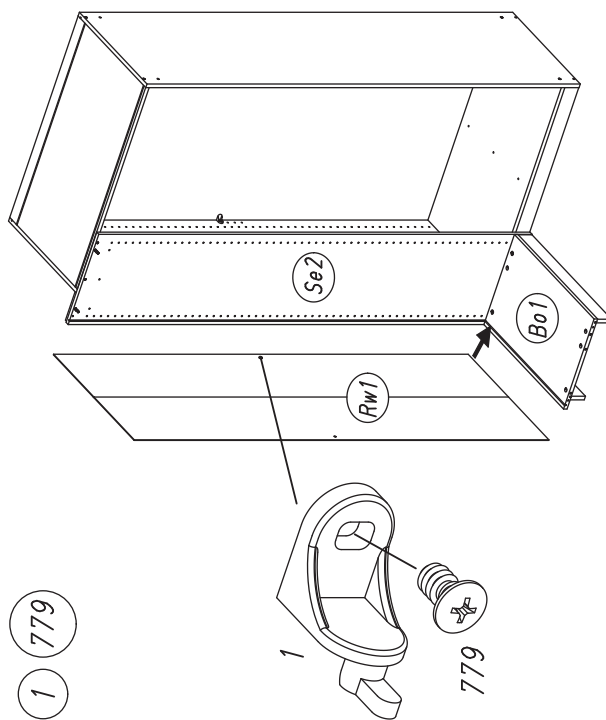
M2258

13.

15

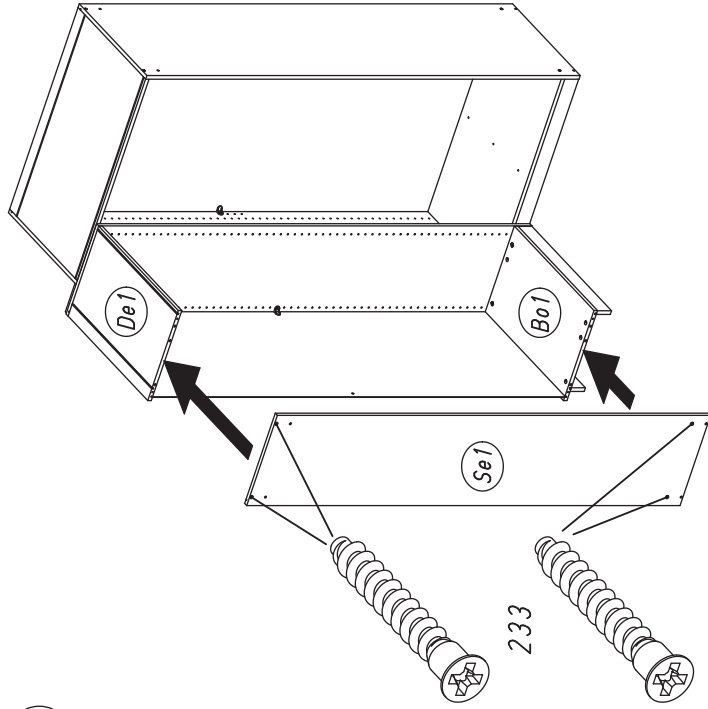


16 1 779



M2258

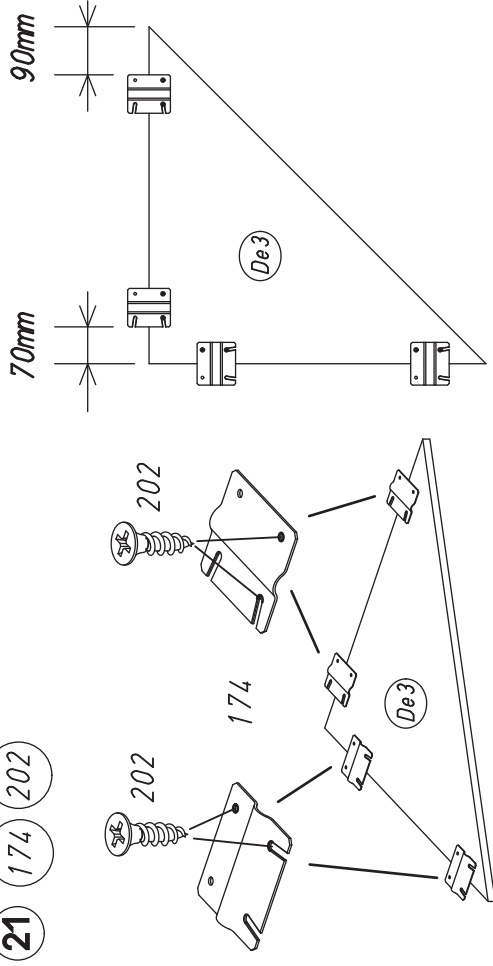
15.



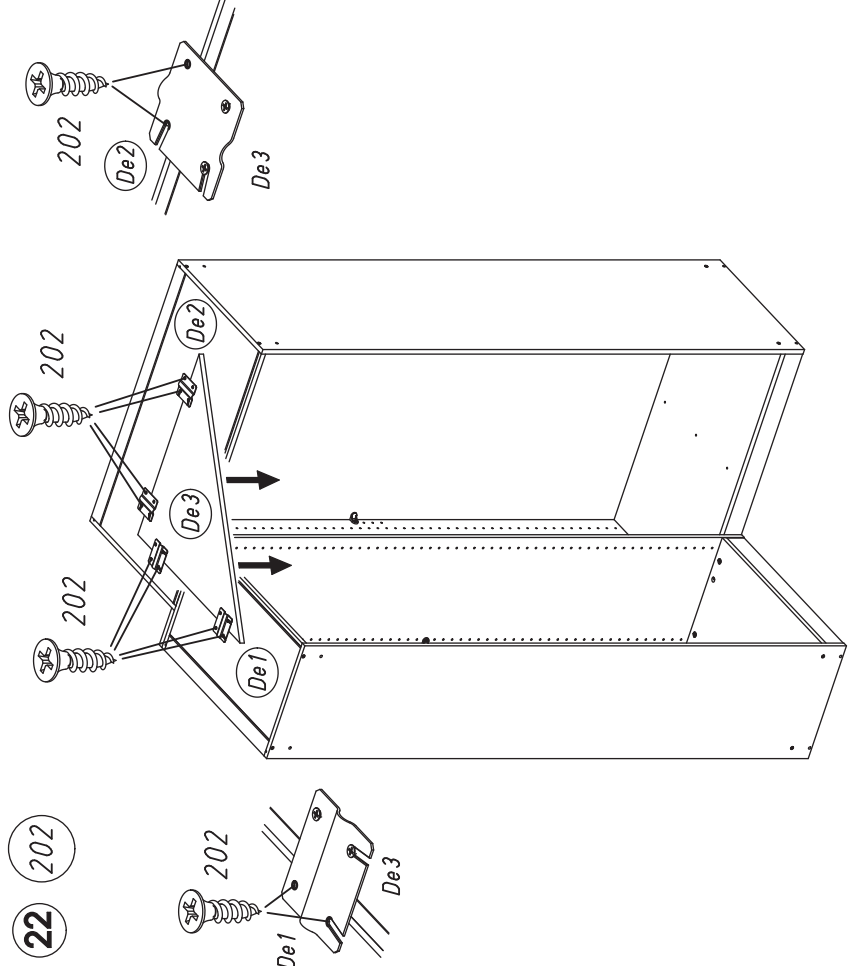
19 233

16.

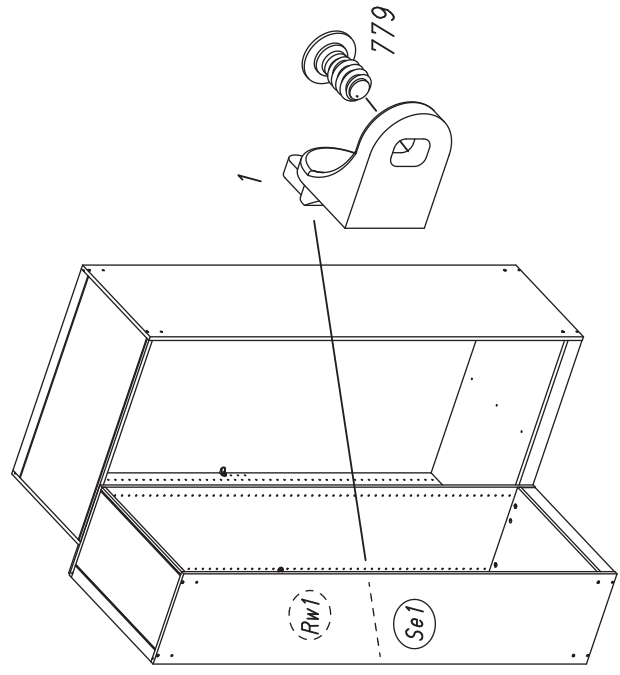
21 174 202



22 202

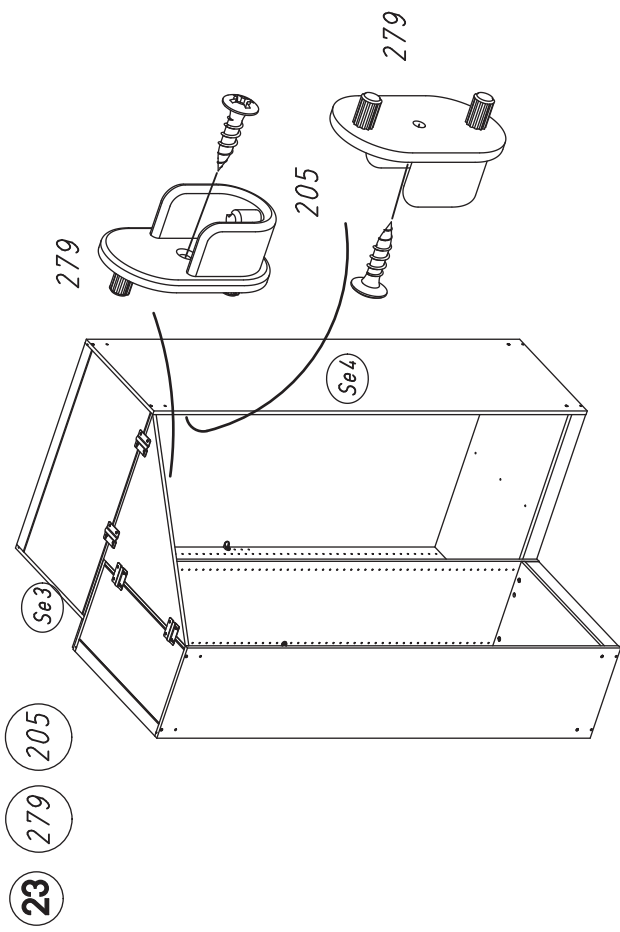


15.



20 1 779

17.



23

279

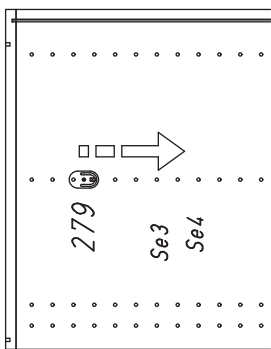
205

Se3

205

279

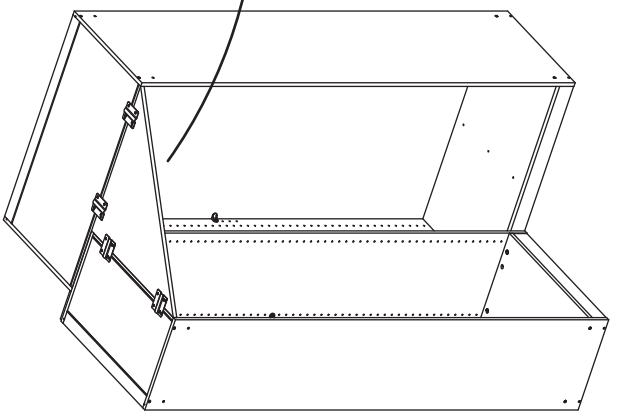
Se4



279

Se3

Se4

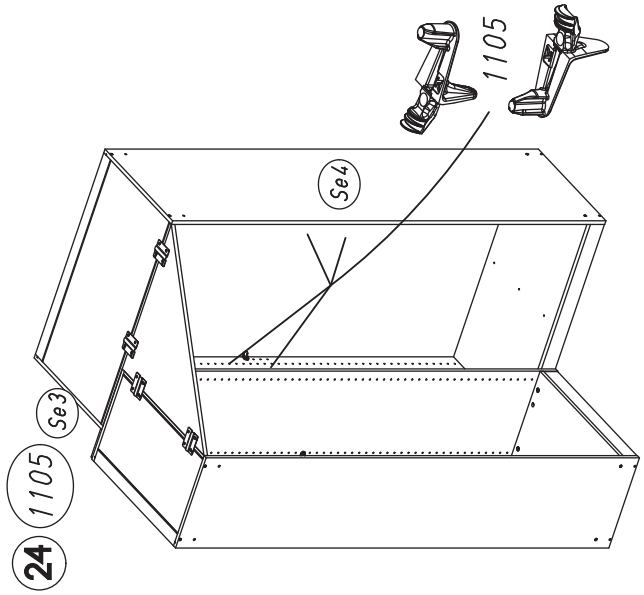


Se3

Se4

Ks

18.



24

1105

Se3

Se4

1105

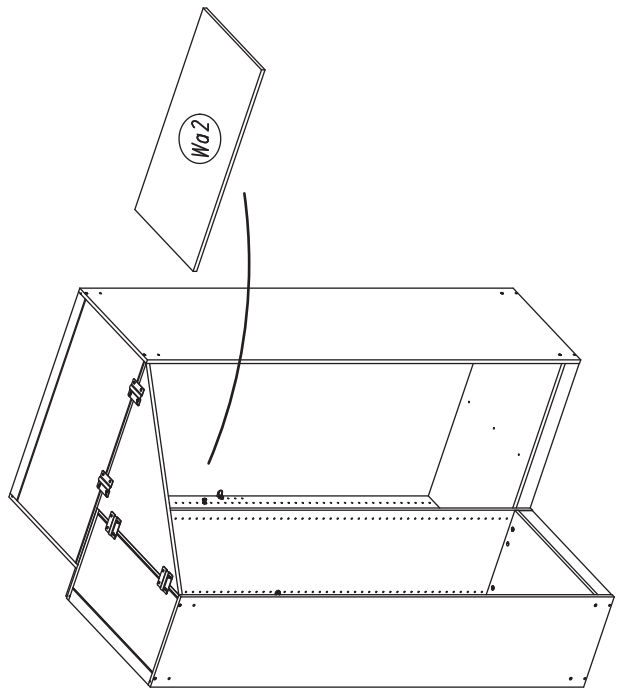
1105

1105

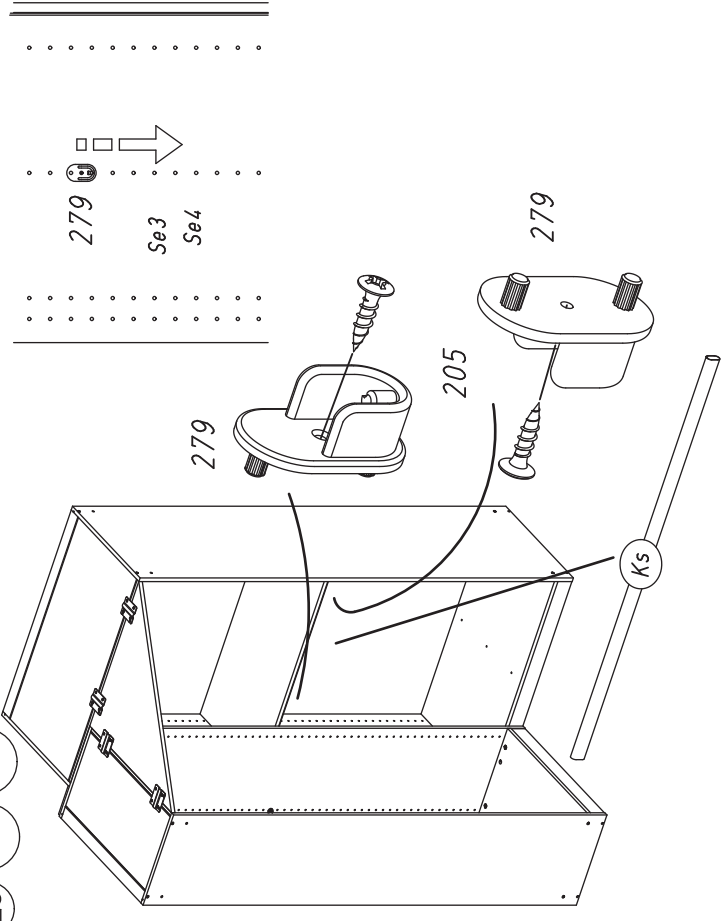
Wa0

Wa2

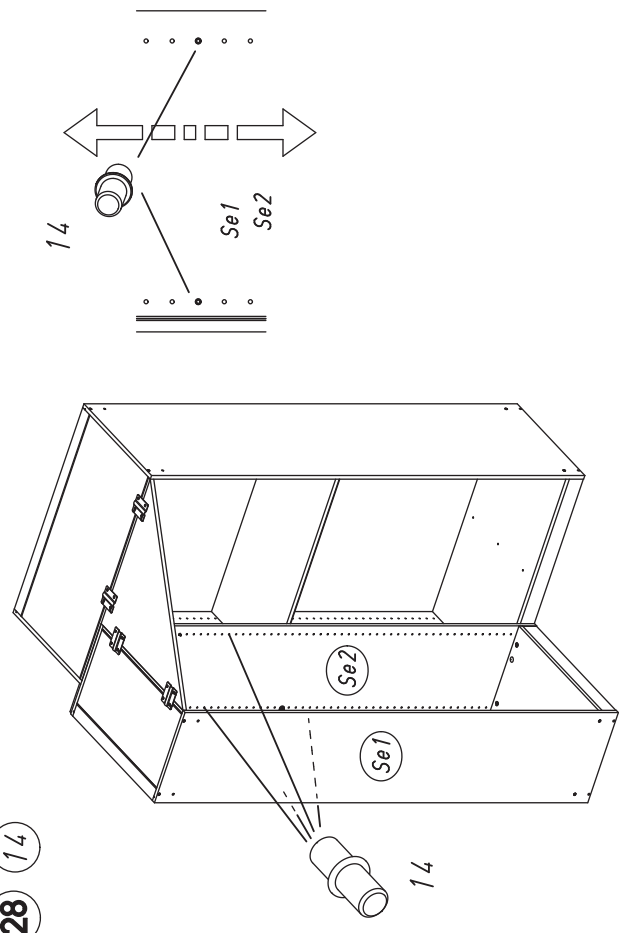
25



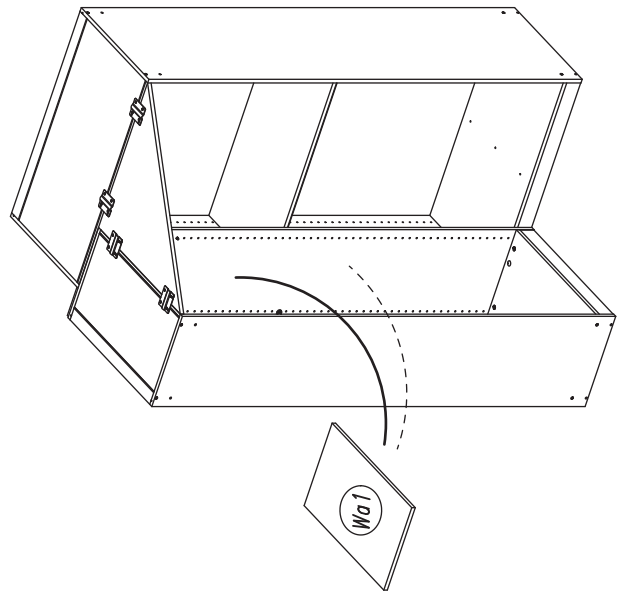
26 279 205



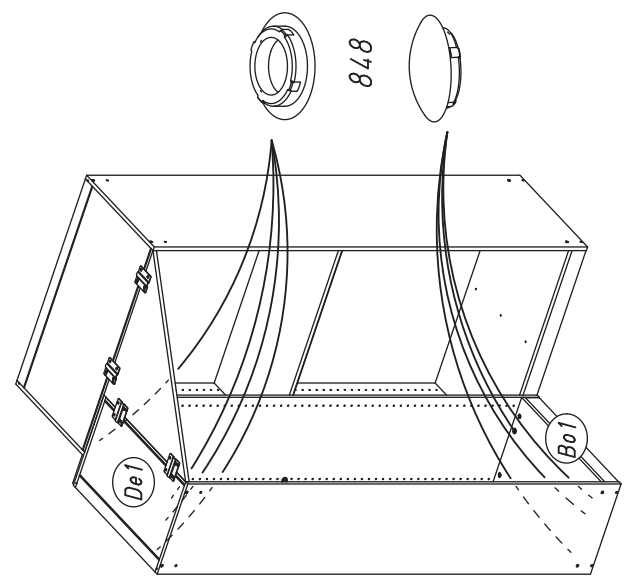
28 14



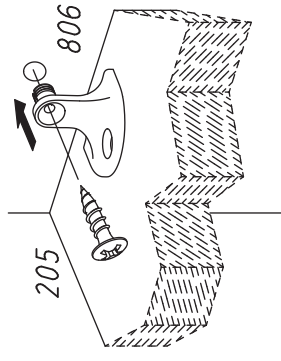
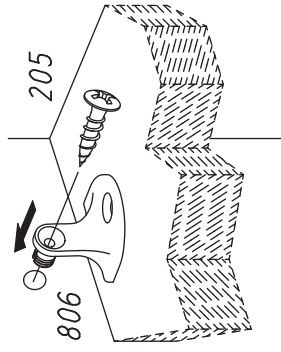
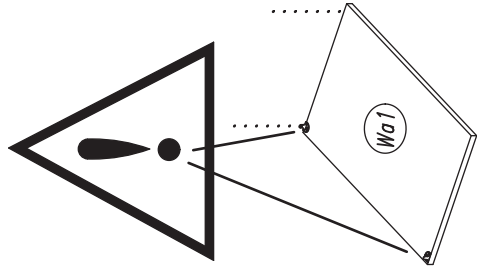
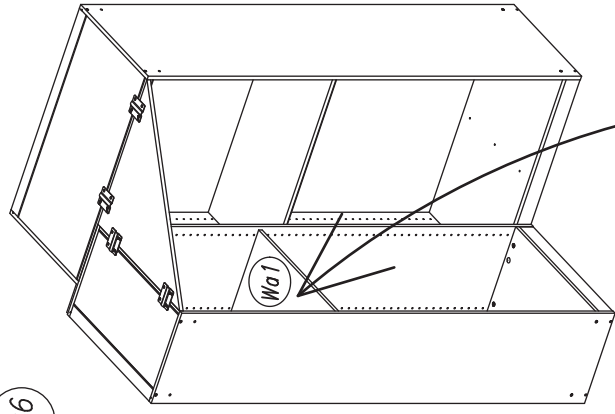
29



27 848

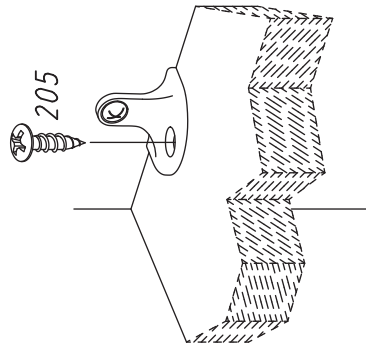
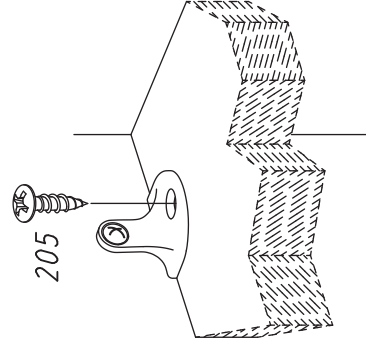


30 205 806



1.

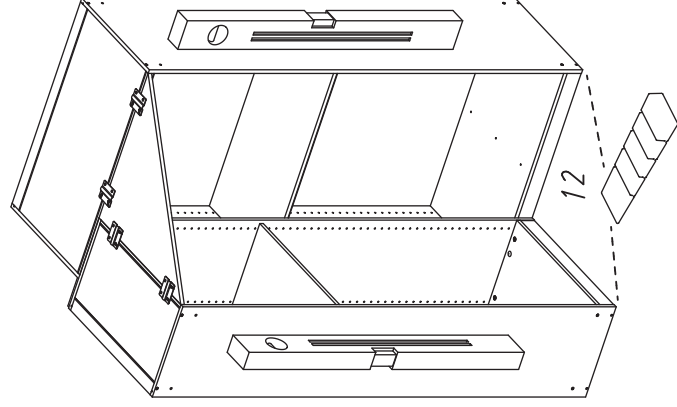
Wat



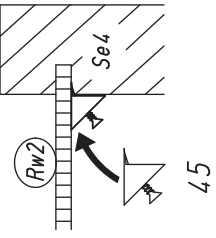
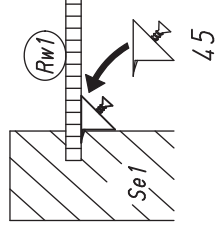
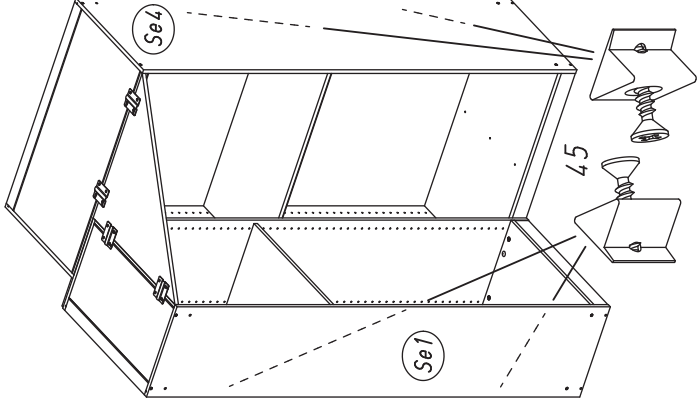
2.

Wat

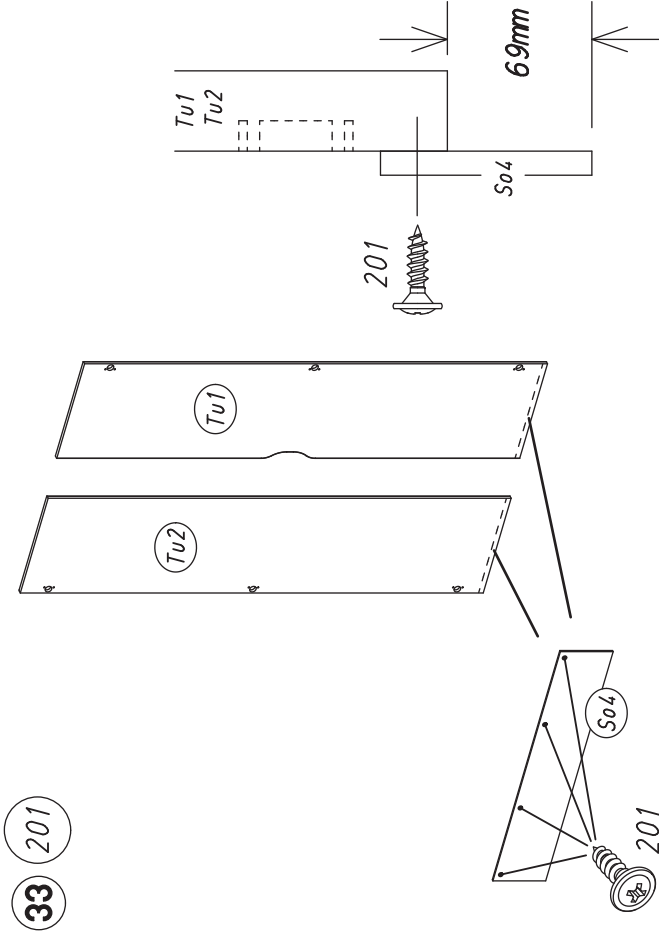
31 12



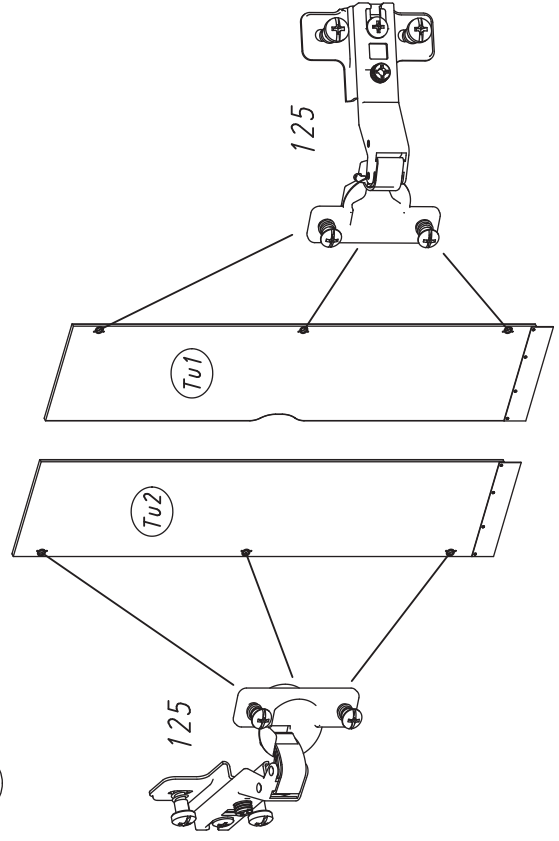
32 45



23.

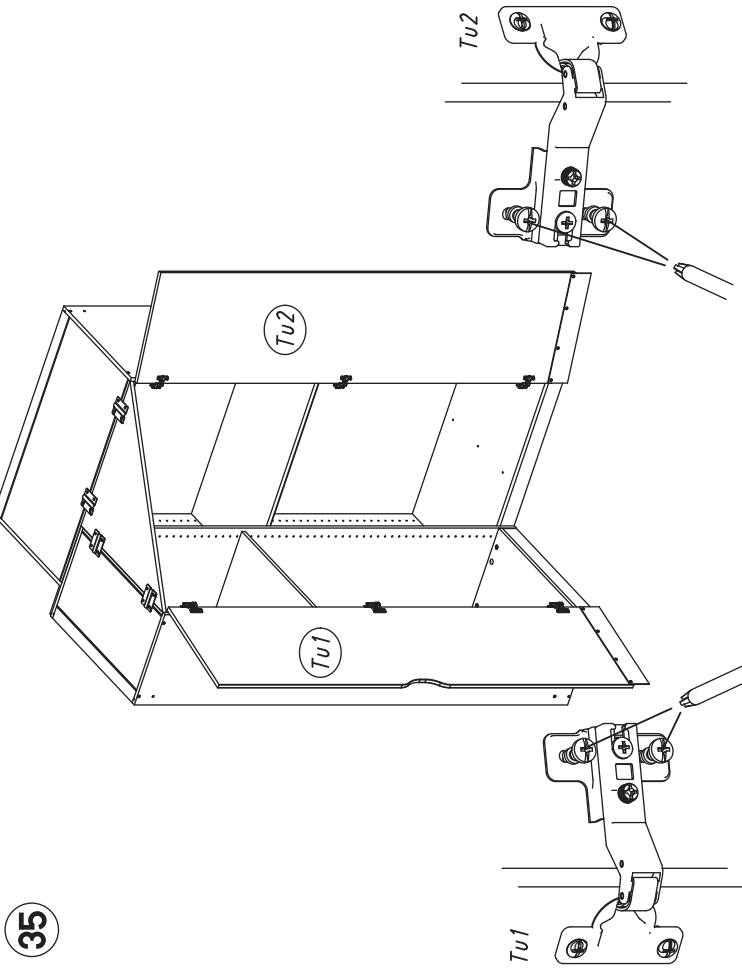


34 125

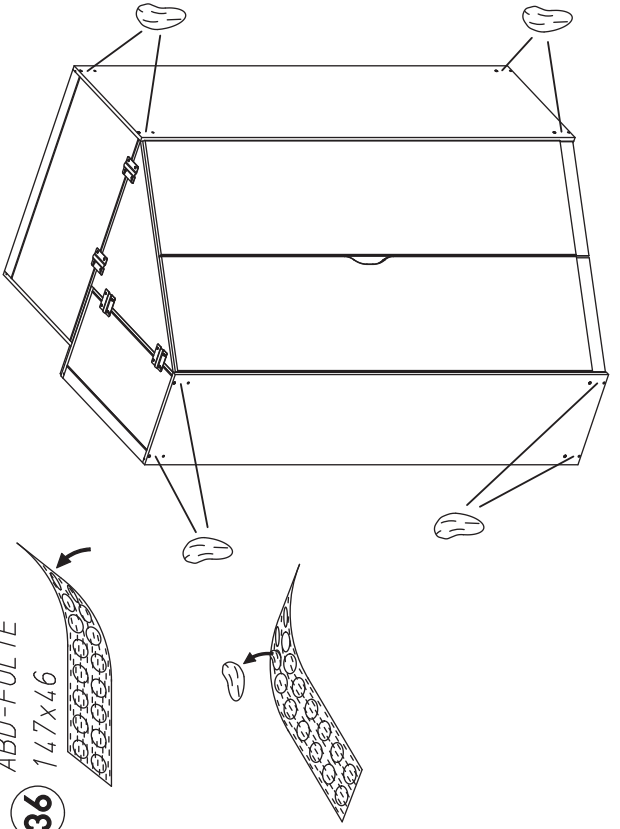


M225B

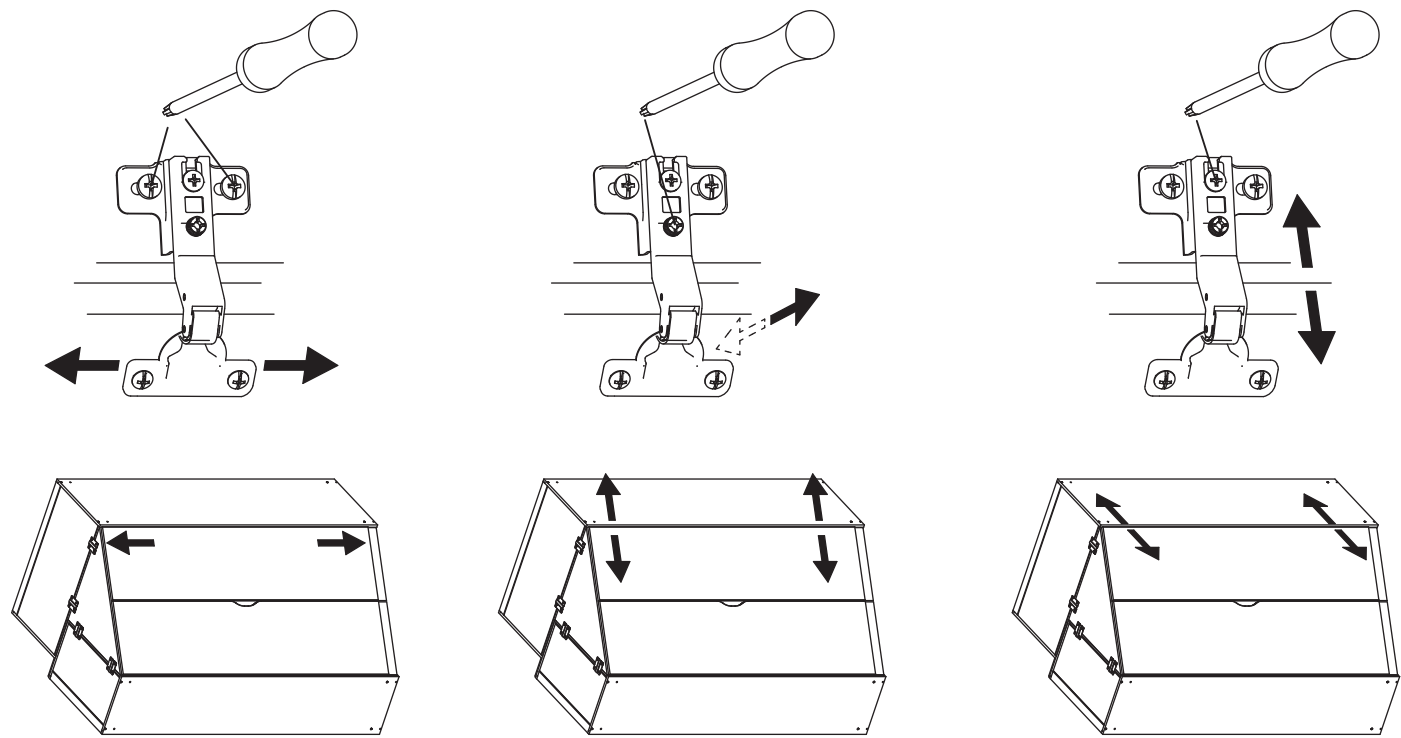
24.



36 ABD-FOL IE 147x46



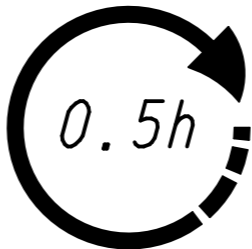
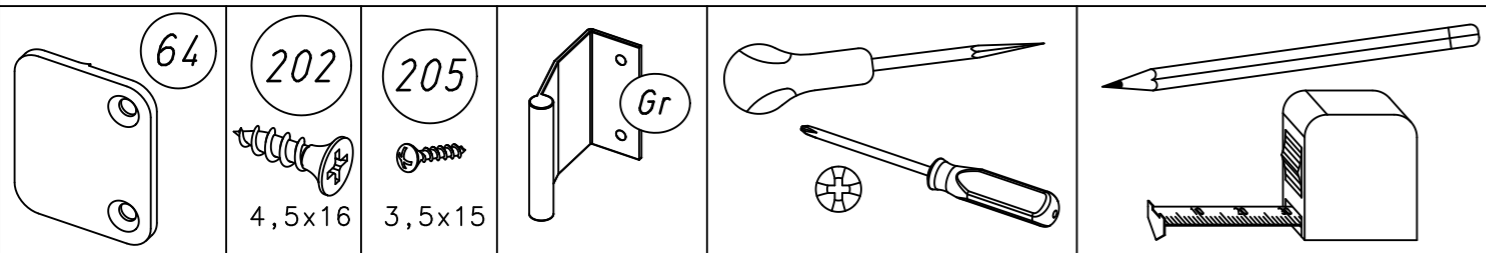
M225B



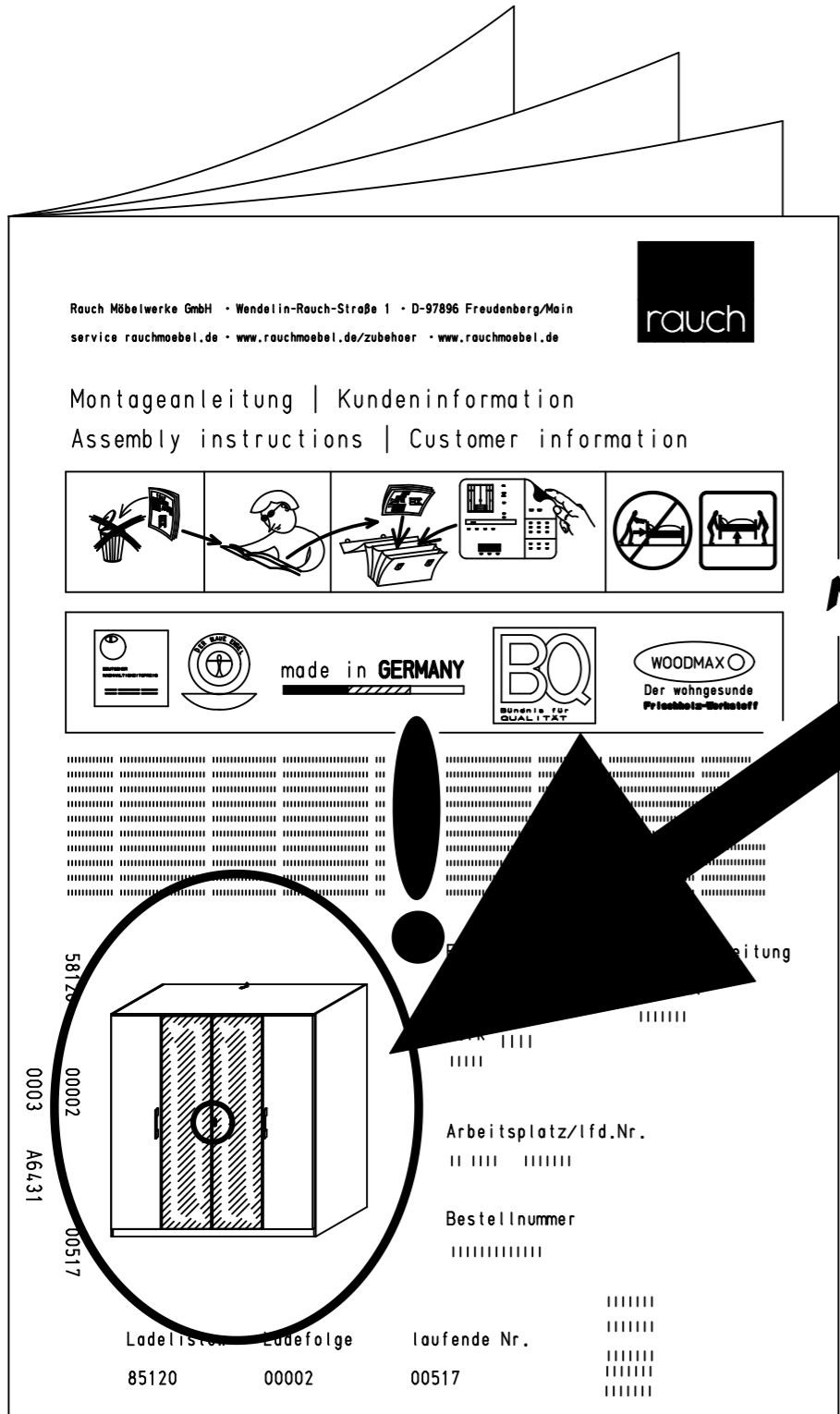
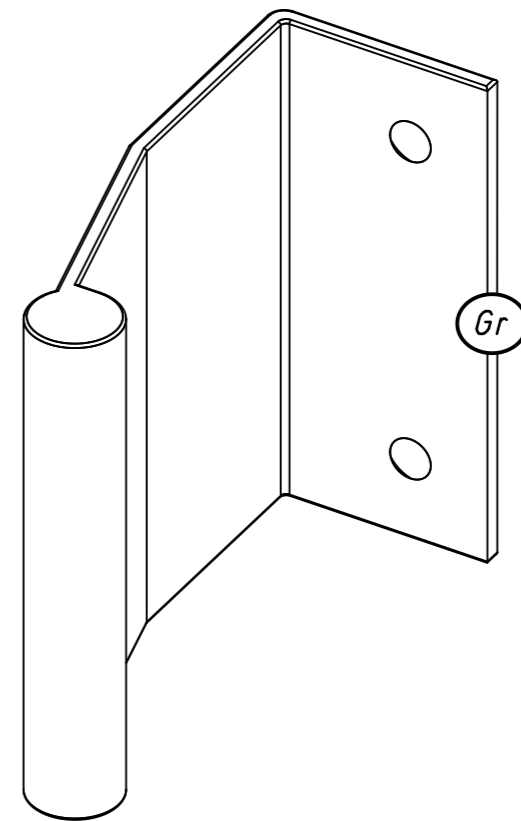
1.

ME480_09

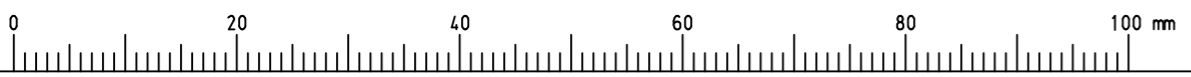
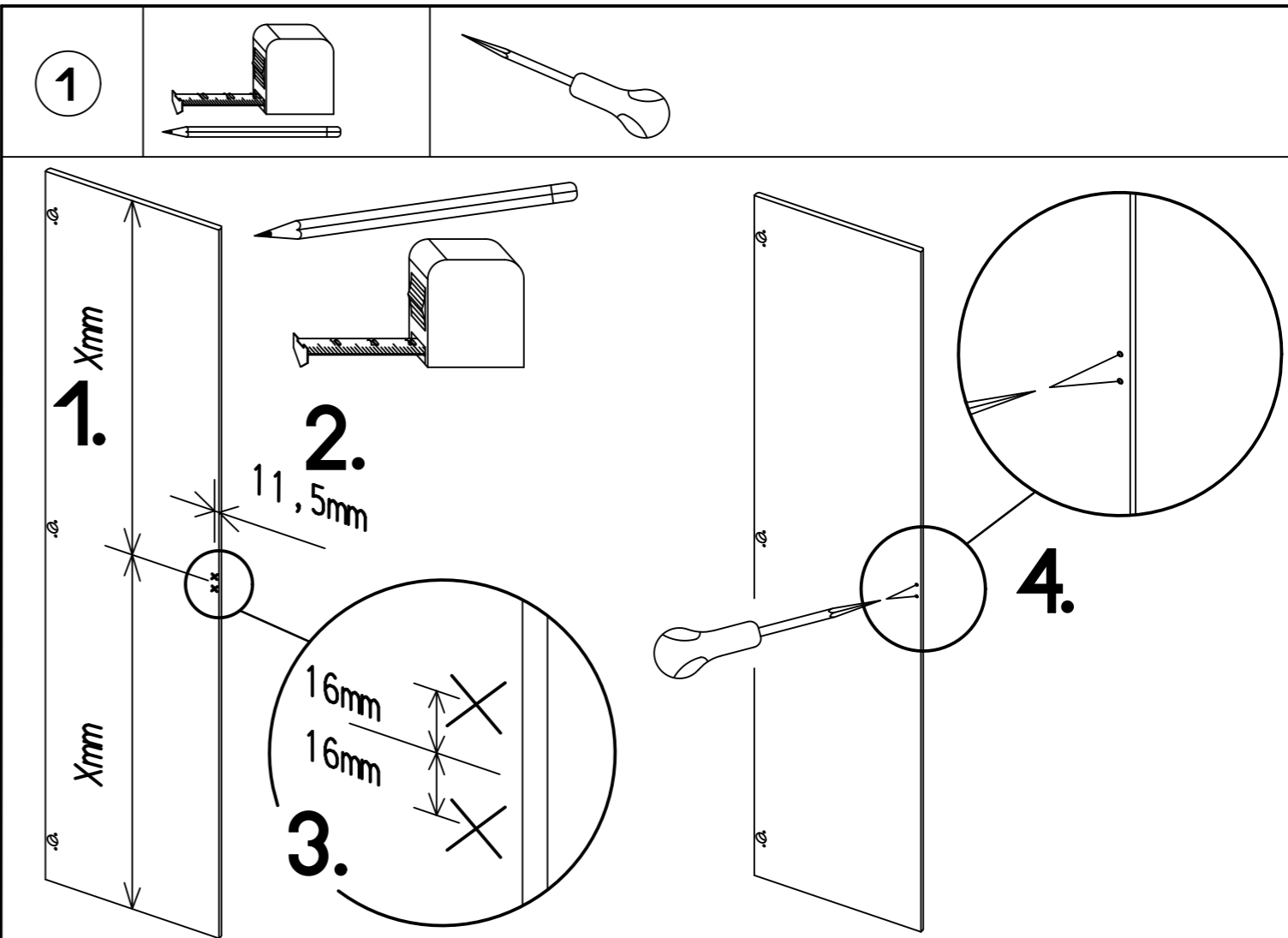
rauch



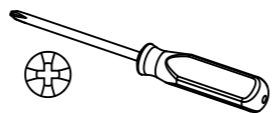
2.



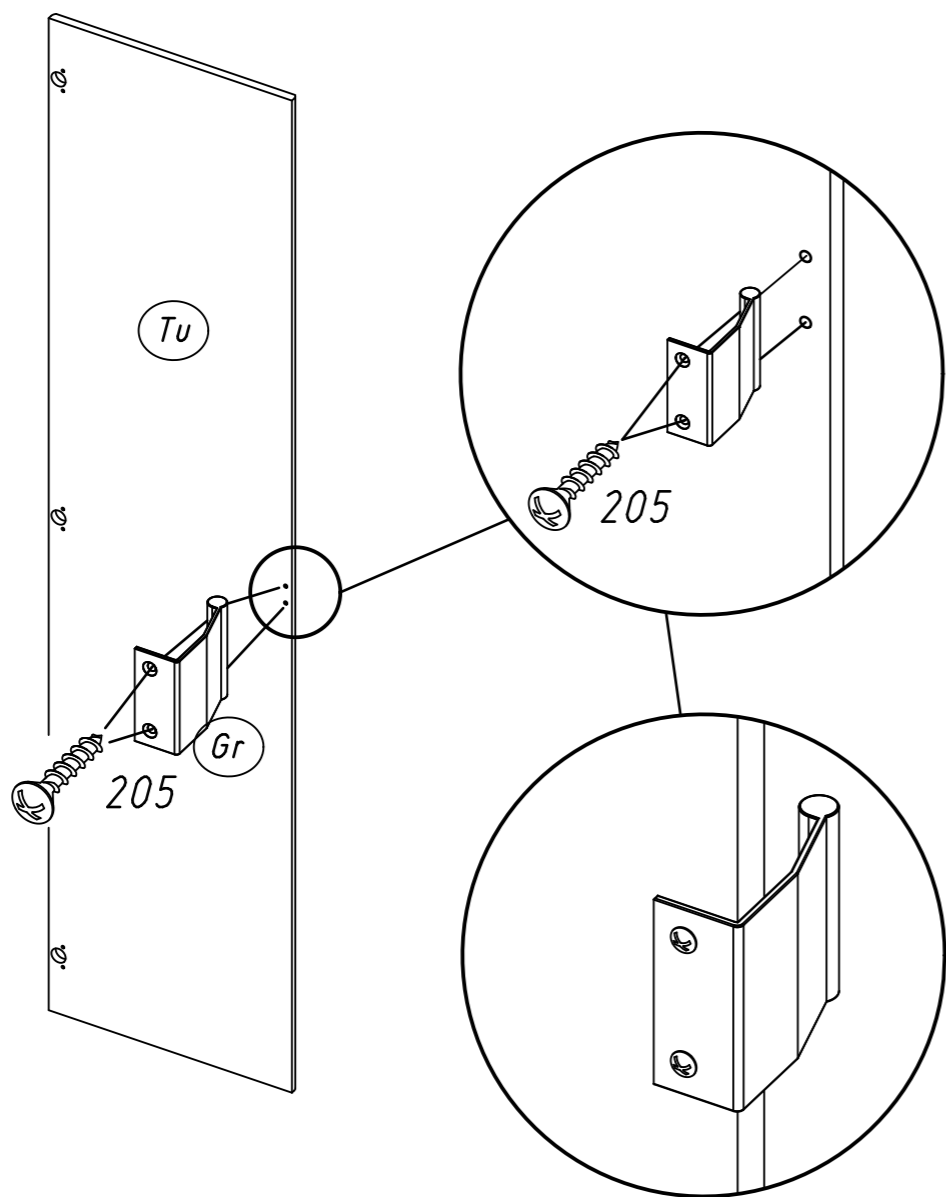
1...2...3...4...X Gr ?



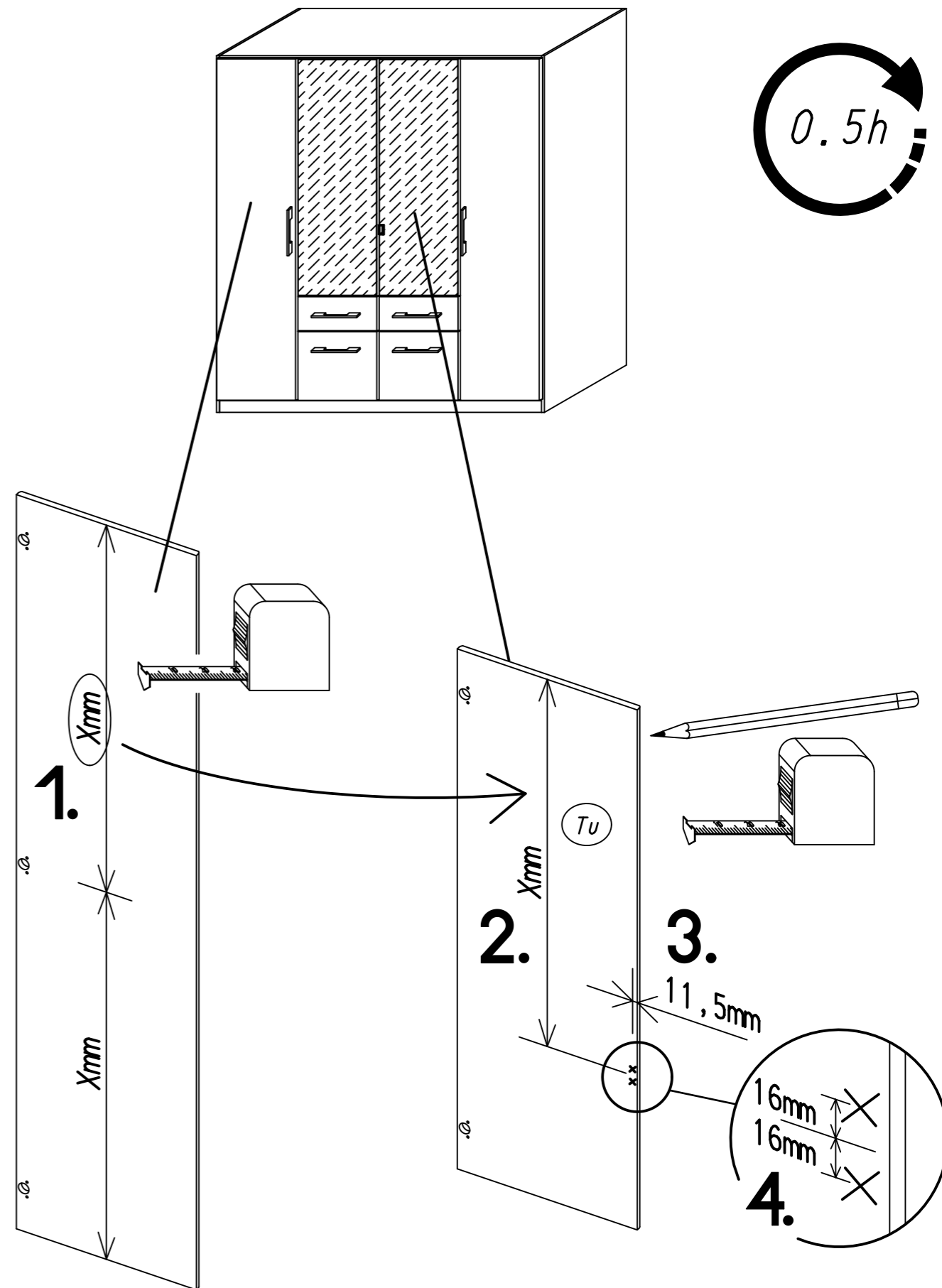
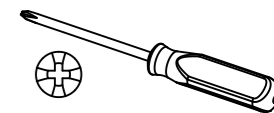
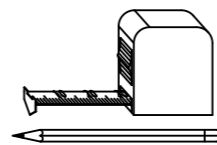
2



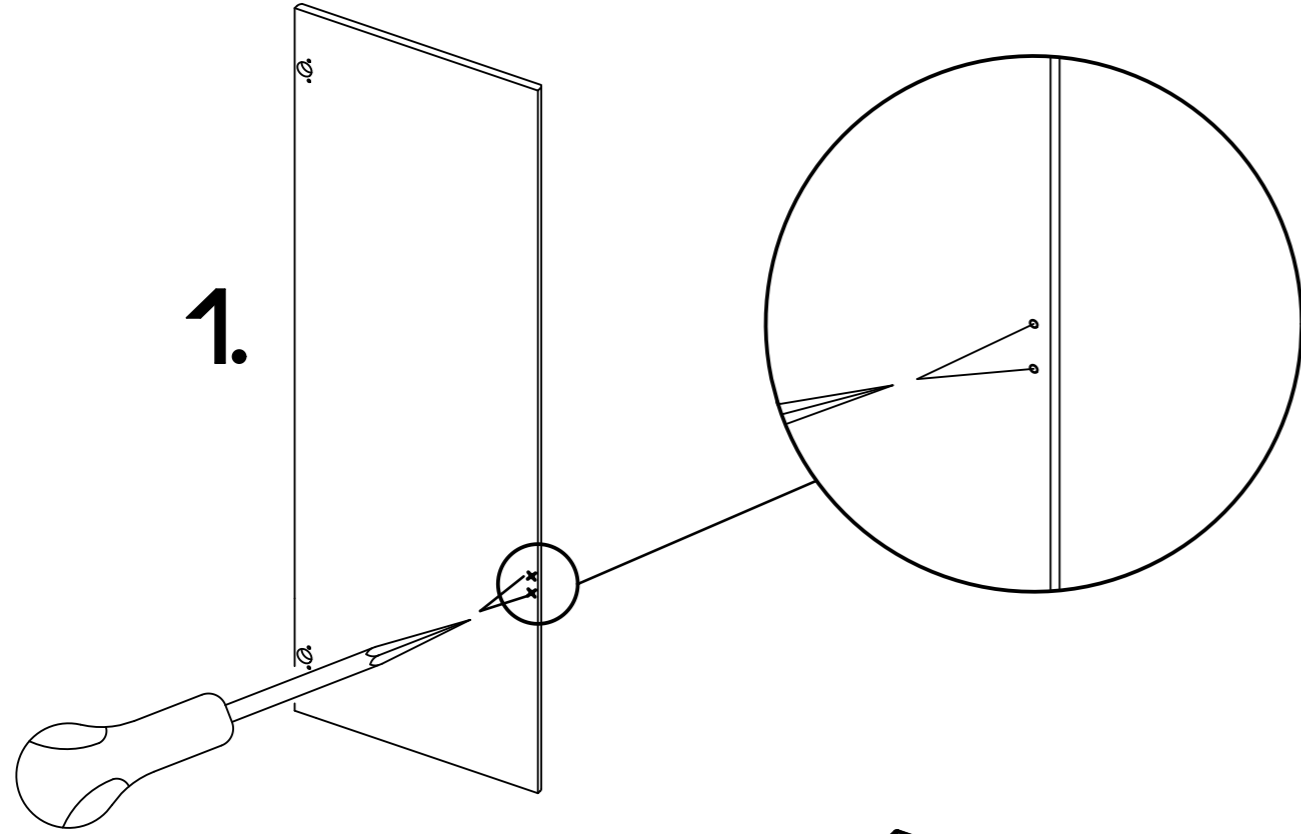
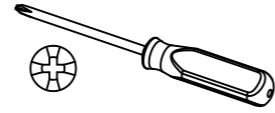
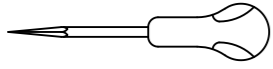
- 1x \textcircled{Tu} = 1x \textcircled{Gr} | 2x $\textcircled{205}$
- 2x \textcircled{Tu} = 2x \textcircled{Gr} | 4x $\textcircled{205}$
- 3x \textcircled{Tu} = 3x \textcircled{Gr} | 6x $\textcircled{205}$
- ...



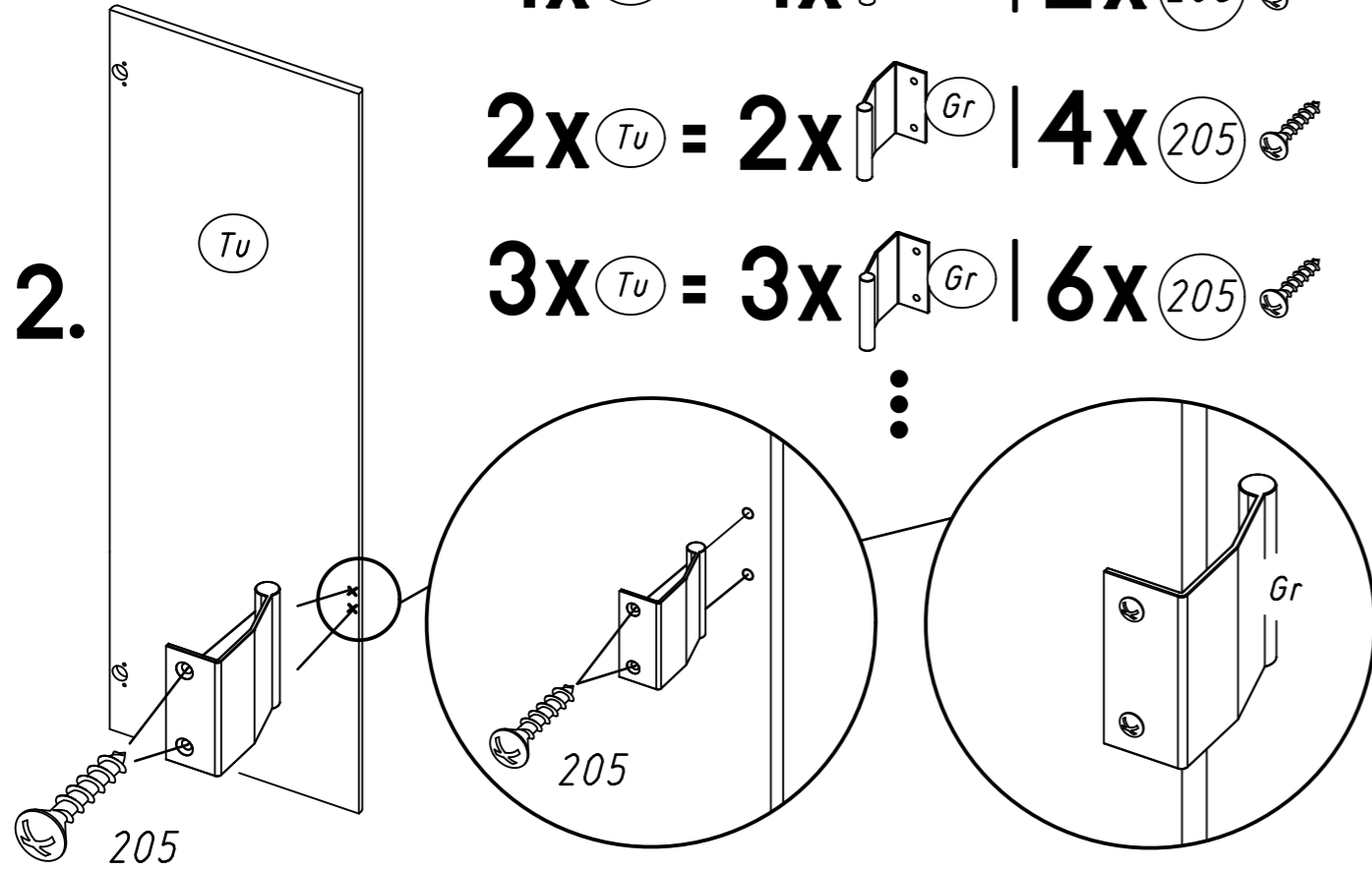
1



2



1.



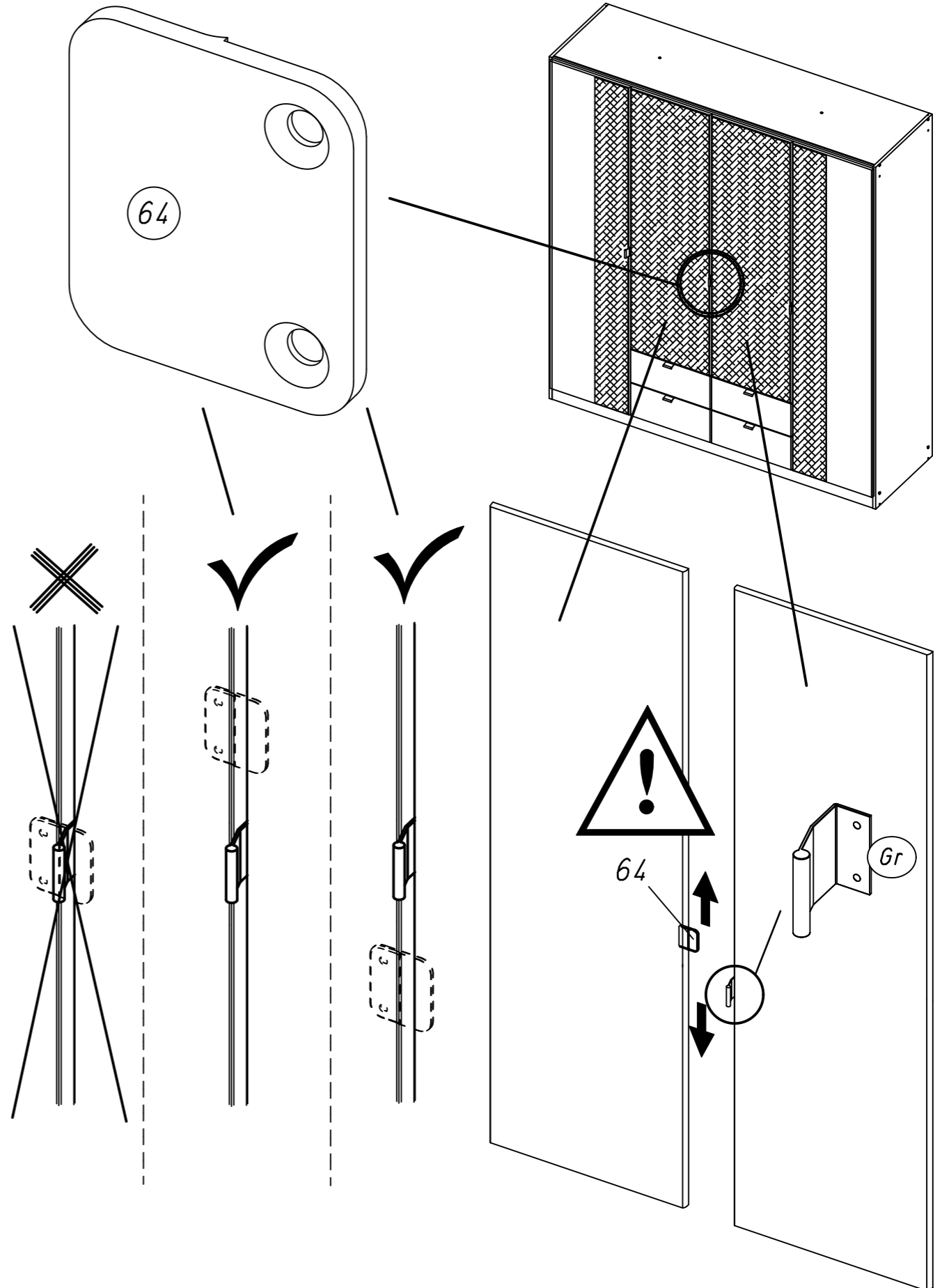
1x (Tu) = 1x (Gr) | 2x (205)

2x (Tu) = 2x (Gr) | 4x (205)

3x (Tu) = 3x (Gr) | 6x (205)

...

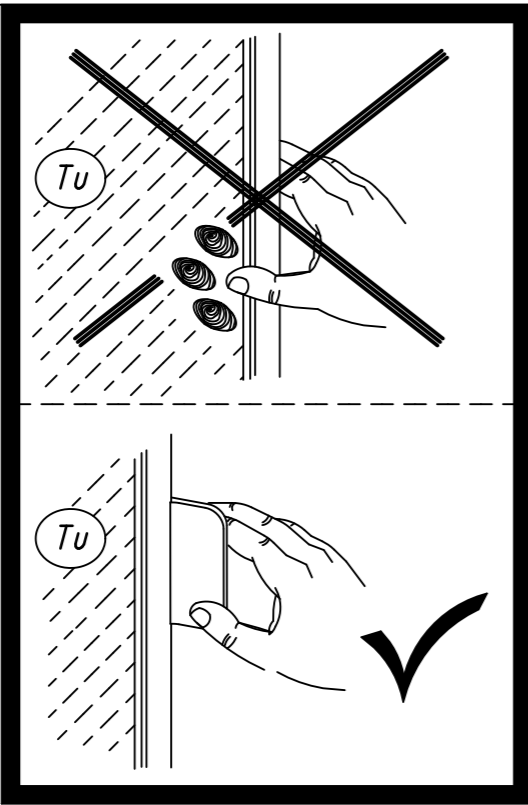
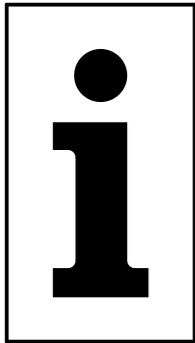
3



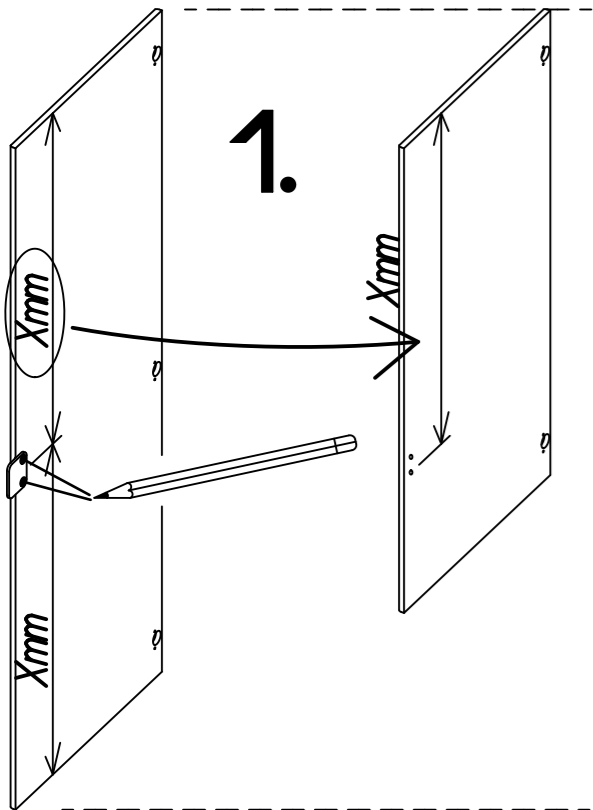
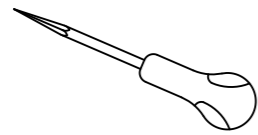
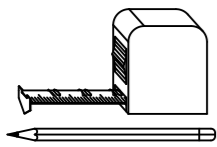
64

64

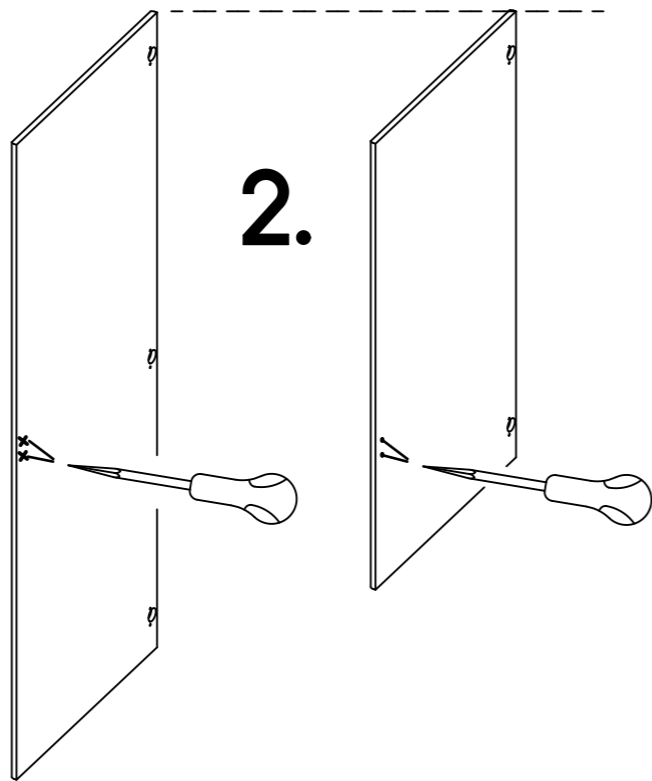
Gr



4

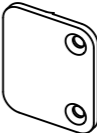


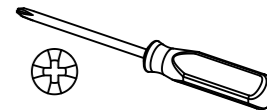
1.




2.


5

1x Tu = 1x 64 

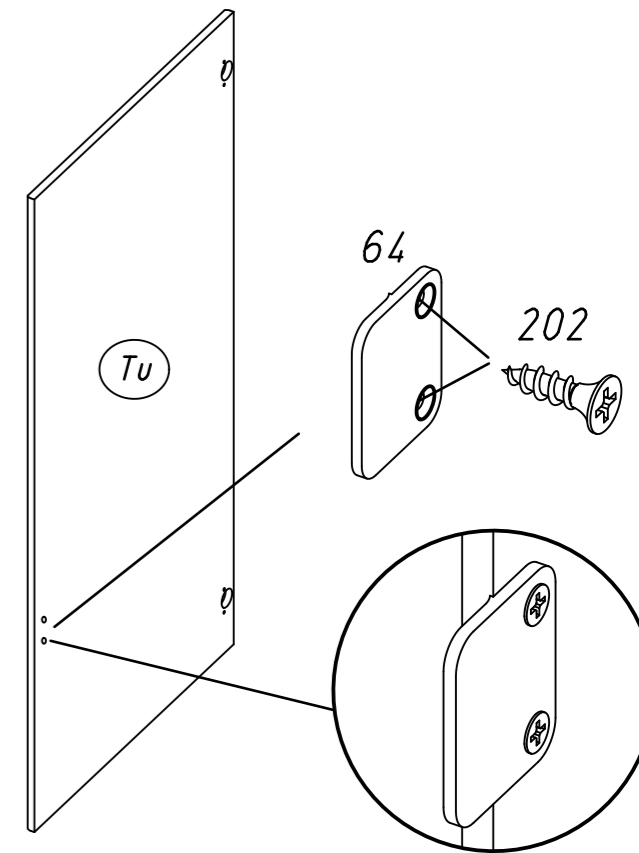
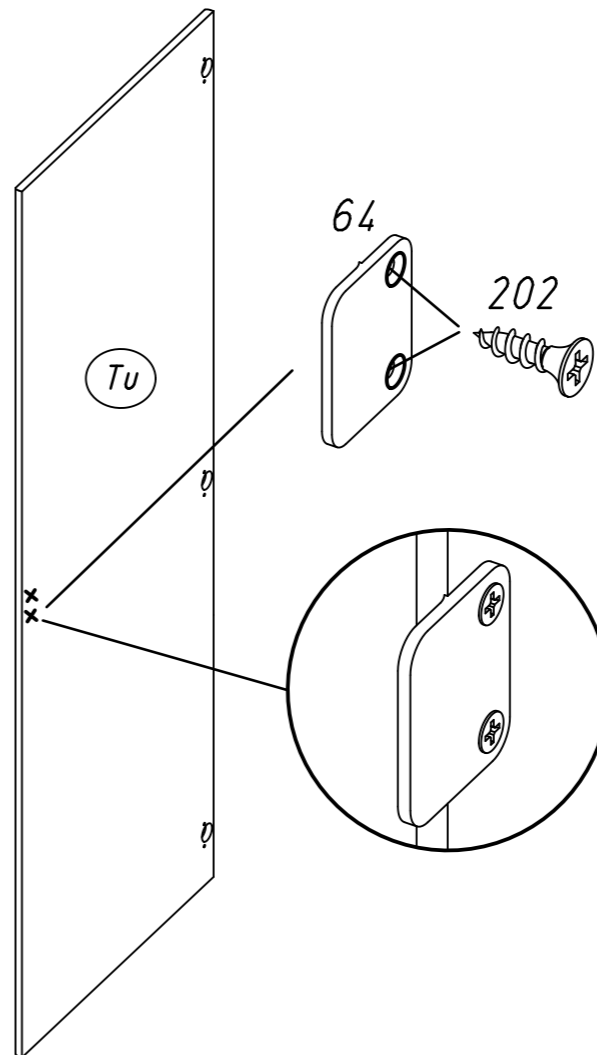


1x Tu = 2x 202 

2x Tu = 4x 202 

3x Tu = 6x 202 

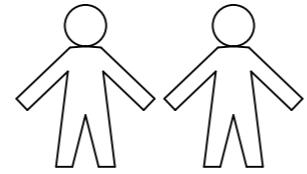
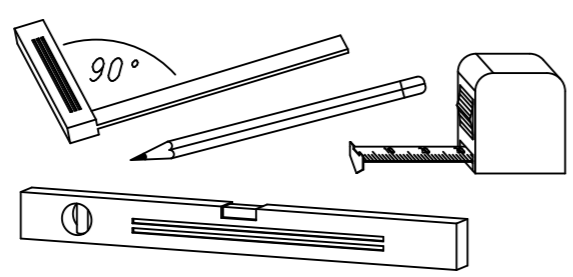
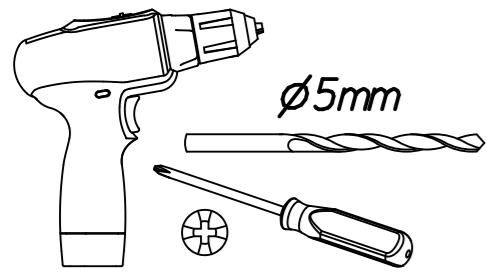
⋮



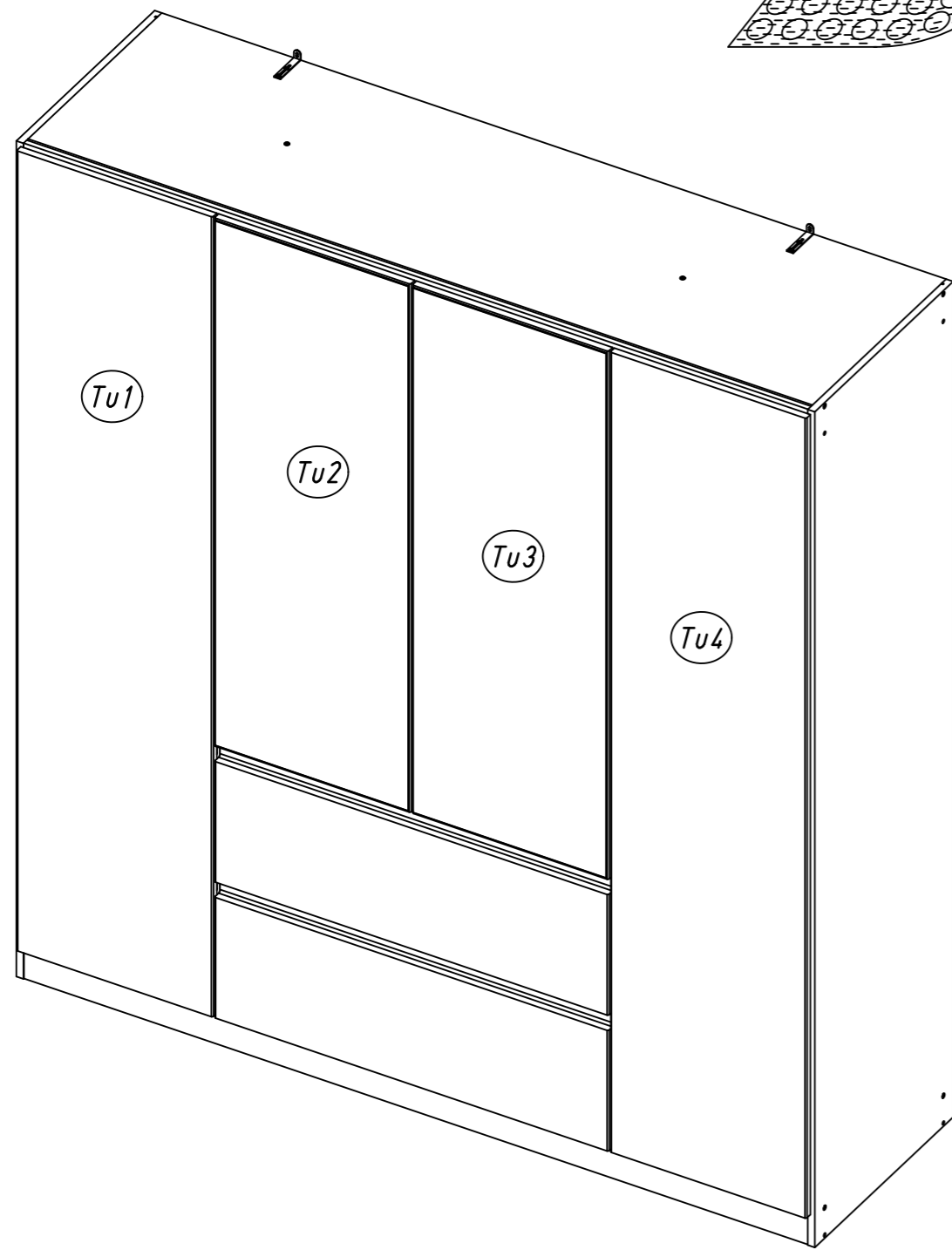
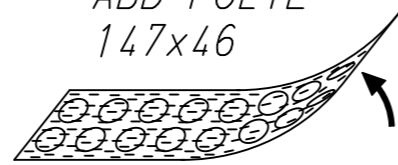
1.

M2227_02

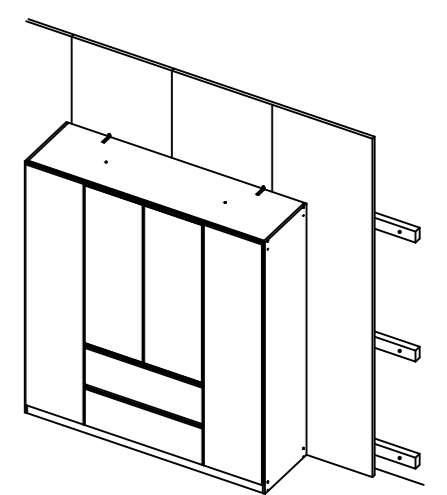
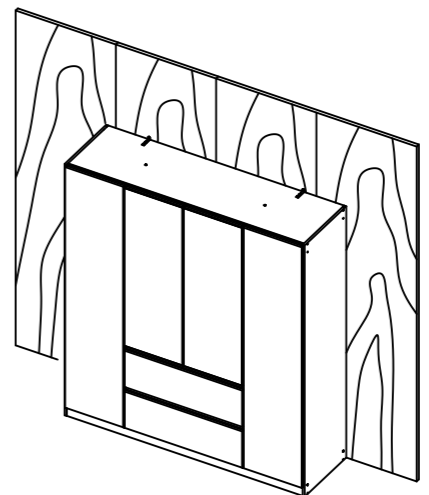
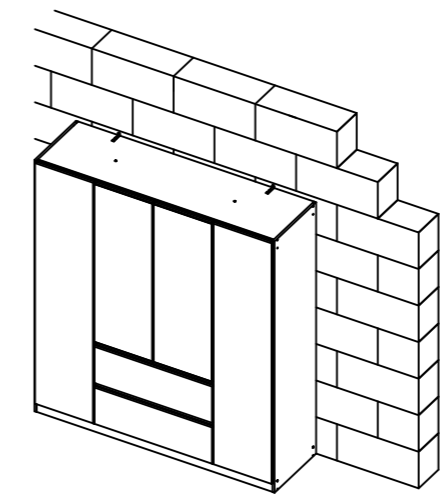
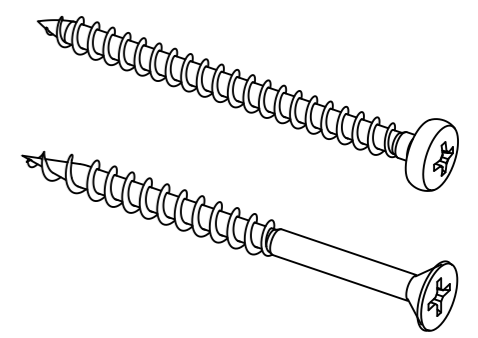
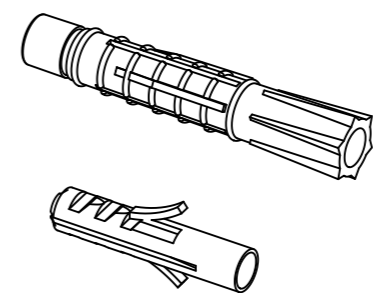
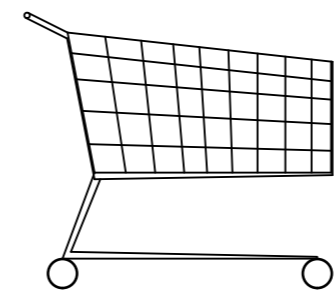
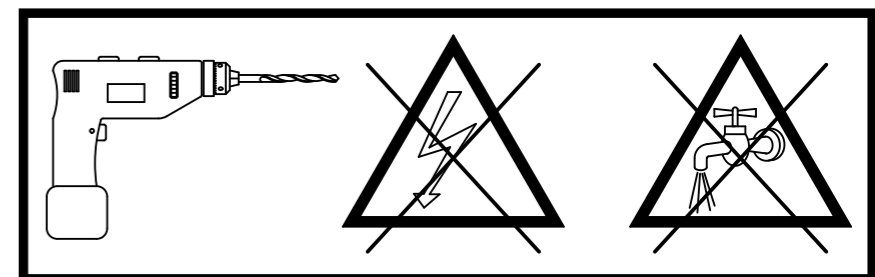
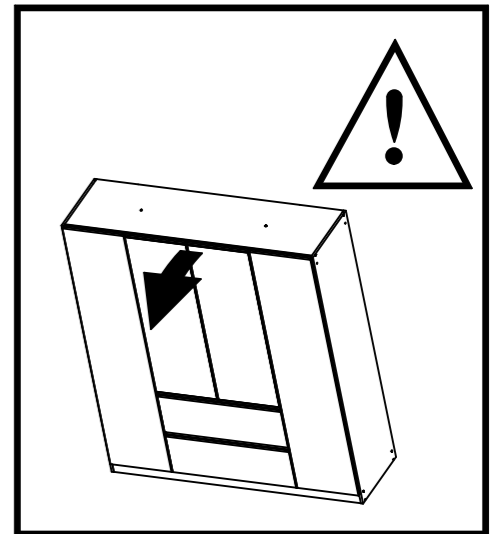
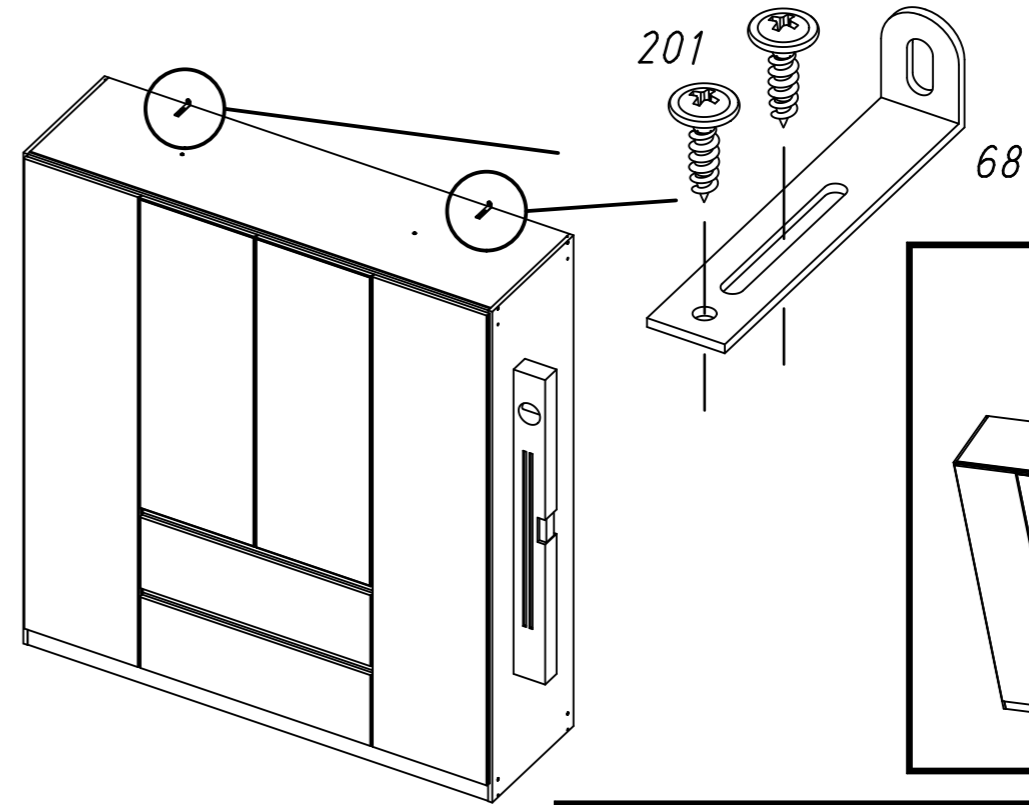
rauch



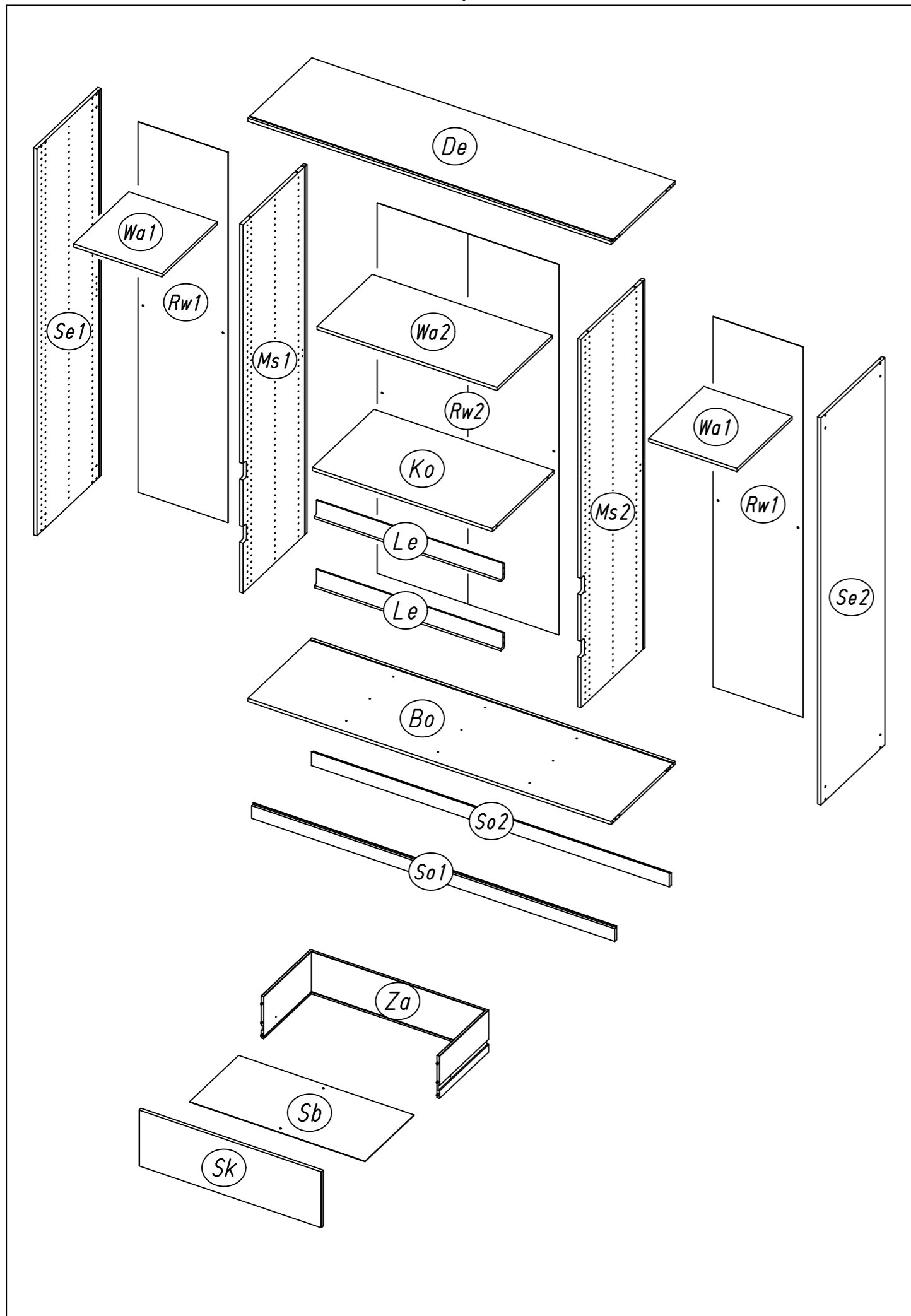
ABD-FOLIE
147x46



2.

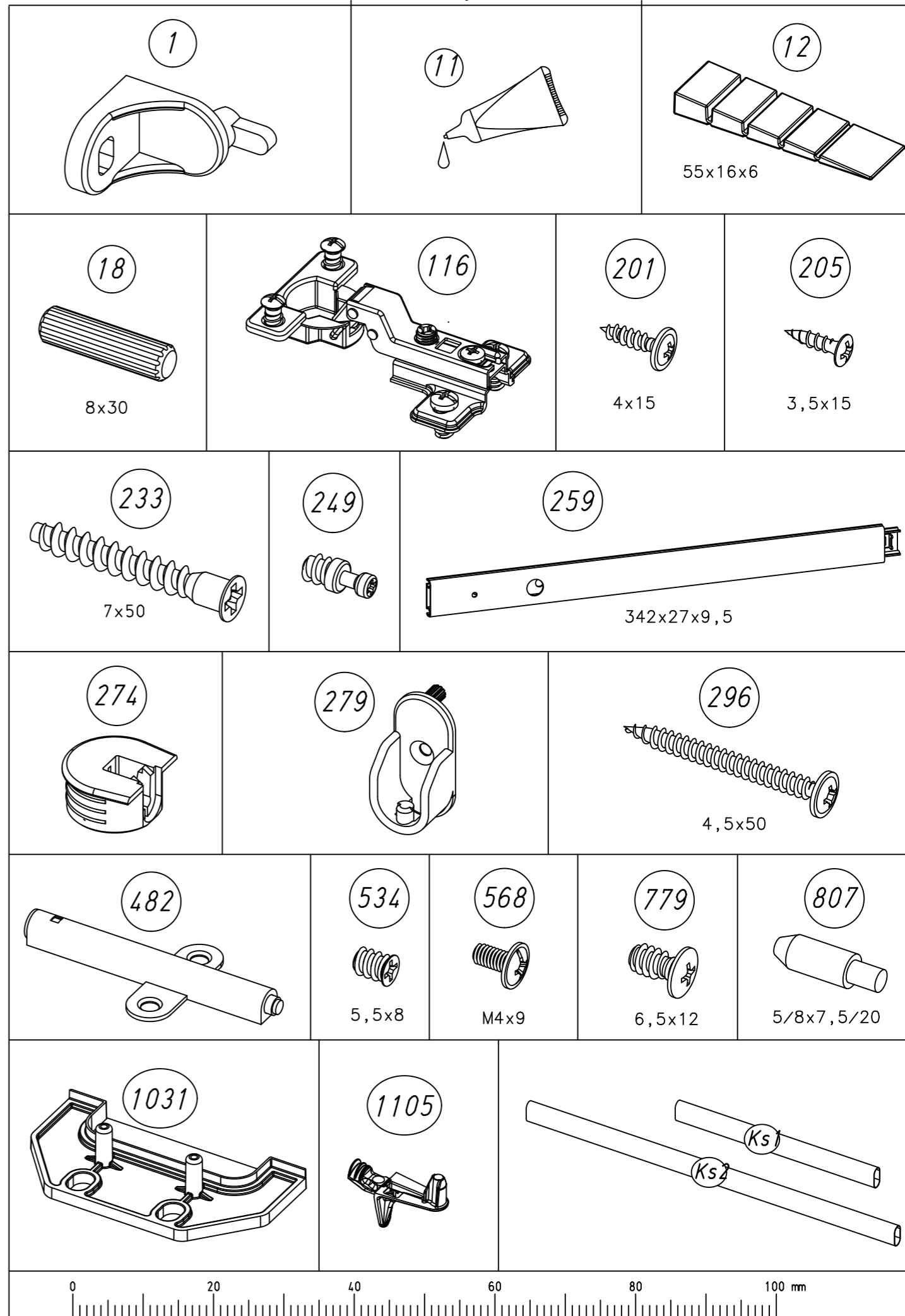


3.

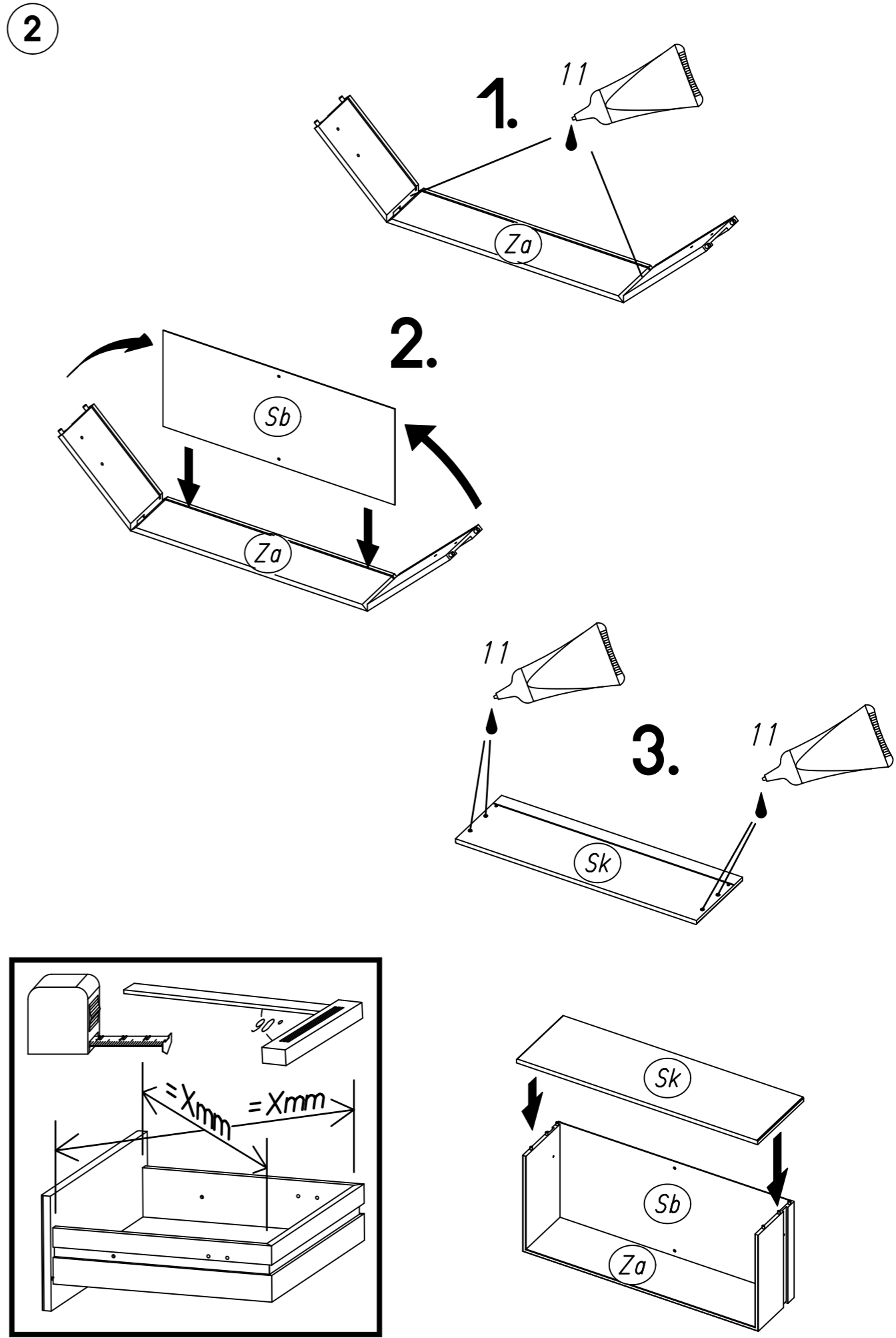
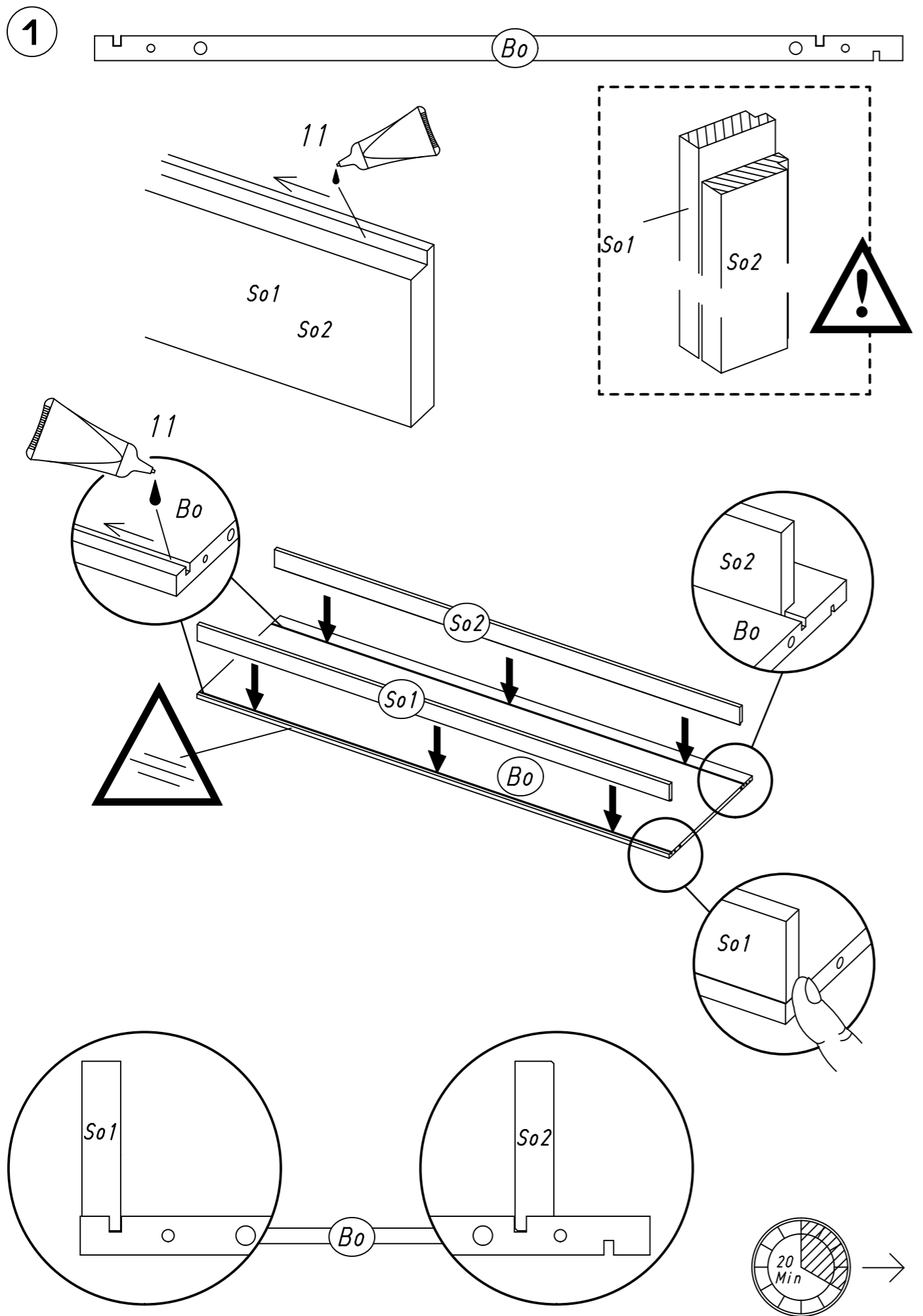


M2227

4.

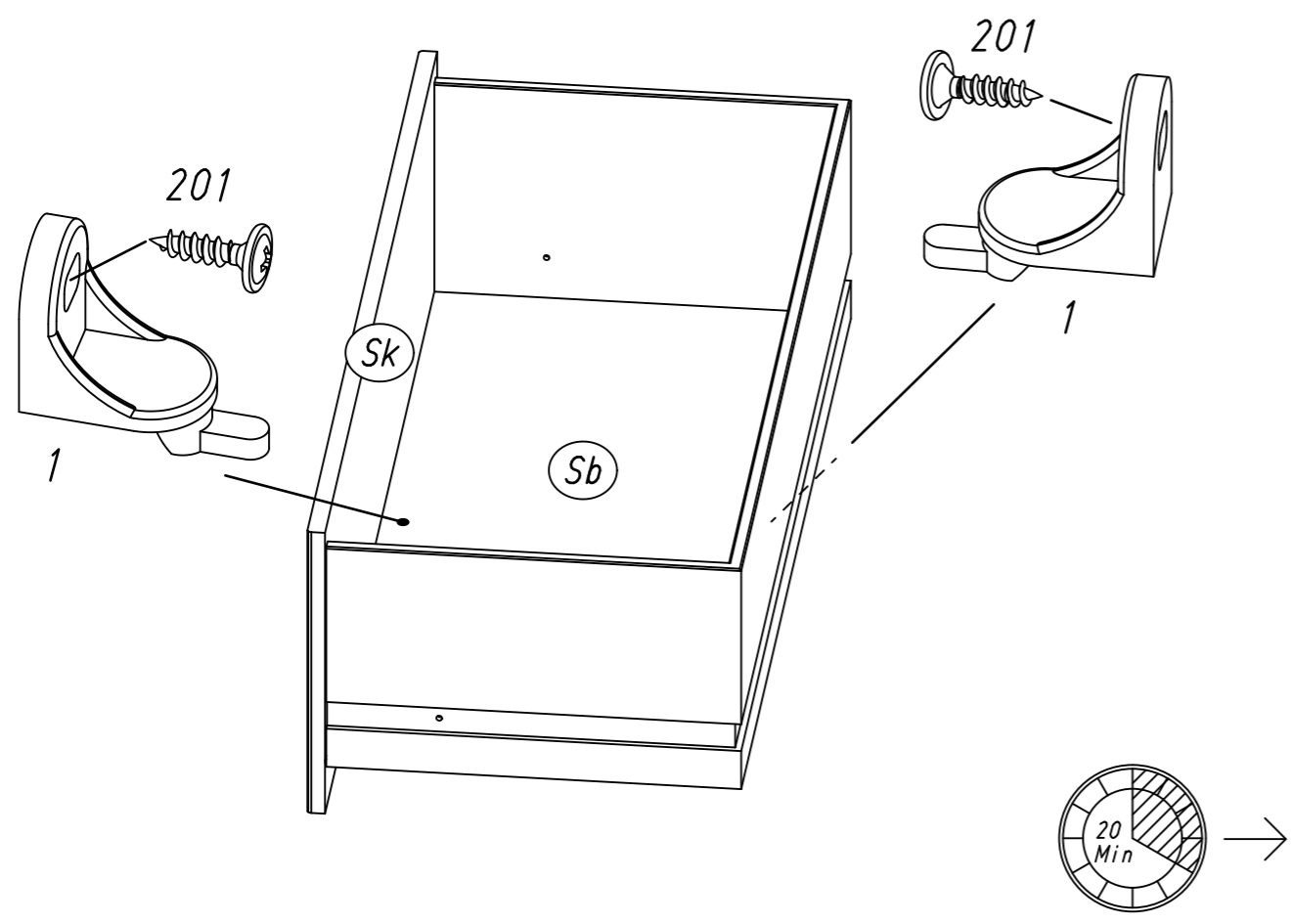


M2227



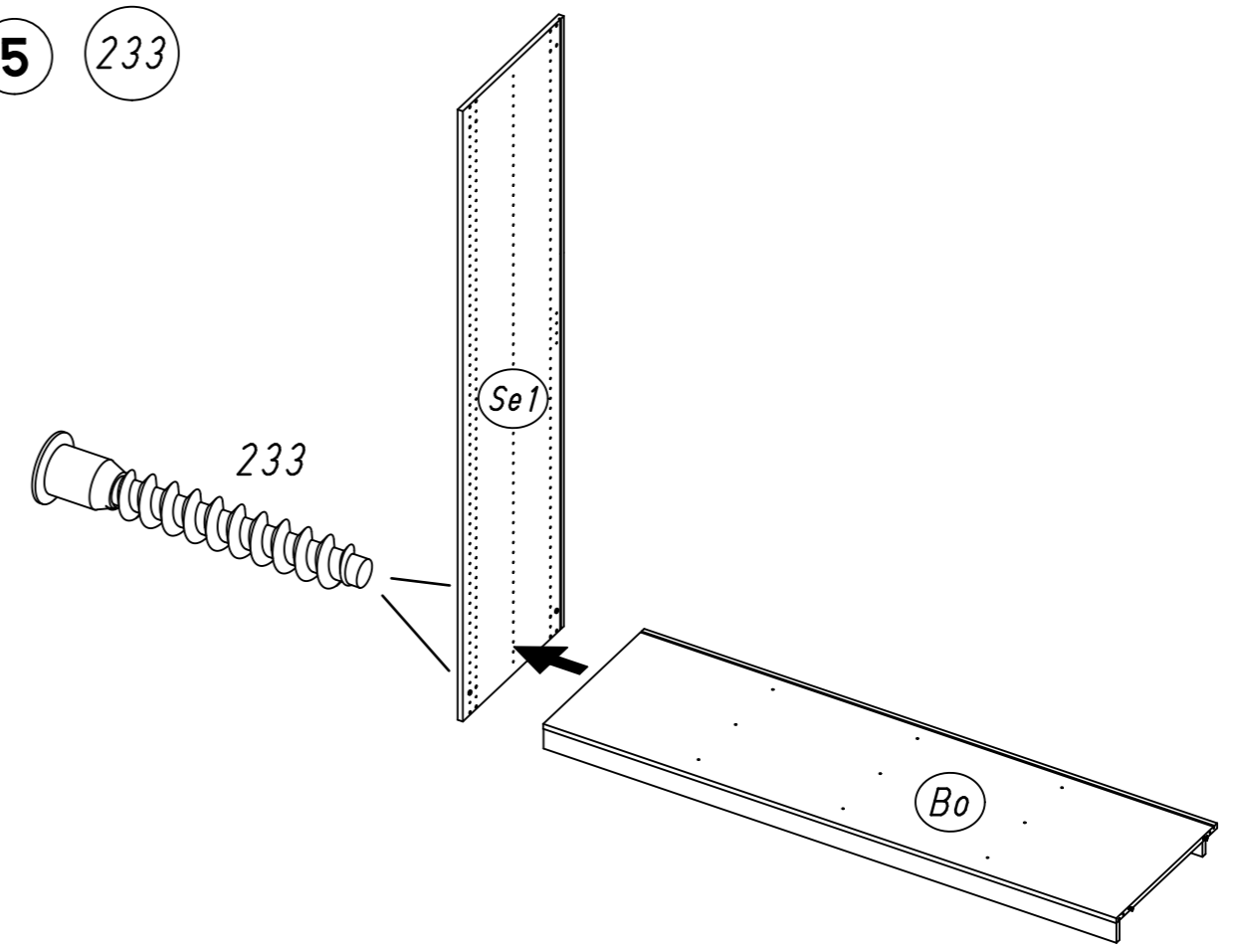
7.

3 1 201

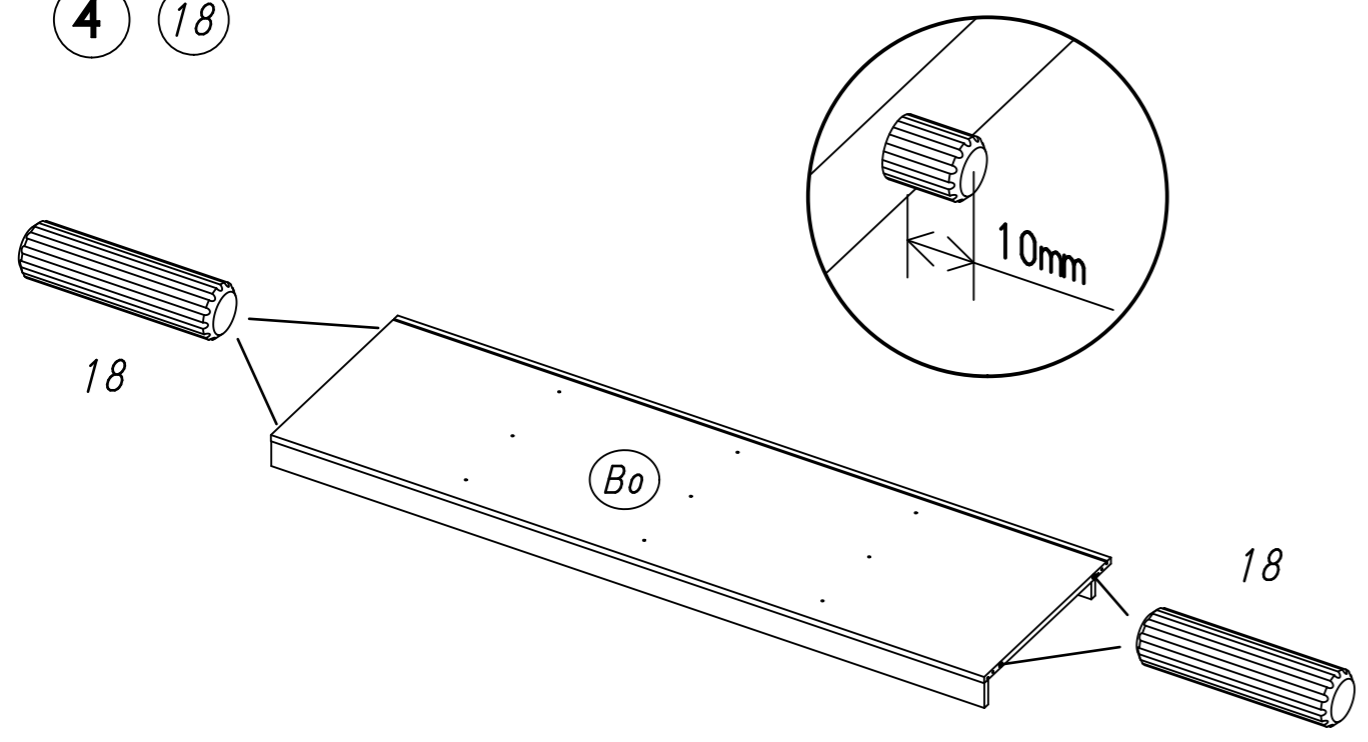


8.

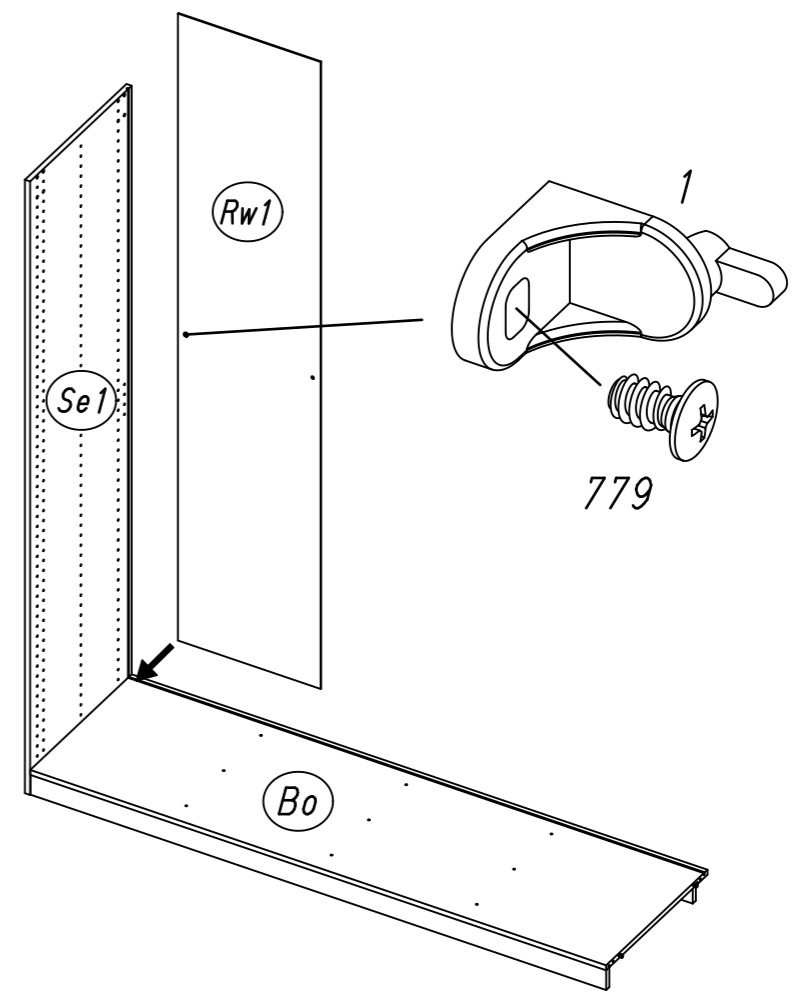
5 233



4 18

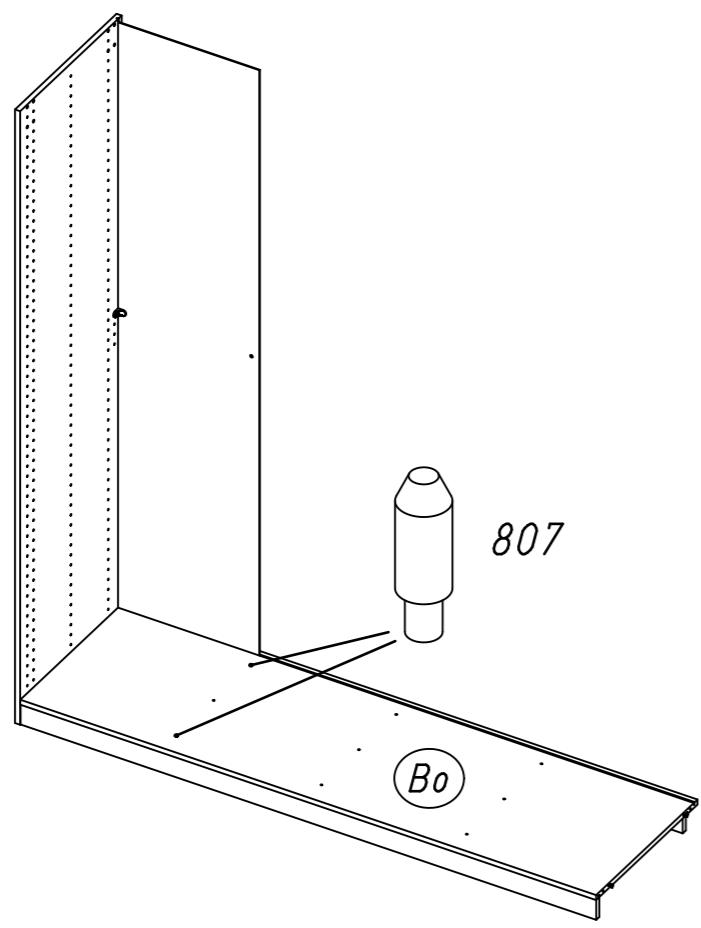


6 1 779



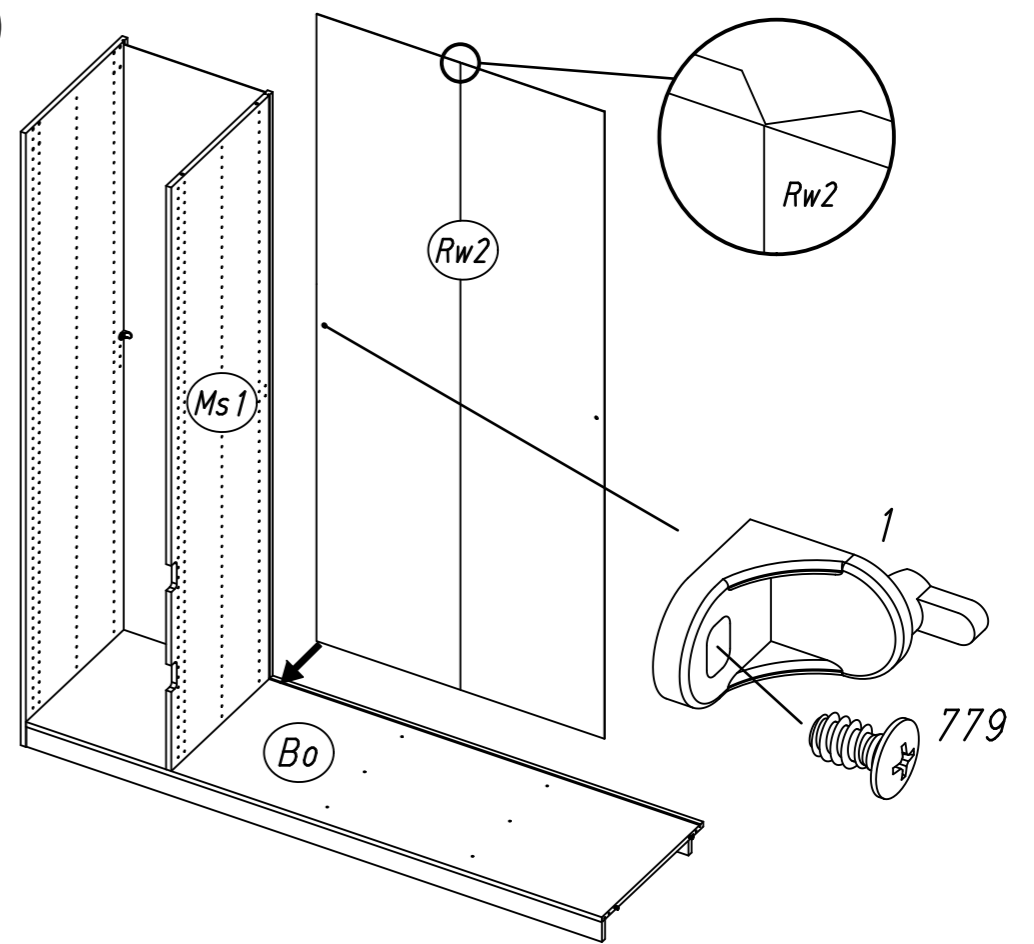
9.

7 807

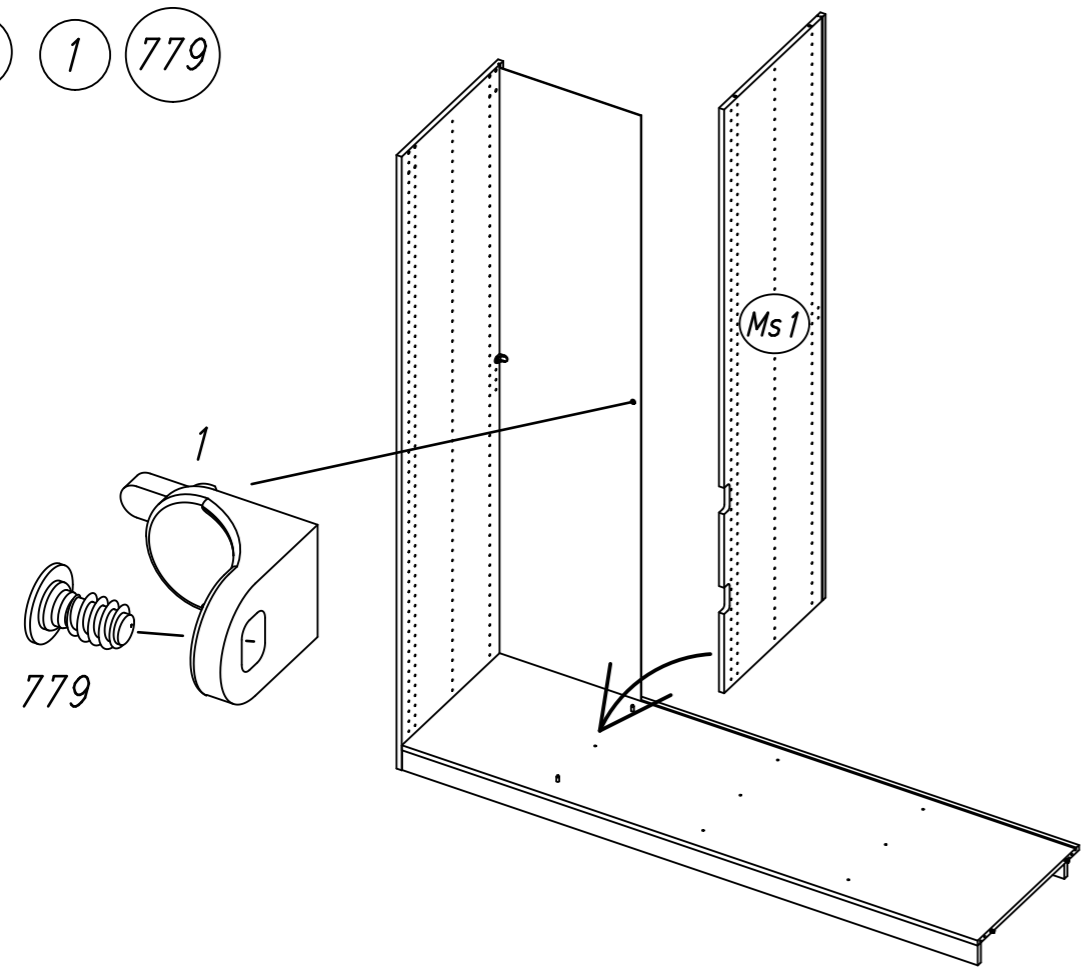


10.

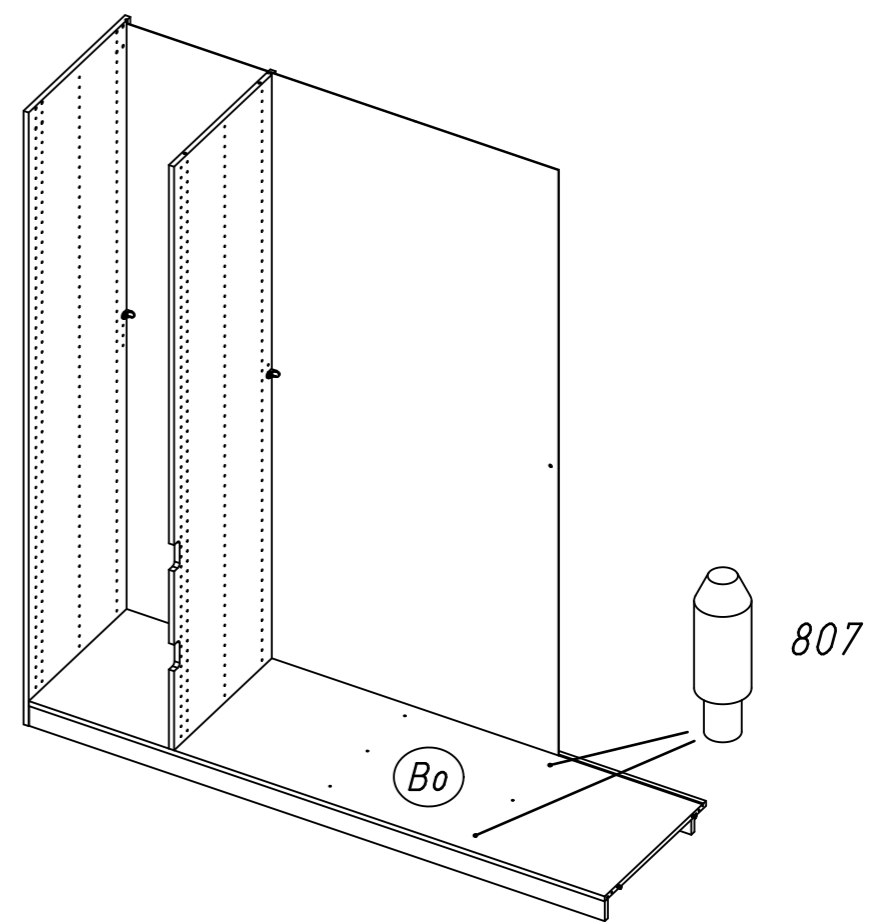
9 1 779



8 1 779

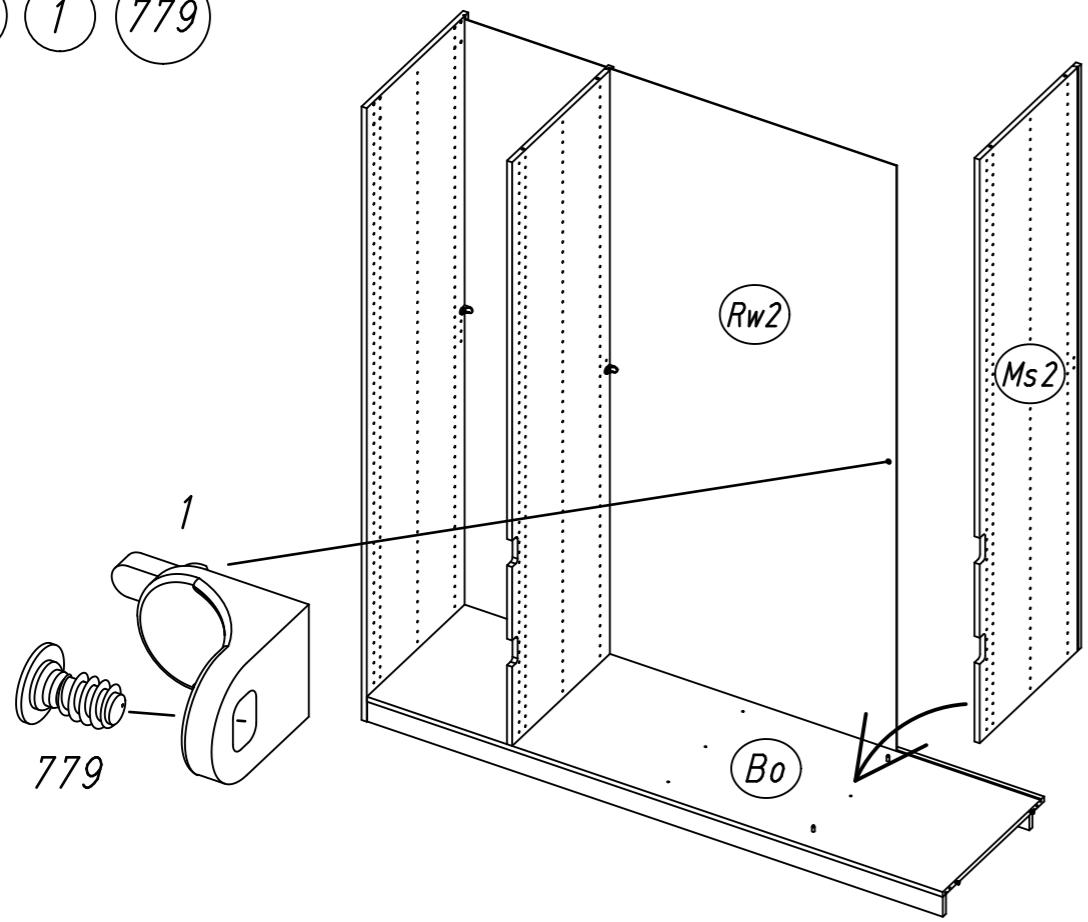


10 807



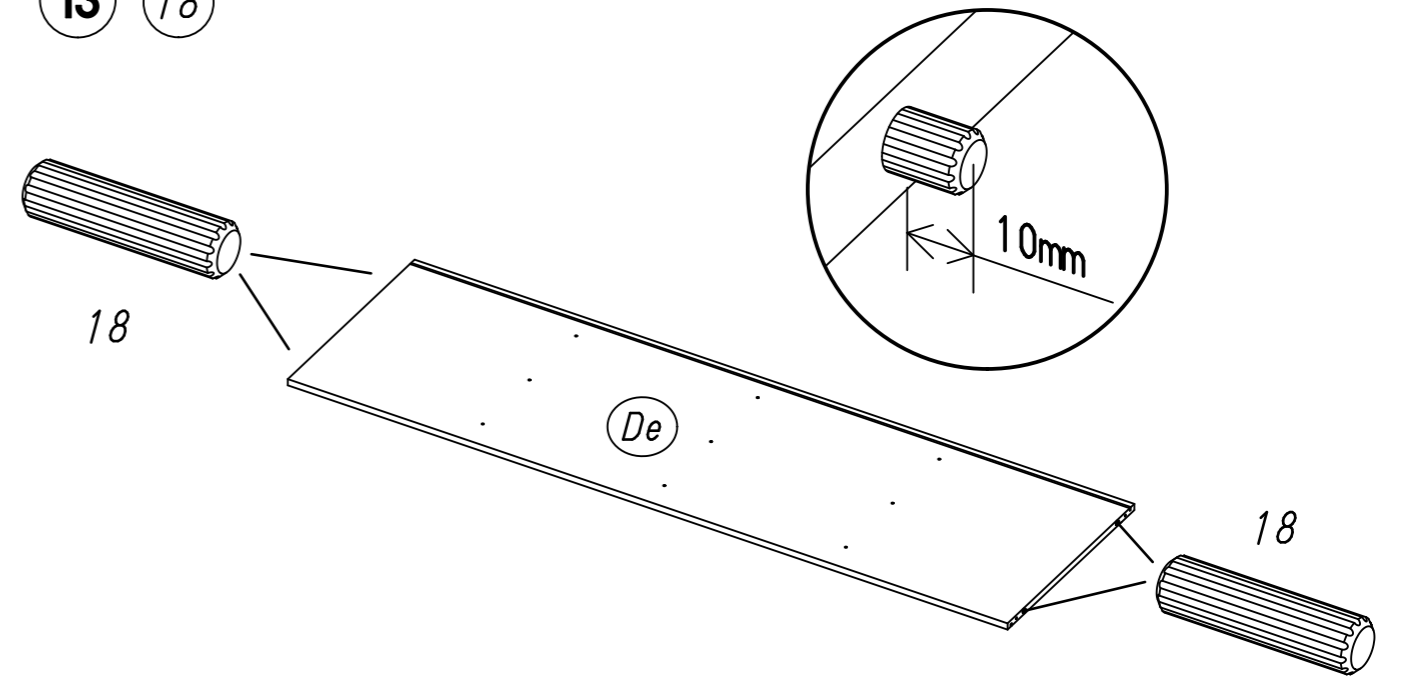
11.

11 1 779

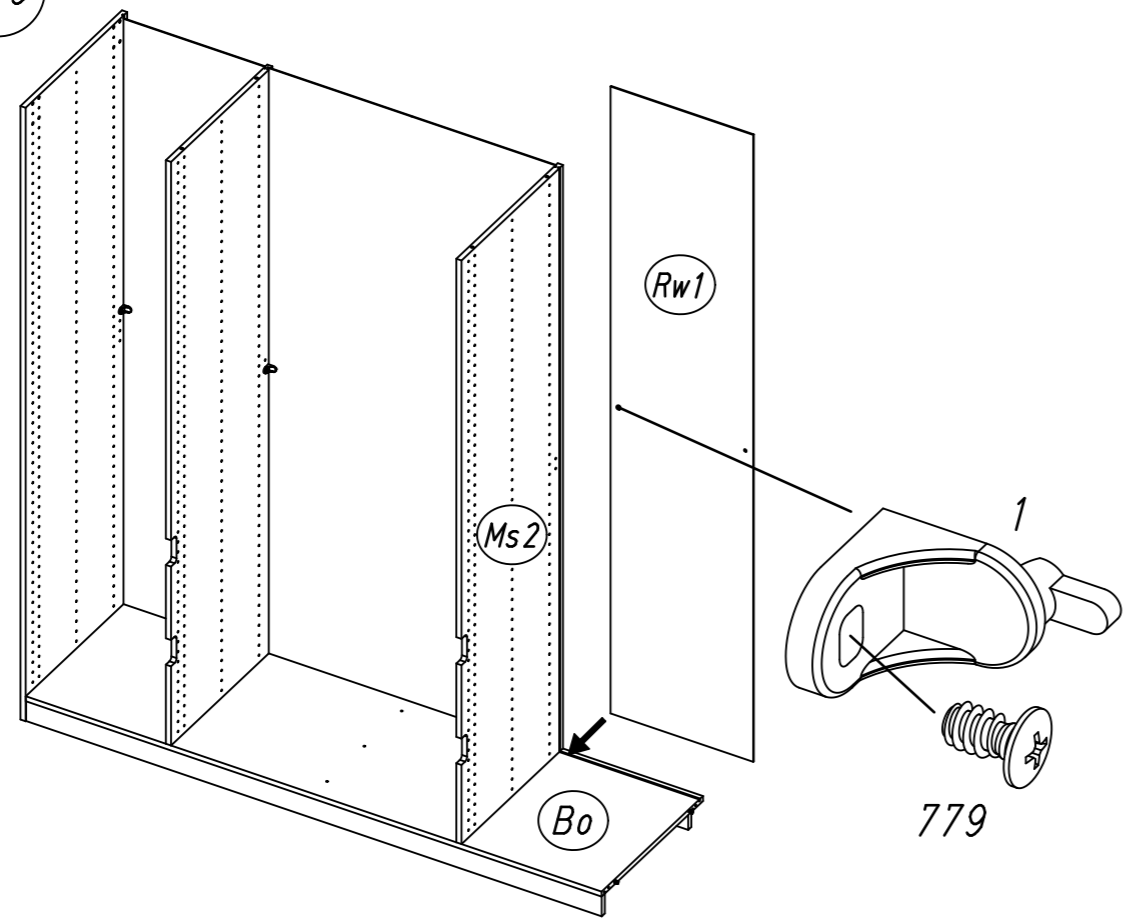


12.

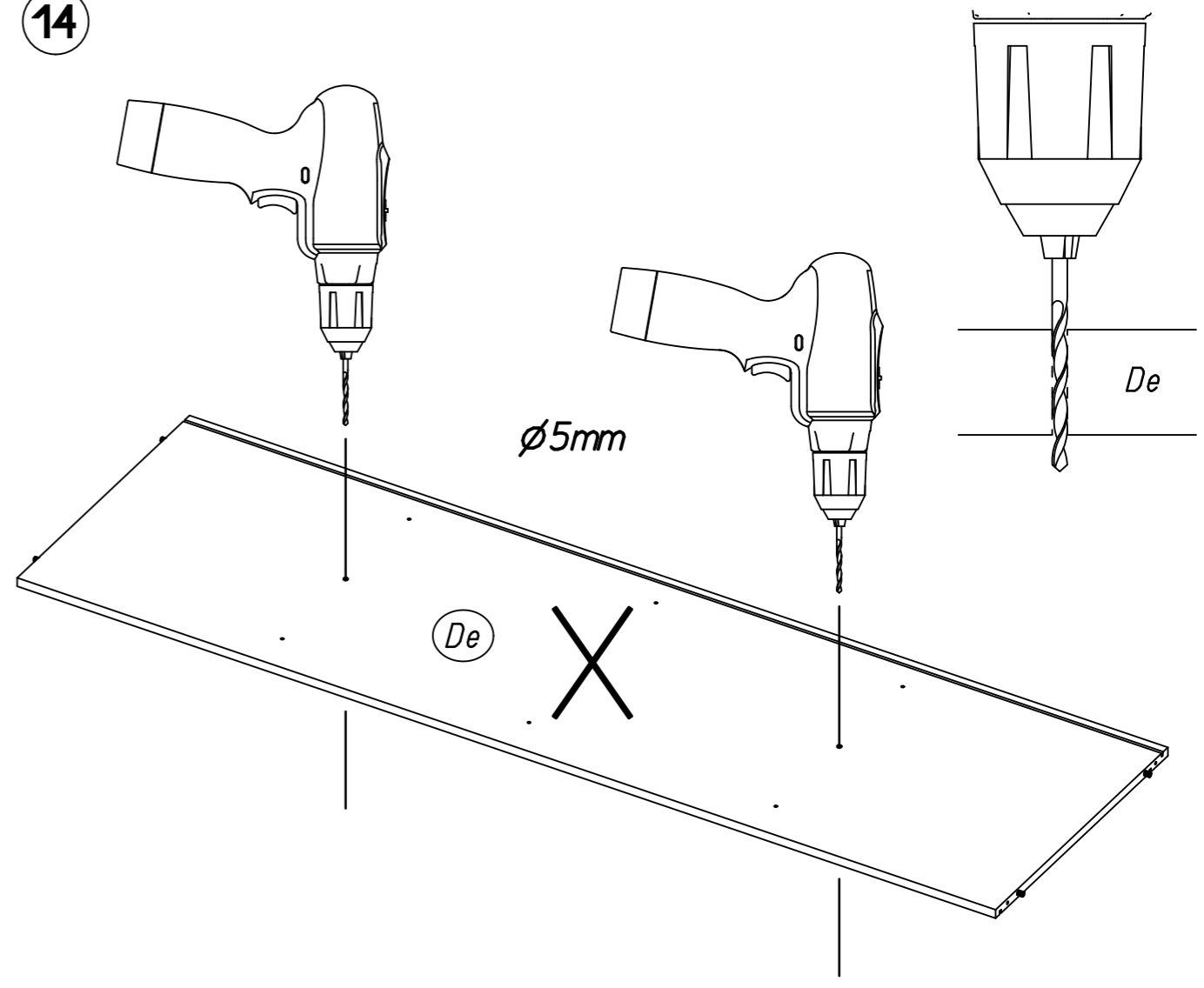
13 18



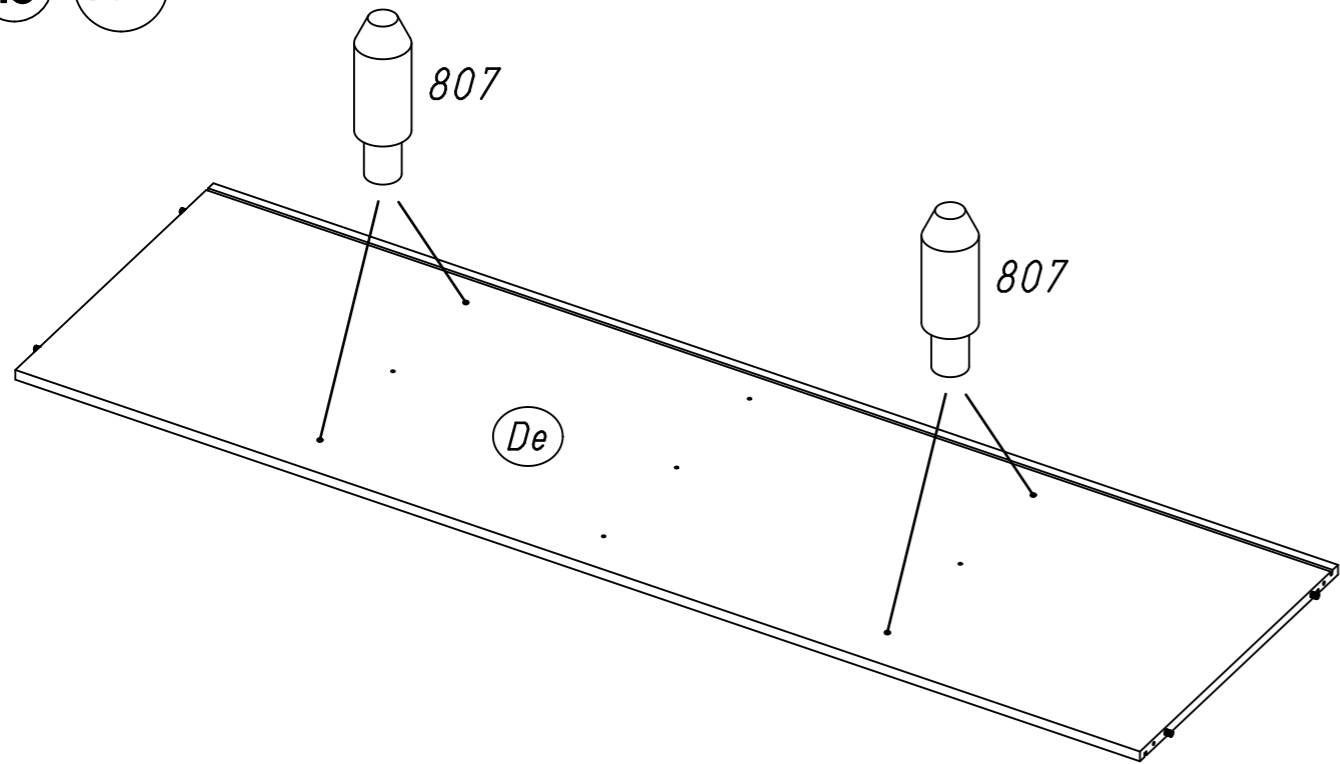
12 1 779



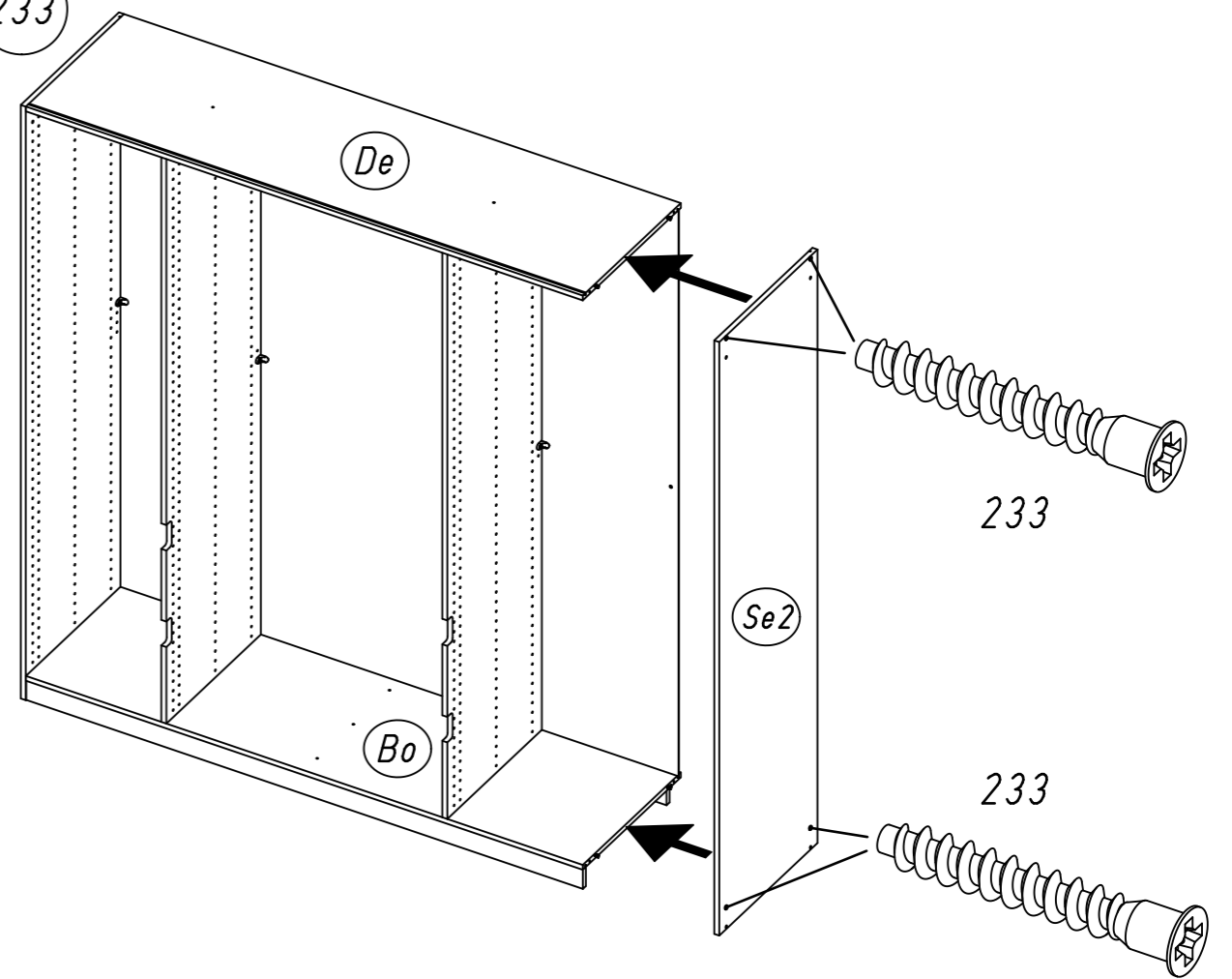
14



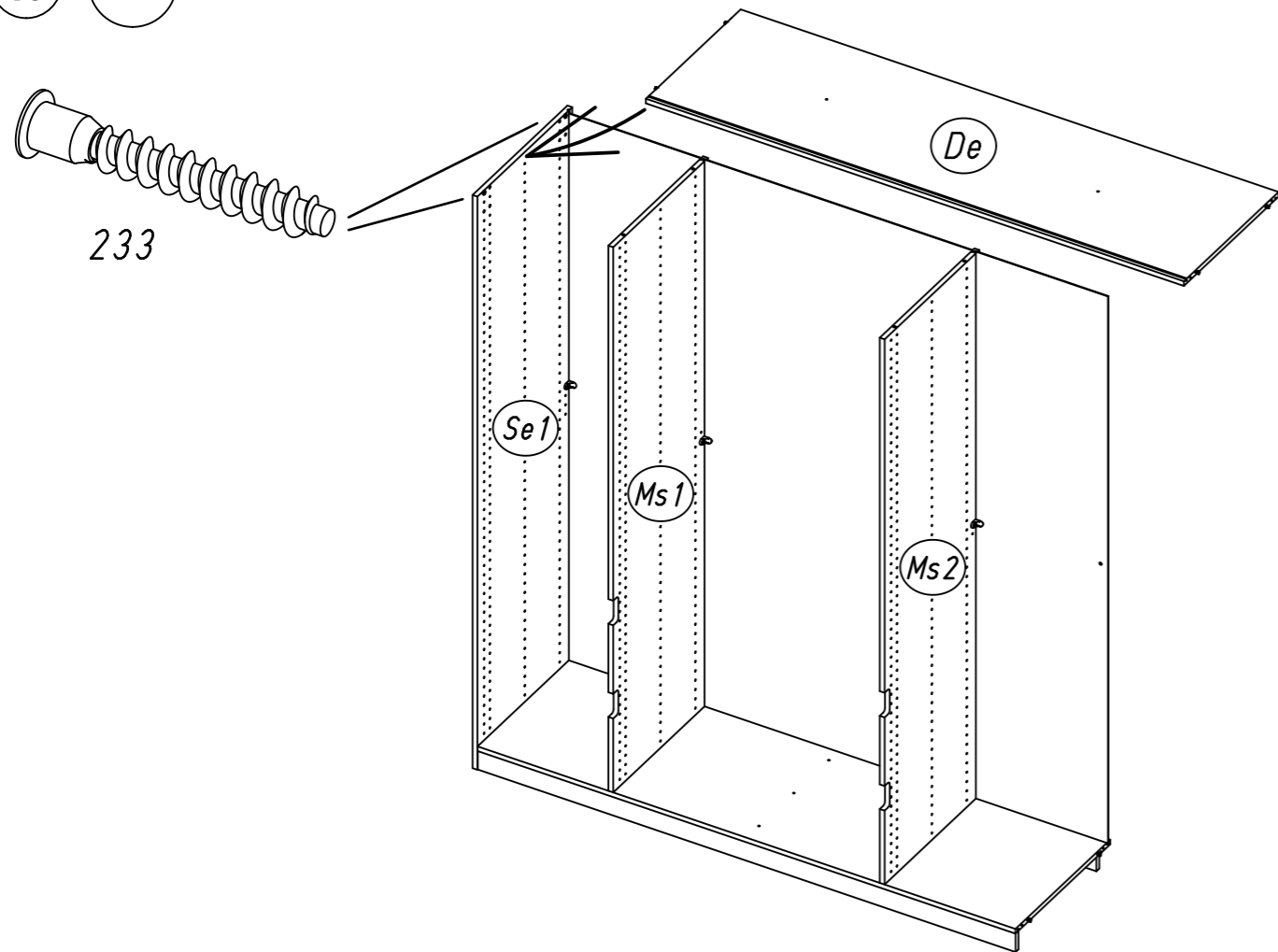
15 807



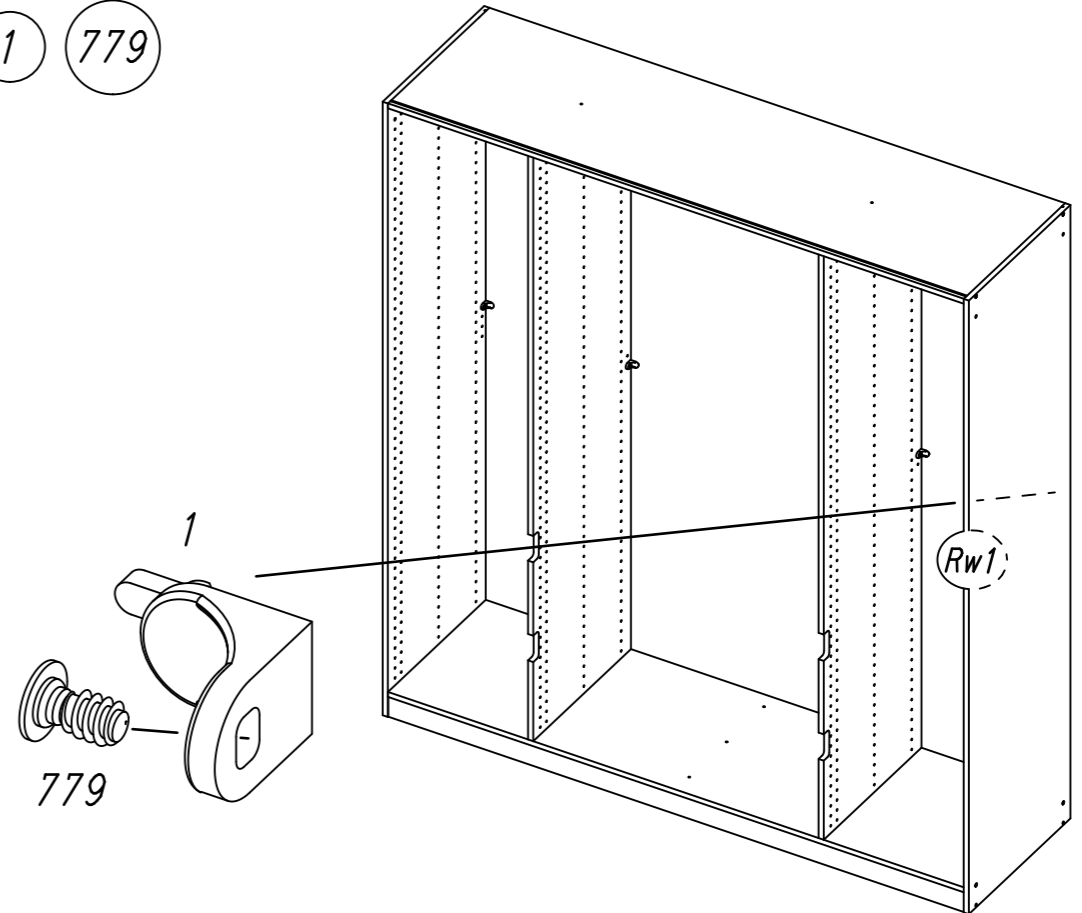
17 233



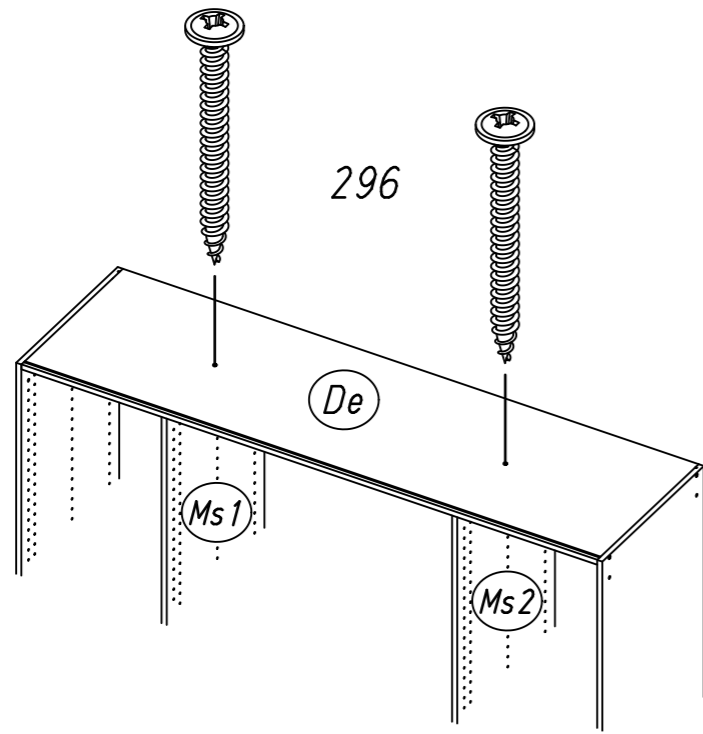
16 233



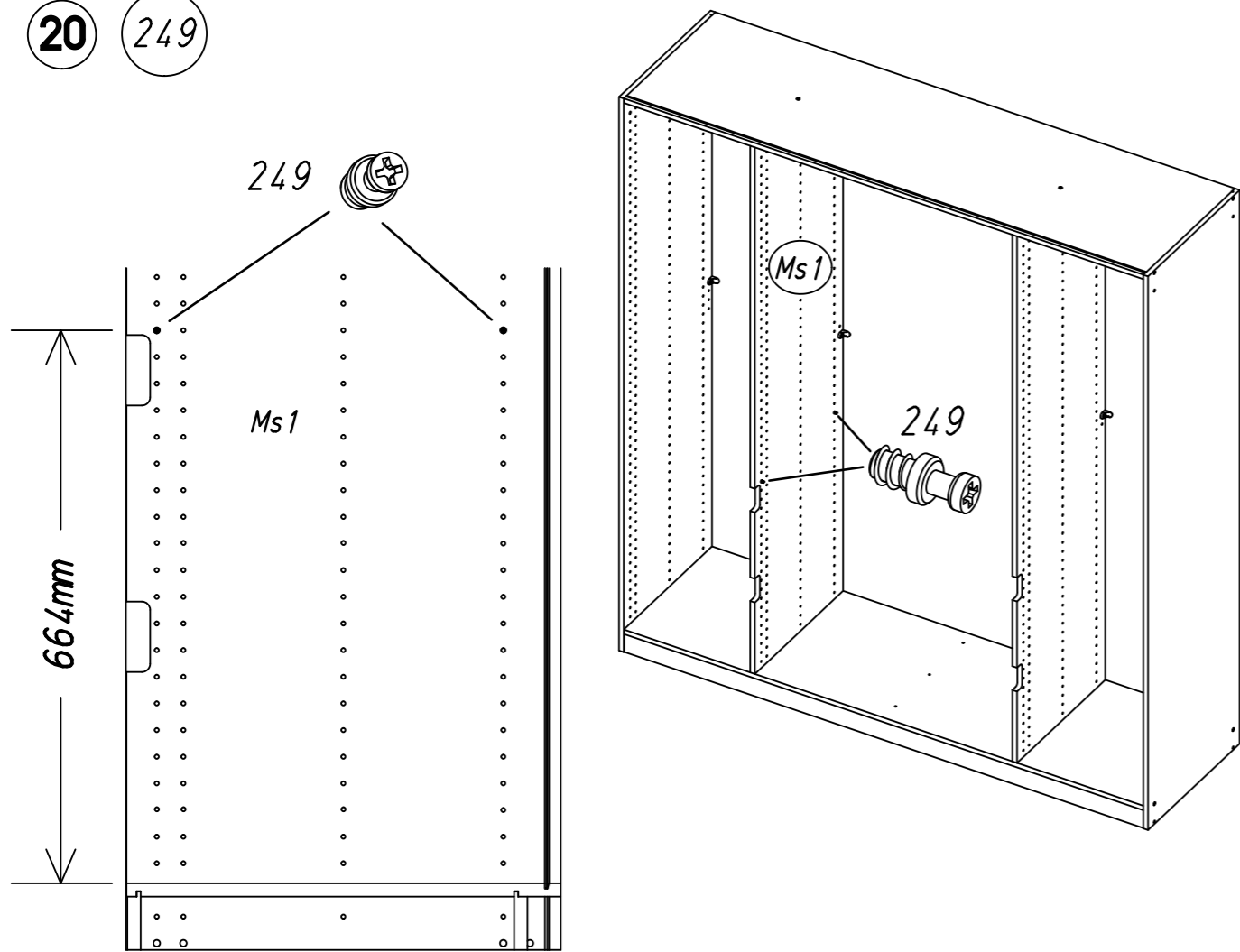
18 1 779



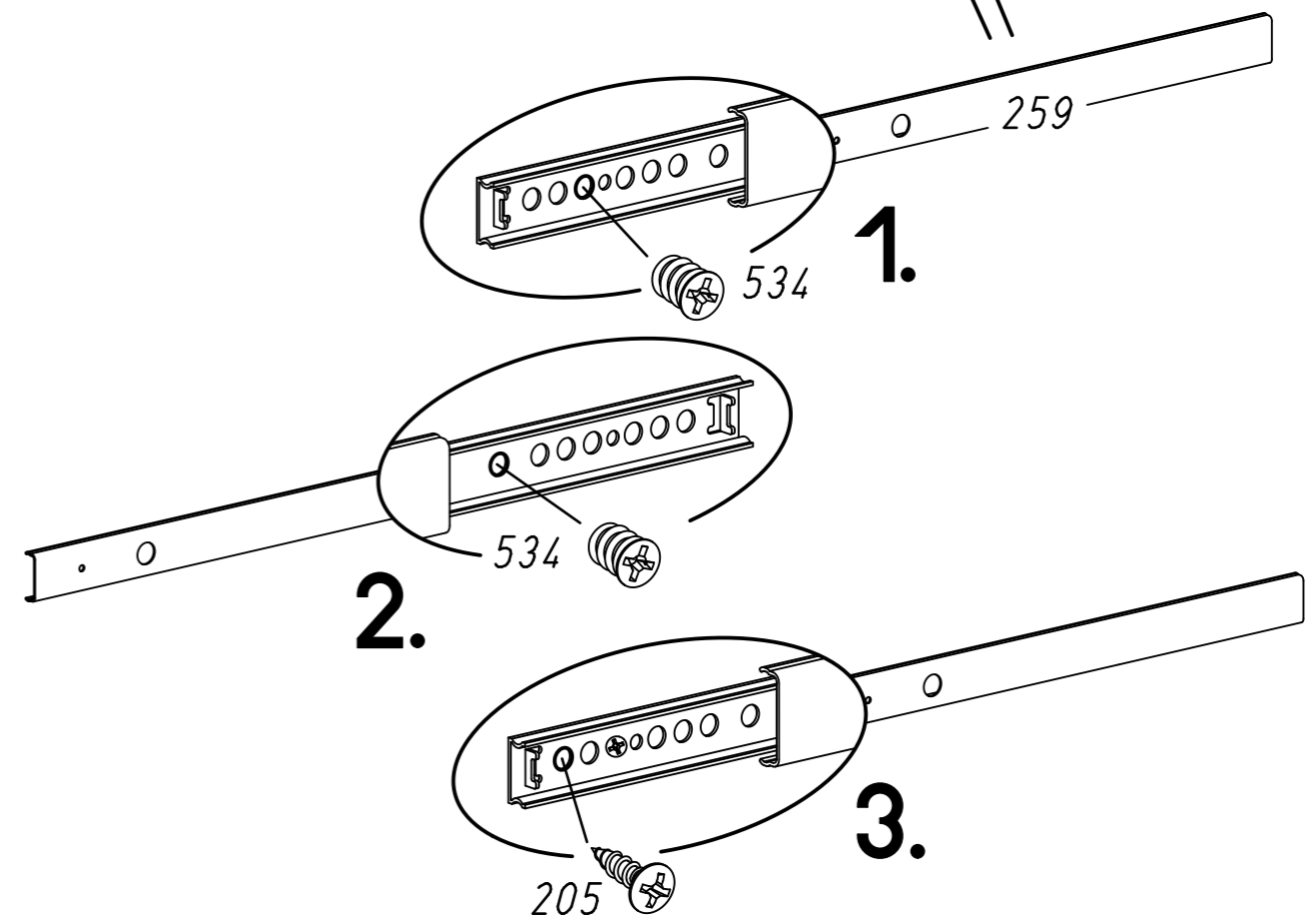
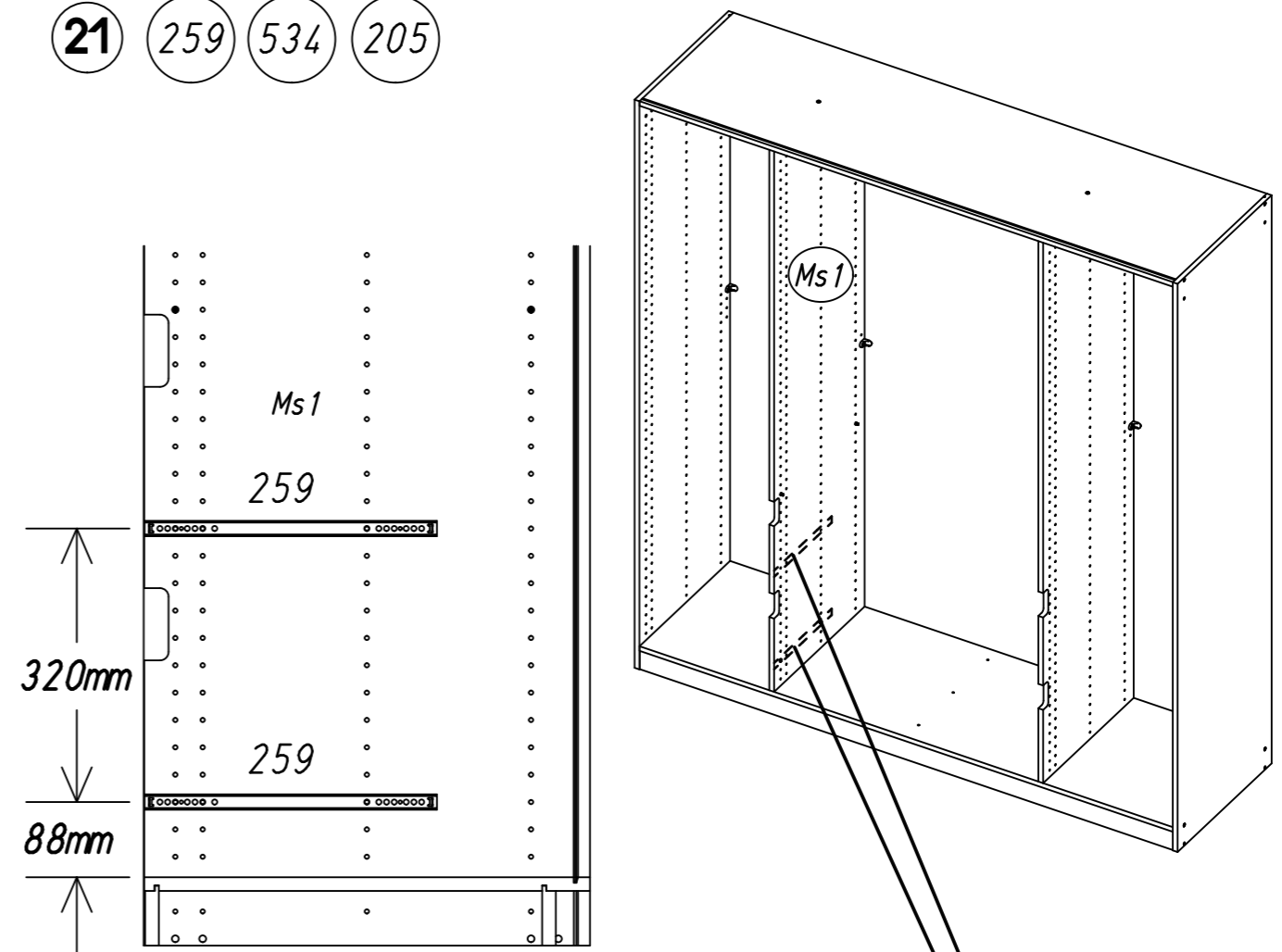
19 296



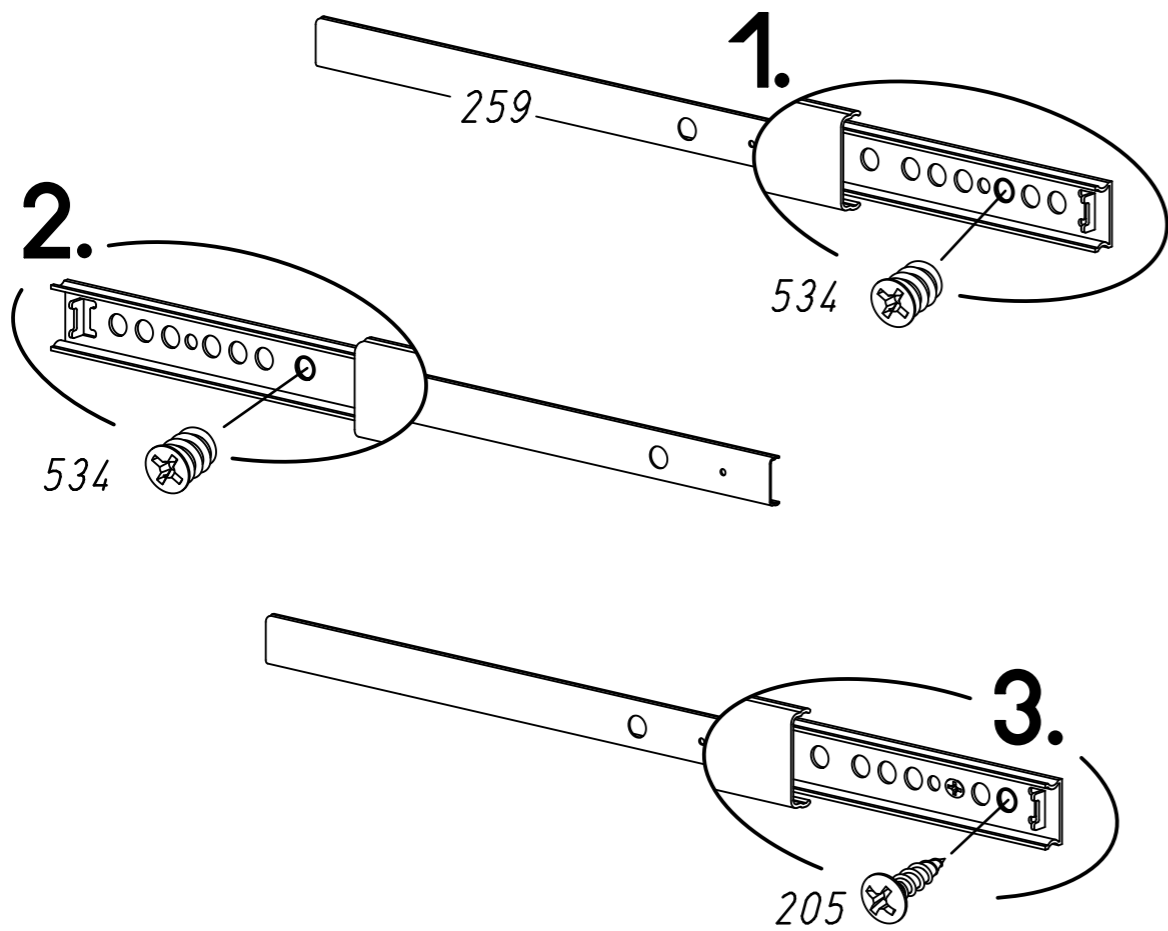
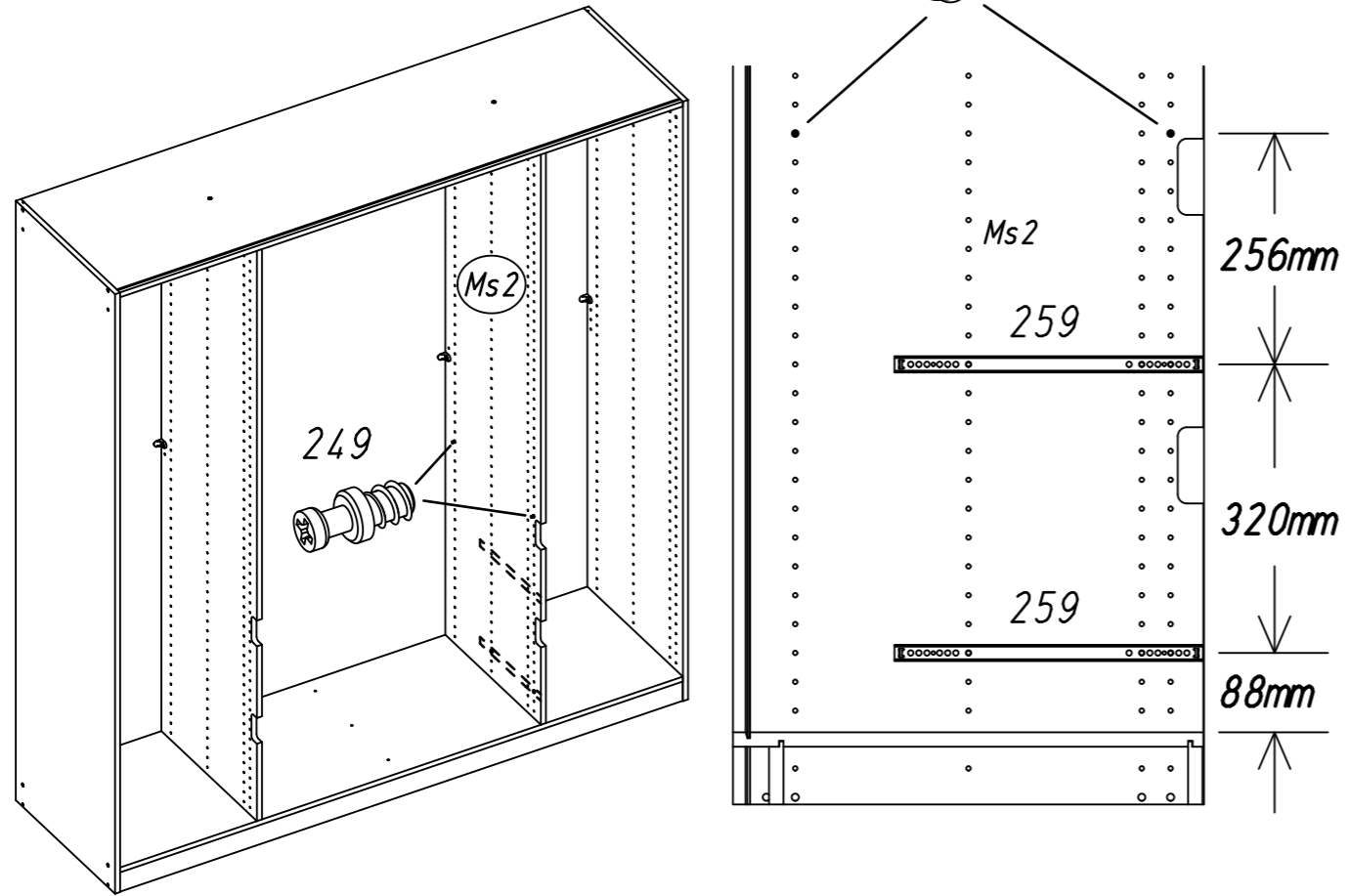
20 249



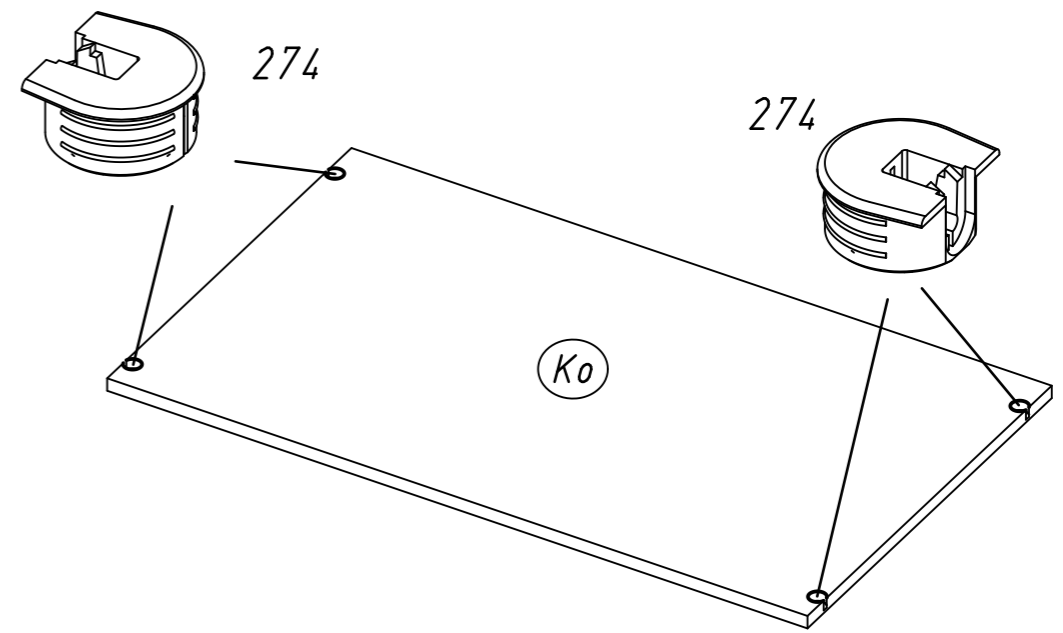
21 259 534 205



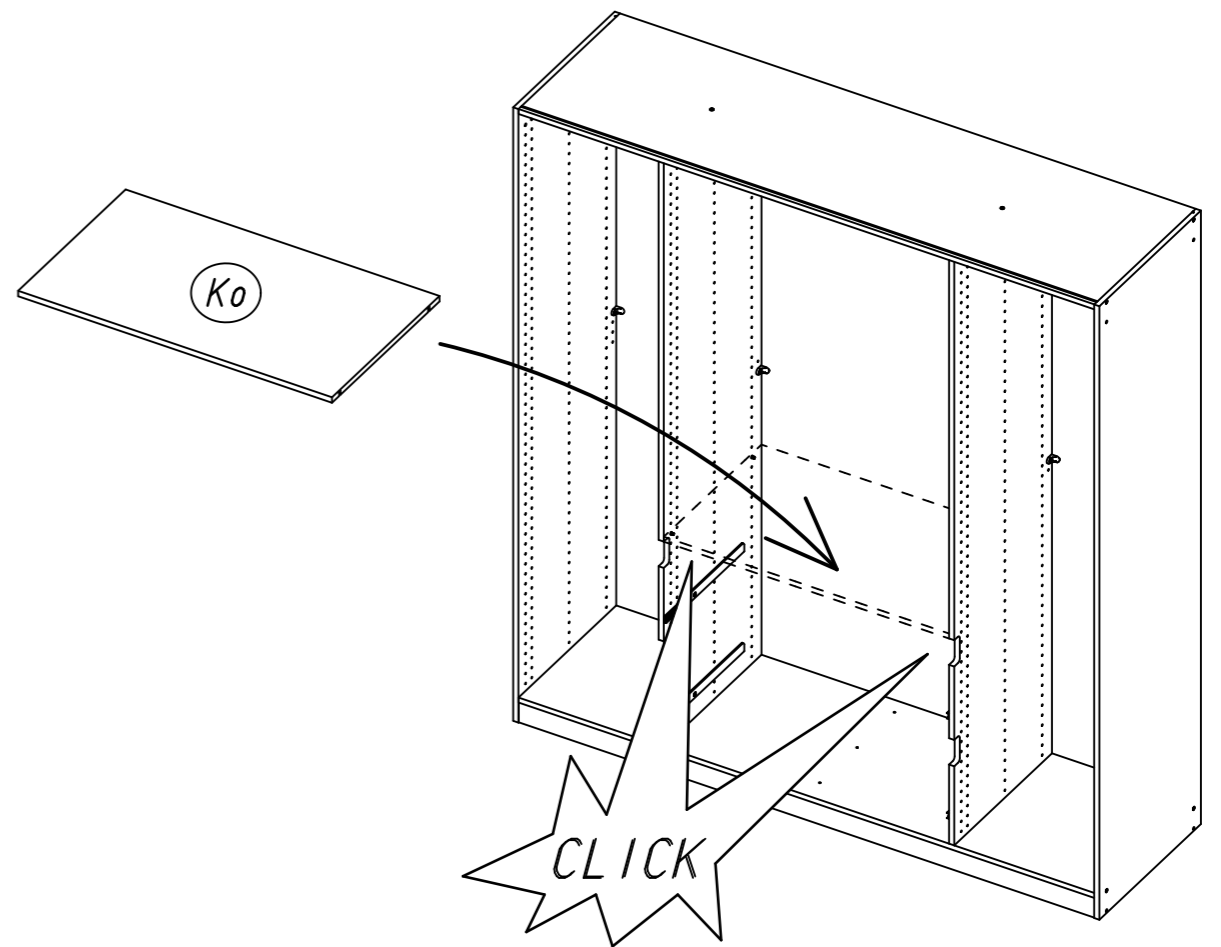
22 249 259 534 205



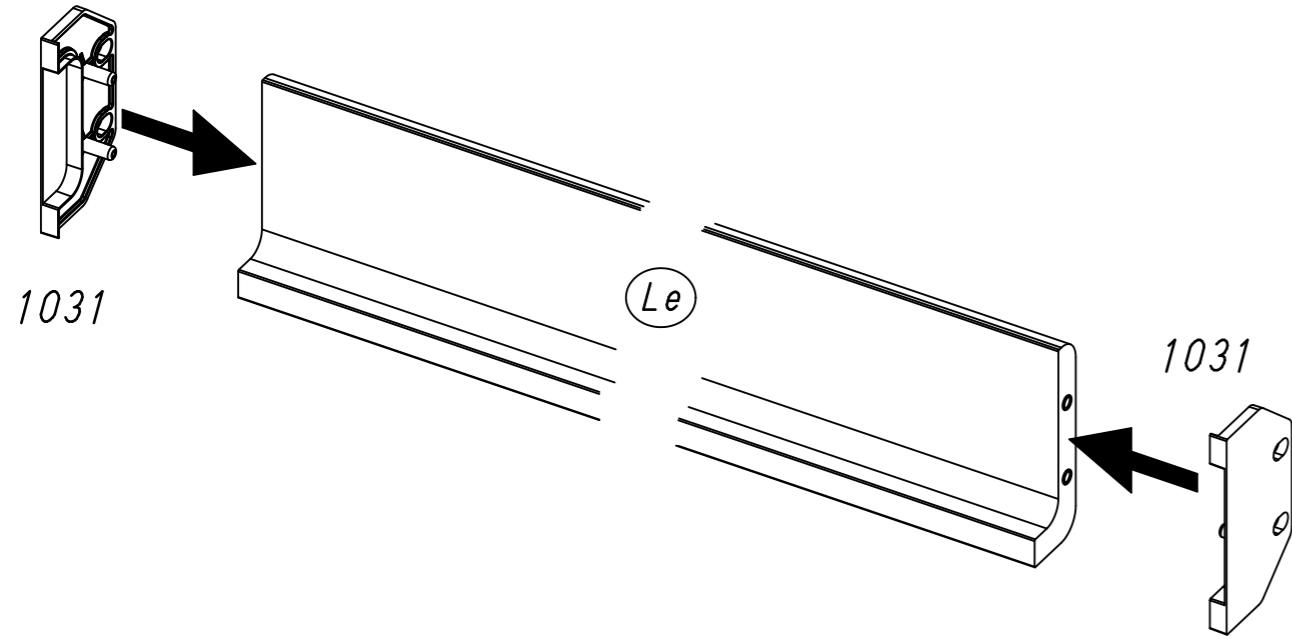
23 274



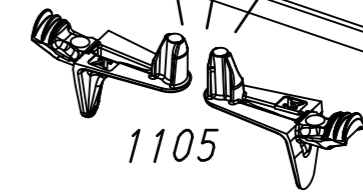
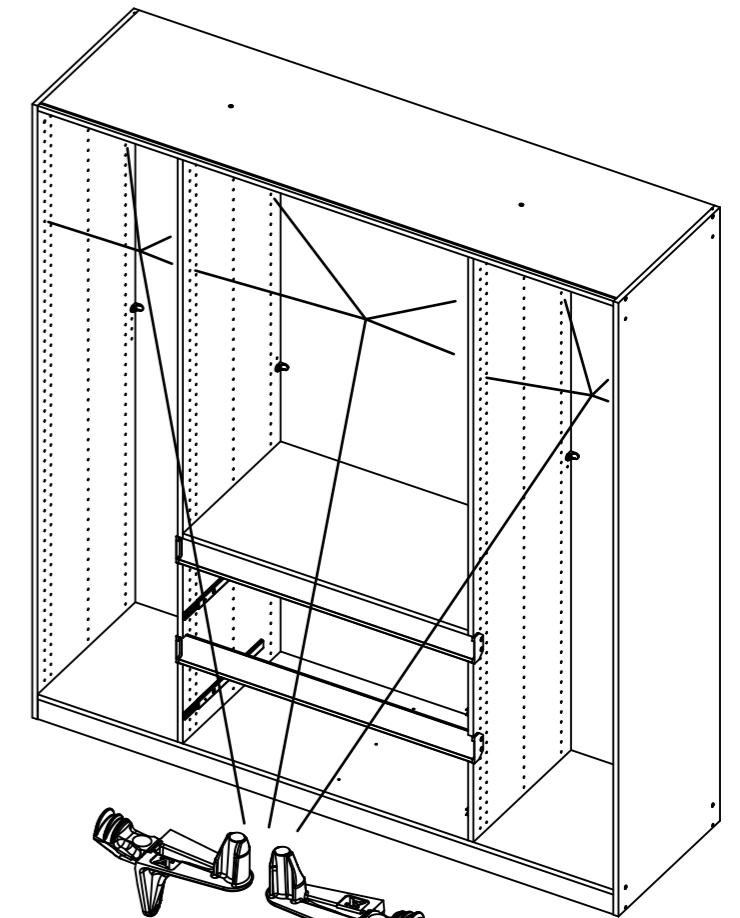
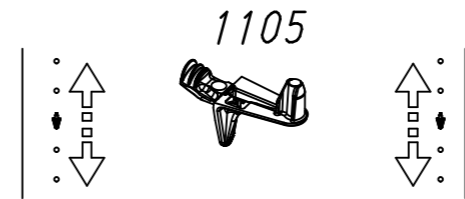
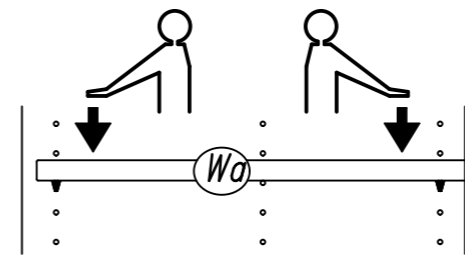
24



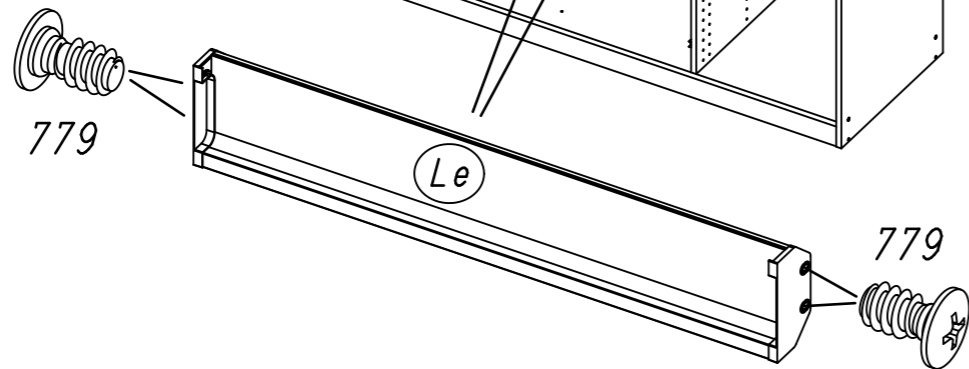
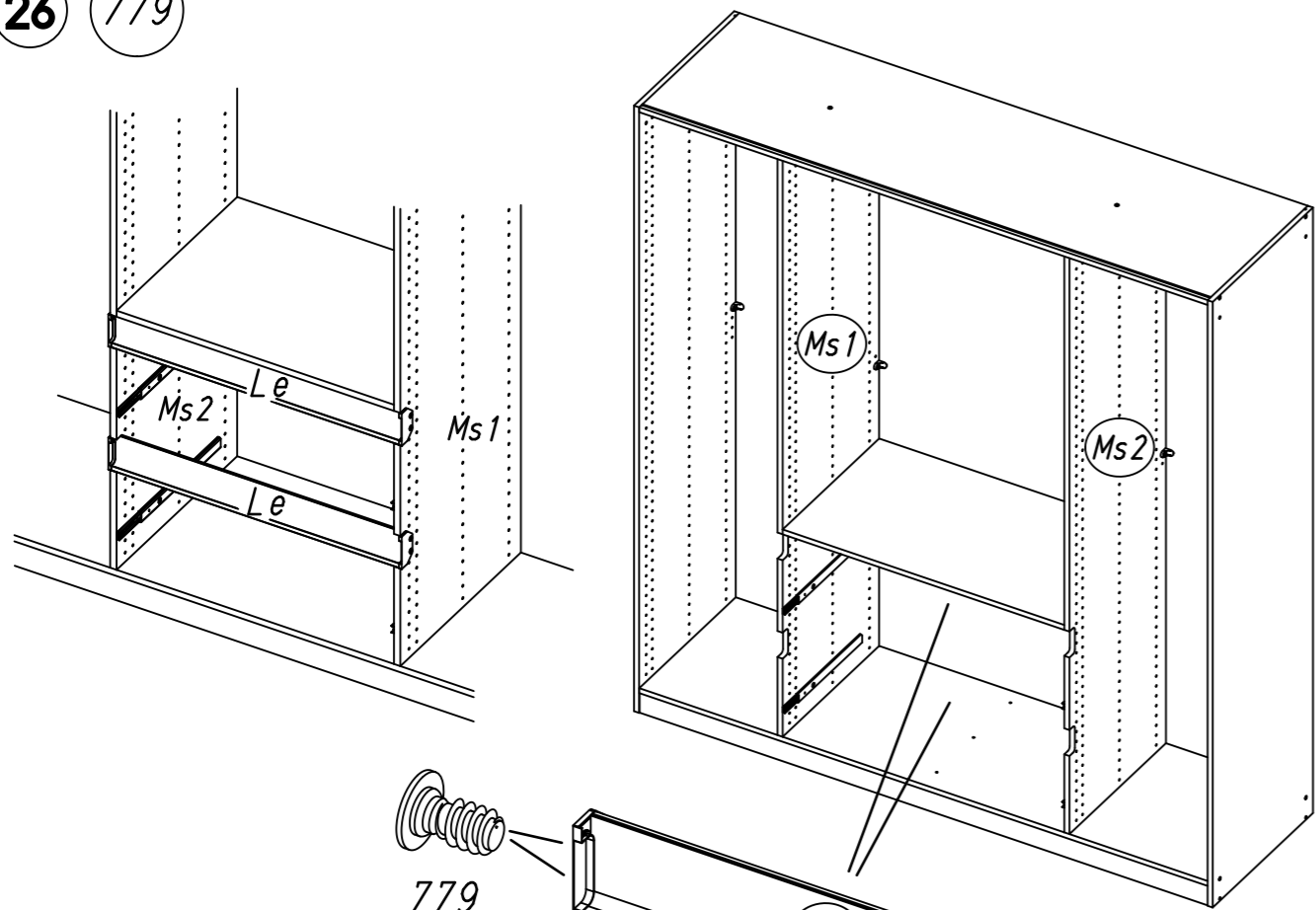
25 1031



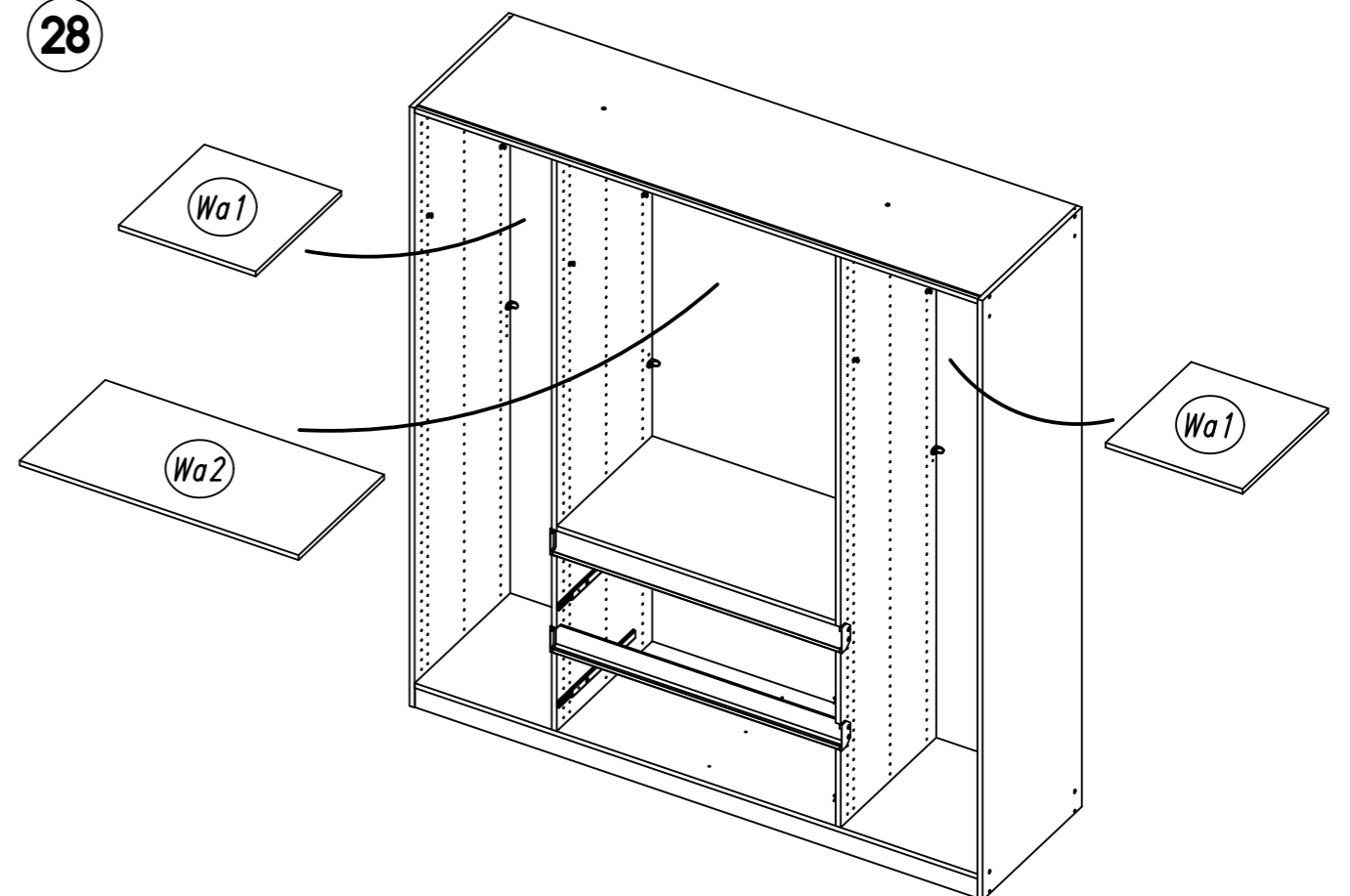
27 1105



26 779

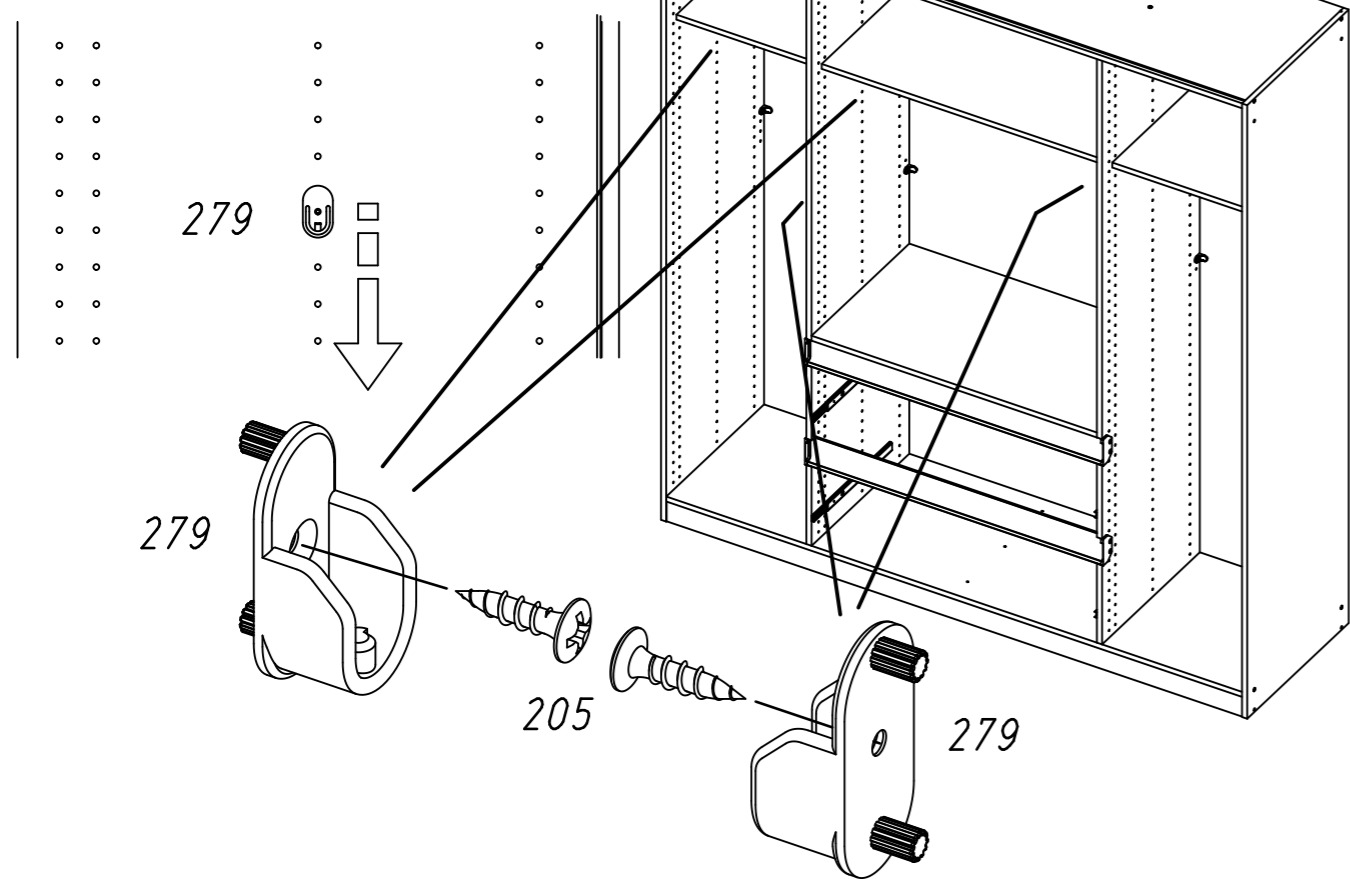


28



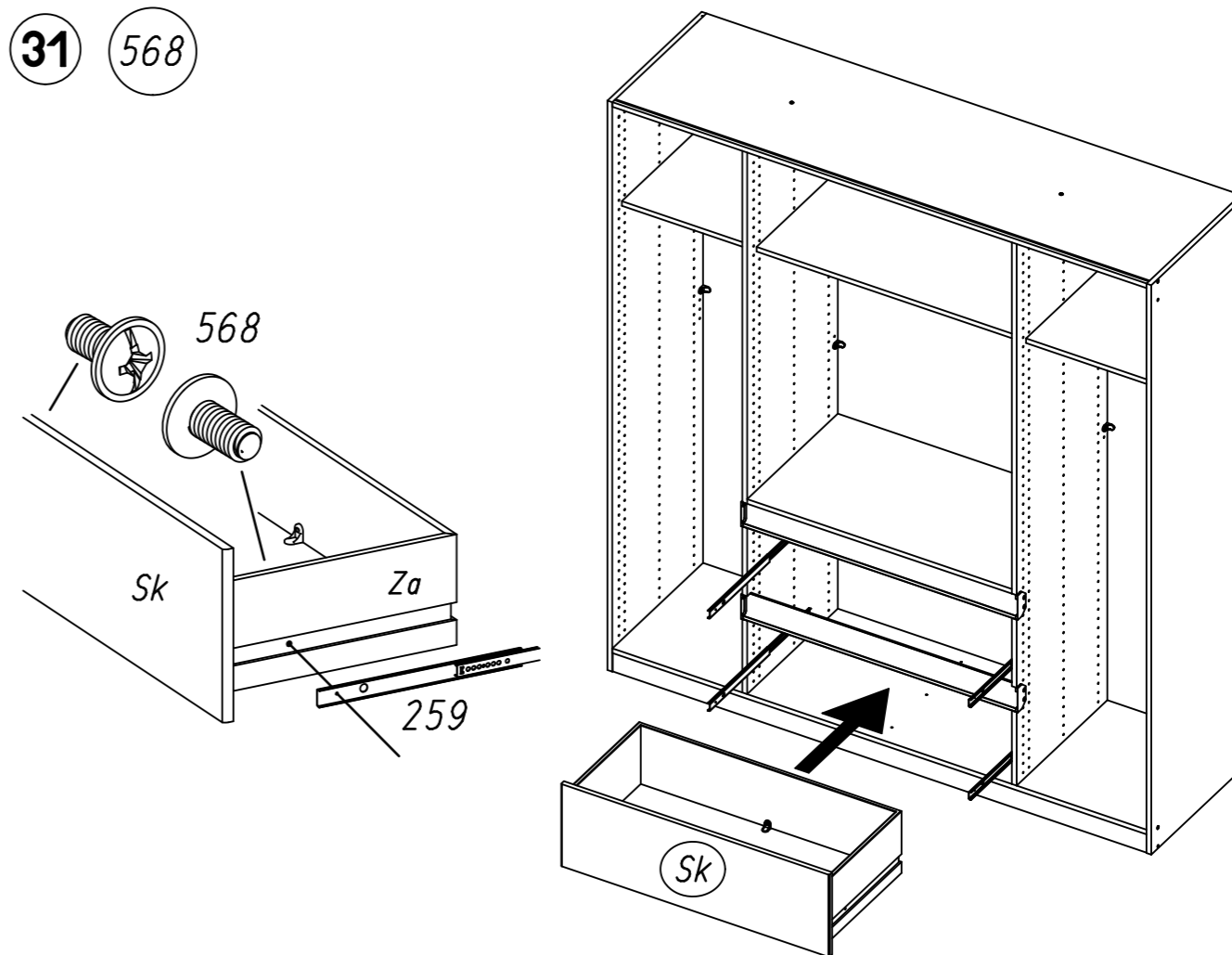
21.

29 205 279

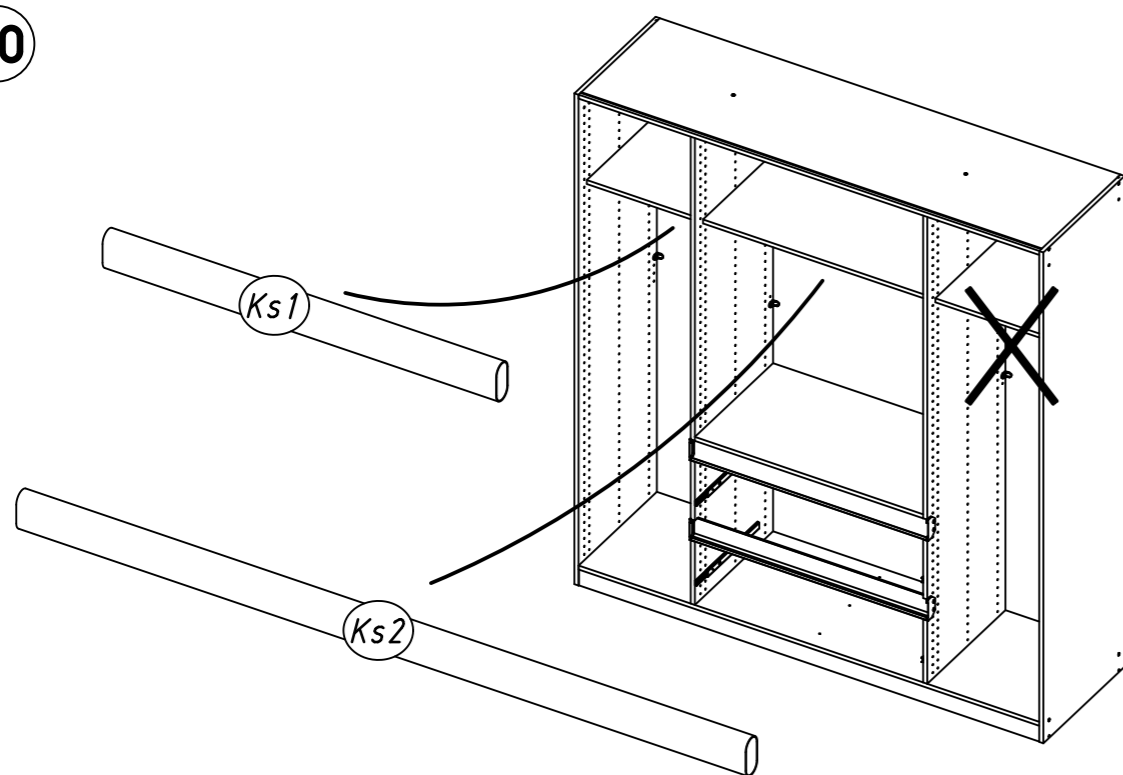


22.

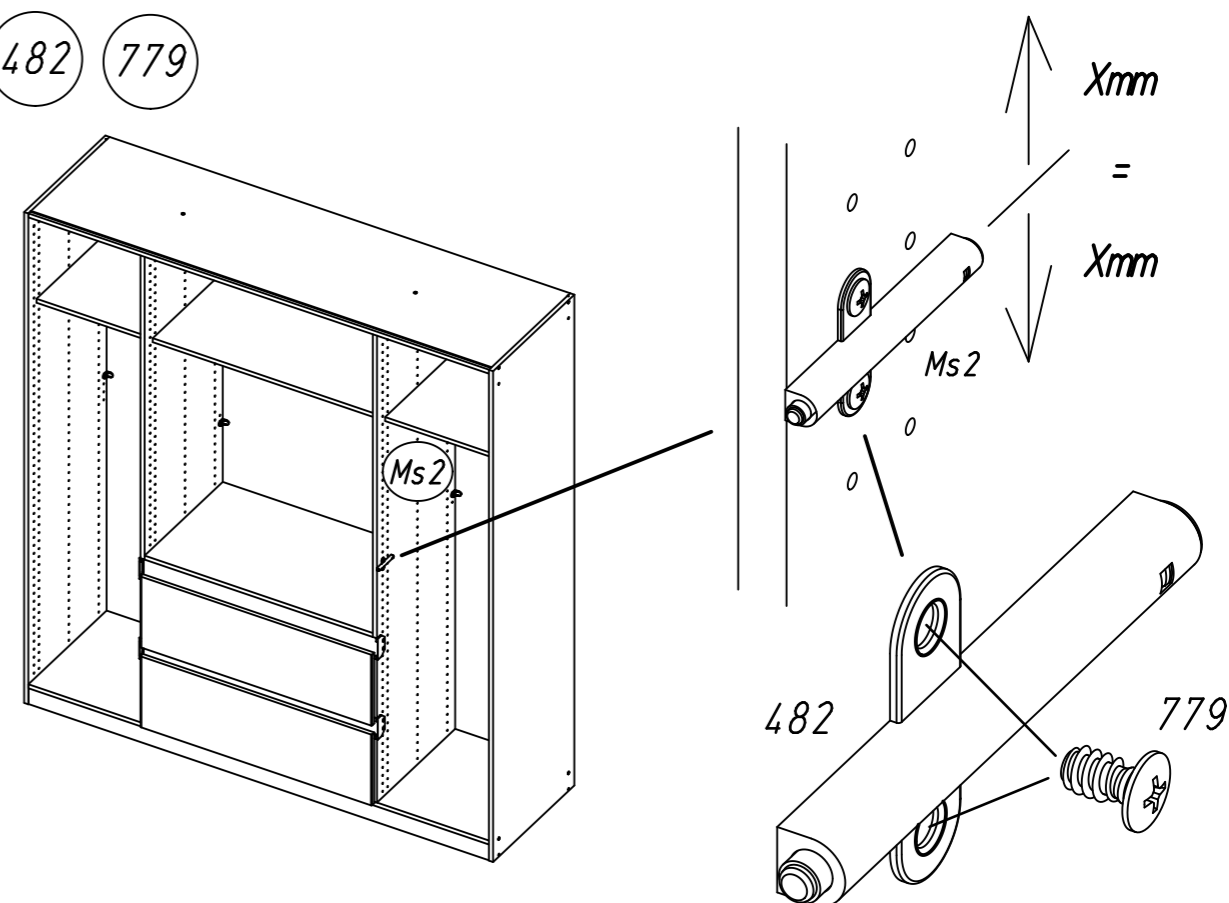
31 568



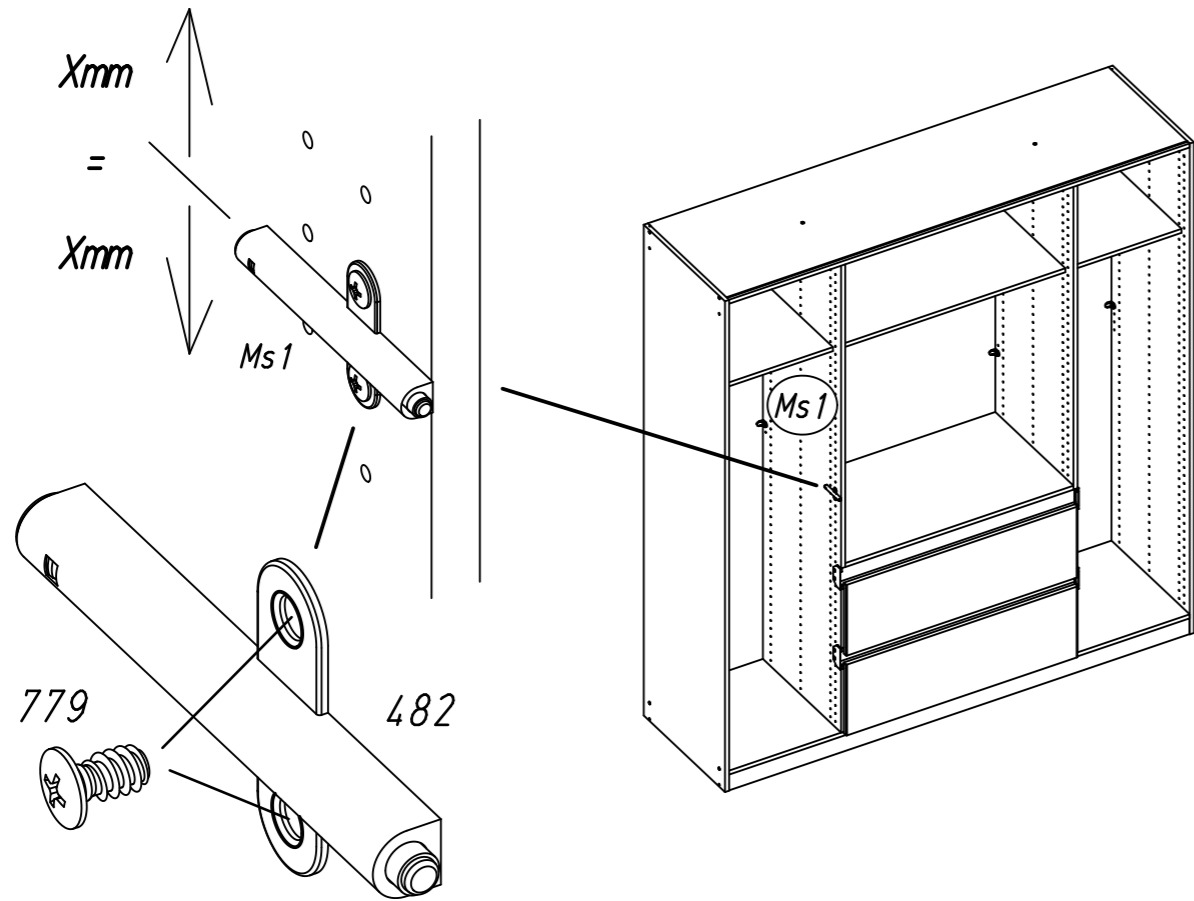
30



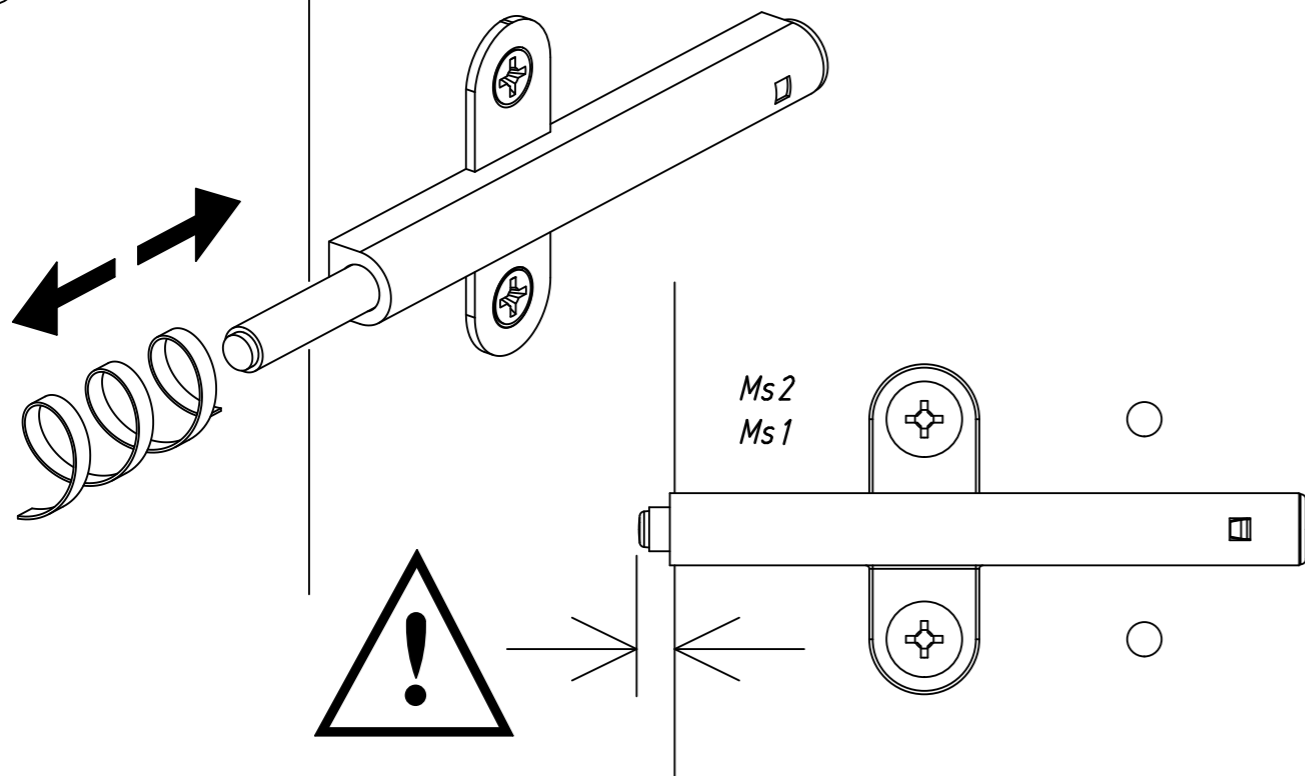
32 482 779



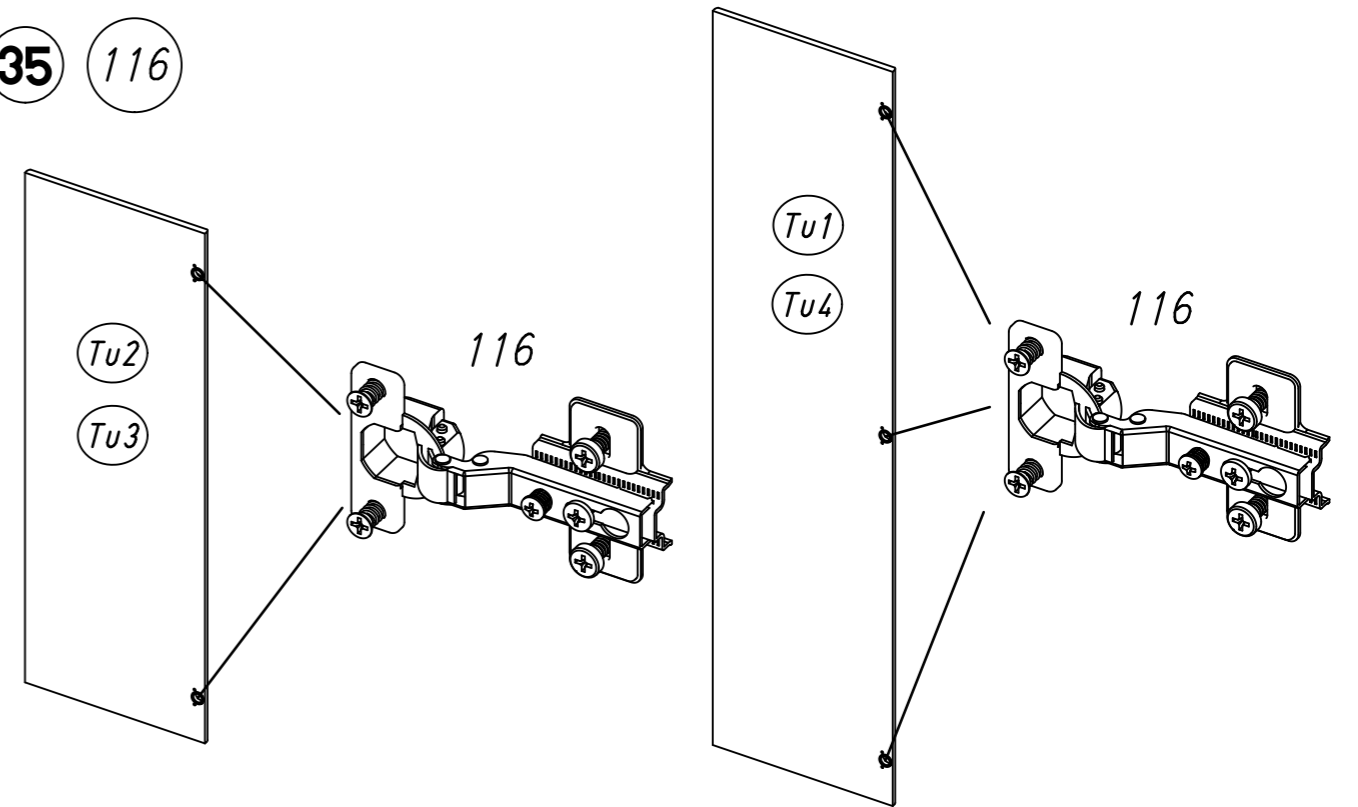
33 482 779



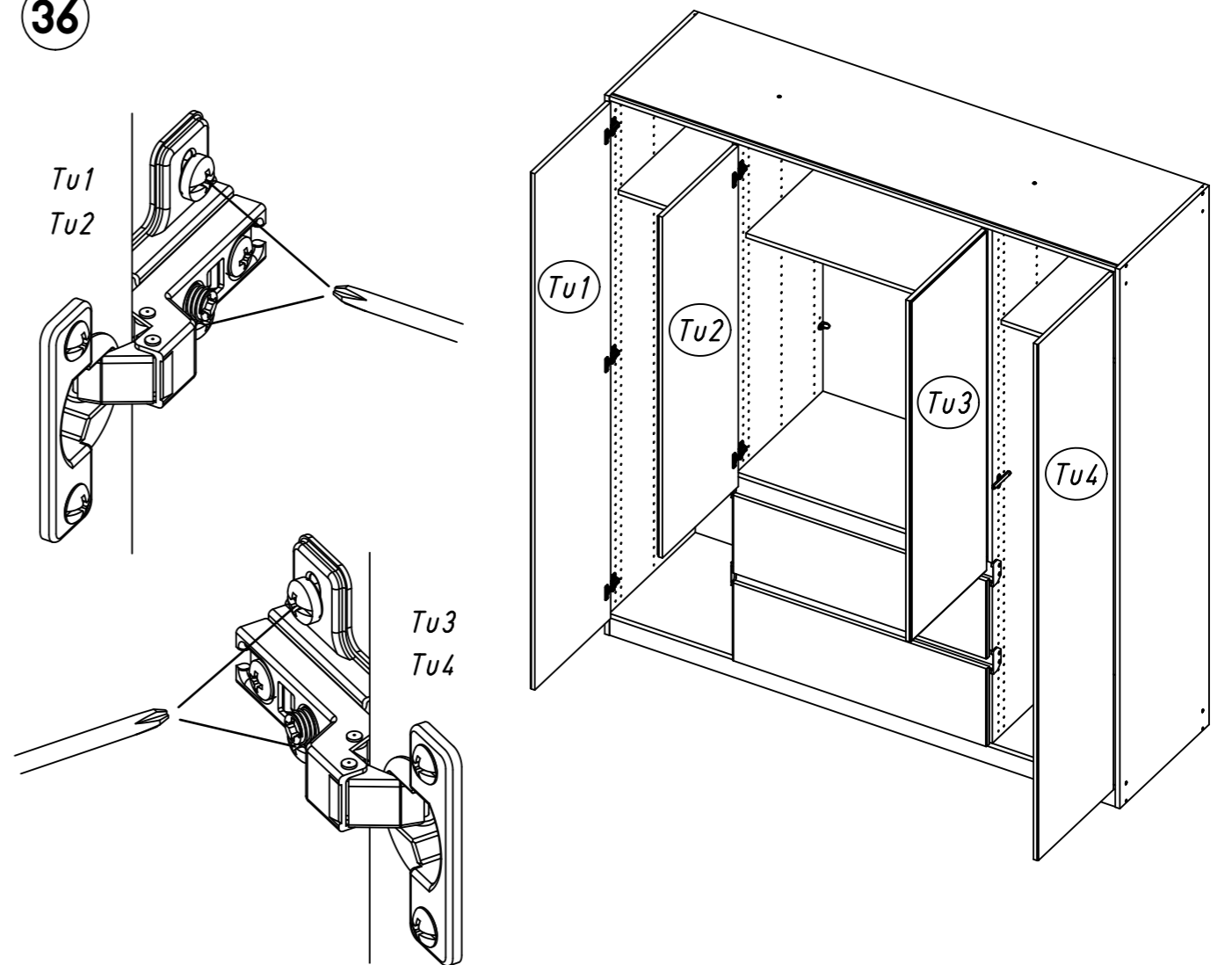
34



35 116

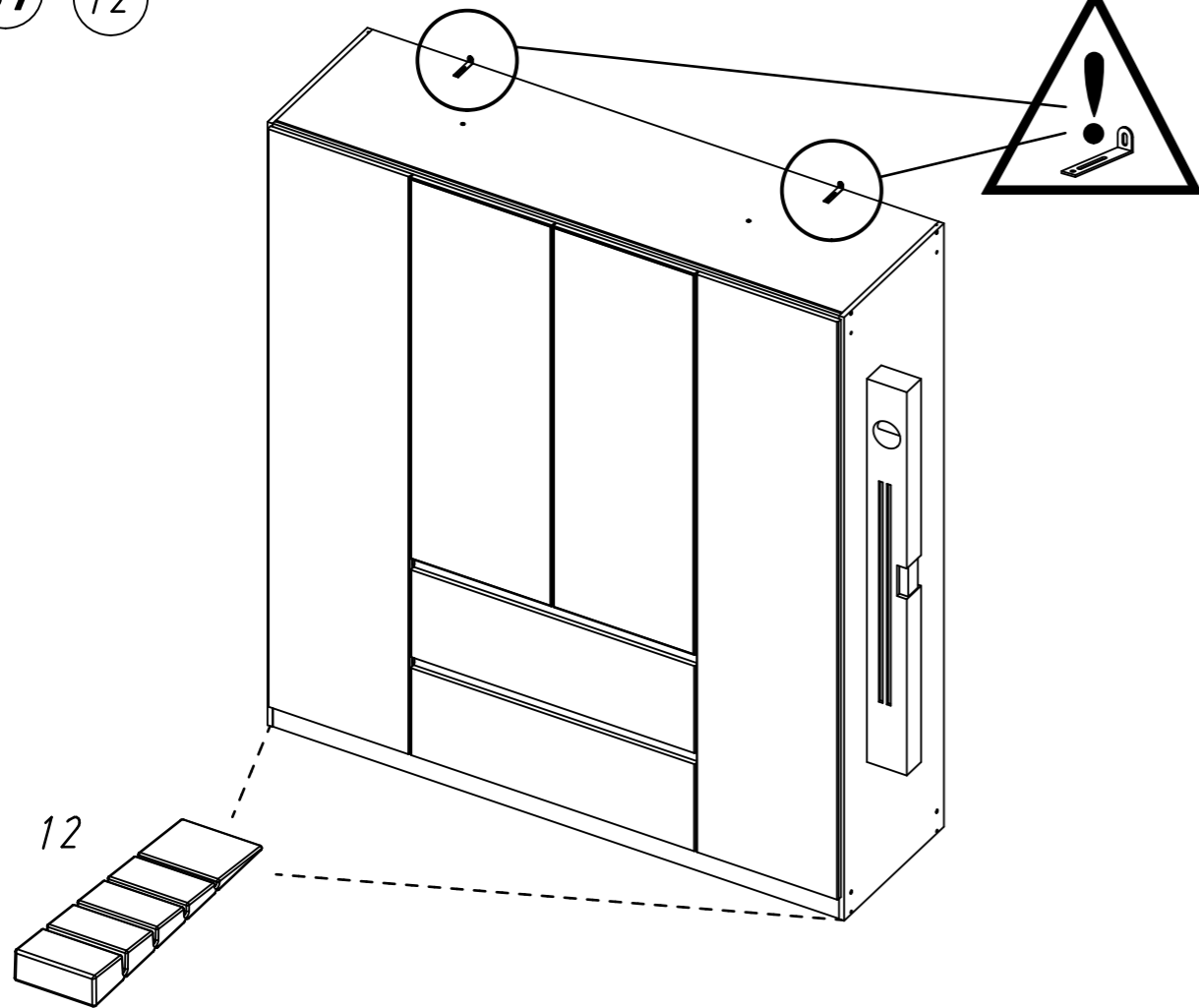


36



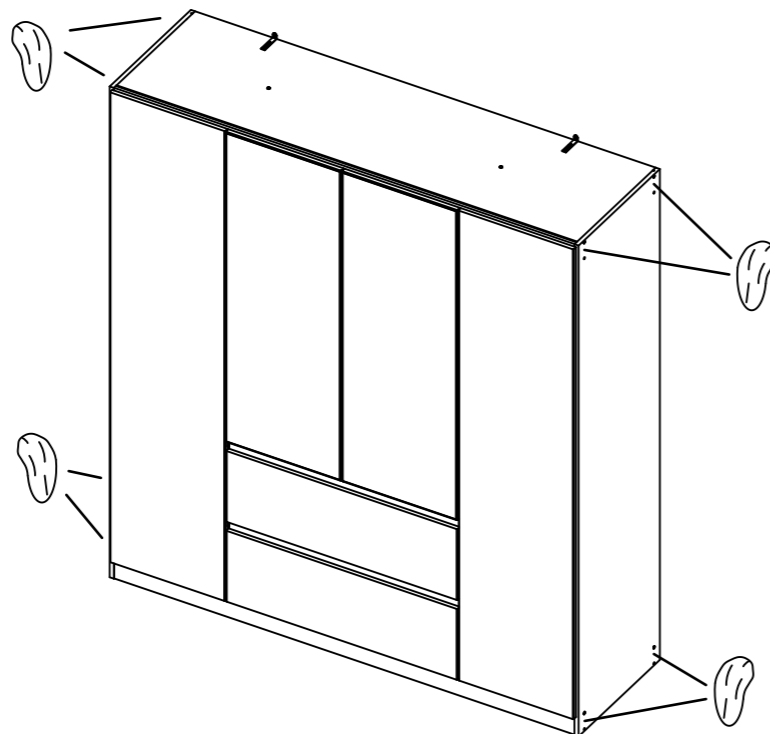
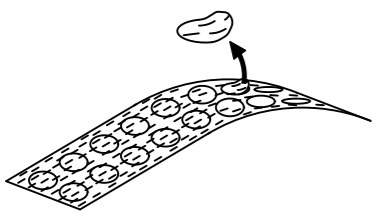
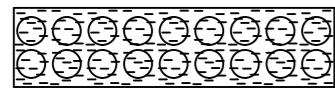
37

12

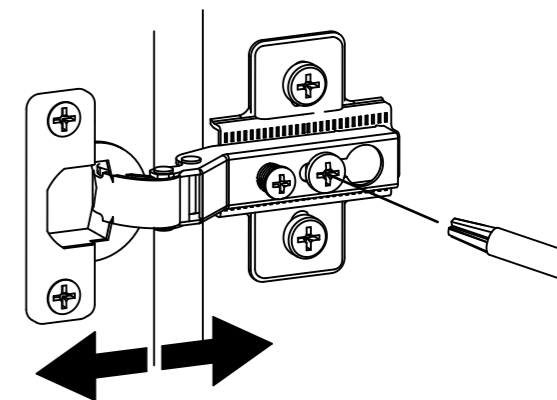
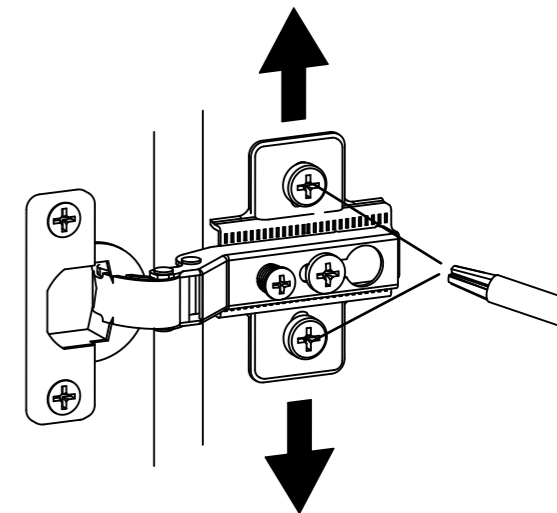
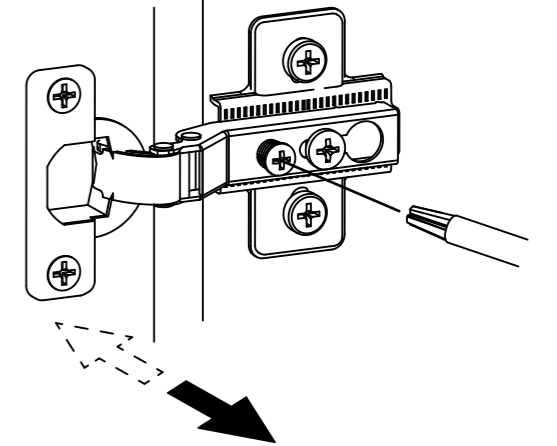
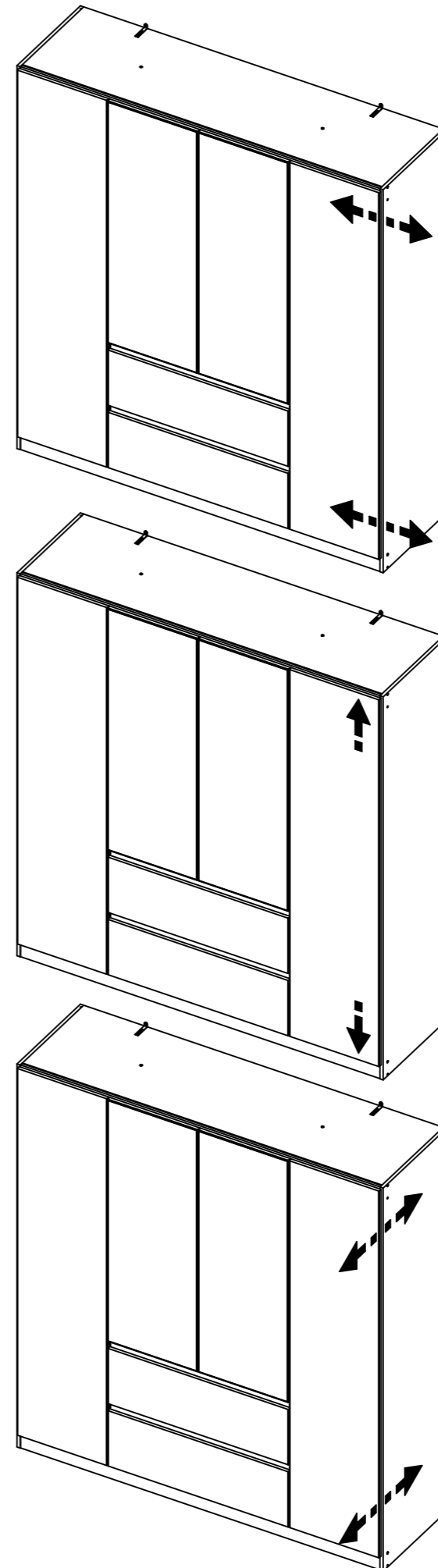


38

ABD-FOLIE
147x46



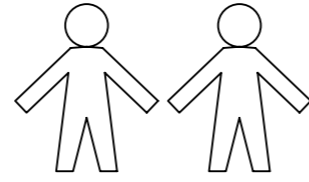
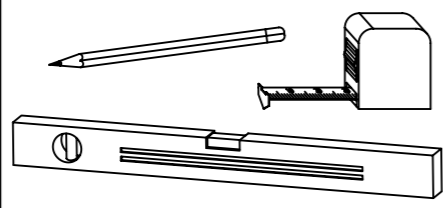
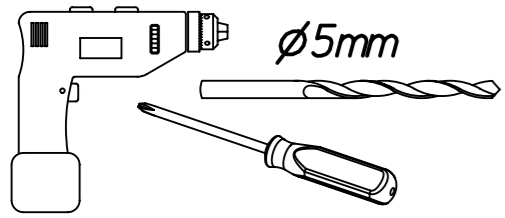
39



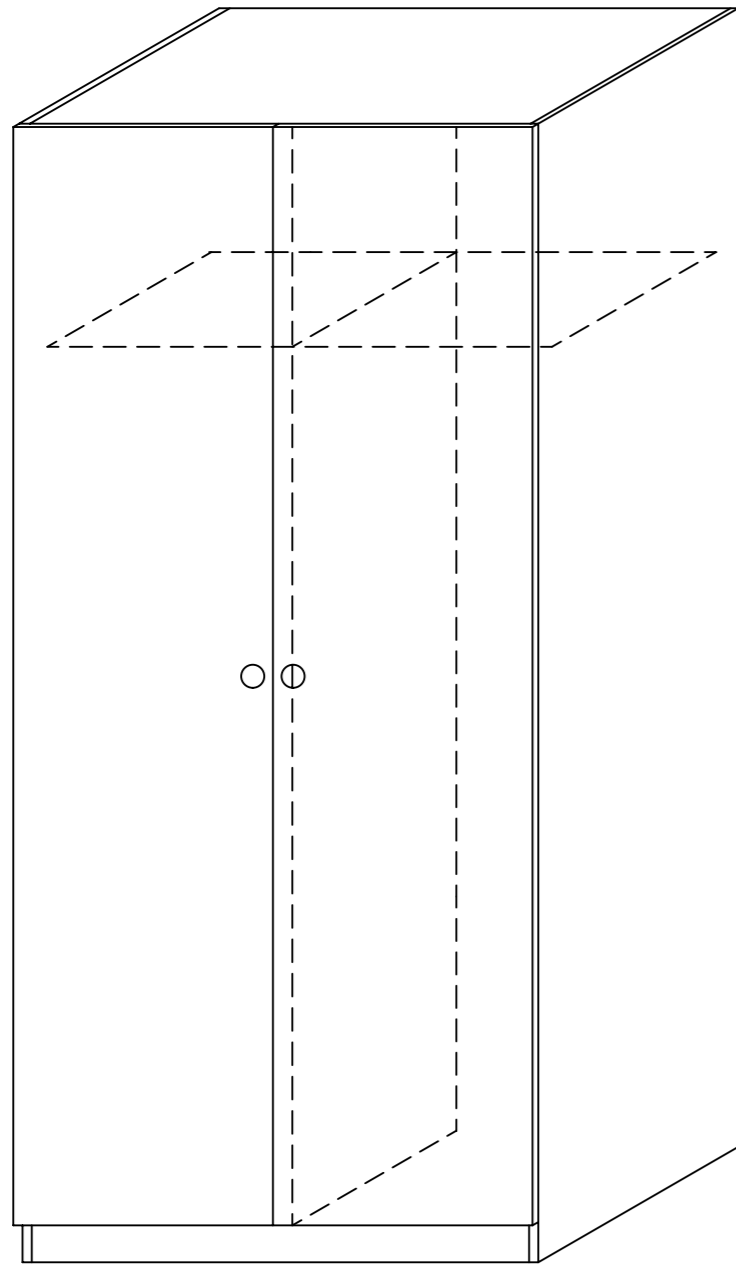
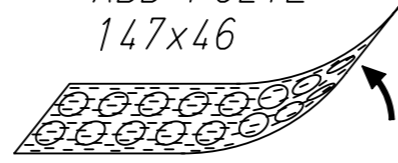
1.

M1806_02

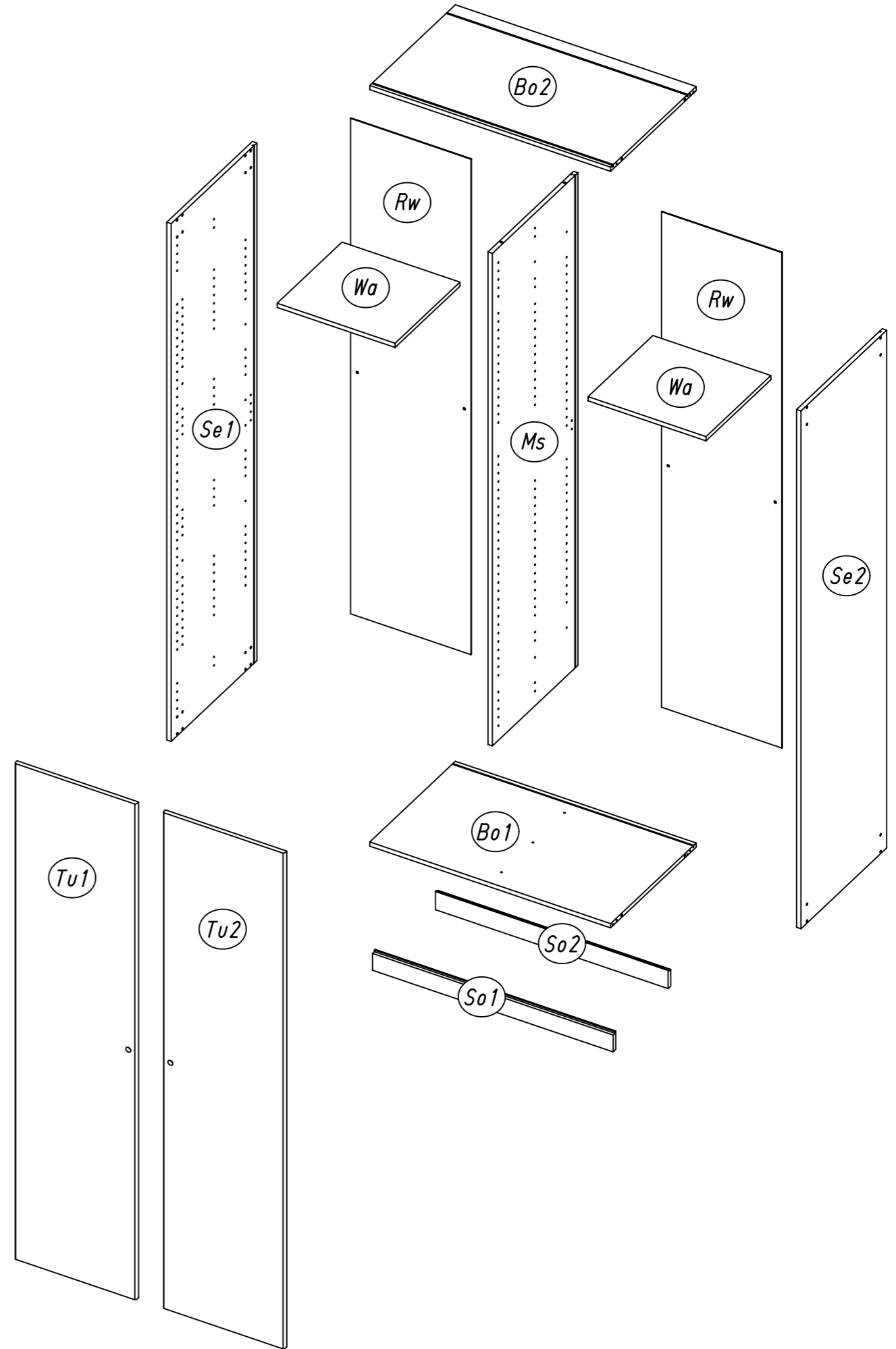
rauch



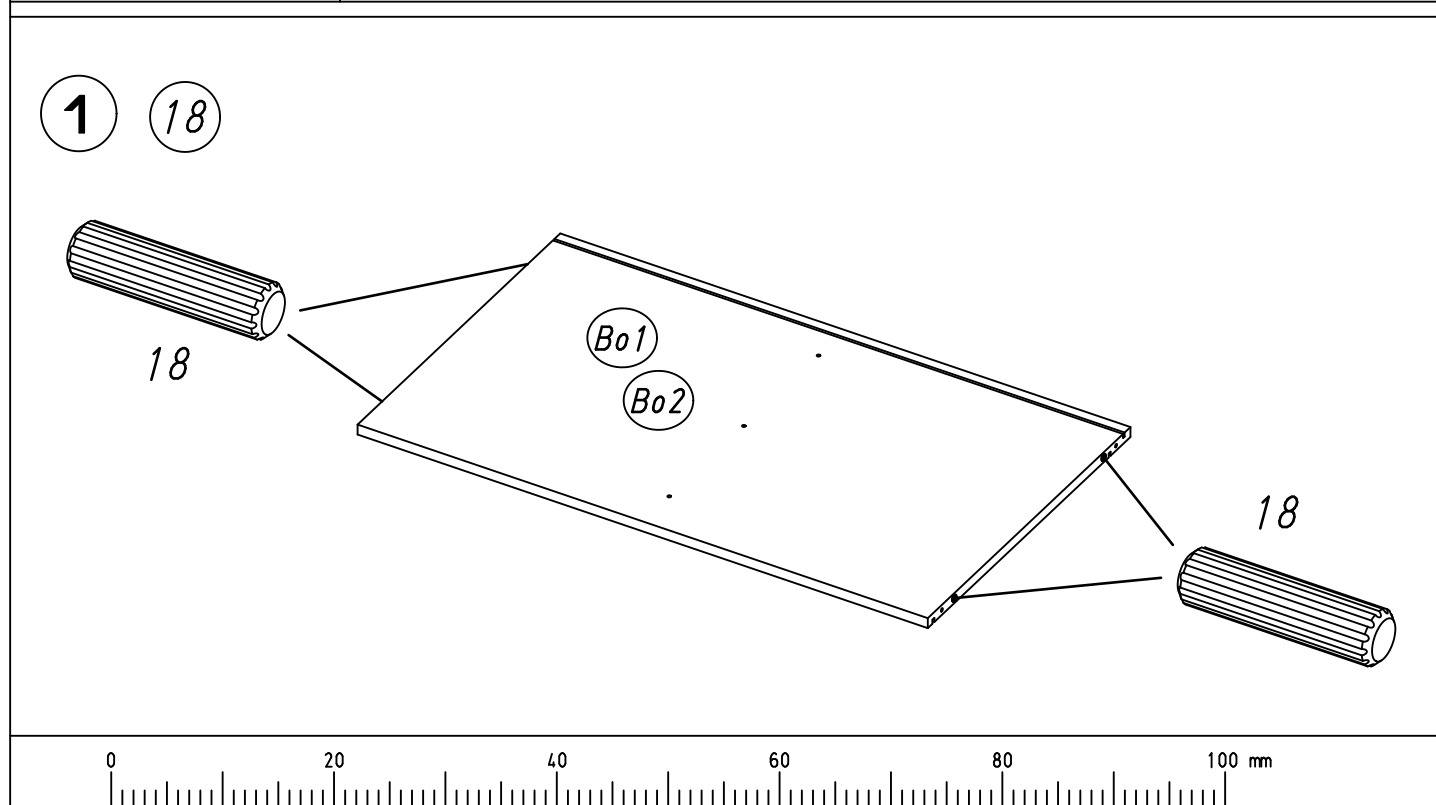
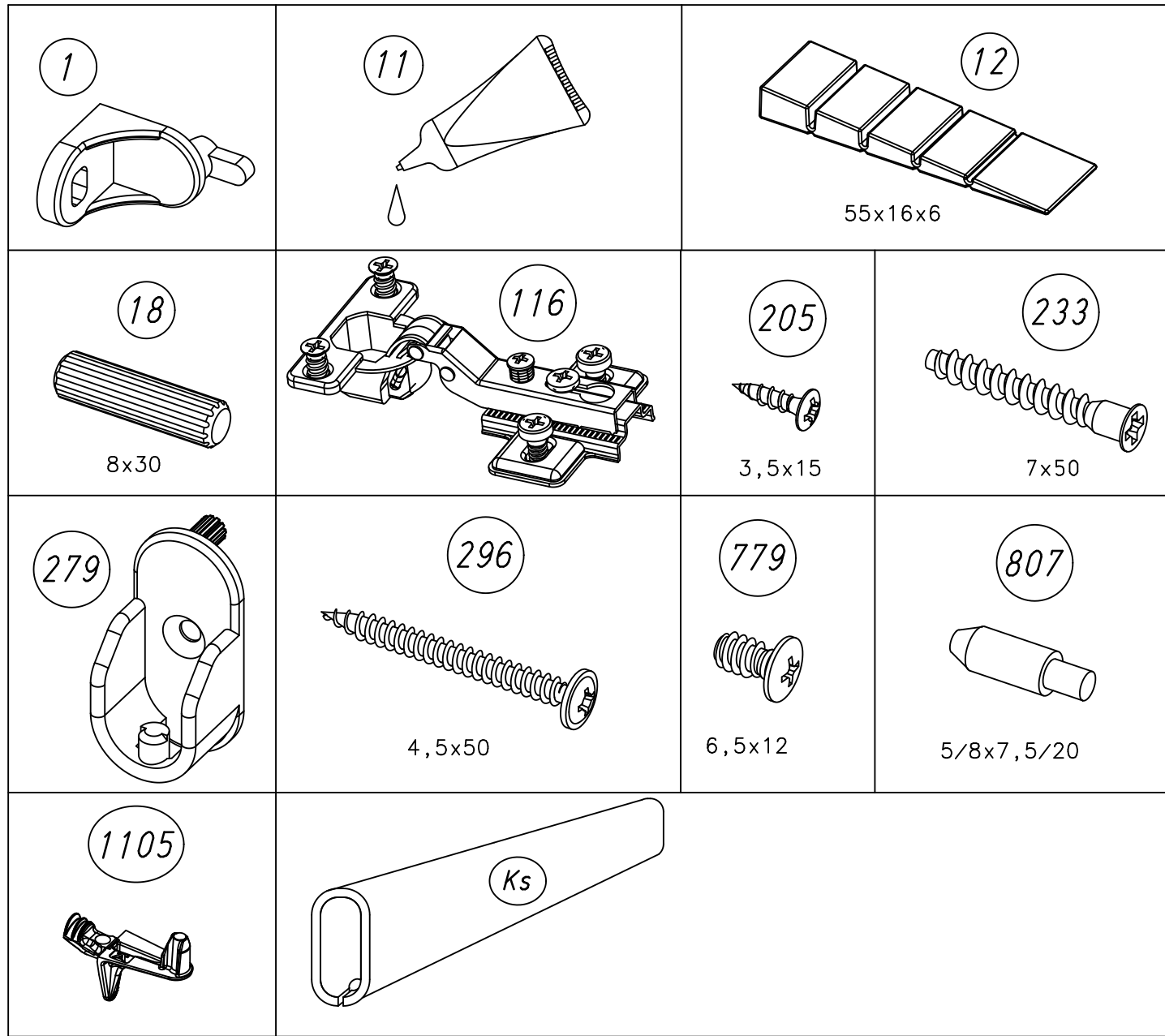
ABD-FOLIE
147x46



2.

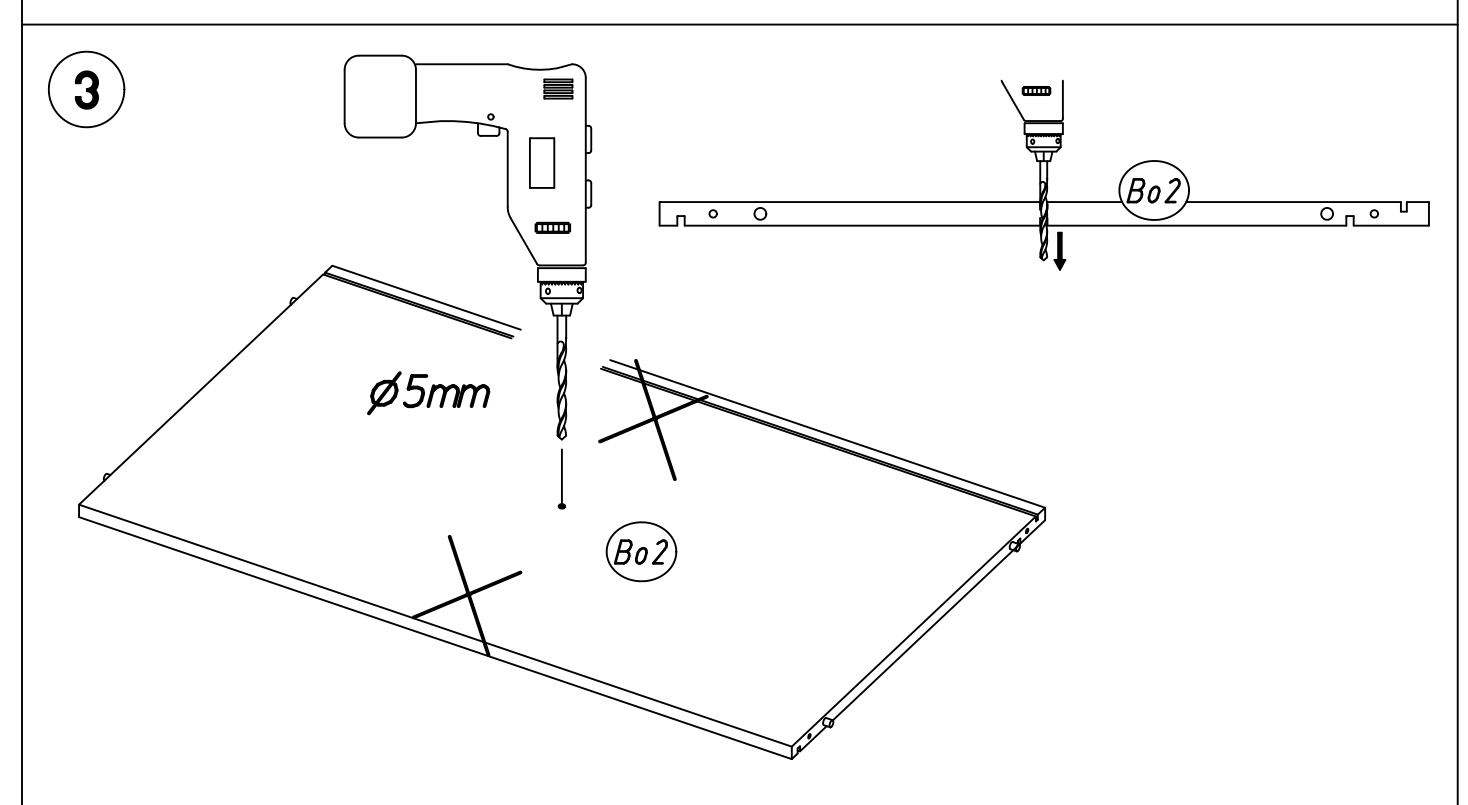
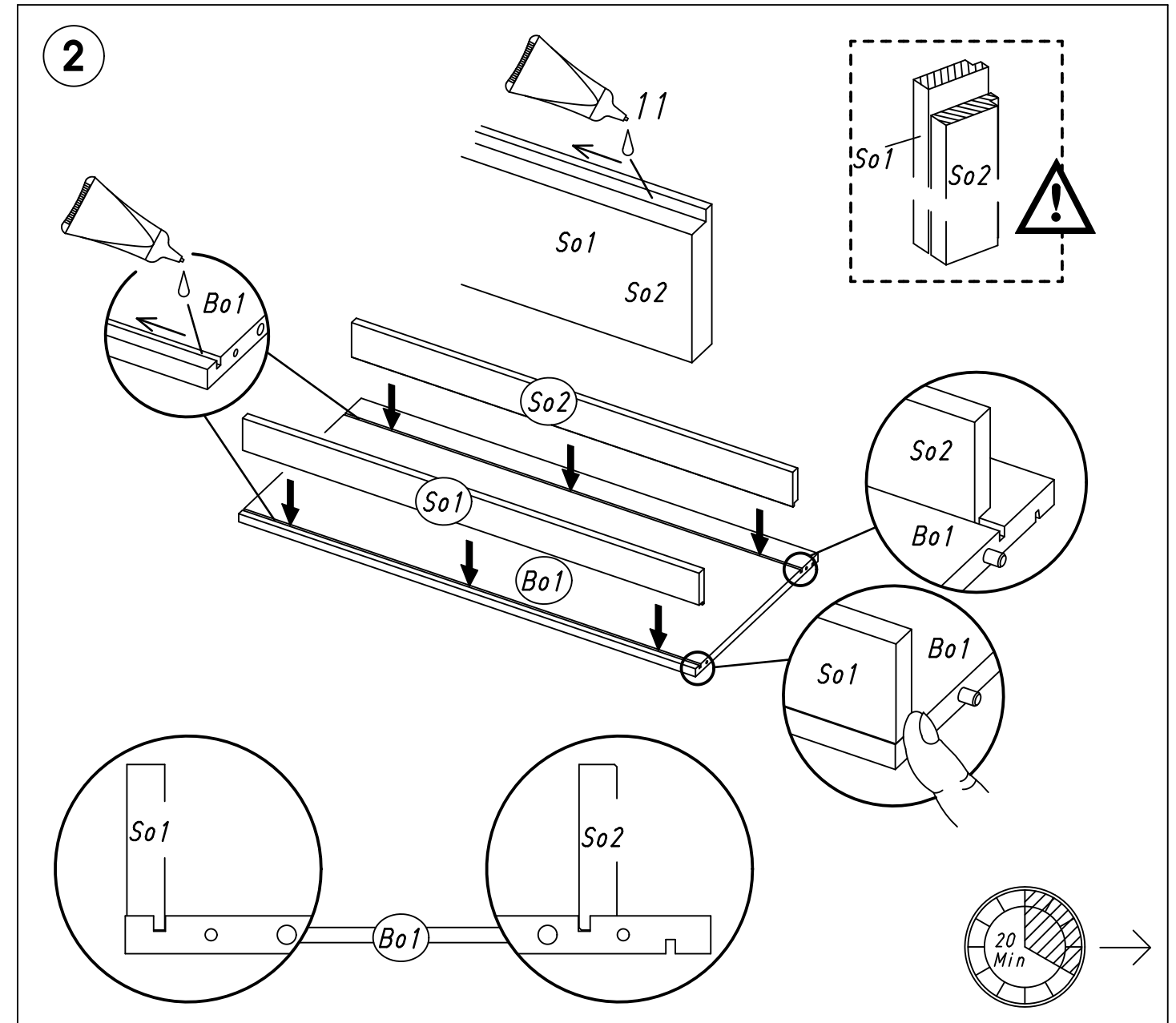


3.



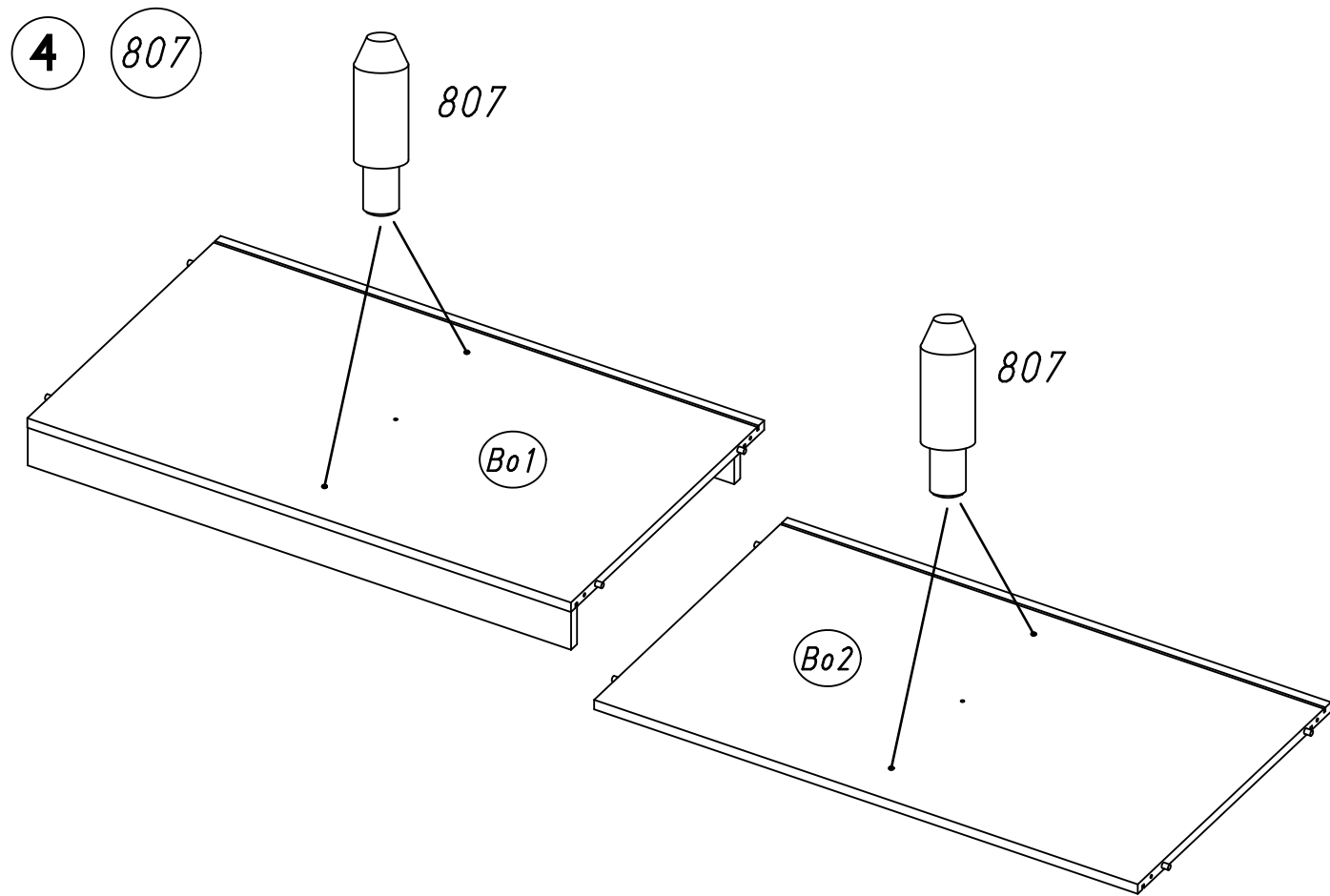
M1806

4.

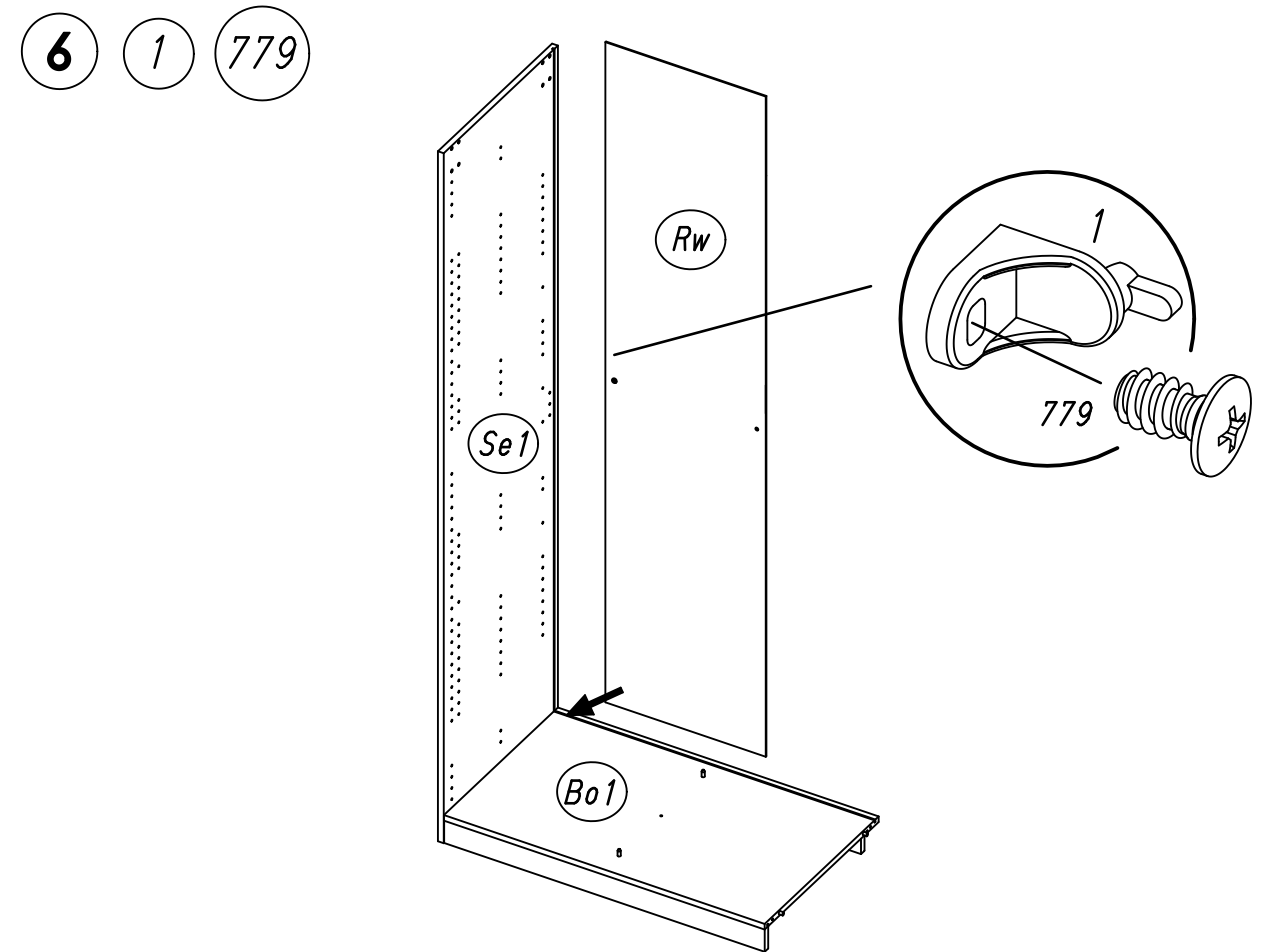


M1806

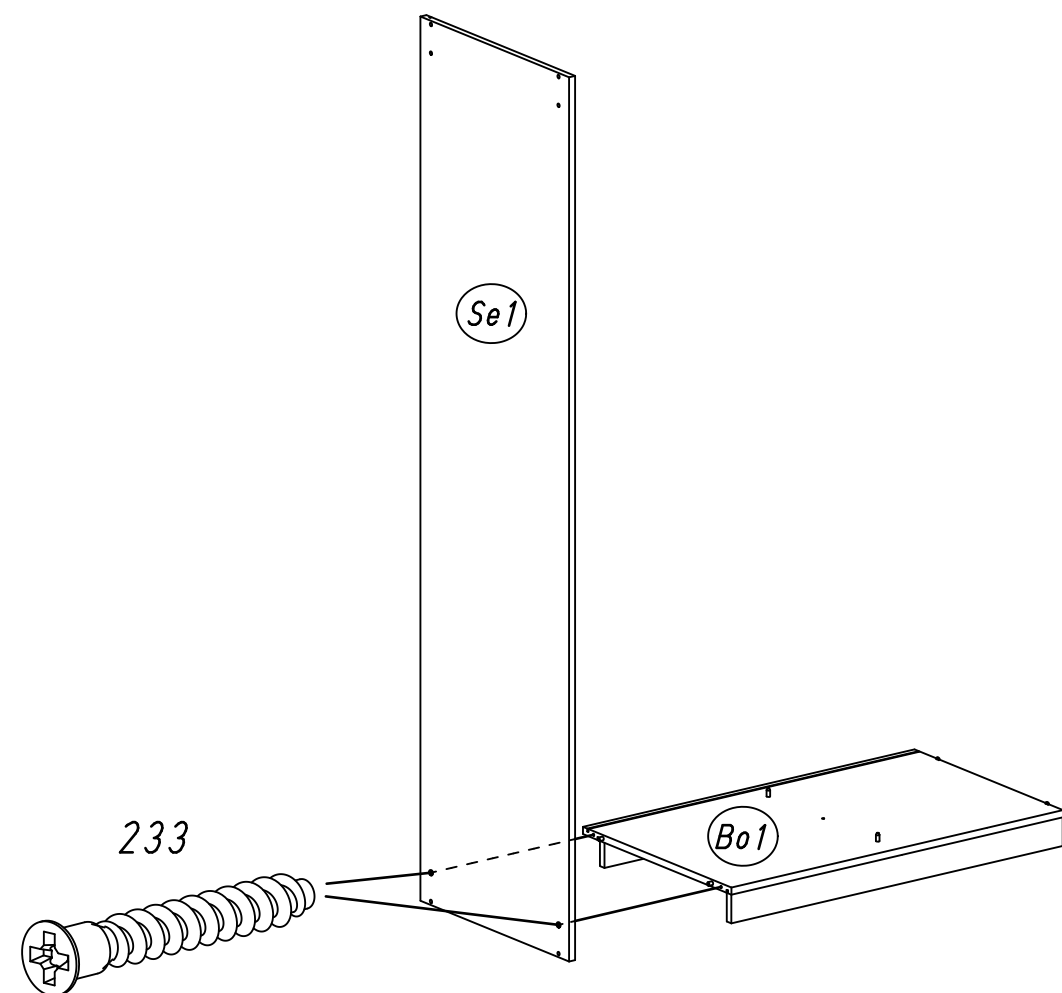
5.



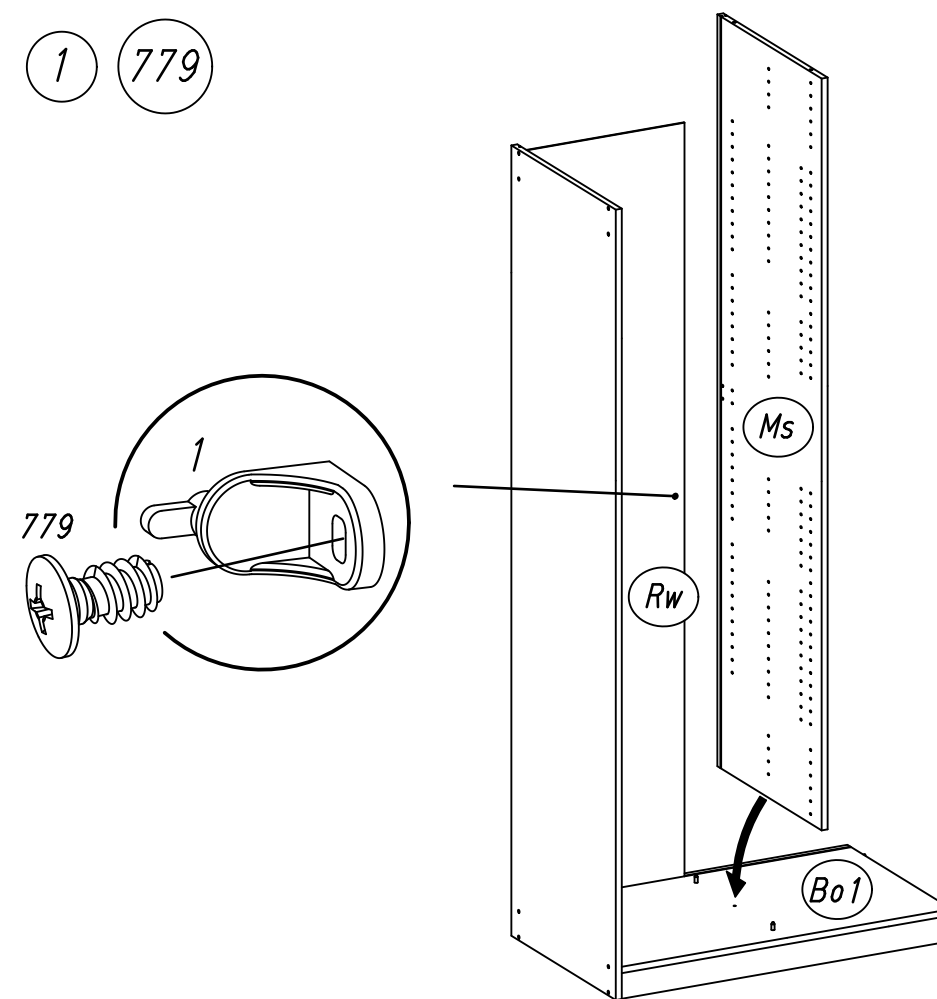
6.



5 233

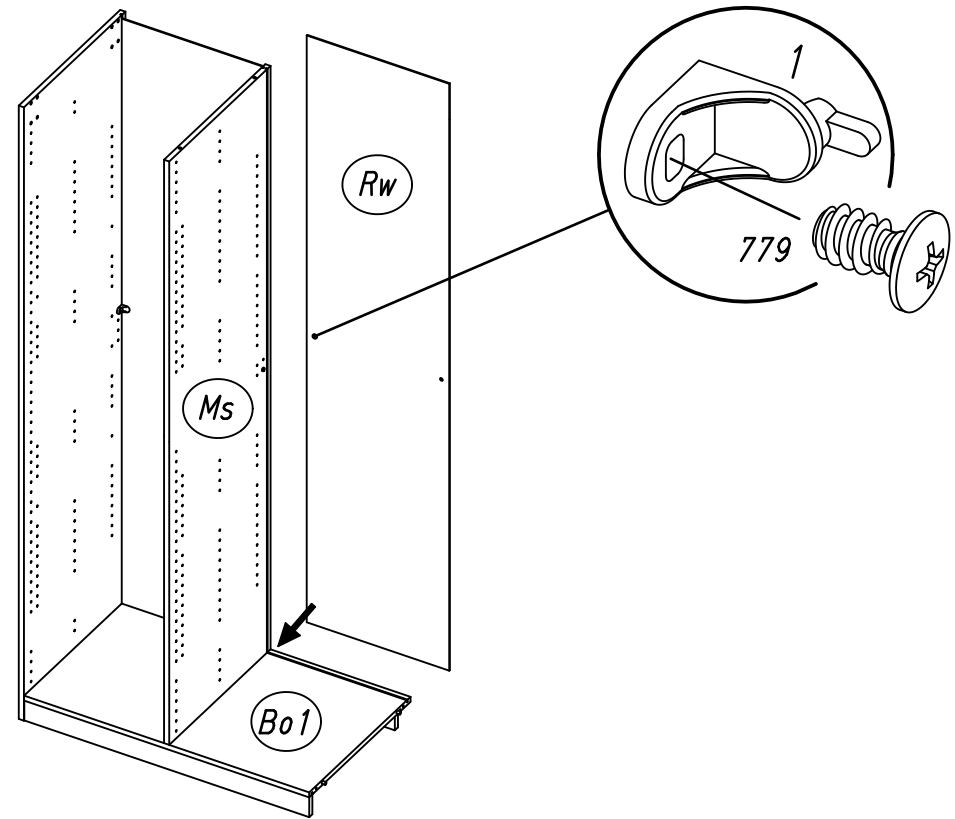


7 1 779



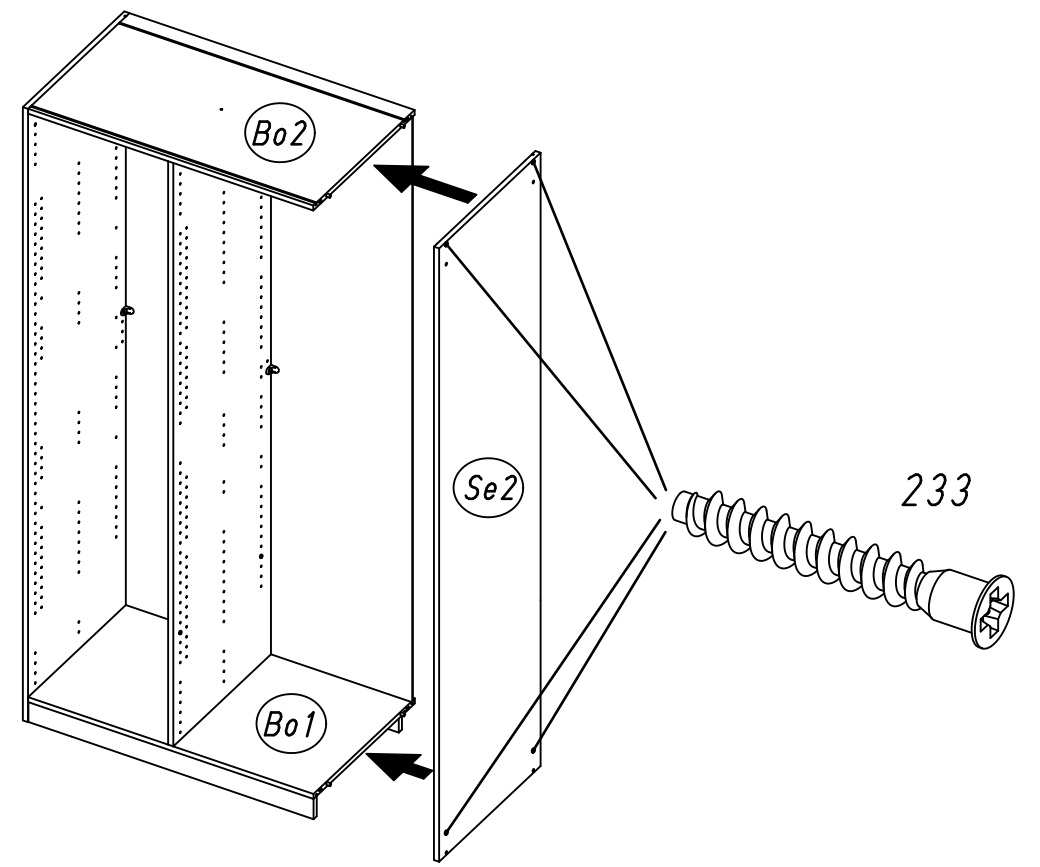
7.

8 1 779

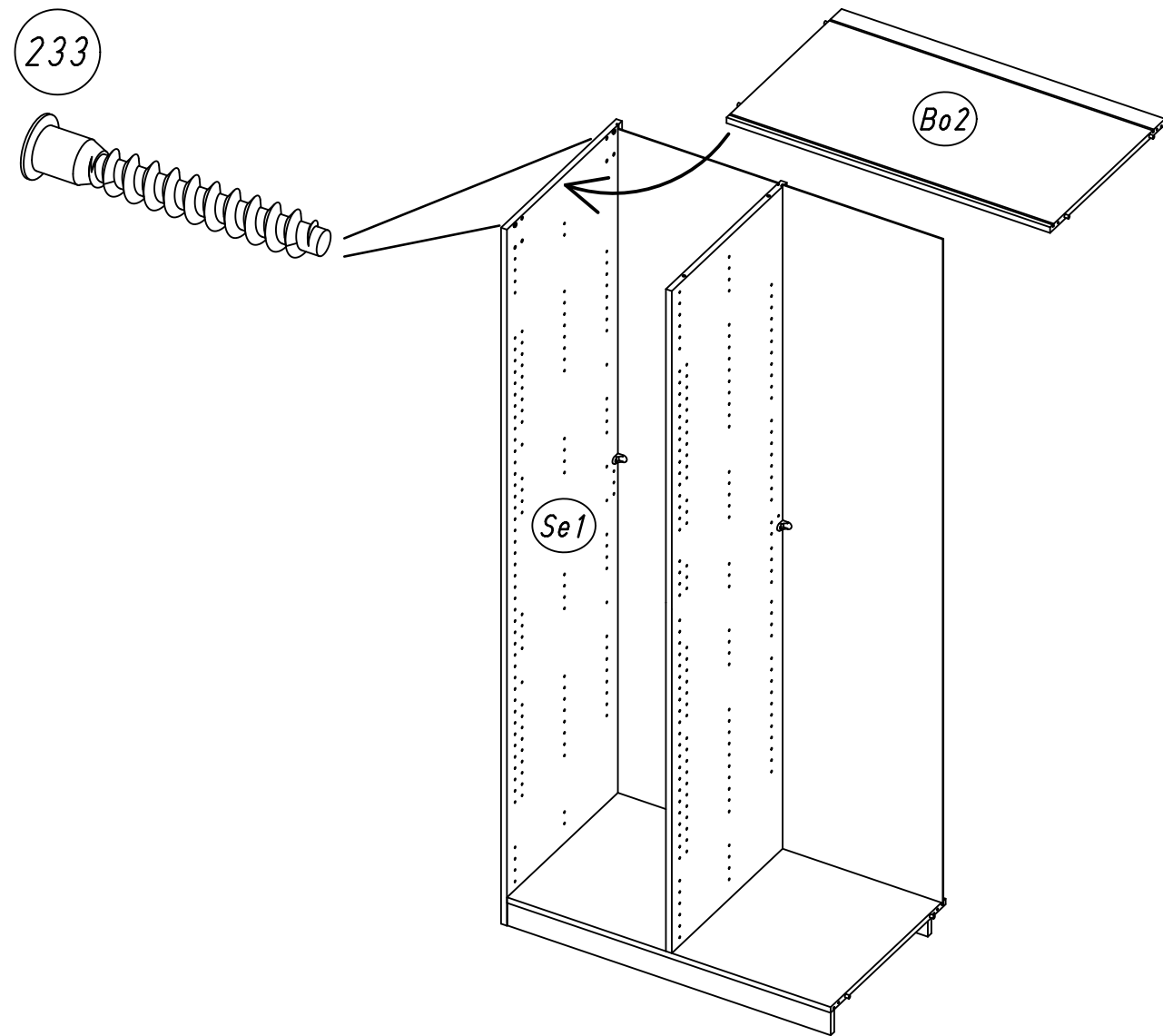


8.

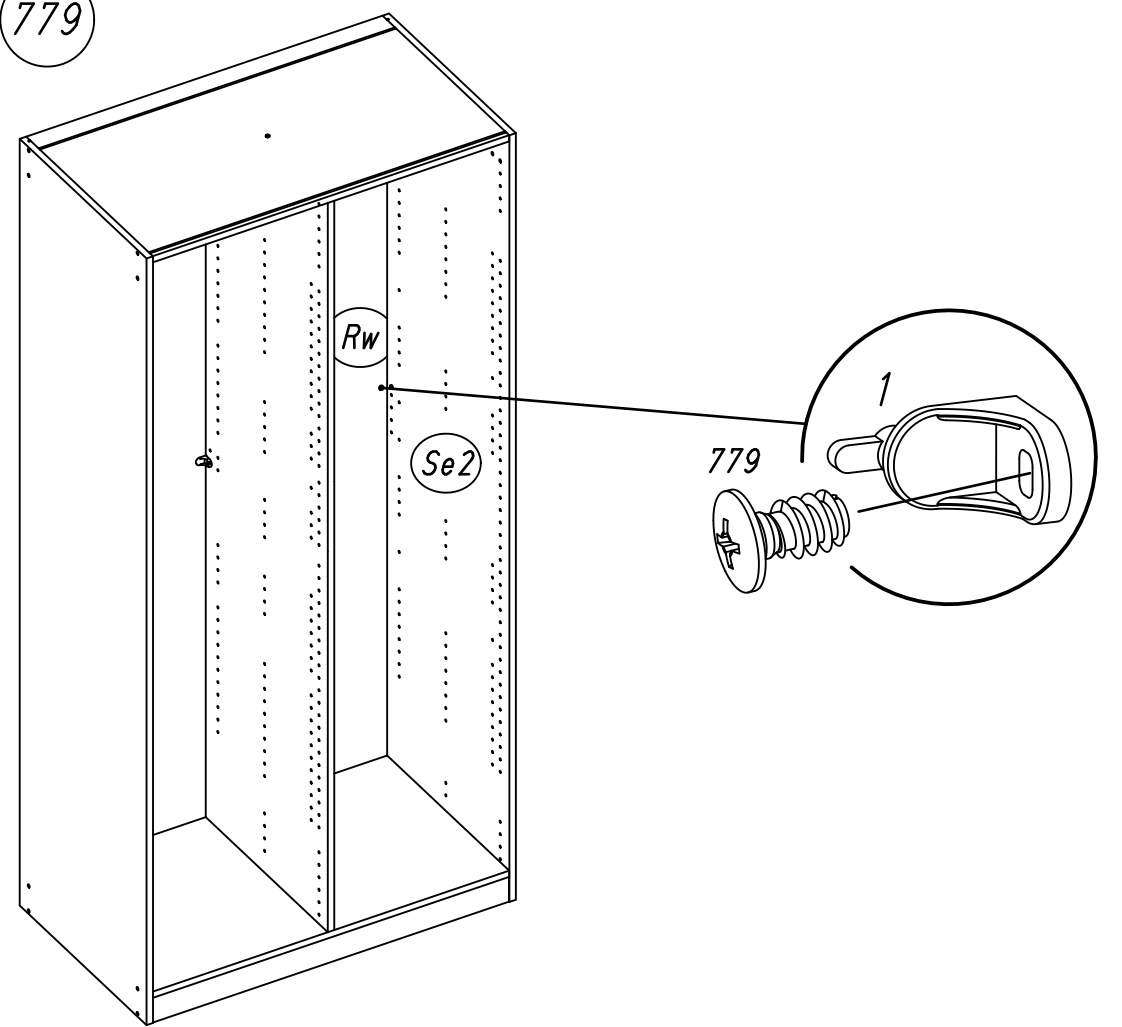
10 233



9 233

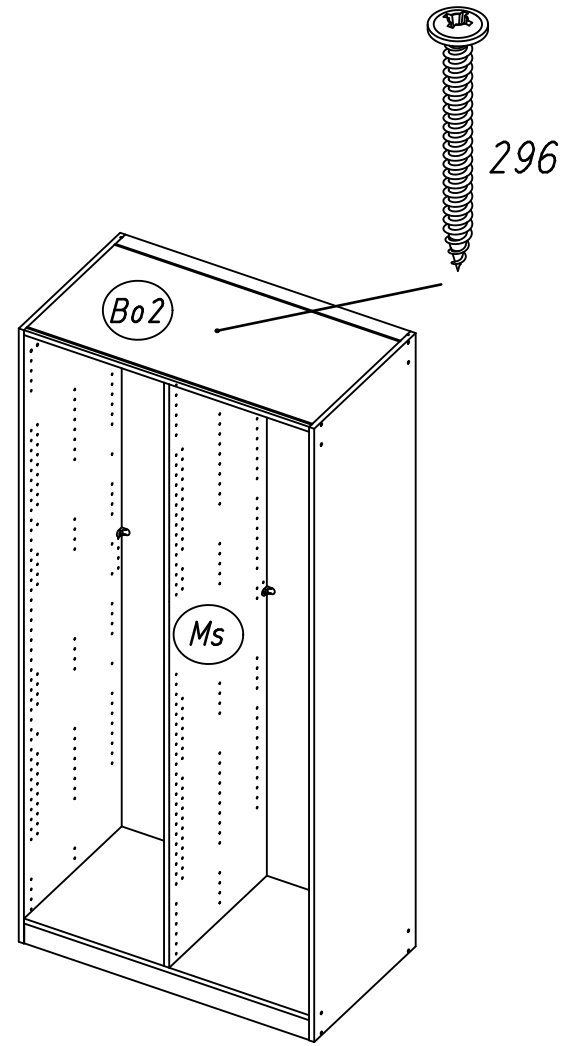


11 1 779



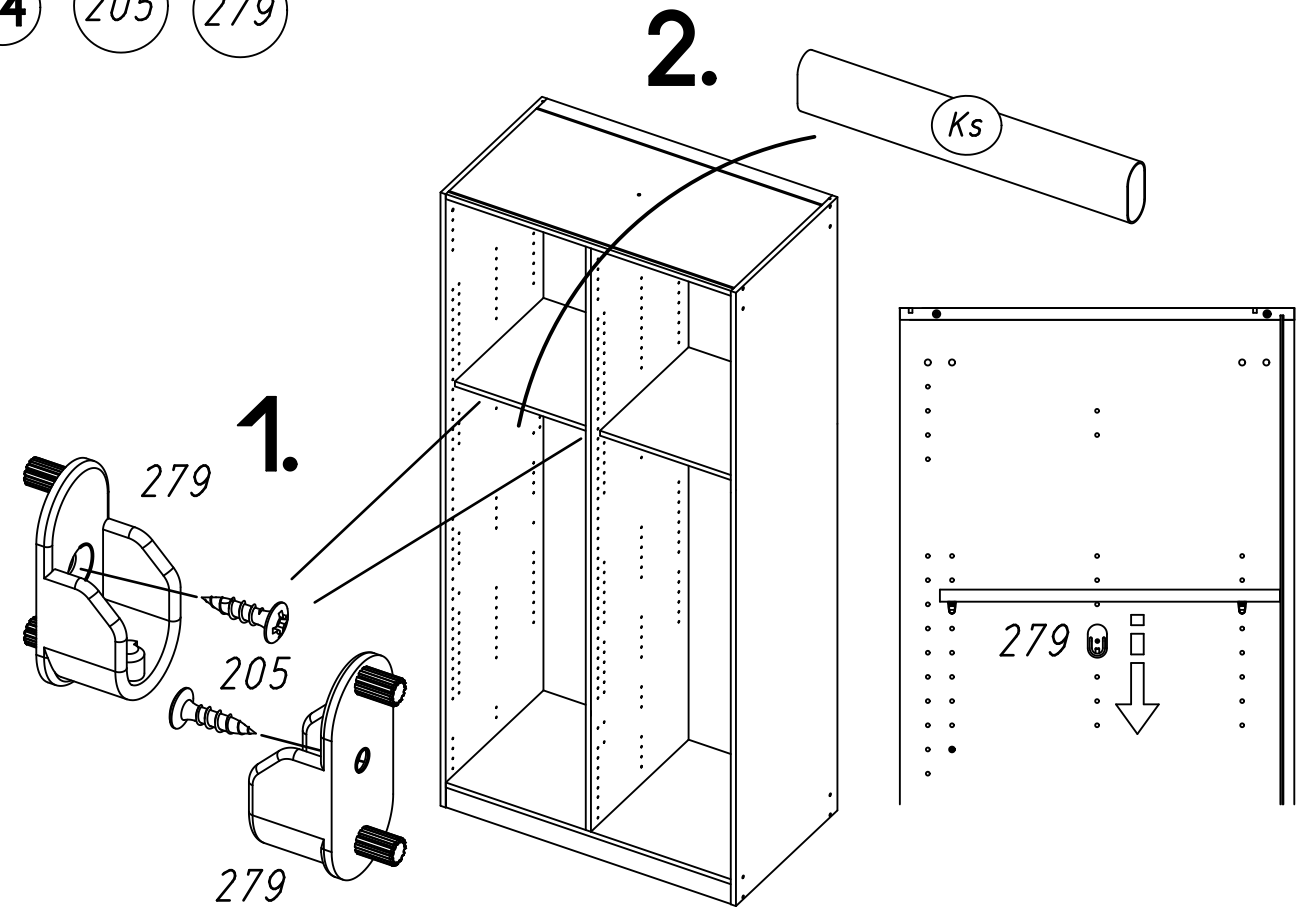
9.

12 296



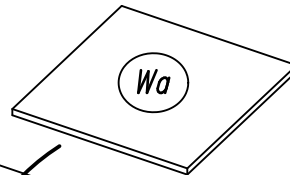
10.

14 205 279

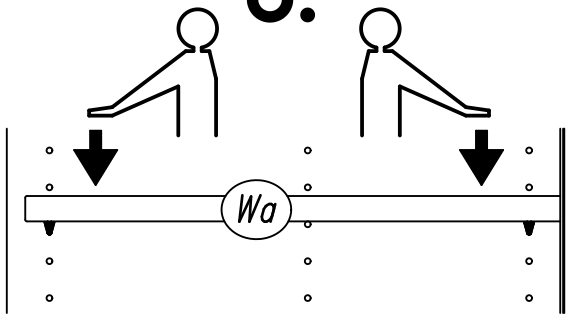


13 1105

2.

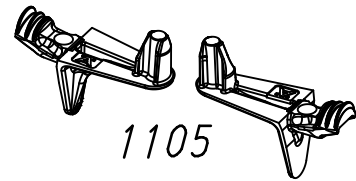


3.



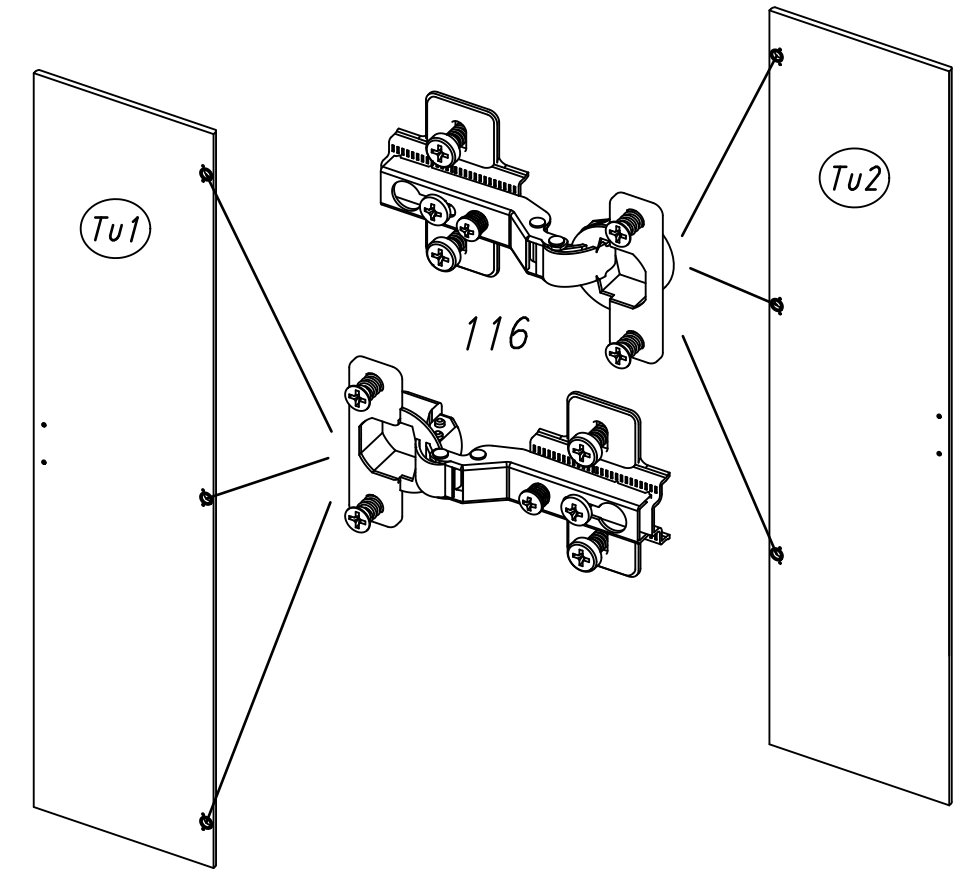
1105

1.

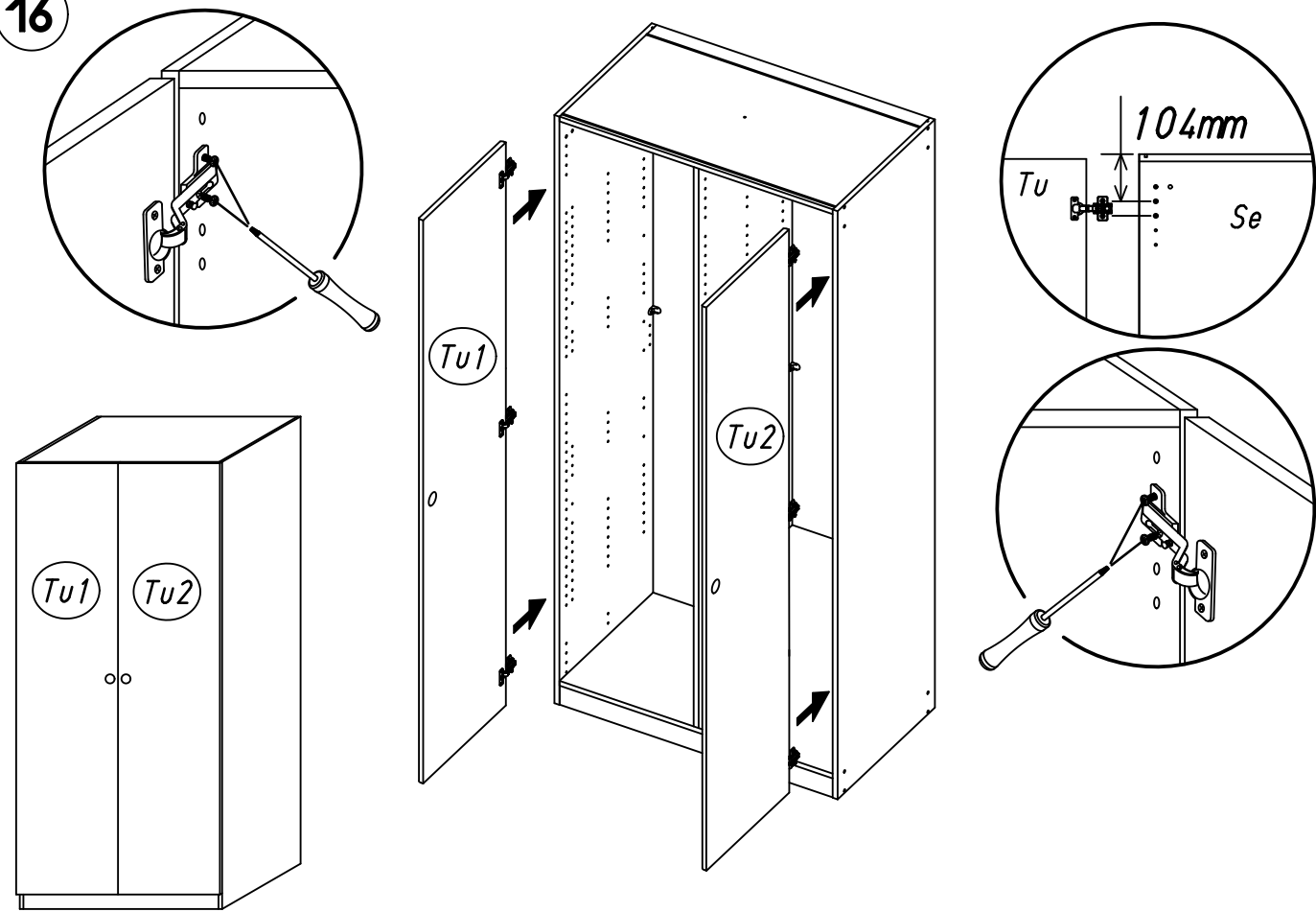


1105

15 116



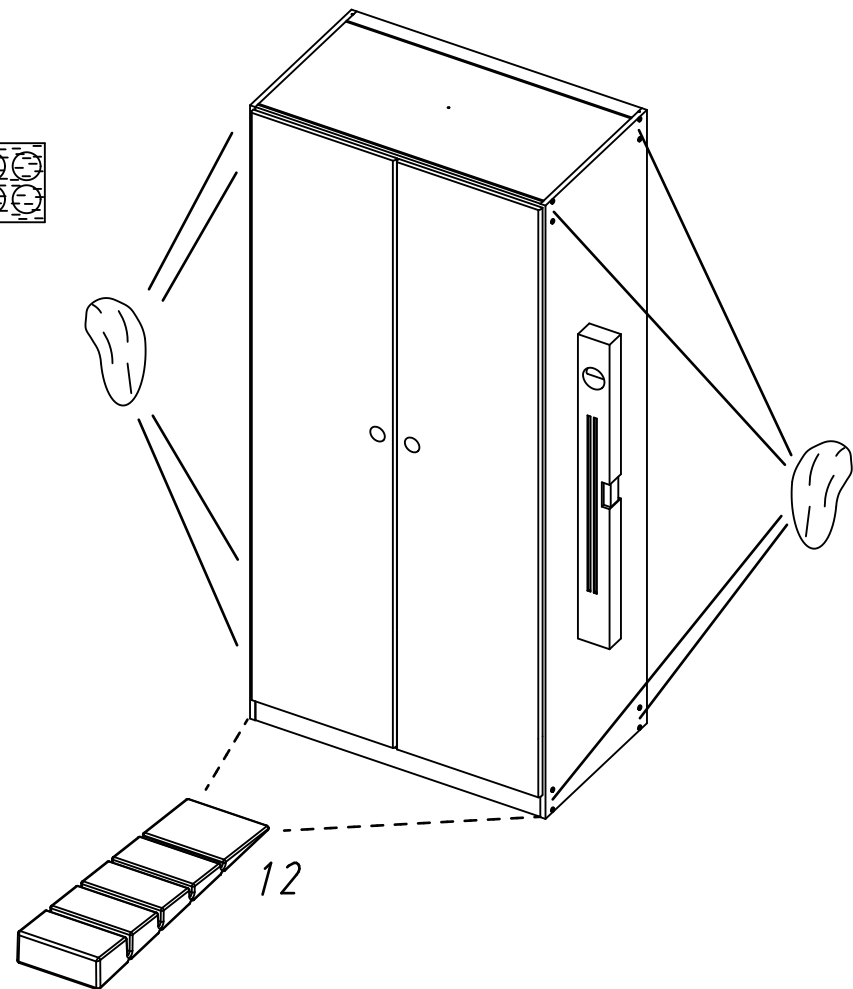
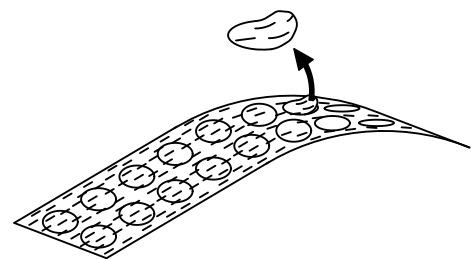
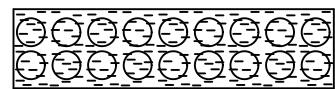
16



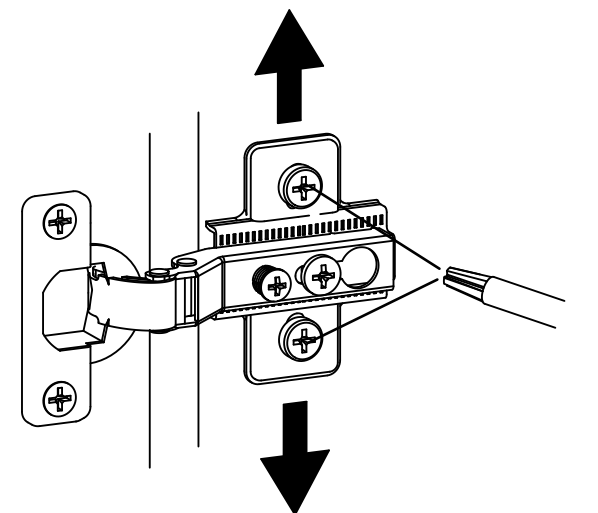
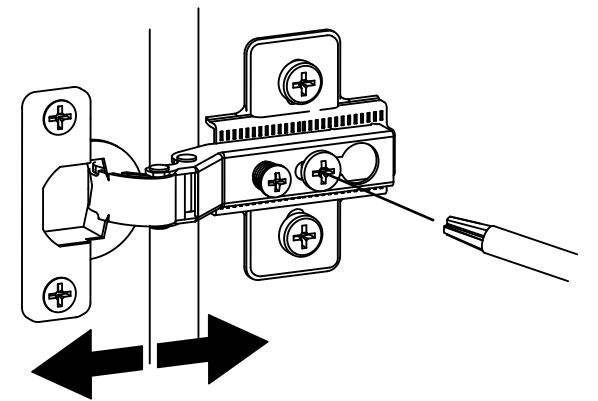
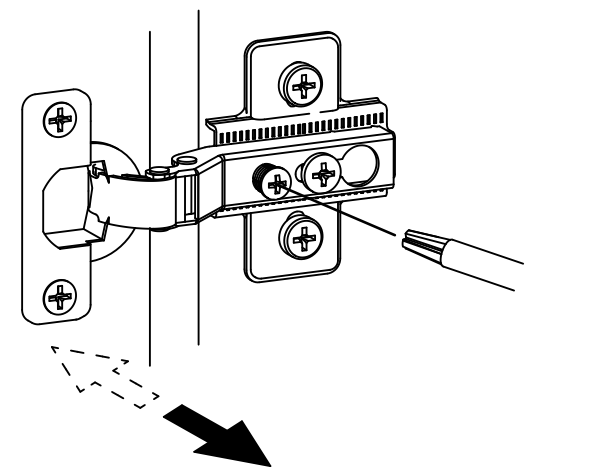
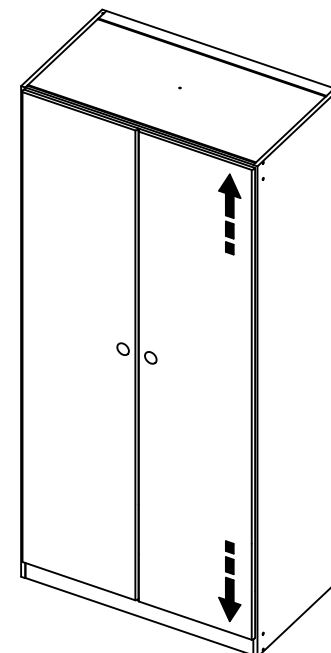
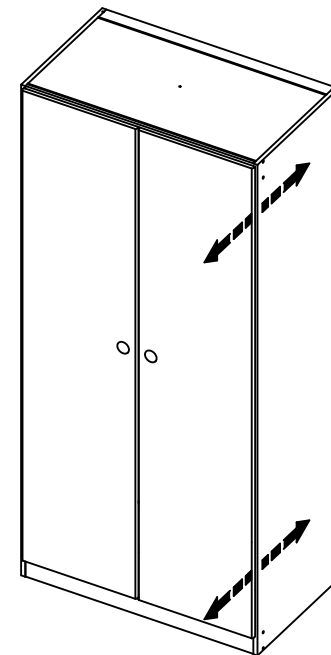
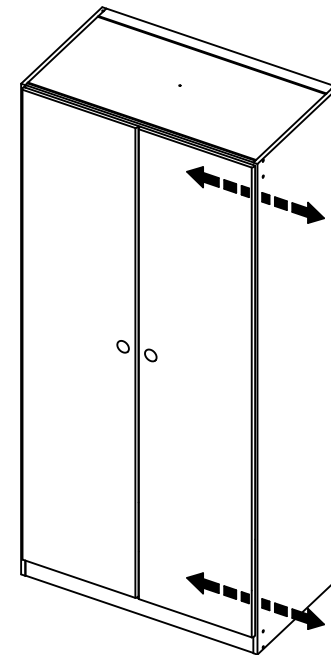
17

12

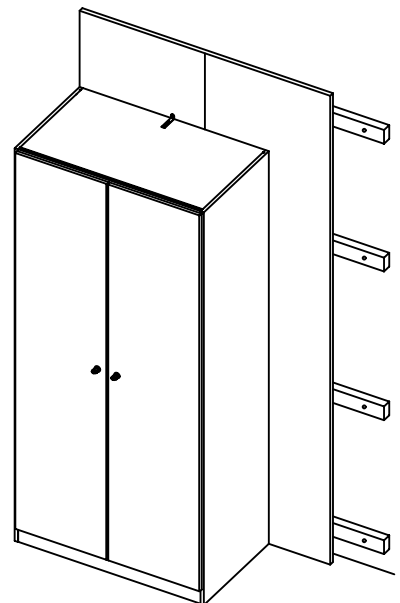
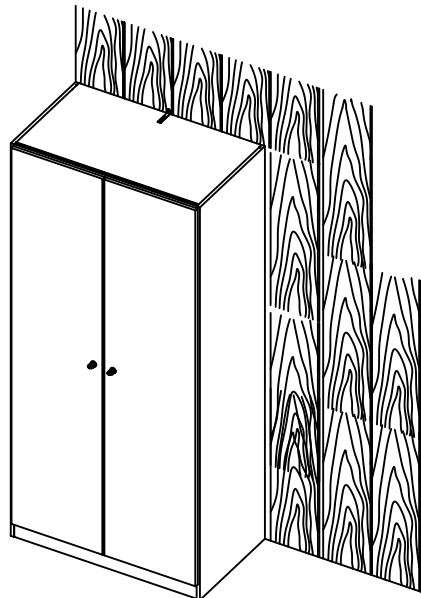
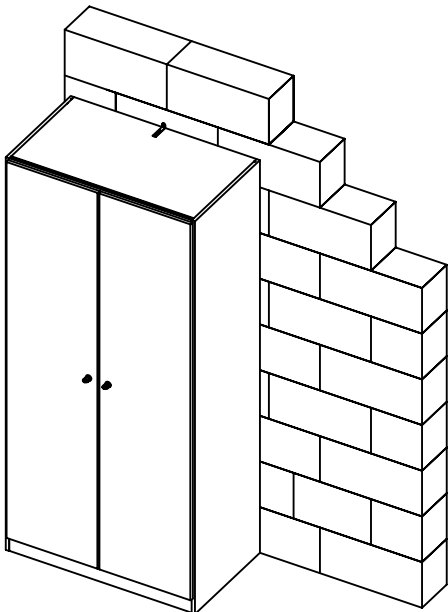
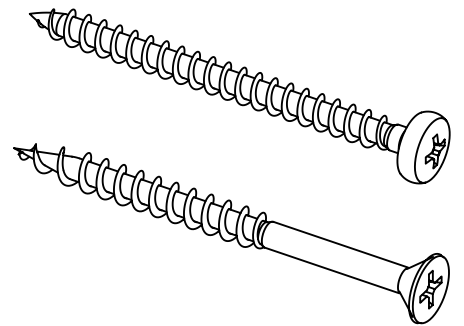
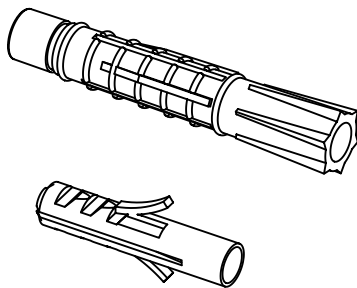
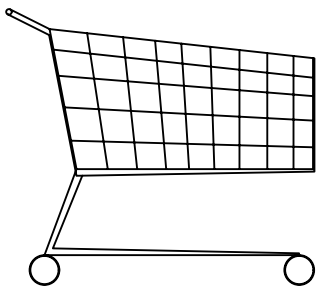
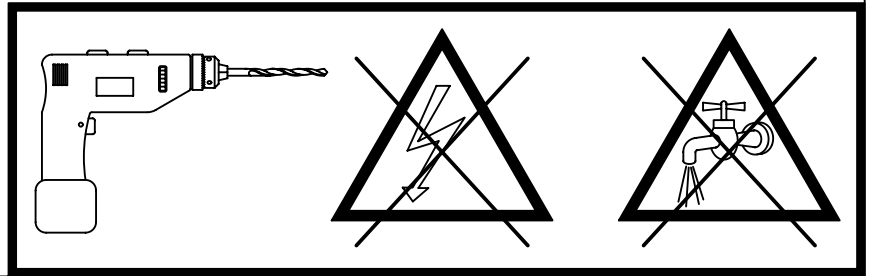
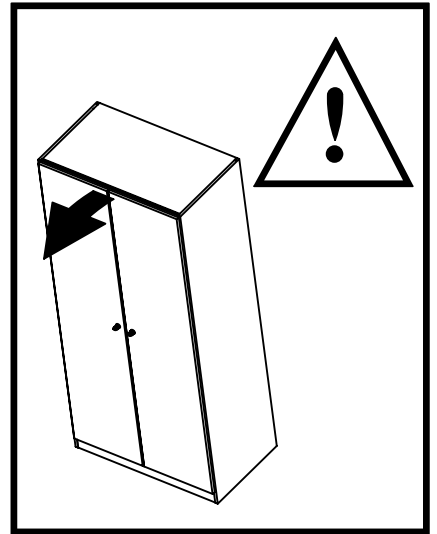
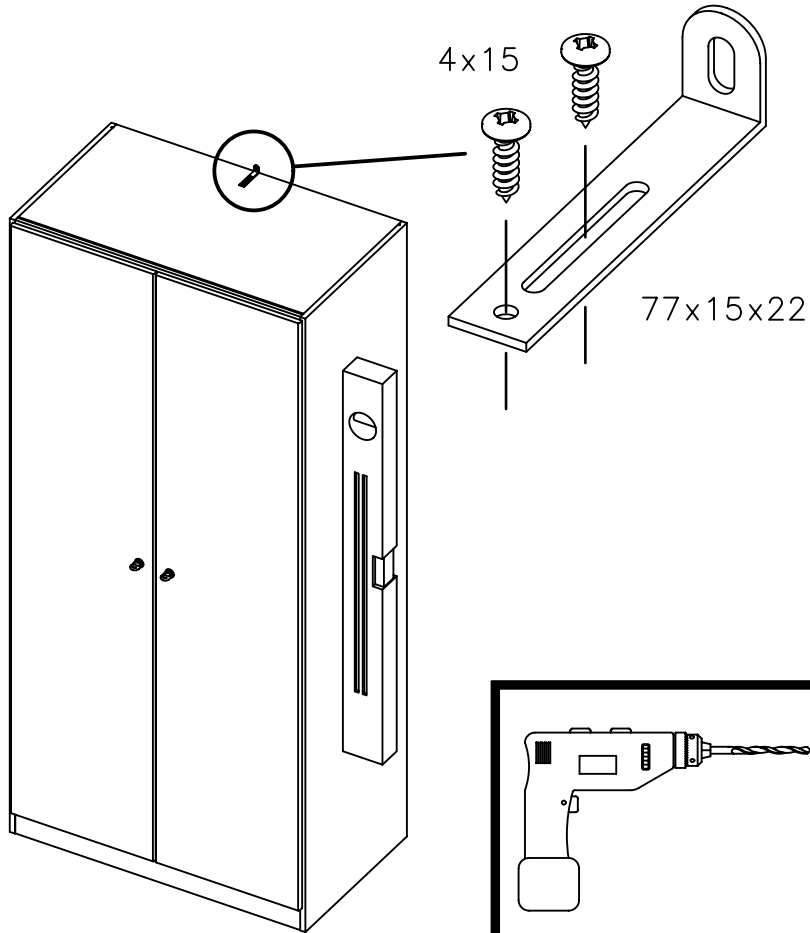
ABD-FOLIE
147x46



18



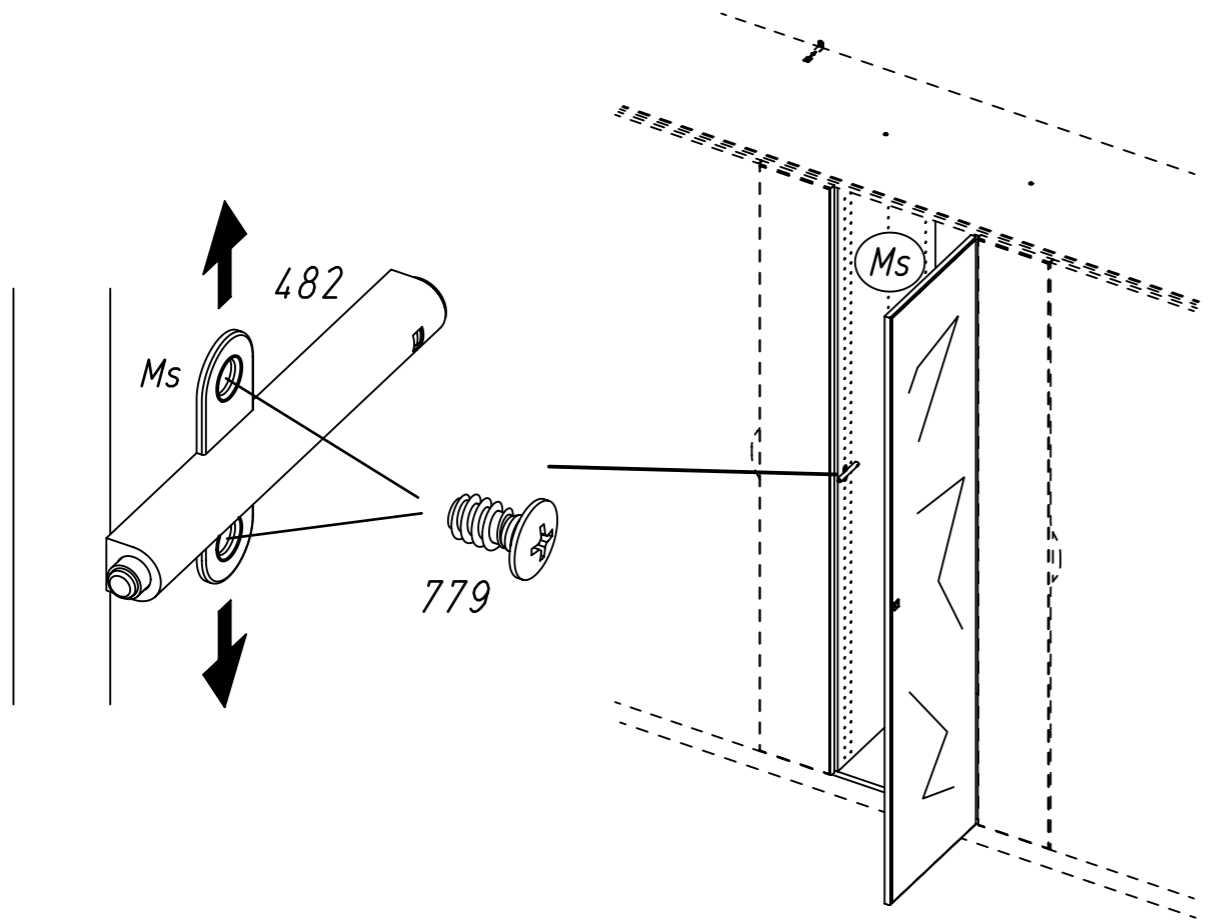
ME431_03



1.

MZ026_01

rauch



2.

