

exQUISIT

Einbau-Mikrowelle
EMW1770-G-D-030 schwarz

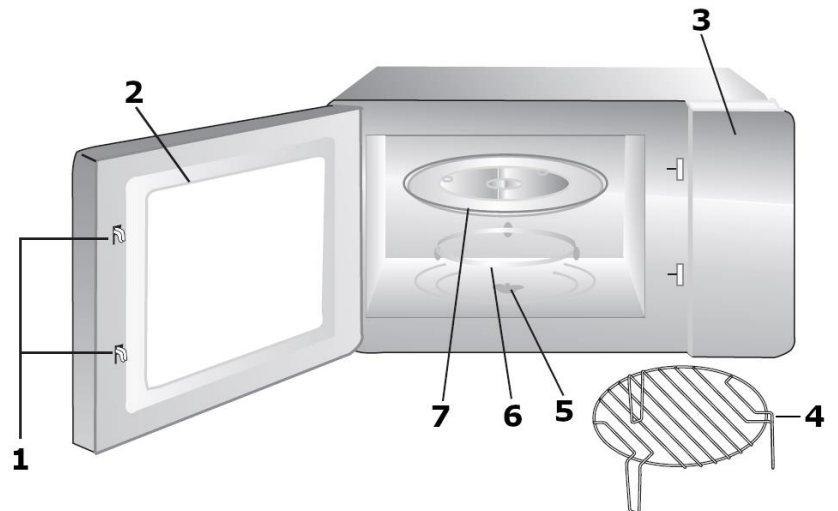
Gebrauchs- und
Montageanleitung

Lieferumfang

- 1x Gerät
- 1x Drehteller
- 1x Grillrost
- 1x Zubehör für den Einbau
- 1x Gebrauchsanweisung

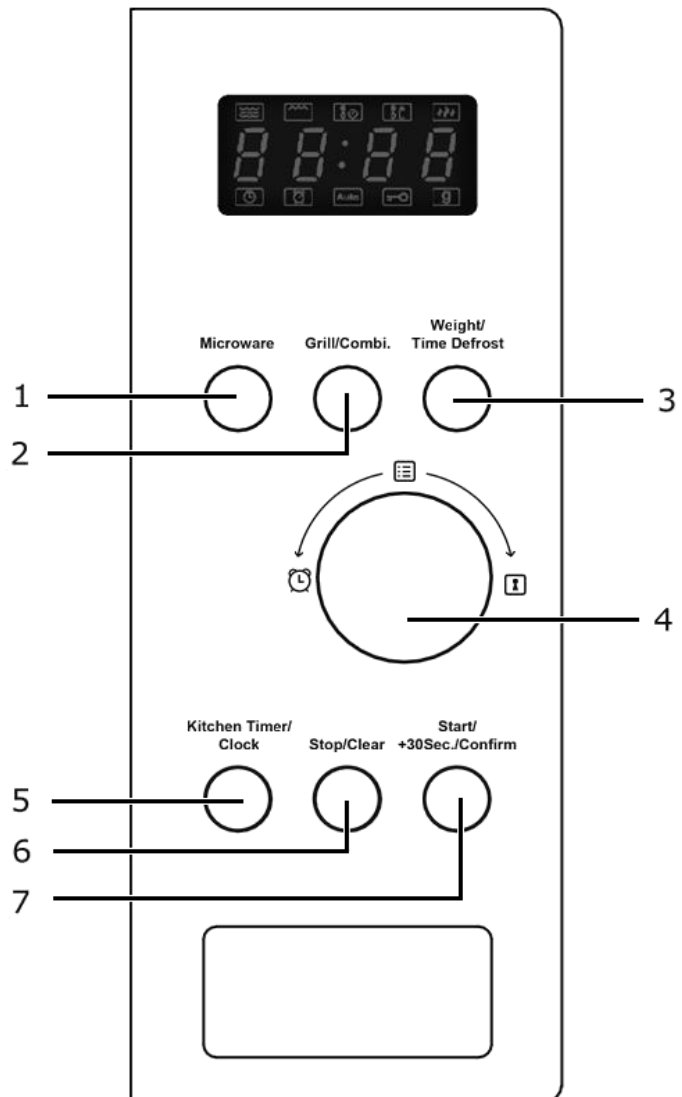
Gerätebeschreibung

- 1) Sicherheitsverriegelung der Gerätetür
- 2) Gerätetür mit Sichtfenster
- 3) Bedienfeld
- 4) Grillrost
- 5) Drehachse
- 6) Drehring
- 7) Drehteller



Bedienblende

- 1) Mikrowelle
- 2) Grill / Kombination
- 3) Auftauen nach Gewicht / Auftauen nach Zeit
- 4) Drehwähler
- 5) Timer / Uhr
- 6) Stopp / Löschen
- 7) Start / +30 Sek. / Bestätigen



Inhaltsverzeichnis

1	Zu Ihrer Sicherheit	4
1.1	Bestimmungsgemäße Verwendung	5
1.2	Sicherheit und Verantwortung	5
1.3	Sicherheit und Warnung	5
2	Einbau	7
3	Inbetriebnahme	9
3.1	Erstes Aufheizen	9
3.2	Eignung von Kochgeschirr und Zubehörteilen	10
3.3	Bedienung	11
4	Reinigung und Pflege	15
5	Tipps zur Mikrowelle	16
6	Technische Angaben	16
7	Kundendienst Reparaturen	17
8	Garantiebedingungen	18
9	Entsorgung	19

1 Zu Ihrer Sicherheit

Für eine sichere und sachgerechte Anwendung die Gebrauchsanweisung und weitere produktbegleitende Unterlagen sorgfältig lesen und für spätere Verwendung aufbewahren. Alle Sicherheitshinweise in dieser Gebrauchsanweisung sind mit einem Warnsymbol versehen. Sie weisen frühzeitig auf mögliche Gefahren hin. Diese Informationen unbedingt lesen und befolgen.

Erklärung der Sicherheitshinweise

GEFAHR

bezeichnet eine gefährliche Situation, welche bei Nichtbeachtung zum Tod oder zu schwerwiegenden Verletzungen führt!

WARNUNG

bezeichnet eine gefährliche Situation, welche bei Nichtbeachtung zum Tod oder zu schwerwiegenden Verletzungen führen kann!

VORSICHT

bezeichnet eine gefährliche Situation, welche bei Nichtbeachtung zu leichten oder mäßigen Verletzungen führen kann!

ACHTUNG

bezeichnet eine Situation, welche bei Nichtbeachtung zu Sachschäden führt.

STROMSCHLAGGEFAHR!

VERBRÜHUNGSGEFAHR!

BRANDGEFAHR!



- Informationen und Hinweise, die zu beachten sind.
- Markiert eine Aufzählung
- ✓ Markiert Prüfungsschritte der Reihe nach
- 1. Markiert Arbeitsschritte der Reihe nach
- Beschreibt die Reaktion des Gerätes auf den Arbeitsschritt

1.1 Bestimmungsgemäße Verwendung

Das Gerät ist für die Verwendung in geschlossenen Räumen im privaten Haushalt bestimmt.

- Es eignet sich zum Kochen und Garen von Lebensmitteln. Jede darüber hinaus gehende Verwendung gilt als nicht bestimmungsgemäß. Der Hersteller übernimmt keine Haftung für eventuelle Schäden.
- Umbauten oder Veränderungen am Gerät sind aus Sicherheitsgründen nicht zulässig.

Zur bestimmungsgemäßen Verwendung gehört auch die Einhaltung der vom Hersteller vorgeschriebenen Betriebs- und Wartungsbedingungen. Umbauten oder Veränderungen an dem Gerät sind aus Sicherheitsgründen nicht zulässig.

1.2 Sicherheit und Verantwortung

Sicherheit von Kindern und Personen mit eingeschränkten Fähigkeiten

Dieses Gerät dürfen auch Kinder ab 8 Jahren, sowie Personen mit verringerten physischen, sensomotorischen oder mentalen Fähigkeiten oder Mangel an Erfahrung und/oder Wissen benutzen:

- Man muss sie aber dabei beaufsichtigen oder bezüglich des sicheren Gebrauchs des Gerätes unterweisen.
- Sie müssen die daraus resultierenden Gefahren verstehen.
- Kinder dürfen nicht mit dem Gerät spielen. Kinder vom Gerät fernhalten!
- Kinder dürfen das Gerät nicht reinigen.
- Verletzungsgefahr durch individuelle Reinigungsabläufe.

VORSICHT

VERBRENNUNGSGEFAHR!

Beim Betrieb des Gerätes im Kombinationsmodus dürfen Kinder das Gerät wegen der hohen Temperaturen nur unter Aufsicht Erwachsener bedienen.

1.3 Sicherheit und Warnung

Zur Vermeidung von Verbrennungen, elektrischem Kurzschluss, Feuergefahr, Verletzungen oder Bestrahlung Folgendes beachten:

GEFAHR

GESUNDHEITSGEFAHR!

Personen mit Herzschrittmacher sollen sich von diesem Gerät fernhalten. Es ist nicht gewährleistet, dass jeder auf dem Markt verfügbare Herzschrittmacher den Richtlinien für Sicherheit und elektromagnetische Verträglichkeit entspricht und dass keine Interferenzen entstehen, die den korrekten Betrieb gefährden. Möglicherweise kann es auch bei Hörgeräten zu Störungen kommen.

WARNUNG

STRAHLENBELASTUNG!

Zu Ihrer Sicherheit

Wartungs- oder Reparaturaufträge, welche die Entfernung des Schutzes gegen Strahlenbelastung durch Energie bedingen, sind nur von ausgebildeten Fachkräften durchzuführen.

WARNUNG

STROMSCHLAGGEFAHR!

Die elektrische Sicherheit dieses Gerätes ist nur garantiert, wenn man das Gerät an ein einwandfrei geerdetes System anschließt, das den elektrischen Sicherheitsnormen entspricht.

Bei Nichtbefolgung folgender Anweisungen lehnt der Hersteller jegliche Verantwortung ab:

- Im Notfall sofort die Sicherung ausschalten.
- Das Gerät nicht mit einer externen Uhr oder einem separaten Fernwirksystem betreiben.
- Wenn Kabel oder Steckerverbindung beschädigt sind, das Gerät nicht benutzen.

WARNUNG

BRANDGEFAHR!

- Der Garraum ist nicht zur Aufbewahrung jeglicher Gegenstände (z.B. Dokumente, Kochbücher etc.) vorgesehen, da sich diese entzünden können.
- Wenn Rauch aus dem Gerät austritt, den Netzstecker aus der Steckdose ziehen. Tür geschlossen halten, um eventuelle Flammen zu ersticken.
- Wegen der Möglichkeit einer Entzündung, das Gerät beim Erwärmen von Speisen in Kunststoff- oder Papierbehältern beaufsichtigen.

WARNUNG

GESUNDHEITSSCHÄDEN!

- Mangelhafte Sauberkeit des Kochgerätes kann zu einer Zerstörung der Oberfläche führen, die ihrerseits die Gebrauchsdauer beeinflusst und möglicherweise zu gefährlichen Situationen führt.
- Die Innenseite der Tür sowie den Garraum sauber halten.
- Außer den in dieser Gebrauchsanweisung beschriebenen Reinigungs- und Wartungsarbeiten keine Eingriffe am Gerät vornehmen.
- Darauf achten, dass die Gummidichtung der Tür stets frei von Schmutz, Speiseresten und Reinigungsmitteln ist.
- Das Gerät nicht mit beschädigter Tür oder Türdichtung betreiben. Reparatur von einer ausgebildeten Fachkraft durchführen lassen.
- Tür stets korrekt schließen, um Türdichtung, Scharniere und Schließmechanismus vor Beschädigung zu schützen.

VORSICHT

VERBRENNUNGSGEFAHR!

- Zugängliche Oberflächen (Tür und äußeres Gehäuse) können sich während des Betriebs aufheizen. Das Gerät abkühlen lassen. Kinder fernhalten.

2 Einbau

Die Verpackung muss unbeschädigt sein. Gerät auf Transportschäden überprüfen. Ein beschädigtes Gerät auf keinen Fall in Betrieb nehmen. Im Schadensfall an den Lieferanten wenden.

GEFAHR

ERSTICKUNGSGEFAHR!

Verpackungsteile (z.B. Folien, Styropor) können für Kinder gefährlich sein. Verpackungsmaterial von Kindern fernhalten.

Verpackungsmaterial

Verpackungsmaterial umweltgerecht entsorgen.

Transportschutz entfernen

Gerät sowie Teile der Innenausstattung sind für den Transport geschützt.

- Alle Klebebänder entfernen.
- Kleberückstände mit Reinigungsbenzin entfernen.
- Auch aus dem Innenraum des Gerätes alle Klebebänder und Verpackungsteile entfernen.

Gerät aufstellen

Das Gerät in einem gut belüfteten und trockenen Raum aufstellen. Die Umgebungstemperatur wirkt sich auf den Stromverbrauch und die einwandfreie Funktion des Gerätes aus.

- Gerät auf eine flache, stabile und wärmebeständige Unterlage stellen, die das Gewicht des Gerätes tragen kann.
- Gerät nicht in der Nähe von Heiz-/Wärmequellen, leicht entzündbaren Stoffen oder an Orten mit hoher Luftfeuchtigkeit betreiben.
- Gerät in einer Höhe von mind. 85 cm aufstellen.
- Darauf achten, dass die Lüftungsschlitze oben, seitlich und hinten nicht durch Gegenstände verschlossen sind. Einen Freiraum von 30 cm oben, von 20 cm an den Seiten und von 10 cm an der Rückwand lassen.
- Gerät niemals ohne Drehteller, Rollenring, Mitnehmer oder mit beschädigtem Anschlusskabel benutzen.
- Steckdose für den Gerätestecker muss leicht zugänglich sein, um im Notfall das Gerät vom Stromnetz zu trennen.



- Gerät auf eine stabile, ebene Fläche stellen.
- Netzkabel niemals einklemmen oder abdecken. Ein beschädigtes Netzkabel nur vom technischen Kundendienst auswechseln lassen.
- Gerät nicht zweckentfremdet benutzen (z.B. zum Heizen von Räumen).
- Griff während des Transports oder Reinigens nicht festhalten oder daran ziehen.

Elektrischer Anschluss

Das Gerät ist mit einem Netzstecker versehen. Gerät nur an einer ordnungsgemäß installierten Steckdose anschließen.

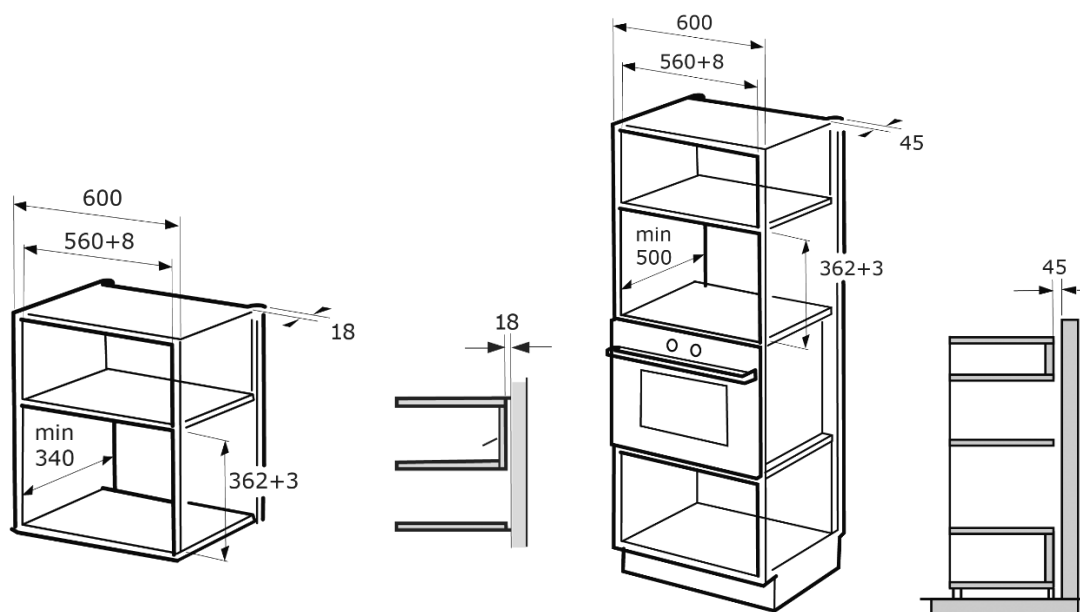
Im Falle eines Defekts ist die Steckdose nur von einem qualifizierten Elektriker zu ersetzen.

⚠ VORSICHT

VERLETZUNGSGEFAHR!

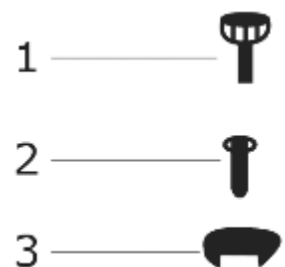
- Ein beschädigtes Stromversorgungskabel unverzüglich durch den Lieferanten, Fachhändler oder Kundendienst ersetzen lassen, um Gefährdungen zu vermeiden.
- Elektrische Geräte nicht mit nassen Händen bedienen.

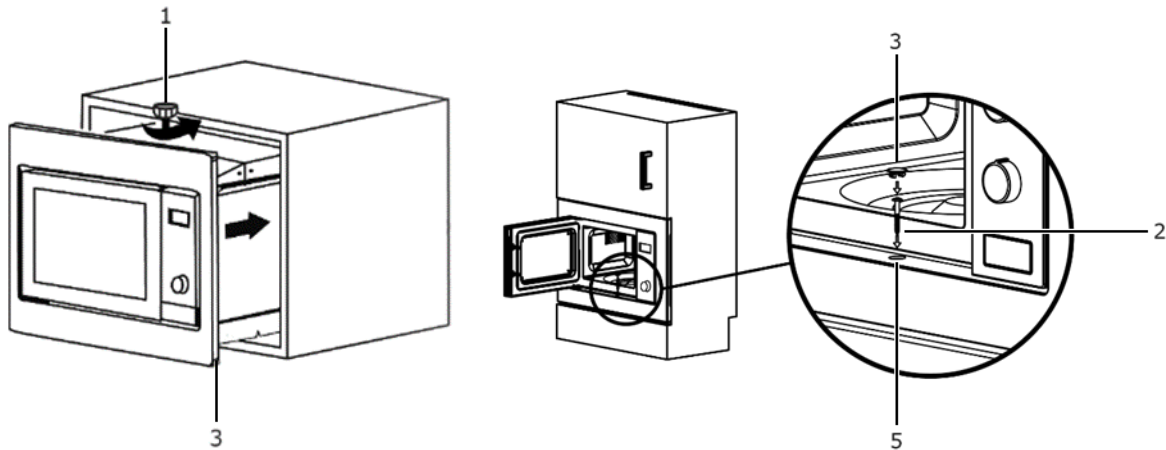
Gerät einbauen



Gerät befestigen

1. Die Hauptschraube (1) soweit hinein schrauben, dass eine 1mm Lücke zwischen ihr und dem Einbauschränk entsteht.
2. Mikrowelle vorsichtig in die Einbaunische setzen und zentrieren. Sicherstellen, dass das Gerät in der Mitte platziert ist.
3. Mikrowellentür öffnen
4. Mikrowelle mit den mitgelieferten Schrauben (2) am Schrank festschrauben.
5. Abdeckkappen (3) über den Schrauben (2) anbringen.





- Verbindungskabel nicht knicken.
- Platz zwischen Arbeitsplatte und Gerät nicht durch zusätzliche Leisten schließen.
- Bei einer Einbau-Mikrowelle, die sich in einem Einbauschränk mit Dekortüre befindet, das Gerät mit geöffneter Dekortüre benutzen. Mit Dekortüre ist die Türe des Einbauschranks gemeint.
- Bei einer Einbau-Mikrowelle heizt sich die Oberfläche des Staufachs auf.
- Steckdose für den Gerätestecker muss leicht zugänglich sein, um im Notfall das Gerät vom Stromnetz zu trennen.
- Gerät nicht unmittelbar neben Radio oder TV aufstellen.

3 Inbetriebnahme

Grundreinigung

Vor Erstinbetriebnahme das Gerät und die Zubehöerteile gründlich mit warmem Wasser und wenig Spülmittel reinigen und trockenreiben. Weitere Hinweise siehe Reinigung und Pflege.

3.1 Erstes Aufheizen

Beim ersten Aufheizen auftretende Geruchs- und Rauchentwicklung sind normal und kein Grund zur Besorgnis.

- Für gute Durchlüftung des Raumes sorgen, damit Gerüche und Rauch schnell abziehen. Je nach Gegebenheiten evtl. Fenster öffnen oder Lüftung einschalten.
- Während des Aufheizvorganges beseitigt die Hitze mögliche Produktionsrückstände.



VORSICHT



VERBRENNUNGSGEFAHR

Heiße Oberflächen! Nicht berühren. Kinder fernhalten!

Nach Beendigung des Aufheizvorganges, der Reinigung und dem Einsatz des Zubehörs ist das Gerät betriebsbereit.

3.2 Eignung von Kochgeschirr und Zubehörteilen

WARNUNG

VERLETZUNGSGEFAHR!

Nur Geschirr benutzen, das für den Gebrauch im Gerät geeignet ist. Beim Gebrauch von Mikrowellengeschirr auf Hinweise des Herstellers achten. Ungeeignetes Geschirr kann zerbersten.

Allgemeine Anweisungen

Falls das Geschirr als geeignet markiert ist, dieses unter Beachtung der sonstigen Sicherheitsanweisungen benutzen.

Keinen anderen Drehteller im Gerät benutzen. Das Gerät nicht betreiben, wenn der Drehteller oder der Drehtellerring nicht richtig angebracht sind.

KURZÜBERSICHT KOCHGESCHIRR	EIGNUNG
Aluminiumfolie und -behälter	NEIN*)
Hitzebeständiges Glas	JA
Nicht hitzebeständiges Glas	NEIN
Hitzebeständiges Porzellan, Steingut, Keramik, Glaskeramik	JA
Hitzebeständiges geeignetes Geschirr aus Kunststoff	JA
Küchenpapier	JA
Ablageschale aus Metall	NEIN*)

Geeignet

- Geschirr aus hitzebeständigem Glas, Porzellan, Steingut, Keramik, Glas-keramik oder hitzebeständigem Kunststoff ist für das Gerät geeignet.

Nicht geeignet

- Geschirr mit Gold- oder Silberdekor. Es kann zu Funkenbildung kommen und evtl. das Dekor zerstören.
- Bleikristallglas, es kann springen.
- Metallgefäße. Es kann zu Funkenbildung kommen. Behälter mit Metallgriffen, Metalldrähten oder Metallbesatz sind generell nicht zur Benutzung geeignet.
- Drahtverschlüsse usw. von Behältern vor der Benutzung im Gerät entfernen.
- Gefäße aus Holz und Melamin-Behälter
- Behälter mit einer schmalen Öffnung (z.B. Flaschen).
- Fleischthermometer, die nicht ausdrücklich vom Hersteller als geeignet ausgewiesen sind.

Um die Speisen im Gerät erwärmen zu können, sollte sichergestellt sein, dass die Mikrowellen das Essen durchdringen können und das Kochgeschirr diese nicht reflektiert bzw. absorbiert. Das Kochgeschirr und Zubehör daher sorgfältig auswählen.

Zusätzlich zum Material ist auch die Form des Behälters zu beachten. Runde, ovale Formen erzeugen ein gleichmäßiges Garresultat. Durch Absorption von Energie in den Ecken, können Speisen in vier- oder rechteckigen Behältern in den Ecken übergaren. Flache Behälter ergeben das beste Garresultat.

Utensilien aus Porzellan und Keramik eignen sich hervorragend für das Gerät. Die meisten Glasarten sind ebenso geeignet.

Plastik und Papier nur verwenden, sofern es die Temperatur des gewärmten Garguts aushält. Zum Garen nur Plastik verwenden, das eine Temperatur über 120°C aushält, z.B. Polypropylen und Polyamid.

Eignungstest Kochgeschirr

Den leeren Behälter und ein Glas Wasser in den Garinnenraum stellen. Das Wasser ist nötig, damit das Gerät nicht leer oder nur mit einem leeren Behälter läuft. Das Gerät für 60 Sekunden bei höchster Leistungsstufe starten. Wenn sich das Geschirr durch diesen Vorgang erhitzt, ist es nicht für den Mikrowellenbetrieb geeignet. Geeignete Behälter erreichen nur eine handwarme Temperatur.

- Es sind eine ganze Reihe von Zubehöerteilen im Handel erhältlich.
- Darauf achten:
 - dass Geschirr und Zubehör für Mikrowellen geeignet sind.
 - dass Gargut, Behälter oder Deckel nicht in direktem Kontakt mit der Innenwand kommen. Dies könnte zu Verfärbungen führen.

Betrieb

Um die Bedürfnisse beim Kochen besser anzupassen, nutzt das Gerät eine moderne elektronische Steuerung zur Einstellung der Parameter.

Drehteller einsetzen

1. Auf die Drehtellerachse achten.
2. Die Nabe an der Unterseite des Drehtellers und der Drehtellerachse justieren.
3. Den Drehteller in den Hohlraum einpassen.



- Drehteller niemals verkehrt herum einsetzen.
- Drehteller und Drehtellerring stets verwenden.
- Speisen in deren Behältnis immer auf den Drehteller stellen.
- Bei einem beschädigten Drehteller oder Drehtellerring, an den Kundenservice wenden.

3.3 Bedienung

Für eine einwandfreie Bedienung des Gerätes folgende Sicherheitshinweise einhalten.

WARNUNG

EXPLOSIONSGEFAHR!

- Flüssigkeiten und andere Speisen auf keinen Fall in luftdicht verschlossenen Behältern aufwärmen.
- Ungeschälte und hart gekochte Eier mit Schale nicht aufwärmen, da diese explodieren können.
- Beim Aufwärmen von Getränken kann sich beim Erreichen des Siedepunktes Flüssigkeit explosionsartig im Garraum verteilen. Behälter nur mit äußerster Vorsicht aus dem Gerät herausnehmen. Beim Erhitzen von Flüssigkeiten immer einen Löffel mit in das Gefäß stellen, um Siedeverzug zu vermeiden.

WARNUNG

VERBRENNUNGSGEFAHR!

- Den Inhalt von Babyflaschen und Gläsern mit Kindergerichten nach dem Erhitzen umfüllen und umrühren. Vor dem Verzehr die Temperatur prüfen, um schwere Verbrennungen zu vermeiden
- Kein Öl in diesem Gerät zum Frittieren erhitzen.
- Vor dem Garen von Kartoffeln, Äpfeln und anderen Früchten und Gemüse, die Schale mit einer Gabel durchstechen.



- Nichts überkochen lassen.
- Besonders darauf achten, weder Papier, Plastik oder andere brennbare Materialien zum Kochen zu verwenden.
- Sämtliche Verschlüsse von Kunststoffbeuteln entfernen.
- Gerätetür nicht während des Betriebes öffnen.
- Lebensmittel nur auf dem Glasteller platzieren.
- Gerät niemals ohne Kochgut in Betrieb nehmen.

Leistung	100%	80%	50%	30%	10%
Anzeige	P100	P80	P50	P30	P10

Leistungsniveau	Nahrungsmittel
P100	Aufwärmen, Geflügel garen, Fisch, Gemüse
P80	Aufwärmen, Pilze garen, Schellfisch
P50	Reis und Suppe kochen
P30	Auftauen, Schmelzen von Schokolade und Butter
P10	Auftauen von empfindlichen Speisen, Teig gehen lassen

Uhrzeit einstellen

Wenn das Gerät angeschlossen ist, zeigt der Bildschirm "0:00" an, der Summer ertönt einmal.

1. Die Taste „5“ zweimal drücken um die Uhr-Funktion zu wählen, die Stundenanzeige blinkt.
2. Den Drehknopf „4“ drehen um die Stunden einzustellen.
3. Die Taste „5“ drücken, die Minutenanzeige blinkt.
4. Den Drehknopf „4“ drehen um die Minuten einzustellen.
5. Die Taste „5“ drücken um die Uhrzeiteinstellung zu beenden.

Kochen mit der Mikrowelle

1. Die Taste „1“ drücken, das Display zeigt „P100“ an.
2. Den Drehknopf „4“ drehen um die Leistung auszuwählen (P100; P80; P50; P30; P10).
3. Die Taste „7“ drücken um die ausgewählte Leistung zu bestätigen.
4. Den Drehknopf „4“ drehen um die Garzeit einzustellen.
5. Die Taste „7“ drücken um den Garvorgang zu starten.

Kochen mit dem Grill / Kombination

1. Die Taste „2“ drücken, das Display zeigt „G“ an.
2. Die Drehknopf „4“ drehen um den Modus auszuwählen (G; C-1; C-2).
3. Die Taste „7“ drücken um den ausgewählten Modus zu bestätigen.
4. Den Drehknopf „4“ drehen um die Garzeit einzustellen.
5. Die Taste „7“ drücken um den Garvorgang zu starten.

Display	Leistung	Grill Leistung
G	0%	100%
C-1	55%	45%
C-2	36%	64%

Schnellstart

1. Im Ruhezustand Taste „7“ drücken um den Garvorgang bei 100% Mikrowellenleistung für 30 Sekunden zu starten. Jedes erneute Drücken erhöht die Garzeit um 30 Sekunden, bis zu 95 Minuten.
2. Während des Mikrowellen-/ Grill-/ oder Kombinationsbetriebes erhöht das Drücken der Taste „7“ die Garzeit um 30 Sekunden.
3. Im Ruhezustand Drehknopf „4“ drehen um die Garzeit mit 100% Mikrowellenleistung einzustellen, dann Taste „7“ drücken um den Garvorgang zu starten.

Auftauen nach Gewicht

1. Taste „3“ drücken, im Display erscheint „dEF1“.
2. Drehknopf „4“ drehen um das Gewicht zu wählen (100-2000g)
3. Taste „7“ drücken um den Auftauvorgang zu starten.

Auftauen nach Zeit

1. Taste „3“ drücken, im Display erscheint „dEF2“.
2. Drehknopf „4“ drehen um die Zeit zu wählen (max. 95 Minuten)
3. Taste „7“ drücken um den Auftauvorgang zu starten.

Timer einstellen

1. Taste „5“ drücken, im Display erscheint „00:00“.
 2. Drehknopf „4“ drehen um den Timer einzustellen (max. 95 Minuten).
 3. Taste „7“ drücken um die Einstellung zu bestätigen.
- Wenn der Timer abgelaufen ist, erlischt die Timer-Anzeige. Der Summer ertönt fünfmal. Wenn die Uhrzeit eingestellt ist, zeigt das Display die aktuelle Uhrzeit.

Automatische Kochprogramme

1. Den Drehknopf „4“ nach rechts drehen, im Display erscheint „A-1“.
2. Den Drehknopf „4“ drehen um ein Automatisches Kochprogramm zu wählen (A-1; A-2; A-3; A-4; A-5; A-6; A-7; A-8).
3. Die Taste „7“ drücken um die Einstellung zu bestätigen.
4. Den Drehknopf „4“ drehen um das Gewicht einzustellen.
5. Die Taste „7“ drücken um den Garvorgang zu starten.

Menu	Gewicht	Display
A-1 Pizza	200 g	200
	400 g	400
A-2 Fleisch	250 g	250
	350 g	350
	450 g	450
A-3 Gemüse	200 g	200
	300 g	300
	400 g	400
A-4 Pasta	50 g (mit 450 g kaltem Wasser)	50
	100 g (mit 800 g kaltem Wasser)	100
A-5 Kartoffeln	200 g	200
	400 g	400
	600 g	600
A-6 Fisch	250 g	250
	350 g	350
	450 g	450

A-7 Getränke	1 Tasse (120 ml)	1
	2 Tassen (240 ml)	2
	3 Tassen (360 ml)	3
A-8 Popcorn	50 g	50
	100 g	100

Multizonen Kochen

Zum Kochen kann man höchstens 2 Abschnitte einstellen. Wenn man Auftauen als eins der Programme wählt, wird automatisch im ersten Abschnitt aufgetaut.

Beispiel: Gargut für 5 Minuten auftauen und dann mit 80% Mikrowellenleistung für 7 Minuten garen.

1. Taste „3“ zweimal drücken, im Display erscheint „dEF2“.
 2. Drehknopf „4“ drehen um die Auftauzeit auf „5:00“ einzustellen.
 3. Taste „1“ drücken, im Display erscheint „P100“.
 4. Drehknopf „4“ drehen um die Mikrowellenleistung auf „P80“ einzustellen.
 5. Taste „7“ drücken um die Einstellung zu bestätigen.
 6. Drehknopf „4“ drehen um die Garzeit auf „7:00“ einzustellen.
 7. Taste „7“ drücken um den Garvorgang zu starten.
- Es ertönt ein Summer für den ersten Abschnitt.
 → Es ertönt ein Summer für den zweiten Abschnitt.
 → Wenn der Garvorgang beendet ist ertönt der Summer fünfmal.

Anfrage Funktion

1. Taste „1“ während des Mikrowellen-/ Grill-/ oder Kombinationsbetriebes drücken um die aktuelle Leistung für 3 Sekunden anzuzeigen.
 → Nach 3 Sekunden kehrt das Gerät zum vorherigen Betrieb zurück.
2. Taste „5“ während des Garvorgangs drücken um die Zeit für 3 Sekunden anzuzeigen.

Kindersicherung

1. Im Ruhezustand Taste „6“ für 3 Sekunden drücken.
 → Ein langes Piepen ertönt und die Kindersicherung ist aktiviert.
2. Taste „6“ für 3 Sekunden drücken.
 → Ein langes Piepen ertönt und die Kindersicherung ist deaktiviert.

Normal

Radio- und TV-Empfang ist gestört	Radio- und TV-Empfang können während der Bedienung des Gerätes gestört sein. Dies ist ähnlich einer Störung kleiner Elektrogeräte wie Mixer, Staubsauger und Ventilator.
Schwache Ofenbeleuchtung	Bei schwacher Mikrowellenleistung kann auch die Ofenbeleuchtung nachlassen.
Dampfansammlung an Tür, heiße Luft steigt aus den Öffnungen	Beim Garen kommt es zum Dampfen des Garguts. Das meiste entweicht aus den Öffnungen. Aber einige Dämpfe sammeln sich an kühlen Orten, wie an der Gerätetür.

4 Reinigung und Pflege

VORSICHT

VERBRÜHUNGSGEFAHR!

Beim Reinigen ist die Wassertemperatur so zu wählen, dass keine Verbrühungsgefahr entsteht!

Vor der Reinigung den Netzstecker aus der Steckdose ziehen.

- Garraum regelmäßig reinigen.
- Reste von Speisen an den Wänden des Garraumes mit einem feuchten Tuch abwischen.
- Zur Reinigung von stärkeren Verschmutzungen nur milde Reinigungsmittel verwenden.
- Die Verwendung von starken Reinigungsmitteln ist nicht zu empfehlen.

ACHTUNG

SACHSCHADENGEFAHR!

Kein Backofenspray und keine aggressiven Backofenreiniger benutzen. Scheuerkissen, raue Schwämme und Topfreiniger sind ungeeignet. Diese Mittel verkratzen die Oberfläche. Innenfläche nach Reinigung gründlich trocknen.

- Gehäuse des Gerätes feucht abwischen. Darauf achten, dass kein Wasser durch die Lüftungsöffnungen in das Geräteinnere eindringt, da das Gerät dadurch Schaden nehmen kann.
- Bedienfeld mit einem weichen Tuch reinigen. Keine scharfen Reinigungs- oder Pflegemittel benutzen, auch nicht aus Sprühdosen. Gerätetür während der Pflege geöffnet lassen, damit es nicht zu einem unvorhergesehenen Betrieb des Gerätes kommt.
- Während des Betriebs kann durch Verdampfen von Feuchtigkeit innen und außen Kondenswasser auf dem Sichtfenster des Gerätes niederschlagen und evtl. unter der Tür abtropfen. Dieser Vorgang ist normal und kann verstärkt bei niedriger Raumtemperatur und hoher Luftfeuchtigkeit auftreten. Die Sicherheit des Gerätes ist dadurch nicht beeinträchtigt. Nach dem Betrieb das Kondenswasser mit einem weichen Tuch abwischen.
- Glasteller mit handelsüblichen Reinigungsmitteln reinigen.
- Drehtellerring und Bodenfläche des Garraumes regelmäßig pflegen. Ein feuchtes Tuch mit mildem Reinigungsmittel benutzen und anschließend trockenwischen. Der Rollenring ist Spülmaschinen geeignet. Nach der Reinigung Rollenring und Drehteller wieder ordnungsgemäß einsetzen. Keinen Dampfreiniger zur Reinigung verwenden.

5 Tipps zur Mikrowelle

Fragen/Sachverhalt	Tipp
Sie finden für die vorbereitete Speisemenge keine Einstellangabe.	Garzeiten nach folgender Faustregel verlängern bzw. verkürzen: Doppelte Menge: doppelte Zeit Halbe Menge: halbe Zeit
Speise ist zu trocken geworden.	Kürzere Zubereitungszeit einstellen oder eine niedrigere Leistungsstufe auswählen. Speise abdecken und mehr Flüssigkeit dazugeben.
Speise ist nach Ablauf der Zeit noch nicht aufgetaut, heiß oder gar.	Zubereitungszeit erhöhen. Größere Mengen und höhere Speisen brauchen länger.
Nach Ablauf der Zubereitungszeit ist die Speise am Rand überhitzt, in der Mitte aber noch nicht fertig.	Zwischendurch umrühren und beim nächsten Mal eine niedrigere Leistungsstufe und eine längere Zubereitungszeit einstellen.
Nach dem Auftauen ist das Geflügel oder Fleisch außen angegart, in der Mitte aber noch nicht aufgetaut.	Beim nächsten Mal eine niedrigere Leistungsstufe auswählen. Das Auftaugut bei großen Mengen mehrmals wenden.



- An Türfenster, Wänden und Boden kann sich Kondenswasser bilden. Das ist normal und beeinträchtigt nicht die Funktion des Gerätes. Das Kondenswasser nach dem Garen wegwischen.

6 Technische Angaben

Modell	EMW1770-G-D-030
Inhalt [L]	17
Eingangsleistung Mikrowelle [W]	1050
Ausgangsleistung Mikrowelle [W]	700
Grill Leistung [W]	1000
Drehteller Ø [mm]	245
Elektrischer Anschluss [V/Hz]	230 / 50
Abmessungen außen (HxBxT)	382 x 595 x 319,5
Nettogewicht [kg]	14,5
Farbe / EAN Nr.	Schwarz / 4016572411867

CE-Konformität

Dieses Gerät entspricht zum Zeitpunkt seiner Markteinführung den Anforderungen die in den Richtlinien des Rates zur Angleichung der Rechtsvorschriften der Mitgliedsstaaten über die elektromagnetische Verträglichkeit RL 2014/30/EU und über die Verwendung elektrischer Betriebsmittel innerhalb bestimmter Spannungsgrenzen RL 2014/35/EU festgelegt sind.

Dieses Gerät ist mit dem CE Zeichen gekennzeichnet und verfügt über eine Konformitätserklärung zur Einsichtnahme durch die zuständigen Marktüberwachungsbehörden.

*Technische Änderungen vorbehalten.

7 Kundendienst Reparaturen

GEFAHR

Reparaturen an elektrischen Geräten ausschließlich nur von einem hierfür qualifizierten Fachmann ausführen lassen. Eine falsch bzw. nicht fachgerecht durchgeführte Reparatur bringt Gefahr für den Benutzer und führt zu einem Verlust des Garantieanspruchs!

Kann man die Störung anhand der zuvor aufgeführten Hinweise nicht beseitigen, bitte den Kundendienst kontaktieren. In diesem Fall keine weiteren Arbeiten, vor allem an den elektrischen Teilen des Gerätes, selbst ausführen.

Zuständige Kundendienstadresse:

DEUTSCHLAND und ÖSTERREICH

EGS GmbH

Dieselstraße 1

33397 Rietberg / DEUTSCHLAND

Kundentelefon für Deutschland: +49 2944 9716 791

Kundentelefon für Österreich: 0820 200 170

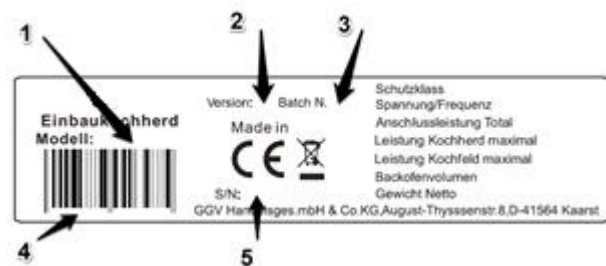
(aus dem österreichischen Festnetz 0.14 Euro/min, Mobilnetz abweichend, anbieterabhängig)



- Beachten, dass der Besuch des Kundendiensttechnikers im Falle einer Fehlbedienung oder einer der beschriebenen Störungen auch während der Garantiezeit nicht kostenlos ist.

Folgende Angaben sind nötig, um Ihren Auftrag bearbeiten zu können:

- die vollständige Anschrift und Telefon-Nr.
 - die Fehlerbeschreibung
- 1) Version
 - 2) Batch
 - 3) Modell
 - 4) EAN
 - 5) Seriennummer



8 Garantiebedingungen

Als Käufer eines Exquisit Gerätes stehen Ihnen die gesetzlichen Gewährleistungen aus dem Kaufvertrag mit Ihrem Händler zu. Zusätzlich räumen wir Ihnen eine Garantie zu den folgenden Bedingungen ein:

Leistungsdauer

Die Garantie läuft 24 Monate ab Kaufdatum (Kaufbeleg ist vorzulegen). Während der ersten 6 Monate beseitigt der Kundendienst Mängel am Gerät unentgeltlich. Voraussetzung ist, dass das Gerät ohne besonderen Aufwand für Reparaturen zugänglich ist. In den weiteren 18 Monaten ist der Käufer verpflichtet nachzuweisen, dass der Mangel bereits bei Lieferung bestand.

Bei gewerblicher Nutzung (z.B. in Hotels, Kantinen) oder bei Gemeinschaftsnutzung durch mehrere Haushalte, beträgt die Garantie 12 Monate ab Kaufdatum (Kaufbeleg ist vorzulegen). Während der ersten 6 Monate beseitigt der Kundendienst Mängel am Gerät unentgeltlich. Voraussetzung ist, dass das Gerät ohne besonderen Aufwand für Reparaturen zugänglich ist. In den weiteren 6 Monaten ist der Käufer verpflichtet nachzuweisen, dass der Mangel bereits bei Lieferung bestand.

Durch die Inanspruchnahme der Garantie verlängert sich die Garantie weder für das Gerät noch für die neu eingebauten Teile.

Umfang der Mängelbeseitigung

Innerhalb der genannten Fristen beseitigen wir alle Mängel am Gerät, die nachweisbar auf mangelhafte Ausführung oder Materialfehler zurückzuführen sind. Ausgewechselte Teile gehen in unser Eigentum über.

Ausgeschlossen sind:

Normale Abnutzung, vorsätzliche oder fahrlässige Beschädigung, Schäden, die durch Nichtbeachtung der Gebrauchsanweisung, unsachgemäße Aufstellung, bzw. Installation oder durch Anschluss an falsche Netzspannung entstehen, Schäden aufgrund von chemischer bzw. elektrothermischer Einwirkung oder durch sonstige anormale Umweltbedingungen, Glas-, Lack- oder Emaille Schäden und evtl. Farbunterschiede sowie defekte Glühlampen.

Ebenso sind Mängel am Gerät ausgeschlossen, die aufgrund von Transportschäden zurückzuführen sind. Wir erbringen auch dann keine Leistungen, wenn – ohne unsere besondere, schriftliche Genehmigung – von nicht ermächtigten Personen am Exquisit Arbeiten vorgenommen oder Teile fremder Herkunft verwendet wurden. Diese Einschränkung gilt nicht für mangelfreie, durch eine qualifizierte Fachkraft mit unseren Originalteilen, durchgeführte Arbeiten zur Anpassung des Gerätes an die technischen Schutzvorschriften eines anderen EU-Landes.

Geltungsbereich

Unsere Garantie gilt für Geräte, die in der Bundesrepublik Deutschland oder Österreich erworben wurden und in Betrieb sind.

Bei Reklamationen defekter Geräte müssen Absender- und Empfänger Anschrift in der Bundesrepublik Deutschland oder Österreich sein.

Für Geräte, die in anderen europäischen Ländern erworben und betrieben werden, gelten die Garantiebedingungen des Verkäufers.

Für Reparaturaufträge außerhalb der Garantiezeit gilt:

- Wird ein Gerät repariert, sind die Reparaturrechnungen sofort fällig und ohne Abzug zu bezahlen.
- Wird ein Gerät überprüft bzw. eine angefangene Reparatur nicht zu Ende geführt, werden Anfahrts- und Arbeitspauschalen berechnet.
Beratung durch unser Kundenberatungszentrum ist unentgeltlich (s. Kapitel „Kundendienst“).

GGV Handelsgesellschaft mbH & Co. KG, August-Thyssen-Str. 8, D-41564 Kaarst-Holzbüttgen

9 Entsorgung

Verpackung entsorgen



Die Verpackung sortenrein entsorgen. Pappe und Karton zum Altpapier und Folien in die Wertstoffsammlung geben.

Gerät entsorgen



Das Gerät ist mit dem hier abgebildeten Symbol gekennzeichnet, lt. Vorgabe der Europäischen Entsorgungsvorschrift 2012 / 19 / EU.

Die Richtlinie trägt zur ordentlichen Entsorgung des Gerätes und zur Rückgewinnung von Sekundärrohstoffen bei.

Altgeräte dürfen nicht in den Hausmüll!

Jeder Verbraucher ist gesetzlich verpflichtet, Altgeräte getrennt vom Hausmüll zu entsorgen.

Zum Vermeiden von negativen Auswirkungen auf die Umwelt Altgeräte in der Verkaufsstelle oder bei einer kommunalen Sammelstelle zum fachgerechten Verwerten abgeben.

Altgeräte vor der Entsorgung unbrauchbar machen:

- Netzstecker aus der Steckdose ziehen.
- Stecker vom Netzkabel trennen.

Kinder können Gefahren, die im Umgang mit Haushaltsgeräten liegen, oft nicht erkennen. Für die notwendige Aufsicht sorgen und Kinder nicht mit dem Gerät spielen lassen.

exQUISIT

GGV HANDELSGES. MBH & CO. KG
AUGUST-THYSSEN-STR. 8
D-41564 KAARST
GERMANY

EMW1770-G-D-030_E1-0_2021-10

www.exquisit.de