

(1) Bitte beachten Sie, dass für die Installation dieser Tabelle vier verschiedene Schrauben erforderlich sind. Bitte beachten Sie die Seriennummer im Handbuch, um die entsprechende Schraube auszuwählen. Falsche Schrauben können Schäden am Desktop verursachen. Wir werden nicht in der Lage sein, das Produkt für Sie zu ersetzen oder zu ersetzen. Vielen Dank für Ihr Verständnis.

(1) Please note that the installation of this table requires four different screws. Please strictly follow the serial number in the manual to select the corresponding screw. Incorrect screws can cause damage to the desktop. We will not be able to compensate or replace the product for you. Thank you for your understanding.

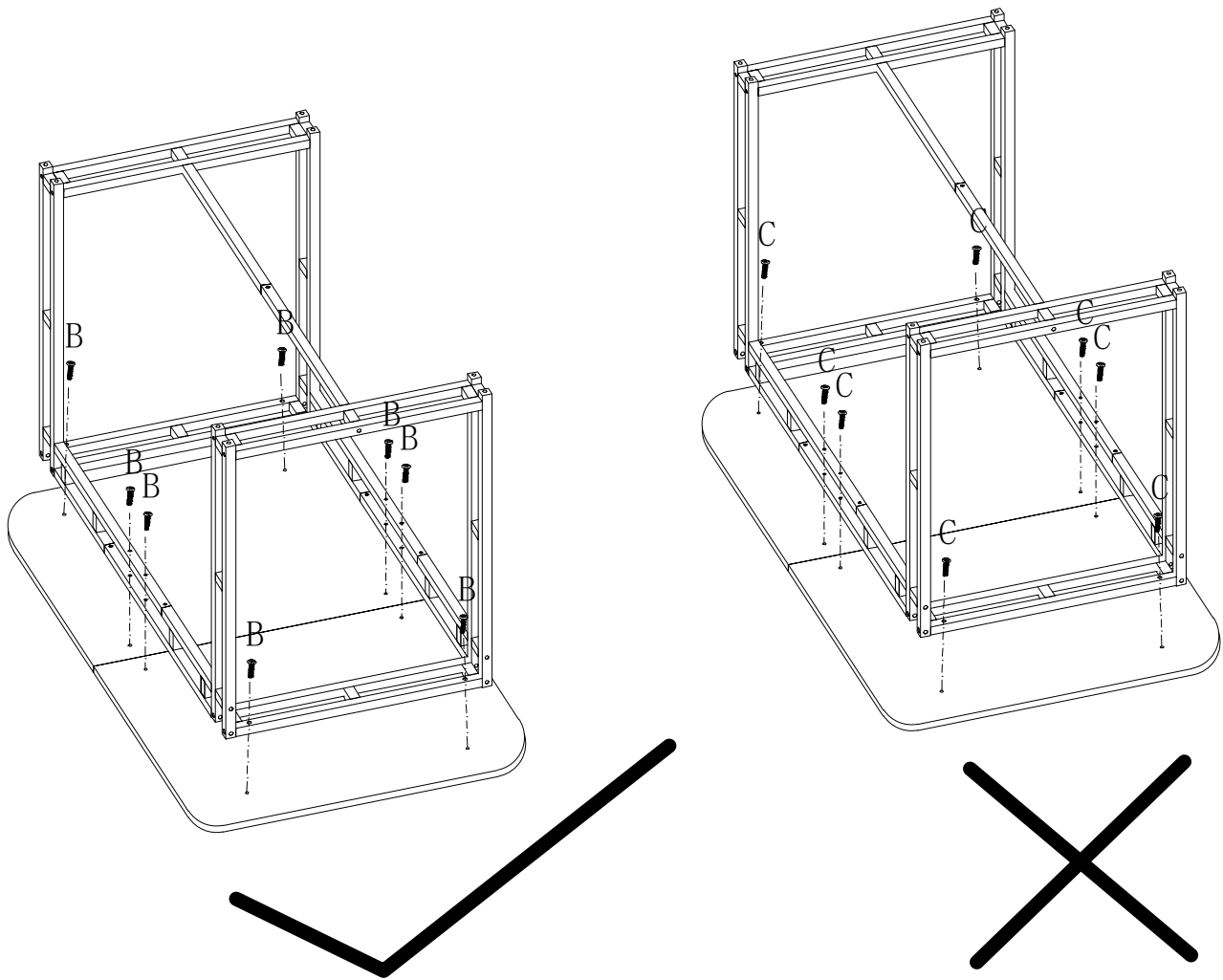
(1) s'il vous plaît noter: l'installation de cette table nécessite 4 vis différentes, veuillez suivre strictement le numéro de série sur les instructions pour choisir la vis correspondante. Les mauvaises vis peuvent causer des bris sur le Bureau. Nous ne serons pas en mesure de vous rembourser ou de remplacer le produit, merci de votre compréhension.

(2) Bitte beachten Sie, dass in Schritt 7 unten die B-Schraube verwendet wurde, um den Desktop mit den Tischbeinen zu verbinden.

(2) Please note that in step 7 below, the B screw was used to connect the desktop to the table legs.

(2) s'il vous plaît noter: lors de l'étape 7 ci - dessous, lorsque vous attachez le Bureau et les pieds de table, utilisez des vis B.

WF311600/WF311602
(1PC/CTN)



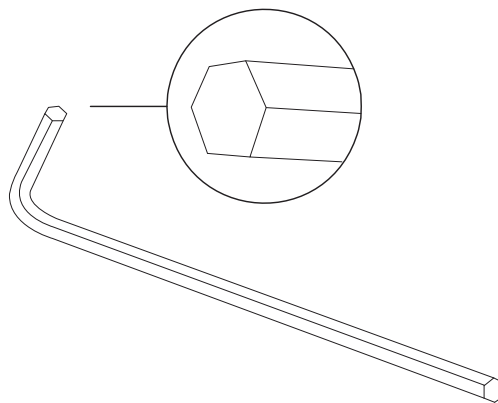
Bitte beachten Sie, dass Sie beim Verbinden von Desktop und Beinen unbedingt die B-Schraube verwenden und nicht die C-Schraube verwenden. Die Verwendung von C-Schrauben kann Schäden am Desktop verursachen!

Please note that when connecting the desktop and legs, please be sure to use the B screw and do not use the C screw. Using C screws can cause damage to the desktop!

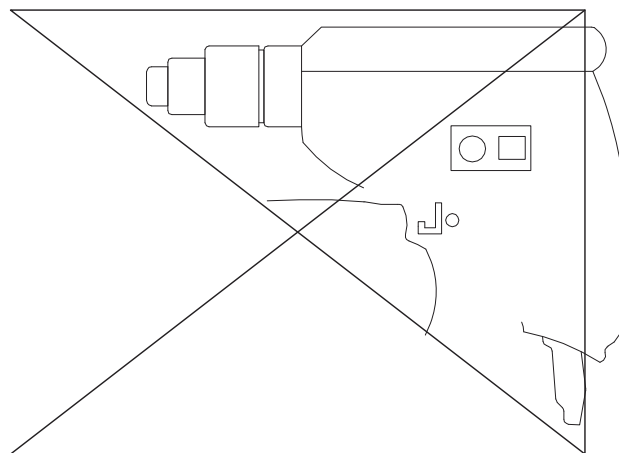
Notez que lors de la fixation du dessus de table et des jambes, utilisez toujours des vis B, les vis C sont interdites. L'utilisation de vis C peut causer des bris de table!

General Assembly Guidelines

- I. Ensure that all parts and hardware are available before beginning assembly.
- II. Follow each step carefully to ensure the proper assembly of this product.
- III. Two people are recommended for ease in the assembly of this product.
- IV. The three main types of hardware used to assemble this product are : wood dowels , screws and bolts.
- VI. An al I en key head screwdriver is required for the assembly of this product .



- VII. Power tools should not be used to assemble this product .



Montageleitlinien

I. Stellen Sie sicher, dass alle Teile und Hardware verfügbar sind, bevor Sie mit der Montage beginnen.

. Befolgen Sie jeden Schritt sorgfältig, um die richtige Montage dieses Produkts sicherzustellen.

. Zwei Personen werden für die einfache Montage dieses Produkts empfohlen.

. Die drei wichtigsten Arten von Hardware, um dieses Produkt zu montieren sind: Holzdübel, Schrauben und Bolzen.

VI. Für die Montage dieses Produkts ist ein Inbusschlüssel.

VII. Für die Montage dieses Produkts sollten keine Elektrowerkzeuge verwendet werden.

Guide d'assemblage

I. assurez - vous que toutes les pièces et le matériel sont disponibles avant de commencer l'assemblage.

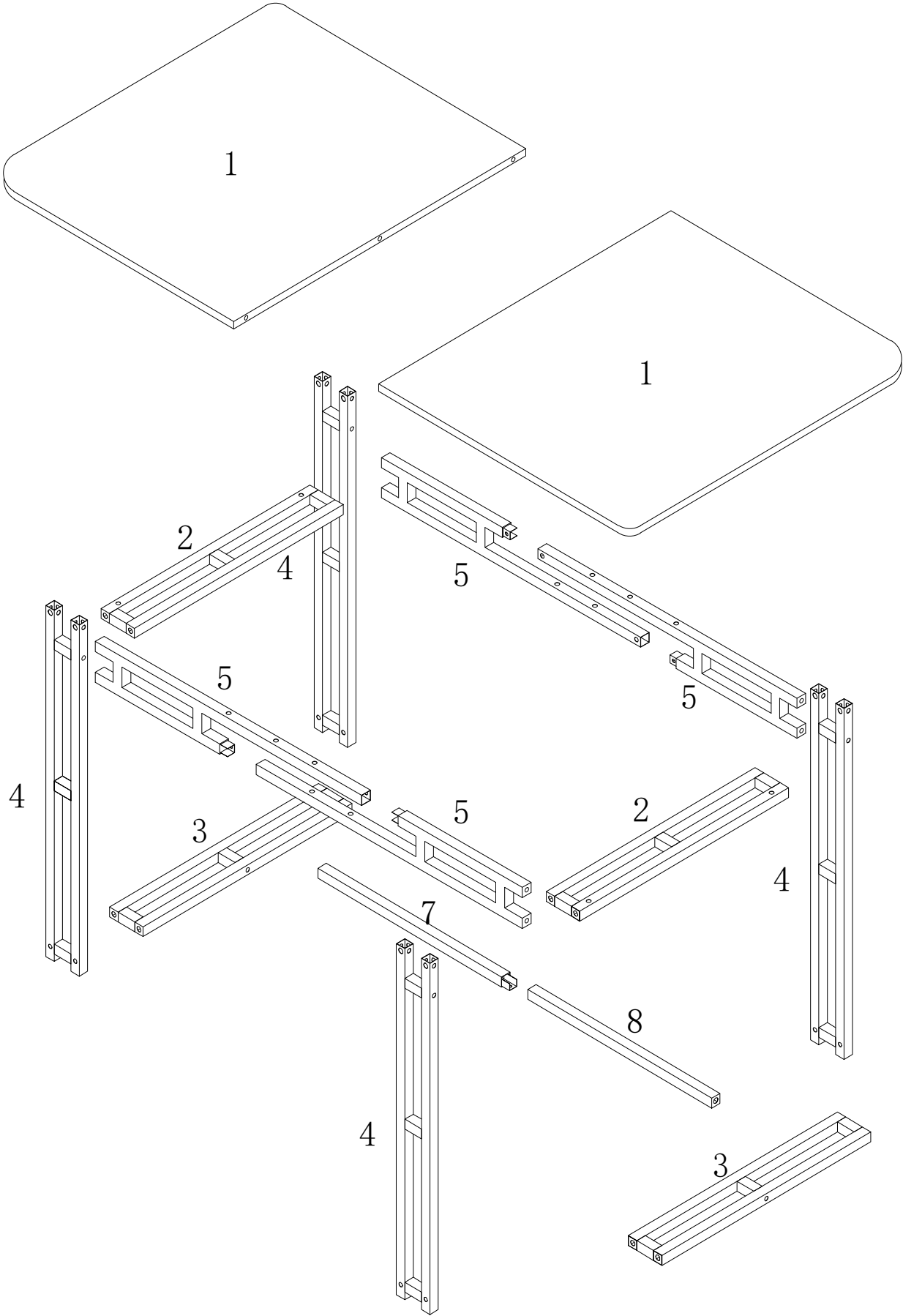
. Veuillez suivre attentivement chaque étape pour vous assurer que ce produit est correctement installé.


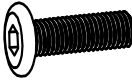
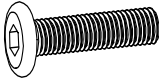
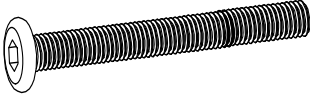
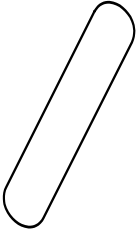

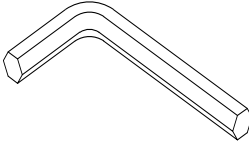
. pour faciliter l'installation de ce produit, il est recommandé de le faire fonctionner par deux personnes.

. Le matériel utilisé pour installer ce produit est principalement de trois types: clous en bois, vis et boulons.

VI. Pour installer ce produit est la clé hexagonale intérieure.

VII. . Ce produit ne doit pas être installé avec des outils électriques.



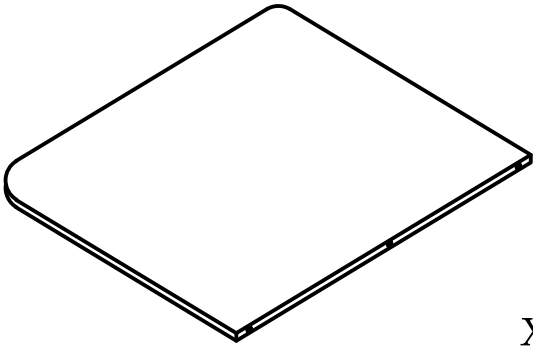
<p style="text-align: center;">A</p>  <p>M6x12 5pcs</p>	<p style="text-align: center;">B</p>  <p>M6x30 8pcs</p>	<p style="text-align: center;">C</p>  <p>M6x35 20pcs</p>	<p style="text-align: center;">D</p>  <p>M6x95 6pcs</p>
<p style="text-align: center;">E</p>  <p>M8x40 3pcs</p>	<p style="text-align: center;">F</p>  <p>M6 8pcs</p>	<p style="text-align: center;">G</p>  <p>1pcs</p>	

Bitte beachten Sie, dass die Formen der Schrauben B und C ähnlich sind. Bitte installieren Sie entsprechend der Anleitung und unterscheiden Sie sie!

Please note that the shapes of screws B and C are similar. Please install according to the instructions and distinguish them!

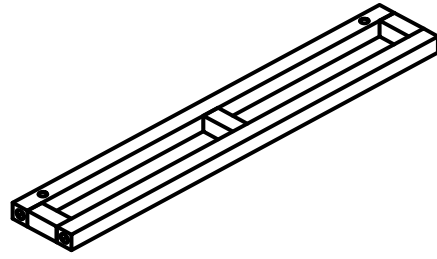
Notez que les vis B et C ont des formes similaires. Veuillez les installer en suivant les instructions pour les séparer!

1



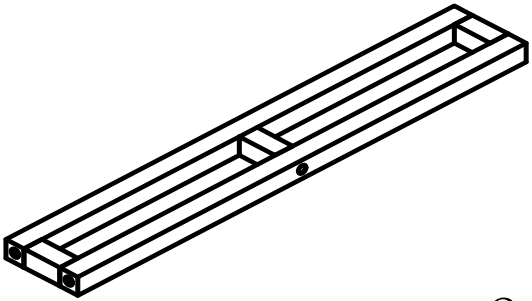
x2

2



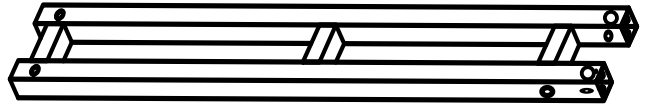
x2

3



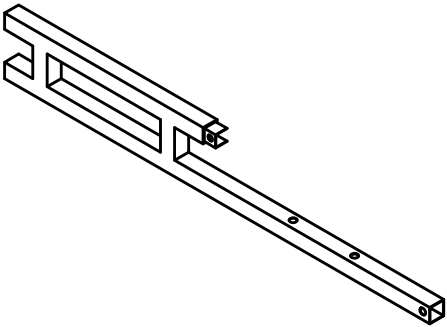
x2

4



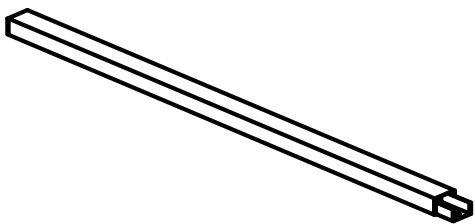
x4

5



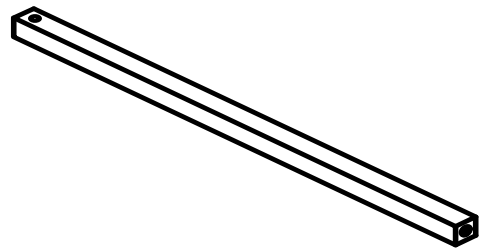
x4

7



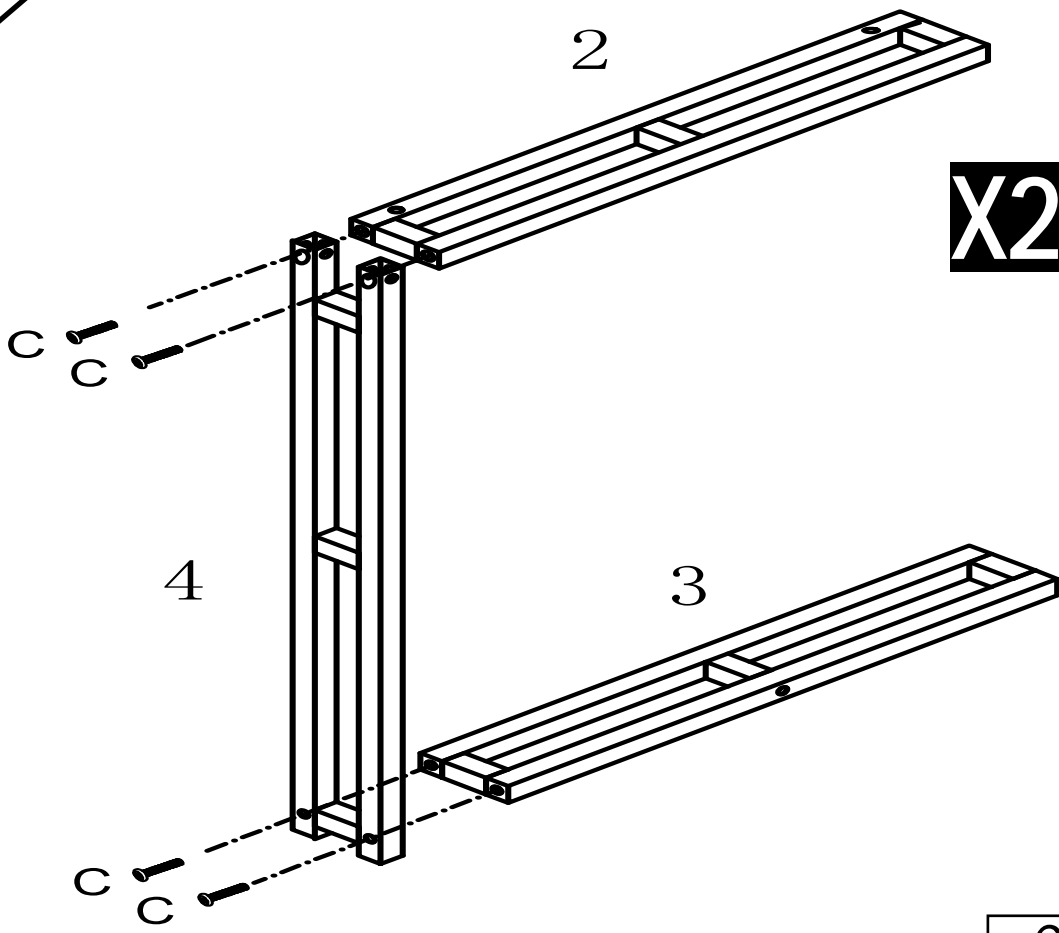
x1

8



x1

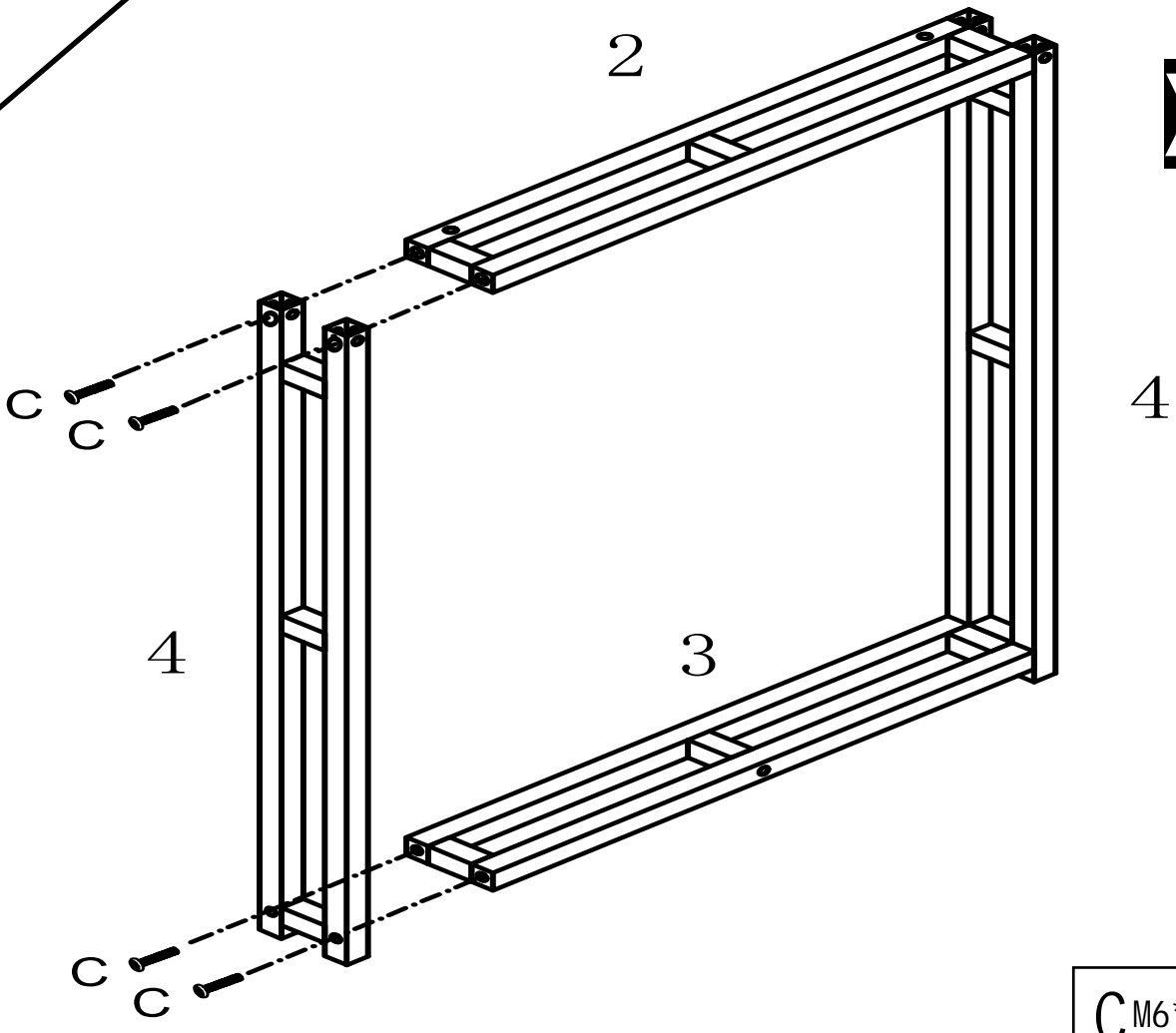
1



X2

C M6*35MM X8

2

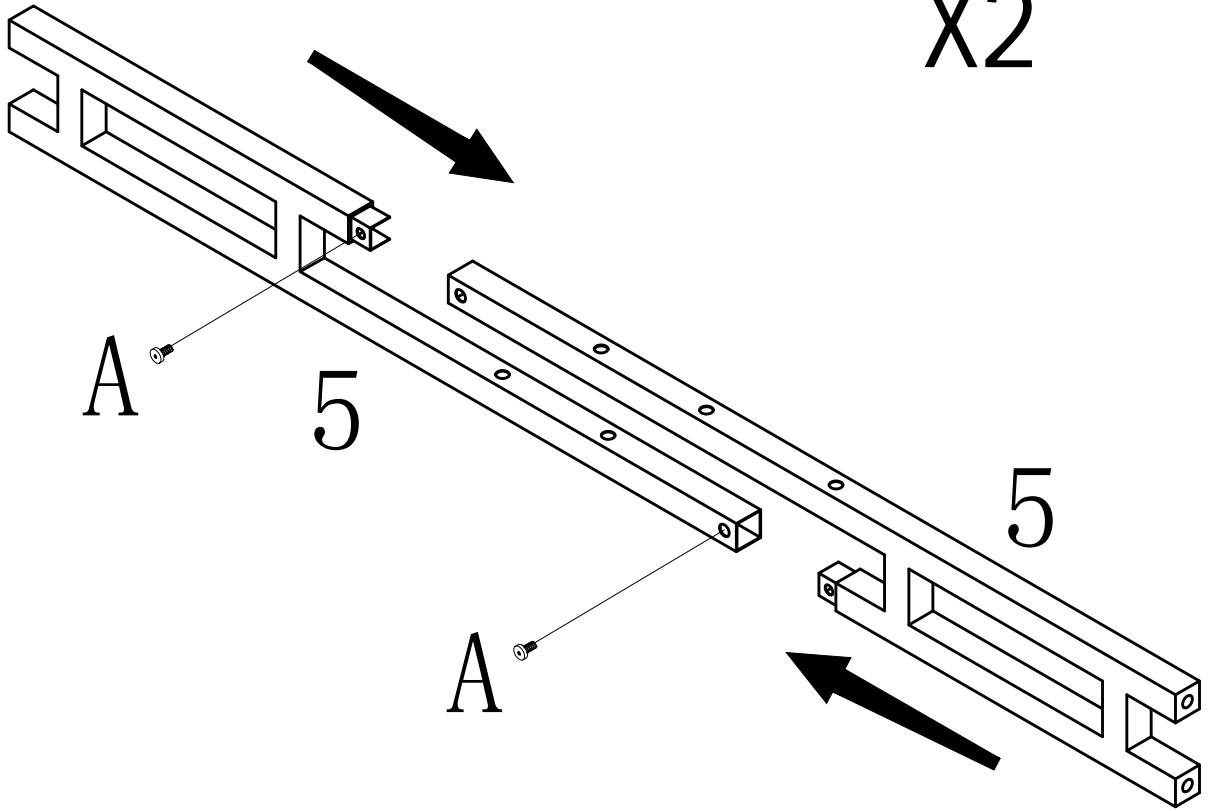


X2

C M6*35MM X8

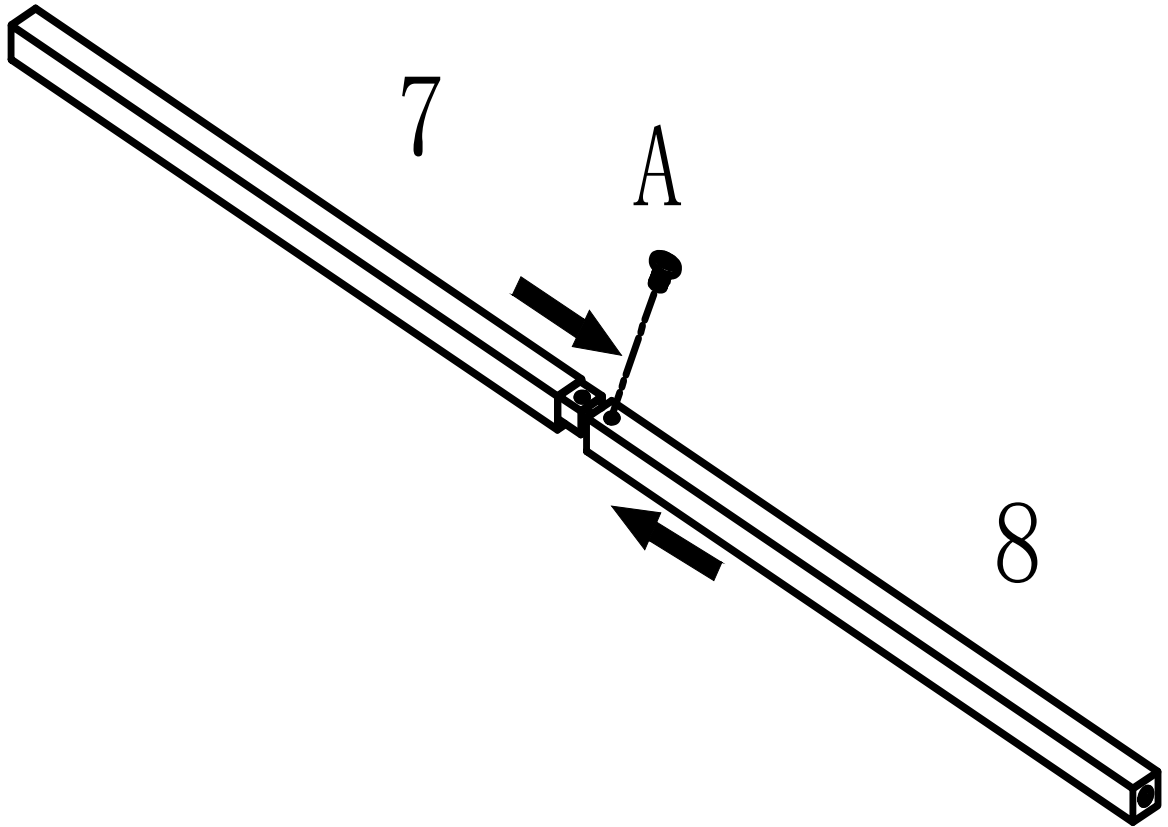
3

X2



A M6*12MMX4

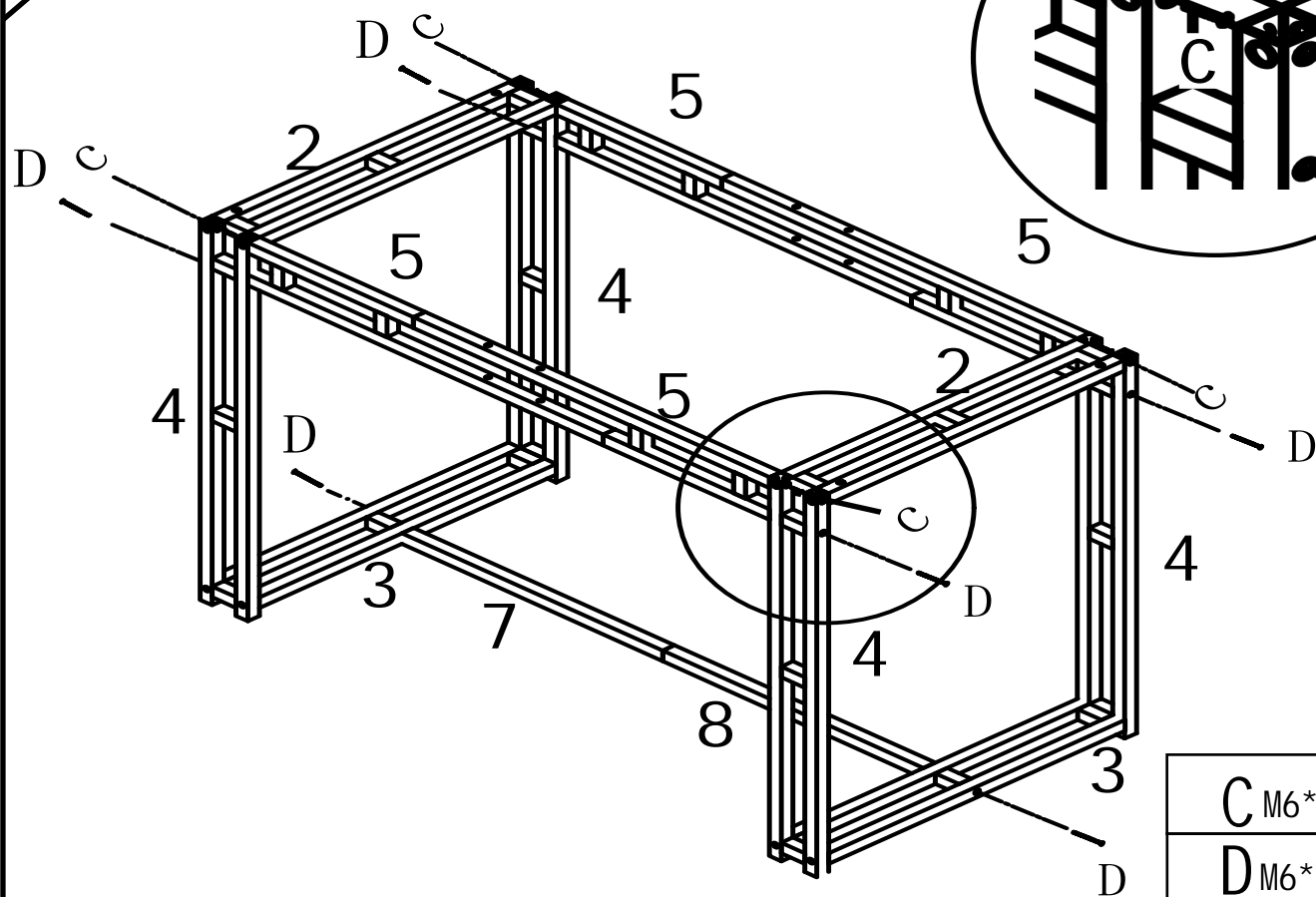
4



A M6*12MMX1

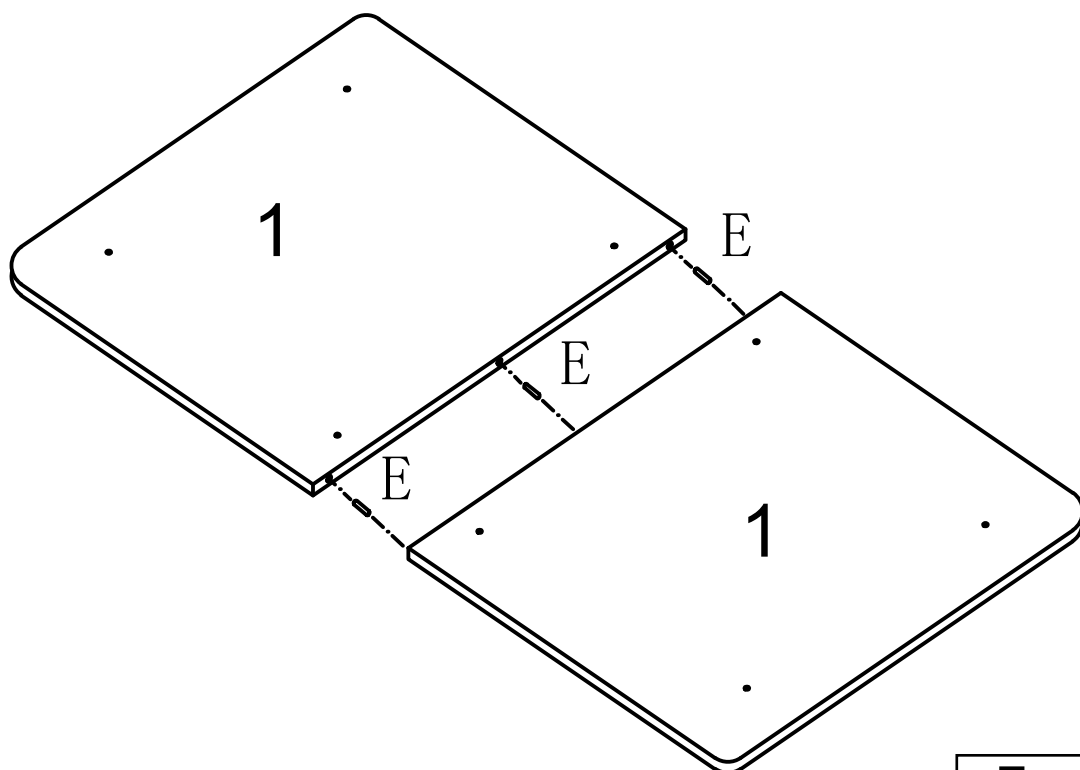
9

5



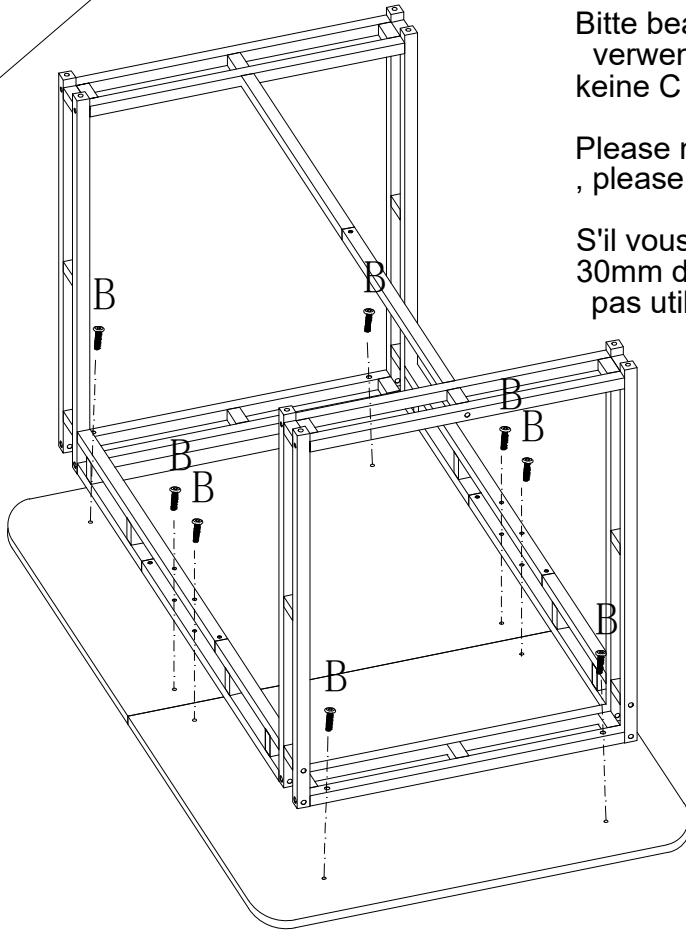
C	M6*35MM X4
D	M6*95MM X6

6



E	X3
---	----

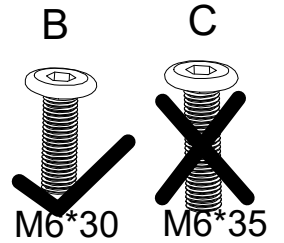
7



Bitte beachten Sie: M6,30mm B Schraube muss verwendet werden, bitte verwenden Sie keine C Schraube!!

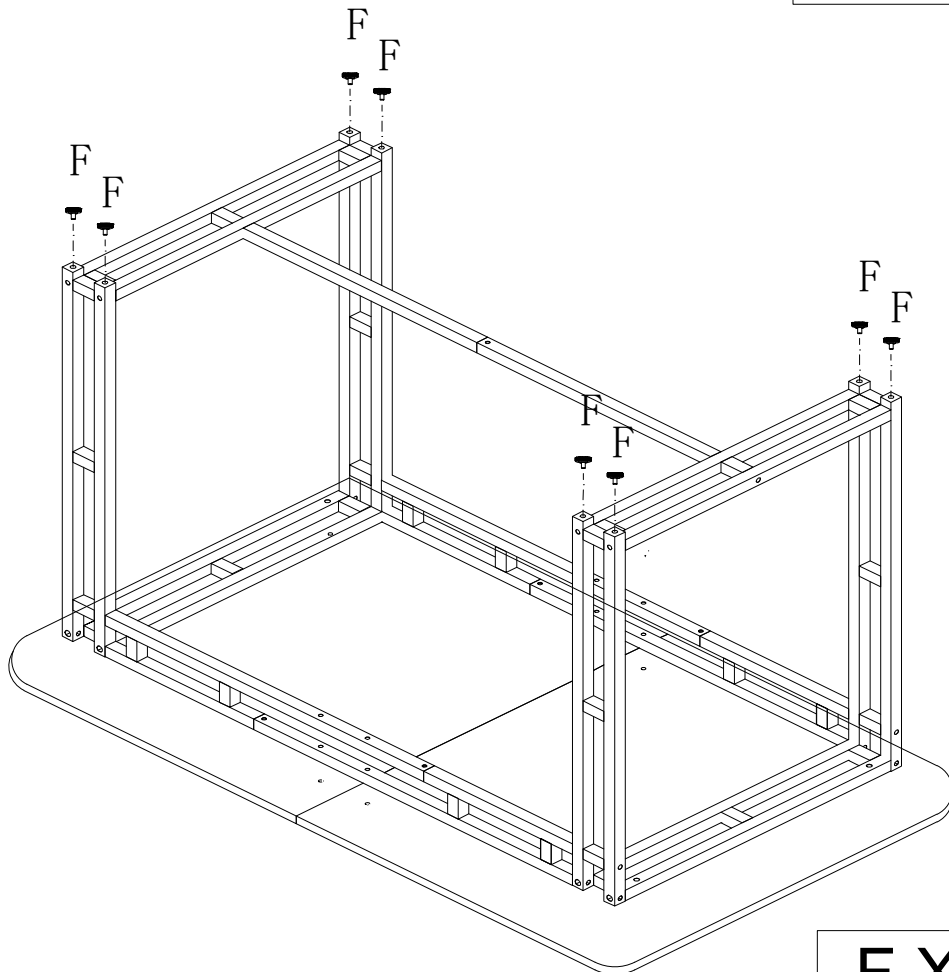
Please note: M6 * 30mm B screw must be used , please do not use C screw!!

S'il vous plaît noter: la vis B de M6 * 30mm doit être utilisée, s'il vous plaît ne pas utiliser la vis c!!



B M6*30MM X8

8



F X8

