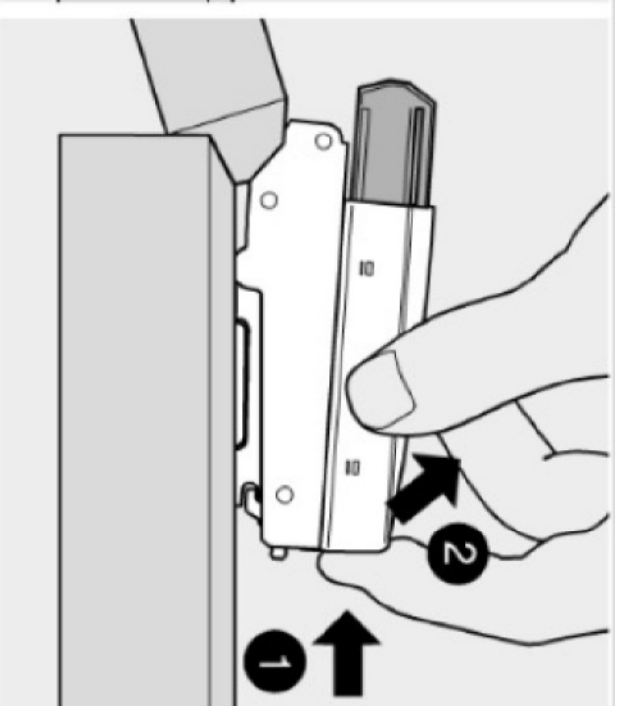
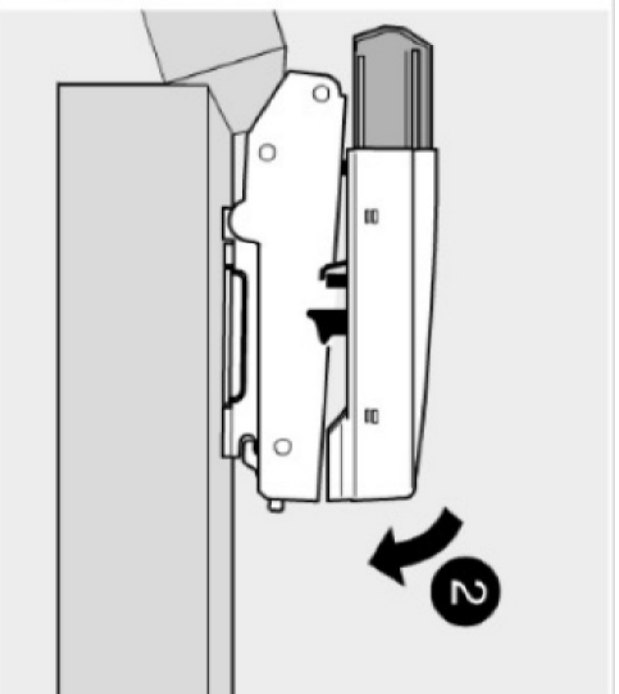
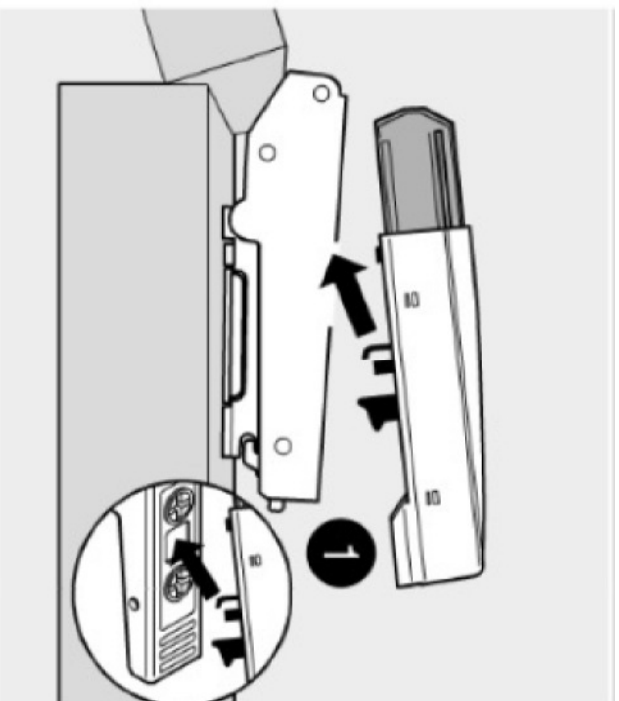
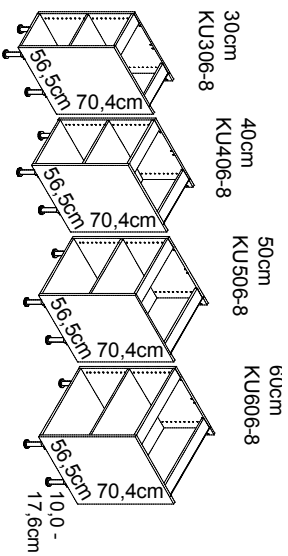
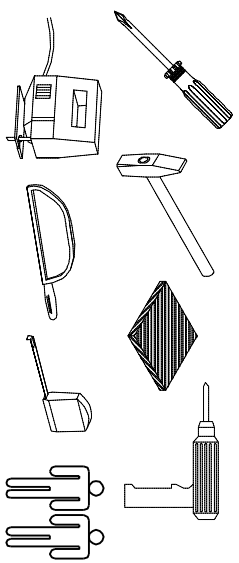


BLU-MT2



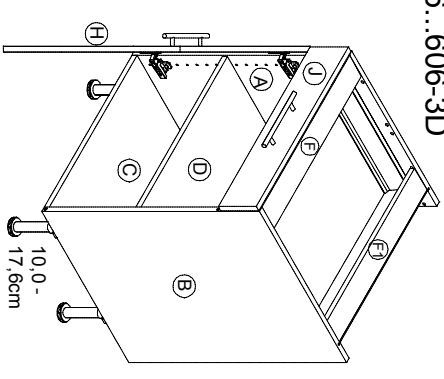
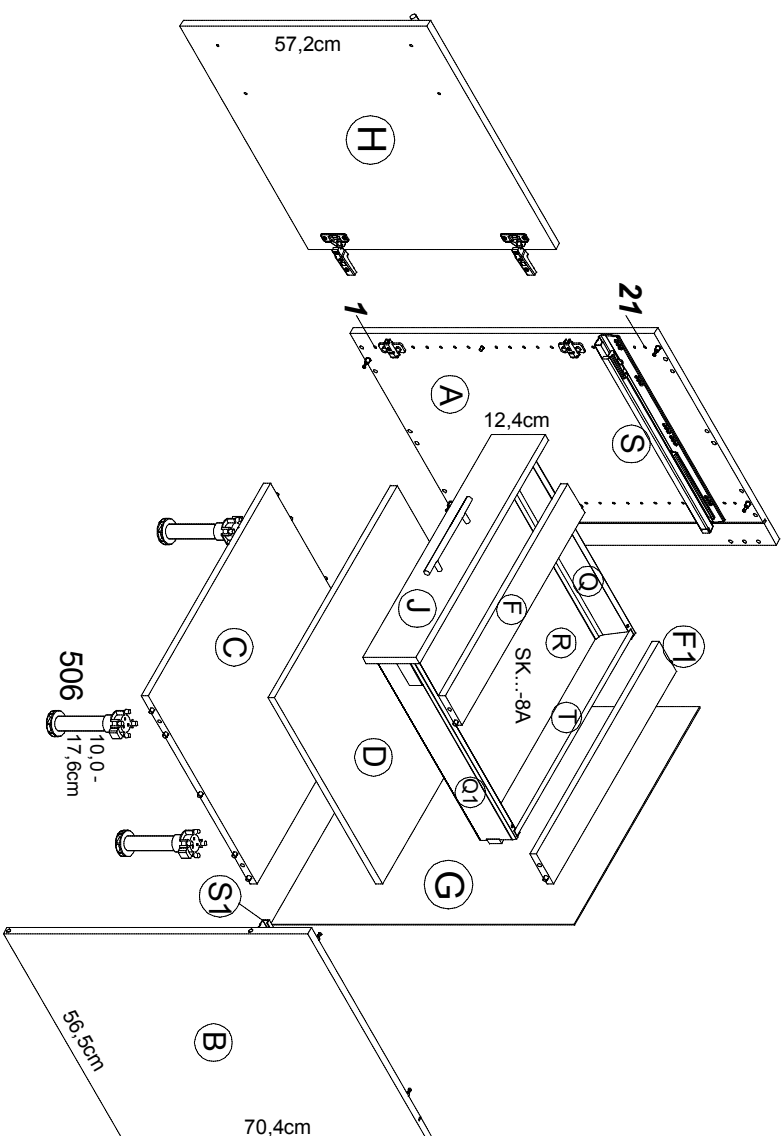
Montage

Demontage

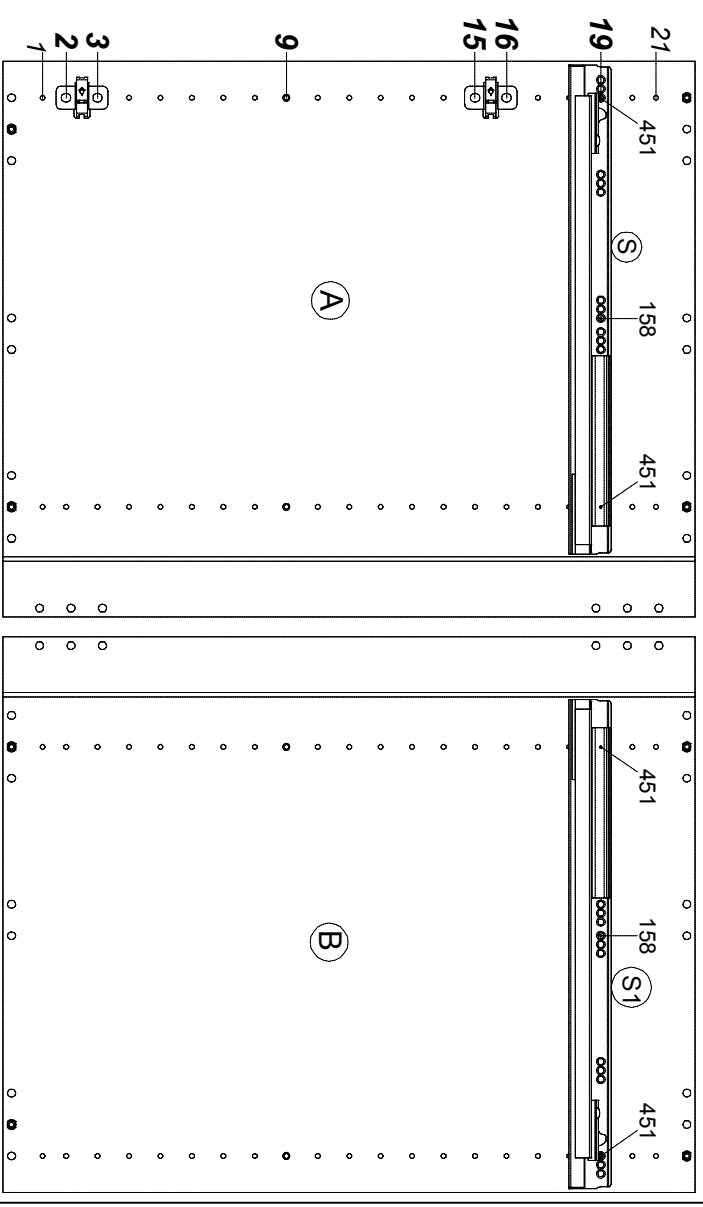
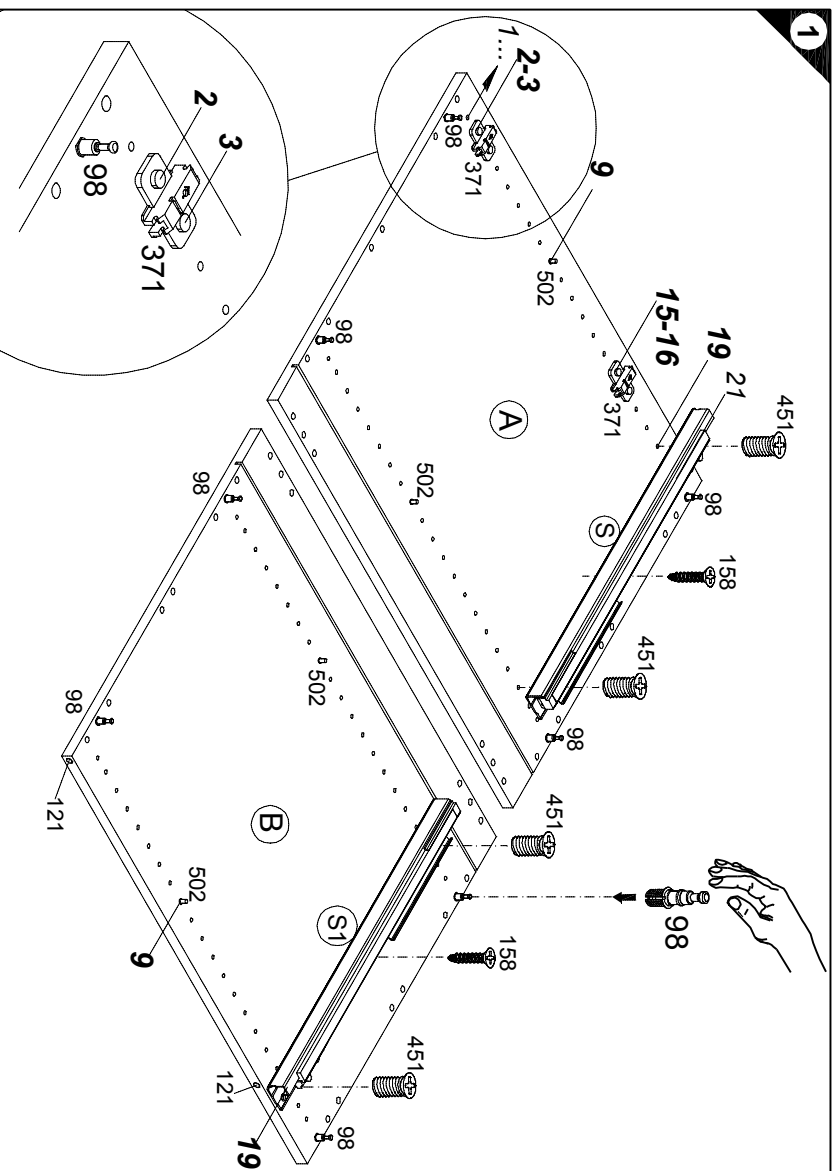


Montageanleitung

U 306...606-3D



8x Nr. 98	2x Nr. 371
4x Nr. 502	1x Nr. 121
4x SK...8A 6.3x12.5 Nr. 451	2x SK...8A 4x15 Nr. 158

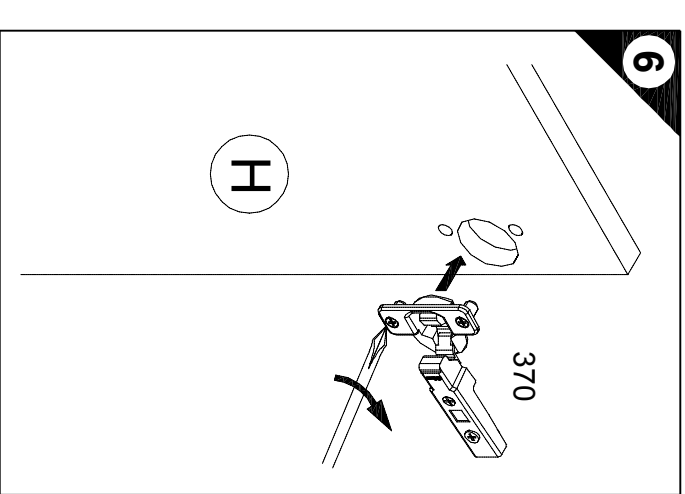
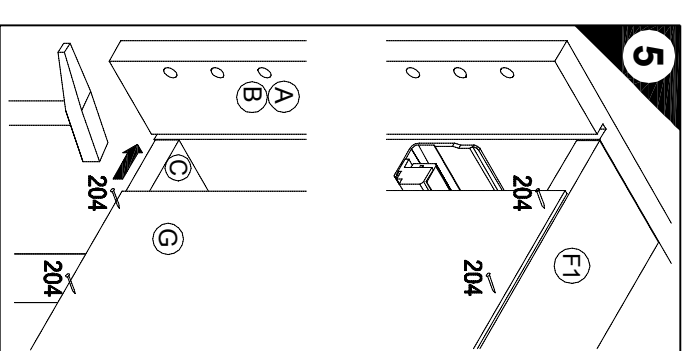
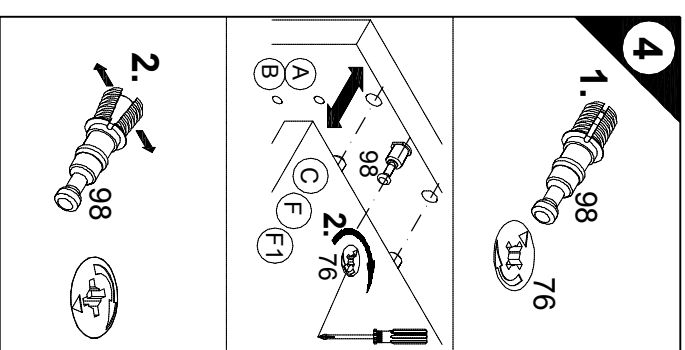
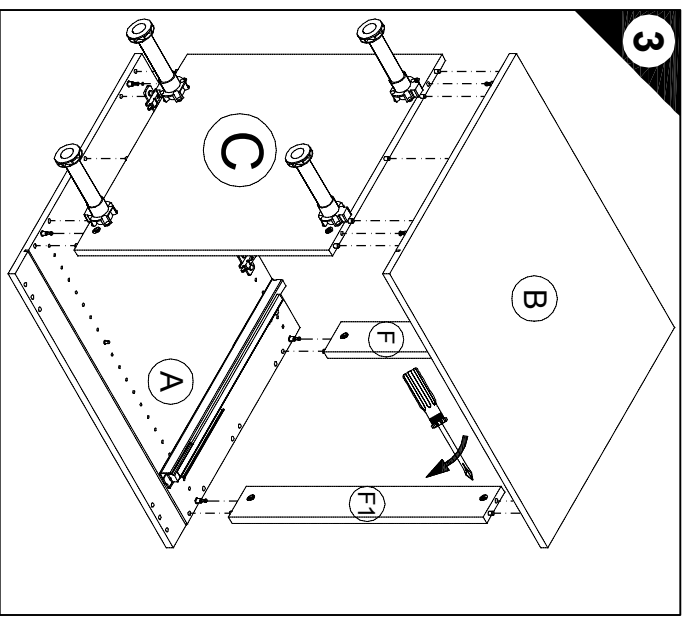
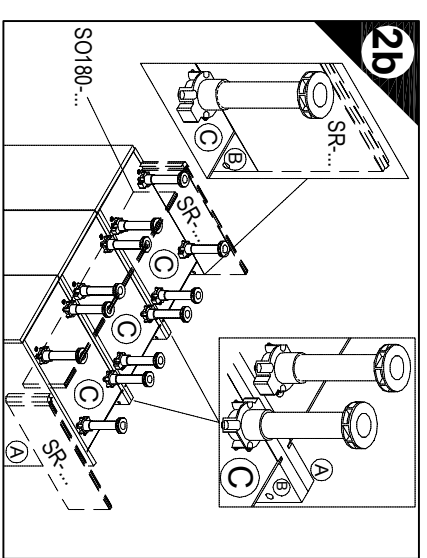
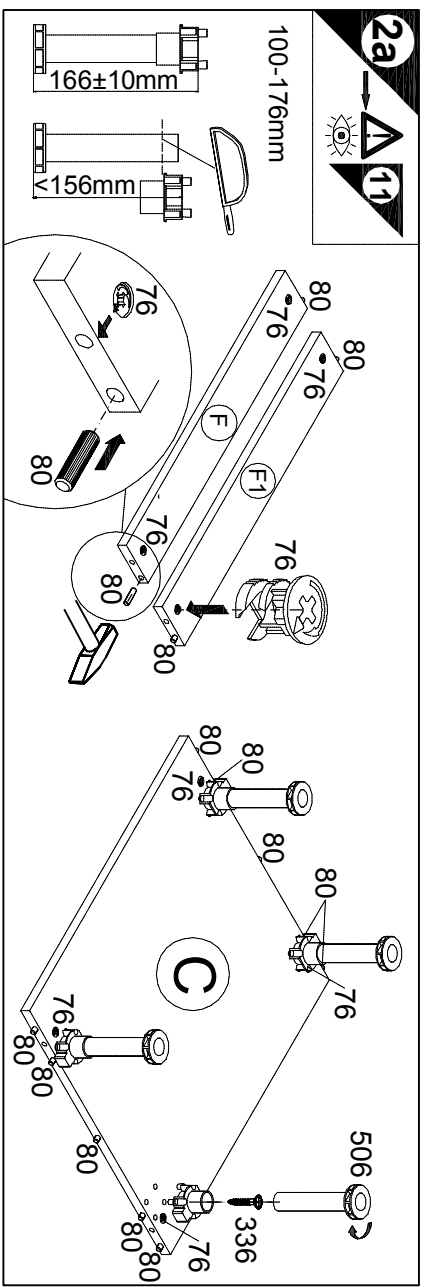
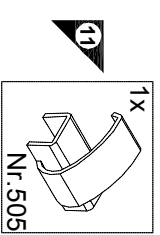
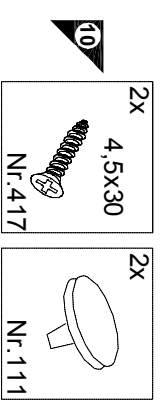
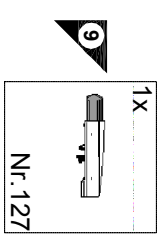
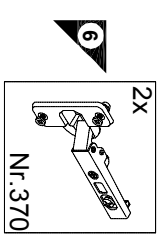
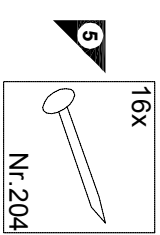
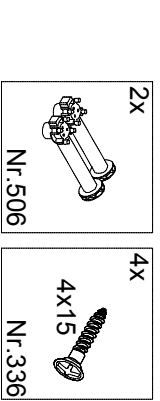
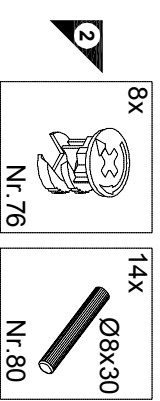


Ersatzteile/Spare parts/pièces de rechange/Reserveonderdelen/Piezas de recambio/Ricambi/Запасные части/Części zamiennel/pórkalkatrészek/Náhradní části/Nadomesni deli/Varaosar/reservdelar/Náhradné diely/Utilizati piese de schimb/V edek parçalar

Service-Hotline
01805-678101

0,14€ pro Minute
+ +49 für Österreich
Auslandstarif pro Minute
service@jaka-bkl.de
voor Nederland en België
00800-40119350
benelux@jaka-bkl.de

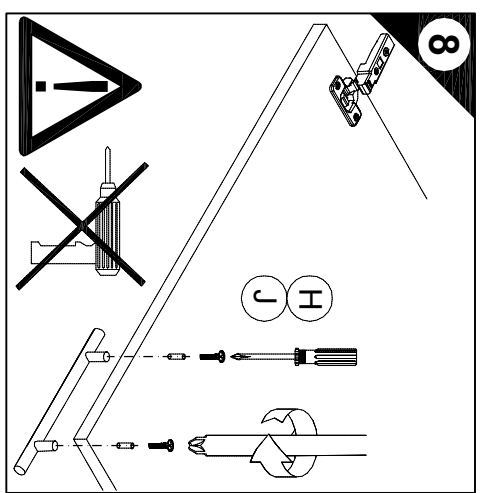
30cm U 306-3D	Ⓐ E941021	Ⓑ E941021	Ⓒ E951216	Ⓓ E950306	Ⓔ E942976	Ⓕ E952976	Ⓖ E97006	Ⓗ E940614	Ⓙ E940565	Ⓚ E446918	Ⓛ E446919	Ⓡ E541901	Ⓢ E446922	Ⓣ E446923	Ⓝ E446930
40cm U 406-3D	Ⓐ E941021	Ⓑ E941021	Ⓒ E951215	Ⓓ E950305	Ⓔ E942975	Ⓕ E952975	Ⓖ E97010	Ⓗ E940613	Ⓙ E940564	Ⓚ E446918	Ⓛ E446919	Ⓡ E541902	Ⓢ E446922	Ⓣ E446923	Ⓝ E446931
50cm U 506-3D	Ⓐ E941021	Ⓑ E941021	Ⓒ E951224	Ⓓ E950304	Ⓔ E942974	Ⓕ E952974	Ⓖ E970117	Ⓗ E940612	Ⓙ E940563	Ⓚ E446918	Ⓛ E446919	Ⓡ E541903	Ⓢ E446922	Ⓣ E446923	Ⓝ E446933
60cm U 606-3D	Ⓐ E941021	Ⓑ E941021	Ⓒ E951223	Ⓓ E950303	Ⓔ E942973	Ⓕ E952973	Ⓖ E970116	Ⓗ E940611	Ⓙ E940562	Ⓚ E446918	Ⓛ E446919	Ⓡ E541904	Ⓢ E446922	Ⓣ E446923	Ⓝ E446934



7

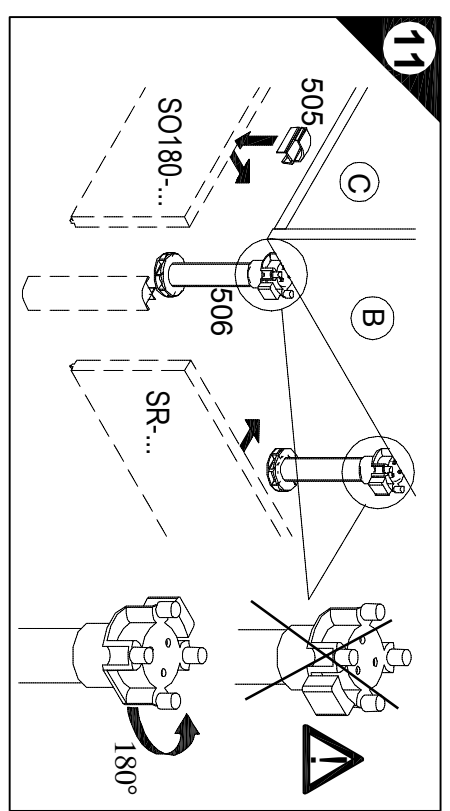
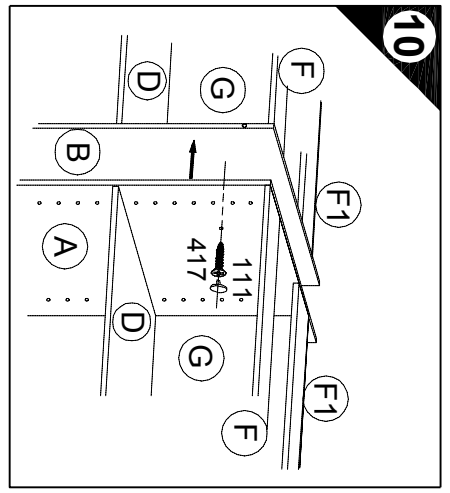
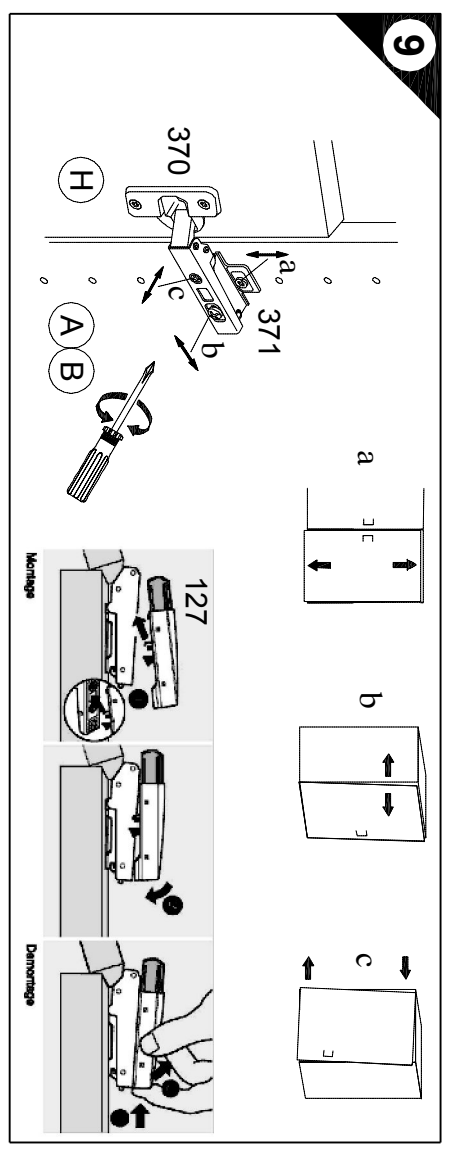
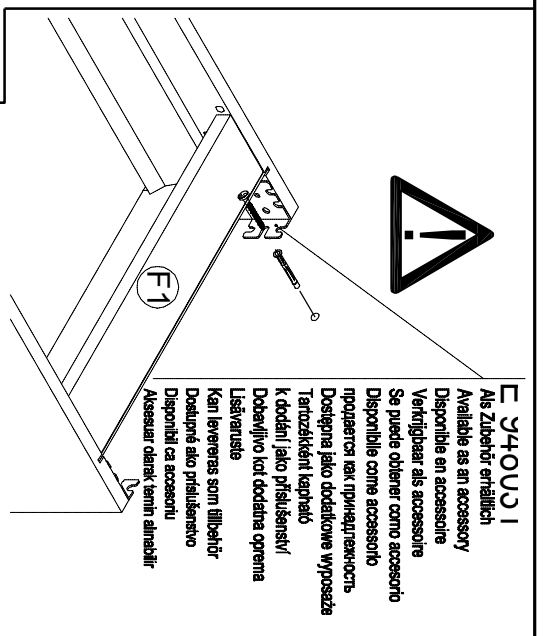
D Holzmontage verwenden!
Front andrücken, schiefen! Vorher verwenden und mit wenig Druck durchbohren!
GB Use a wooden base!
Press front down, use sharp drill bit and, by applying slight pressure, drill a hole.
F Utiliser un support en bois!
Appuyer sur la façade, utiliser un foret bien affûté et percer en appliquant une faible pression!
NL Houlen onderleegge gebruiken!
Druk het front aan, gebruik een scherpere boor en oeten bij het boren weinig druk uit!
E Utilizar una base de madera!
Presionar el frente, utilizar una broca afilada y taladrar con poca presión!
I Utilizzare una base di legno!
Appoggiare la facciata, utilizzare una punta di trapano affilata e tarparelie esercitando solo una leggera pressione!
RUS Использовать деревянную подложку!
Прижать фасад, использовать острый сверло и просверлить с незначительным давлением!
PL Używać podkładki z drewna!
Docisnąć front, użyć ostrego wiertła i przewiercić, używając małej sily nacisku!

H Akalmazzoni fa alátétel!
Nyomja le az előlapot, használjon éles fúró, és kis nyomással fúrja át!
CZ Použítte dřevěný podklad!
Přiladte čelo, použijte ostrý vrták a povrchové pomocí malého tlaku!
SLO Uporabite leseno podlagi!
Prilistnite lico ter z ostrim svodom in z majhnim pritiskom izvrtajte luknji!
FIN Käytä puulautusta!
Paina eteläy palkilleen, käytä terävä potentiaa ja poraa teitä vain keuhasti painamalla!
S Använd ett träunderlag!
Tryck fronten mot underlaget, använd vasst borr och bora igenom med ett lågt tryck!
SK Použite drevený podklad!
Priladte front, použite ostrý vrták a prevrtajte miernym tlakom!
RO Impingeți frontul, utilizați un burghiu ascuțit și perforați exercitând doar o presiune redusă!
TR Önden bastım, keskin matkap ucu kullanın ve az basınc uygulayarak delin!



8

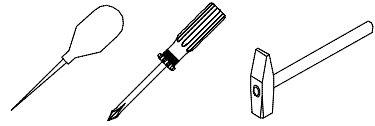
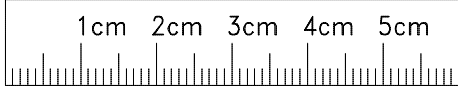
SLO Zunanje omare se morajo pričrstiti s pritrilnimi zidnimi kotniki, kadar se povezujejo v eno linjo s podjurnim števkom spojinilni omaki. Prav tako, se morajo prostostoječe spojinje omare, pričrstiti s pritrilnimi zidnimi kotniki.
FIN Alkaneista muodostava kaanpristin kaanpiti kaanpit on varustettava seinäankkimyrskurinnilla, samoin kuin ystävistäkaapikin.
S De yttre skåpen måste förseas med väggfästevinkel när ett valfritt antal underskåp förbinds till en rad. Även separat stående underskåp måste förseas med väggfästevinkel.
SK Na vonkajšia stržinky lubovnohko počtu spojiných skřiniek spojijú do jednotu radu, ako aj na samostatné stojace spojiné skřiniek.
RO Partjele externe ale diazpurilor linoitoare, indiferent de numărul la care sunt legate între ele într-un rând, precum și diazpurile linoitoare individuale trebuie prevăzute cu coniere pentru fixarea de perete.
TR Bir hat halinde birhline baglamıs olan pşefli sayıdaki alt dolapları dig bölümlüde kaan dolaplar, tek başına duran alt dolaplar, duvar sabitlerne keşevmeleri ile duvara bağlanmalıdır.



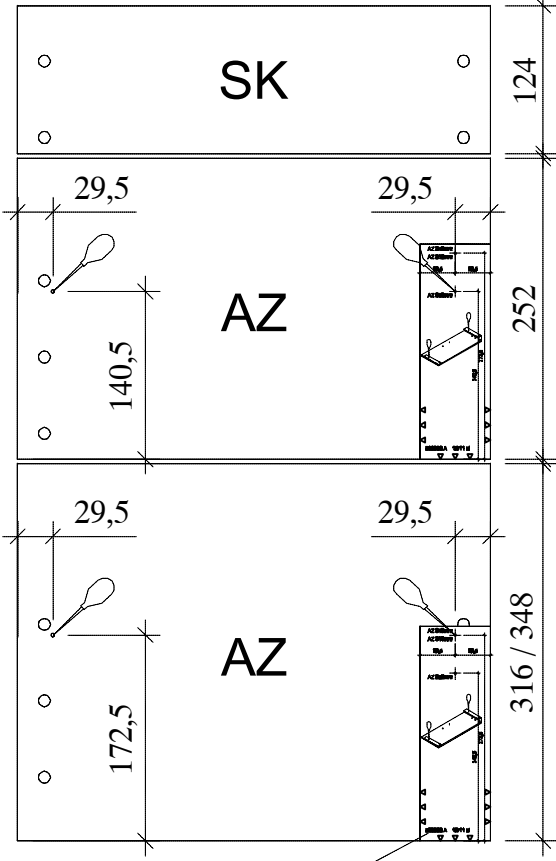
9

10

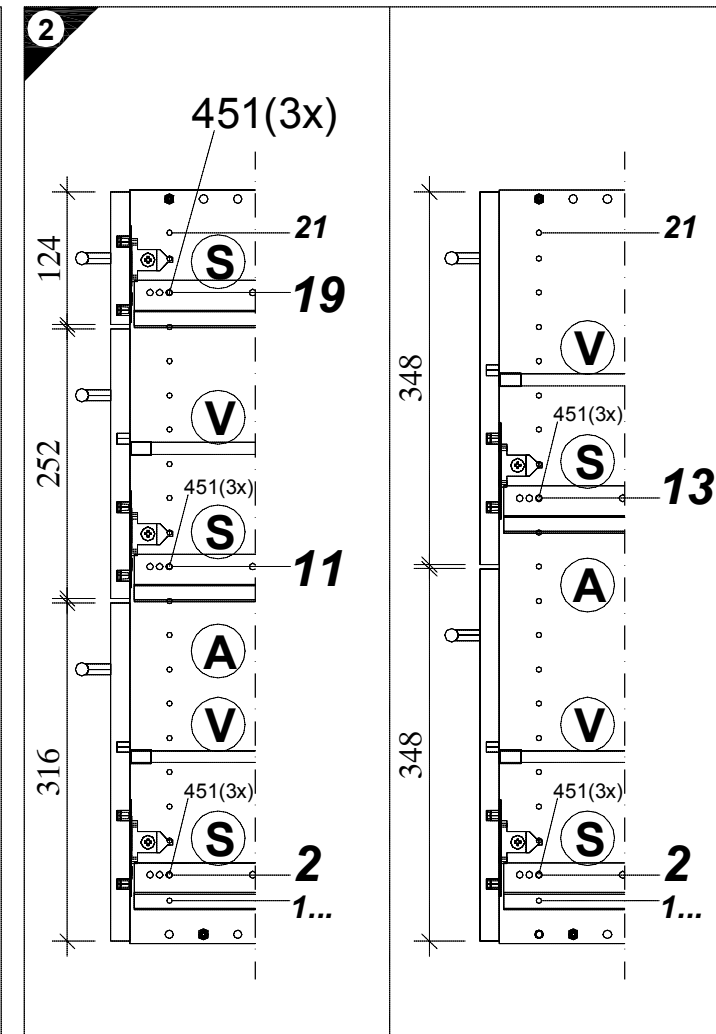
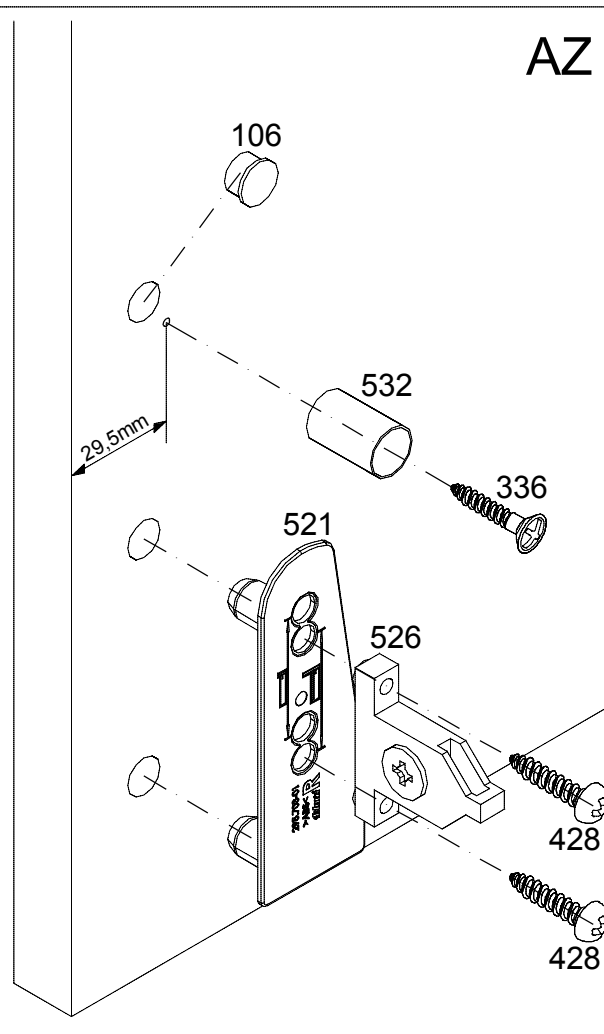
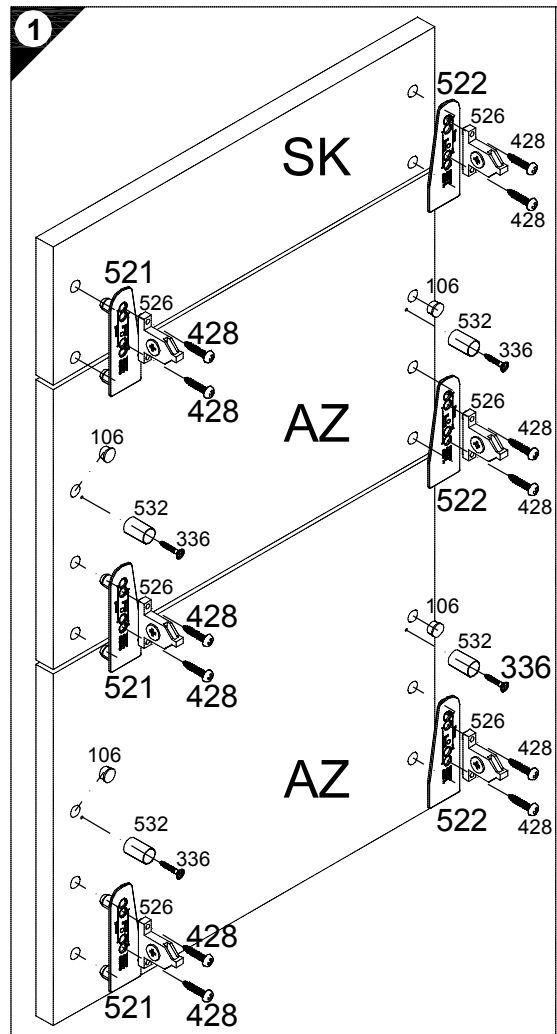
11



Variante 1 TANDEMBOX

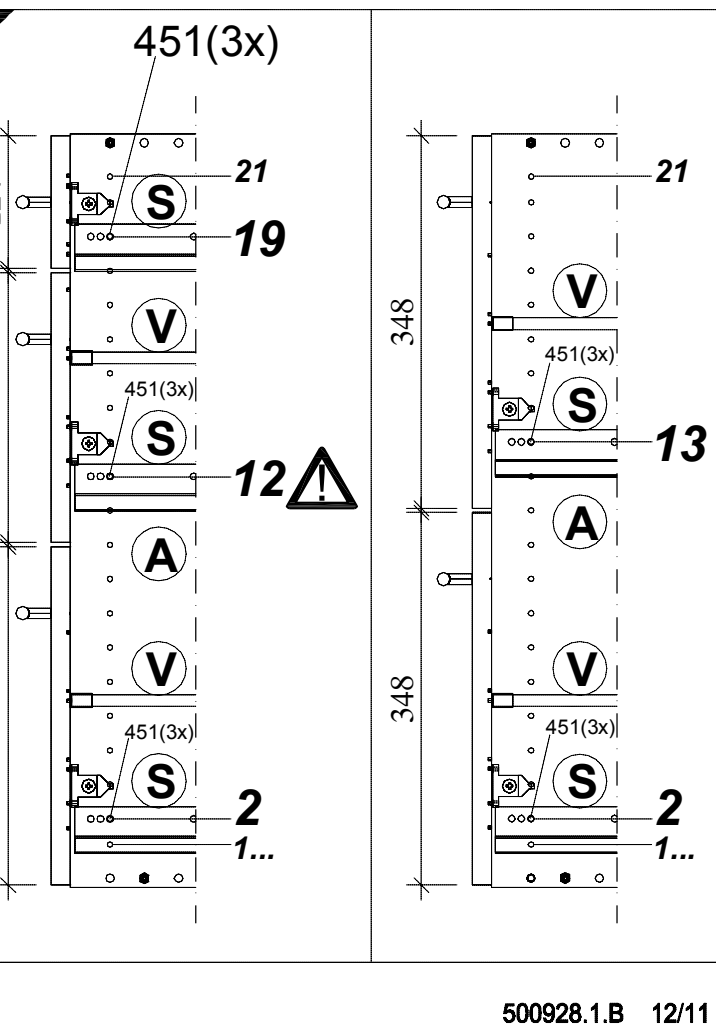
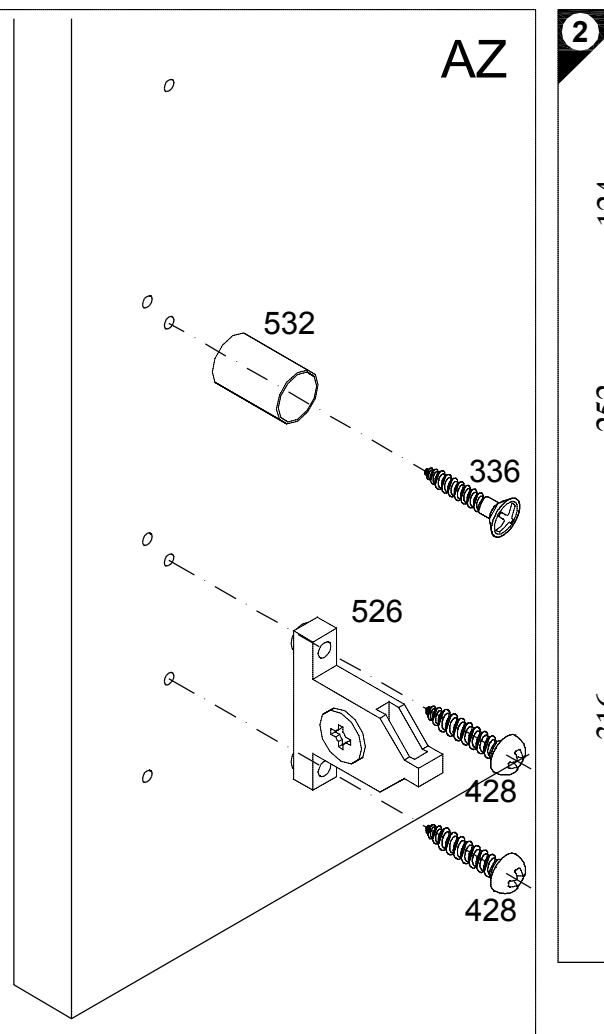
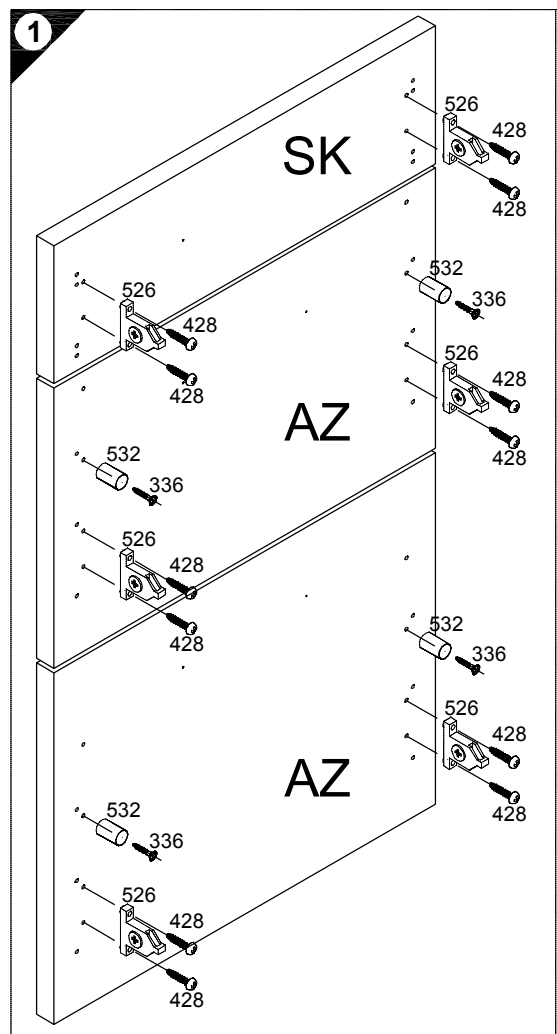
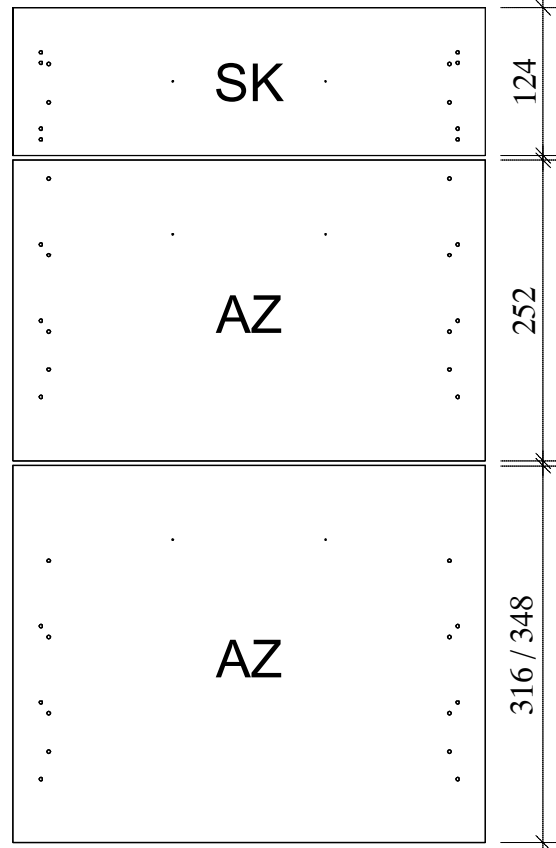


500930.A 12/11 sl



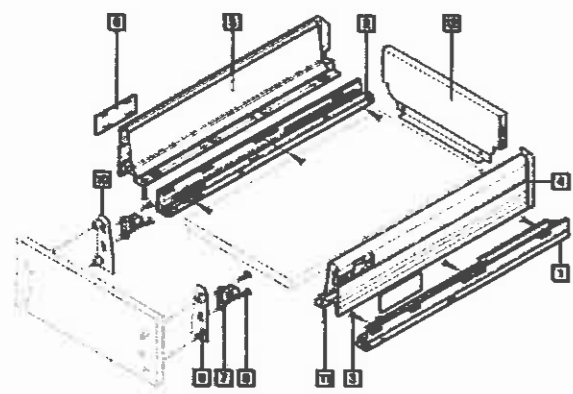
- 1 → 2 → 3 ...
- 1x Nr.521
 - 1x Nr.522
 - 2x Nr.526
 - 4x 4 x 20 Nr.428
 - 2x AZ Nr.106
 - 2x AZ Nr.532
 - 2x AZ 4 x 15 Nr.336
 - 2x 6,3 x 13 Nr.451

Variante 2 TANDEMBOX



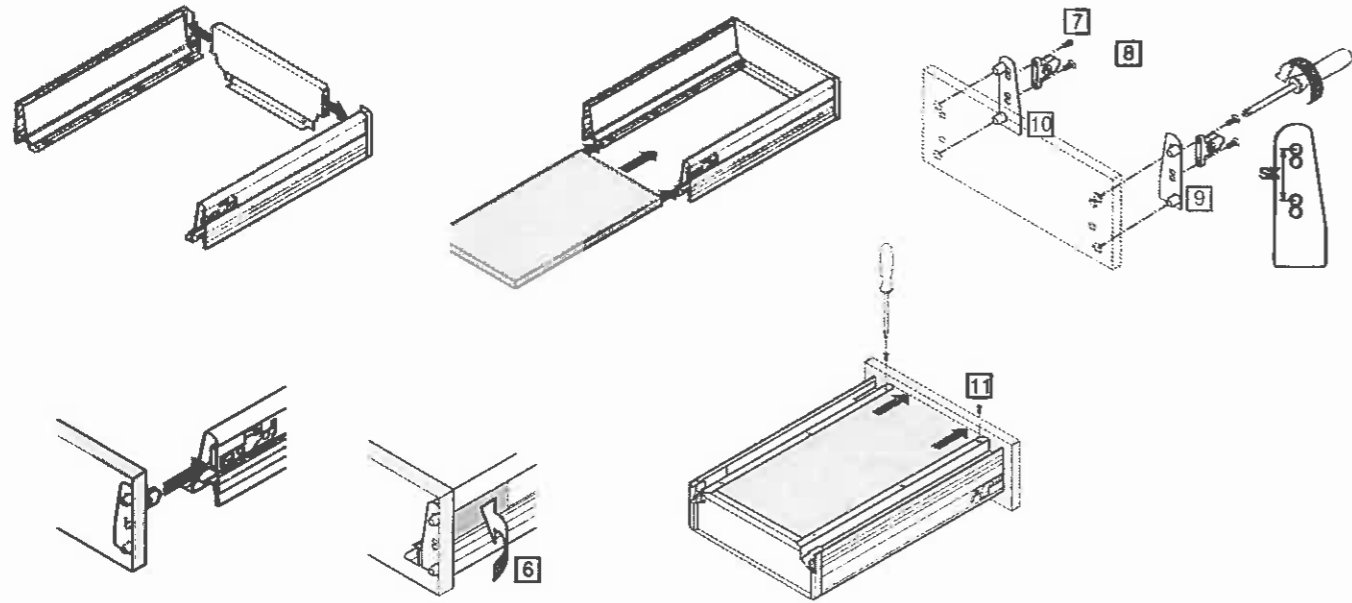
- 1 → 2 → 3 ...
- 2x Nr.526
 - 4x 4 x 20 Nr.428
 - 2x AZ Nr.532
 - 2x AZ 4 x 15 Nr.336
 - 6x 6,3 x 13 Nr.451

TANDEMBOX Schubkasten / Drawer / Tiroir / Lade

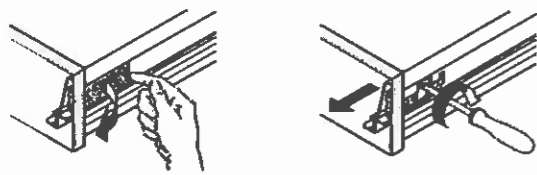


- 1 1 x E446923
- 2 1 x E446922
- 3 6 x Nr. 451
- 4 1 x E446919
- 5 1 x E446918
- 6 2 x Nr. 533
- 7 2 x Nr. 526
- 8 4 x Nr. 428
- 9 1 x Nr. 521
- 10 1 x Nr. 522
- 11 2 x Nr. 157
- 12 1 x

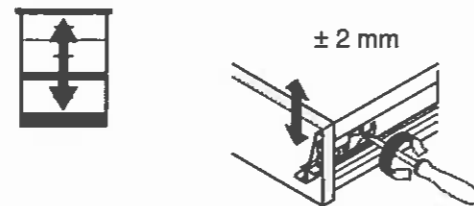
Montage / Assembly / Montage / Montage



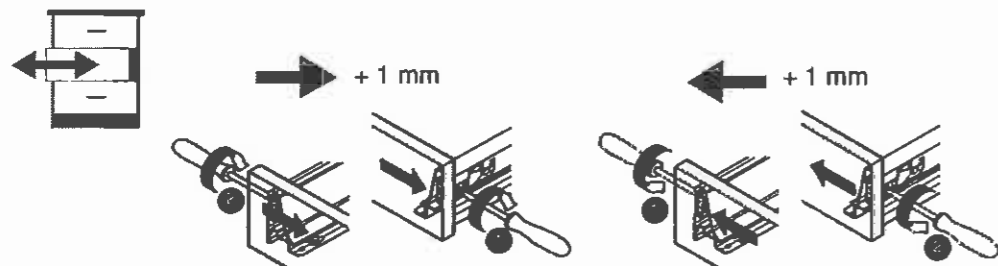
Demontage / Removal / Démontage / Demontage



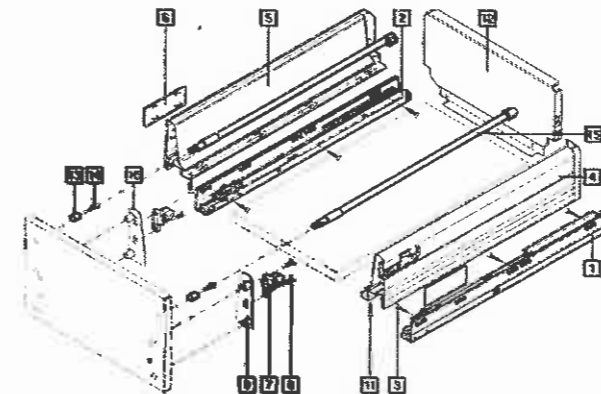
Höhenverstellung / Height adjustment /
Réglage en hauteur / Hoogteverstelling



Seitenverstellung / Side adjustment / Réglage latéral / Zijdellingse verstelling

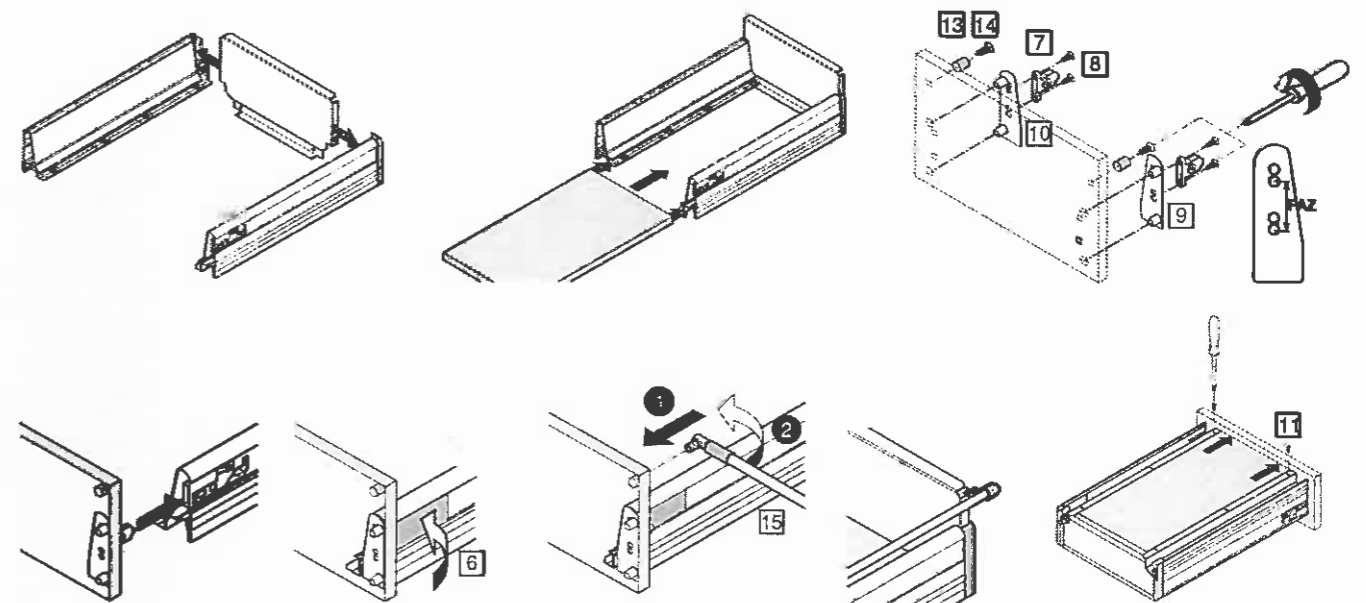


TANDEMBOX Frontauszug / High fronted pull-out / Bloc tiroir / Voorraadlade

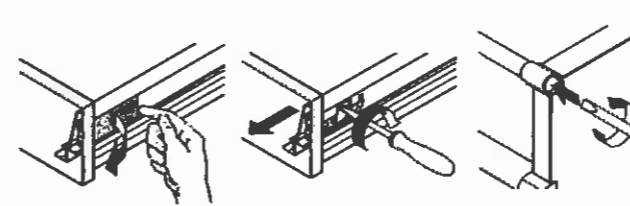


- 1 1 x E446923
- 2 1 x E446922
- 3 6 x Nr. 451
- 4 1 x E446919
- 5 1 x E446918
- 6 2 x Nr. 533
- 7 2 x Nr. 526
- 8 4 x Nr. 428
- 9 1 x Nr. 521
- 10 1 x Nr. 522
- 11 2 x Nr. 157
- 12 1 x
- 13 2 x Nr. 532
- 14 2 x Nr. 336
- 15 2 x E446888

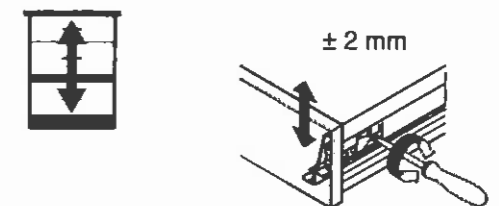
Montage / Assembly / Montage / Montage



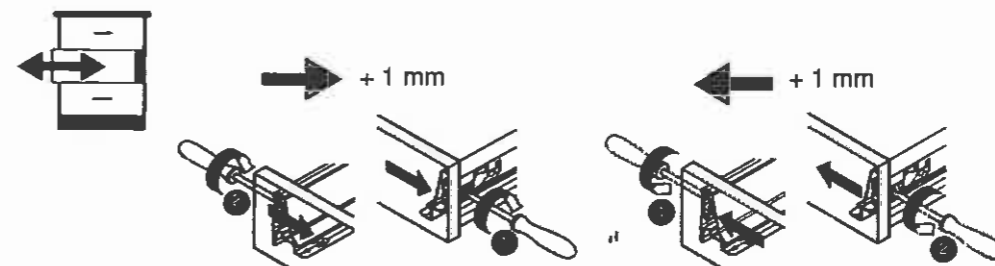
Demontage / Removal / Démontage / Demontage



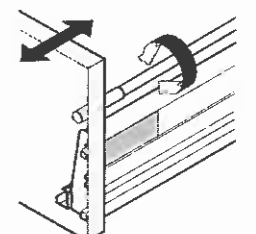
Höhenverstellung / Height adjustment /
Réglage en hauteur / Hoogteverstelling

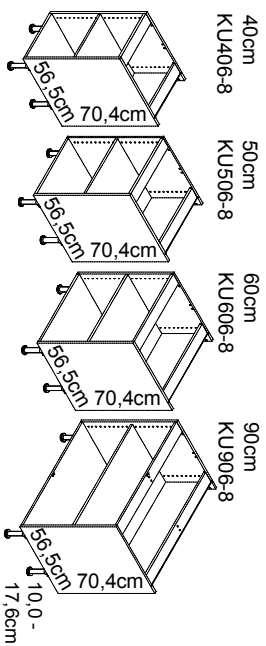
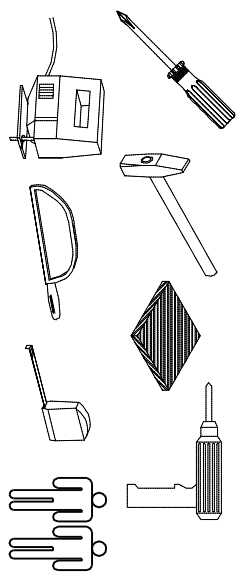


Seitenverstellung / Side adjustment / Réglage latéral / Zijdellingse verstelling

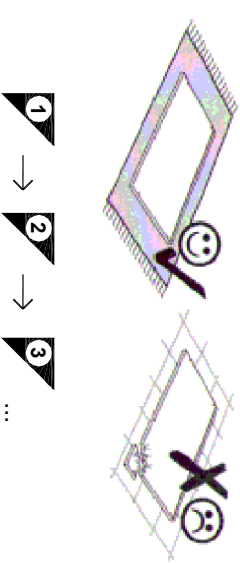
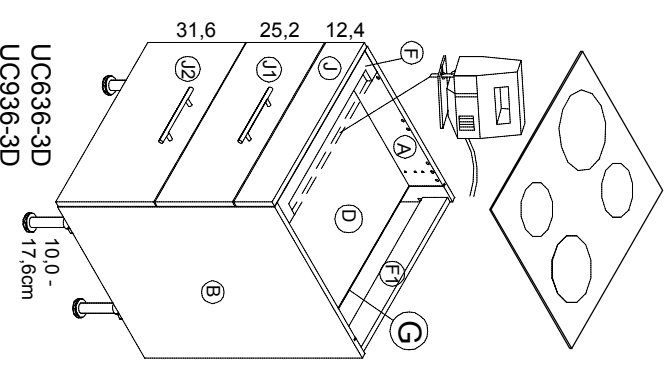
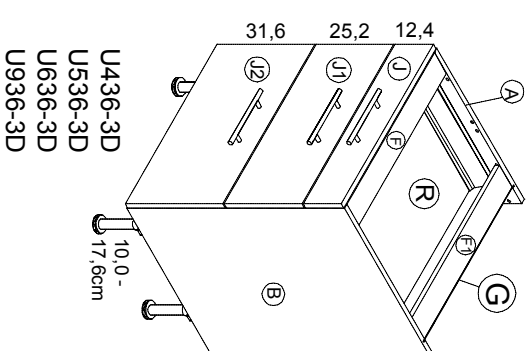
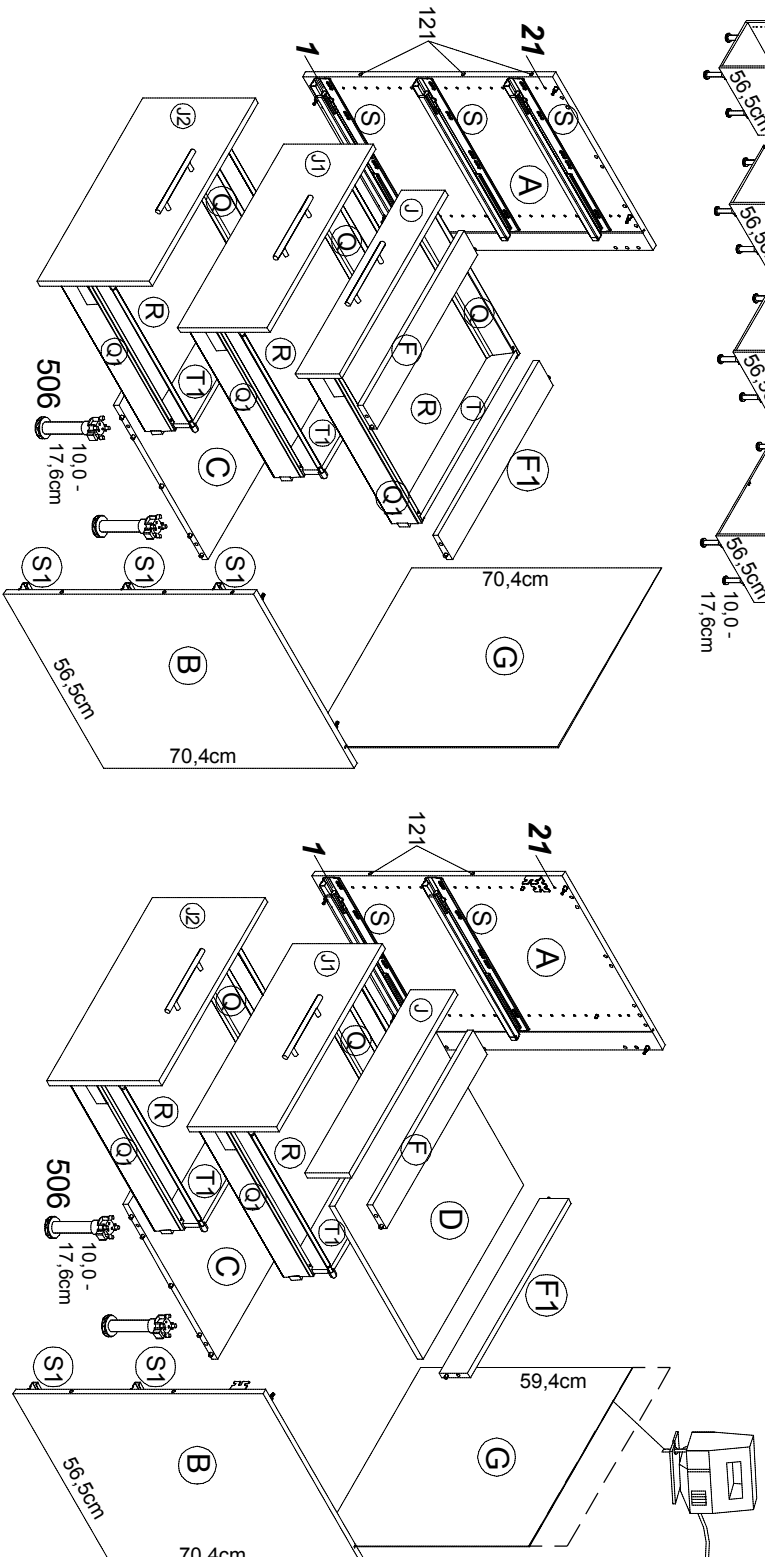


Neigung / Tilt adjustment /
Inclinaison / Schuinite

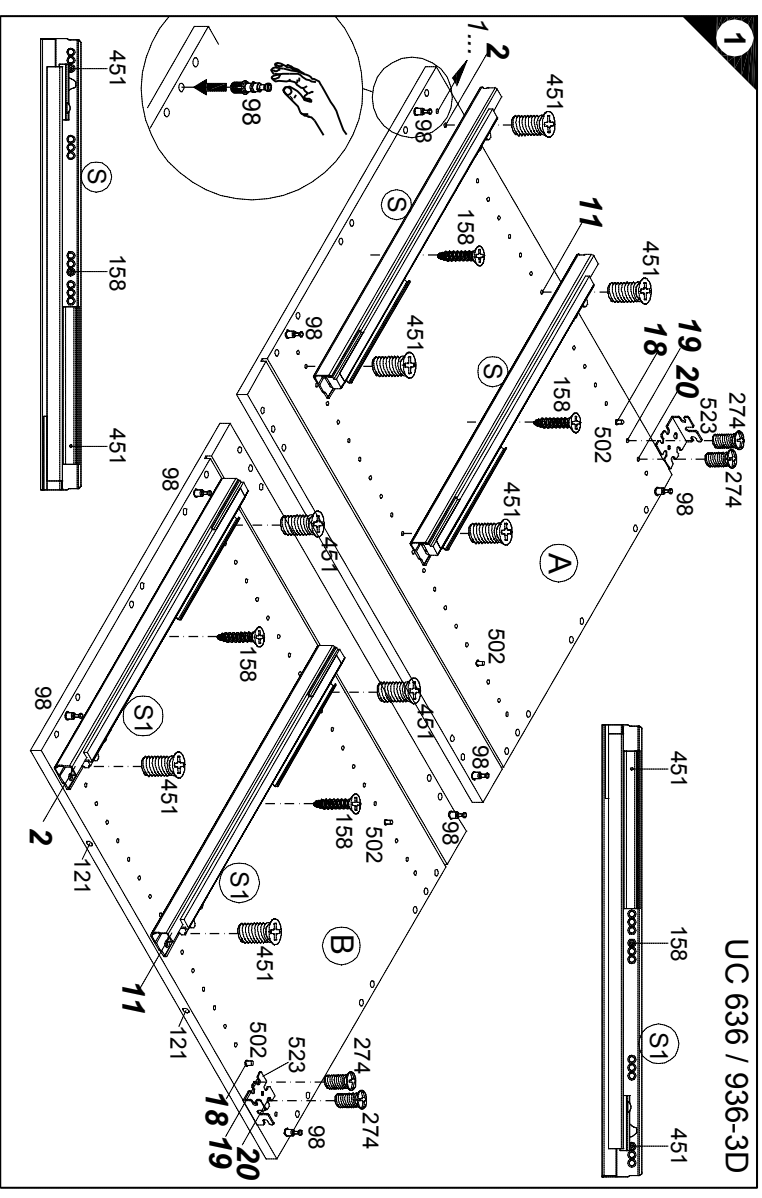
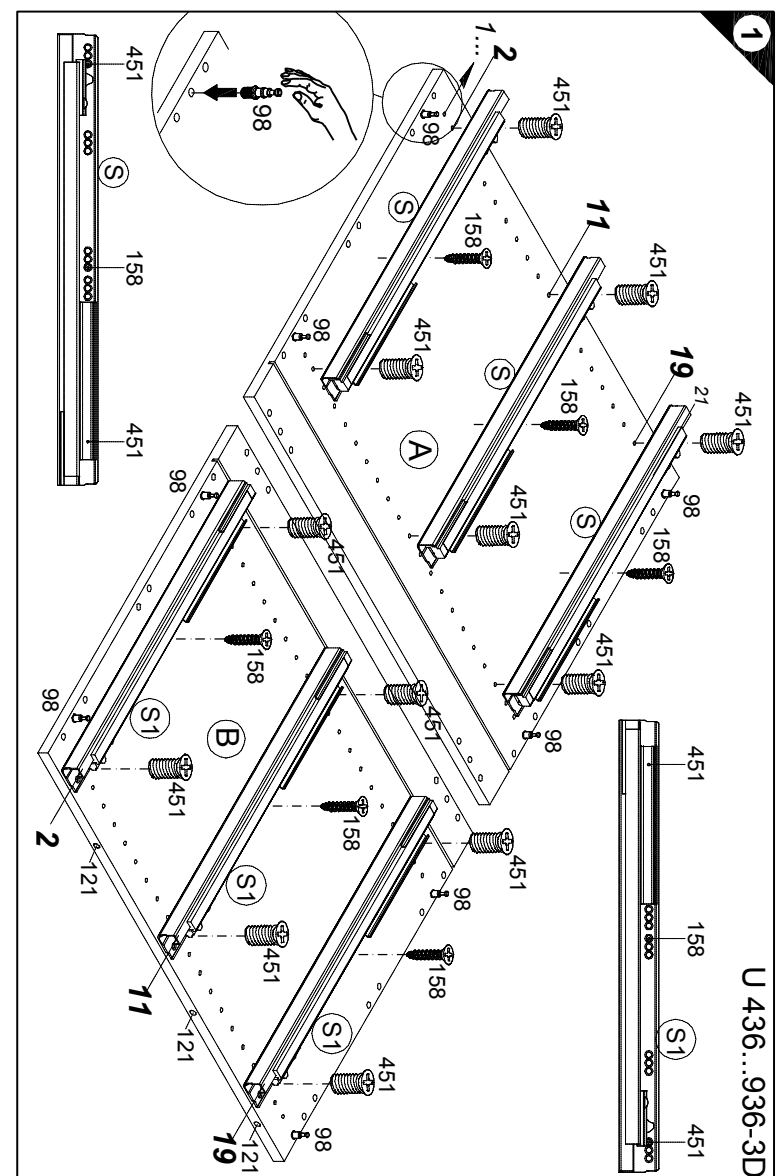




Montageanleitung



8x Nr. 98	12x / 8x 6,3x12,5 Nr. 451	6x / 4x 4x15 Nr. 158
4x UC636-3D... Nr. 502	3x / 2x Nr. 121	
2x UC636-3D... Nr. 523	4x UC636-3D... 6,3x13 Nr. 274	



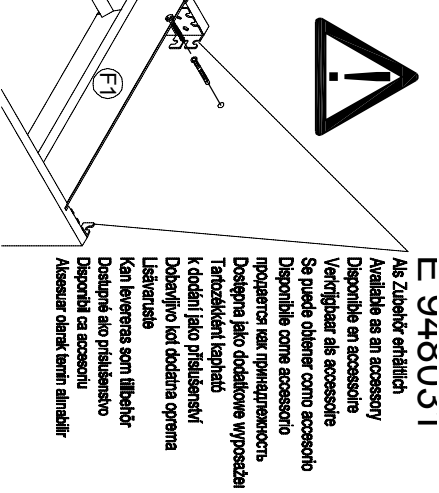
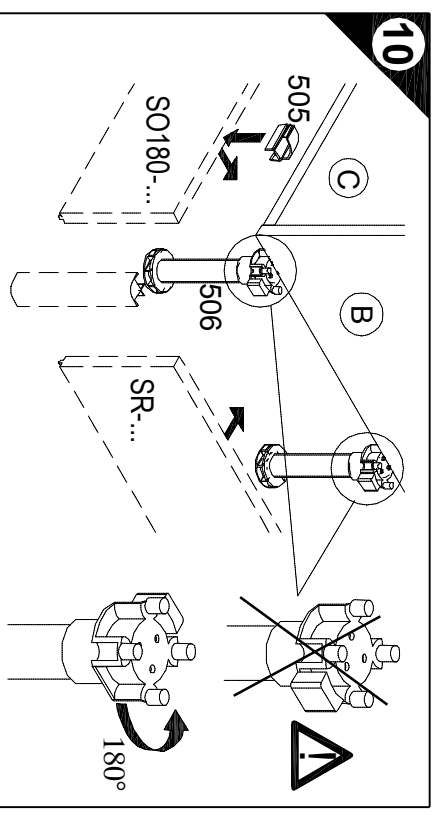
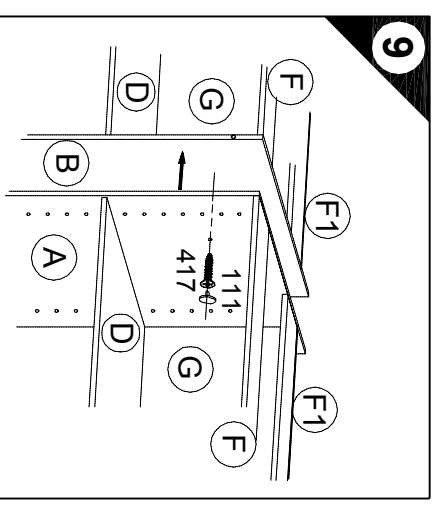
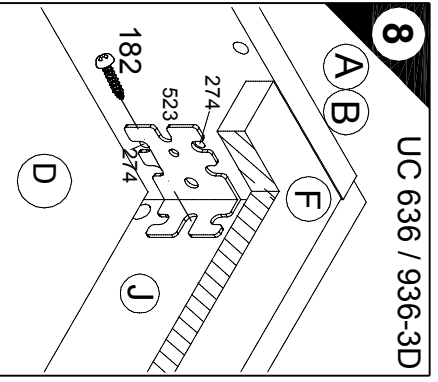
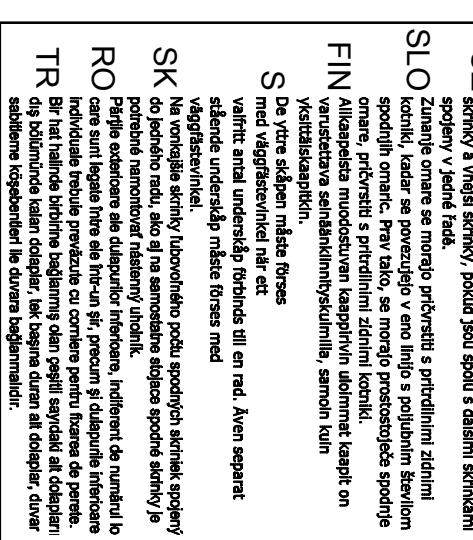
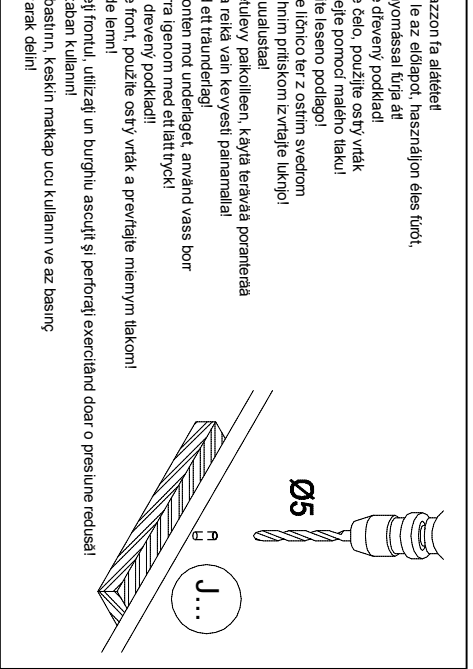
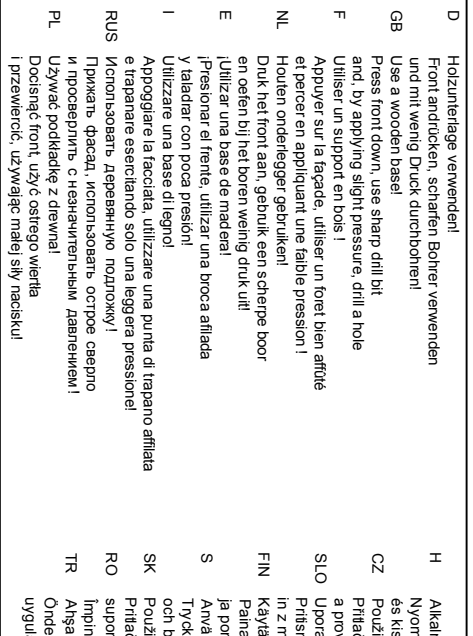
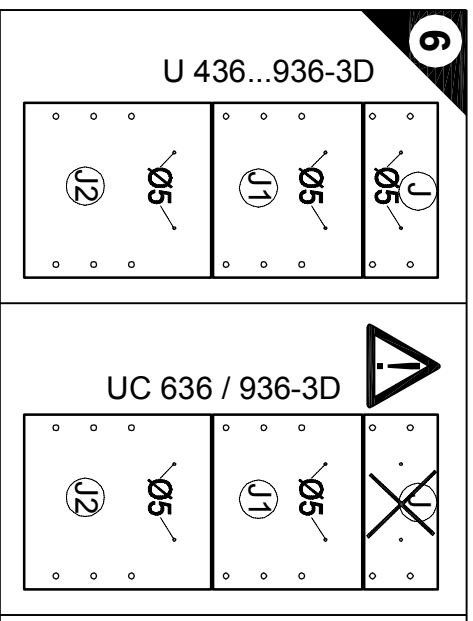
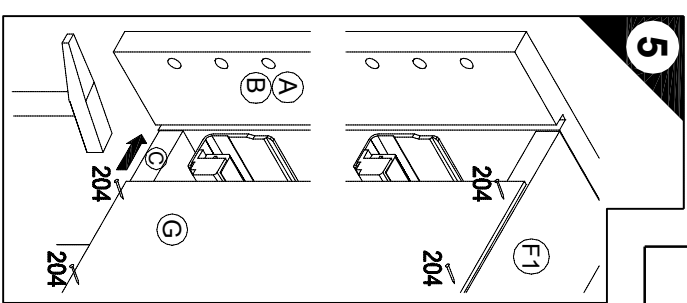
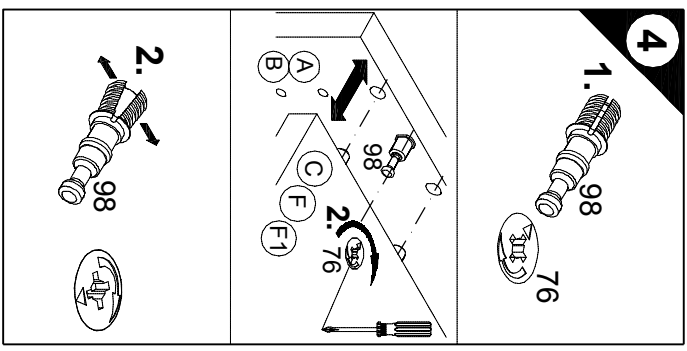
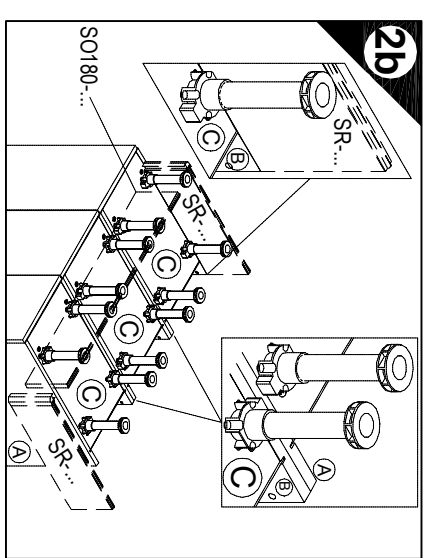
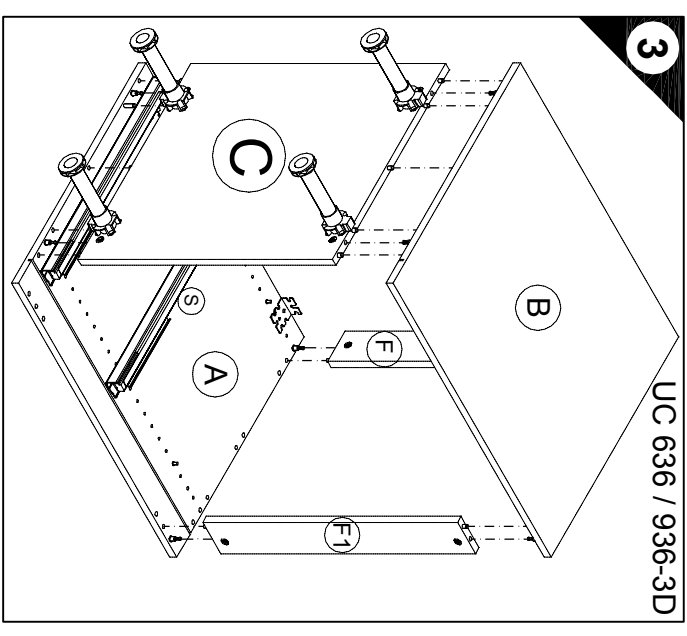
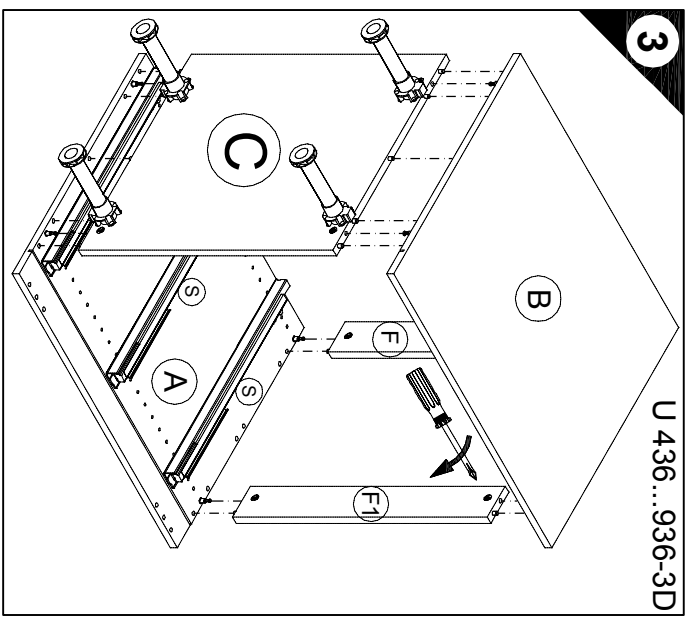
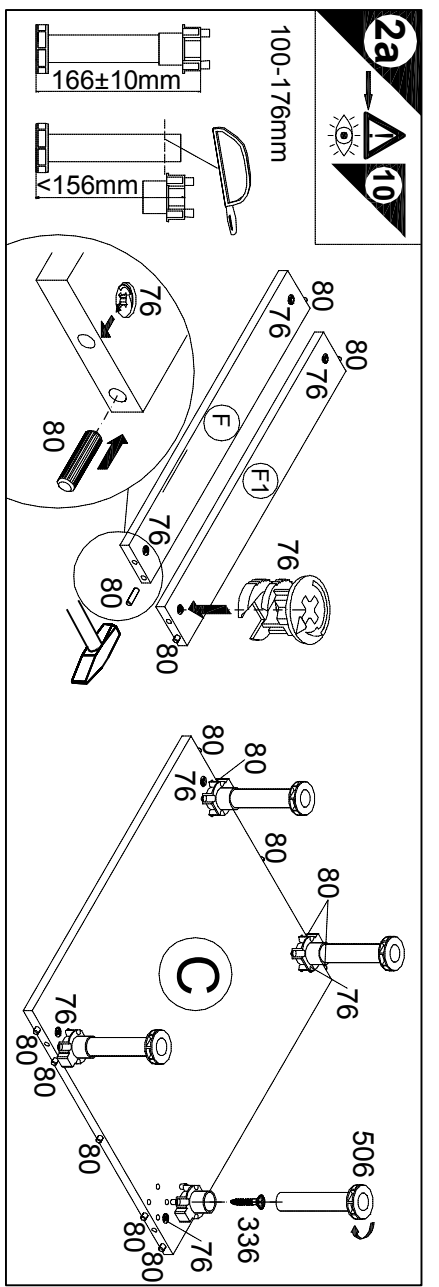
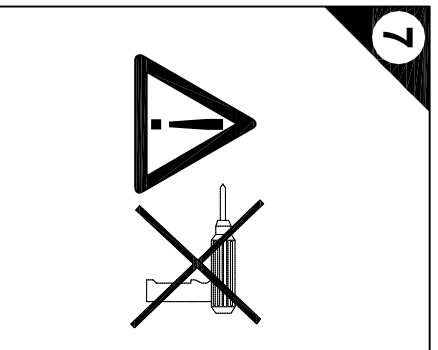
Ersatzteile/Spare parts/pièces de rechange/Reserveonderdelen/Pezas de recambio/Ricambi/Запасные части/Części zamienne/pótkalkatészék/Náhradní části/Nadomestni dell'aragosaat/reservdelar/náhradné diely/Utilizati piese de schimb/Уедек паргалар

- | | | | | | | | | | | | | | | | | |
|----------------|-----------|-----------|-----------|-----------|-----------|-----------|-----------|-----------|-----------|-----------|-----------|-----------|-----------|-----------|-----------|-----------|
| 40cm U 436-3D | Ⓐ E941021 | Ⓑ E941021 | Ⓒ E951215 | Ⓓ E942975 | Ⓔ E970010 | Ⓛ E940564 | Ⓜ E940593 | Ⓨ E940643 | Ⓩ E446918 | ⓐ E446919 | ⓑ E541902 | ⓓ E446922 | ⓔ E446923 | ⓕ E446931 | ⓖ E446941 | ⓗ E446888 |
| 50cm U 536-3D | Ⓐ E941021 | Ⓑ E941021 | Ⓒ E951224 | Ⓓ E942974 | Ⓔ E970117 | Ⓛ E940563 | Ⓜ E940592 | Ⓨ E940644 | Ⓩ E446918 | ⓐ E446919 | ⓑ E541903 | ⓓ E446922 | ⓔ E446923 | ⓕ E446933 | ⓖ E446943 | ⓗ E446888 |
| 60cm U 636-3D | Ⓐ E941021 | Ⓑ E941021 | Ⓒ E951223 | Ⓓ E942973 | Ⓔ E970116 | Ⓛ E940562 | Ⓜ E940591 | Ⓨ E940645 | Ⓩ E446918 | ⓐ E446919 | ⓑ E541904 | ⓓ E446922 | ⓔ E446923 | ⓕ E446934 | ⓖ E446944 | ⓗ E446888 |
| 90cm U 936-3D | Ⓐ E941021 | Ⓑ E941021 | Ⓒ E951218 | Ⓓ E942978 | Ⓔ E970072 | Ⓛ E940675 | Ⓜ E940674 | Ⓨ E940672 | Ⓩ E446918 | ⓐ E446919 | ⓑ E541908 | ⓓ E446922 | ⓔ E446923 | ⓕ E446937 | ⓖ E446947 | ⓗ E446888 |
| 60cm UC 636-3D | Ⓐ E941021 | Ⓑ E941021 | Ⓒ E951223 | Ⓓ E942973 | Ⓔ E970116 | Ⓛ E940562 | Ⓜ E940591 | Ⓨ E940645 | Ⓩ E446918 | ⓐ E446919 | ⓑ E541904 | ⓓ E446922 | ⓔ E446923 | ⓕ E446944 | ⓖ E446888 | |
| 90cm UC 936-3D | Ⓐ E941021 | Ⓑ E941021 | Ⓒ E951218 | Ⓓ E942978 | Ⓔ E970072 | Ⓛ E940675 | Ⓜ E940674 | Ⓨ E940672 | Ⓩ E446918 | ⓐ E446919 | ⓑ E541908 | ⓓ E446922 | ⓔ E446923 | ⓕ E446947 | ⓖ E446888 | |

Service-Hotline
01805-678101
0,14€ pro Minute
+49 für Österreich
Auslandstakt pro Minute
service@jaka-bkl.de
voor Nederland en België
00900-40119350
benelux@jaka-bkl.de



- 1 → 2 → 3 ...
- 8x Nr. 76
- 14x Ø8x30 Nr. 80
- 2x Nr. 506
- 4x 4x15 Nr. 336
- 16x Nr. 204
- 2x 4x15 Nr. 182
- 2x 4,5x30 Nr. 417
- 2x Nr. 111
- 1x Nr. 505



D Die äußeren Schränke von miteinander zu einer Zeile vertürenden beliebigen Anzahl von Unterschränken, sowie Wandbefestigungswinkel versehen werden.

GB The outer cabinets must be fixed with wall mounting brackets a row of any number of base units or individual base units are to be connected together.

F Les armoires extérieures de tous meubles bas montés en ligne doivent être munies d'équerres de fixation murale. Il en va de même pour les meubles bas indépendants.

NL De buitenste kasten van een eikant tot een rij verbonden willekeurig aantal onderkasten, evenals apart staande wandkasten, moeten van wandbevestigingshoeken worden voorzien.

E Los armarios inferiores de los extremos, deberán ser fijados a la pared con escuadras de fijación mural, así como los armarios interiores que se montan aislados de forma independiente.

I I mobili esterni ai parti dei lavabi sparsi devono essere dotati stante di fissaggio a muro, se un numero qualsiasi di sottolavabo viene collegato l'uno con l'altro in una fila.

RUS Если несколько напольных шкафов соединено вместе в единую секцию, то крайние шкафы следует привинтить к стене уголками. Отдельно стоящие напольные шкафы также следует крепить к стене уголками.

PL Jeżeli dołne szafki połączone są ze sobą, w szeregu, to w ichwny skrajne należy wyposażyć szafki zewnętrzne. Pojedyncza, wolnostojące dolne szafki, również należy wyposażyć w uchwyty.

H A felsőbőve szármú, egymáshoz rögzített alsó szekrényekből álló sor széliső szekrények, valamint a különálló alsó szekrényeket tall rögzítő profiljai kell ellátni.

CZ Ke stěně je nutno úhelníkem připevnit samostatně stojící skřínky a vnější skřínky, pokud jsou spolu s dalšími skřínkami spojeny v jedné řadě.

SLO Zunanje omarne se morajo prikrčiti s pritrdilnimi zidnimi konicami, kadar se povezuje v eno linijo s poslovnim številom spodnjih omaric. Prav tako, se morajo prostostojeca spoolle omarne, prikrčiti s pritrdilnimi zidnimi konicami.

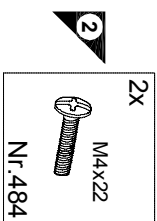
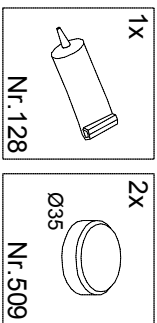
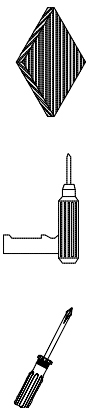
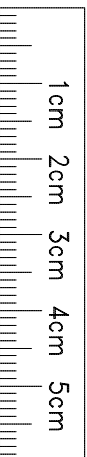
FIN Allkaareista muodostuvan kaariryhlyn ulkomat kaarrit on varustettava seinäkiinnityksillä, samoin kuin yksittäiskaarrit.

S De yttre skåp måste fästas med väggfästehakar när ett valfritt antal underskåp förbinds till en rad. Även separat stående underskåp måste fästas med väggfästehakar.

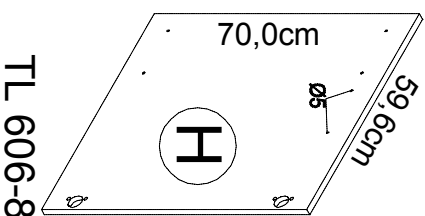
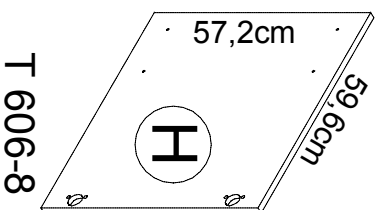
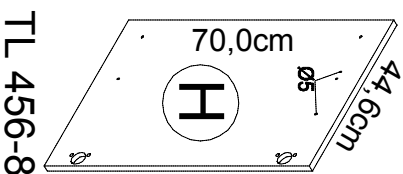
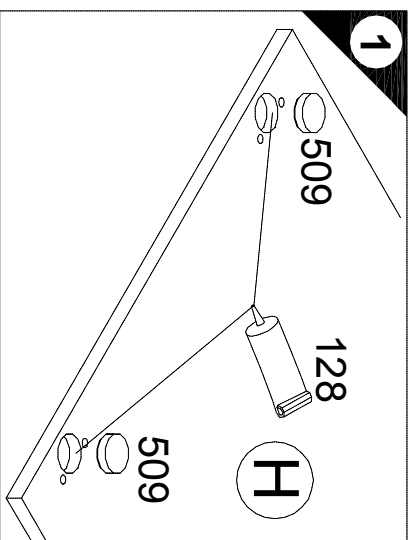
SK Na vonkajšie skřínky ľubovoľného počtu spojovaných skřínok spojový do jedného radu, ako aj na samostatne stojaca spoolné skřínky je potrebné namontovať ľavenný úhelník.

RO Partile exteriore ale display-urilor inferioare, indiferent de numărul de care sunt legate între ele într-un rând, precum și display-urile inferioare individuale trebuie prevăzute cu șuruburi pentru fixarea de perete.

TR Bir hat halinde birbiriyle bağlanmış olan serilli serpilleri alt döşeriler, diğer serpilleri keşevinden de olmaları gerekmektedir.



TL 456-8
TL 606-8

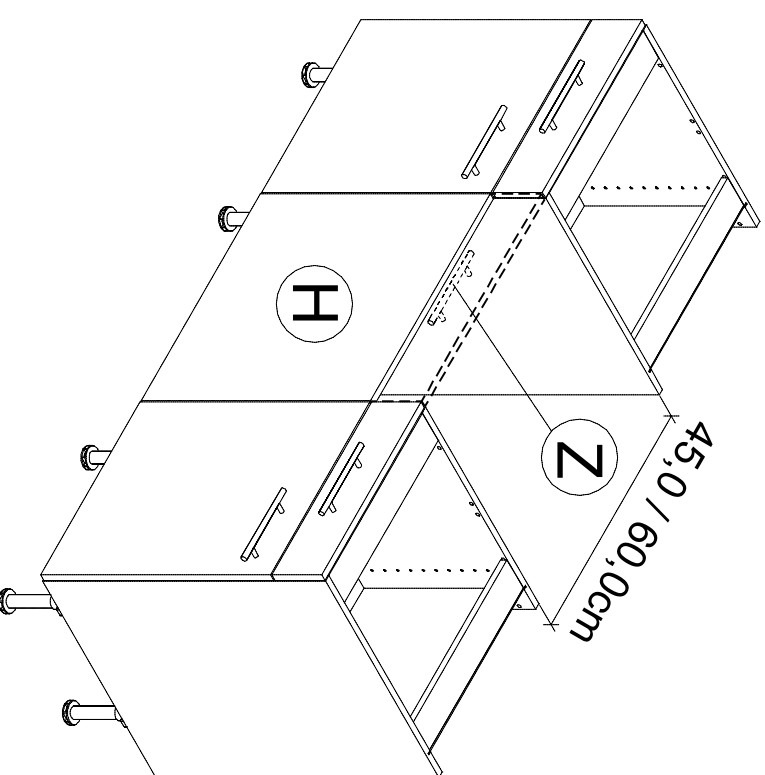
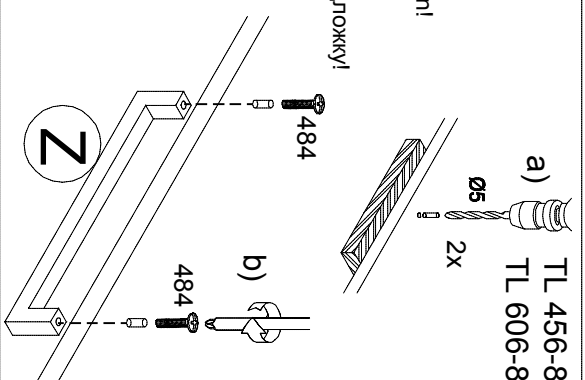
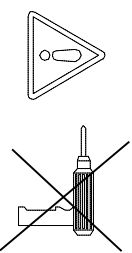


Montageanleitung

Service-Hotline
01805-678101
0,14€ pro Min.
+49 für Österreich
Auslandstarif pro Min.
Service@jaka-bkl.de
vor Niederland en België
00800-40119350
benelux@jaka-bkl.de

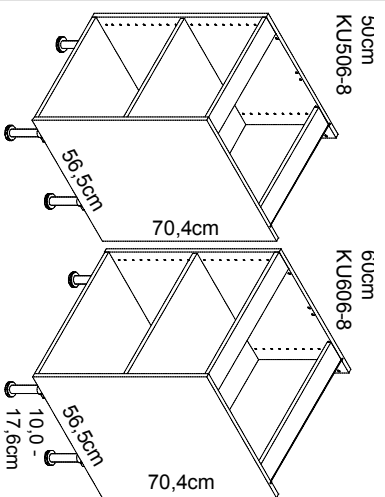
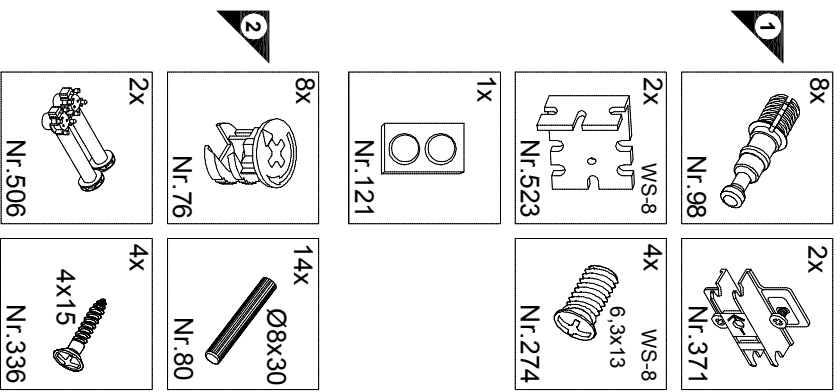
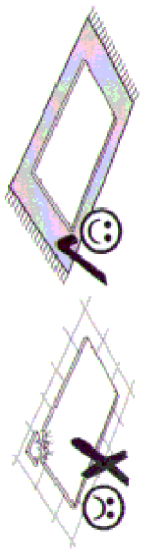
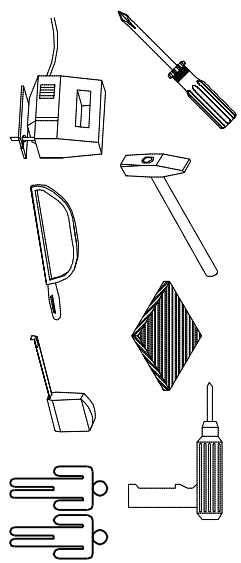
2

Holzunterlage verwenden!
Use a wooden base!
Utiliser un support en bois!
Houten onderlegger gebruiken!
!Utilizar bases de madera!
Utilizzare una base di legno!
Применять деревянную подложку!
Užywać rockładkę z drewna!
Alkalmazzon fa alátételt!
Použijte dřevěný podklad!
Uprabite leseno podlago!
Käytä puualusta!
Använd ett träunderlag!

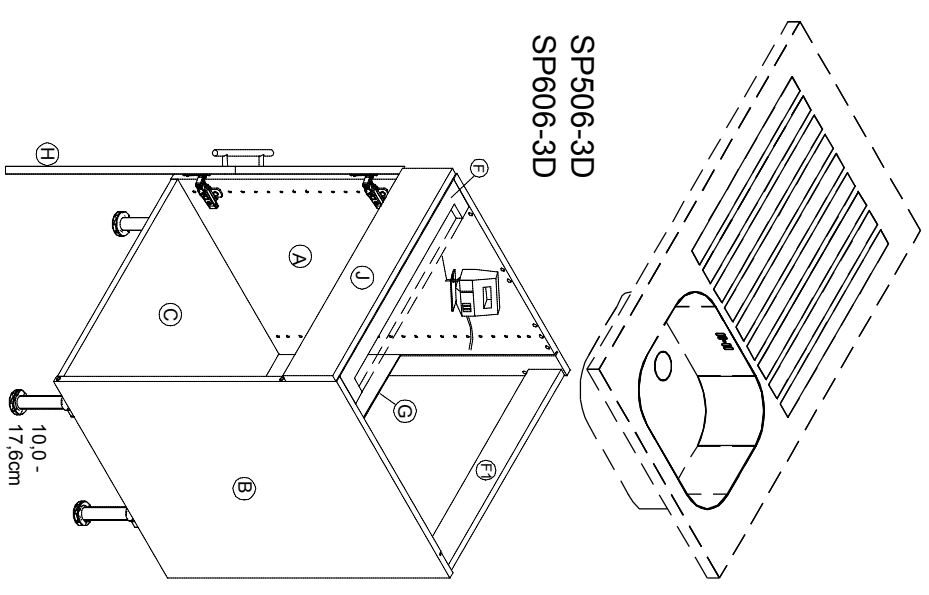
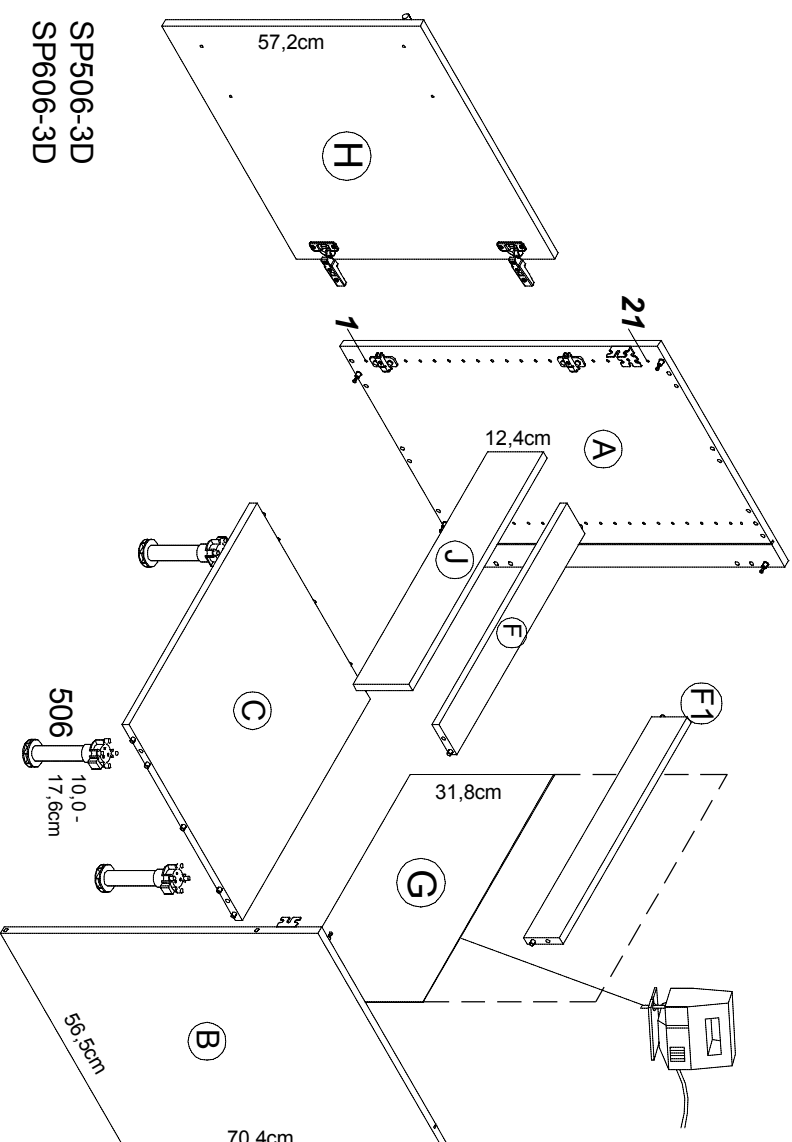


Ersatzteile/Spare parts/pièces de rechange/Reserveonderdelen/Piezas de recambio/Ricambi/Zapłażne części/Części zamiennepódalkatrészek/Náhradní části/Nadomestni deli/Упазоат/резервделар

- TL 456-8
- T 606-8
- TL 606-8
- H E940620
- H E940611
- H E940621
- Z E447100
- Z E447100

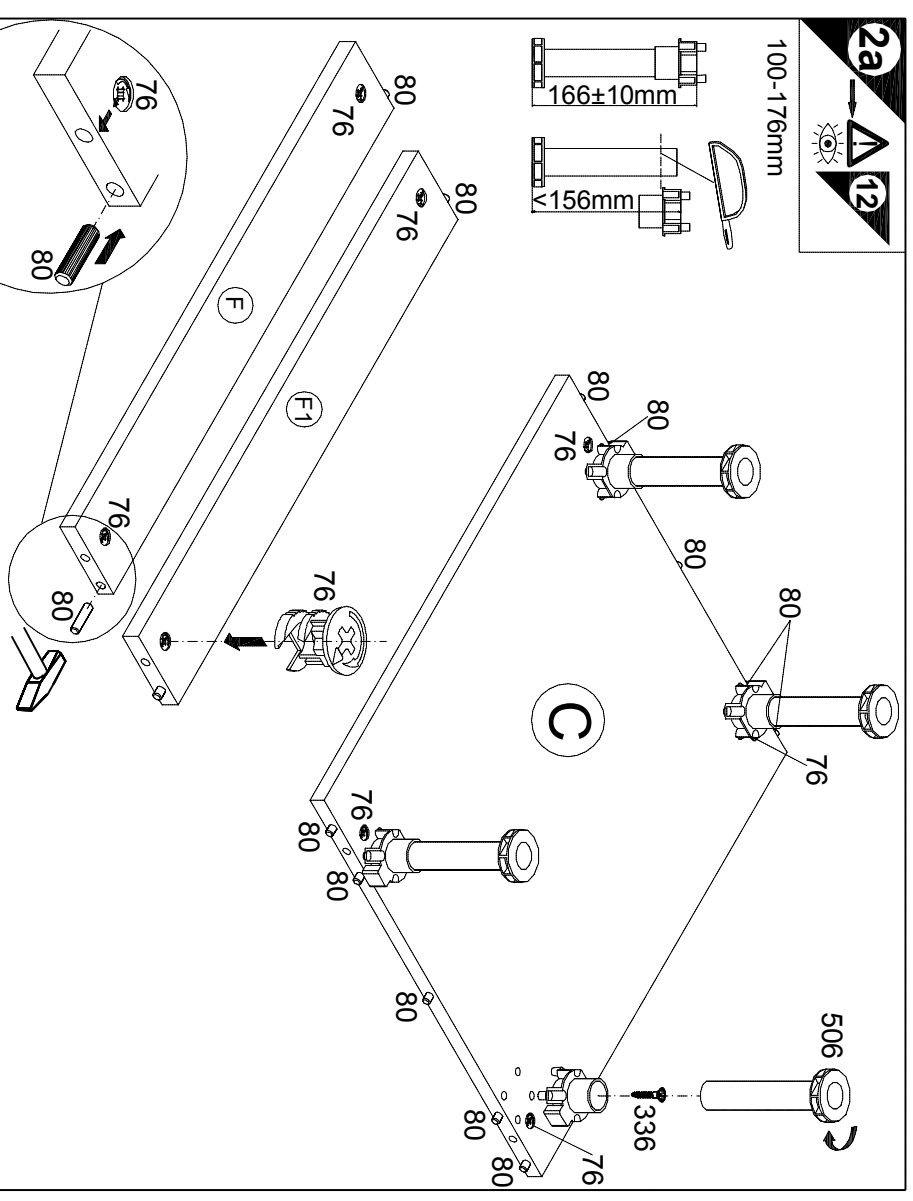
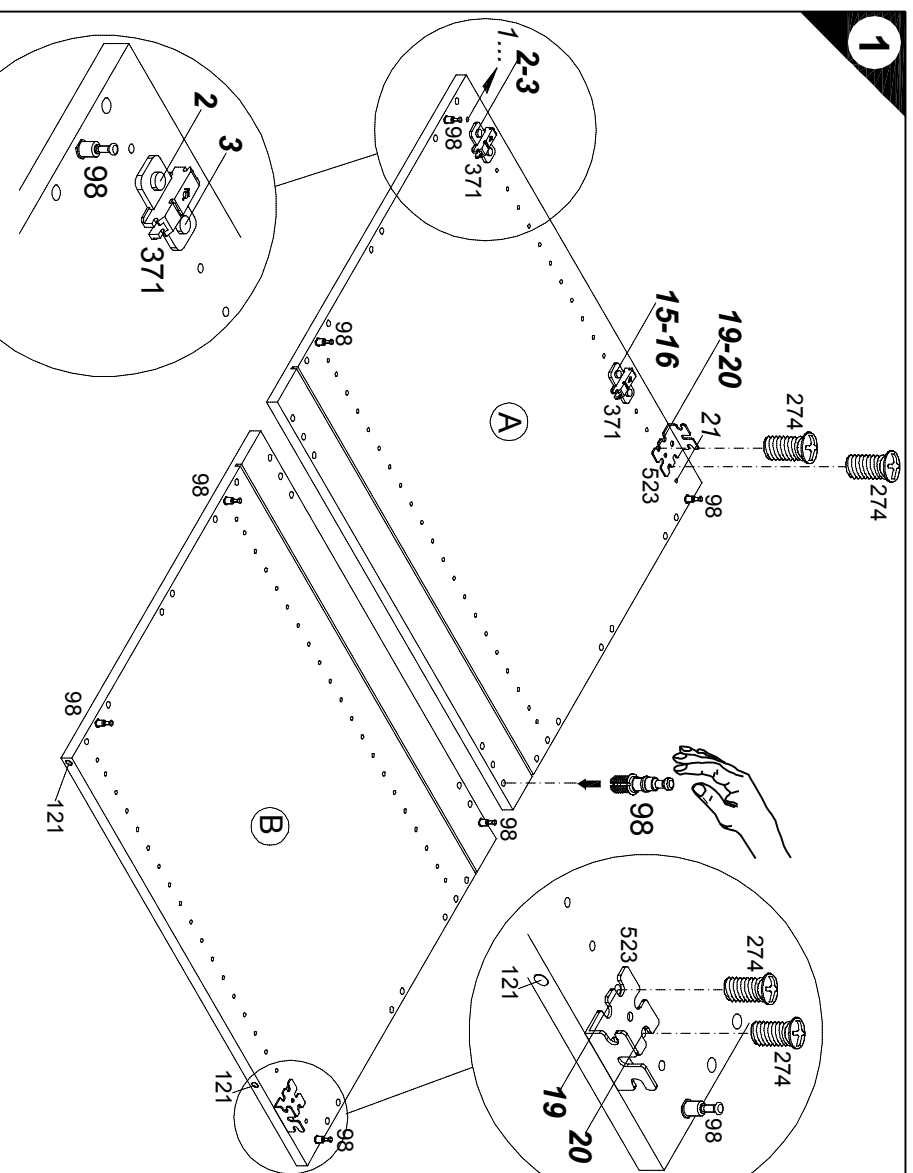


Montageanleitung



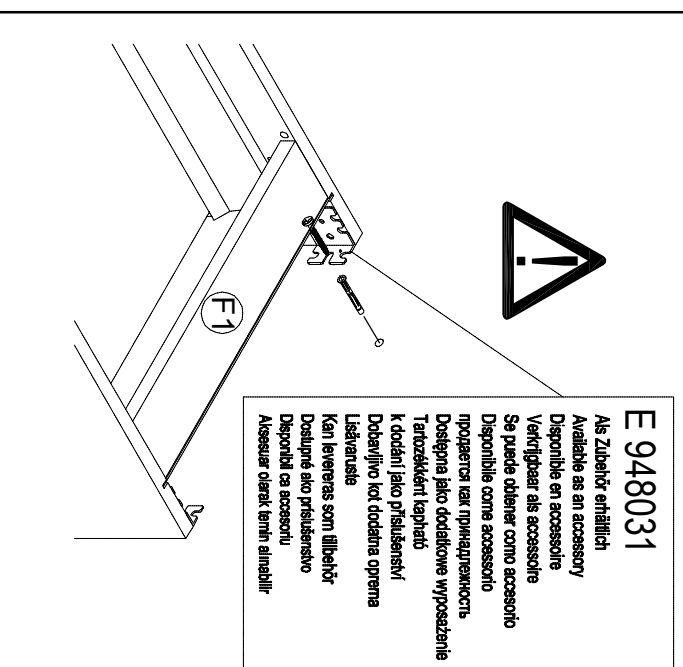
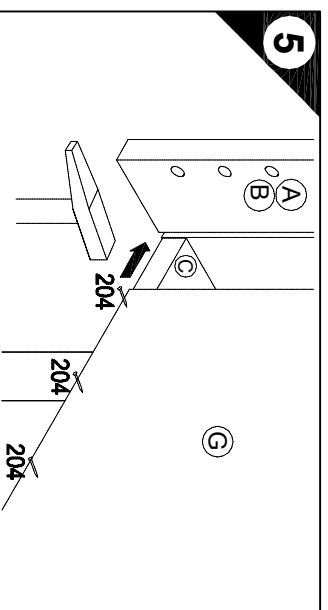
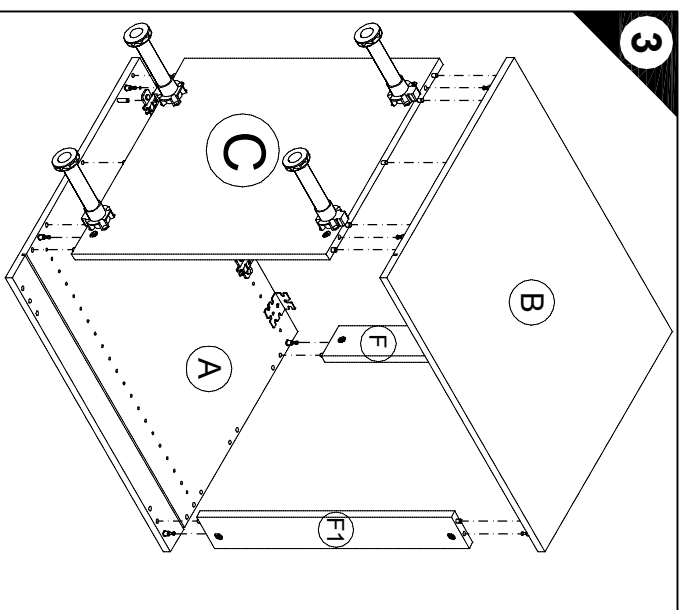
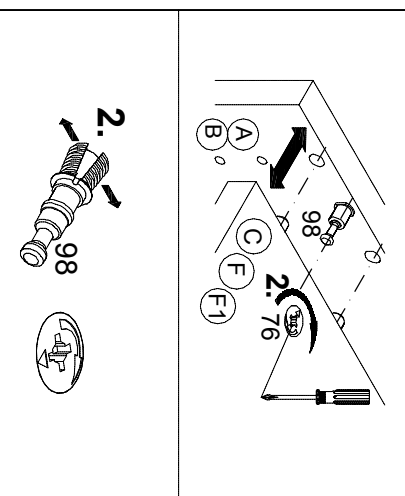
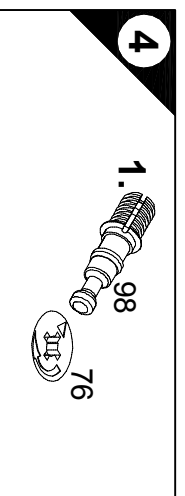
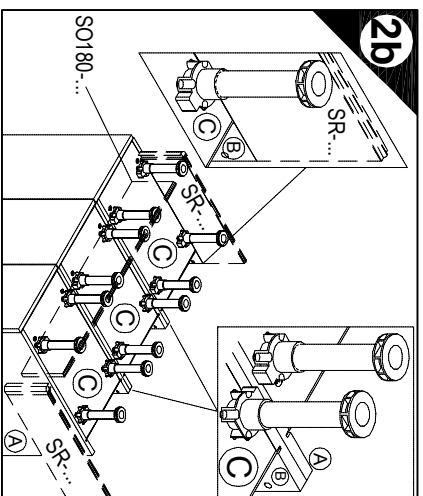
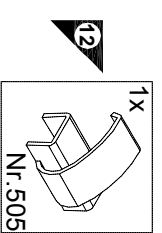
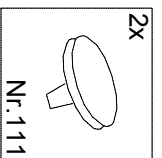
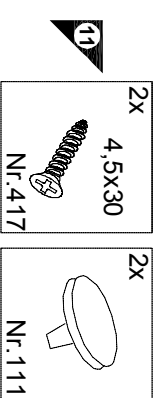
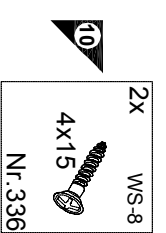
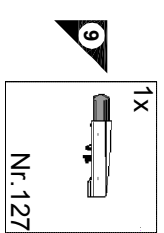
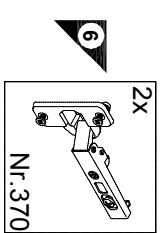
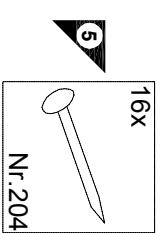
Service-Hotline
01805-678101
0,1€ pro Minute
+49 für Österreich
Auslandstarif pro Minute
service@jaka-bkl.de
voor Nederland en België
00800-40119350
benelux@jaka-bkl.de

SP506-3D
SP606-3D



Ersatzteile/Spare parts/pièces de rechange/Reserveonderdelen/Piezas de recambio/Ricambi/Замежные части/Części zamienné/pótkalkatárszak/Náhradní části/Nadomestni deli/varaosat/reservdelar/náhradné diely/Utilizaji piiese de schimb/Уедек паргалар

- 50cm SP 506-3D A E941021 B E941021 C E951224 D E942974 E1 E952974 F E970117 H E940620 J E940563
60cm SP 606-3D A E941021 B E941021 C E951223 D E942973 E1 E952973 F E970116 H E940611 J E940562



D Die äußeren Schränke von miteinander zu einer Zeile verbundenen Behälgen Anzahl von Unterschränken, sowie einzeln stehende Unterschränke müssen mit Wandbefestigungswinkeln versehen werden.
The outer cabinets must be fitted with wall mounting brackets a row of any number of base units or individual base units are to be connected together.

GB Les armoires extérieures de tous meubles bas montés en ligne doivent être munies d'équerres de fixation murale. Il en va de même pour les meubles bas indépendants.
The outer cabinets must be fitted with wall mounting brackets a row of any number of base units or individual base units are to be connected together.

FR Les armoires extérieures de tous meubles bas montés en ligne doivent être munies d'équerres de fixation murale. Il en va de même pour les meubles bas indépendants.
The outer cabinets must be fitted with wall mounting brackets a row of any number of base units or individual base units are to be connected together.

NL De buitenste kasten van met elkaar tot een rij verbonden wandkeuken moeten voorzien van wandbevestigingswinkels worden voorzien.
The outer cabinets must be fitted with wall mounting brackets a row of any number of base units or individual base units are to be connected together.

RUS Если несколько напольных шкафов соединены вместе в единую секцию, то крайние шкафы необходимо вкесте к стене установить. Отдельно стоящие напольные шкафы такж устанавливаются к стене отдельно.
If several floor cabinets are connected together in a row, the outer cabinets must be fitted to the wall together. Standalone floor cabinets are fitted to the wall separately.

PL Jeżeli dolne szafki połączone są ze sobą w szereg, to w uchwy schłame należy wyposażyć szafki zewnętrzne. Pojedyncze, wolnostojące dolne szafki, również należy wyposażyć w uchwyty.
If the lower cabinets are connected in a row, the outer cabinets must be fitted with wall mounting brackets. Standalone floor cabinets must also be fitted with wall mounting brackets.

H A felsőszekrények egymáshoz rögzítve alsó szekrényekkel álló sor szélső szekrényeit, valamint a különálló alsó szekrényeket fall rögzítő profiljai kell ellátni.
If the upper cabinets are connected together, the outer cabinets must be fitted with wall mounting brackets, and the standalone lower cabinets must be fitted with wall mounting brackets.

CZ Ke stěně je nutno uhrnitken připevnit samostatně stojící skřínky a vnější skřínky, pokud jsou spolu s dalšími skřínkami spojeny v jedné řadě.
The outer cabinets must be fitted to the wall together, and the standalone lower cabinets must be fitted with wall mounting brackets.

SLO Zunanje omare se morajo pričvrstiti s pritrzilišni zidlini koornki, kadar se povezuje v eno linijo s podjunoim številom neodvisnih omare. Prav tako, se morajo prostostoječe spoone omare, pričvrstiti s pritrzilišni zidlini koornki.
The outer cabinets must be fitted to the wall together, and the standalone lower cabinets must be fitted with wall mounting brackets.

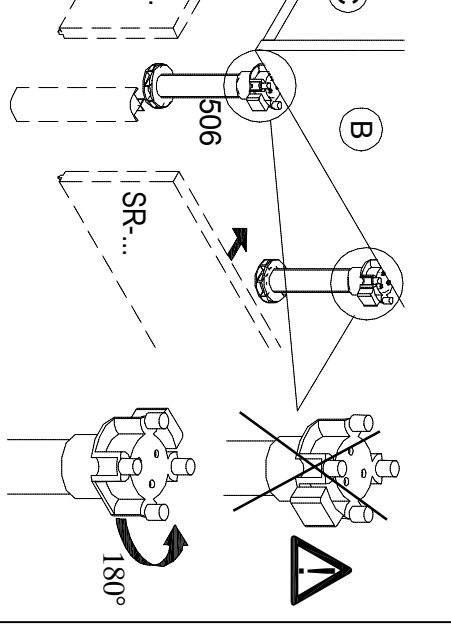
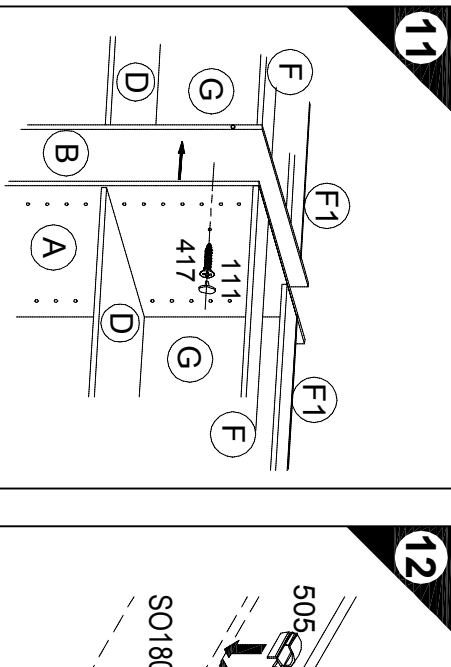
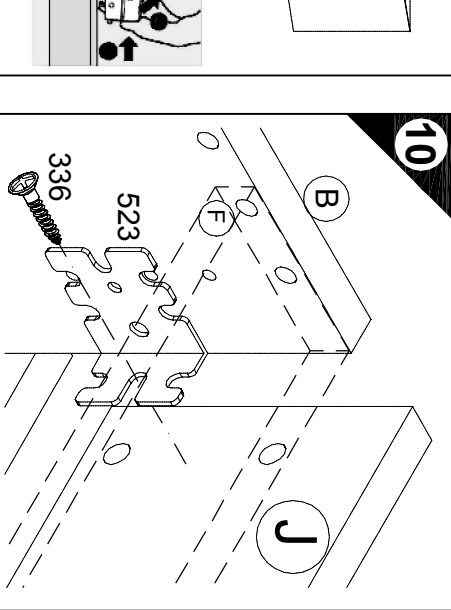
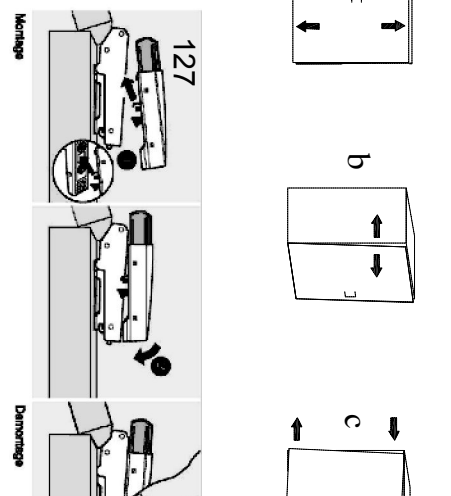
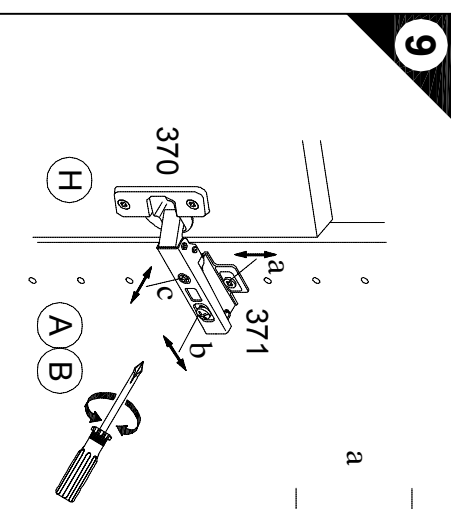
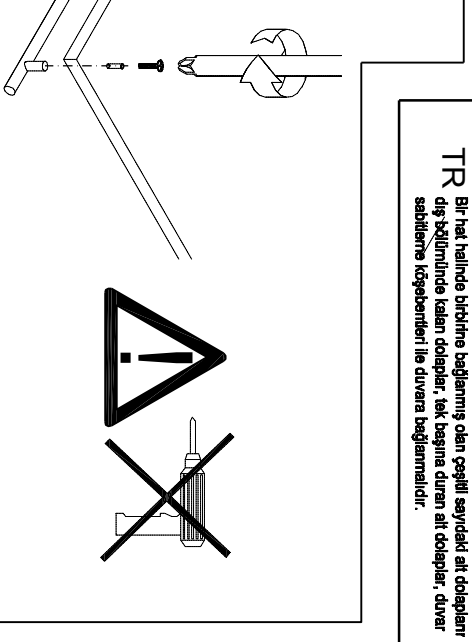
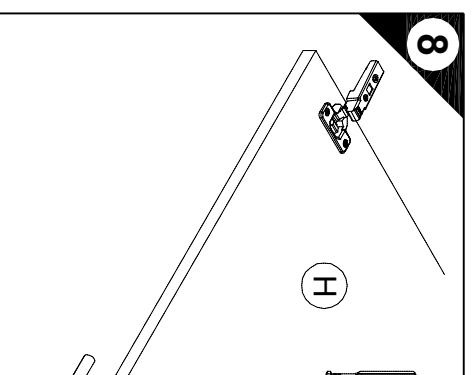
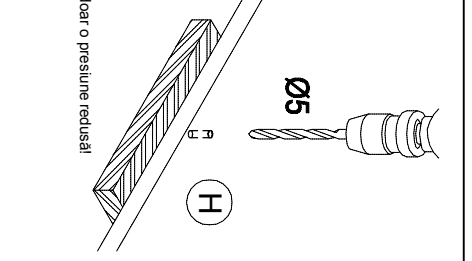
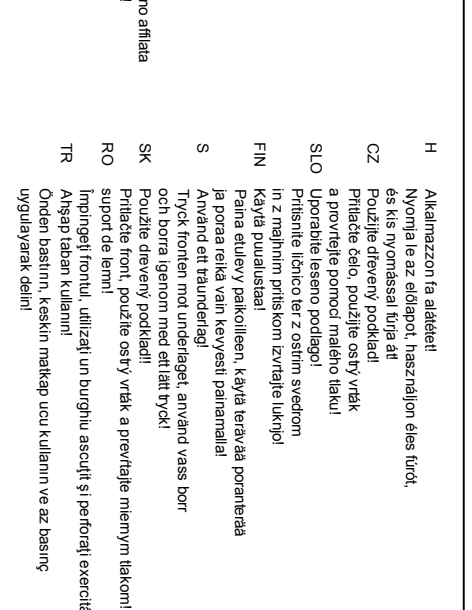
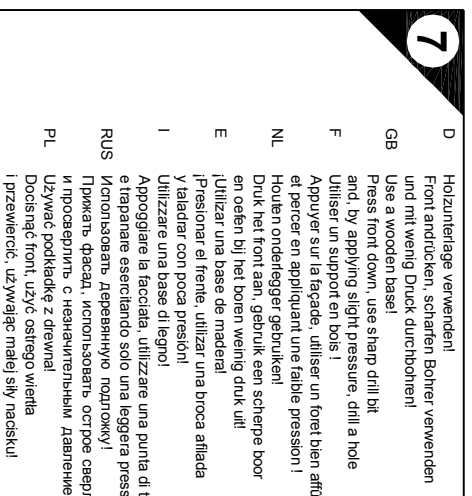
FIN Alkkaapiesä muodosuttavan kaapinvuon ulommat kaapit on varustettava seinäkiinnityksin, samoin kuin yksittäiskaapitkin.
The outer cabinets must be fitted to the wall together, and the standalone lower cabinets must be fitted with wall mounting brackets.

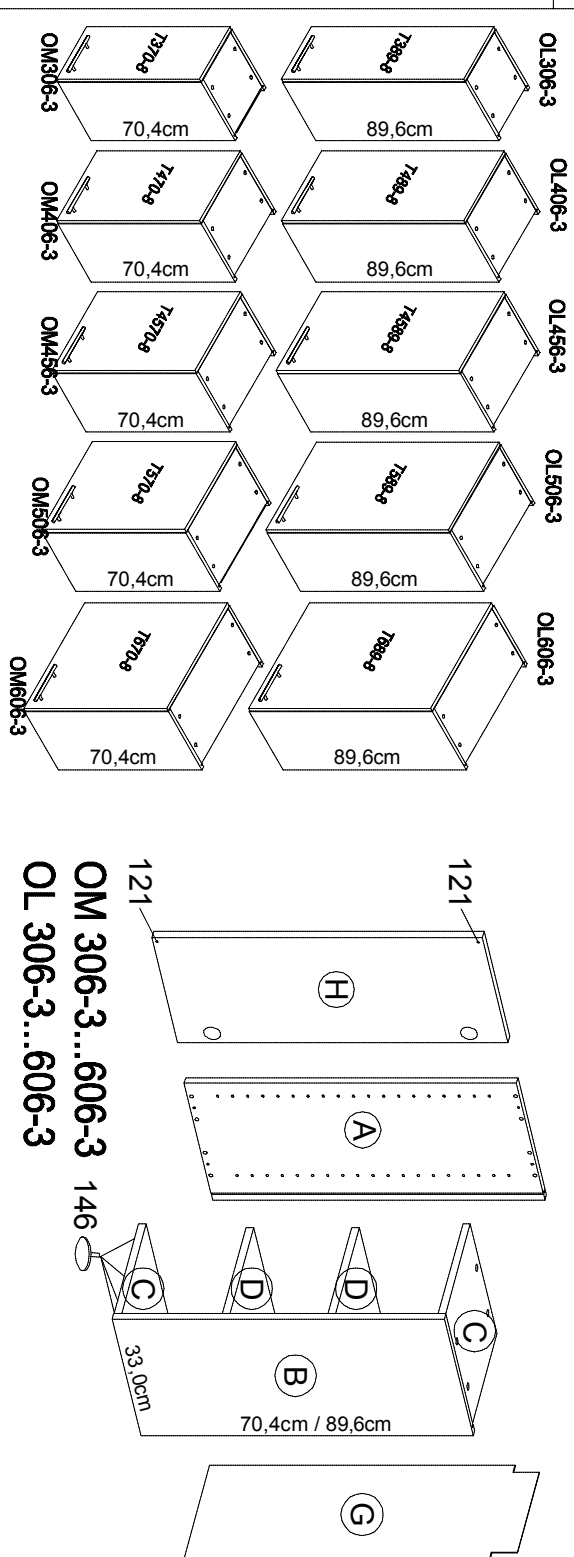
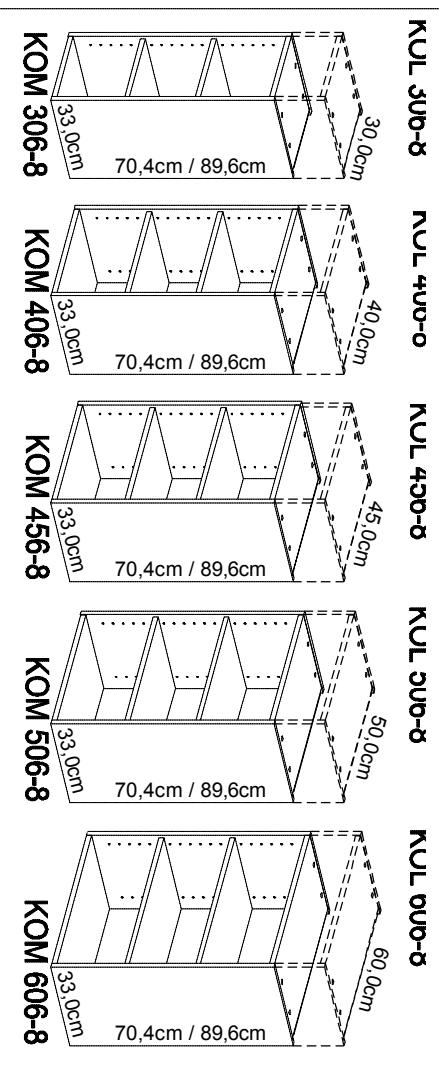
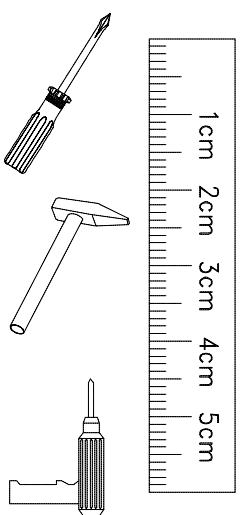
S De ytre skåpen måste fästas med väggfästevinklar när ett valfritt antal underskåp förbinds till en rad. Även separat stående underskåp måste fästas med väggfästevinklar.
The outer cabinets must be fitted to the wall together, and the standalone lower cabinets must be fitted with wall mounting brackets.

SK Na vonkajšie skřínky ľubovoľného počtu spojených skřínok spojový do jedného radu, ako aj na samostatne stojace skřínky je potrebné namontovať nástenný úchytok.
The outer cabinets must be fitted to the wall together, and the standalone lower cabinets must be fitted with wall mounting brackets.

RO Partile externe ale dulapurilor inferioare, indiferent de numărul lor care sunt legate între ele într-un şir, precum şi dulapurile independente individuale trebuie prevăzute cu corniere pentru fixarea de perete.
The outer cabinets must be fitted to the wall together, and the standalone lower cabinets must be fitted with wall mounting brackets.

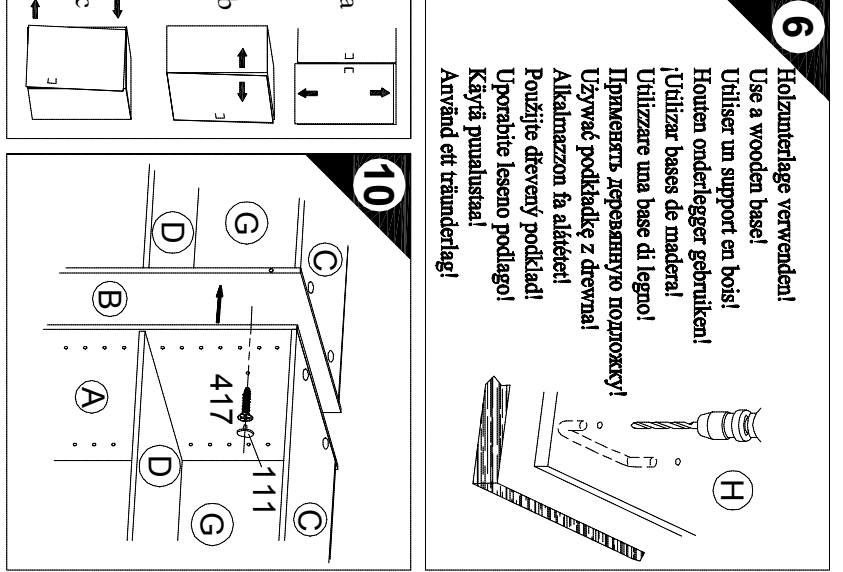
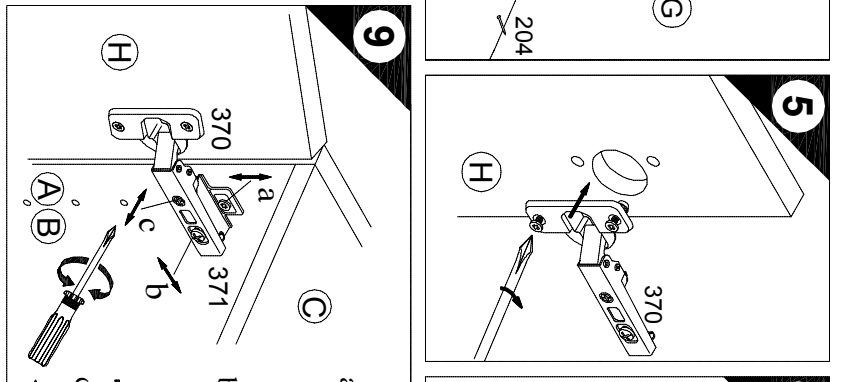
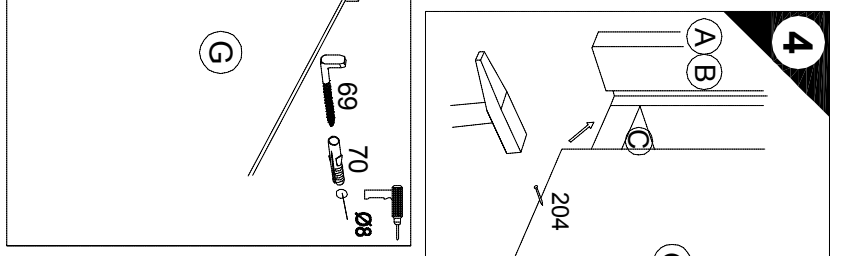
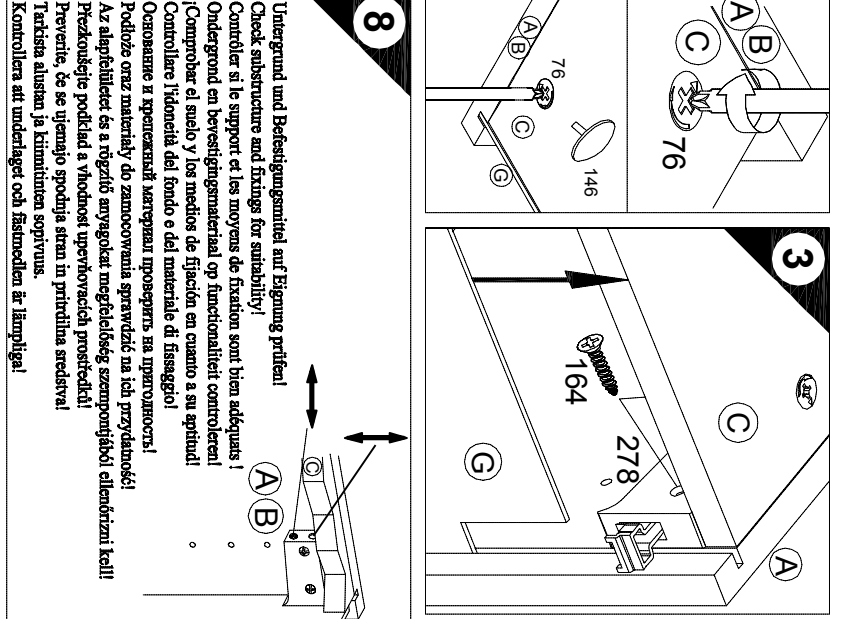
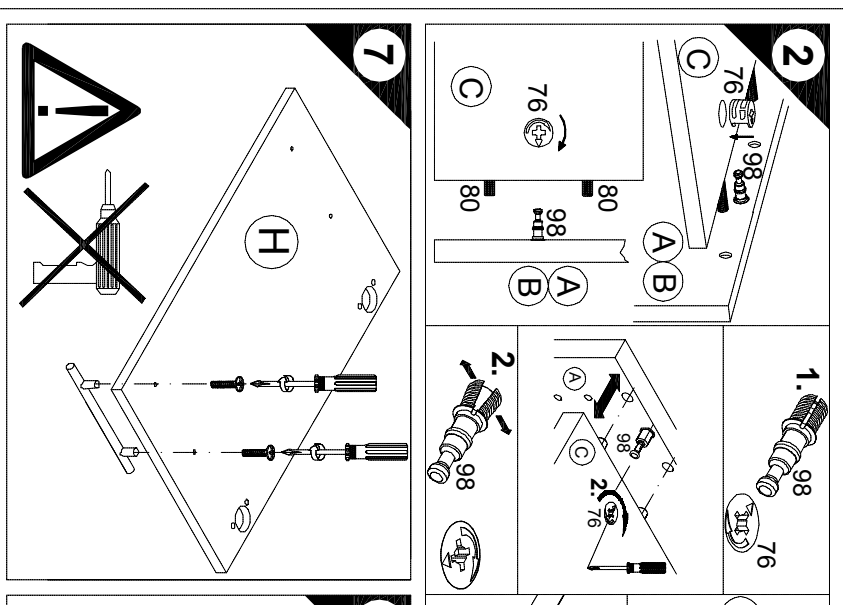
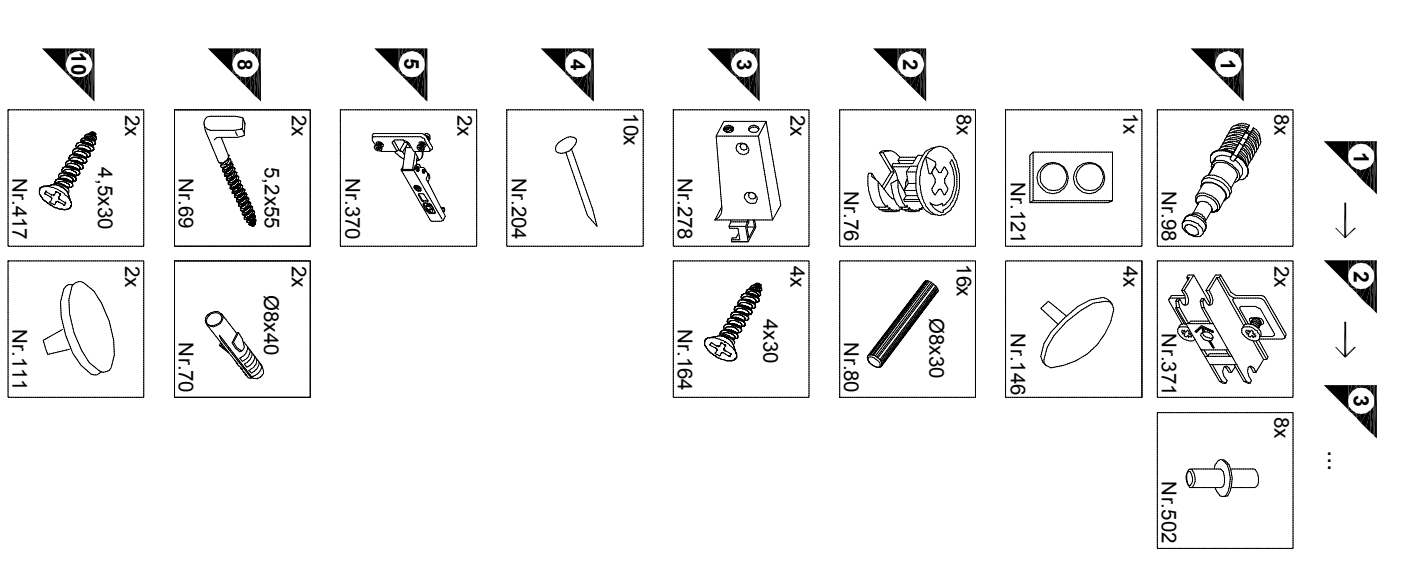
TR Bir hat halinde birbiriine baglanmis olan ogfelli sandiklar ait dolaplar dis birliminde kalari dolaplar, tek basina duran ait dolaplar sabitlene kosegenelikeri ile duvarna baglanmalidir.
The outer cabinets must be fitted to the wall together, and the standalone lower cabinets must be fitted with wall mounting brackets.





Service-Hotline
01805-678101
 0,14€ pro Minute
++49 für Österreich
 Auslandsanruf pro Minute
Service@jaka-bkl.de
 voor Nederland en België
00800-40119350
benelux@jaka-bkl.de

Montageanleitung

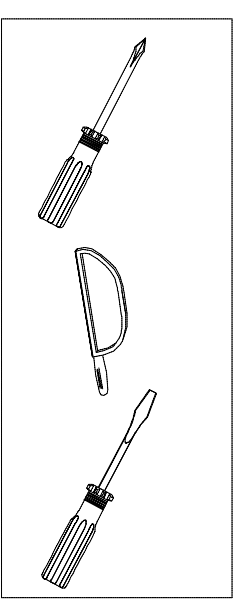


6 Holzunterlage verwenden!
 Use a wooden base!
 Utilisez un support en bois!
 Housten onderlegger gebruiken!
 Utilizar bases de madera!
 Utilizzare una base di legno!
 Применять деревянную подложку!
 Używać podkładkę z drewna!
 Alkalmaazzon fa aláféket!
 Použite dřevěný podklad!
 Upravithe leseno podlagi!
 Käytä puualustaa!
 Använd ett träunderlag!

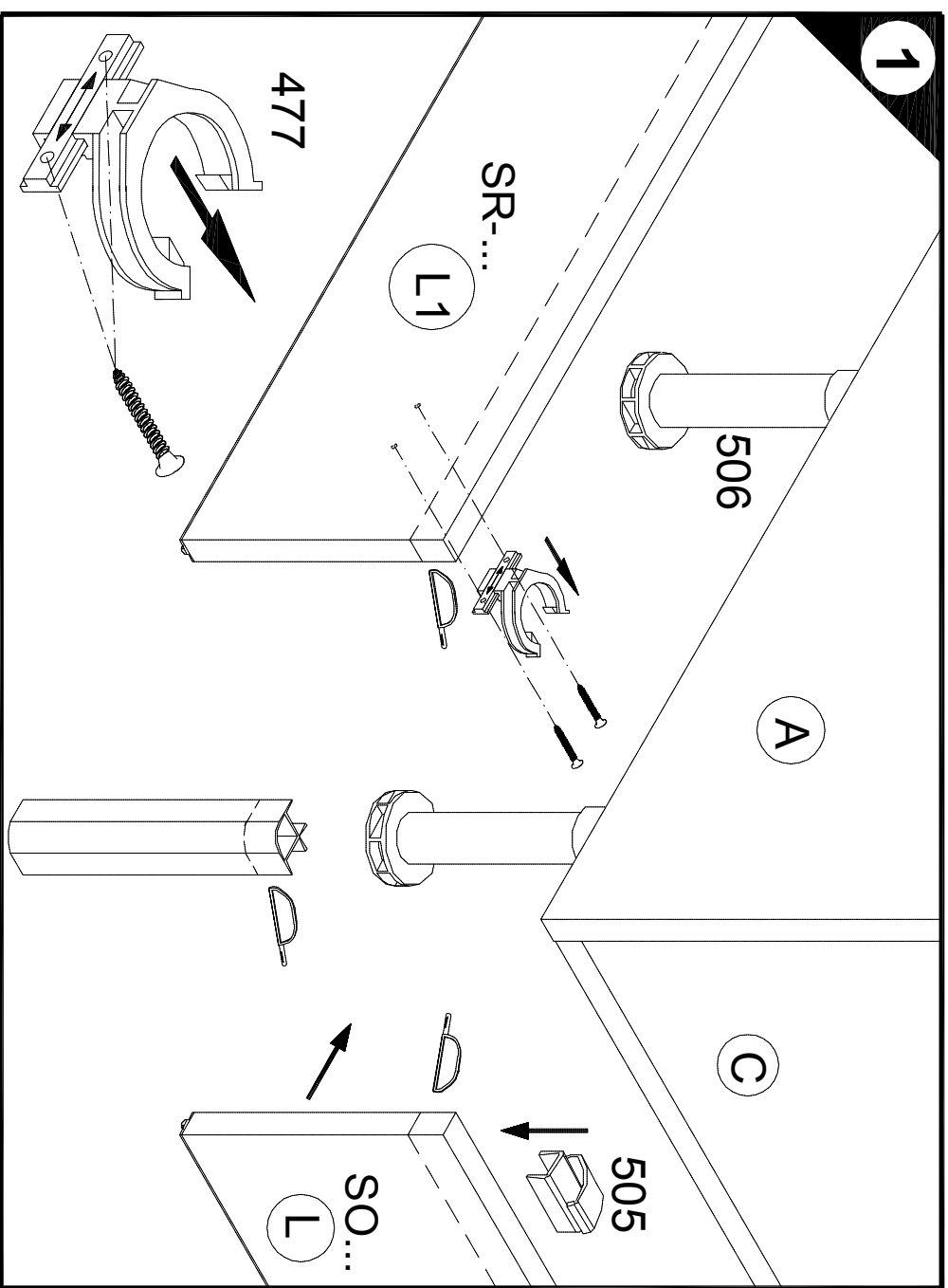
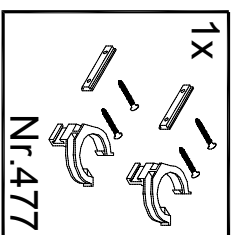
Ersatzteile/Spare parts/pièces de rechange/Reserveonderdelen/Piezas de recambio/Ricambi/Запасные части/Części zamiennel/pótalkatrészek/Náhradní části/Nadomestni deli/varaosat/reservdelar

30cm OM 306-3	Ⓐ E940037	Ⓑ E940037	Ⓒ E941236	Ⓓ E940336	Ⓔ E940624	30cm OL 306-3	Ⓐ E940044	Ⓑ E940044	Ⓒ E941236	Ⓓ E940336	Ⓔ E940694
40cm OM 406-3	Ⓐ E940037	Ⓑ E940037	Ⓒ E941235	Ⓓ E940335	Ⓔ E940623	40cm OL 406-3	Ⓐ E940044	Ⓑ E940044	Ⓒ E941235	Ⓓ E940335	Ⓔ E940529
45cm OM 456-3	Ⓐ E940037	Ⓑ E940037	Ⓒ E941237	Ⓓ E940337	Ⓔ E940620	45cm OL 456-3	Ⓐ E940044	Ⓑ E940044	Ⓒ E941237	Ⓓ E940337	Ⓔ E940687
50cm OM 506-3	Ⓐ E940037	Ⓑ E940037	Ⓒ E941234	Ⓓ E940334	Ⓔ E940622	50cm OL 506-3	Ⓐ E940044	Ⓑ E940044	Ⓒ E941234	Ⓓ E940334	Ⓔ E940686
60cm OM 606-3	Ⓐ E940037	Ⓑ E940037	Ⓒ E941233	Ⓓ E940333	Ⓔ E940621	60cm OL 606-3	Ⓐ E940044	Ⓑ E940044	Ⓒ E941233	Ⓓ E940333	Ⓔ E940605

Montageanleitung



SO 180-...
SO 242-...
SO 278-...
SOH 278-...
SR-...



S E R V I C E K A R T E

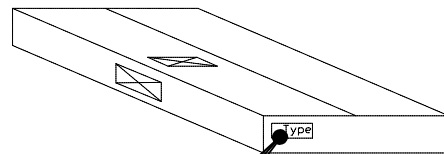
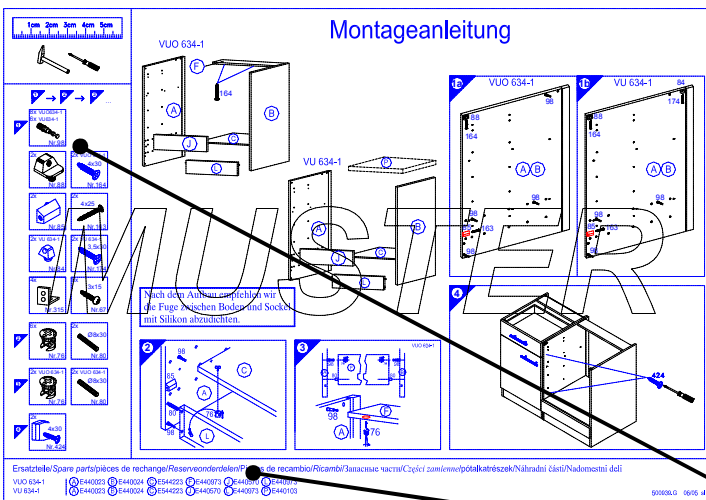
VH

Liebe Kundin, lieber Kunde,

obwohl wir unsere Möbel vor der Auslieferung einer eingehenden Endkontrolle unterziehen, kann es vorkommen, dass einmal ein Zubehörteil fehlt oder während des Transports beschädigt wird. Senden sie den Artikel bitte nicht zurück, sondern fordern sie einfach Ersatz für das Einzelteil bei unserer Kundenhotline an. Die Telefonnummern finden sie auf den Serviceseiten im Katalog.

Bitte benennen sie die Teile wie sie auf ihrer Aufbauanleitung angegeben sind. Fügen sie auch **Artikelnummer, Modellnamen und Farbnummer** bei. **Siehe Beispiel.**

Wir werden ihre Anforderung sofort bearbeiten und ihnen das Ersatzteil umgehend zusenden.

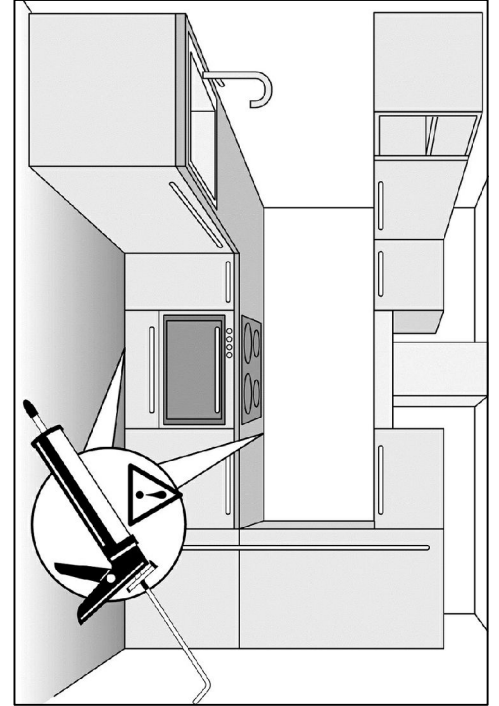
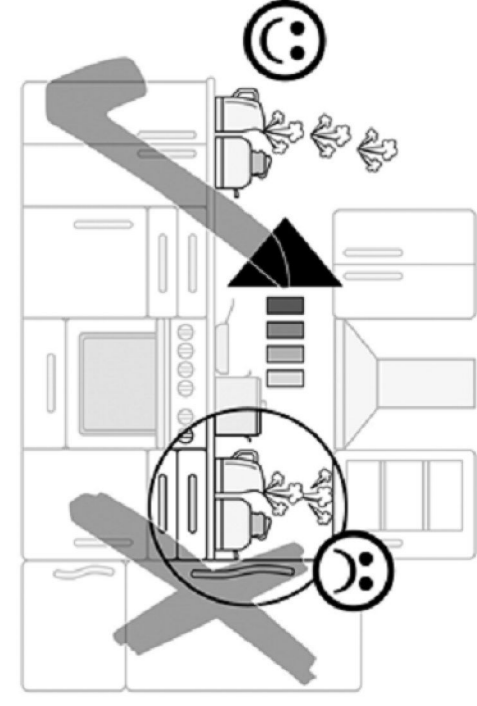
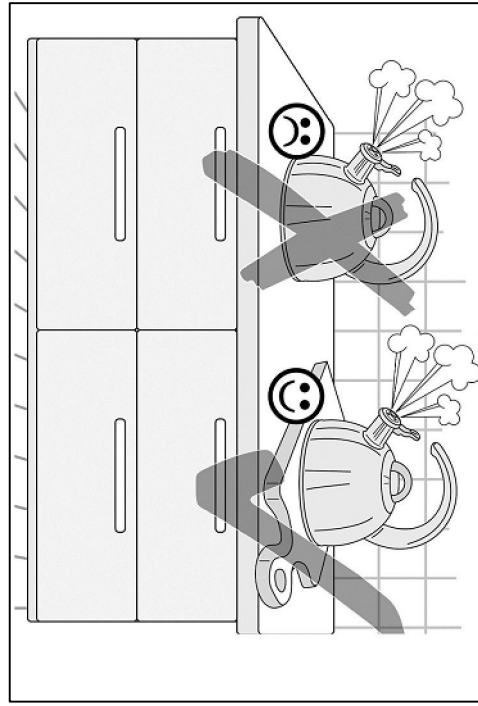
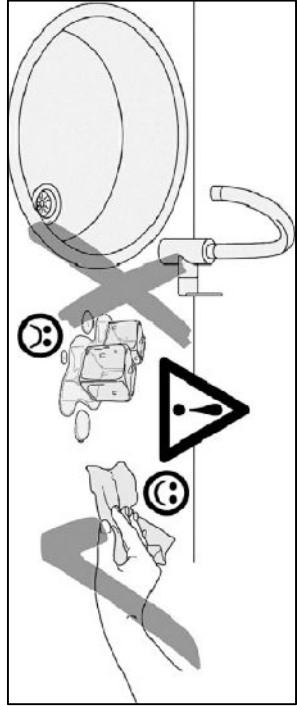
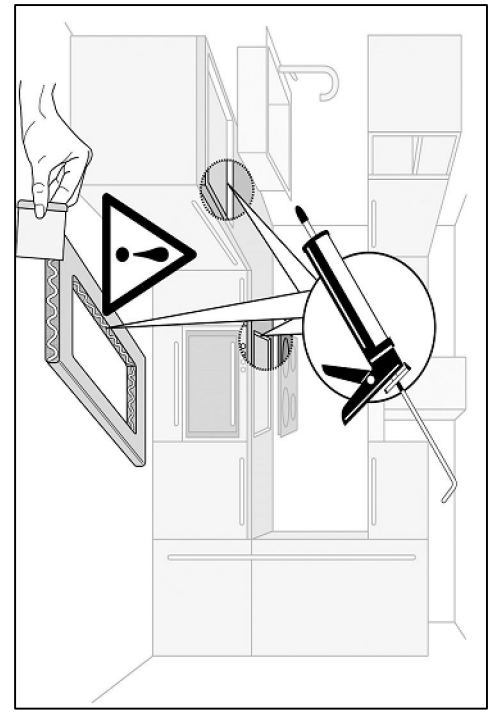
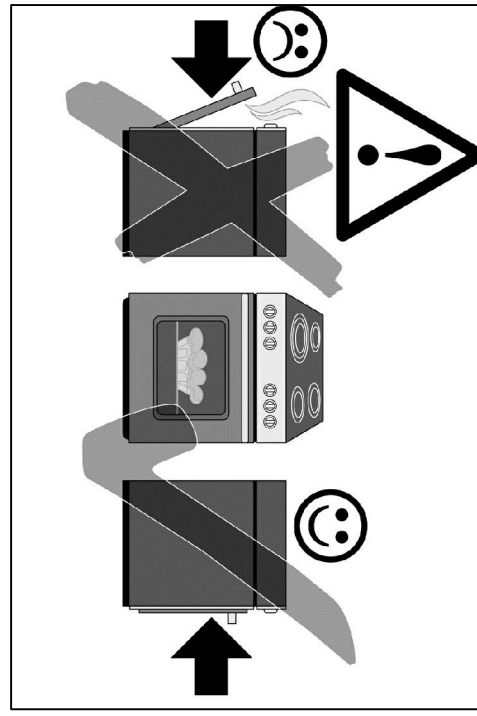
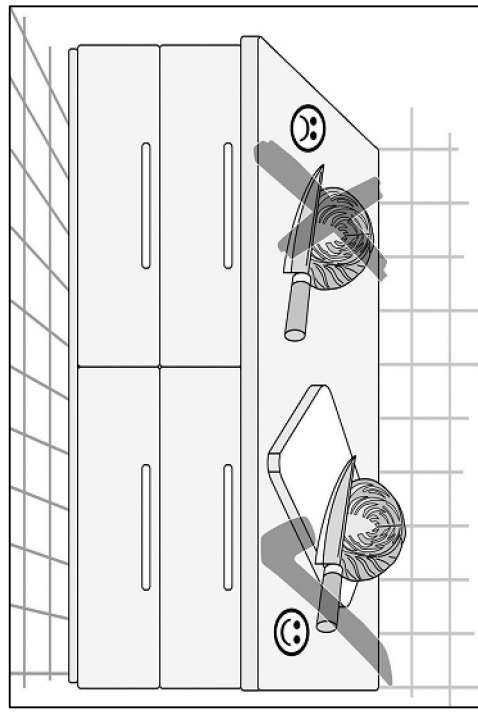
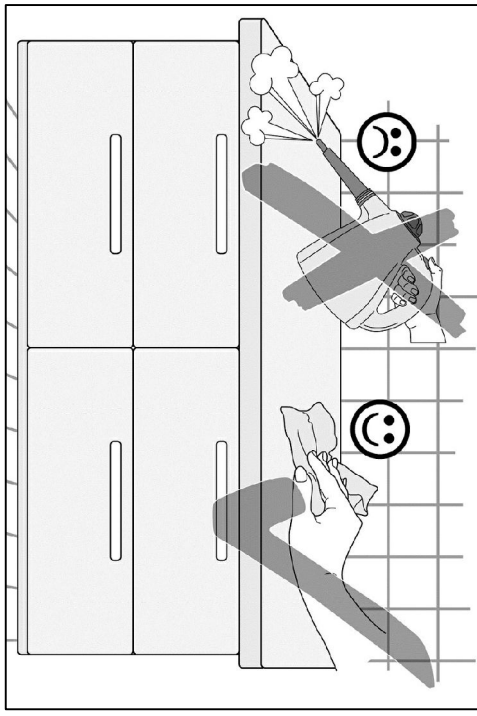


Muster - Bestellung		
Artikelnummer	123 456	
Modellname	Unterschrank VU634	
Farbe	TA 01	
Benötigte Ersatzteile:		
Bezeichnung	Nr.	Anzahl
Beschlagteil	98	2
Teil B	E 440 023	1

Bitte entnehmen sie die notwendige Ersatzteilnummer der Aufbauanleitung die zum Möbel gehört!

Kundendaten	
Kundennummer	
Name	
Vorname	
Strasse	
Haus-Nr.	
PLZ	
Ort	
Rechnungsdatum	
Tel. für Rückfragen	
Notizen:	

Ersatzteilbestellung		
Artikelnummer		
Modellname		
Farbe		
Benötigte Ersatzteile:		
Bezeichnung	Nr.	Anzahl
Grund der Ersatzteilanforderung:		



500823.1.A 04/15 SI

D Pflegehinweise

Kunststoff-Oberflächen:

Kunststoffbeschichtete Oberflächen/Fronten lassen sich mit haushaltsüblichen Reinigungsmitteln pflegen. Am besten geht das mit einem weichen Tuch, handwarmen Wasser und etwas Spülmittel. Verwenden Sie keine polierenden Reinigungsmittel oder harte Schwämme! Hartnäckige Flecken, wie Fettspritzer, Lack- oder Klebstoffreste, sind mit einem handelsüblichen Kunststoffreiniger zu beseitigen. Vor dem ersten Gebrauch dieser Mittel empfiehlt es sich, diese an einer nicht sichtbaren Stelle zu prüfen!

Glänzende Fronten:

Diese Fronten nie trocken reinigen! Die Verwendung von schleifenden Reinigungsmitteln (Mikrofasertücher, Scheuerschwämme etc.) können zu erhöhter Bildung von Kratzern führen und sind kein Reklamationsgrund. Verwenden Sie daher am besten ein staubfreies Tuch oder ein feuchtes Fensterleder.

Einbauspülen und Herdmulden:

Einbauspülen, Herdmulden sowie alle nicht genannten Artikel aus rostfreiem Stahl pflegen Sie am besten mit einem Schwamm oder einem Vliestuch unter Verwendung von Spülmittel oder mit den bekannten Spezialpflegemitteln (Edelstahlreiniger, Metall-Polish). Bei Einbauspülen aus anderen Materialien wie Porzellan, Kunststoff, Acryl-Keramik sowie bei Edelstahlspülen milde Spül- oder Reinigungsmittel verwenden.

Bitte beachten Sie außerdem die speziellen Pflegehinweise der Hersteller!

Glaskeramik-Kochfelder:

Hartnäckige Verschmutzungen, Kalk- und Wasserflecken sowie glänzenden Topfabrieb beseitigen Sie mit dem vom Hersteller empfohlenen Spezialreiniger (z.B. Cerafix, Stahlfix). Festgebrannte Verkrustungen (Zucker, Salz oder zuckerhaltige Speisereste) entfernen Sie, in noch heißem Zustand, mit einem Glasschaber.

Beachten Sie hierzu auch die Bedienungsanleitung des Geräteherstellers!

Griffe:

Verzichten Sie auf lösungsmittelhaltige und aluminiumschädigende Substanzen sowie auf Essigreiniger, da diese zu einer nicht mehr entfernbaren Fleckenbildung führen können.

GB Care instructions

Synthetic Surfaces:

Synthetic finishes on surfaces/fronts can be cared for with common household cleaners. It's best to use a soft cloth, hand warm water and a little washing-up liquid. Do not use any polishing cleaners or hard sponges! Stubborn marks, such as grease splashes, paint or adhesive residues can be removed with common, commercially available synthetic materials cleaners. However, it is recommended that these be tested on an inconspicuous area before using them for the first time!

Gloss Fronts:

Never clean these fronts in the dry state! The use of abrasive cleaning materials (microfibre cloths, scrubbing sponges, etc.) can lead to increased incidence of surface scratching and are not accepted grounds for complaints. Therefore using a dustfree cloth or a damp chamois is best.

Fitted Sink Units and Hobs:

Fitted sink units and all other articles made of stainless steel are best cleaned using a sponge or a fleece cloth with a washing-up liquid or known specialty cleaner (stainless steel cleaner, metal polish). Use mild washing-up or cleaning liquids on fitted sinks made of other materials, such as porcelain, synthetic material, acrylic ceramic as well as stainless steel. In addition, make sure to always follow the specific care instructions provided by the respective manufacturer!

Ceramic Glass Hobs:

Stubborn marks, limescale and water spots and shiny marks left by pots are best removed with special cleaners as recommended by the manufacturer. Use a glass scraper to remove burnt-on marks (sugar, salt or food spillages containing sugar) while still hot. Please also refer to the operating instructions provided by the appliance manufacturer!

Handles:

Avoid using substances containing solvents or which are harmful to aluminium, as well as cleaners containing vinegar, as these can cause permanent discolouration.

NL Onderhoudsinstructies

Kunststof-oppervlakken:

Oppervlakken/fronten met een kunststof coating kunnen met een gangbaar huishoudelijk reinigingsmiddel worden verzorgd. Dat gaat het beste met een zacht doekje, handwarm water en een beetje afwasmiddel. Gebruik geen polijstende reinigingsmiddelen of harde sponsjes! Hardnekkige vlekken, resten van lak of lijm, moeten met een gangbaar reinigingsmiddel voor kunststof worden verwijderd. Voor het eerste gebruik van dit middel is het aan te bevelen om dit op een niet zichtbare plek uit te proberen!

Glänzende fronten:

Deze fronten nooit droog reinigen! Het gebruik van schurende reinigingsmiddelen (microvezeldoekjes, schuursponsjes etc.) kunnen tot snellere vorming van krasjes leiden en zijn geen reden voor een reclamatie. Gebruik daarom het beste een stofvrij doekje of een vochtige zeem.

Inbouwgootstenen en kookplaten:

Inbouwgootstenen, kookplaten en alle niet genoemde artikelen van roestvast staal reinigt u het beste met een sponsje of een vliesdoek met afwasmiddel of met de bekende speciale reinigers (rvs-reiniger, metaal-polish). Bij gootstenen van andere materialen zoals porselein, kunststof, acryl-keramiek en bij gootstenen van edelstaal milde afwas- of reinigingsmiddelen gebruiken. Neem bovendien de speciale reinigingsinstructies van de fabrikanten in acht!

Glaskeramische kookplaten:

Hardnekkig vuil, kalk- en waterplekken en glanzende slijtplekken van pannen verwijdert u met het door de fabrikant aanbevolen speciale reinigingsmiddel (bijv. Cerafix, Stahlfix). Aangekoekte en vastgebrande resten (suiker, zout of suikerhoudende voedselresten) verwijdert u, in nog hete toestand, met een glasschraper. Raadpleeg hiervoor ook de handleiding van de fabrikant van het apparaat!

Grepen:

Gebruik geen oplosmiddelhoudende en aluminium beschadigende substanties en geen schoonmaakazijn omdat deze tot vlekken kunnen leiden die niet meer te verwijderen zijn.

F Conseils d'entretien

Revêtements en plastique :

Les revêtements / fronts en plastique peuvent être entretenus au moyen d'un produit de nettoyage ménager courant. L'idéal est d'utiliser un chiffon doux, de l'eau tiède et un peu de produit pour la vaisselle. N'utilisez pas de produit de polissage ou d'éponges dures ! Éliminez les taches tenaces, telles que les projections de graisse et résidus de vernis ou de colle, au moyen d'un produit de nettoyage pour le plastique courant. Avant la première utilisation de ce produit, il est recommandé de tester celui-ci à un endroit dissimulé !

Fronts brillants :

Ne nettoyez jamais ces fronts à sec ! L'utilisation de produits de nettoyage abrasifs (chiffons en microfibras, éponges abrasives, etc.) peut entraîner la formation accrue de rayures et ne peuvent justifier aucune réclamation. L'idéal est donc d'utiliser un chiffon non-pelucheux ou une peau de chamois humide.

Éviers encastrés et tables de cuisson :

Les éviers encastrés et tables de cuisson, ainsi que tous les éléments en acier inoxydable n'étant pas cités ici doivent être entretenus avec une éponge ou une peau de chamois, imprégnées de produit vaisselle ou d'un produit spécifique (détergent inox, polish métal). Les éviers encastrés fabriqués dans d'autres matériaux, tels que de la porcelaine, du plastique, de la céramique acrylique, ainsi que les éviers en acier inoxydable doivent être nettoyés au moyen de produit vaisselle ou détergent doux. Respectez également les consignes d'entretien spécifiques du fabricant !

Plaques vitrocéramiques :

Éliminez les taches tenaces, les taches de calcaire et d'eau, ainsi que les traces brillantes laissées par les casseroles au moyen du détergent spécial recommandé par le fabricant (par ex. Cerafix, Stahlfix). Éliminez les restes carbonisés (sucre, sel ou aliments sucrés) encore chauds au moyen d'un racloir. Respectez ici les instructions du fabricant de l'appareil!

Poignées :

N'utilisez pas de substances à base de solvant et détériorant l'aluminium ou produits à base de vinaigre ; ceux-ci peuvent causer des taches indélébiles.

IT Consigli di manutenzione

Superfici in materiale sintetico:

Le superfici/i frontali rivestiti in plastica possono essere trattati con un comune detergente per la casa. È da preferir l'utilizzo di un panno morbido, acqua tiepida e detersivo per piatti.

Non utilizzare detergenti o spugne di tipo abrasivo! Le macchie più ostinate, come schizzi d'unto, residui di vernici o collanti possono essere rimosse con un comune detergente per superfici sintetiche, reperibile in commercio.

Al primo utilizzo, si consiglia di provare il detergente su un punto non visibile della superficie!

Frontali lucidi: questo tipo di frontali non deve mai essere pulito da asciutto!

L'utilizzo di materiali abrasivi (panni in microfibra, pagliette ecc.) può aumentare il rischio di graffio delle superfici; la presenza di graffi non è da considerarsi motivo valido per alcun reclamo.

Si consiglia l'utilizzo di un panno che non lasci pelucchi o di una pelle di daino umida.

Lavelli e piani cottura da incasso:

Per la manutenzione di lavelli, piani cottura o qualsivoglia altra unità in acciaio inox è consigliabile l'uso di una spugna o di un panno felpato, sapone per piatti o detergente specifico (detergente per acciaio, metalli).

Per la pulizia di lavelli in ceramica, in plastica o in acrilico, così come per quelli in acciaio è consigliabile l'uso di sapone per piatti o di un detergente delicato. Seguire inoltre i consigli per la manutenzione specifici, forniti dal produttore!

Piani cottura in vetro ceramica:

Le macchie più ostinate, il calcare, gli aloni creati dall'acqua, così come i segni lucidi lasciati dai tegami, possono essere rimossi con l'utilizzo di prodotti specifici, consigliati dallo stesso produttore

(ad esempio Cerafix, Stahlfix). Qualsivoglia incrostazione (di zucchero, sale o di altri alimenti contenenti zucchero) potrà essere rimossa, a piano ancora caldo, con un raschietto per vetro.

Seguire sempre le indicazioni del produttore!

Maniglie:

Evitare l'uso di prodotti contenenti solventi, che possano rovinare le superfici in alluminio o a base d'aceto, tali prodotti potrebbero infatti dar luogo a macchie permanenti.

CZ Pokyny pro ošetřování

Plastové povrchy:

Plastem potažené povrchy/čela lze ošetřovat běžnými čistícími prostředky pro domácnost. Nejlépe provedete ošetření měkkou utěrkou a vlažnou vodou s malým množstvím mycího prostředku. Nepoužívejte leštící čistící prostředky nebo tvrdé mycí houby! Ulpělé fleky, jako skvrny od vystříknutého tuku, zbytky laku nebo lepidel je nutné odstranit běžným čistícím prostředkem na plasty. Před prvním použitím těchto prostředků se doporučuje je vyzkoušet na místě, které není viditelné!

Lesklé čelní plochy: Tato čela nikdy nečistěte nasucho!

Používání abrazivních čistících prostředků (utěrky z mikrovlákna, drhnoucích mycích houbiček atd.) mohou vést ke zvýšené tvorbě škrábanců a nejsou důvodem k reklamaci. Používejte proto nejlépe bezprašnou utěrku nebo vlhkou kůži na okna.

Vestavěné dřezy a varné desky:

Vestavěné dřezy, varné desky, jakož i všechny neuvedené artikly z nerezové oceli ošetřujte nejlépe houbičkou nebo utěrkou z netkané textilie s použitím mycího prostředku nebo se známými speciálními ošetřujícími prostředky (čistící prostředek na ušlechtilou ocel, leštící prostředky na kov). U vestavěných dřezů z jiných materiálů jako porcelánu, plastu, akrylátové keramiky, jakož i u dřezů z nerezové oceli používejte jemné mycí nebo čistící prostředky.

Dbejte kromě toho na speciální pokyny pro ošetřování od výrobců!

Sklokeramické varné desky:

Ulpělé nečistoty, zaschlé skvrny usazenin a vody, jakož i lesklé stopy po otěru hrnci odstraňujte výrobcem doporučenými speciálními čistidly (např. Cerafix, Stahlfix). Pevně zapečené nánosy (cukr, sůl nebo zbytky jídla, obsahující cukr) odstraňujte ještě horké přiloženou skleněnou škrabkou. Dbejte přitom také na návod k obsluze výrobce přístroje!

Madla:

Nepoužívejte látky obsahující rozpouštědla a poškozující hliník, jakož i čistidla obsahující ocet, protože to může vést ke vzniku neodstranitelných fleků.

HU Ápolási tudnivalók

Műanyagfelületek:

A műanyag bevonatú felületek/frontok ápolása szokványos háztartási tisztítószerekkel lehetséges. A legjobb a puha törölkendő, langyos víz és némi mosogatószer használata. Ne használjon polírozó hatású tisztítószert vagy kemény szivacsot!

A makacs foltok – pl. ráfröccsent zsír, lakk- vagy ragasztómaradványok – kereskedelemben kapható műanyagtisztítóval távolíthatók el. Az ilyen tisztítószerek első használata előtt ajánlott próbát végezni egy nem látható helyen!

Fényes frontok: Az ilyen frontokat soha ne tisztítsa szárazon!

A súroló hatású tisztítószerek és -eszközök (mikroszálás törölkendők, súrolószivacsok stb.) használata fokozott karcolódást okoz, amit nem áll módunkban reklamáció alapjául elfogadni.

Ezért a legjobb, ha pormentes törölkendőt vagy ablaktisztító bőrkendőt használ.

Beépített mosogatók és főzőlapok:

A rozsdamentes acélból készült beépített mosogatók, főzőlapok és egyéb meg nem nevezett termékek ápolásának legkíméletesebb módja a szivacs vagy gyapjúkendő és némi mosogatószer vagy valamelyik ismert speciális ápolószer (nemesacél tisztító, Metall Polish) használata. Más anyagokból – pl. porcelán, műanyag, akril-kerámia – vagy nemesacélból készült beépített mosogatókhoz kímélő mosogató- vagy tisztítószert használjon. Kérjük, hogy ezenkívül a speciális gyártói ápolási tudnivalóit is vegye figyelembe!

Üveggerámia főzőlapok:

A makacs szennyeződéseket, vízkő- és vízfoltokat, valamint az edények okozta fénylő kopásokat a gyártó által ajánlott speciális tisztítóval távolíthatja el (pl. Cerafix, Stahlfix).

A ráégett, rásült dolgokat (cukrot, sőt vagy cukortartalmú ételmaradékokat) még forró állapotban, a mellékelt üvegkaparóval távolítsa el.

Ehhez vegye figyelembe a készülékgyártó kezelési útmutatóját!

Fogantyúk:

Ne használjon oldószert tartalmazó és alumíniumot károsító anyagokat, továbbá ecetes tisztítószert, mert ezek maradandó foltosodást okozhatnak.

TR Bakım uyarıları

Plastik yüzeyler:

Plastik kaplı yüzeyler/ön paneller sıradan temizlik maddeleriyle temizlenebilir. Bunun için yumuşak bir bez, ılık su ve biraz deterjan kullanın. Parlattıcı temizlik maddeleri veya sert süngerler kullanmayın! Yağ artıkları, boya veya yapışkan artıkları gibi zor lekeler i sıradan bir plastik temizleyiciyle temizleyin. Bu maddeleri ilk kez kullanmadan önce bunları önce görünmeyen bir yerde test etmenizi öneriyoruz!

Parlak ön paneller: Bu panelleri asla kuru şekilde temizlemeyin!

Aşındırıcı temizlik maddelerinin kullanılması (mikro elyaflı bezler, bulaşık teli vs.) daha fazla çiziğe neden olurlar ve şikayet nedeni olarak geçerli değildir. Bu nedenle tozsuz bir bez veya nemli bir güderi bez kullanın.

Ankastre evye ve ocak gözleri:

Ankastre evyeler, ocak gözleri ve paslanmaz çelikten yapılmış bahsi geçmeyen diğer ürünler bir süngerle veya bir keçeli bezle deterjan kullanarak temizleyin (paslanmaz çelik temizleyici, Metall-Polish). Porselen, plastik, akril seramik gibi maddelerden yapılmış evyelerde ve paslanmaz çelik evyelerde yumuşak deterjan kullanın.

Ayrıca üreticinin özel bakım uyarılarını dikkate alın!

Cam seramik ocaklar:

Zorlu kirleri, kireç ve su lekelerini üreticinin tavsiye ettiği mzel temizleyiciyle temizleyin (ör. Cerafix, Stahlfix). Yanmış kirler (şeker, tuz veya şeker içeren yemek artıkları) sıcak durumdayken bir cam raspayla çıkarın. Bununla ilgili cihaz üreticisinin kullanım kılavuzunu dikkate alın!

Tutamaklar:

Solvent madde içeren, alüminyuma zarar veren maddelerden, sirke içeren maddelerden kaçınınız; bunlar kalıcı lekelere yol açabilirler.

PL Wskazówki do pielęgnacji

Powierzchnie z tworzyw sztucznych:

Powierzchnie powlekane tworzywami sztucznymi można pielęgnować zwykłymi środkami myjącymi, jakie są używane w gospodarstwie domowym. Najlepiej nadaje się do tego miękka ściereczka, letnia woda i nieco środka myjącego. Nie używać środków do polerowania ani twardych gąbek! Uporczywe plamy, np. tłuszczu, resztki lakieru lub taśmy klejącej, usuwać dostępnymi w handlu środkami do czyszczenia tworzyw sztucznych. Przed pierwszych ich użyciem zaleca się wypróbowanie w niewidocznym miejscu!

Strony czolowe z polyskiem: Tych części nigdy nie czyścić na sucho!

Używanie ściągających środków czyszczących (ściereczki z mikrofazy, gąbki do szorowania itd.) może prowadzić do nasilonego powstawania rys i nie stanowi podstawy do reklamacji. Dlatego najlepiej jest stosować ściereczkę wolną od pyłu lub wilgotną skórę do czyszczenia okien.

Wbudowywane zlewozmywaki i wnęki kuchenne:

Wbudowywane zlewozmywaki, wnęki kuchenne, jak też wszystkie niewymienione artykuły ze stali nierdzewnej najlepiej jest pielęgnować gąbką lub ściereczką z włókniny i płynem do mycia lub znanym środkiem specjalnym do pielęgnacji (do czyszczenia stali szlachetnej, polerowania metali). W przypadku zlewozmywaków z innych materiałów, jak porcelana, tworzywo sztuczne, ceramika akrylowa lub ze stali szlachetnej stosować łagodne środki myjące lub czyszczące.

Prosimy poza tym stosować się do szczególnych instrukcji producenta!

Ceramiczna płyta kuchenna:

Uporczywe zabrudzenia, osady kamienia i zacieki jak też błyszczące odbicie gamków usuwać specjalnym środkiem zalecanym przez producenta (np. Cerafix, Stahlfix). Nadpalone resztki (cukier, sól, resztki zawierające cukier) usuwać, w stanie jeszcze gorącym, dołączonym skrobakiem szklanym.Stosować się przy tym także do instrukcji producenta urządzenia!

Uchwyty:

Zrezyonować z substancji zawierających rozpuszczalniki i szkodliwych dla aluminium, jak też na bazie octu, gdyż mogą one prowadzić do powstawana nieusuwalnych plam.

SK Pokyny k údržbe

Povrchy z umelej hmoty:

Povrchy z povrchovou úpravou z umelej hmoty/čelné plochy je možné ošetrovať pomocou čistiacich prostriedkov bežných v domácnosti. Najlepšie to ide mäkkou handričkou, vlažnou vodou a nepatrným množstvom prostriedku na umývanie. Nepoužívajte leštiace čistiace prostriedky ani tvrdé špongie!

Zatvrdnuté škvrny, ako rozstreky oleja, zvyšky laku alebo lepidla, sa musia odstrániť pomocou čistiacich prostriedkov bežných v domácnosti. Pred prvým použitím týchto prostriedkov sa odporúča prekontrolovať pôsobenie na nejakom mieste, ktoré nie je vidieť!

Lesklé čelné plochy: Tieto čelné plochy nikdy nečistíte nasucho!

Použitie brúsiacich čistiacich prostriedkov (utierky z mikrovlákna, špongie na drhnutie atď.) môžu viesť ku zvýšenému tvoreniu škrabancov a tieto nie je dôvodom na reklamáciu.

Preto používajte handričku bez prítomnosti prachu alebo vlhkú kožu na čistenie skiel.

Vstavané umývadlá a sporáky:

Vstavané umývadlá, sporáky, ako aj všetky neuvedené výrobky z nehrdzavejúcej ocele ošetrujte pomocou špongie alebo utierky z rúna za použitia prostriedku na umývanie alebo pomocou známych špeciálnych čistiacich prostriedkov (čistiaci prostriedok na ušľachtilú oceľ, politúra na kov). Pri vstavaných umývadlách z iných materiálov, ako porcelán, umelá hmota, akryl keramika, ako aj pri umývadlách z ušľachtilej ocele používajte jemné čistiace prostriedky alebo prostriedky na umývanie.

Okrem toho dodržiavajte špeciálne pokyny k ošetrovaniu od výrobcu!

Sklokeramické platne:

Zatvrdnuté znečistenia, flaky z vodného kameňa a vody, ako aj lesklý oder z hrncov odstraňujte pomocou špeciálneho čističa odporúčaného výrobcom (napr. Cerafix, Stahlfix). Zapečené inkrustácie (cukor, soľ alebo zvyšky jedla s obsahom cukru) odstraňujte ešte v horúcom stave pomocou priloženej škrabky na sklo.

Prihliadajte pritom aj na návod na obsluhu od výrobcu spotrebiča!

Úchyty:

Zriektnite sa substancii s obsahom rozpúšťadiel a substancii poškodzujúcich hliník, ako aj octovitých čistiacich prostriedkov, pretože tieto môžu viesť k už neodstraniteľným škvmám

RO Indicații de îngrijire

Suprafețe din plastic :

Suprafețele/suprafețele frontale cu strat de acoperire din plastic pot fi îngrijite cu agenți de curățare casnici uzuali. Cea mai bună soluție este cu o cârpă moale - apă caldută și puțin detergent . Nu utilizați substanțe de curățare abrazive sau bureți tari ! Petele persistente, cum sunt stropii de ulei, resturile de vopsea sau adeziv , se vor înlătura cu un detergent uzual din co mert pentru plastic . Înainte de prima utilizare a acestei substanțe, se recomandă verificarea ei într-un loc mai puțin vizibil .

Suprafețe frontale strălucitoare : Nu curățați niciodată uscat aceste suprafețe fronta le!

Utilizarea unor mijloace abrazive de curățare (cârpe cu microfibre, bureți pentru frecat etc.) pot duce la formarea multor zgârieturi și nu constituie un motiv pentru reclamații . De aceea, cel mai bine este să utilizați o cârpă care nu face praf sau o bucată umedă de piele pentru geamuri .

Chiuvele încorporate și locașuri pentru plite :

Chiuvelele încorporate, locașurile pentru plite, precum și toate articolele care nu sunt menționate din otel inoxidabil pot fi îngrijite optim cu un burete sau cu o cârpă textilă, utilizând un agent de spălare sau agenții de îngrijire cunoscuți (detergenți pentru inox , agenți de lustruit metale). În cazul chiuvelor încorporate din alte materiale cum su nt porțelanul, plasticul, ceramica acrilică, precum și în cazul chiuvelor din inox, utilizați agenți de spălare sau de curățare neagresivi .

Vă rugăm să acordați atenție, suplimentar, indicațiilor speciale de îngrijire emise de producător !

Ochiuri de plită din sticlă ceramică :

Murdăria persistentă , petele de calcar și apă, precum și urmele strălucitoare lăstate de vase se înlătură cu agentul de curățare special, recomandat de producător , (de ex. Cerafix, Stahlfix). Crustele aderente de arsuri (zahăr, sare sau resturi de alimente care conțin zahăr) se înlătură în starea încă fierbinte cu o racletă pentru sticlă .

În acest sens, respectați manualul de utilizare editat de producătorul aparatului !

Mânere:

Renunțați la substanțele care conțin solventi și care deteriorează alumiiniul, precum și la substanțele de curățare pe bază de otet , deoarece acestea pot forma pete care nu se mai înlătură .