

USER MANUAL

STABMIXER HAND BLENDER



LBL4589

1000W

Deutsch	3
English	11
Français	16
Español	21
Italiano	26
Nederlands	31



Danke, dass Sie sich für LEBENLANG entschieden haben!

Gibt es ein Problem mit Ihrem Produkt?
Kontaktieren Sie uns jederzeit:
E-Mail: support@lebenlang.eu



Contact us We speak English	—	Contacter Nous parlons français	—	Contacto Hablamos español	—	Contatto Parliamo italiano
--------------------------------	---	------------------------------------	---	------------------------------	---	-------------------------------

DE/UK/FR/ES/IT/NL

LEBENLANG GmbH
Armand-Peugeot-Straße 1D, 51149 Köln, Germany

Kontakt/Contact/Contact/Contacto/Contatto/Contact
support@lebenlang.eu
www.lebenlang.eu

DEUTSCH

Vielen Dank für Ihr Vertrauen in LEBENLANG. Wir verfolgen höchste Ansprüche an Qualität und Design und wünschen Ihnen mit ihrem neuen Gerät viel Freude. Lesen Sie bitte die Gebrauchsanweisung sorgfältig und vollständig, bevor Sie das Gerät in Betrieb nehmen. Verwenden Sie das Gerät nur gemäß der Gebrauchsanweisung und den Sicherheitshinweisen. Jeder andere Gebrauch kann zu Schäden am Gerät, oder zu Verletzung von Personen führen. Der Hersteller übernimmt keine Haftung für Schäden, die durch nicht bestimmungsgemäßen Gebrauch entstanden sind.

ALLGEMEINE SICHERHEITSHINWEISE

- Bitte bewahren Sie diese Bedienungsanleitung, die Garantiebescheinigung, den Kaufbeleg und, falls möglich, den Karton mit der Innenverpackung auf.
- Das Gerät ist ausschließlich für den privaten und nicht für den gewerblichen Gebrauch bestimmt.
- Ziehen Sie den Stecker immer aus der Steckdose, wenn das Gerät nicht verwendet wird, wenn Sie Zubehörteile anbringen, das Gerät reinigen oder wenn eine Störung auftritt. Schalten Sie das Gerät vorher aus und ziehen Sie am Stecker, nicht am Kabel.
- Um Kinder vor den Gefahren von Elektrogeräten zu schützen, lassen Sie sie niemals unbeaufsichtigt in die Nähe des Geräts. Wählen Sie den Standort für Ihr Gerät so, dass Kinder keinen Zugriff auf das Gerät haben. Achten Sie darauf, dass das Kabel nicht herunterhängt.
- Dieses Gerät kann nicht von Personen (einschließlich Kindern) mit eingeschränkter körperlicher, sensorischer oder geistiger Leistungsfähigkeit oder mangelnder Erfahrung und mangelndem Wissen verwendet werden. Kindern sollte beigebracht werden, sich von diesem Gerät fernzuhalten und das Spielen damit zu unterlassen.

- Testen Sie das Gerät und das Kabel regelmäßig auf Beschädigungen. Bei Schäden jeglicher Art sollte das Gerät nicht verwendet werden.
- Reparieren Sie das Gerät nicht selbst, sondern wenden Sie sich an einen autorisierten Experten.
- Wenn das Versorgungskabel beschädigt ist, muss es vom Hersteller, seinem Servicemitarbeiter oder ähnlich qualifizierten Personen ausgetauscht werden, um eine Gefahr zu vermeiden.
- Aus Sicherheitsgründen darf ein gebrochenes oder beschädigtes Kabel nur durch ein gleichwertiges Kabel des Herstellers, unserer Kundendienstabteilung oder einer ähnlich qualifizierten Person ersetzt werden.
- Halten Sie das Gerät und das Kabel von Hitze, direkter Sonneneinstrahlung, Feuchtigkeit, scharfen Kanten usw. fern.
- Verwenden Sie das Gerät niemals unbeaufsichtigt. Schalten Sie das Gerät aus, wenn Sie es nicht verwenden, auch wenn dies nur für einen Moment ist.
- Verwenden Sie nur Originalzubehör.
- Verwenden Sie das Gerät nicht im Freien.
- Das Gerät darf unter keinen Umständen in Wasser oder andere Flüssigkeiten getaucht werden oder mit diesen in Kontakt kommen. Verwenden Sie das Gerät nicht mit nassen oder feuchten Händen.
- Sollte das Gerät feucht oder nass werden, ziehen Sie sofort den Netzstecker aus der Steckdose. Greifen Sie nicht ins Wasser.
- Verwenden Sie das Gerät nur für den vorgesehenen Zweck.
- Berühren Sie während des Betriebs keine beweglichen Teile des Geräts.
- Verwenden Sie das Gerät nicht an Körperteilen von Personen, oder Tieren.
- Bei Missbrauch, falscher Handhabung oder fehlerhafter Reparatur wird keine Haftung für mögliche Schäden übernommen. In solchen Fällen sind auch Garantieleistungen ausgeschlossen.

SPEZIELLE SICHERHEITSHINWEISE FÜR DIESES GERÄT

- Die Klingen sind sehr scharf. Geben Sie besonders darauf Acht, seien Sie vorsichtig und vermeiden Sie direkten Kontakt mit den Schnittkanten der Klingen.
- Das Gerät nicht über die Verbindungsstelle Zubehör-Motoreinheit in Flüssigkeit eintauchen.
- Heiße Lebensmittel vor der Verarbeitung auf 80°C oder weniger abkühlen lassen.
- Um Verletzungen zu verhindern, müssen Hände, Haar, Kleidung oder andere Gegenstände bei Betrieb unbedingt von den Klingen ferngehalten werden. Vermeiden Sie des Weiteren o.g. Kontakt mit den rotierenden Einsätzen.
- Seien Sie besonders vorsichtig beim Umgang mit den Klingen, beim Montieren und Demontieren sowie beim Reinigen und Entleeren der Behälter.
- Verwenden Sie das Gerät nicht mit knochenhaltigen oder kernhaltigen Lebensmitteln.

TECHNISCHE DETAILS

A - Geschwindigkeitsregler
(funktioniert nur in Kombination mit Stufe I)

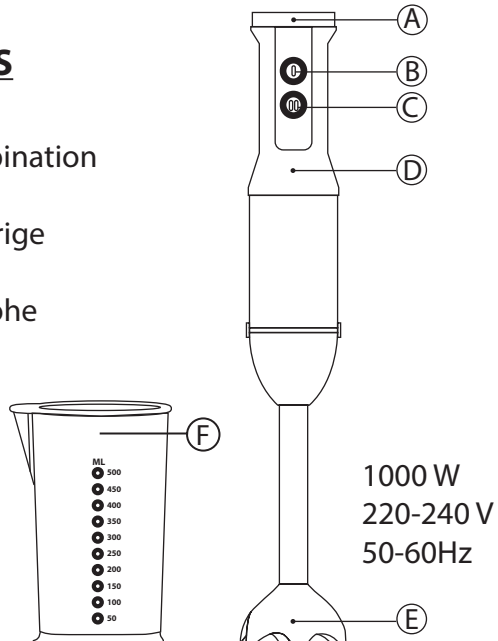
B - Starttaste (Stufe I - niedrige Geschwindigkeit)

C - Turbo-Taste (Stufe II - hohe Geschwindigkeit)

D - Motoreinheit mit Edelstahlgehäuse

E - Edelstahl Pürierstab

F - Messbecher



GEBRAUCHSANWEISUNG

Vor dem Gebrauch:

- Stellen Sie sicher, dass alle Verpackungen des Produkts entfernt wurden.
- Reinigen Sie vor dem ersten Gebrauch des Produkts die Teile, die mit Lebensmitteln in Berührung kommen, wie im Abschnitt "Reinigung und Instandhaltung" beschrieben.
- Bereiten Sie das Gerät entsprechend der gewünschten Funktion vor.

Benutzung:

- Rollen Sie das Kabel vollständig ab, bevor Sie es einstecken.
- Bauen Sie das Zubehör gemäß den Anweisungen an.
- Schließen Sie das Gerät an das Stromnetz an.
- Schalten Sie das Gerät mit der Starttaste, eingestellt auf die gewünschte Geschwindigkeit, ein.
- Geben Sie die Lebensmittel hinzu, die Sie verarbeiten möchten.

Wenn Sie das Gerät nicht mehr verwenden:

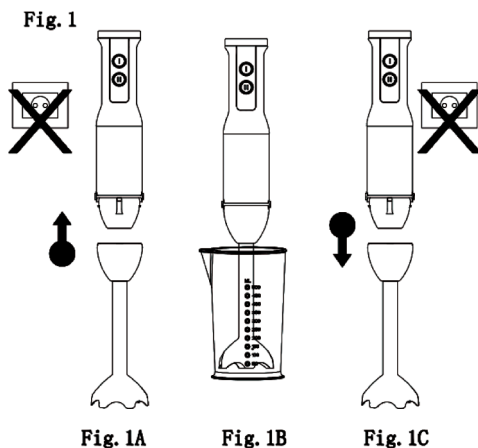
- Stoppen Sie das Gerät, indem Sie die Starttaste loslassen.
- Trennen Sie das Gerät vom Stromnetz.
- Demontieren Sie alle Zubehörteile, die Sie gemäß den Anweisungen verwendet haben.
- Reinigen Sie das Gerät.

FUNKTIONEN

Pürierstab (Abb. 1):

Dieses Zubehör dient zur Zubereitung von Saucen, Suppen, Mayonnaise, Milchshakes, Babynahrung, etc.

- Bringen Sie den Pürierstab am Gerätegehäuse an, indem



Sie ihn in Pfeilrichtung einsetzen (Abb. 1 A).

- Gießen Sie die Lebensmittel in den Messbecher und starten Sie das Pürieren durch Drücken der Starttaste. (Abb. 1 B)
- Nehmen Sie den Pürierstab ab, indem Sie die beiden Knöpfe am unteren Ende der Motoreinheit (gegenüberliegend) gleichzeitig drücken und ziehen Sie den Stab ab, um ihn zu reinigen.
- Verwenden Sie das Gerät mit Pürierstab nicht länger als 1 Minute am Stück und sorgen Sie immer für Ruhezeiten von mindestens 1 Minute zwischen den Zyklen.

REINIGUNG UND INSTANDHALTUNG

Allgemein:

- Trennen Sie das Gerät vom Stromnetz, bevor Sie mit der Reinigung beginnen.
- Es wird empfohlen, das Gerät regelmäßig zu reinigen um die Lebensdauer zu verlängern und ein hygienisches Arbeiten zu gewährleisten.
- Verwenden Sie zur Reinigung des Geräts keine Lösungsmittel, keine Produkte mit einem sauren-, oder basischen pH-Wert wie Bleichmittel und Scheuermittel.
- Zum Trocknen der gereinigten Teile, diese bitte in eine Position bringen, in der das Wasser leicht ablaufen kann und sich nicht staut.
- Trocknen Sie nach dem Waschen alle Teile, bevor Sie sie zusammensetzen und aufbewahren.

Motoreinheit:

- Reinigen Sie die Motoreinheit mit einem feuchten Tuch, einigen Tropfen Spülmittel und trocknen Sie sie anschließend ab.
- Tauchen Sie die Motoreinheit nicht in Wasser, oder andere Flüssigkeiten und halten Sie sie nicht unter einen laufenden Wasserhahn.

Pürierstab:

- Diese Teile können in der Spülmaschine oder unter fließendem Wasser gereinigt werden.

- Gehen Sie während des Reinigungsvorgangs besonders vorsichtig mit den Klingen um, da diese sehr scharf sind.

Elektro- und Elektronikgeräte

Informationen für private Haushalte gemäß § 18 Abs. 4

ElektroG

Das Elektro- und Elektronikgerätegesetz (ElektroG) enthält eine Vielzahl von Anforderungen an den Umgang mit Elektro- und Elektronikgeräten. Die wichtigsten sind hier zusammengestellt.

1. Getrennte Erfassung von Altgeräten

Elektro- und Elektronikgeräte, die zu Abfall geworden sind, werden als Altgeräte bezeichnet. Besitzer von Altgeräten haben diese einer vom unsortierten Siedlungsabfall getrennten Erfassung zuzuführen. Altgeräte gehören insbesondere nicht in den Hausmüll, sondern in spezielle Sammel- und Rückgabesysteme.

2. Batterien und Akkus sowie Lampen

Besitzer von Altgeräten haben Altbatterien und Altakkumulatoren, die nicht vom Altgerät umschlossen sind, sowie Lampen, die zerstörungsfrei aus dem Altgerät entnommen werden können, im Regelfall vor der Abgabe an einer Erfassungsstelle vom Altgerät zu trennen. Dies gilt nicht, soweit Altgeräte einer Vorbereitung zur Wiederverwendung unter Beteiligung eines öffentlich-rechtlichen Entsorgungsträgers zugeführt werden.

3. Möglichkeiten der Rückgabe von Altgeräten

Besitzer von Altgeräten aus privaten Haushalten können diese bei den Sammelstellen der öffentlich-rechtlichen Entsorgungsträger oder bei den von Herstellern oder Vertreibern im Sinne des ElektroG eingerichteten Rücknahmestellen unentgeltlich abgeben. Rücknahmepflichtig sind Geschäfte mit einer Verkaufsfläche von mindestens 400 m² für Elektro- und Elektronikgeräte sowie

diejenigen Lebensmittelgeschäfte mit einer Gesamtverkaufsfläche von mindestens 800 m², die mehrmals pro Jahr oder dauerhaft Elektro- und Elektronikgeräte anbieten und auf dem Markt bereitstellen. Dies gilt auch bei Vertrieb unter Verwendung von Fernkommunikationsmitteln, wenn die Lager- und Versandflächen für Elektro- und Elektronikgeräte mindestens 400 m² betragen oder die gesamten Lager- und Versandflächen mindestens 800 m² betragen. Verreiber haben die Rücknahme grundsätzlich durch geeignete Rückgabemöglichkeiten in zumutbarer Entfernung zum jeweiligen Endnutzer zu gewährleisten.

Die Möglichkeit der unentgeltlichen Rückgabe eines Altgerätes besteht bei rücknahmepflichtigen Verreibern unter anderem dann, wenn ein neues gleichartiges Gerät, das im Wesentlichen die gleichen Funktionen erfüllt, an einen Endnutzer abgegeben wird. Wenn ein neues Gerät an einen privaten Haushalt ausgeliefert wird, kann das gleichartige Altgerät auch dort zur unentgeltlichen Abholung übergeben werden; dies gilt bei einem Vertrieb unter Verwendung von Fernkommunikationsmitteln für Geräte der Kategorien 1, 2 oder 4 gemäß § 2 Abs. 1 ElektroG, nämlich „Wärmeüberträger“, „Bildschirmgeräte“ oder „Großgeräte“ (letztere mit mindestens einer äußeren Abmessung über 50 Zentimeter). Zu einer entsprechenden Rückgabe-Absicht werden Endnutzer beim Abschluss eines Kaufvertrages befragt. Außerdem besteht die Möglichkeit der unentgeltlichen Rückgabe bei Sammelstellen der Verreiber unabhängig vom Kauf eines neuen Gerätes für solche Altgeräte, die in keiner äußeren Abmessung größer als 25 Zentimeter sind, und zwar beschränkt auf drei Altgeräte pro Geräteart.

4. Datenschutz-Hinweis

Altgeräte enthalten häufig sensible personenbezogene Daten. Dies gilt insbesondere für Geräte der Informations- und Telekommunikationstechnik wie Computer und Smartphones. Bitte beachten Sie in Ihrem eigenen Interesse, dass für die Löschung der Daten auf den zu entsorgenden Altgeräten jeder Endnutzer selbst verantwortlich ist.

5. Bedeutung des Symbols “durchgestrichene Mülltonne“



Das auf Elektro- und Elektronikgeräten regelmäßig abgebildete Symbol einer durchgestrichenen Mülltonne weist darauf hin, dass das jeweilige Gerät am Ende seiner Lebensdauer getrennt vom unsortierten Siedlungsabfall zu erfassen ist.



ENGLISH

Thank you for your trust in LEBENLANG. We pursue the highest demands on quality and design and wish you a lot of joy with your new device.

Please read the instructions for use carefully and completely before putting the device into operation. Use the device only according to the instructions for use and the security information. Any other use can lead to damage to the device or violation of people. The manufacturer assumes no liability for damage caused by non-intended use.

GENERAL SECURITY INSTRUCTIONS

- Please keep this operating instructions, the guarantee certificate, the purchase receipt and, if possible, the box with the internal packaging.
- The device is only intended for private and not for commercial use.
- Always pull the plug out of the socket when the device is not used when you attach accessories, clean the device or when a fault occurs. Switch off the device beforehand and pull on the connector, not on the cable.
- To protect children from the dangers of electrical appliances, never leave them unattended near the device. Choose the location for your device so that children have no access to the device. Make sure that the cable does not hang down.
- This device cannot be used by people (including children) with restricted physical, sensory or mental performance or lack of experience and lack of knowledge. Children should be taught to keep away from this device and to refrain from playing.
- Test the device and the cable regularly for damage. The device

should not be used in the event of damage of all kinds.

- Do not repair the device itself, but contact an authorized expert.
- If the supply cable is damaged, it must be exchanged by the manufacturer, its service employee or similarly qualified people in order to avoid a danger.
- For safety reasons, a broken or damaged cable may only be replaced by an equivalent cable from the manufacturer, our customer department or a similarly qualified person.
- Keep the device and the cable of heat, direct sunlight, moisture, sharp edges, etc.
- Never use the device unattended. Switch off the device if you don't use it, even if this is only for a moment.
- Use only original accessories.
- Do not use the device outdoors.
- Under no circumstances may the device be bathed in water or other liquids or come into contact with them. Do not use the device with wet or damp hands.
- If the device becomes moist or wet, pull the mains plug out of the socket immediately. Don't dig into the water.
- Use the device only for the intended purpose.
- Do not touch any moving parts of the device during operation.
- Do not use the device on body parts of people or animals.
- In the event of misuse, incorrect handling or incorrect repair, no liability for possible damage is assumed. In such cases, guarantee services are also excluded.

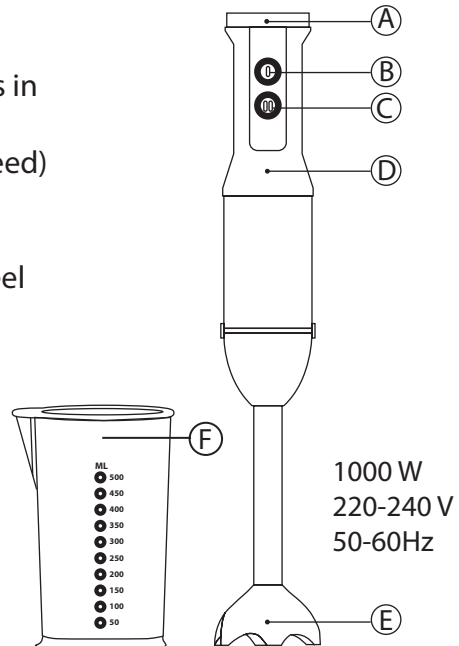
SPECIAL SAFETY INSTRUCTIONS FOR THIS DEVICE

- The blades are very sharp. Pay special attention, be careful and avoid direct contact with the cutting edges of the blades.
- Do not immerse the device in the liquid via the accessories accessories.
- Let hot foods cool to 80°C or less before processing.
- To prevent injuries, hands, hair, clothing or other objects must

- be kept away from the blades during operation. Furthermore, avoid the above-mentioned contact with the rotating inserts.
- Be particularly careful when dealing with the blades, assembly and disassembly and cleaning and emptying the containers.
- Do not use the device with bone -containing or nuclear foods.

TECHNISCHE DETAILS

- A - Speed controller (only works in combination with level I)
- B - Start button (level I - low speed)
- C - Turbo button (level II - high speed)
- D - Motor unit with stainless steel housing
- E - Stainless steel blender
- F - Measuring cup



INSTRUCTIONS

Before use:

- Make sure that all packaging of the product has been removed.
- Clean the parts that come into contact with food before using the product, as described in the “Cleaning and maintenance” section.
- Prepare the device according to the desired function.

Use:

- Roll the cable completely before plugging it in.
- Build the accessories according to the instructions.
- Connect the device to the power grid.
- Switch on the device with the start button, adjusted to the desired speed.
- Add the food you want to process.

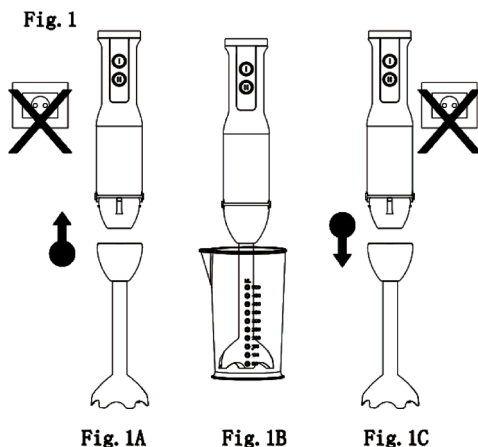
Use:

- Stop the device by starting the start button.
- Disconnect the device from the power grid.
- Disassemble all accessories that you used according to the instructions.
- Clean the device.

FUNCTIONS**Pührierstab (Fig. 1):**

This accessories are used to prepare sauces, soups, mayonnaise, milkshakes, Baby food, etc.

- Enter the blender on the device housing by inserting it in the direction of the arrow (Fig. 1 a).
- Pour the food into the measuring cup and start puree by pressing the start button. (Fig. 1 b)
- Remove the blender wand by pressing the two buttons at the bottom of the motor unit (opposite each other) simultaneously and pull the wand off to clean it.
- Do not use the device with a blender longer than 1 Minute at a time and always ensure rest times of at least 1 minute between the cycles.



CLEANING AND MAINTENANCE

General:

- Separate the device from the power grid before starting cleaning.
- It is recommended to clean the device regularly to extend the lifespan and to ensure hygienic work.
- Do not use solvents to clean the device, no products with an acid or basic pH value such as bleach and abrasive.
- To dry the cleaned parts, please bring them into a position in which the water can easily run out and do not jam.
- After washing, dry all the parts before you put them together and keep them.

Motor unit:

- Clean the engine unit with a damp cloth, a few drops of detergent and then dry it off.
- Do not dip the engine unit in water or other liquids and do not keep it under a running tap.

Pührierstab:

- These parts can be cleaned in the dishwasher or under running water.
- Walk the blades particularly carefully during the cleaning process because they are very sharp.

FRANÇAIS

Merci pour votre confiance dans LEBENLANG. Nous poursuivons les plus fortes demandes de qualité et de conception et vous souhaitons beaucoup de joie avec votre nouvel appareil.

Veillez lire les instructions pour l'utilisation avec soin et complètement avant de mettre l'appareil en service. Utilisez l'appareil uniquement en fonction des instructions d'utilisation et des informations de sécurité. Toute autre utilisation peut entraîner des dommages à l'appareil ou une violation des personnes. Le fabricant n'assume aucune responsabilité pour les dommages causés par une utilisation non intentionnelle

INSTRUCTIONS DE SÉCURITÉ GÉNÉRALES

- Veuillez conserver ces instructions de fonctionnement, le certificat de garantie, le reçu d'achat et, si possible, la case avec l'emballage interne.
- L'appareil est uniquement destiné aux privés et non à un usage commercial.
- Tirez toujours le bouchon de la prise lorsque l'appareil n'est pas utilisé lorsque vous fixez les accessoires, nettoyez l'appareil ou lorsqu'un défaut se produit. Éteignez l'appareil à l'avance et tirez sur le connecteur, pas sur le câble.
- Pour protéger les enfants des dangers des appareils électriques, ne les laissez jamais sans surveillance près de l'appareil. Choisissez l'emplacement de votre appareil afin que les enfants n'aient pas accès à l'appareil. Assurez-vous que le câble ne pend pas.
- Cet appareil ne peut pas être utilisé par les personnes (y compris les enfants) avec des performances physiques, sensorielles ou mentales restreintes ou un manque d'expérience et un manque de connaissances. Les enfants doivent apprendre à s'éloigner de cet appareil et à s'abstenir de jouer.

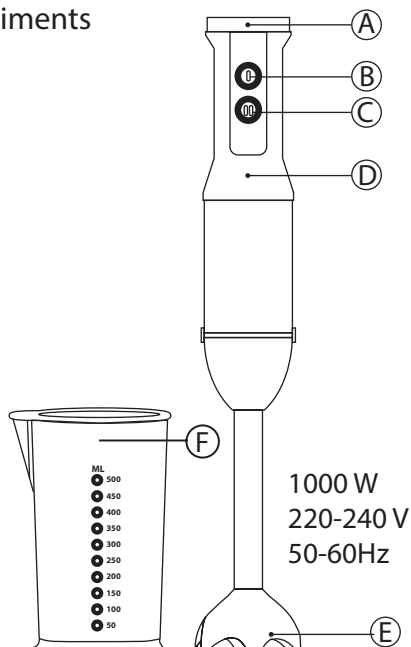
- Testez l'appareil et le câble régulièrement pour les dommages. L'appareil ne doit pas être utilisé en cas de dommage de toutes sortes.
- Ne réparez pas l'appareil lui-même, mais contactez un expert autorisé.
- Si le câble d'alimentation est endommagé, il doit être échangé par le fabricant, son employé de service ou des personnes qualifiées de la même manière afin d'éviter un danger.
- Pour des raisons de sécurité, un câble cassé ou endommagé ne peut être remplacé que par un câble équivalent du fabricant, de notre service client ou d'une personne similaire.
- Gardez l'appareil et le câble de chaleur, la lumière directe du soleil, l'humidité, les arêtes vives, etc.
- N'utilisez jamais l'appareil sans surveillance. Éteignez l'appareil si vous ne l'utilisez pas, même si ce n'est qu'un instant.
- Utilisez uniquement les accessoires d'origine.
- N'utilisez pas l'appareil à l'extérieur.
- En aucun cas, l'appareil ne peut être baigné dans de l'eau ou d'autres liquides ou entrer en contact avec eux. N'utilisez pas l'appareil avec des mains humides ou humides.
- Si le dispositif devient humide ou mouillé, tirez immédiatement le bouchon du secteur de la prise. Ne creusez pas dans l'eau.
- Utilisez le périphérique uniquement à des fins prévues.
- Ne touchez aucune pièce mobile de l'appareil pendant le fonctionnement.
- N'utilisez pas l'appareil sur les parties du corps des personnes ou des animaux.
- En cas d'utilisation abusive, de manipulation incorrecte ou de réparation incorrecte, aucune responsabilité pour d'éventuelles dommages n'est supposée. Dans de tels cas, les services de garantie sont également exclus.

INSTRUCTIONS DE SÉCURITÉ SPÉCIALES POUR CET APPAREIL

- Les lames sont très tranchantes. Faites particulièrement attention, soyez prudent et évitez tout contact direct avec les bords de coupe des lames.
- Ne plongez pas l'appareil dans le liquide via les accessoires d'accessoires.
- Laissez les aliments chauds refroidir à 80°C ou moins avant le traitement.
- Afin d'éviter les blessures, les mains, les cheveux, les vêtements ainsi que la spatule ou d'autres articles lorsque le fonctionnement doit être tenu à l'écart des balais agitées et des crochets à pétrissage. Évitez le contact avec les opérations rotatives.
- Soyez particulièrement prudent lorsque vous traitez avec les lames, assemblez-vous et désassemblez et nettoyez et vidant les conteneurs.
- N'utilisez pas l'appareil avec des aliments contenant des os ou nucléaires.

DÉTAILS TECHNIQUES

- A - Contrôleur de vitesse
(fonctionne uniquement en combinaison avec le niveau I)
- B - Bouton de démarrage (niveau I - Basse vitesse)
- C - Bouton T Turbo (niveau II - Haute vitesse)
- D - Unité de moteur avec boîtier en acier inoxydable
- E - Mélangeur en acier inoxydable
- F - Gobelet gradué



DES INSTRUCTIONS

Avant utilisation:

- Assurez-vous que tous les emballages du produit ont été supprimés.
- Nettoyez les pièces qui entrent en contact avec les aliments avant d'utiliser le produit, comme décrit dans la section «Nettoyage et entretien».
- Préparez l'appareil en fonction de la fonction souhaitée.

Utiliser:

- Roulez complètement le câble avant de le brancher.
- Créez les accessoires en fonction des instructions.
- Connectez l'appareil au réseau électrique.
- Allumez l'appareil avec le bouton Démarrer, ajusté à la vitesse souhaitée.
- Ajoutez la nourriture que vous souhaitez traiter.

Si vous n'utilisez plus l'appareil:

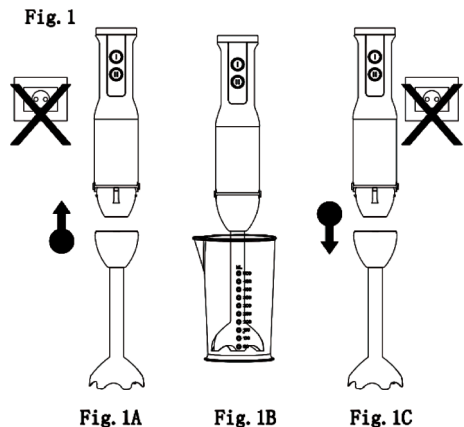
- Arrêtez l'appareil en démarrant le bouton Démarrer.
- Débranchez l'appareil de la réseau électrique.
- Désasmettez tous les accessoires que vous avez utilisés selon les instructions.
- Nettoyez l'appareil

LES FONCTIONS

Pührierstab (Fig. 1):

Ces accessoires sont utilisés pour préparer des sauces, des soupes, de la mayonnaise, des milkshakes, Nourriture pour bébé, etc.

- Entrez le mélangeur sur le boîtier de l'appareil en l'insérant dans le sens de



la flèche (Fig. 1 A).

- Versez la nourriture dans la tasse de mesure et commencez en purée en appuyant sur le bouton Démarrer. (Fig. 1 B)
- Retire le pied à mixer en appuyant simultanément sur les deux boutons situés à la base de l'unité motrice (à l'opposé l'un de l'autre) et retire le pied pour le nettoyer.
- N'utilisez pas l'appareil avec un mélangeur de plus de 1 minute à la fois et assurez-vous toujours des temps de repos d'au moins 1 minute entre les cycles.

NETTOYAGE ET ENTRETIEN

Général:

- Séparez l'appareil du réseau électrique avant de commencer le nettoyage.
- Il est recommandé de nettoyer régulièrement l'appareil pour prolonger la durée de vie et assurer un travail hygiénique.
- De n'utilisez pas de solvants pour nettoyer l'appareil, aucun produit avec une valeur de pH acide ou de base comme le blanchissement et l'abrasif.
- Pour sécher les pièces nettoyées, veuillez les amener dans une position dans laquelle l'eau peut facilement s'épuiser et ne pas se bloquer.
- Après le lavage, séchez toutes les pièces avant de les assembler et de les garder.

Unité motrice:

- Nettoyez l'unité du moteur avec un chiffon humide, quelques gouttes de détergent, puis séchez-la.
- Ne plongez pas l'unité du moteur dans l'eau ou d'autres liquides et ne le gardez pas sous un robinet.

Pührierstab:

- Ces pièces peuvent être nettoyées dans le lave-vaisselle ou sous l'eau courante.
- Marchez les lames particulièrement soigneusement pendant le processus de nettoyage car ils sont très nets.

ESPAÑOL

Gracias por tu confianza en la LEBENLANG. Persiguemos las mayores demandas de calidad y diseño y le deseamos mucha alegría con su nuevo dispositivo.

Lea las instrucciones para su uso cuidadosamente y completamente antes de poner el dispositivo en funcionamiento. Use el dispositivo solo de acuerdo con las instrucciones de uso y la información de seguridad. Cualquier otro uso puede provocar daños en el dispositivo o violación de las personas. El fabricante no asume ninguna responsabilidad por daños causados por el uso no intencionado.

INSTRUCCIONES DE SEGURIDAD GENERALES

- Mantenga estas instrucciones operativas, el certificado de garantía, el recibo de compra y, si es posible, el cuadro con el empaque interno.
- El dispositivo solo está destinado a uso privado y no para uso comercial.
- Siempre sace el enchufe del enchufe cuando el dispositivo no se usa cuando adjunta accesorios, limpia el dispositivo o cuando ocurra una falla. Apague el dispositivo de antemano y tire del conector, no en el cable.
- Para proteger a los niños de los peligros de los electrodomésticos, nunca los deje desatendidos cerca del dispositivo. Elija la ubicación para su dispositivo para que los niños no tengan acceso al dispositivo. Asegúrese de que el cable no cuelgue.
- Este dispositivo no puede ser utilizado por personas (incluidos los niños) con un rendimiento físico, sensorial o mental restringido o falta de experiencia y falta de conocimiento. Se debe enseñar a los niños a mantenerse alejados de este dispositivo y abstenerse de jugar.

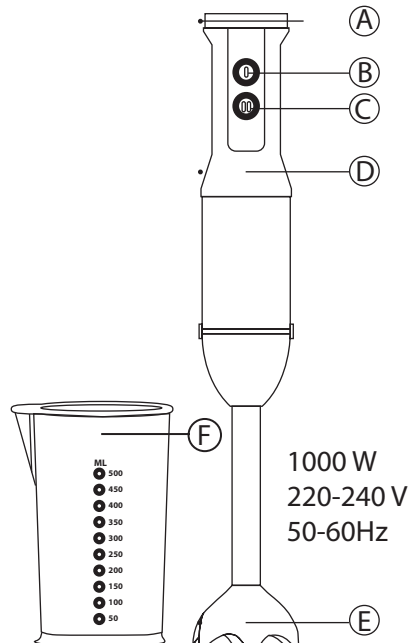
- Pruebe el dispositivo y el cable regularmente por daños. El dispositivo no debe usarse en caso de daño de todo tipo.
- No repare el dispositivo en sí, pero comuníquese con un experto autorizado.
- Si el cable de suministro está dañado, el fabricante, su empleado de servicio o personas calificadas de manera similar, debe intercambiarlo para evitar un peligro.
- Por razones de seguridad, un cable roto o dañado solo puede ser reemplazado por un cable equivalente del fabricante, nuestro departamento de clientes o una persona calificada similar.
- Mantenga el dispositivo y el cable de calor, la luz solar directa, la humedad, los bordes afilados, etc.
- Nunca use el dispositivo desatendido. Apague el dispositivo si no lo usa, incluso si esto es solo por un momento.
- Use solo accesorios originales.
- No use el dispositivo al aire libre.
- Bajo ninguna circunstancia se puede bañar el dispositivo en agua u otros líquidos o entrar en contacto con ellos. No use el dispositivo con manos húmedas o húmedas.
- Si el dispositivo se vuelve húmedo o húmedo, extraiga el enchufe de la red del zócalo inmediatamente. No cave en el agua.
- Use el dispositivo solo para el propósito previsto.
- No toque ninguna parte móvil del dispositivo durante la operación.
- No use el dispositivo en partes del cuerpo de personas o animales.
- En caso de mal uso, manejo incorrecto o reparación incorrecta, no se supone ninguna responsabilidad por posibles daños. En tales casos, los servicios de garantía también están excluidos.

INSTRUCCIONES ESPECIALES DE SEGURIDAD PARA ESTE DISPOSITIVO

- Las cuchillas están muy afiladas. Tenga especial cuidado, sea prudente y evite el contacto directo con los filos de las cuchillas.
- No sumerja el dispositivo en el líquido a través de los accesorios de accesorios.
- Deje que los alimentos calientes se enfríen a 80°C o menos antes del procesamiento.
- Para evitar lesiones, las manos, el pelo, la ropa u otros objetos deben mantenerse alejados de las cuchillas durante el funcionamiento. Además, evite el mencionado contacto con los insertos giratorios.
- Tenga particularmente cuidado al tratar con las cuchillas, el ensamblaje y el desmontaje y la limpieza y el vacío de los contenedores.
- No use el dispositivo con alimentos nucleares o que contienen hueso.

DETALLES TÉCNICOS

- A - Controlador de velocidad (solo funciona en combinación con el nivel I)
- B - Botón de inicio (Nivel I - Velocidad baja)
- C - Botón Turbo (Nivel II - Alta velocidad)
- D - Unidad de motor con carcasa de acero inoxidable
- E - Licuadora de acero inoxidable
- F - Vaso medidor



INSTRUCCIONES

Antes de usar:

- Asegúrese de que se haya eliminado todo el empaque del producto.
- Limpie las piezas que entran en contacto con los alimentos antes de usar el producto, como se describe en la sección "Limpieza y mantenimiento".
- Prepare el dispositivo de acuerdo con la función deseada.

Usar:

- Enrolle el cable por completo antes de conectarlo.
- Construya los accesorios de acuerdo con las instrucciones.
- Conecte el dispositivo a la red eléctrica.
- Encienda el dispositivo con el botón de inicio, ajustado a la velocidad deseada.
- Agregue la comida que desea procesar.

Si ya no usa el dispositivo:

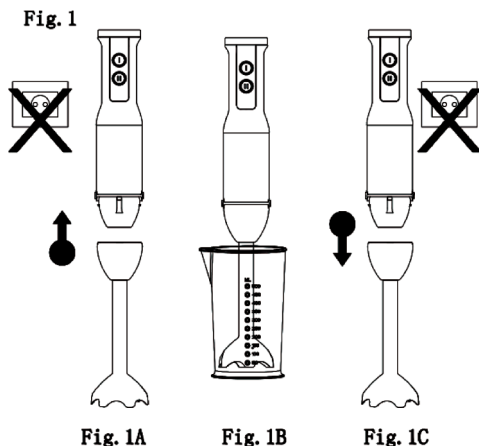
- Detenga el dispositivo iniciando el botón de inicio.
- Desconecte el dispositivo de la red eléctrica.
- Desmonte todos los accesorios que usó de acuerdo con las instrucciones.
- Limpie el dispositivo.

FUNCIONES

Pührierstab (Fig. 1):

Estos accesorios se utilizan para preparar salsas, sopas, mayonesa, batidos, Comida para bebés, etc.

- Ingrese la licuadora en la carcasa del dispositivo insertándola en la dirección de la flecha (Fig. 1 A).



- Vierta la comida en la taza de medición y comience al puré presionando el botón de inicio. (Fig. 1 b)
- Retire la varilla de la batidora pulsando simultáneamente los dos botones situados en la parte inferior de la unidad motora (uno frente al otro) y tire de la varilla para limpiarla.
- No use el dispositivo con una licuadora de más de 1 minuto a la vez y siempre asegure tiempos de descanso de al menos 1 minuto entre los ciclos.

LIMPIEZA Y MANTENIMIENTO

General:

- Separe el dispositivo de la red eléctrica antes de comenzar a limpiar.
- Se recomienda limpiar el dispositivo regularmente para extender la vida útil y garantizar el trabajo higiénico.
- No use solventes para limpiar el dispositivo, sin productos con un valor de pH ácido o básico como lejía y abrasivo.
- Para secar las piezas limpias, llévelas a una posición en la que el agua puede agotarse fácilmente y no atascarse.
- Después de lavar, seca todas las piezas antes de armarlas y guárdelas.

Unidad de motor:

- Limpie la unidad del motor con un paño húmedo, unas gotas de detergente y luego secala.
- No sumerja la unidad del motor en agua u otros líquidos y no la mantenga bajo un grifo en funcionamiento.

Pührierstab:

- Estas piezas se pueden limpiar en el lavavajillas o bajo agua corriente.
- Camine las cuchillas particularmente durante el proceso de limpieza porque son muy nítidas.

ITALIANO

Grazie per la tua fiducia nella LEBENLANG. Perseguiamo le più alte esigenze di qualità e design e ti auguriamo molta gioia con il tuo nuovo dispositivo.

Si prega di leggere le istruzioni per l'uso attentamente e completamente prima di mettere in funzione il dispositivo. Utilizzare il dispositivo solo secondo le istruzioni per l'uso e le informazioni di sicurezza. Qualsiasi altro uso può causare danni al dispositivo o alla violazione delle persone. Il produttore non si assume alcuna responsabilità per danni causati dall'uso non intenzionale

ISTRUZIONI PER LA SICUREZZA GENERALE

- Si prega di conservare queste istruzioni operative, il certificato di garanzia, la ricevuta di acquisto e, se possibile, la casella con l'imballaggio interno.
- Il dispositivo è destinato solo a privato e non per uso commerciale.
- Estrarre sempre la spina dalla presa quando il dispositivo non viene utilizzato quando si collega gli accessori, pulire il dispositivo o quando si verifica un guasto. Spegnerne in anticipo il dispositivo e tirare il connettore, non sul cavo.
- Per proteggere i bambini dai pericoli degli elettrodomestici elettrici, non lasciarli mai incustoditi vicino al dispositivo. Scegli la posizione per il tuo dispositivo in modo che i bambini non abbiano accesso al dispositivo. Assicurati che il cavo non si blocchi.
- Questo dispositivo non può essere utilizzato dalle persone (compresi i bambini) con prestazioni fisiche, sensoriali o mentali limitate o mancanza di esperienza e mancanza di conoscenza. Ai bambini dovrebbe essere insegnato a stare lontano da

questo dispositivo e a astenersi dal giocare.

- Testare regolarmente il dispositivo e il cavo per danni. Il dispositivo non deve essere utilizzato in caso di danno di tutti i tipi.
- Non riparare il dispositivo stesso, ma contattare un esperto autorizzato.
- Se il cavo di alimentazione è danneggiato, deve essere scambiato dal produttore, dal suo dipendente di servizio o dalle persone qualificate allo stesso modo al fine di evitare un pericolo.
- Per motivi di sicurezza, un cavo rotto o danneggiato può essere sostituito solo da un cavo equivalente dal produttore, dal nostro dipartimento dei clienti o da una persona qualificata.
- Mantenere il dispositivo e il cavo di calore, la luce solare diretta, l'umidità, i bordi affilati, ecc.
- Non utilizzare mai il dispositivo incustodito. Spegnerlo il dispositivo se non lo usi, anche se questo è solo per un momento.
- Utilizzare solo accessori originali.
- Non utilizzare il dispositivo all'aperto.
- In nessun caso il dispositivo può essere immerso in acqua o altri liquidi o entrare in contatto con loro. Non utilizzare il dispositivo con mani bagnate o umide.
- Se il dispositivo diventa umido o bagnato, estrarre immediatamente il tappo di rete dalla presa. Non scavare in acqua.
- Utilizzare il dispositivo solo allo scopo previsto.
- Non toccare parti mobili del dispositivo durante il funzionamento.
- Non utilizzare il dispositivo su parti del corpo di persone o animali.
- In caso di uso improprio, gestione errata o riparazione errata, non si assume alcuna responsabilità per possibili danni. In tali casi, sono esclusi i servizi di garanzia.

ISTRUZIONI SPECIALI DI SICUREZZA PER QUESTO DISPOSITIVO

- Le lame sono molto affilate. Prestare particolare attenzione ed evitare il contatto diretto con i bordi di taglio delle lame.
- Non immergere il dispositivo nel liquido tramite gli accessori degli accessori.
- Lasciare raffreddare gli alimenti caldi a 80°C o meno prima della lavorazione.
- Per evitare lesioni, mani, capelli, indumenti o altri oggetti devono essere tenuti lontani dalle lame durante il funzionamento. Inoltre, evitare il suddetto contatto con gli inserti rotanti.
- Fare particolarmente attento quando si tratta di lame, assemblaggio e smontaggio e pulizia e svuotamento dei contenitori.
- Non utilizzare il dispositivo con alimenti contenuti o nucleari.

DETTAGLI TECNICI

A - Controller di velocità (funziona solo in combinazione con il livello I)

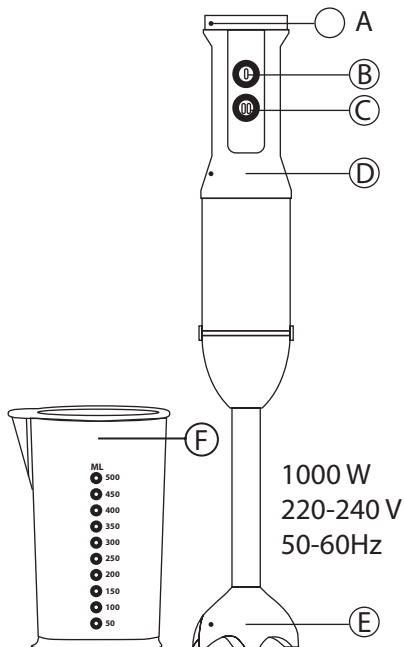
B - Pulsante Start (Livello I - bassa velocità)

C - Pulsante Turbo (Livello II - ALTA SPECIA)

D - Motore unità con alloggiamento in acciaio inossidabile

E - Frullatore in acciaio inossidabile

F - Misurino



ISTRUZIONI

Prima dell'uso:

- Assicurarsi che tutte le confezioni del prodotto siano state rimosse.
- Pulisci le parti che entrano in contatto con il cibo prima di utilizzare il prodotto, come descritto nella sezione "pulizia e manutenzione".
- Preparare il dispositivo in base alla funzione desiderata.

Utilizzo:

- Arrivare completamente il cavo prima di collegarlo.
- Costruisci gli accessori in base alle istruzioni.
- Collegare il dispositivo alla griglia di alimentazione.
- Accendere il dispositivo con il pulsante di avvio, regolato alla velocità desiderata.
- Aggiungi il cibo che desideri elaborare.

Se non si utilizza più il dispositivo:

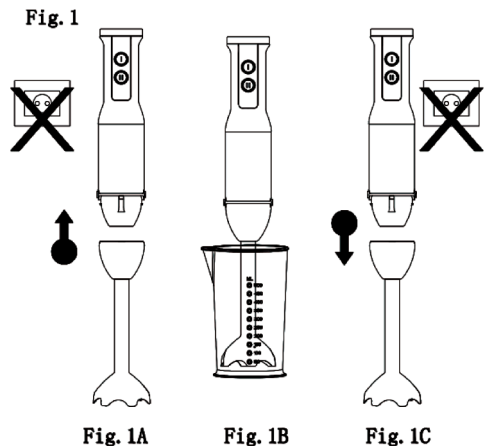
- Arrestare il dispositivo avviando il pulsante di avvio.
- Scollegare il dispositivo dalla griglia di alimentazione.
- Smontare tutti gli accessori che hai usato secondo le istruzioni.
- Pulisci il dispositivo.

FUNZIONI

Pührierstab (Fig. 1):

Questi accessori vengono utilizzati per preparare salse, zuppe, maionese, frappè, Cibo per bambini, ecc.

- Immettere il frullatore sull'alloggiamento del dispositivo inserendolo nella direzione della freccia (Fig. 1 A).
- Versare il cibo nella tazza



di misurazione e iniziare la purea premendo il pulsante di avvio.
(Fig. 1 b)

- Rimuovere la lancia del frullatore premendo contemporaneamente i due pulsanti alla base dell'unità motore (uno di fronte all'altro) ed estrarre la lancia per pulirla.
- Non utilizzare il dispositivo con un frullatore più lungo di 1 minuto alla volta e assicurarsi sempre tempi di riposo di almeno 1 minuto tra i cicli.

PULIZIA E MANUTENZIONE

Generale:

- Separare il dispositivo dalla griglia di alimentazione prima di iniziare la pulizia.
- Si consiglia di pulire regolarmente il dispositivo per estendere la durata della vita e garantire il lavoro igienico.
- Non Utilizzare solventi per pulire il dispositivo, nessun prodotto con un valore di pH acido o di base come candeggina e abrasivo.
- Per asciugare le parti pulite, portale in una posizione in cui l'acqua può facilmente esaurirsi e non incepparti.
- Dopo aver lavato, asciuga tutte le parti prima di metterle insieme e tenerle.

Unità motoria:

- Pulisci l'unità motore con un panno umido, qualche goccia di detergente e quindi asciugalo.
- Non immergere l'unità motore in acqua o altri liquidi e non tenerla sotto un rubinetto in esecuzione.

Pührierstab:

- Queste parti possono essere pulite nella lavastoviglie o sotto l'acqua corrente.
- Cammina le lame particolarmente attentamente durante il processo di pulizia perché sono molto affilate.

NEDERLANDS

Bedankt voor je vertrouwen in het LEBENLANG. We streefden naar de hoogste eisen aan kwaliteit en ontwerp en wensen u veel plezier met uw nieuwe apparaat.

Lees de instructies voor zorgvuldig en volledig gebruik voordat het apparaat in gebruik wordt gesteld. Gebruik het apparaat alleen volgens de instructies voor gebruik en de beveiligingsinformatie. Elk ander gebruik kan leiden tot schade aan het apparaat of schending van mensen. De fabrikant veronderstelt geen aansprakelijkheid voor schade veroorzaakt door niet -bedoeld gebruik.

INSTRUCTIES VOOR ALGEMENE VEILIGHEID

- Bewaar deze bedrijfsinstructies, het garantiecertificaat, de aankoopontvangst en, indien mogelijk, de doos met de interne verpakking.
- Het apparaat is alleen bedoeld voor privé en niet voor commercieel gebruik.
- Trek de plug altijd uit de socket wanneer het apparaat niet wordt gebruikt wanneer u accessoires bevestigt, het apparaat schoonmaakt of wanneer een fout optreedt. Schakel het apparaat van tevoren uit en trek de connector aan, niet op de kabel.
- Om kinderen te beschermen tegen de gevaren van elektrische apparaten, laat ze nooit zonder toezicht in de buurt van het apparaat. Kies de locatie voor uw apparaat zodat kinderen geen toegang hebben tot het apparaat. Zorg ervoor dat de kabel niet hangt.
- Dit apparaat kan niet worden gebruikt door mensen (inclusief kinderen) met beperkte fysieke, sensorische of mentale prestaties of gebrek aan ervaring en gebrek aan kennis. Kinderen moeten worden geleerd om weg te blijven van dit

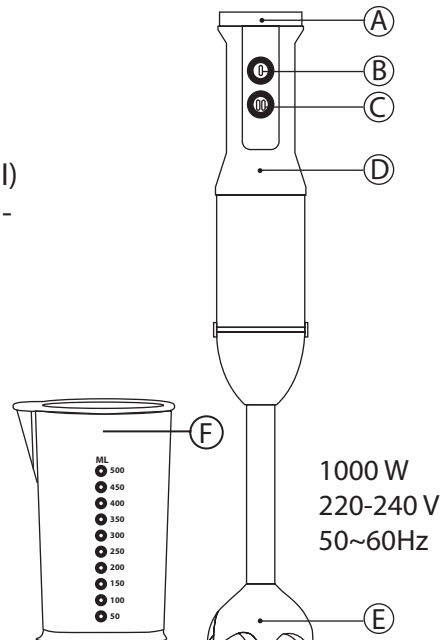
- apparaat en af te zien van het spelen.
- Test het apparaat en de kabel regelmatig op schade. Het apparaat mag niet worden gebruikt in het geval van alle soorten schade.
 - Herstel het apparaat zelf niet, maar neem contact op met een geautoriseerde expert.
 - Als de voedingskabel is beschadigd, moet deze worden uitgewisseld door de fabrikant, haar servicemedewerker of op dezelfde manier gekwalificeerde mensen om een gevaar te voorkomen.
 - Om veiligheidsredenen mag een gebroken of beschadigde kabel alleen worden vervangen door een equivalente kabel van de fabrikant, onze klantenafdeling of een vergelijkbare gekwalificeerde persoon.
 - Houd het apparaat en de kabel van warmte, direct zonlicht, vocht, scherpe randen, enz.
 - Gebruik het apparaat nooit onbeheerd. Schakel het apparaat uit als u het niet gebruikt, zelfs als dit slechts voor een moment is.
 - Gebruik alleen originele accessoires.
 - Gebruik het apparaat niet buiten.
 - In geen geval mag het apparaat in water of andere vloeistoffen worden gebaad of met hen in contact komen. Gebruik het apparaat niet met natte of vochtige handen.
 - Als het apparaat vochtig of nat wordt, trek dan onmiddellijk het hoofdstekker uit de aansluiting. Graaf niet in het water.
 - Gebruik het apparaat alleen voor het beoogde doel.
 - Raak geen bewegende delen van het apparaat aan tijdens de werking.
 - Gebruik het apparaat niet op lichaamsdelen van mensen of dieren.
 - In het geval van misbruik, onjuiste behandeling of onjuiste reparatie, wordt geen aansprakelijkheid voor mogelijke schade aangenomen. In dergelijke gevallen zijn ook garantiediensten uitgesloten.

SPECIALE VEILIGHEIDSINSTRUCTIES VOOR DIT APPARAAT

- De messen zijn erg scherp. Wees voorzichtig en vermijd direct contact met de snijkanten van de messen.
- Dompel het apparaat niet onder in de vloeistof via de accessoiresaccessoires.
- Laat hete voedingsmiddelen afkoelen tot 80°C of minder vóór de verwerking.
- Om letsel te voorkomen, moeten handen, haar, kleding of andere voorwerpen uit de buurt van de messen worden gehouden tijdens het gebruik. Vermijd bovendien bovengenoemd contact met de roterende inzetstukken.
- Wees bijzonder voorzichtig bij het omgaan met de messen, montage en demontage en het reinigen en leegmaken van de containers.
- Gebruik het apparaat niet met bot -bevattende of nucleair voedsel.

TECHNISCHE DETAILS

- A - Snelheidscontroller (werkt alleen in combinatie met niveau I)
- B - Startknop (niveau I - lage snelheid)
- C - Turbo -knop (niveau II - hoge snelheid)
- D - Motoreenheid met roestvrijstalen behuizing
- E - Roestvrijstalen blender
- F - Maatbeker



INSTRUCTIES

Voor gebruik:

- Zorg ervoor dat alle verpakkingen van het product zijn verwijderd.
- Reinig de onderdelen die in contact komen met voedsel voordat u het product gebruikt, zoals beschreven in het gedeelte "Reinigen en onderhoud".
- Bereid het apparaat voor op basis van de gewenste functie.

Gebruik:

- Rol de kabel volledig in voordat u deze aansluit.
- Bouw de accessoires volgens de instructies.
- Sluit het apparaat aan op het power -raster.
- Schakel het apparaat in met de startknop, aangepast op de gewenste snelheid.
- Voeg het voedsel toe dat u wilt verwerken.

Als u het apparaat niet meer gebruikt:

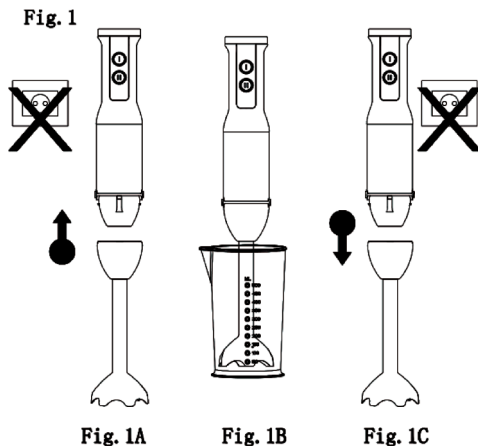
- Stop het apparaat door de startknop te starten.
- Koppel het apparaat los van het stroomraster.
- Demonteer alle accessoires die u volgens de instructies hebt gebruikt.
- Reinig het apparaat.

FUNCTIE

Pühierstab (Fig. 1):

Deze accessoires worden gebruikt om sauzen, soepen, mayonaise, milkshakes te bereiden, Babyvoeding, etc.

- Voer de blender in op de apparaatbehuizing door deze in de richting van de pijl te plaatsen (Fig. 1 A).
- Giet het voedsel in de



meetbeker en begin puree door op de startknop te drukken.
(Fig. 1 B)

- Verwijder de staaf van de blender door de twee knoppen aan de onderkant van de motoreenheid (tegenover elkaar) tegelijkertijd in te drukken en trek de staaf eraf om hem schoon te maken.
- Gebruik het apparaat niet met een blender langer dan 1 minuut per keer en zorg altijd voor rusttijden van ten minste 1 minuut tussen de cycli.

SCHOONMAAK EN ONDERHOUD

Algemeen:

- Scheid het apparaat van het power -raster voordat u begint met het reinigen.
- Het wordt aanbevolen om het apparaat regelmatig schoon te maken om de levensduur te verlengen en om hygiënisch werk te garanderen.
- Gebruik geen oplosmiddelen om het apparaat te reinigen, geen producten met een zure of basale pH -waarde zoals bleekmiddel en schurend.
- Om de gereinigde onderdelen te drogen, breng ze dan in een positie waarin het water gemakkelijk op kan raken en niet kan jammen.
- Droog na het wassen alle onderdelen voordat u ze samenstelt en bewaart ze.

Motoreenheid:

- Reinig de motoreenheid met een vochtige doek, een paar druppels wasmiddel en droog het vervolgens af.
- Dompel de motoreenheid niet in water of andere vloeistoffen en houd deze niet onder een lopende kraan.

Pühierstab:

- Deze onderdelen kunnen worden gereinigd in de vaatwasser of onder stromend water.
- Loop de messen bijzonder zorgvuldig tijdens het reinigingsproces omdat ze erg scherp zijn.

**LEBEN
LANG**



1000W 220-240V 50-60Hz

Designed and engineered by LEBENLANG

**LEBENLANG GmbH
Armand-Peugeot-Straße 1D
51149 Köln/Germany**