

**D****Wichtige Pflegehinweise**

Bitte beachten Sie die wichtigen Pflegehinweise auf unserer Internetseite

www.till-hilft.de

Pflegehinweise

**PL****Ważne instrukcje dotyczące pielęgnacji**

Zwróć uwagę na ważną instrukcję dotyczącą pielęgnacji na naszej stronie internetowej

www.till-hilft.de

Pflegehinweise

**GB****Important care instructions**

Please note the important care instructions on our website

www.till-hilft.de

Pflegehinweise

**SK****Dôležité pokyny na starostlivosť**

Dbajte na dôležité pokyny týkajúce sa starostlivosti na našich webových stránkach

www.till-hilft.de

Pflegehinweise

**FR****Instructions d'entretien importantes**

S'il vous plaît noter les instructions de soins importants sur notre site Web

www.till-hilft.de

Pflegehinweise

**HU****Fontos kezelési utasítások**

Kérjük, vegye figyelembe a honlapunkon található fontos kezelési útmutatót

www.till-hilft.de

Pflegehinweise

**IT****Importanti istruzioni per la cura**

Si prega di notare le importanti istruzioni per la cura sul nostro sito web

www.till-hilft.de

Pflegehinweise

**RO****Instrucțiunile importante de îngrijire**

Rețineți instrucțiunile importante de îngrijire de pe site-ul nostru

www.till-hilft.de

Pflegehinweise

**NL****Belangrijke zorginstructies**

Let op de belangrijke zorginstructies op onze website

www.till-hilft.de

Pflegehinweise

**TR****Önemli bakım talimatları**

Lütfen web sitemizdeki önemli bakım talimatlarını dikkate alınız

www.till-hilft.de

Pflegehinweise

**CZ****Důležité pokyny pro péči**

Vezměte prosím na vědomí důležité pokyny pro péči na našich webových stránkách

www.till-hilft.de

Pflegehinweise

**RU****Важные инструкции по уходу**

Обратите внимание на важные инструкции по уходу на нашем веб-сайте

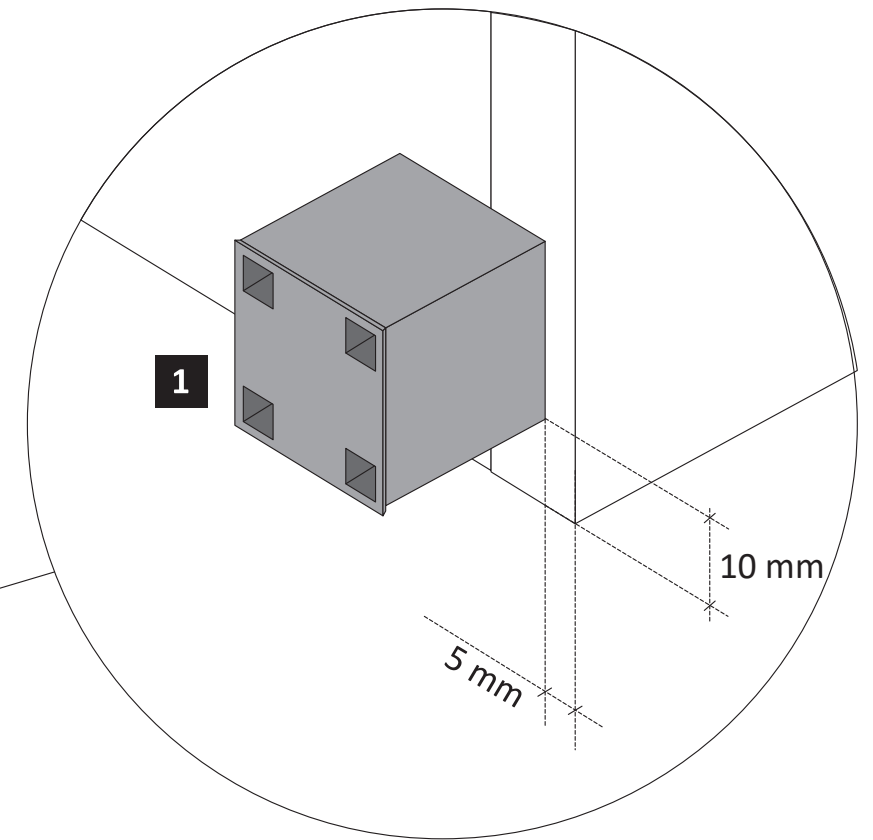
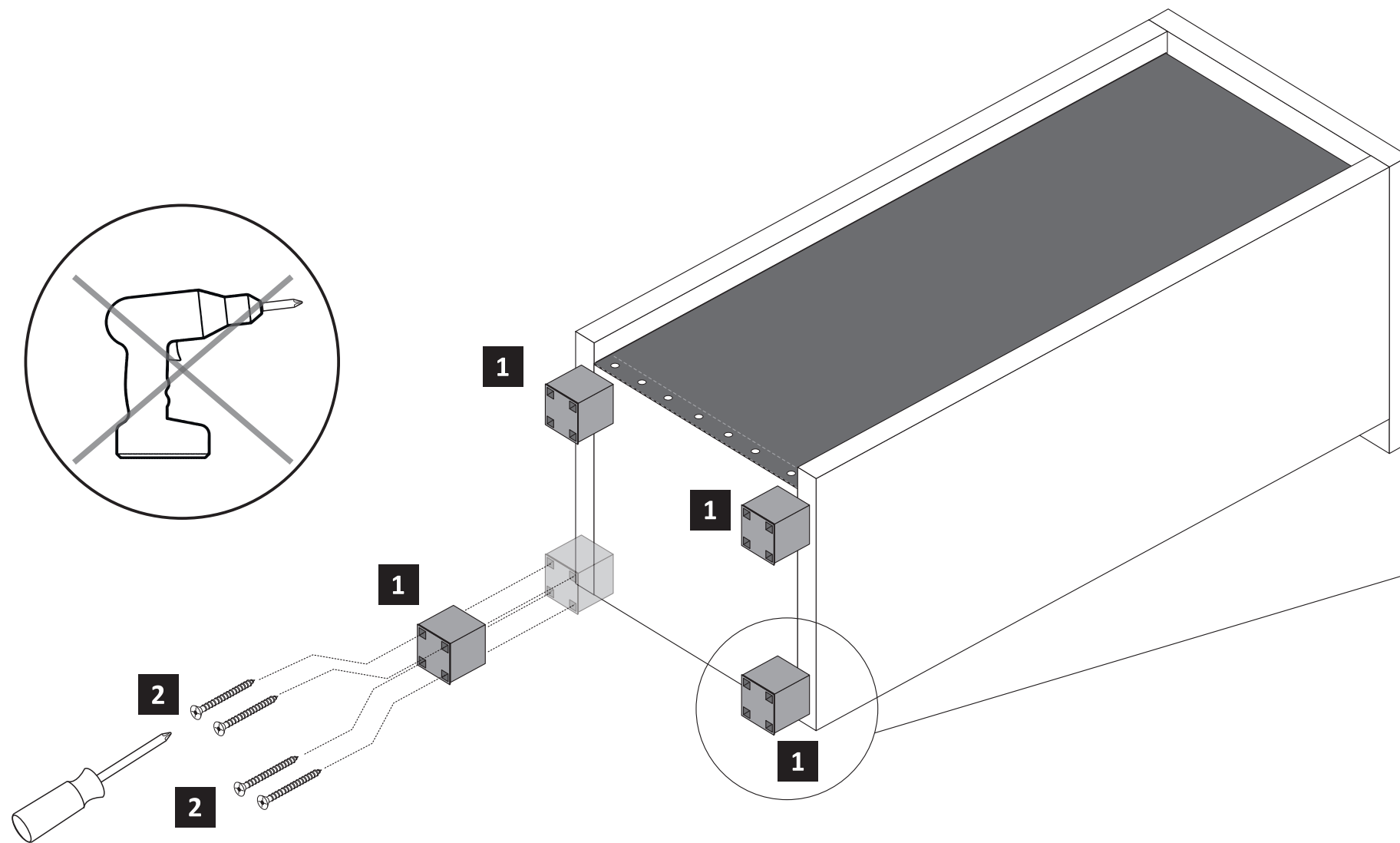
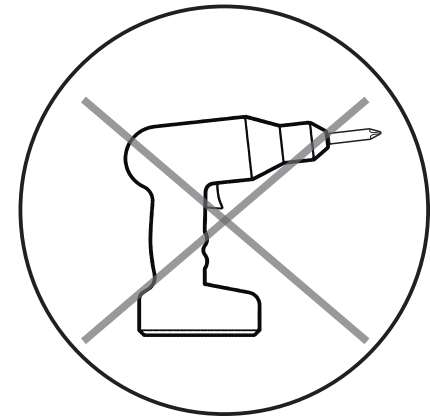
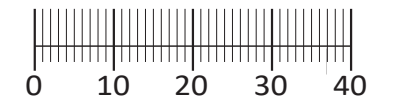
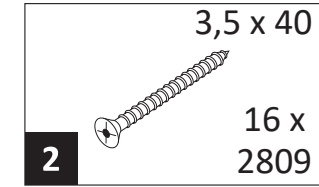
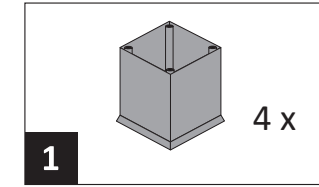
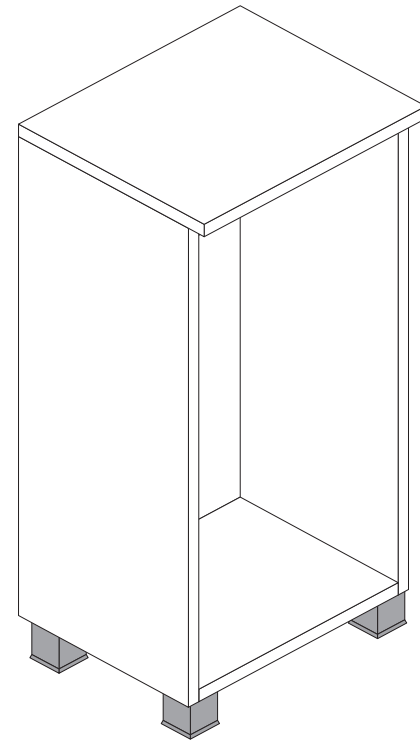
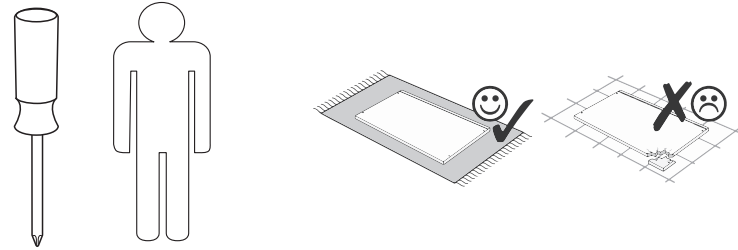
www.till-hilft.de

Pflegehinweise



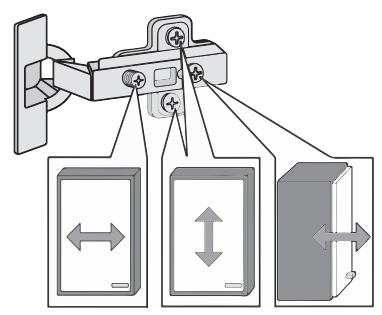
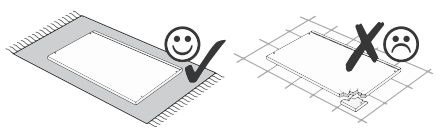
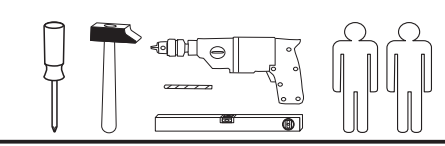
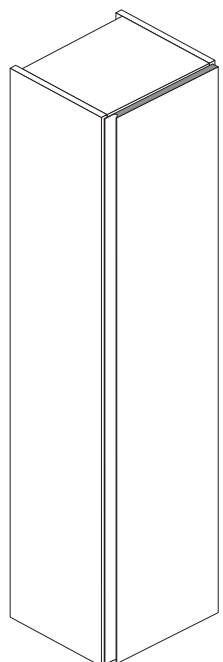


89931.330

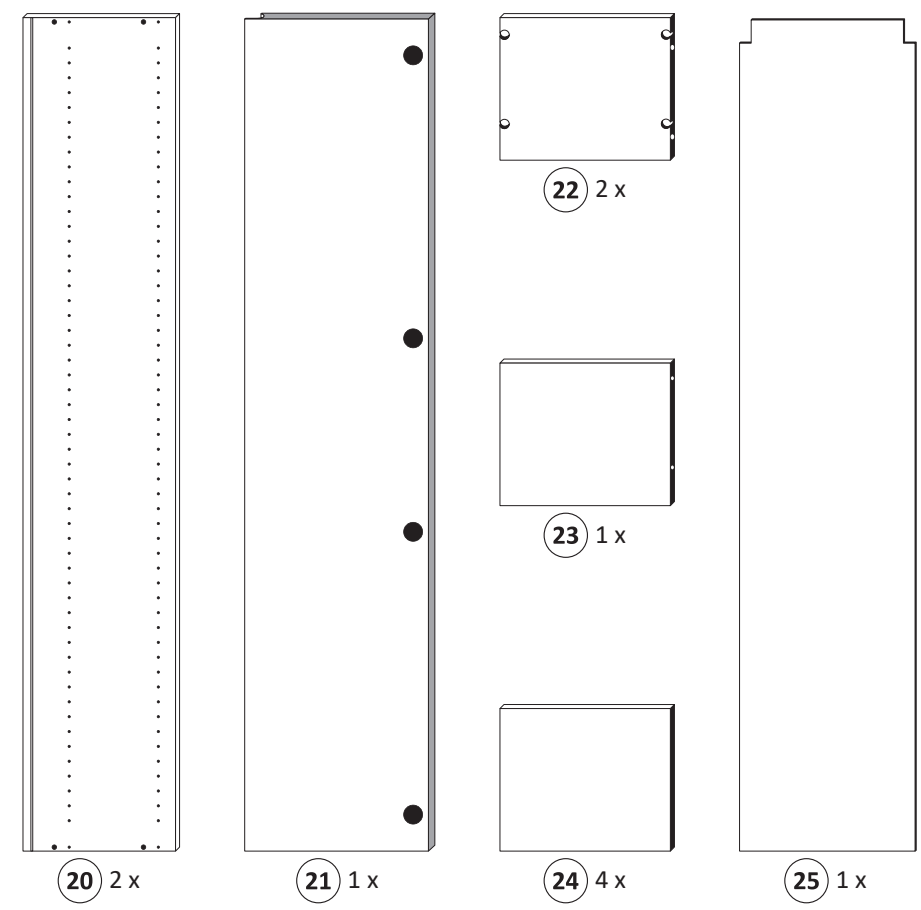
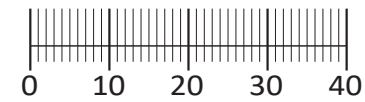




Artikel-Nr.	Aufbauanleitungs-Nr.	Fertigungsdatum
	88225.521	



1 8 x 2802	2 8 x 2801	ungedämpft 3 2 x 1505	gedämpft 4 2 x 1504
5 4 x 1613	6 5 x 25 4 x 2860	8 x 30 8 x 2861	4 x 30 4 x 2812
9 5,8 x 55 2 x 2840	10 8 x 30 2 x 2842	11 2 x 2843	12 3,5 x 15 10 x 2804
13 5/5 x 16 16 x 2821	14 2 x 2865	15 4 x 9 5 x 30 4 x 2	16 Leim 1 x 2863
17 25 x 2862	18 4 x 2552	A 8 x	



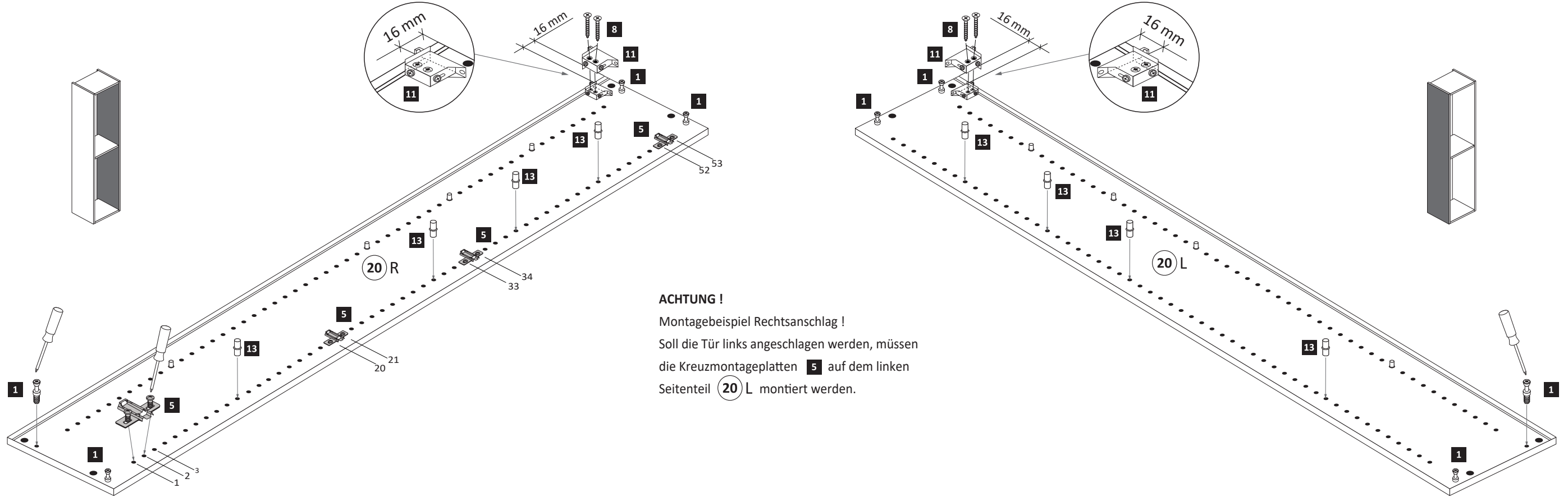
Held Möbel GmbH
Vogelparadies 9
32457 Porta Westfalica
Mail:
info@held-moebel.de



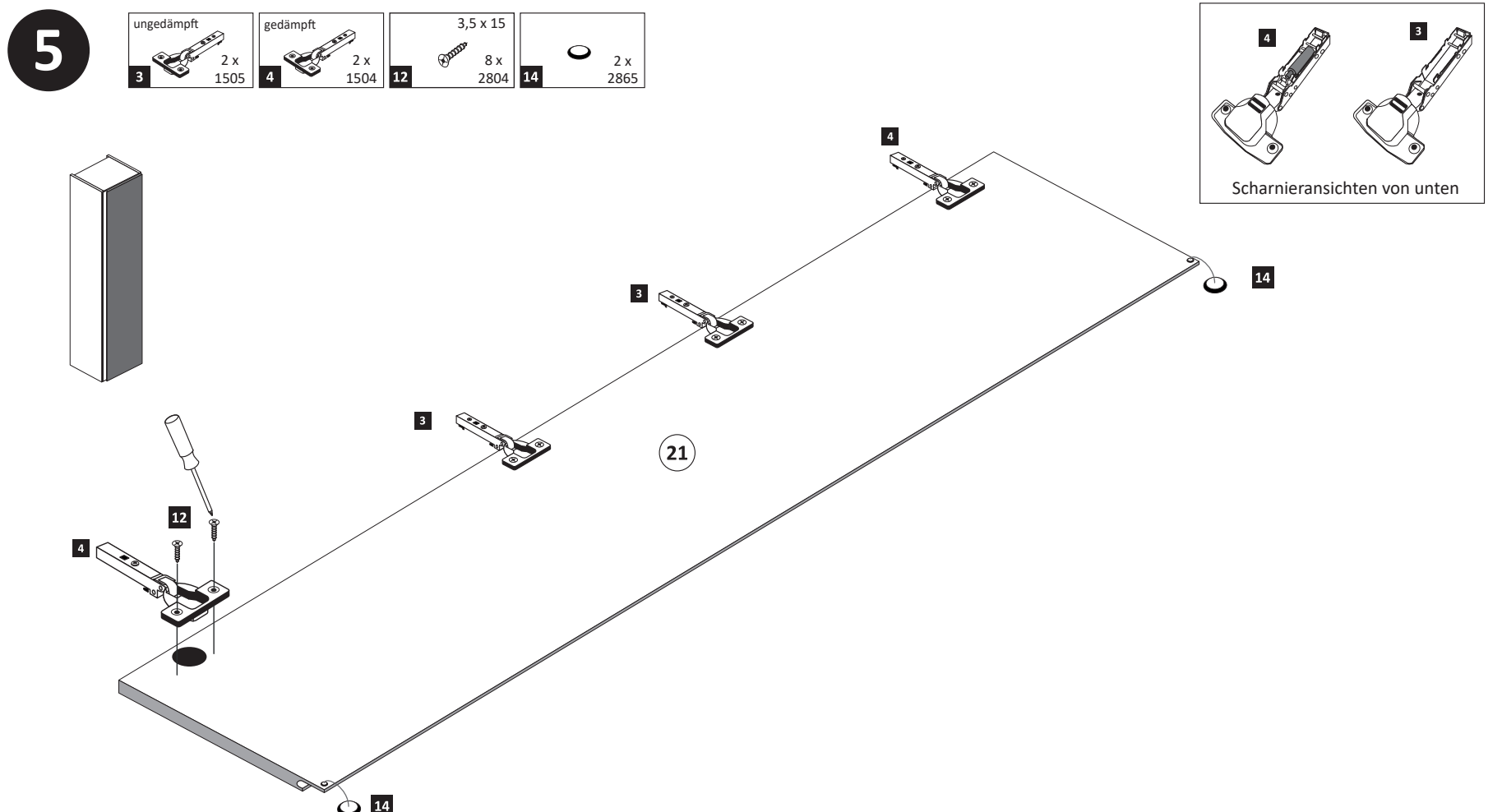
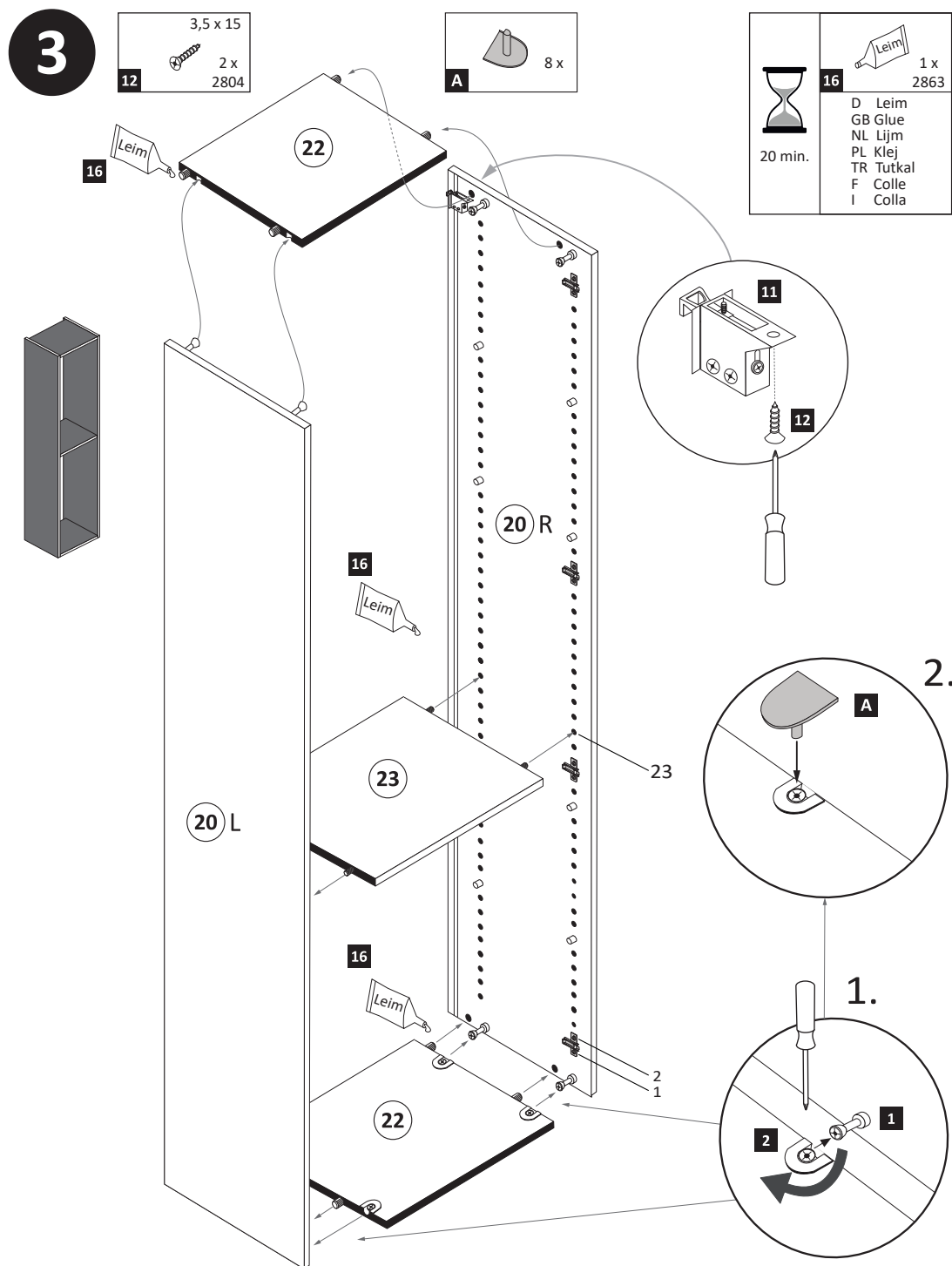
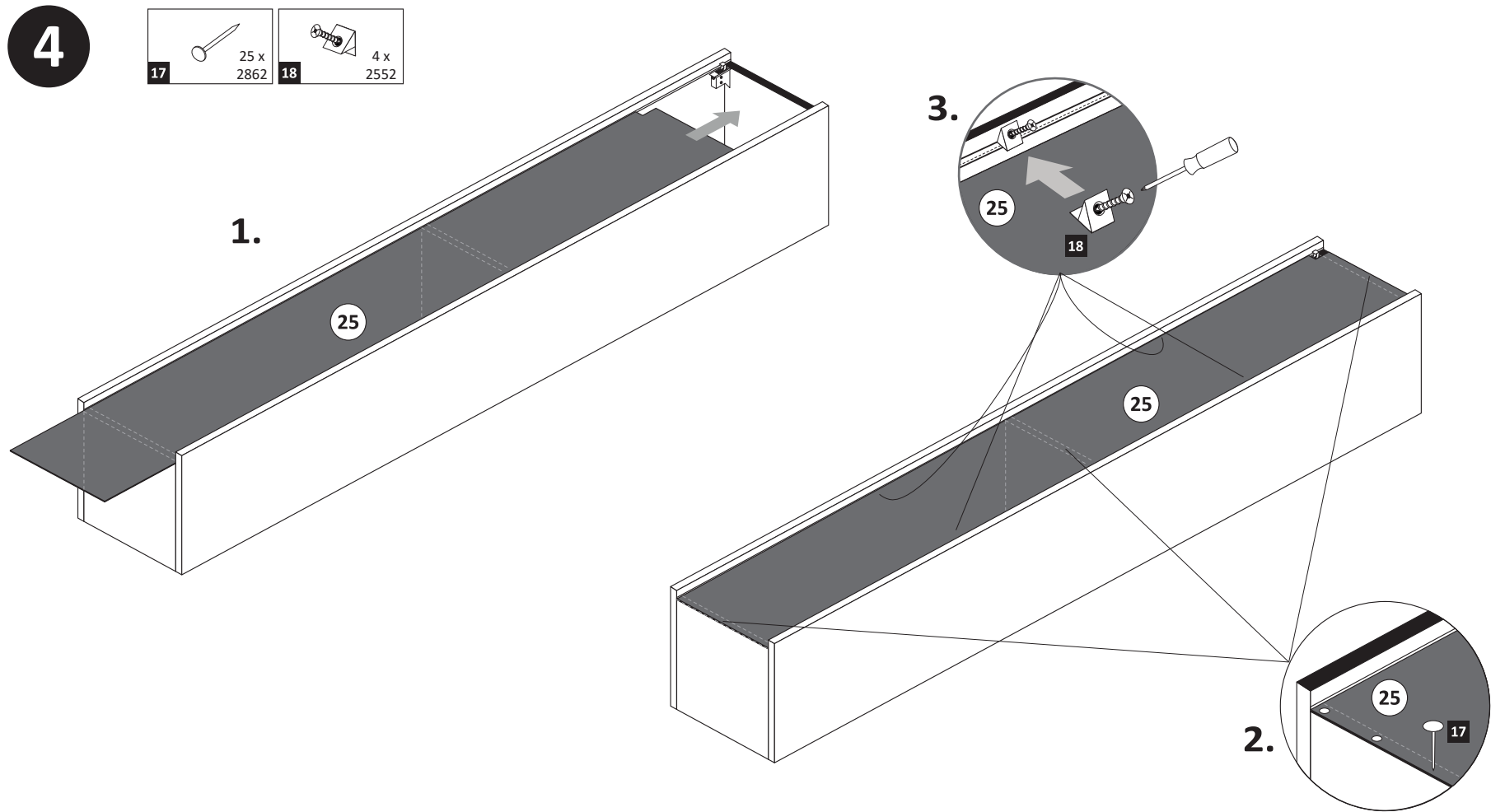
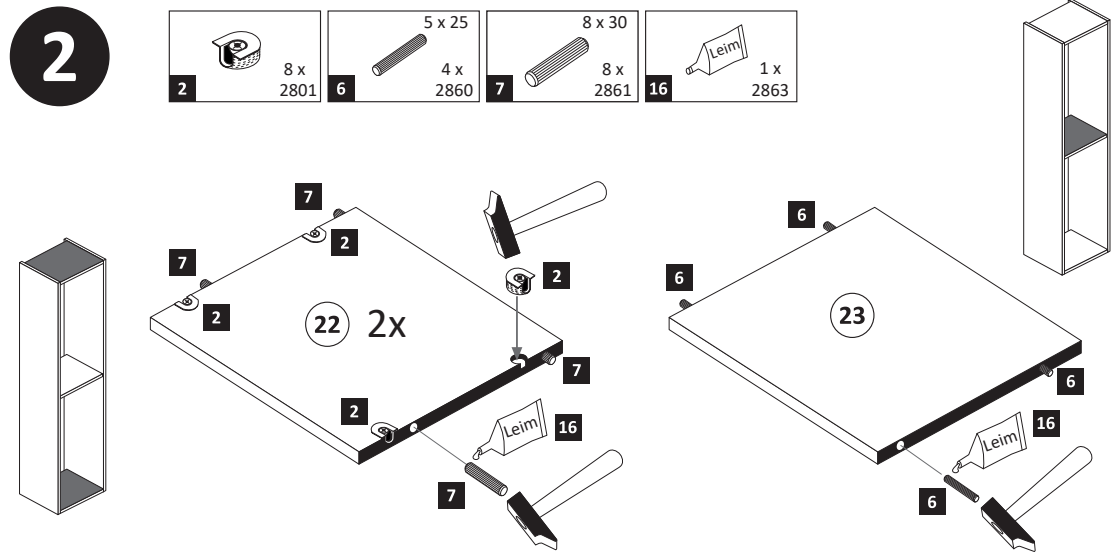
Diese Aufbauanleitung muss bis zum Ende der Nutzungszeit ihres Produktes sorgfältig aufbewahrt werden! Im Rahmen des Produkthaftungsgesetzes müssen Sie die Herstellerkennzeichnung aufbewahren. Zusätzlich kann Ihnen die Aufbauanleitung bei Ersatzteilbestellungen helfen, Bauteile und Beschläge eindeutig zu identifizieren.

1

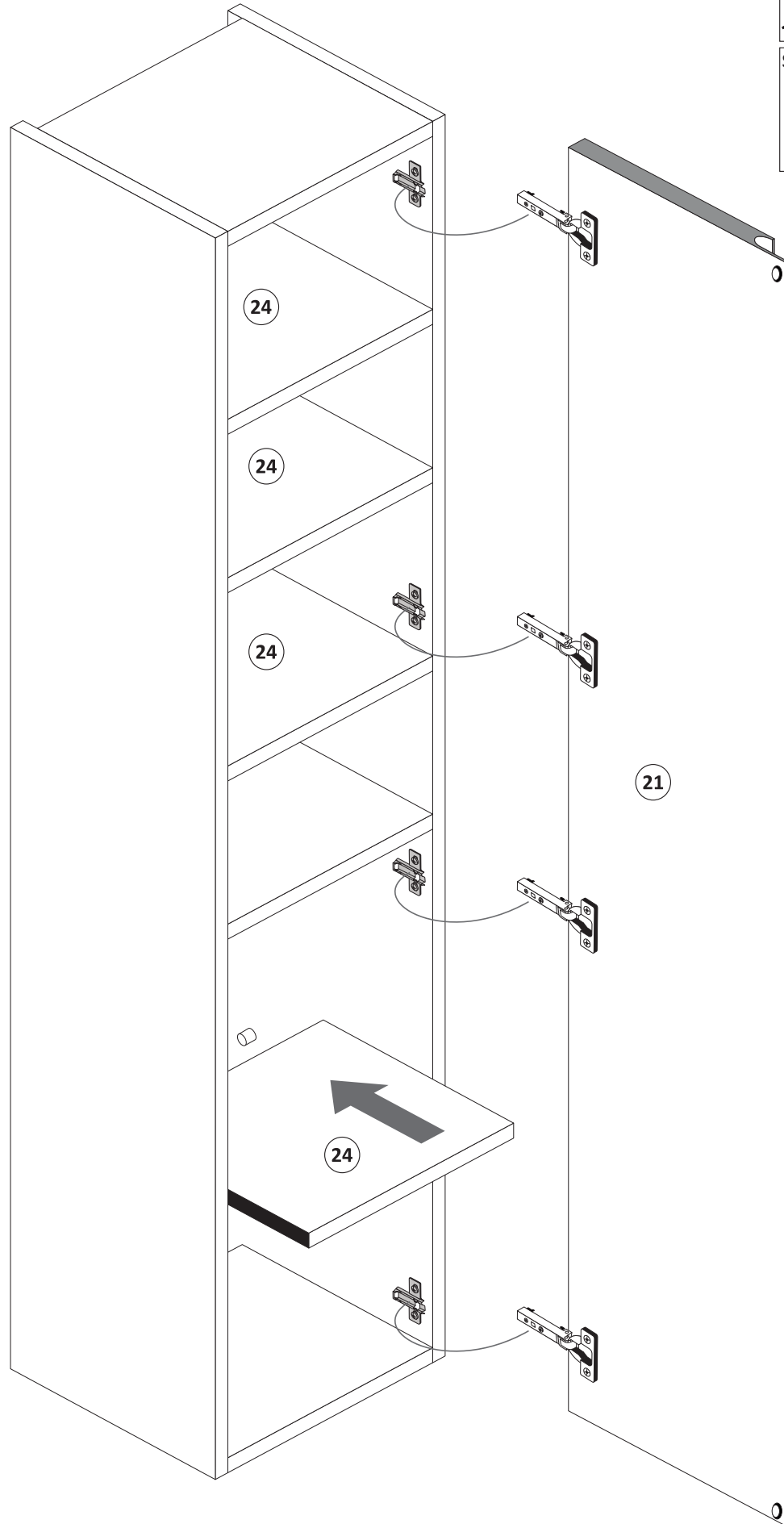
1 8 x 2802	5 4 x 1613	8 4 x 30 4 x 2812	11 2 x 2843	13 5/5 x 16 16 x 2821
---------------	---------------	-------------------------	----------------	-----------------------------



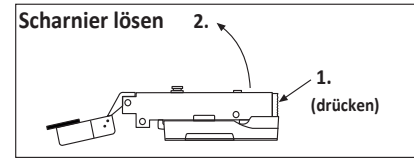
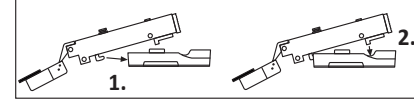
ACHTUNG!
Montagebeispiel Rechtsanschlag!
Soll die Tür links angeschlagen werden, müssen die Kreuzmontageplatten 5 auf dem linken Seitenteil 20 L montiert werden.



6

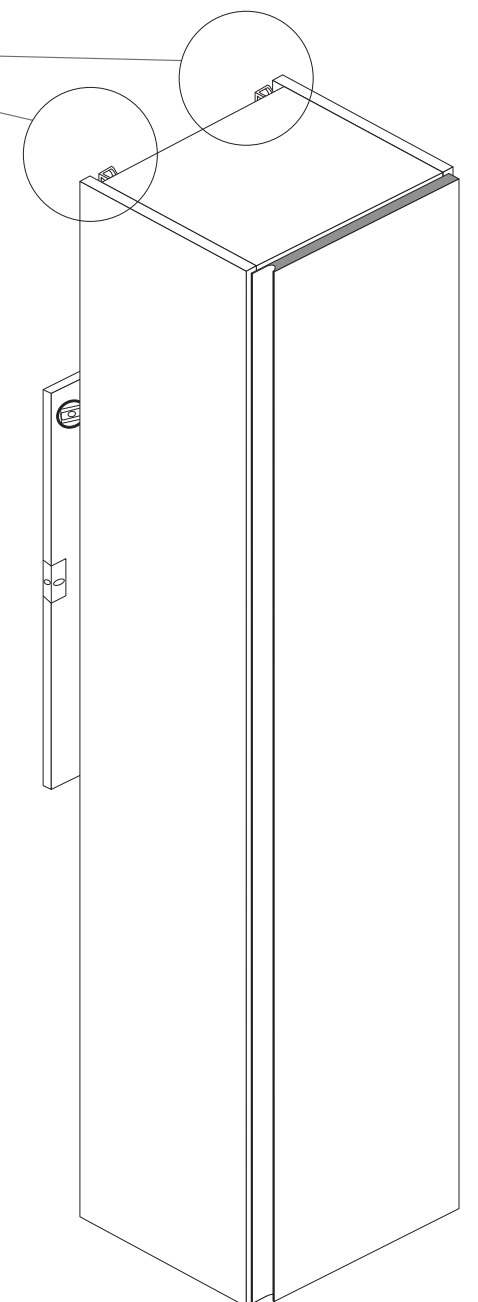
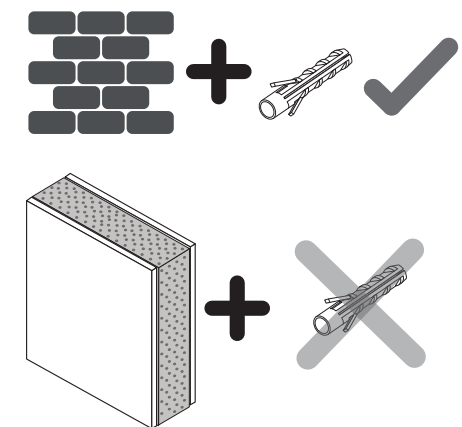
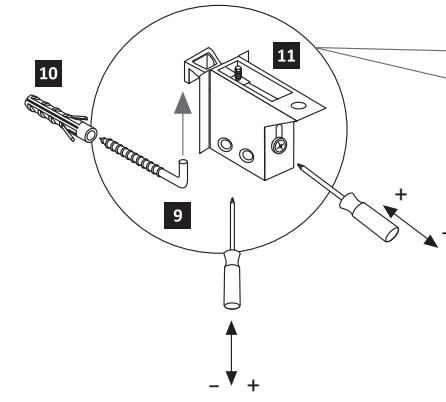


Scharniermontage



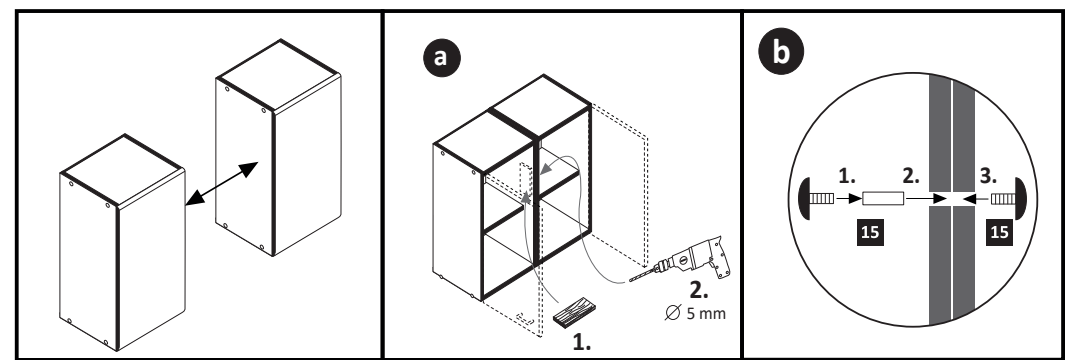
7

- 9 5,8 x 55 2 x 2840
- 10 8 x 30 2 x 2842



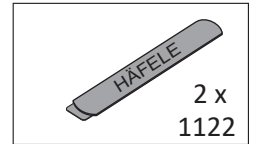
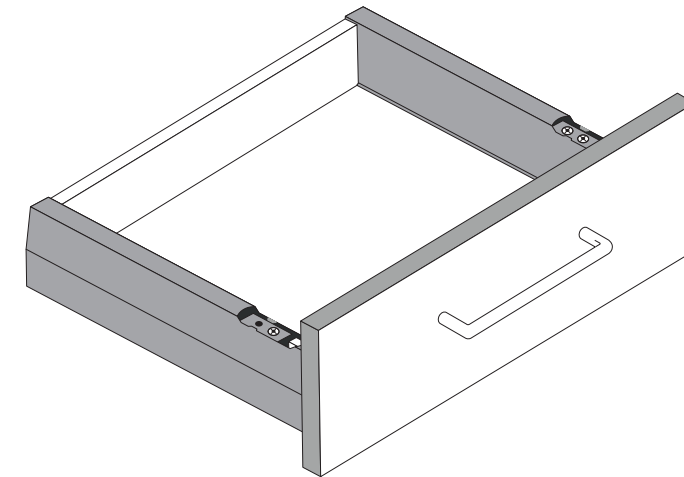
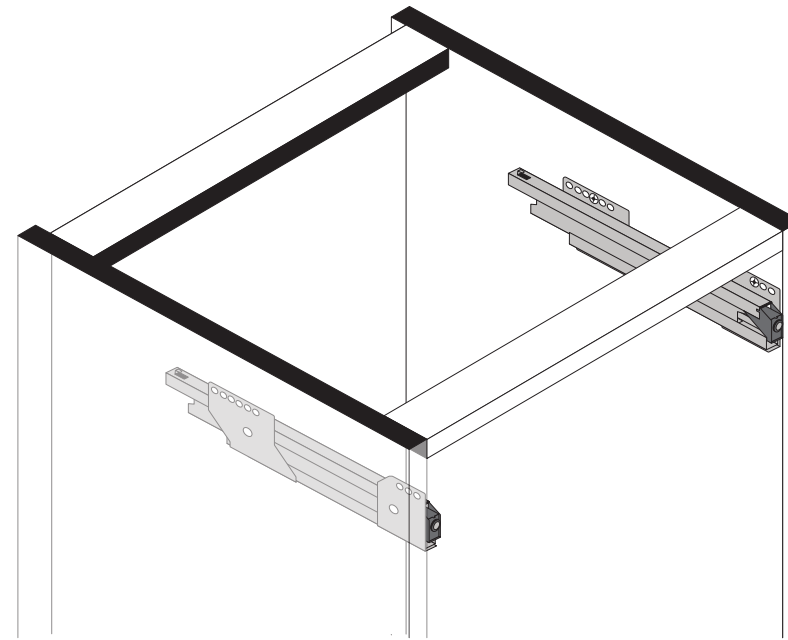
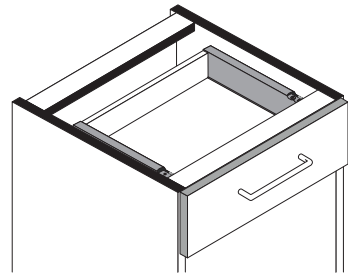
8

- 15 4 x 9 4 x
- 5 x 30 2 x





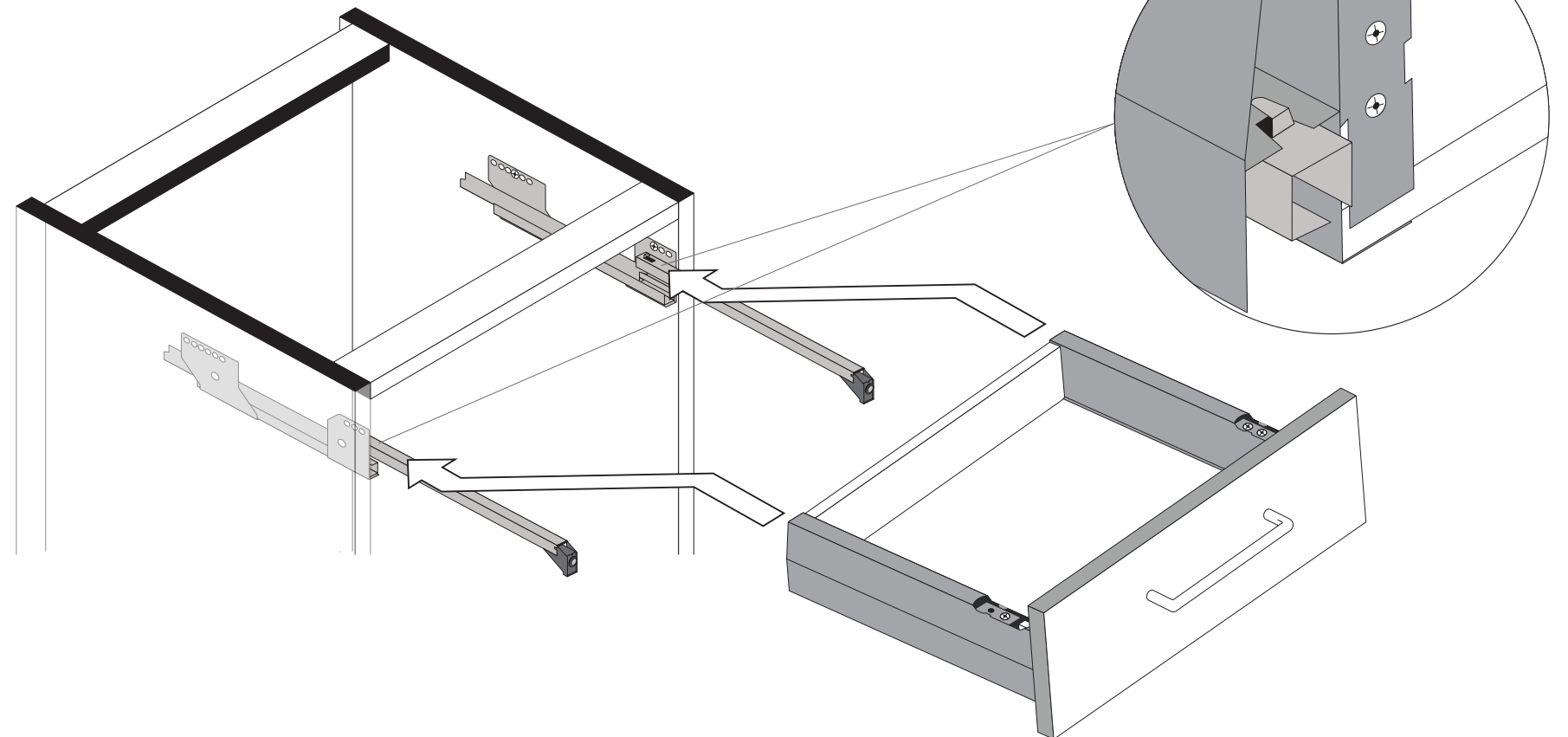
89944.330



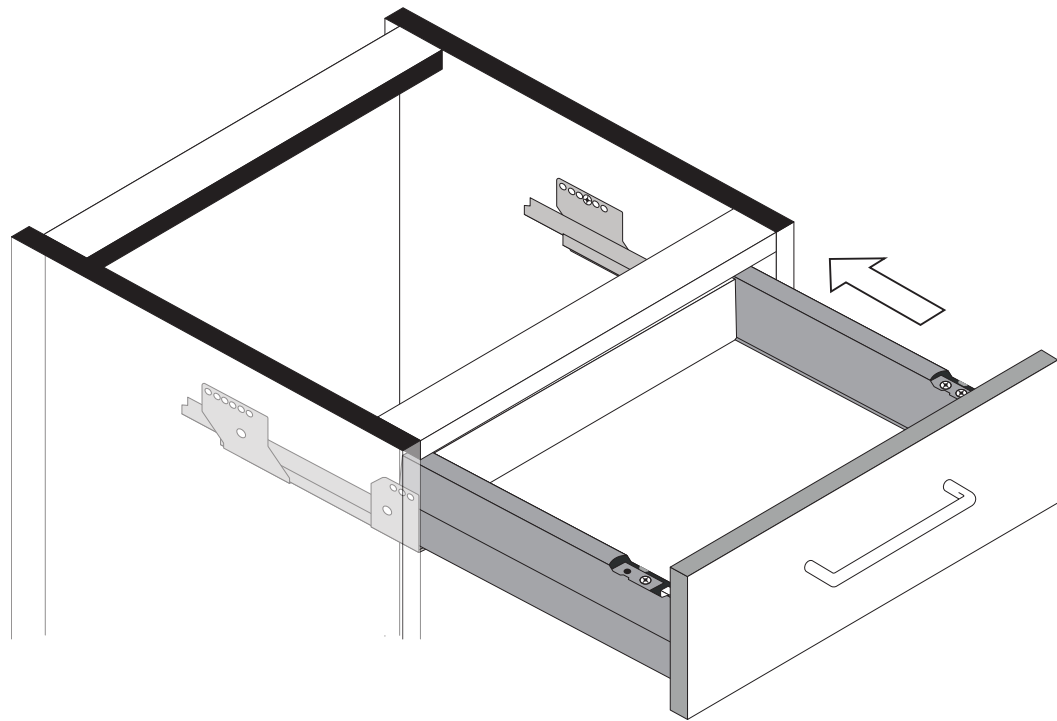
1



2



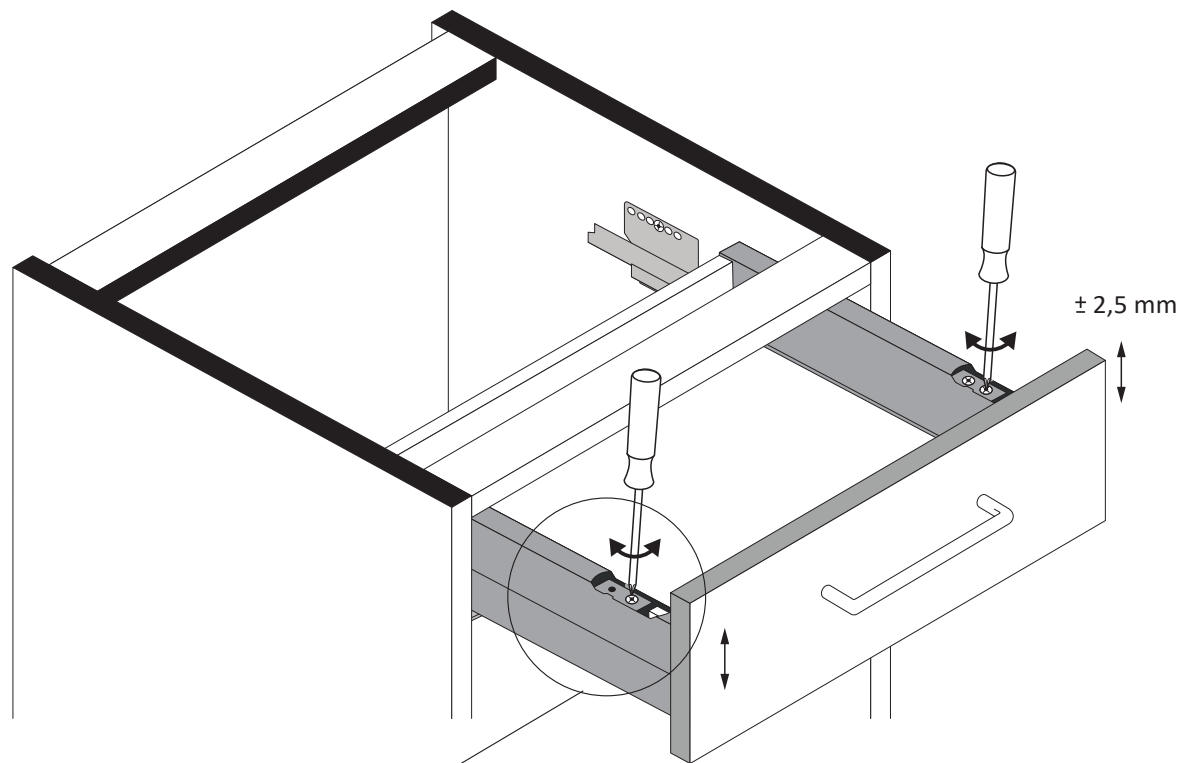
3



4

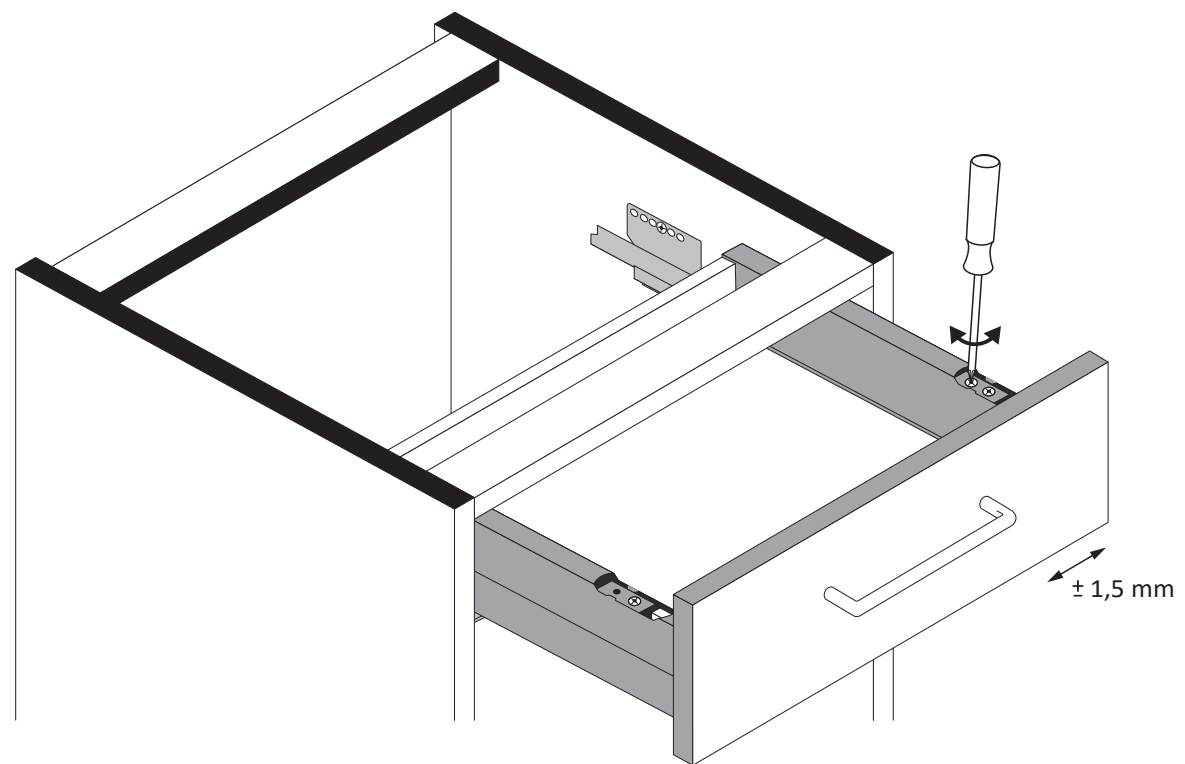


5

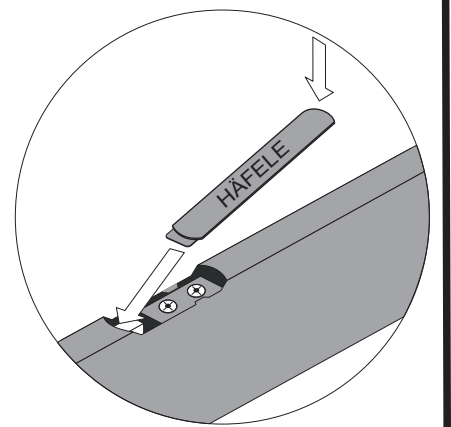


Linke Schubkastenseite nur
mit eine Stellschraube für
die Höhenverstellung.

6

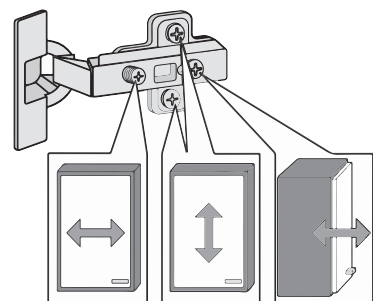
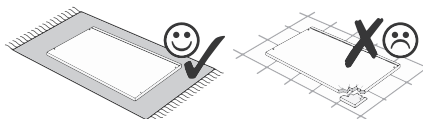
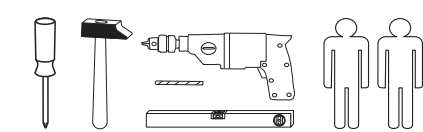
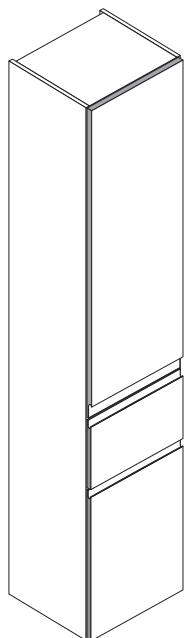


7

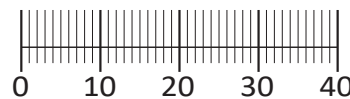




Artikel-Nr.	Aufbauanleitungs-Nr.	Fertigungsdatum
	88225.520	



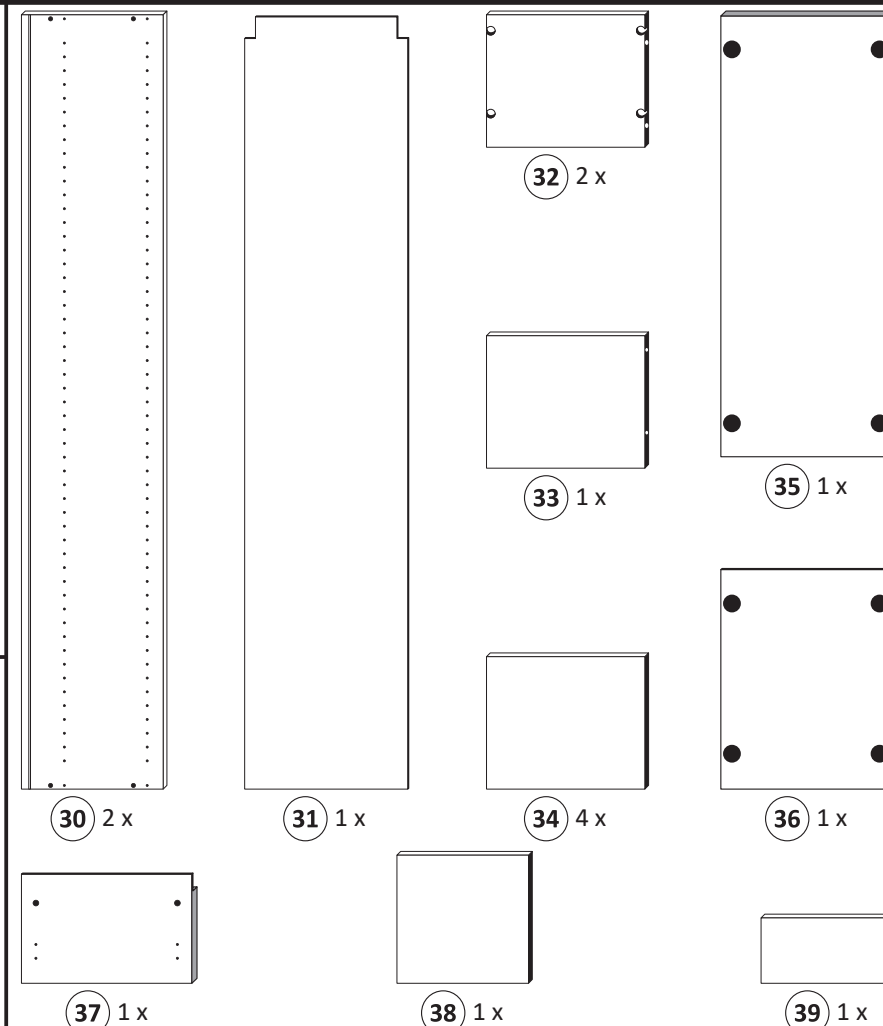
1 8 x 2802 8 x 30	2 8 x 2801	gedämpft 3 2 x 1504 35 mm	ungedämpft 4 2 x 1505 4 x 30	5 4 x 1613 5,8 x 55	6 16 x 2821 5/5 x 16
7 8 x 2861	8 2 x	9 4 x 2886	10 4 x 2812	11 2 x 2840 6,3 x 11	12 2 x 2842 8 x 30
13 2 x 2843	14 6 x 2865	15 4 x 2860 5 x 25	16 25 x	18 4 x 2815.1	19 2 x 1121
20 4 x 2816 6,3 x 16	21 1 x 2863 Leim	22 2 x 1122	23 26 x 2804 3,5 x 15	24 1 x R 1 x L 5285.300	
25 1 x R 5284.300	1 x L 5284.300	26 2 x 5286.300	27 4 x 2552	A 8 x	



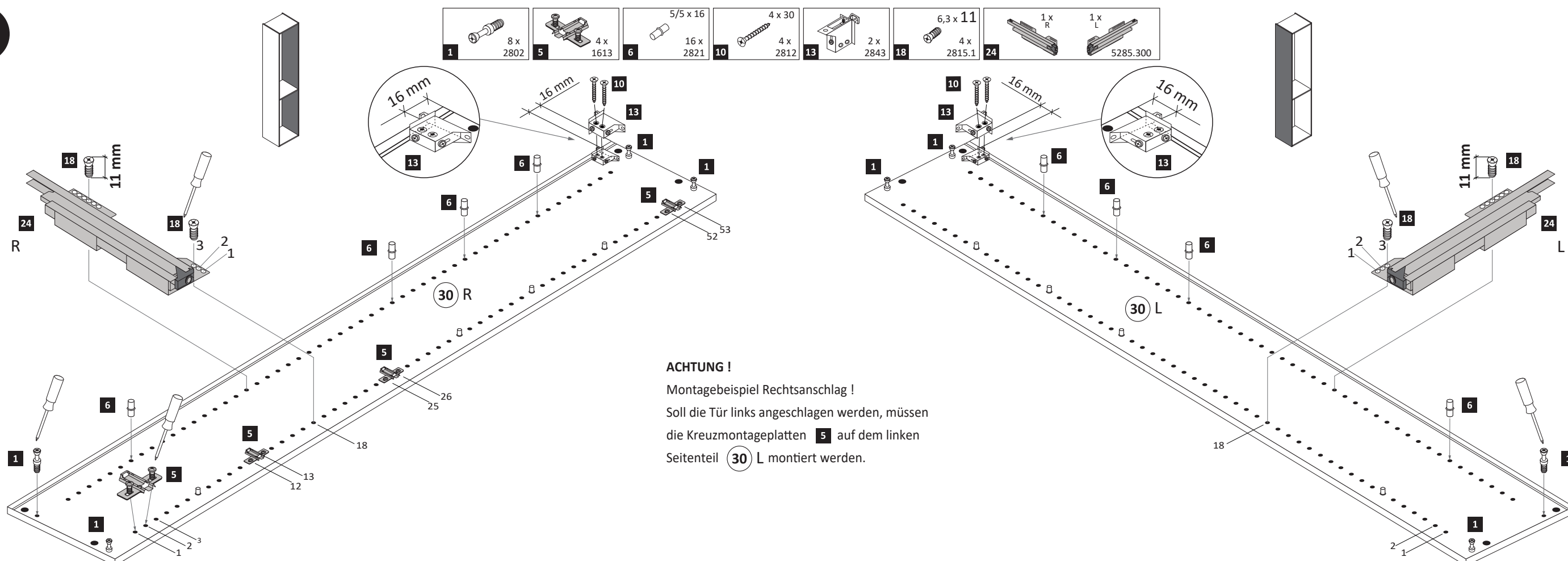
Held Möbel GmbH
Vogelparadies 9
32457 Porta Westfalica
Mail:
info@held-moebel.de



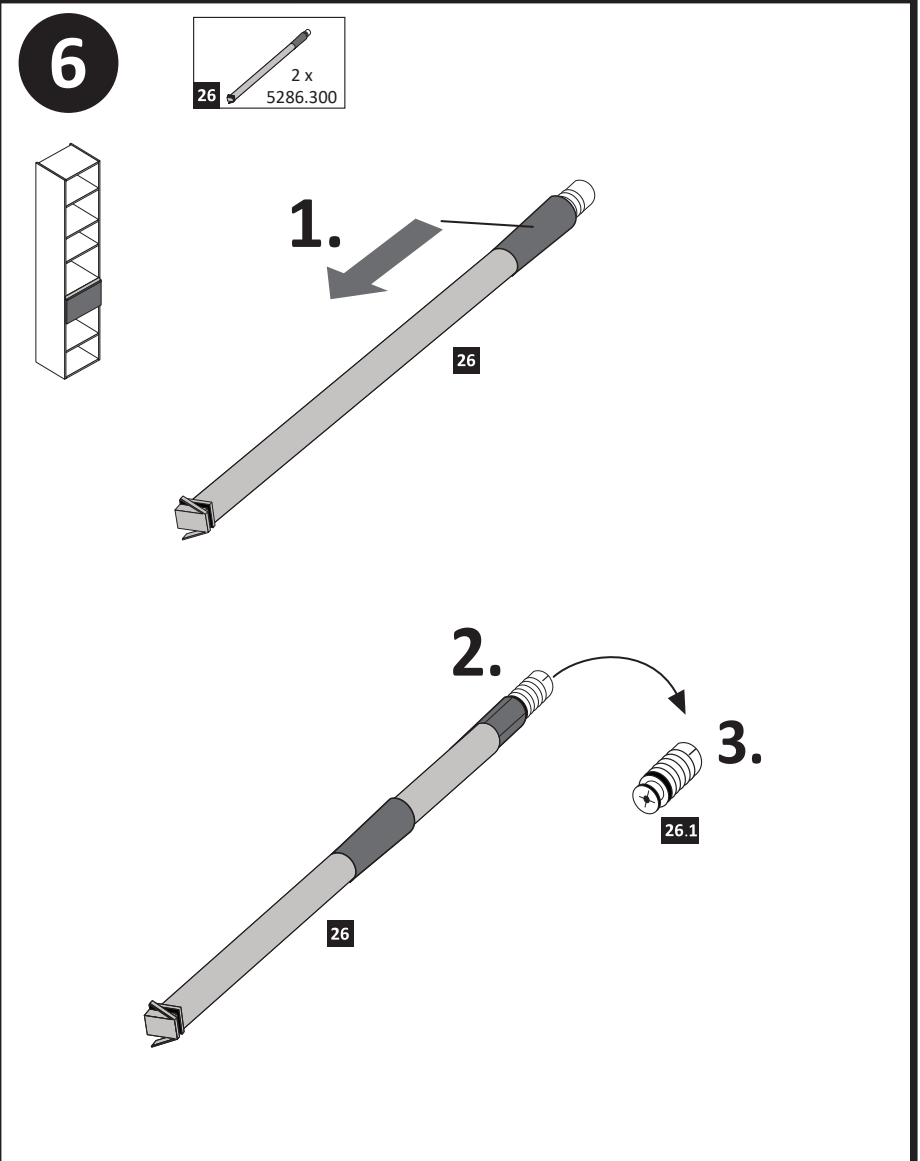
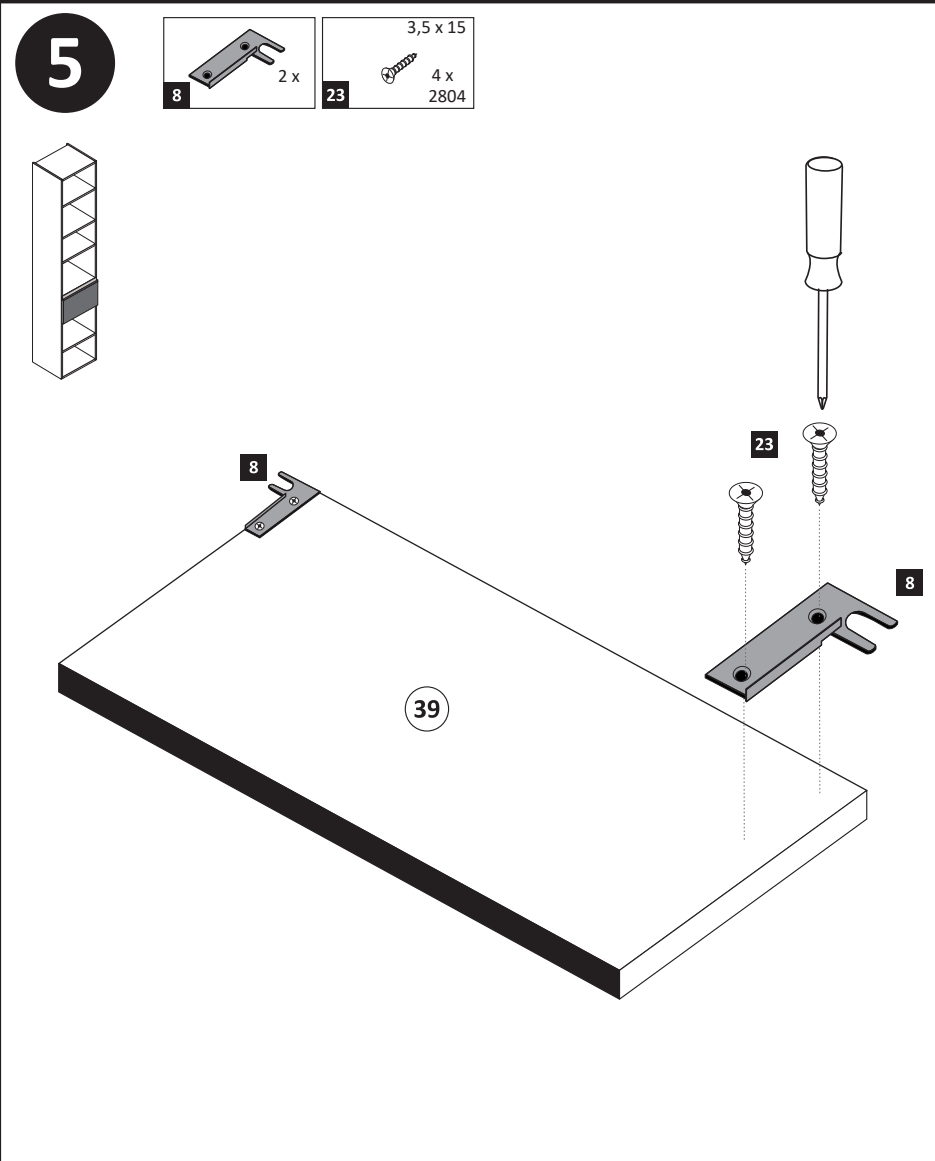
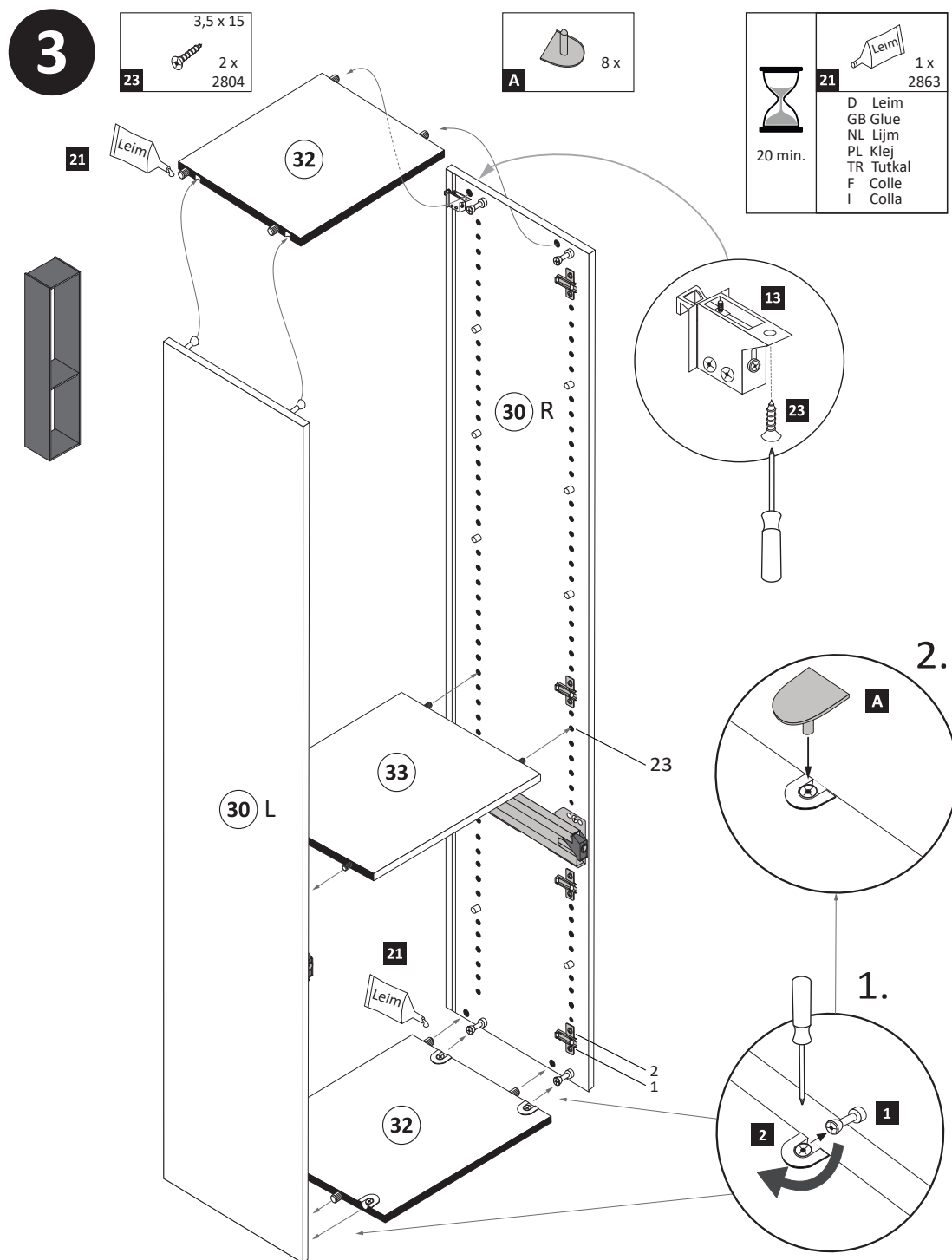
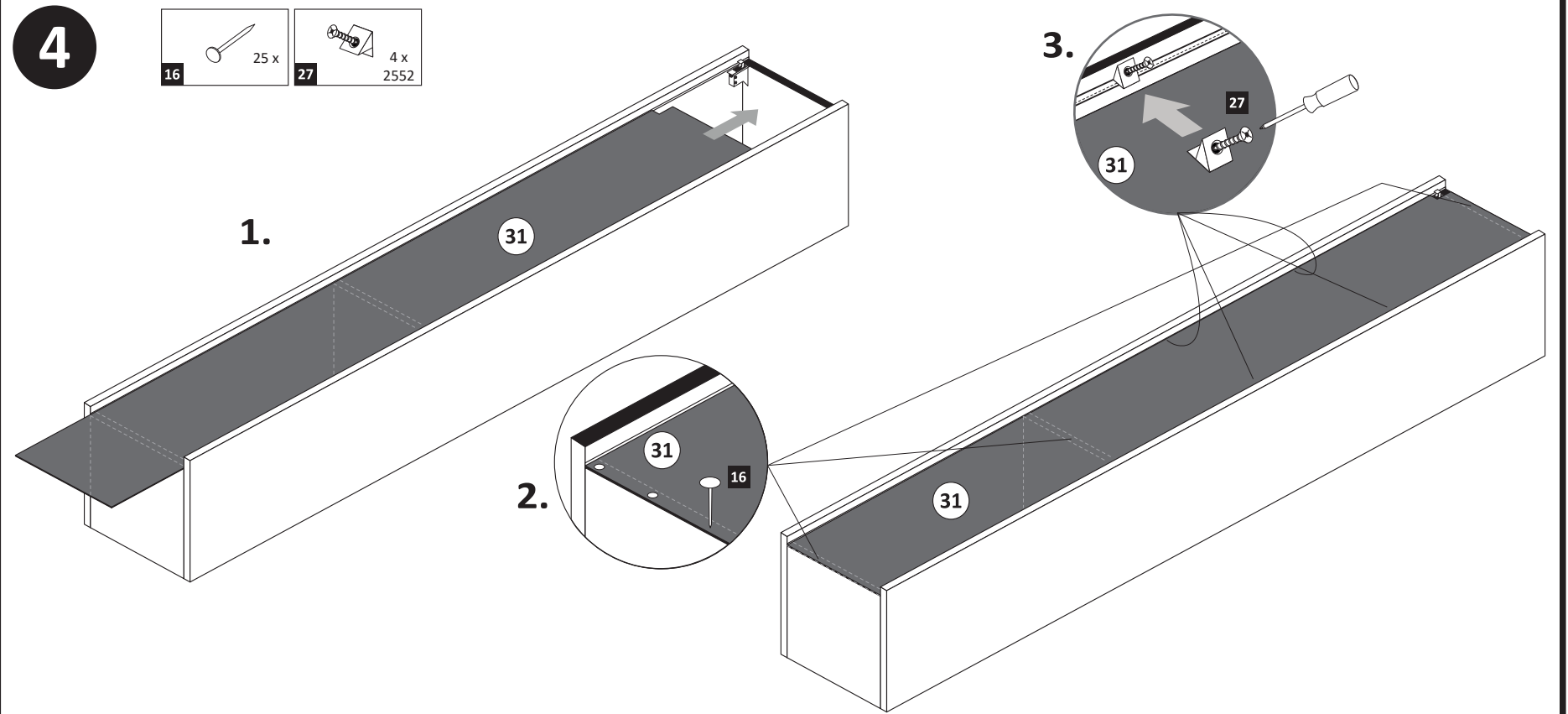
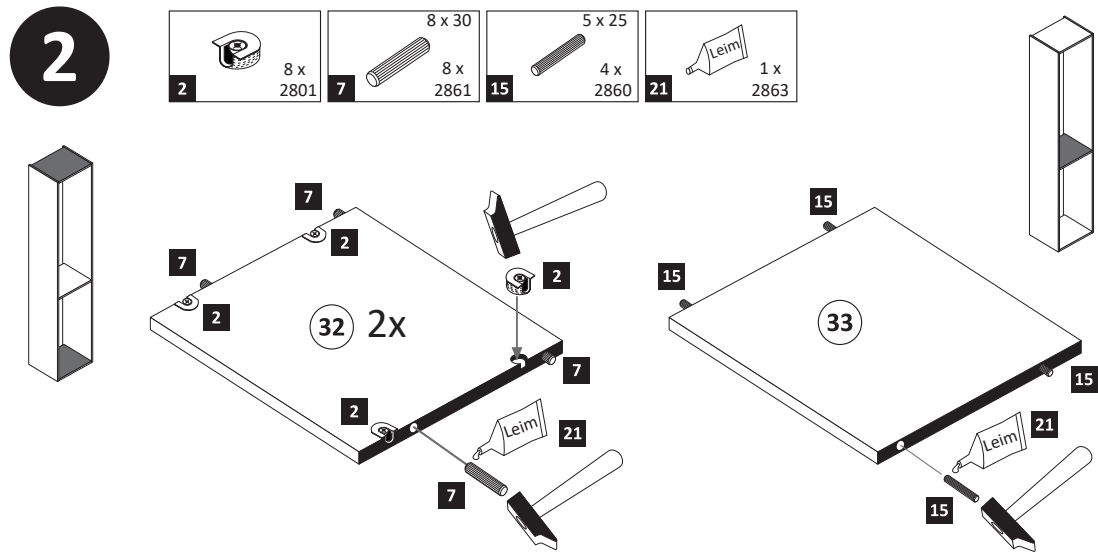
Diese Aufbauanleitung muss bis zum Ende der Nutzungszeit ihres Produktes sorgfältig aufbewahrt werden! Im Rahmen des Produkthaftungsgesetzes müssen Sie die Herstellerkennzeichnung aufbewahren. Zusätzlich kann Ihnen die Aufbauanleitung bei Ersatzteilbestellungen helfen, Bauteile und Beschläge eindeutig zu identifizieren.



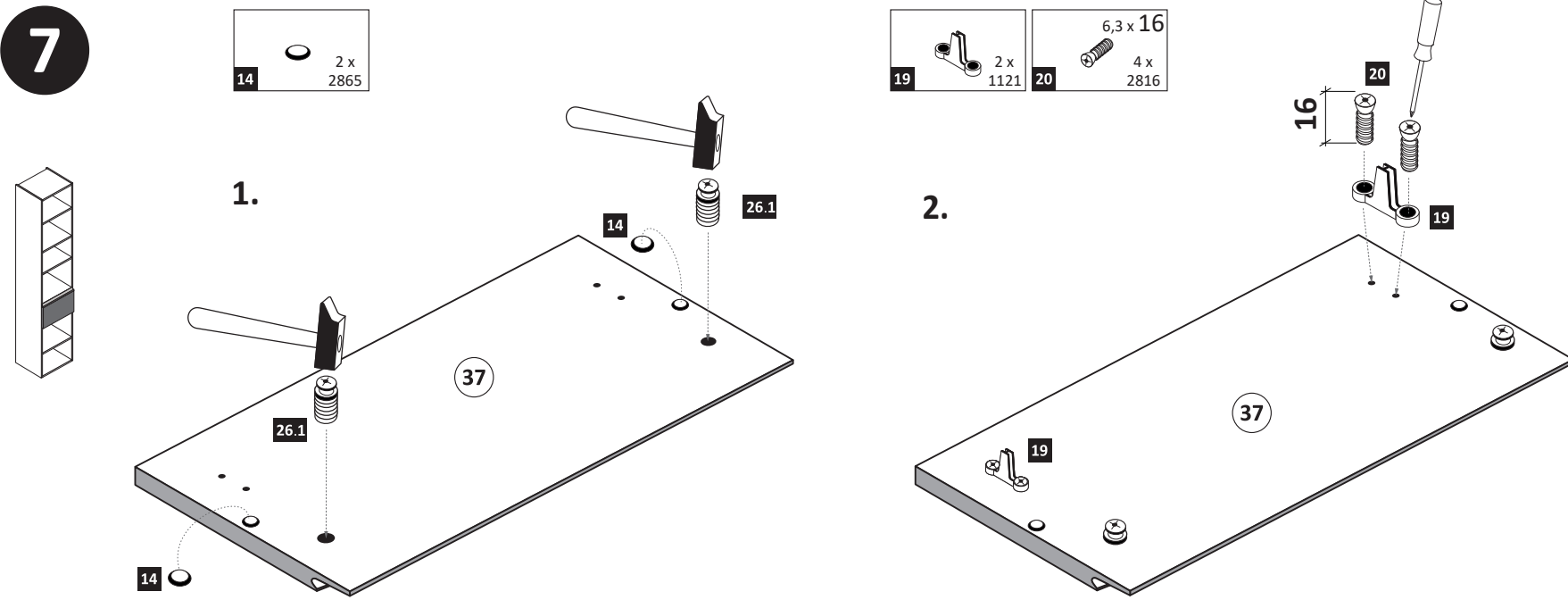
1



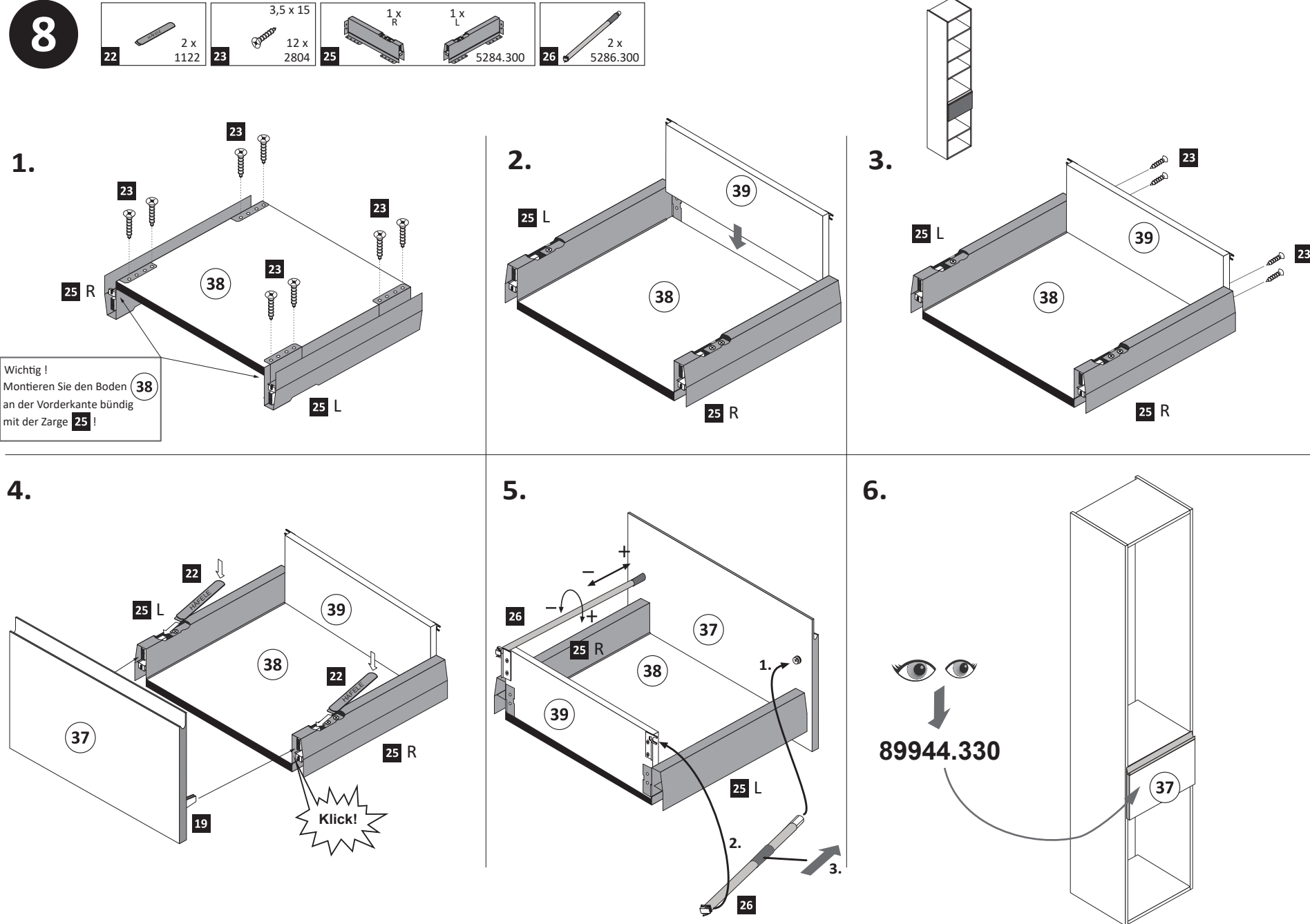
ACHTUNG!
Montagebeispiel Rechtsanschlag!
Soll die Tür links angeschlagen werden, müssen die Kreuzmontageplatten **5** auf dem linken Seitenteil **30 L** montiert werden.



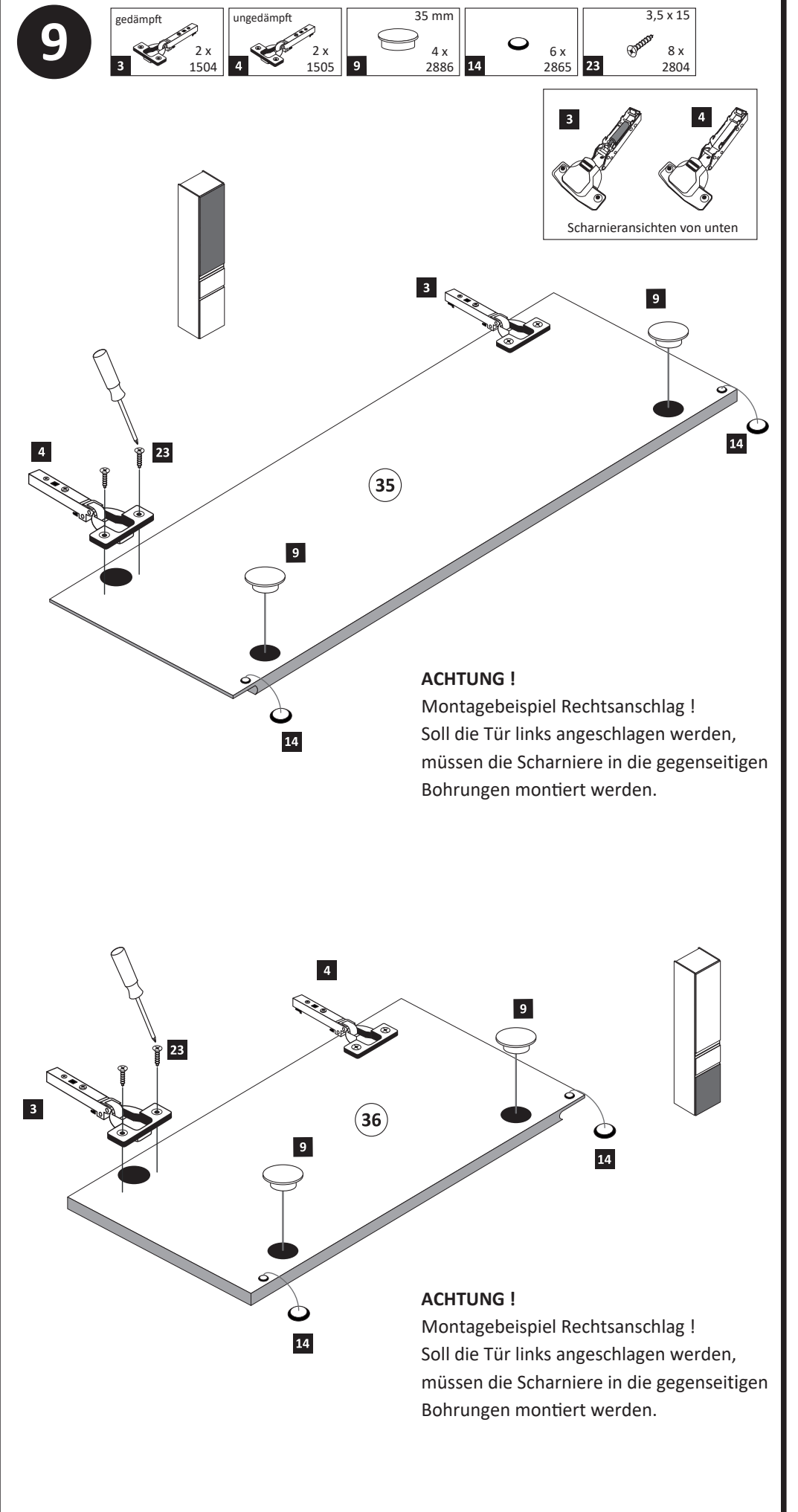
7



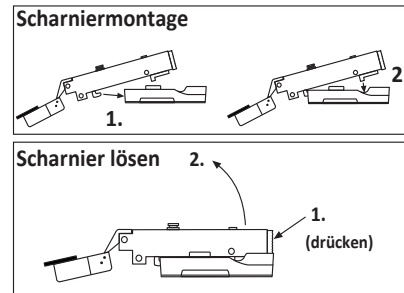
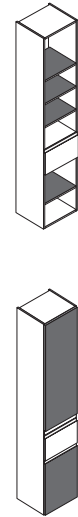
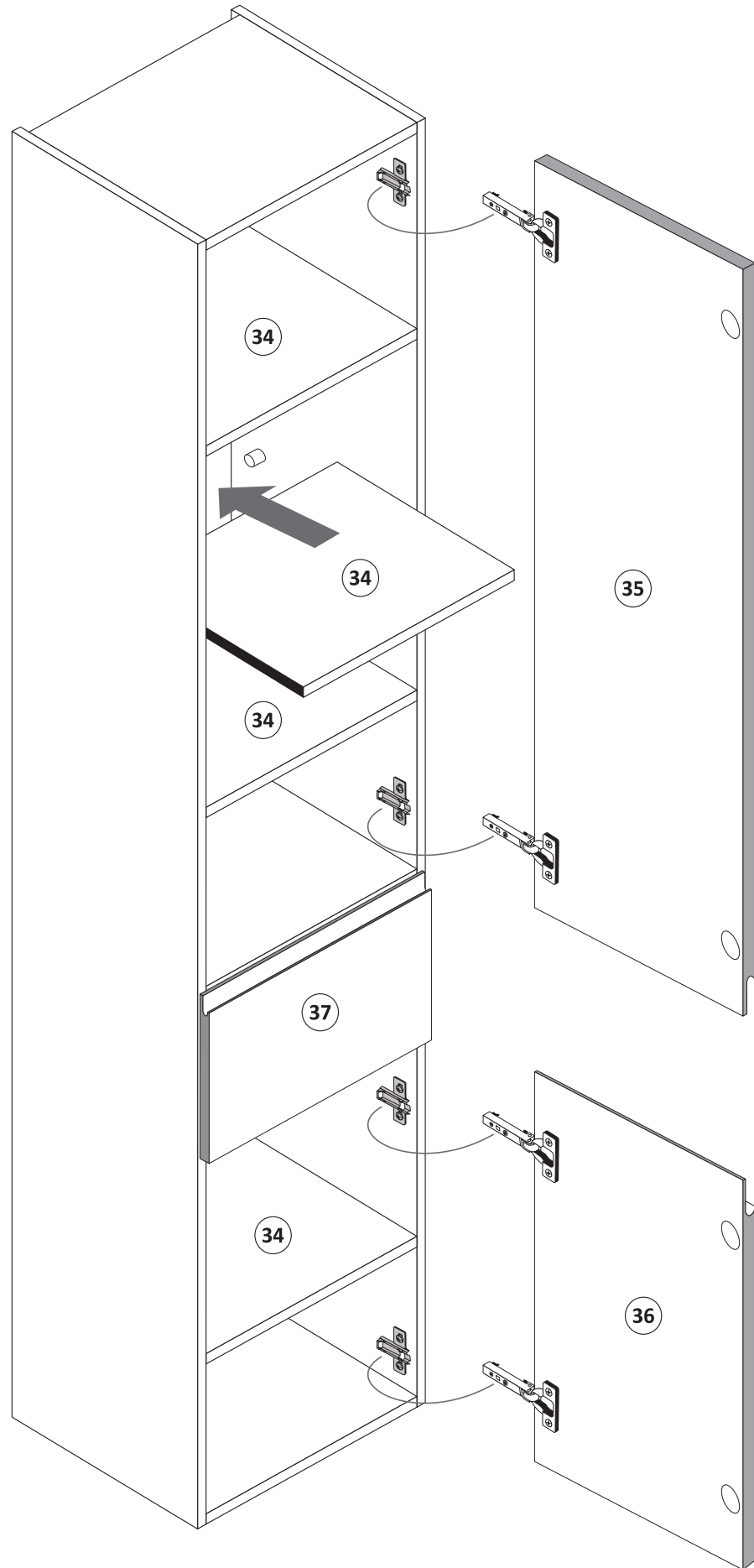
8



9



10



11

11	5,8 x 55 2 x 2840	12	8 x 30 2 x 2842
----	-------------------------	----	-----------------------

