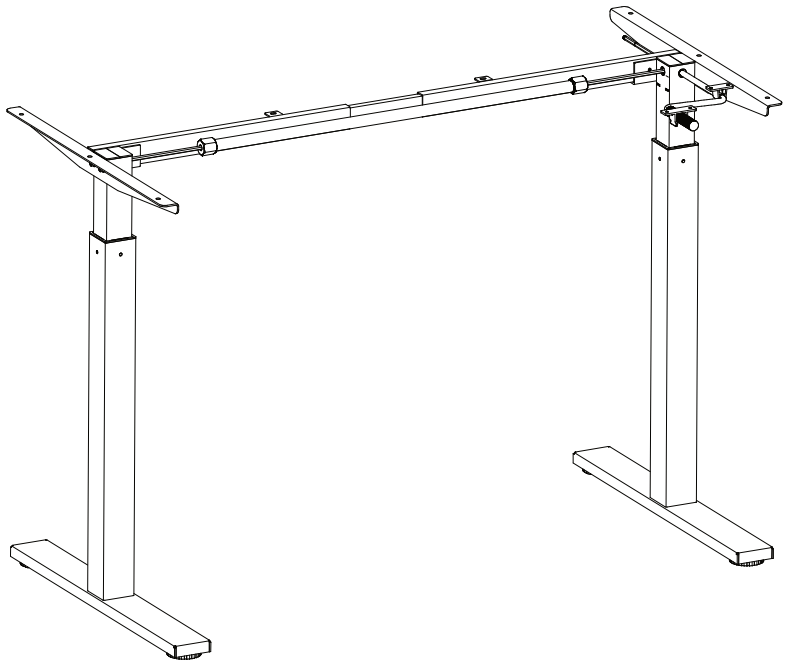


Montageanleitung

Manuell höhenverstellbares Tischgestell



Breite einstellbar: 106-160 cm

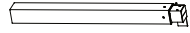

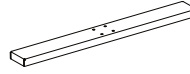















Höhe einstellbar: 73-121 cm

Tragkraft: 80 kg

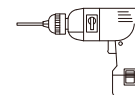
Warnhinweise

1. Stellen Sie sicher, dass keine Hindernisse im Weg stehen und die Tischplatte nicht mit Wänden in Berührung kommt.
2. Platzieren Sie nichts unter den Schreibtisch, was höher als 50 cm ist.
3. Nehmen Sie keine der Komponenten des Tischgestells auseinander, da dies die Funktion stören kann und Verletzungsgefahr besteht.
4. Stellen Sie sicher, dass sich Hände oder andere Körperteile in sicherer Position befinden, um während der Höhenverstellung ein Einklemmen zu verhindern.
5. Lesen Sie die gesamte Aufbauanleitung sorgfältig durch, bevor Sie mit der Montage beginnen.
6. Der Hersteller übernimmt keine Garantie oder Haftung für Schäden und Verletzungen, die durch unsachgemäße Verwendung oder Handhabung entstehen.

Lieferumfang

 A (1x) Bein L	 B (1x) Bein R	 C (2x) Fuß	 D (1x) Verbindungsstange
 E (1x) Teleskoparmen	 F (2x) Tischplattenhalter	 G (1x) Kurbel	 H (4x) Gewindeleiter
 I Imbusschlüssel 5 mm	 J (13x) ST4.8×12	 K (8x) M6×16	 L (4x) M6×12
 M (7x) M6×14	 N Imbusschlüssel 4 mm	 O (1x) Kurbelverschluss	 P (1x) Kurbelhalter
 Q (1x) Kurbelträger	 R Imbusschlüssel 2 mm		

Benötigtes Werkzeug (nicht im Lieferumfang)



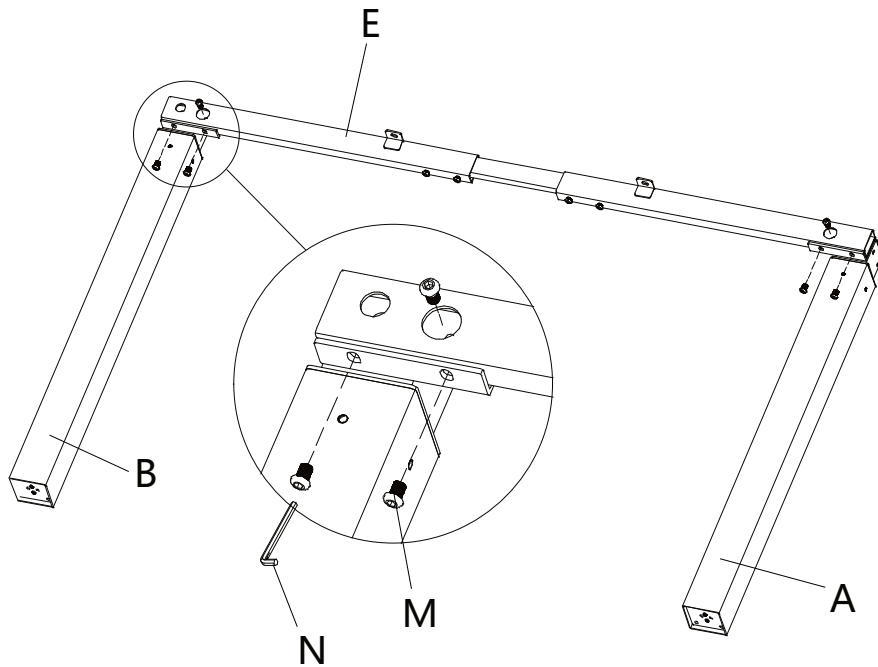
Bohrmaschine



Kreuzschlitzschraubendreher

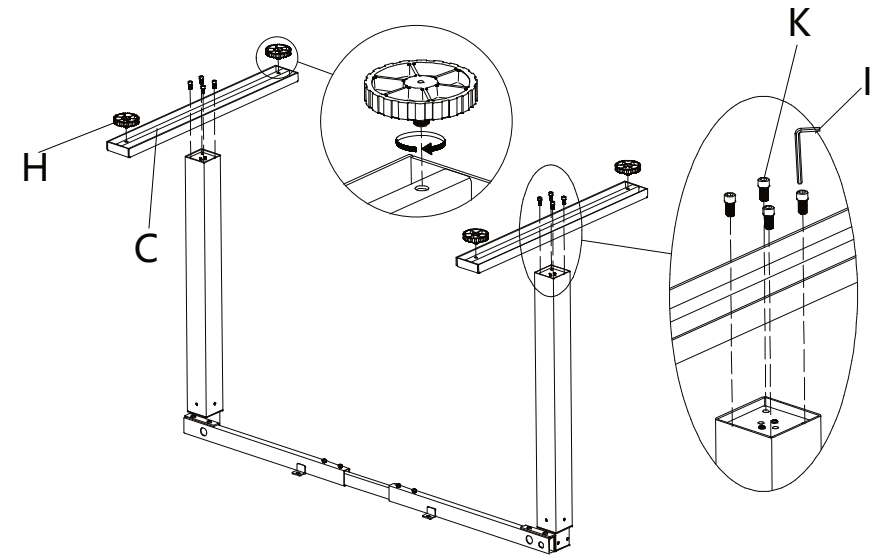
Montage in Schritten

1. Montieren Sie die Beine links und rechts am Teleskoprahmen.

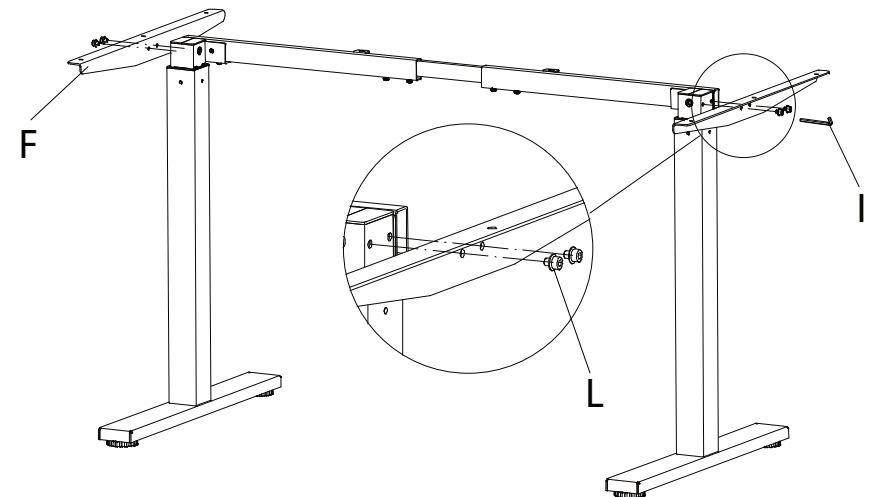


4

2. Montieren Sie die FüÙe.

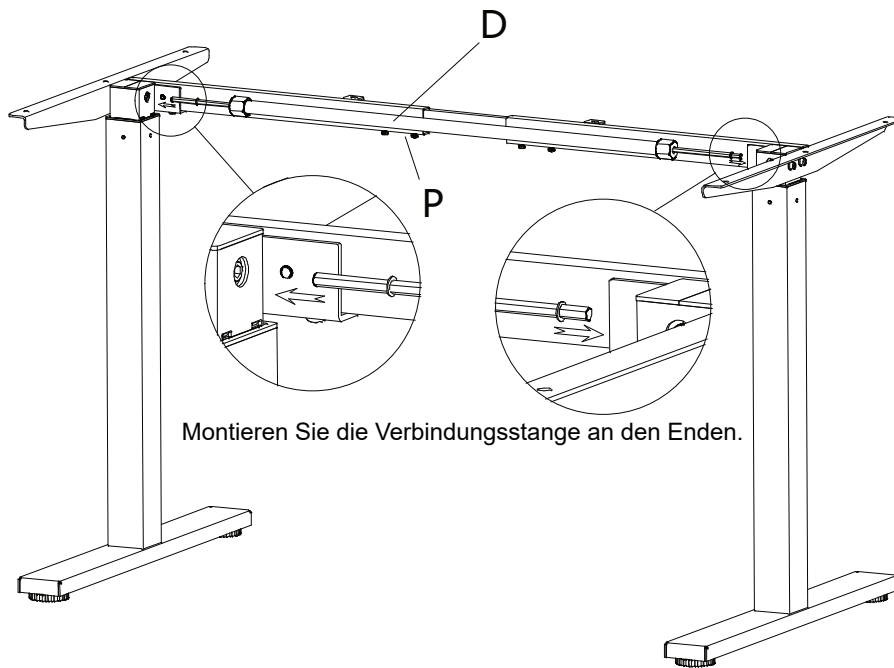


3. Montieren Sie die Tischplattenhalter.



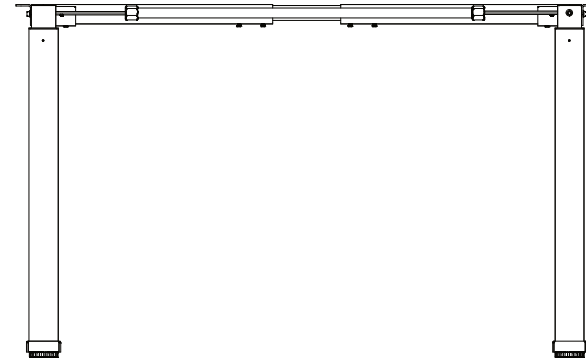
5

4. Montage der Verbindungsstange.

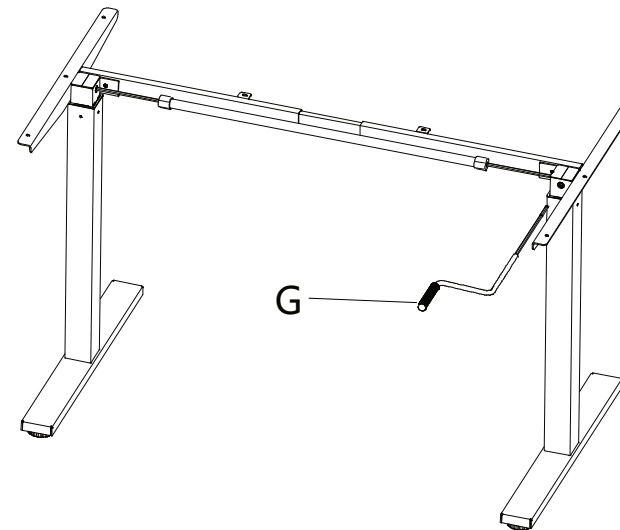


5.

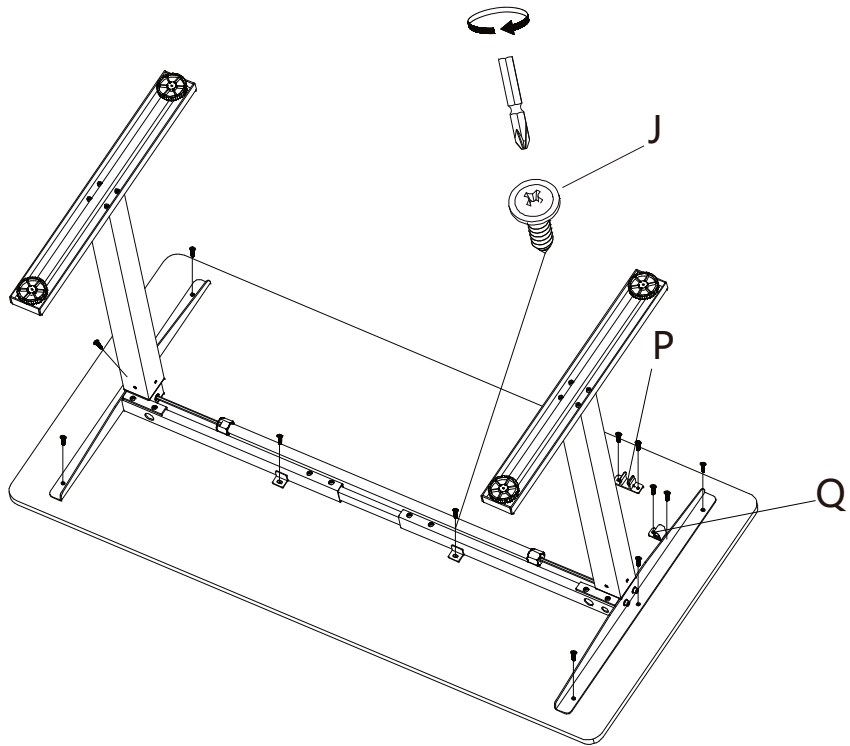
Stellen Sie zunächst sicher, dass die Beine auf gleicher Höhe sind und ihr Abstand der Breite des Teleskoprahmens entspricht.



Setzen Sie die Kurbel ein. Wenn sich die Beine synchron verstellen lassen, können Sie die Kurbel wieder entfernen und zum nächsten Schritt übergehen. Sind die Beine nicht synchron, müssen Sie Schritt 4 wiederholen.

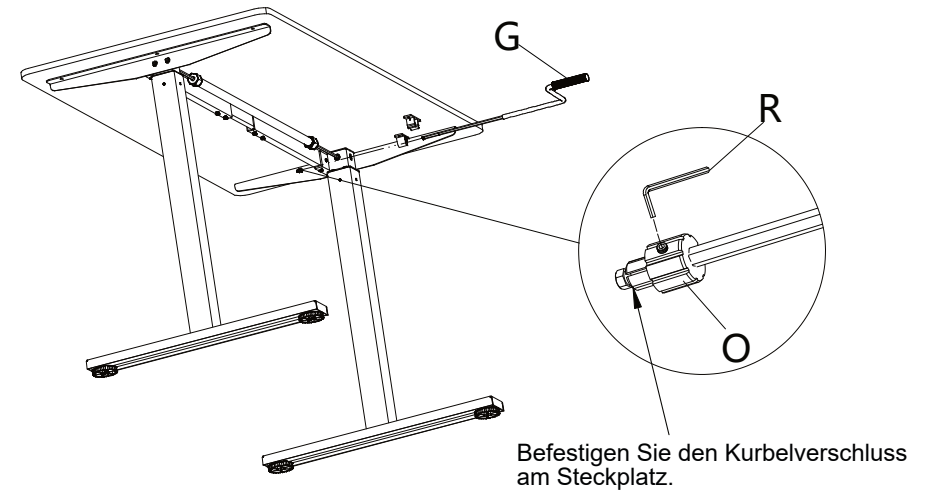


6.

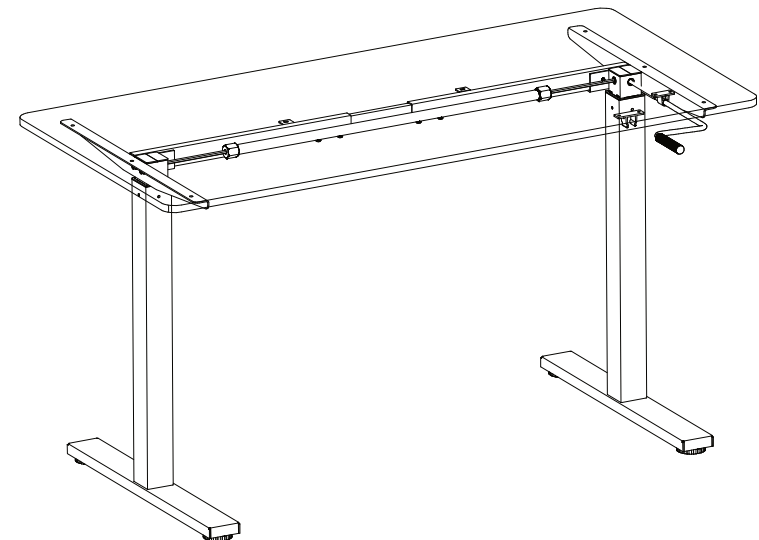


Verwenden Sie die Schrauben ST4.8×12, um die Tischplatte an den Positionen, die im Bild zu sehen sind, zu befestigen.

7.



Befestigen Sie den Kurbelverschluss am Steckplatz.



Kontaktinformationen:

Naassan Com GmbH
Johanniskirchstraße 90
45329 Essen

Bei Fragen erreichen Sie uns unter
E-Mail: kundenservice@der-ergotisch.de
Telefon: 0201-24 33 93 11