

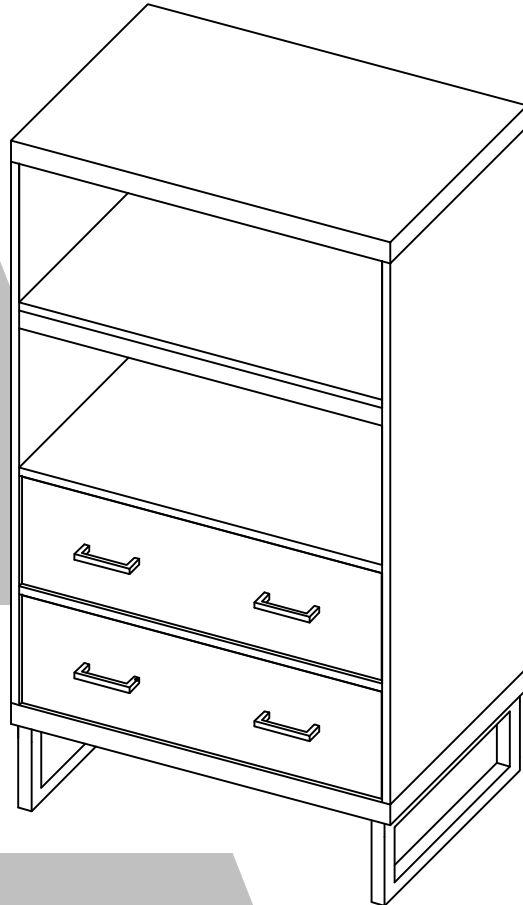
# 9922013COM

## Cosmo Bookcase w/ Drawers

Date of Purchase \_\_\_ / \_\_\_ / \_\_\_

Lot Number:

B349922013COM04KX



THIS INSTRUCTION BOOKLET CONTAINS **IMPORTANT** SAFETY INFORMATION. PLEASE READ AND KEEP FOR FUTURE REFERENCE.

### Do Not Return This Product!

Contact our customer service team for help first.

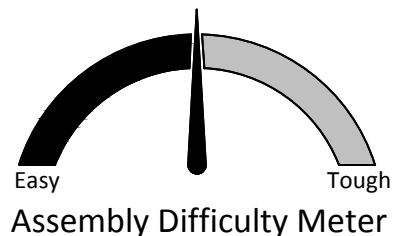
**Call:** 1-800-489-3351 (toll free)

Monday-Friday 9am - 5pm CST

**Visit:** [www.ameriwoodhome.com](http://www.ameriwoodhome.com)

## WARNING

- Unit can tip over causing severe injury or death.
- Anchor unit to stud in wall (if instructed to).
- Do Not allow children to climb on unit.
- Put heavy items on lower shelves or drawers.



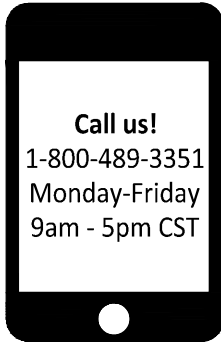
Follow Ameriwood Home



# Contact Us!

## Do NOT return this product!

Contact our friendly customer service team first for help.



Visit [ameriwoodhome.com](http://ameriwoodhome.com)

Assembly Tips

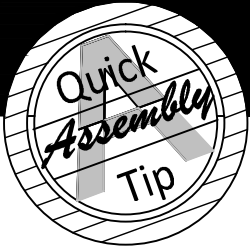


# Helpful Hints

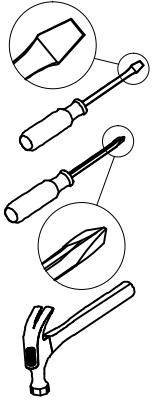
PEOPLE NEEDED FOR ASSEMBLY: **1-2**  
ESTIMATED ASSEMBLY TIME: **1 HOUR**

- Open your item in the area you plan to keep it to avoid excessive heavy lifting.
- Identify, sort and count the parts before attempting assembly.
- Compression dowels are lightly tapped in with a hammer.
- Slides are labeled with a **R** (right) and **L** (left) for proper placement.
- Make sure to always face the point on the top of the Cam Lock towards the outer edge.
- Use all the nails provided for the back panel and spread them out equally.
- Back panel must be used to make sure your unit is sturdy.
- Do NOT use harsh chemicals or abrasive cleaners on this item.
- Never push, pull, or drag your furniture.





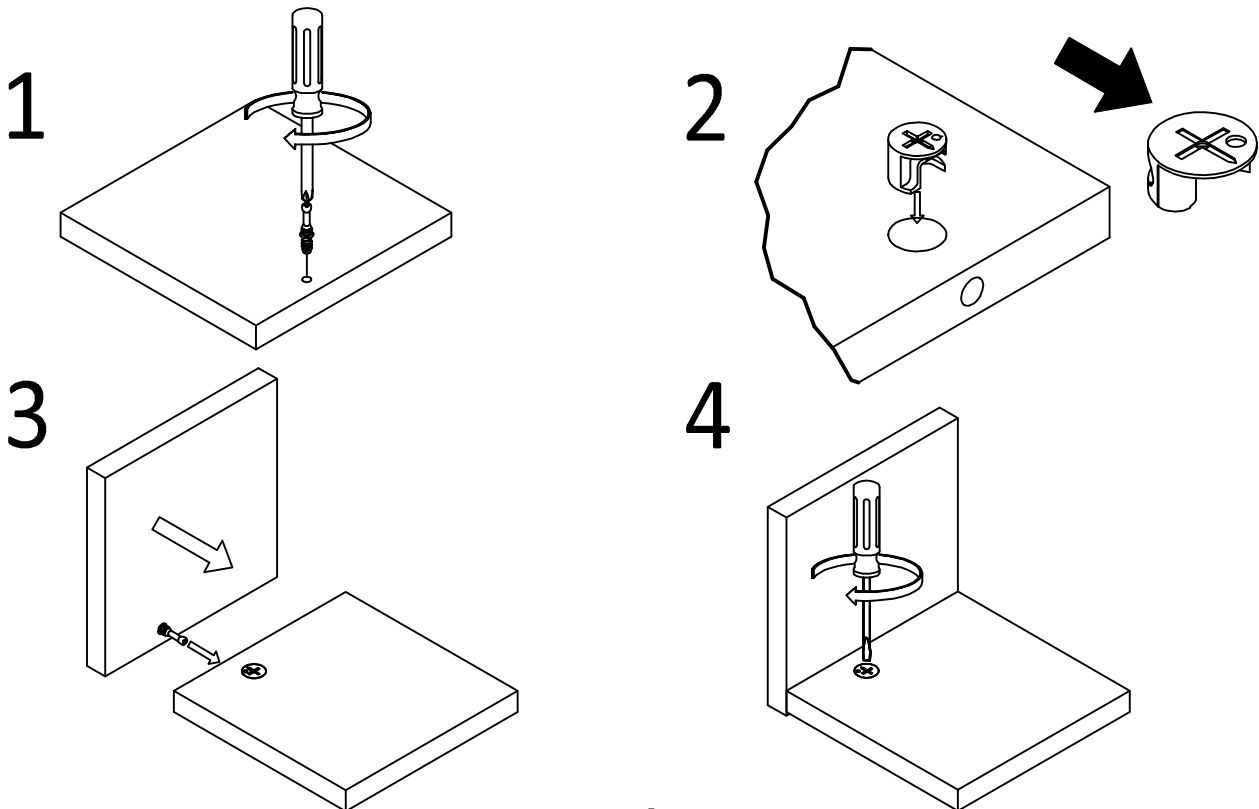
# Before You Start



- ✓ Read through each step carefully and follow the proper order
- ✓ Separate and count all your parts and hardware
- ✓ Give yourself enough room for the assembly process
- ✓ Have the following tools: Flat Head Screwdriver, #2 Phillips Head Screwdriver and Hammer
- ✓ Caution: If using a power drill or power screwdriver for screwing, please be aware to slow down and stop when screw is tight. Failure to do so may result in stripping the screw.

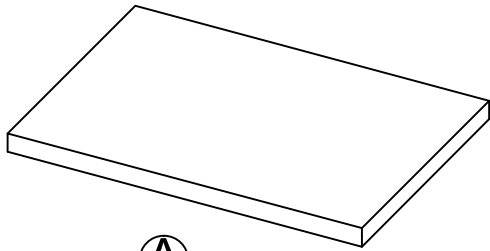
# Cam Lock Fastening System

This Cam Lock Fastening System will be used throughout the assembly process.



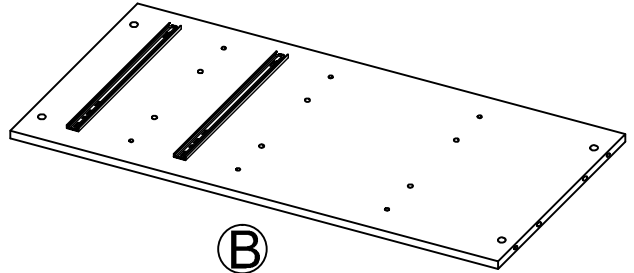
# Board Identification

Not actual size



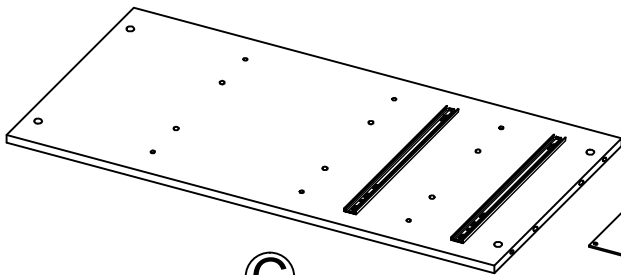
Ⓐ

TOP PANEL  
T9922013010KX



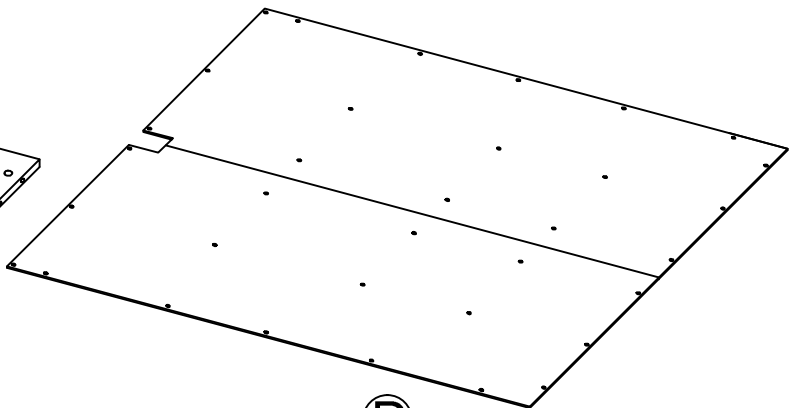
Ⓑ

RIGHT SIDE PANEL  
T9922013020KX



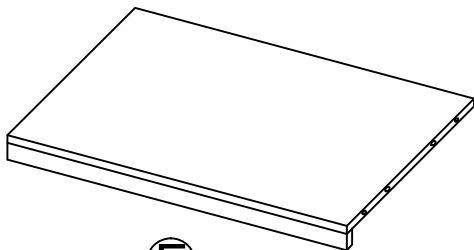
Ⓒ

LEFT SIDE PANEL  
T9922013030KX



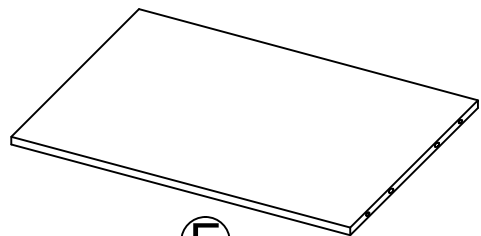
Ⓓ

BACK PANEL  
T9922013040KX



Ⓔ

SHELF FRAME  
T9922013050KX

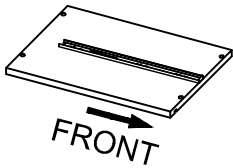


Ⓕ

SHELF  
T9922013060KX  
QTY:2PCS

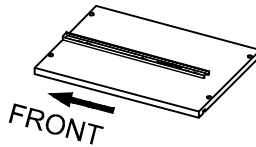
# Board Identification

Not actual size



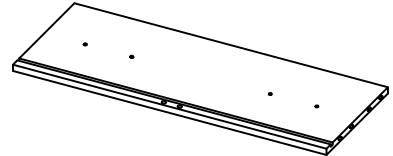
Ⓒ

DRAWER LEFT PANEL  
T9922013070KX  
QTY:2PCS



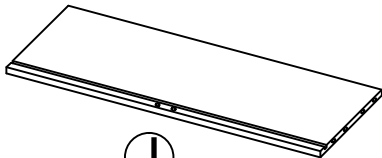
Ⓓ

DRAWER RIGHT PANEL  
T9922013080KX  
QTY:2PCS



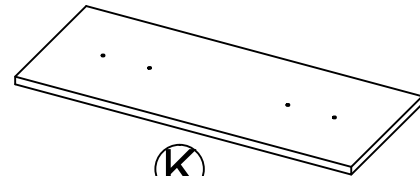
Ⓘ

DRAWER FRONT PANEL  
T9922013090KX  
QTY:2PCS



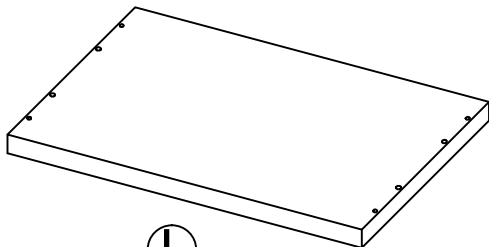
Ⓙ

DRAWER BACK PANEL  
T9922013100KX  
QTY:2PCS



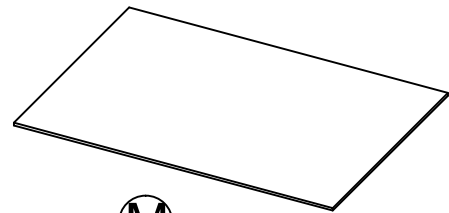
Ⓚ

DRAWER PANEL  
T9922013110KX  
QTY:2PCS



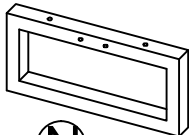
Ⓛ

BOTTOM PANEL  
T9922013120KX



Ⓜ

DRAWER BOTTOM PANEL  
T9922013130KX  
QTY:2PCS



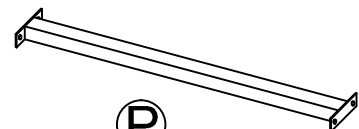
Ⓝ

METAL FRAME  
T9922013140KX  
QTY:2PCS



Ⓞ

DRAWER SUPPORT  
T9922013150KX  
QTY:2PCS

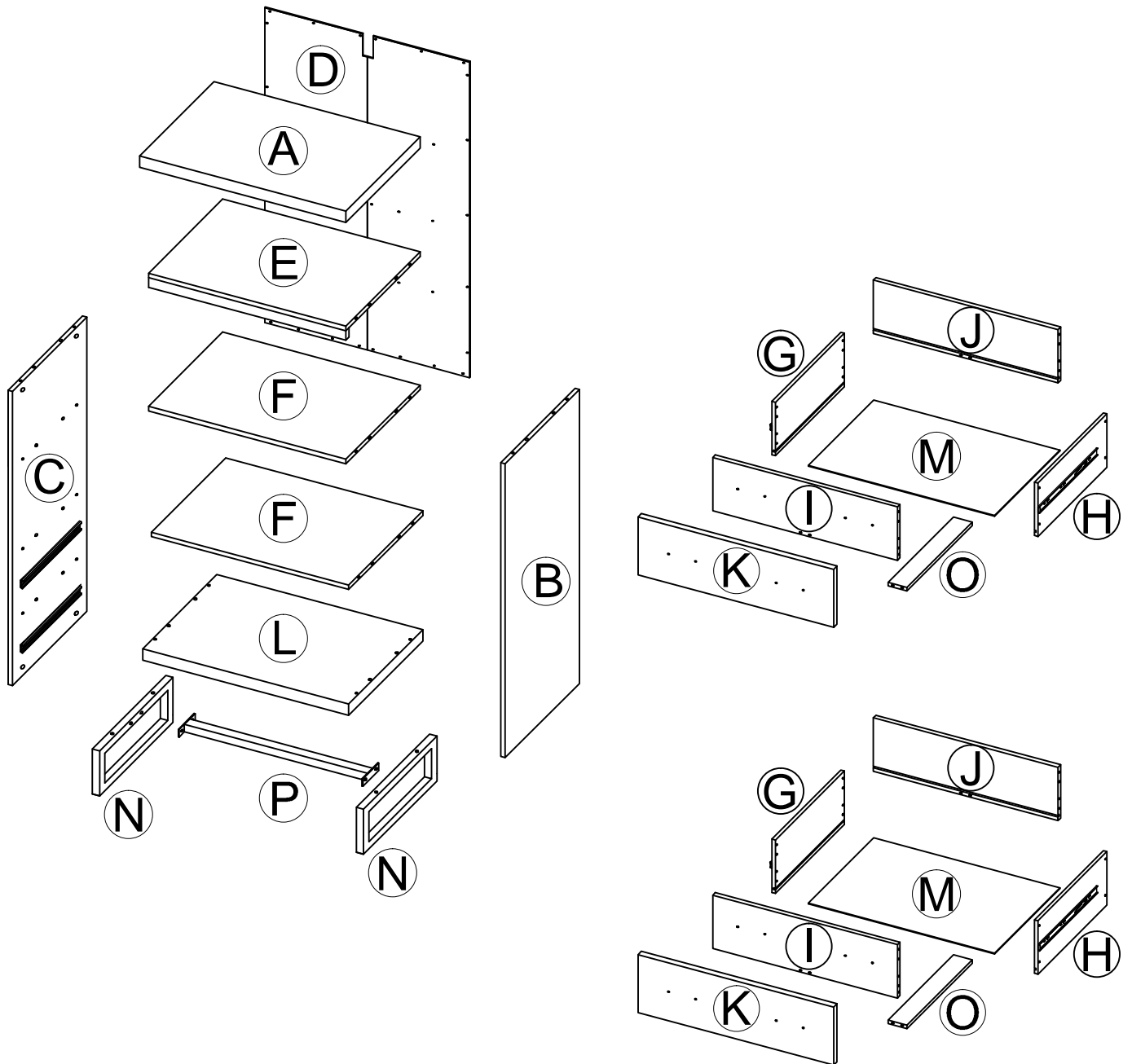


Ⓟ

LINKING BAR  
T9922013160KX

# Board Identification

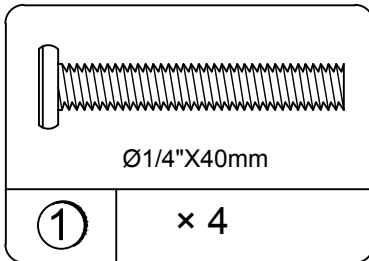
Not actual size



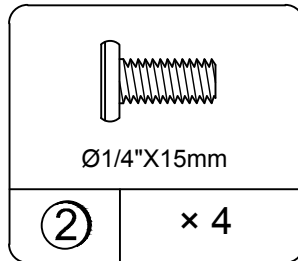
Hardware Bag Reference Number:  
29922013COM0KX

# Part List

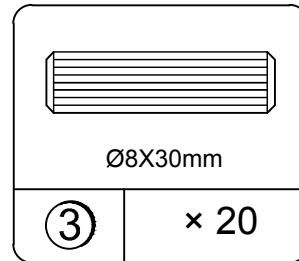
Actual Size



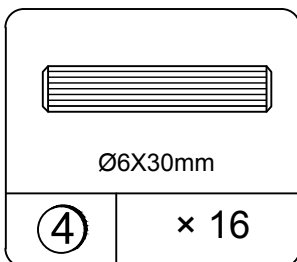
BOLT  
TKX0027



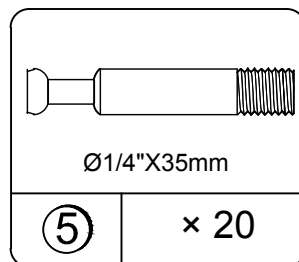
BOLT  
TKX0021



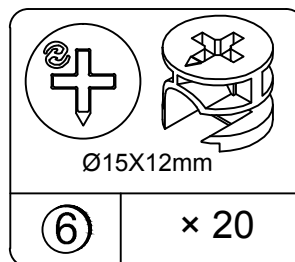
WOOD DOWEL  
TKX0008



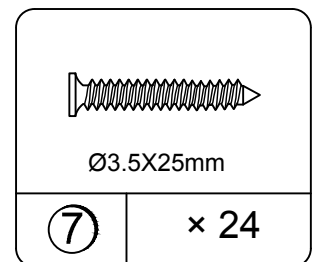
WOOD DOWEL  
TKX0009



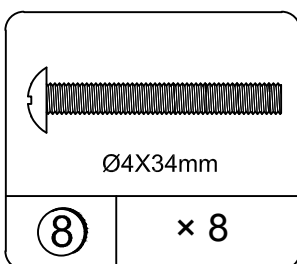
CAM BOLT  
TKX0006



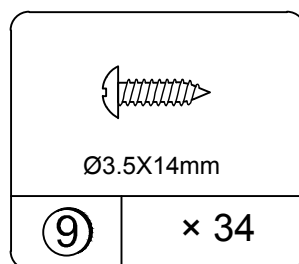
CAM LOCK  
TKX0007



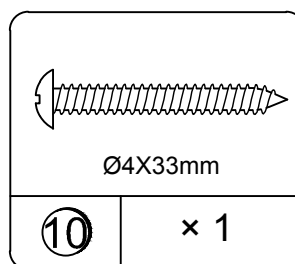
SCREW  
TKX0020



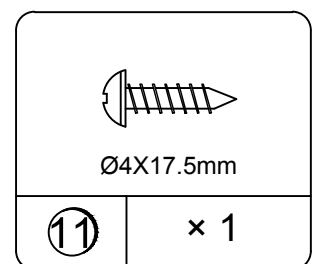
BOLT  
TKX0026



SCREW  
TKX0011



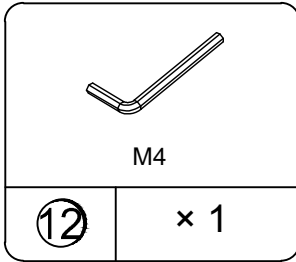
SCREW  
TKX0012



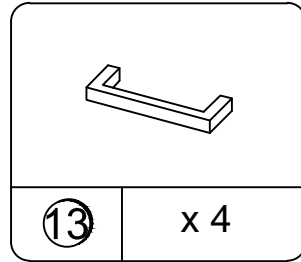
SCREW  
TKX0093

# Part List

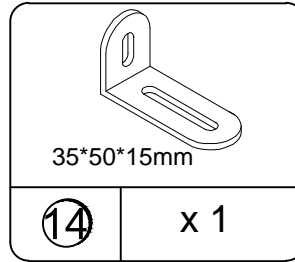
Not Actual Size



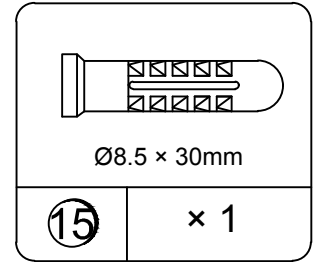
HEX KEY  
TKX0018



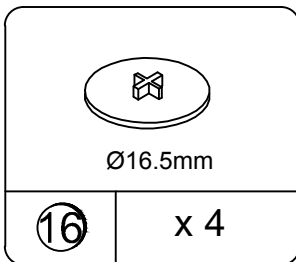
HANDLE  
TKX0025



WALL BRACKET  
TKX0091



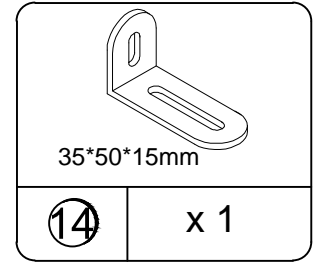
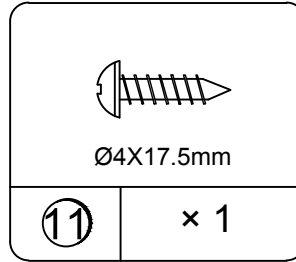
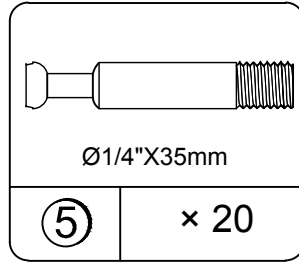
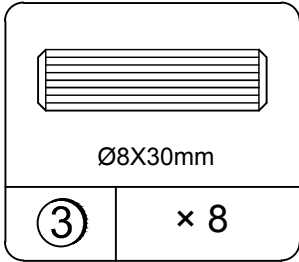
WALL ANCHOR  
TKX0092



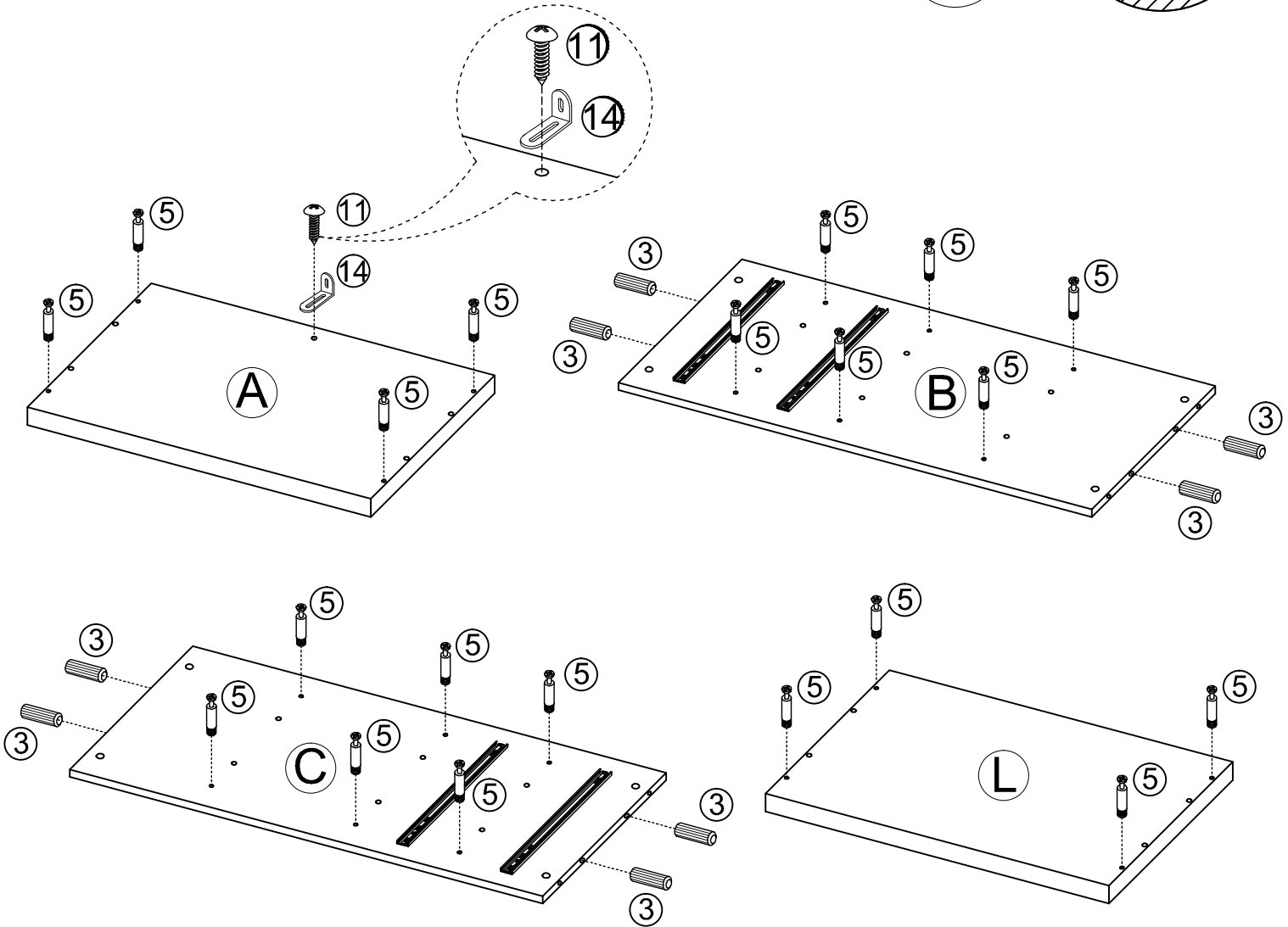
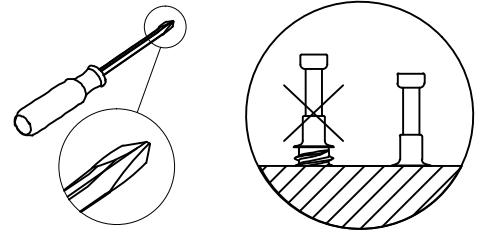
CAP  
TKX0093



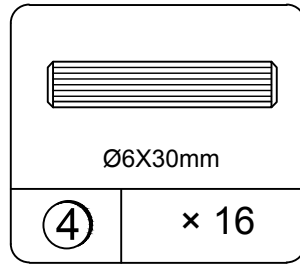
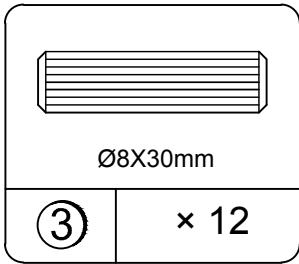
# STEP 1



- 1.1 Screw (5) into (A) , (B) , (C) & (L) as illustrated.
- 1.2 Attach (14) to (A) with (11) as illustrated.
- 1.3 Insert (3) into (B) & (C) as illustrated.

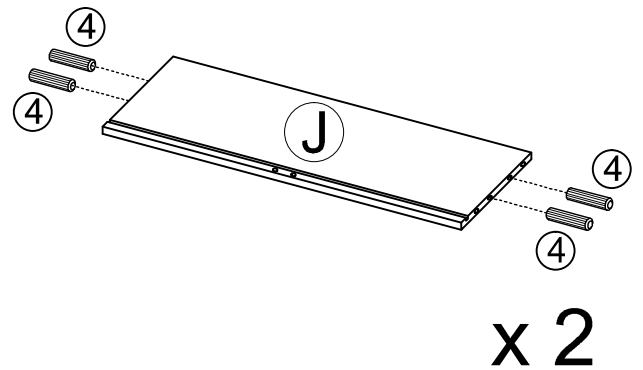
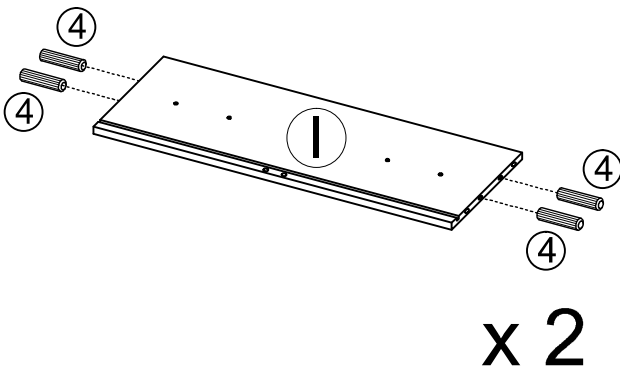
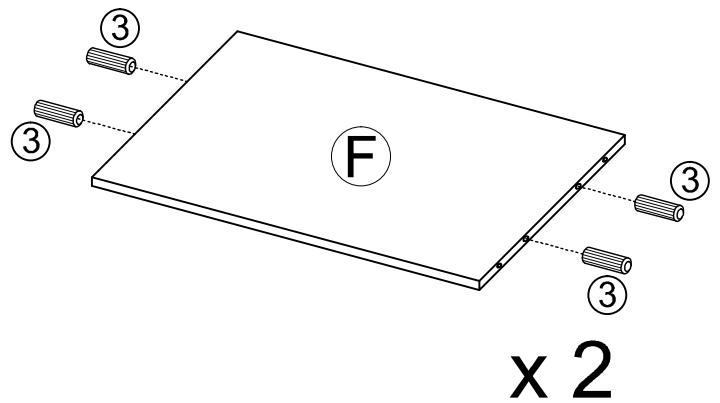
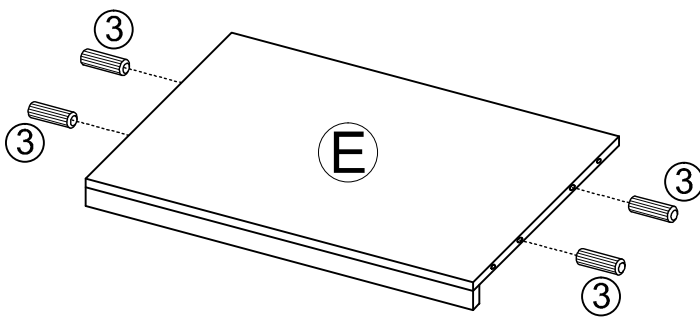


# STEP 2

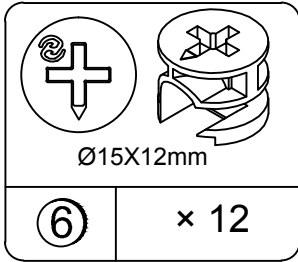


2.1 Insert (3) into (E) & (F) as illustrated.

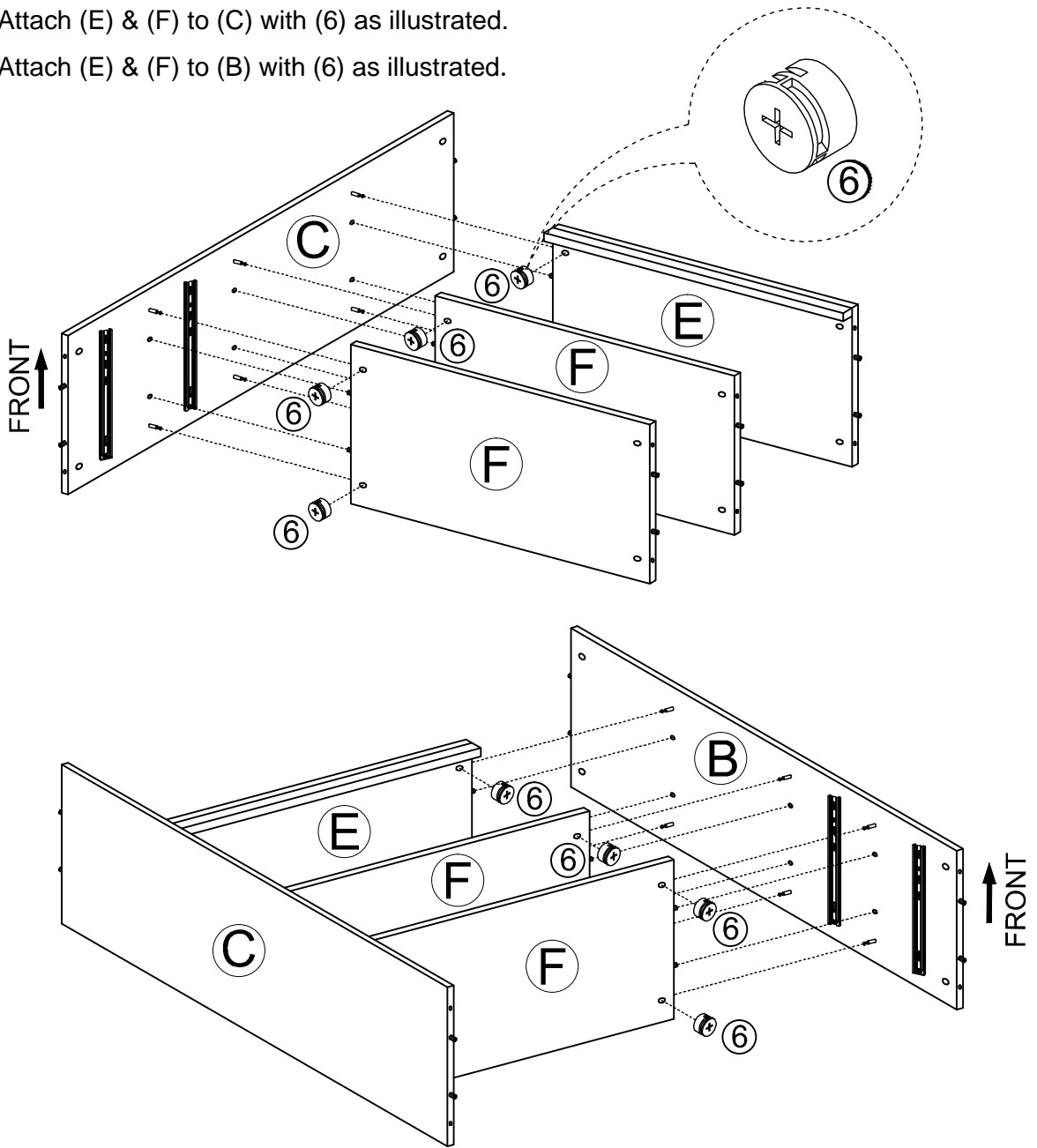
2.2 Insert (4) into (I) & (J) as illustrated.



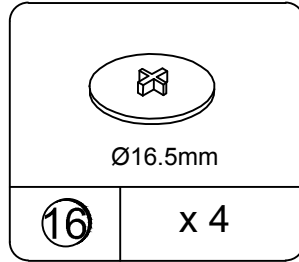
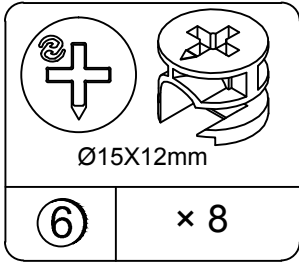
# STEP 3



- 3.1 Attach (E) & (F) to (C) with (6) as illustrated.
- 3.2 Attach (E) & (F) to (B) with (6) as illustrated.

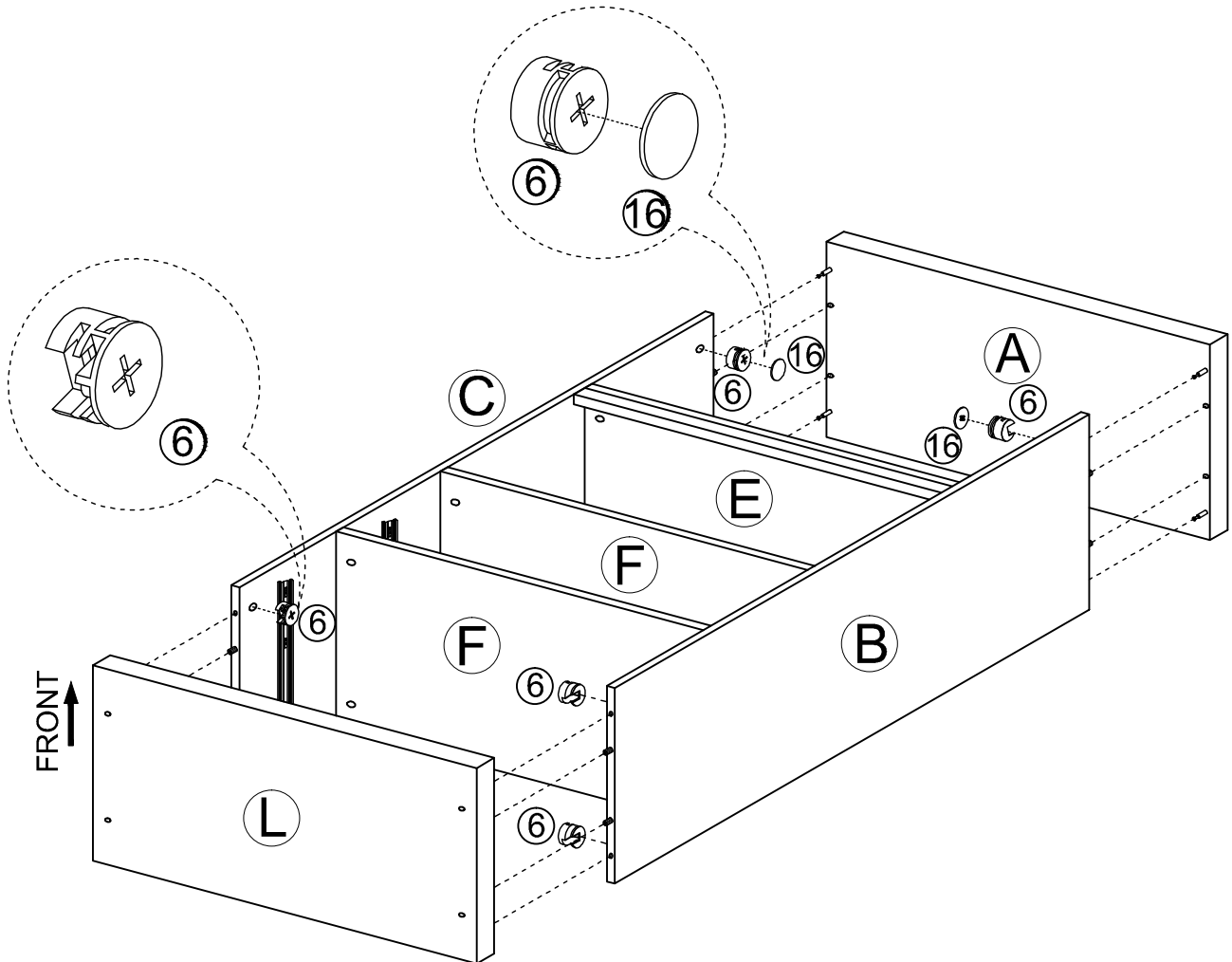


# STEP 4

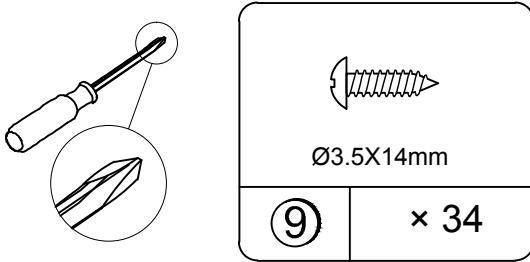


4.1 Attach (B) & (C) to (A) with (6) & (16) as illustrated.

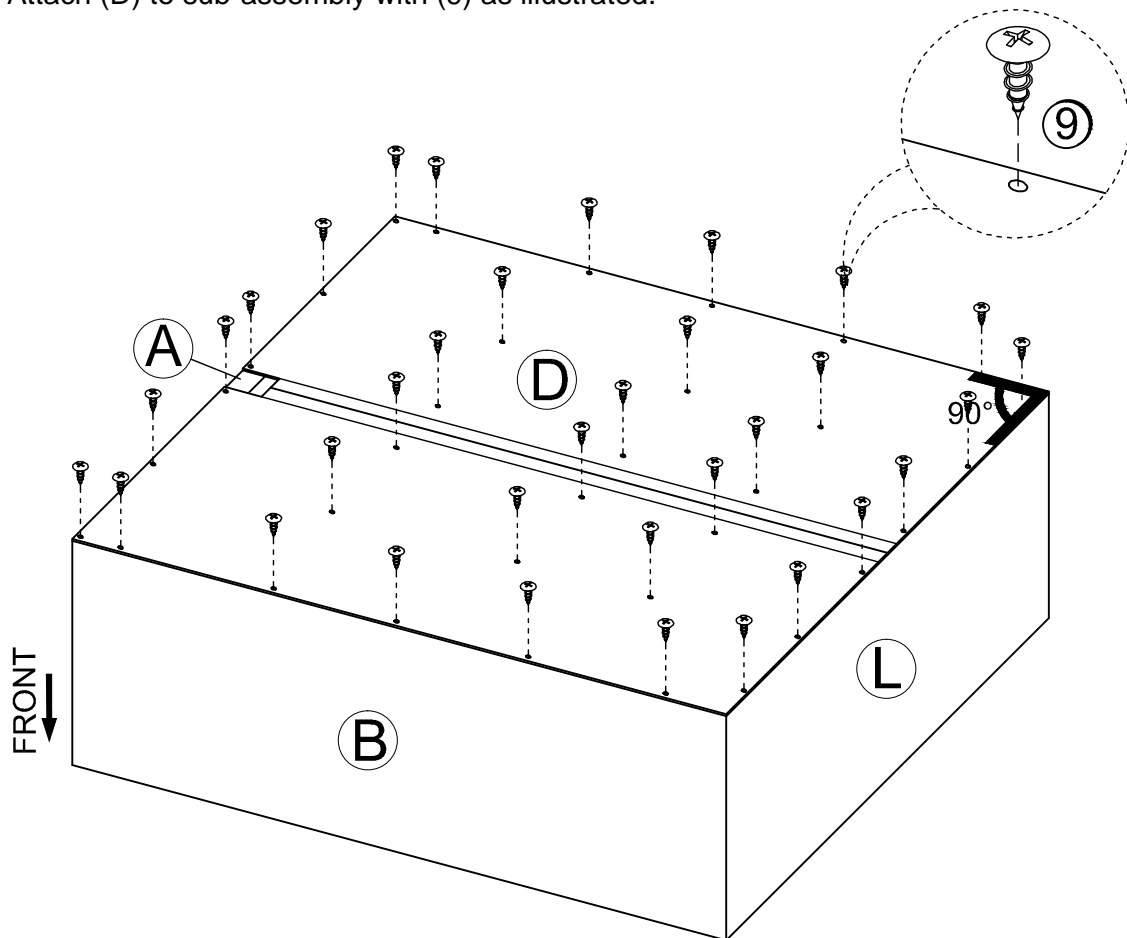
4.2 Attach (B) & (C) to (L) with (6) as illustrated.



# STEP 5

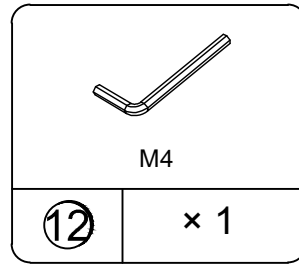
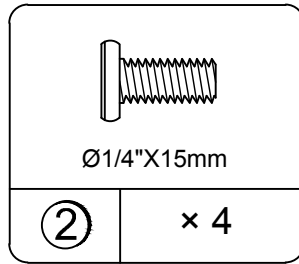
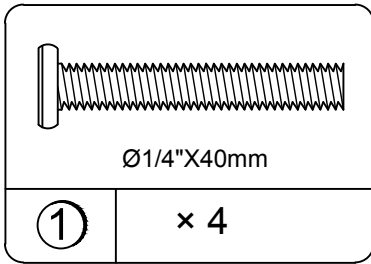


5.1 Attach (D) to sub-assembly with (9) as illustrated.



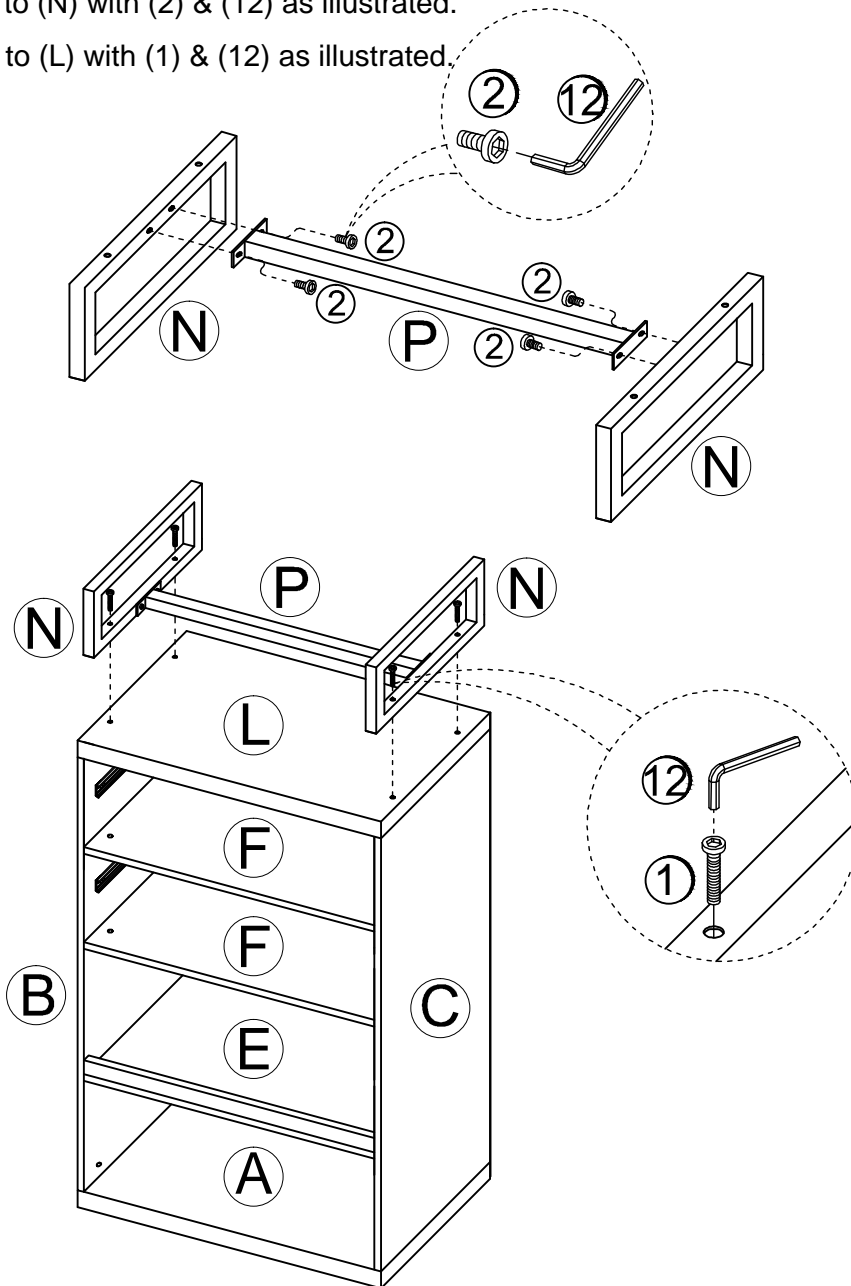
Before attaching the back panel be sure that the unit is at 90°.  
Avant de fixer le panneau arrière, assurez-vous que l'unité est à 90°.

# STEP 6

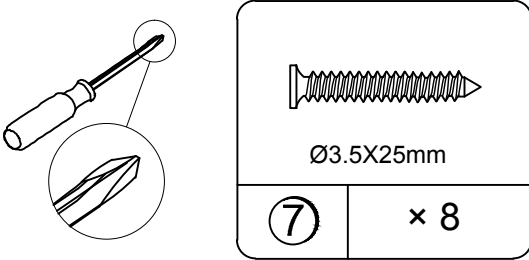


6.1 Attach (P) to (N) with (2) & (12) as illustrated.

6.2 Attach (N) to (L) with (1) & (12) as illustrated.

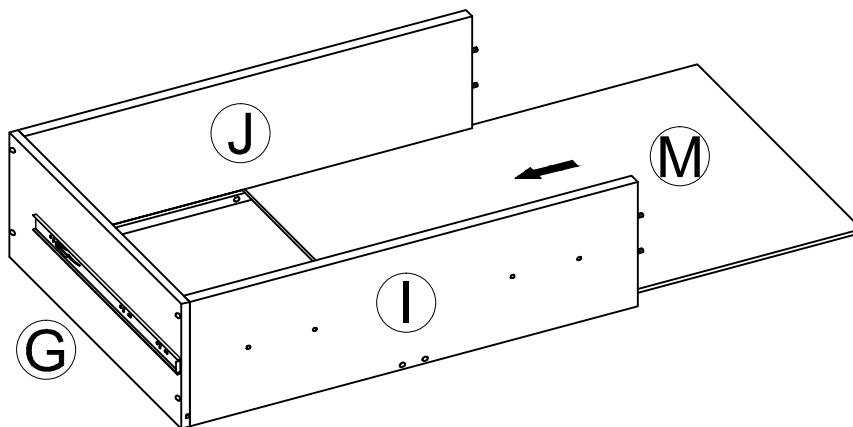
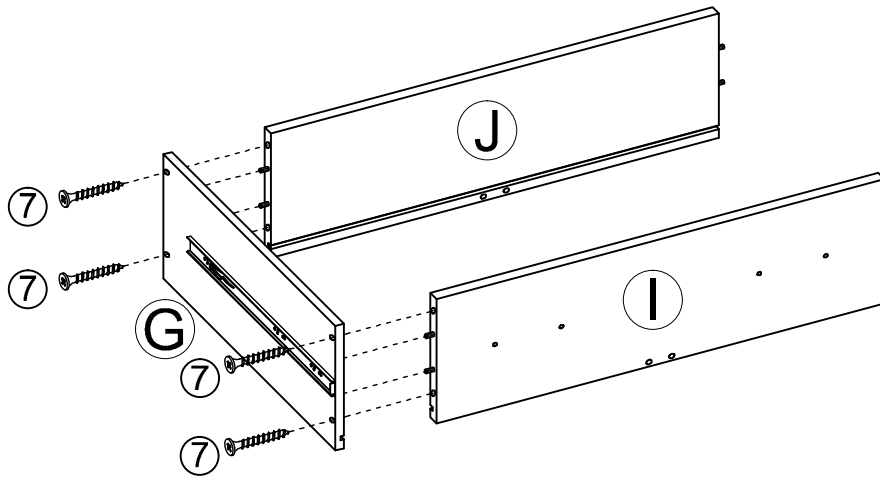


# STEP 7



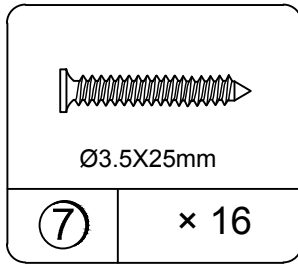
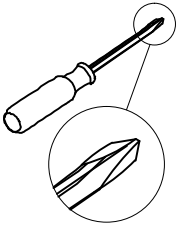
7.1 Attach (I) & (J) to (G) with (7) as illustrated.

7.2 Insert (M) into (G) ,(I) & (J) as illustrated.



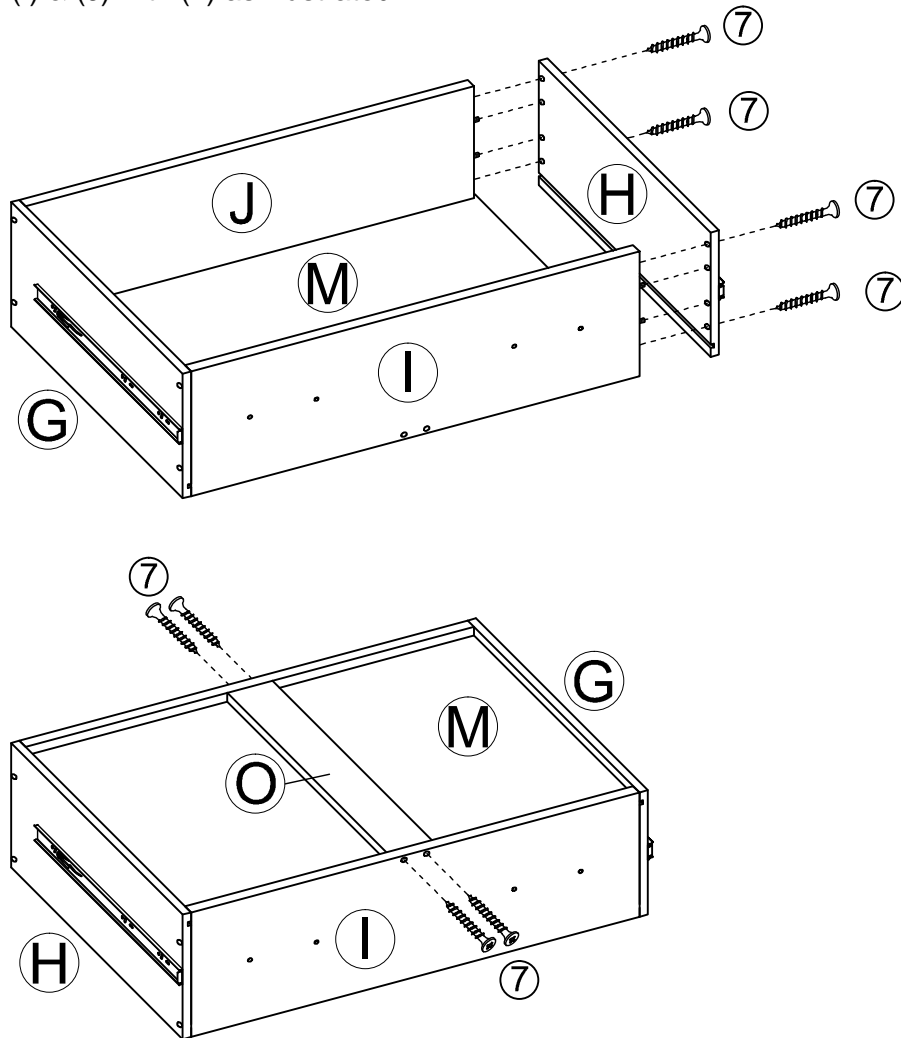
× 2

# STEP 8



8.1 Attach (H) to (I) & (J) with (7) as illustrated.

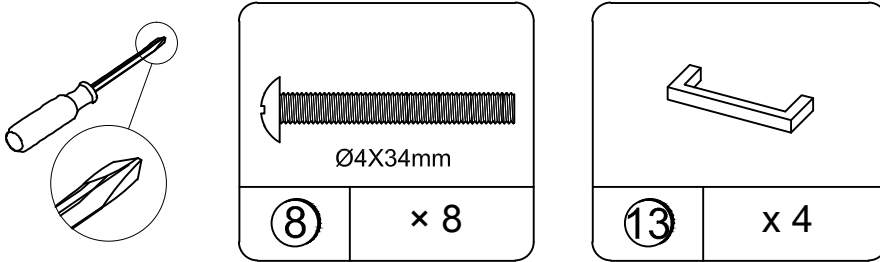
8.2 Attach (O) to (I) & (J) with (7) as illustrated.



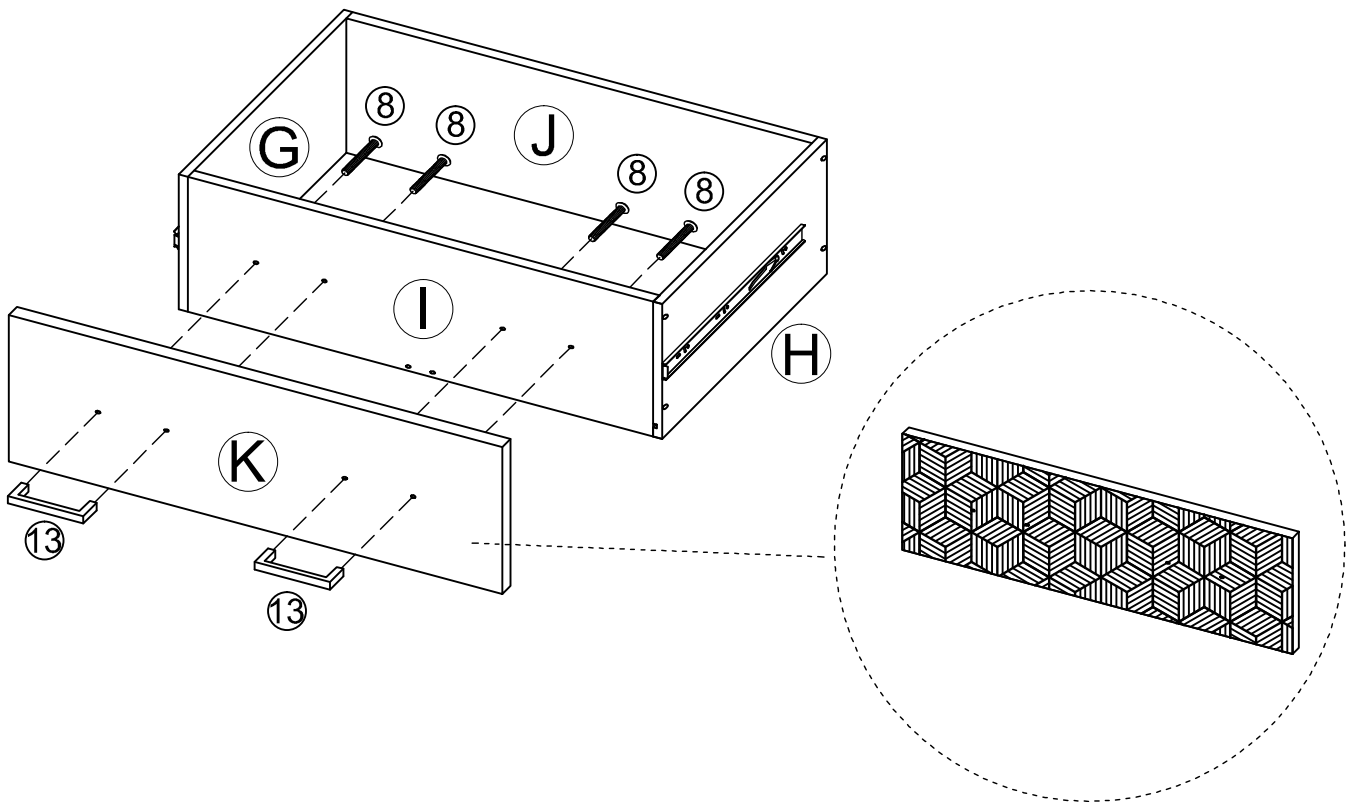
× 2



# STEP 9



9.1 Attach (K) to (I) with (8) & (13) as illustrated.

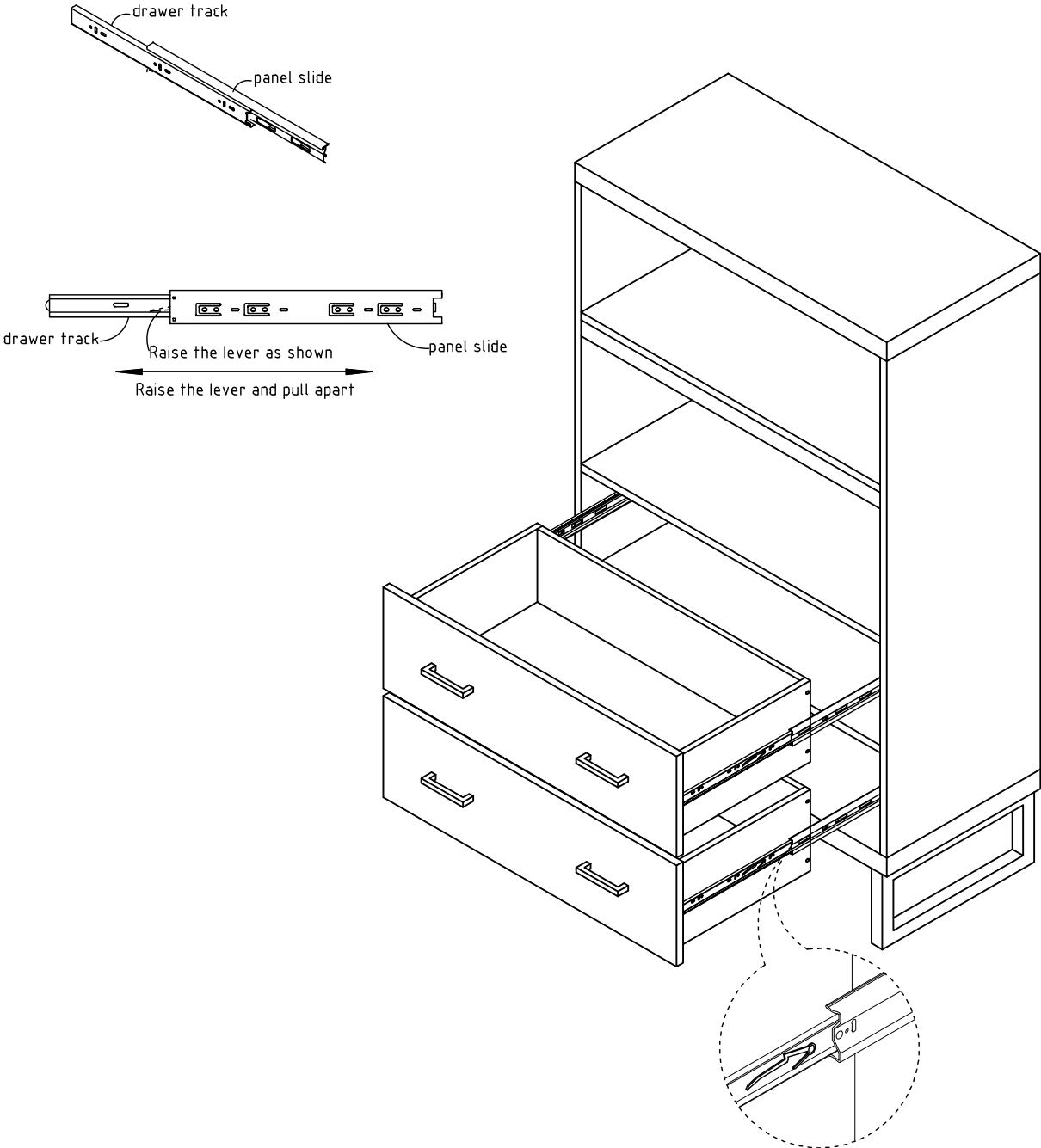


PS: if people like the line pattern, they can turn the pattern surface of the drawer panel outside before installatasion

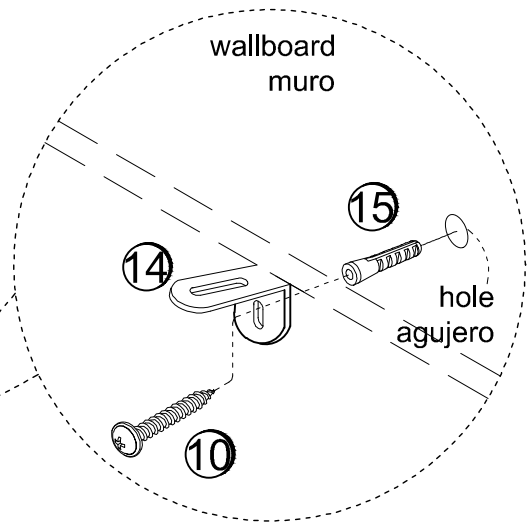
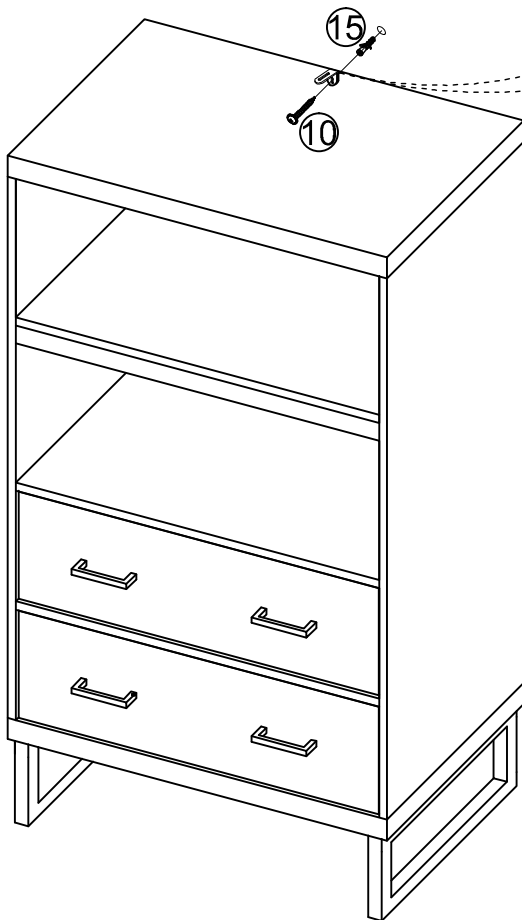
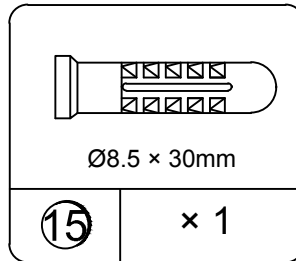
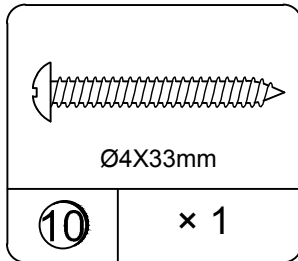
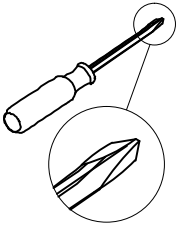
× 2

# STEP 10

10.1 Place drawers to case as illustrated.



# STEP 11



## ⚠ WARNING

Please make sure that the backs are attached securely. All screws must be driven into the parts straight and tightened firmly. Failure to do so could cause instability, product collapse, and/or serious injury.

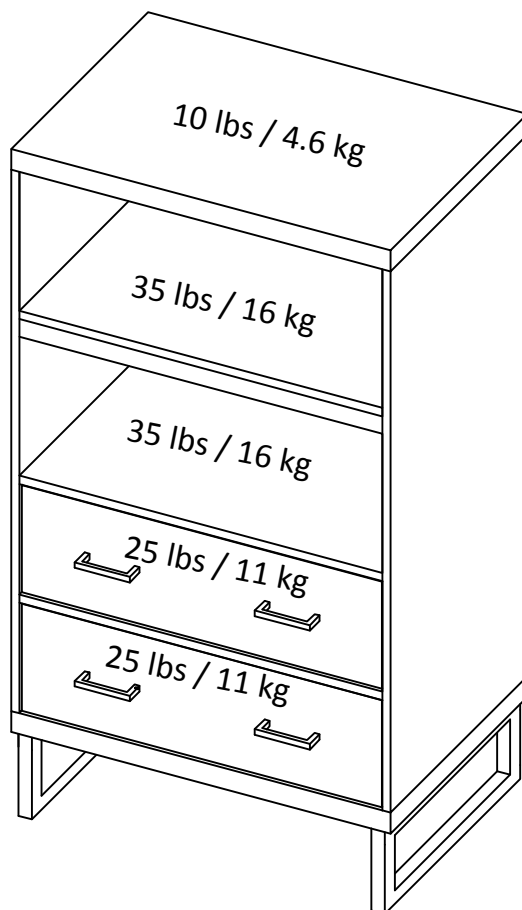
## ⚠ AVERTISSEMENT:

Veillez vous assurer que les panneaux arrière sont fixés solidement. Toutes les vis doivent être insérées perpendiculairement dans les pièces et serrées fermement. Sinon, le meuble peut devenir instable, s'effondrer et/ou causer des blessures graves.

# Maximum Loads

---

This unit has been designed to support the maximum loads shown. Exceeding these load limits could cause sagging, instability, product collapse, and/or serious injury.



**Warning: Risk of injury to persons - do not place a television on this furniture. This furniture is not approved for use with a television.**

---

## Certificate of Conformity

1. This certificate applies to the Dorel Home Furnishings, Inc. product identified by this instruction manual.
2. This certificate applies to compliance of this product with the CPSC Ban on Lead-Containing Paint (16 CFR 1303).
3. This product is distributed by: Dorel Home Furnishings, Inc.  
410 East First Street South  
Wright City, MO 63390  
636-745-3351
4. Site of Manufacture: Svay Rieng, Cambodia
5. See front page of instruction manual for date of manufacture.

---

## Register your product to receive the following:



- \* New trend details - sneak peek on what's new
- \* Surveys - have a voice within our community
- \* Exclusive deals and discount codes
- \* Quick and easy replacement part service

To register your product, visit [ameriwoodhome.com](http://ameriwoodhome.com)

## *5 Star Rating*



Visit your local retailer's website, rate your purchased product and leave us some feedback!

We would like to extend a big "Thank You" to all of our customers for taking the time to assemble this Ameriwood Home product, and to give us your valuable feedback.

*Thank You!*

# Español

---

## Cubierta Delantera

Este libro de instrucciones contiene información **IMPORTANTE** de seguridad. Por favor lea y manténgalo para referencia en el futuro.

**No Regrese este producto!** Comuníquese con nuestro amistoso equipo de servicio al cliente para obtener ayuda. Llámenos al: 1-800-489-3351 (Gratis) Lunes - Viernes 9am - 5pm CST

**Visitar:** [www.ameriwoodhome.com](http://www.ameriwoodhome.com)

## PRECAUCION

Este mueble puede volcarse y causar graves heridas y/o muerte.

Anclar el mueble a un poste de madera en la pared (si esto se requiere).

No Permita que los niños monten el mueble.

Mantenga los artículos más pesados en los cajones de abajo.

## Consejos Útiles (página 2)

- Abra su artículo en el área donde usted planea utilizarlo para evitar levantar y moverlo menos
- Identificar, ordenar y contar las piezas antes de intentar ensamblar
- Las clavijas de compresión se golpean con un martillo
- Las diapositivas están marcadas con una R (derecha) y L (izquierda) para la colocación correcta
- Asegúrese de que siempre este el punto localizado en la parte superior de bloqueador de leva este volteado hacia borde exterior
- Utilizar todos los clavos para el panel de atrás y distribuirlos por igual
- El panel de atrás debe utilizarse para asegurarse de que la unidad quede fija y firme
- No use químicos fuertes ni limpiadores abrasivos en este artículo
- Nunca empuje, tire ni arrastre los muebles

## Antes de Que Empieces (página 3)

- Lea cuidadosamente cada paso y siga el orden correcto

- Separar y contar todas sus piezas y hardware

- Dése suficiente espacio para el proceso de ensamble

- Tenga las siguientes herramientas: destornillador de cabeza plana, #2 cabeza Phillips

Destornillador y martillo

- Precaución: Si usa un taladro electrónico o un destornillador eléctrico para atornillar, por favor asegúrese que deje de atornillar cuando el tornillo este apretado. Fallar hacer esto puede causar barrer el tornillo.

## Sistema de fijar el bloqueo de leva (página 3)

Esta sistema de fijar el bloqueo de leva sera usado en todo el proceso ensamble.

# Español

---

## Identificación de los Paneles (Página 4-5)

Este no es el tamaño real

- (A) Panel de
- (B) Lado izquierdo
- (C) Lado derecho
- (D) No me mire así
- (E) Componentes de laminado
- (F) Capa de
- (G) El lado izquierdo del tablero
- (H) El lado derecho del tablero
- (I) Panel delantero
- (J) recuadro
- (K) Panel de cajones
- (L) Una placa
- (M) Fondo de cajón
- (N) Pies casilla
- (O) Tabla de refuerzo
- (P) Conectar el tubo de hierro

## Lista de Piezas (Página 7)

Tamaño real

- (1) UN palo
- (2) UN palo
- (3) Madera de espiga
- (4) Madera de espiga
- (5) Los ejes
- (6) Eccentricidad y tapa de goma
- (7) parachoques
- (8) UN palo
- (9) parachoques
- (10) parachoques
- (11) parachoques

Este no es el tamaño real

- (12) Wrench hexagonal
- (13) Correa al
- (14) JiaoTie
- (15) Los gecons
- (16) Cap

# Français

---

## Couverture Avant

CE LIVRET D'INSTRUCTION CONTIENT DES INFORMATIONS **IMPORTANTES** SUR LA SÉCURITÉ. VEUILLEZ LIRE ET GARDER POUR UNE RÉFÉRENCE FUTURE

**Ne retournez pas ce produit!** Contactez notre équipe de service à la clientèle amicale d'abord pour obtenir de l'aide.

**Appelez-nous:** 1-800-489-3351 (sans frais) du Lundi au Vendredi de 9h à 17h Heure Centrale

**Visitez:** [www.ameriwoodhome.com](http://www.ameriwoodhome.com)

## ATTENTION

Le meuble peut basculer et causer des blessures graves ou la mort.

Ancrer le meuble à une planche murale dans le mur (si indiqué).

Ne laissez pas les enfants grimper sur le meuble.

Placez les articles lourds sur les étagères ou dans les tiroirs inférieurs.

## Astuces Utiles (page 2)

-Ouvrez votre article dans la zone que vous prévoyez de le garder pour moins de levage lourd

-Identifier, trier et compter les pièces avant d'essayer d'assembler

-Les goujons de compression sont taraudés avec un Marteau

-Les glissières sont marquées d'un R (droit) et d'un L (gauche) pour un bon placement

-Assurez-vous toujours de faire face la pointe situé sur le haut de la Serrure de Came vers le bord extérieur

-Utiliser tous les clous fournis pour le panneau arrière et les répartir également

-Le panneau arrière doit être utilisé pour vous assurer que votre appareil est robuste

-N'utilisez pas de produits chimiques agressifs ou de nettoyeurs abrasifs sur cet appareil

-Ne jamais pousser, tirer, ou faire glisser votre meuble

## Avant de Commencer (page 3)

-Lisez attentivement chaque étape et suivez le bon ordre

-Séparez et comptez toutes vos pièces et matériaux

-Donnez-vous suffisamment de place pour l'assemblage

-Avoir les outils suivants: tournevis à tête plate, #2 tournevis Phillips, et Marteau

-Attention: Si vous utilisez une perceuse électrique ou un tournevis électrique pour visser, veillez à ralentir et arrêter lorsque la vis est bien serrée. Le non-respect de cette consigne peut endommager la vis.

## Système de Fixation de Came (page 3)

Ce Système de Fixation de Came sera utilisé tout au long de l'assemblage



# Français

---

## Identification des matériaux (Page 4-5)

### Pas de taille réelle

- (A) panneau
- (B) Planche gauche
- (C) Flanc droit
- (D) BeiBan
- (E) Composants laminés
- (F) Trois
- (G) Le côté gauche du tiroir
- (H) Le côté droit du tiroir
- (I) Tiroir à l'avant
- (J) Revêtement de drague
- (K) tiroir
- (L) savate
- (M) châssis
- (N) Pied encadré
- (O) Tôles fortes
- (P) Relier les tuyaux de fer

## Liste des pièces (Page 7)

### Taille réelle

- (1) boulon
- (2) boulon
- (3) Bois Sun
- (4) Bois Sun
- (5) tirette
- (6) Eccentric et couvercle de colle
- (7) parasols
- (8) boulon
- (9) parasols
- (10) parasols
- (11) parasols

### Pas de taille réelle

- (12) Wrench hexagonal
- (13) main
- (14) équerre
- (15) lézard
- (16) pac