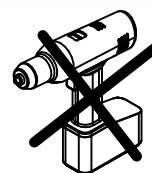
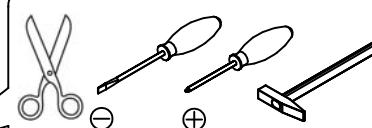
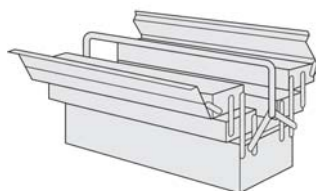
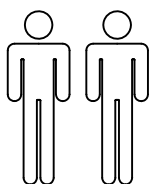


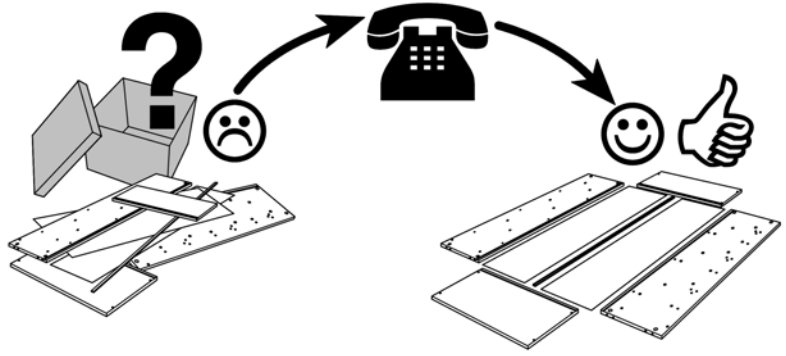
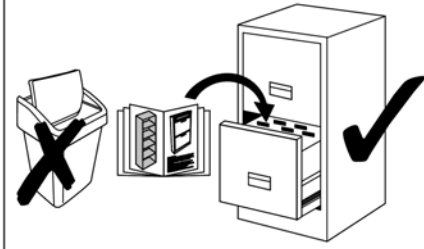
- | | | | |
|-------------|--|-------------|--|
| (D) | Montageanleitung
769803 | (GB) | Assembly instructions
769803 |
| (FR) | Notice de montage
769803 | (IT) | Istruzioni di montaggio
769803 |
| (NL) | Handleiding voor de montage
769803 | (PL) | Instrukcja montażu
769803 |
| (CZ) | Montážní návod
769803 | (SK) | Návod na montáž
769803 |
| (HU) | Szerelési útmutató
769803 | (RO) | Instrucțiuni de montaj
769803 |
| (TR) | Montaj talimatı
769803 | (RU) | Инструкция по монтажу
769803 |



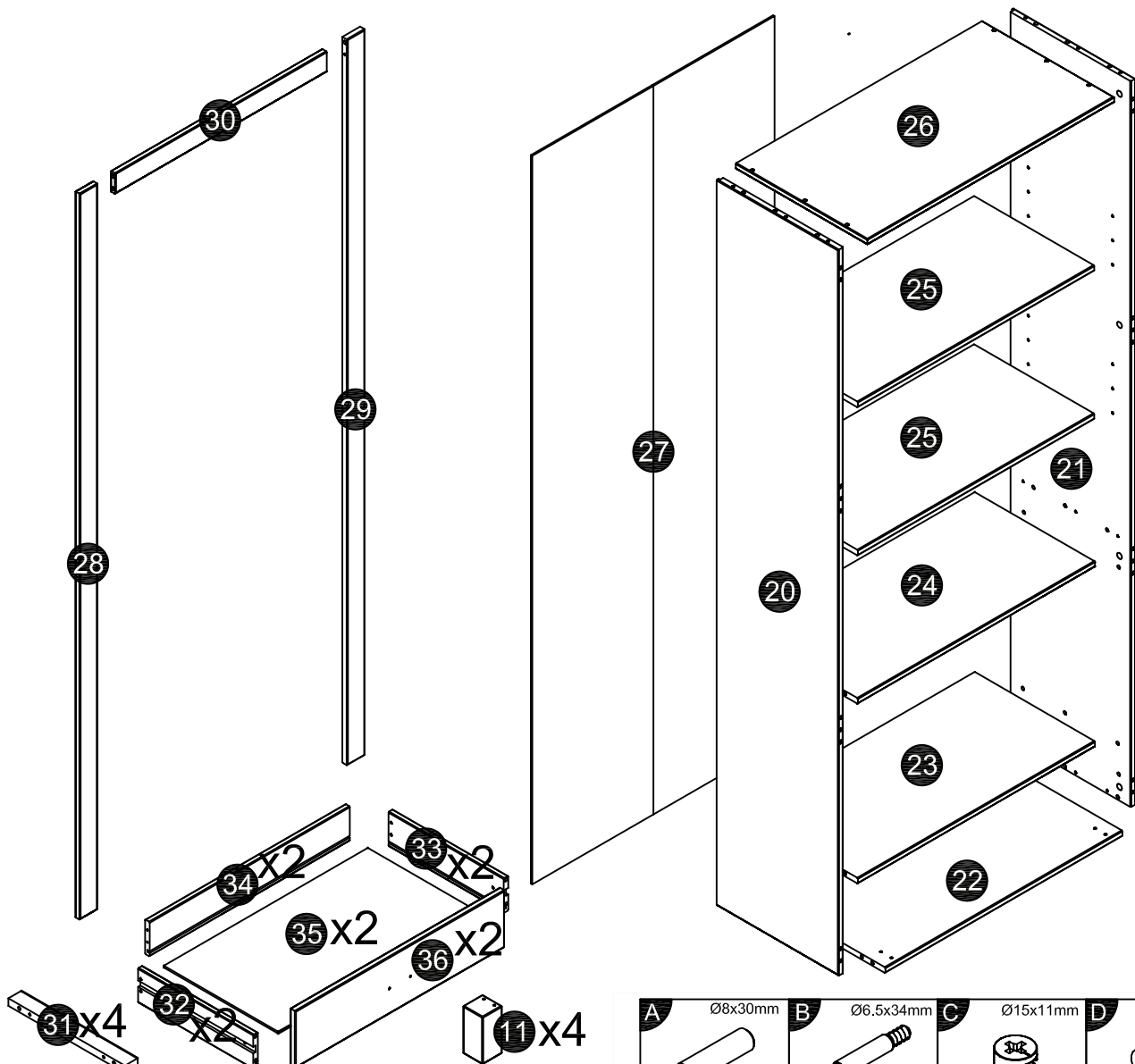
Name • Nom • Nome • Naam • Nazwa • Jméno •
Názov • Név • Denumire • Isim • Название

Nr. • No. • N° • Номер • Č • Sz

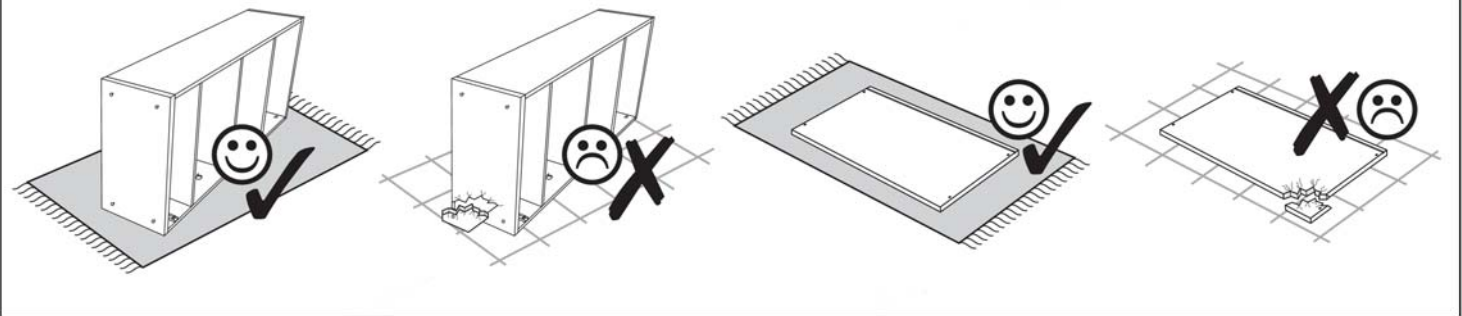
Typ • Type • Tip • Tipus • Tipo • Тип



0
10
20
30
40
50
60
70
80
90
100
110
120
130
140
150
160
170
180
190
200



G Ø1.2x20mm 50x	H 1x	I 20x16mm Ø4.5mm 1x	J Ø4x60mm 1x	K Ø5x16mm 8x	L 2x	A Ø8x30mm 54x	B Ø6.5x34mm 22x	C Ø15x11mm 22x	D Ø3.5x15mm 1x
P Ø7x50mm 6x	R 4mm 1x	S 20x16mm Ø6.5mm 1x	T Ø6.3x11mm 8x	U D Leim GB Glue FR Colle IT Colla NL Lijm PL Klej CZ Lepklo SK Glej HU Ernyv RO Adeziv TR Tutkal RU Клей 1x	V Ø4x50mm 8x	M Ø2.5x12mm 4x	N Ø26x3mm 4x	O Ø3.5x35mm 16x	Aa Ø5.8x9mm 8x
							Ab 348mm 4x	Ac M4x10mm 4x	



1

A	Ø8x30mm	O	Ø3.5x35mm
8x		8x	

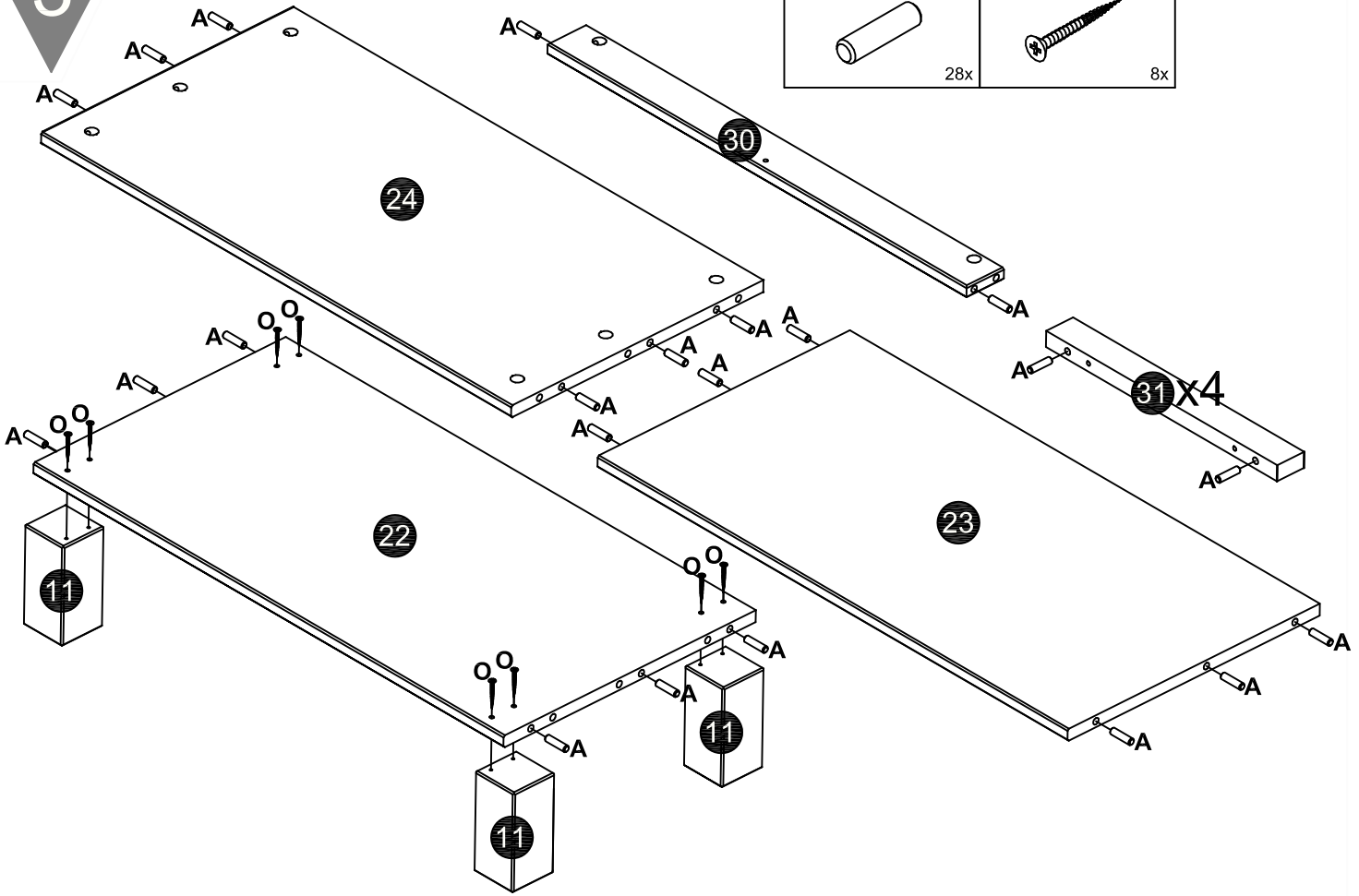
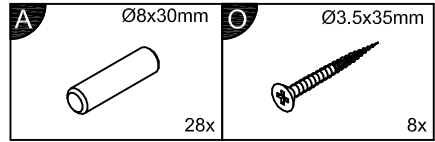
U	PL Klej
D Leim	CZ Lepidlo
GB Glue	SK Glej
FR Colle	HU Enyv
IT Colla	RO Adeziv
NL Lijm	TR Tutkal
	RU Клей

2

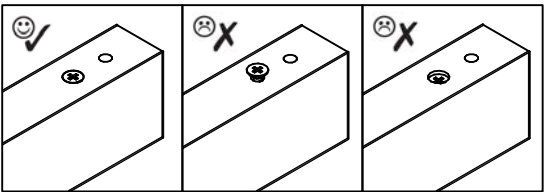
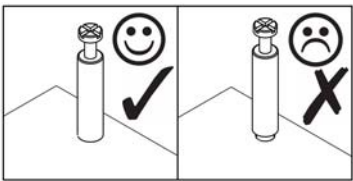
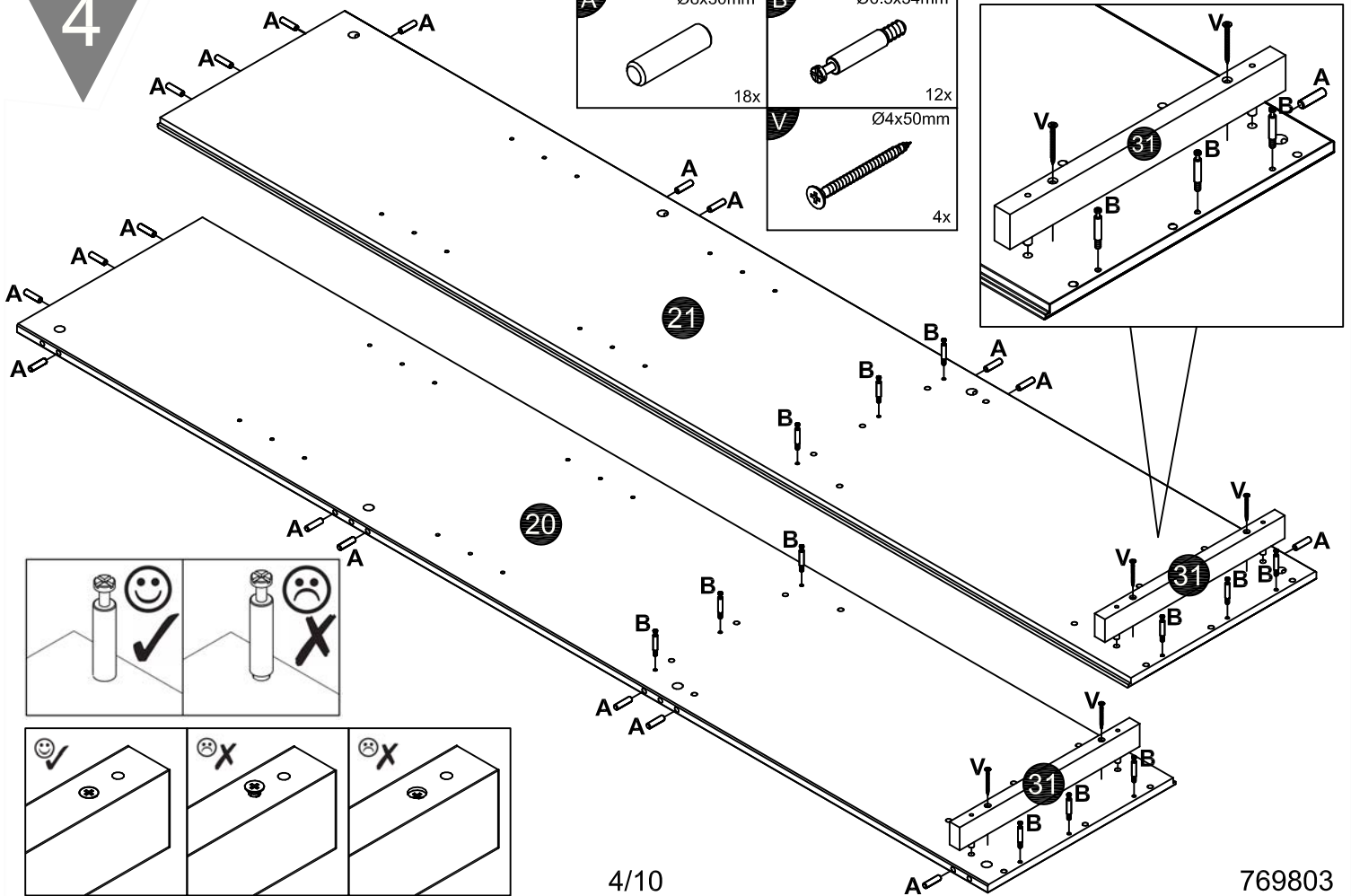
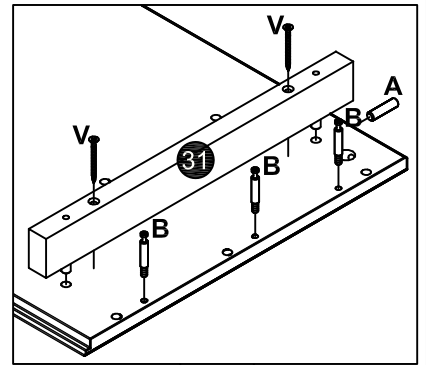
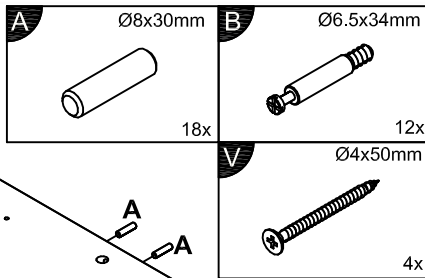
L	M	Ø2.5x12mm
2x		4x

U	PL Klej
D Leim	CZ Lepidlo
GB Glue	SK Glej
FR Colle	HU Enyv
IT Colla	RO Adeziv
NL Lijm	TR Tutkal
	RU Клей

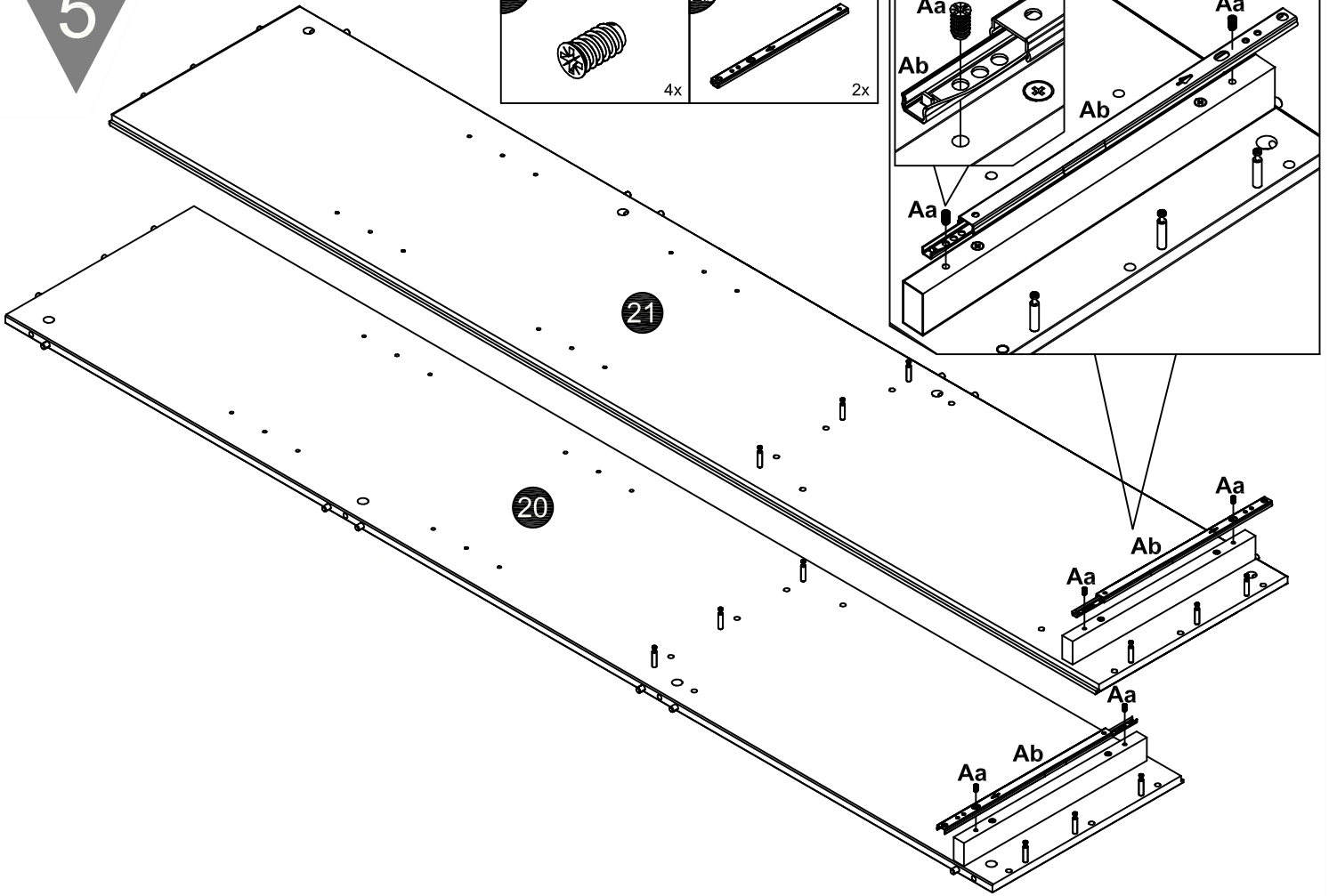
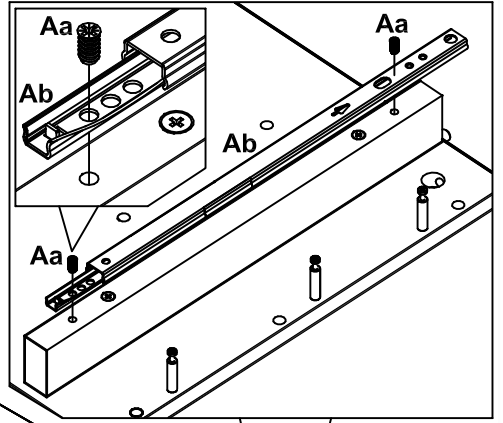
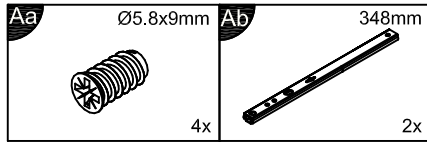
3



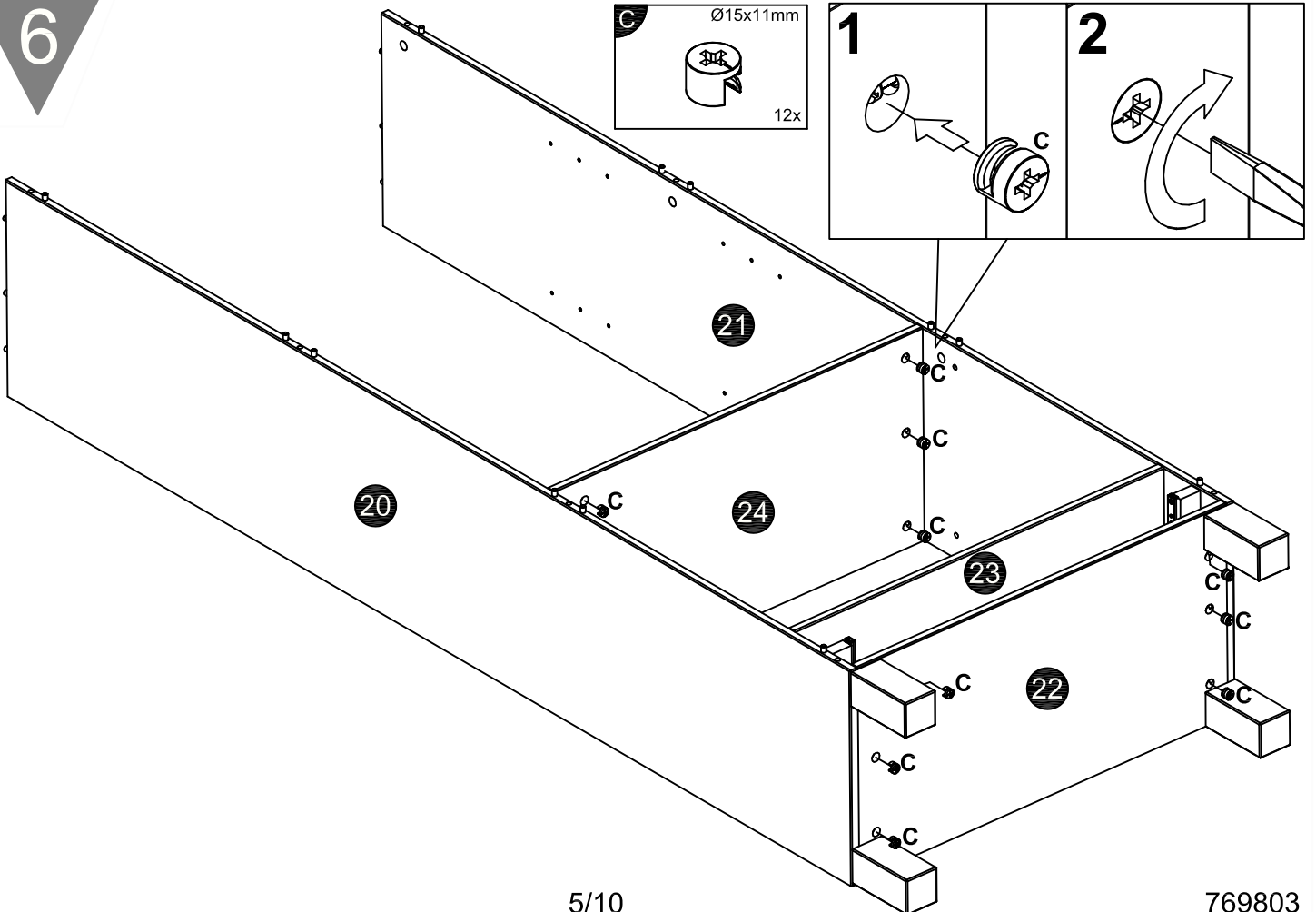
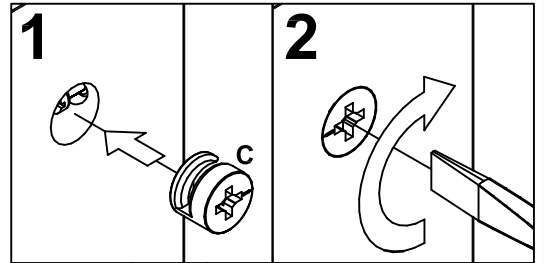
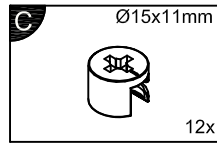
4



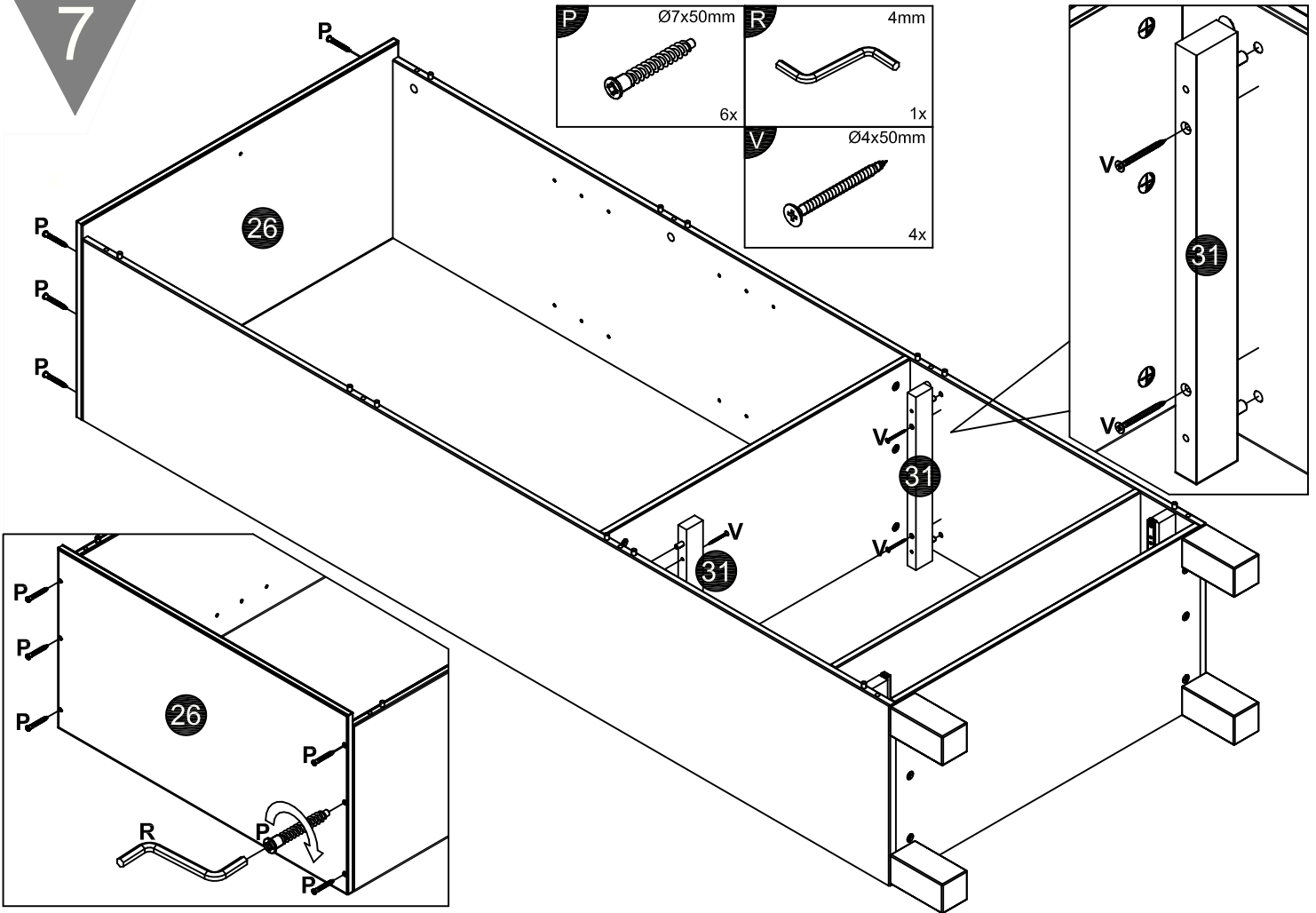
5



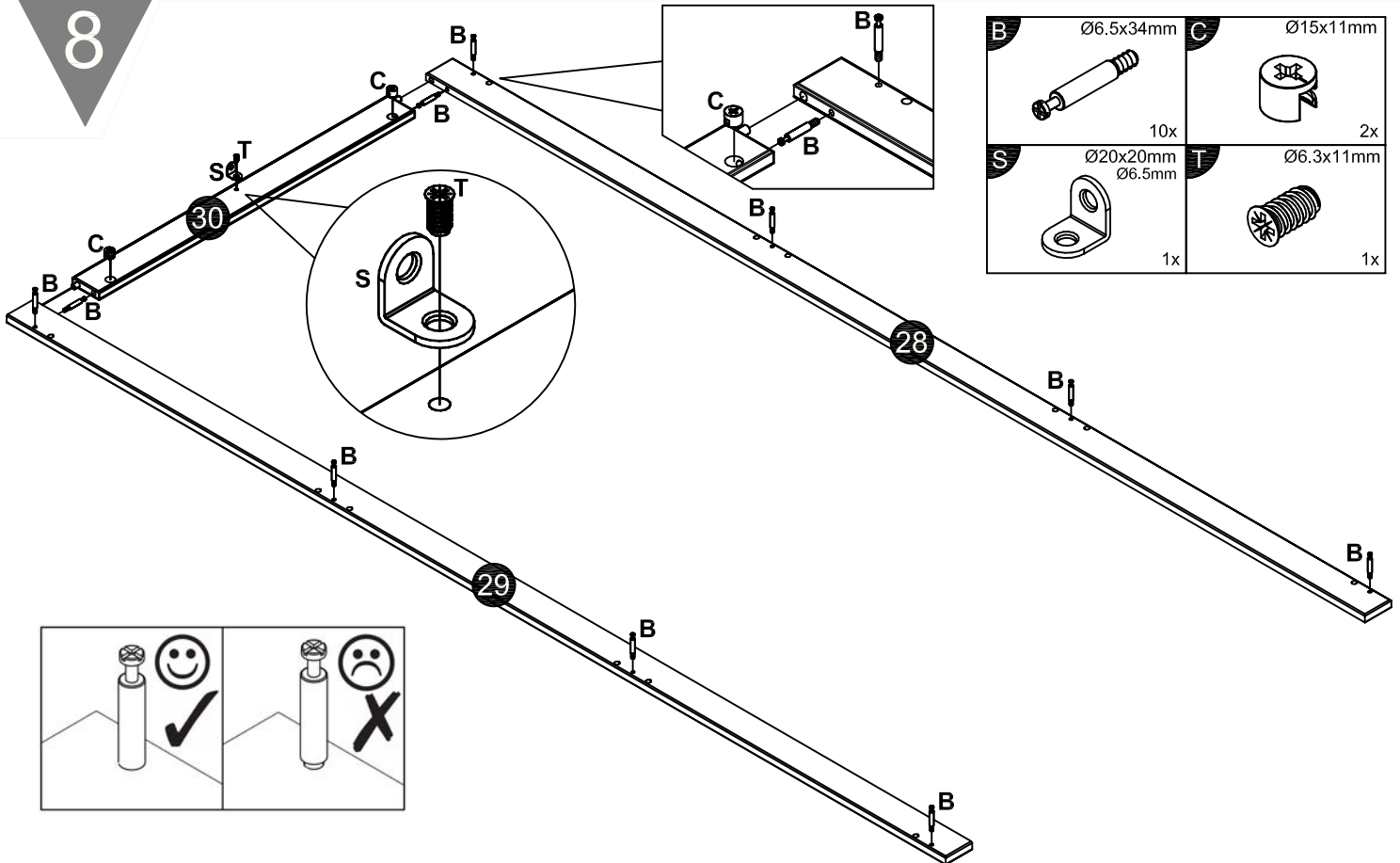
6



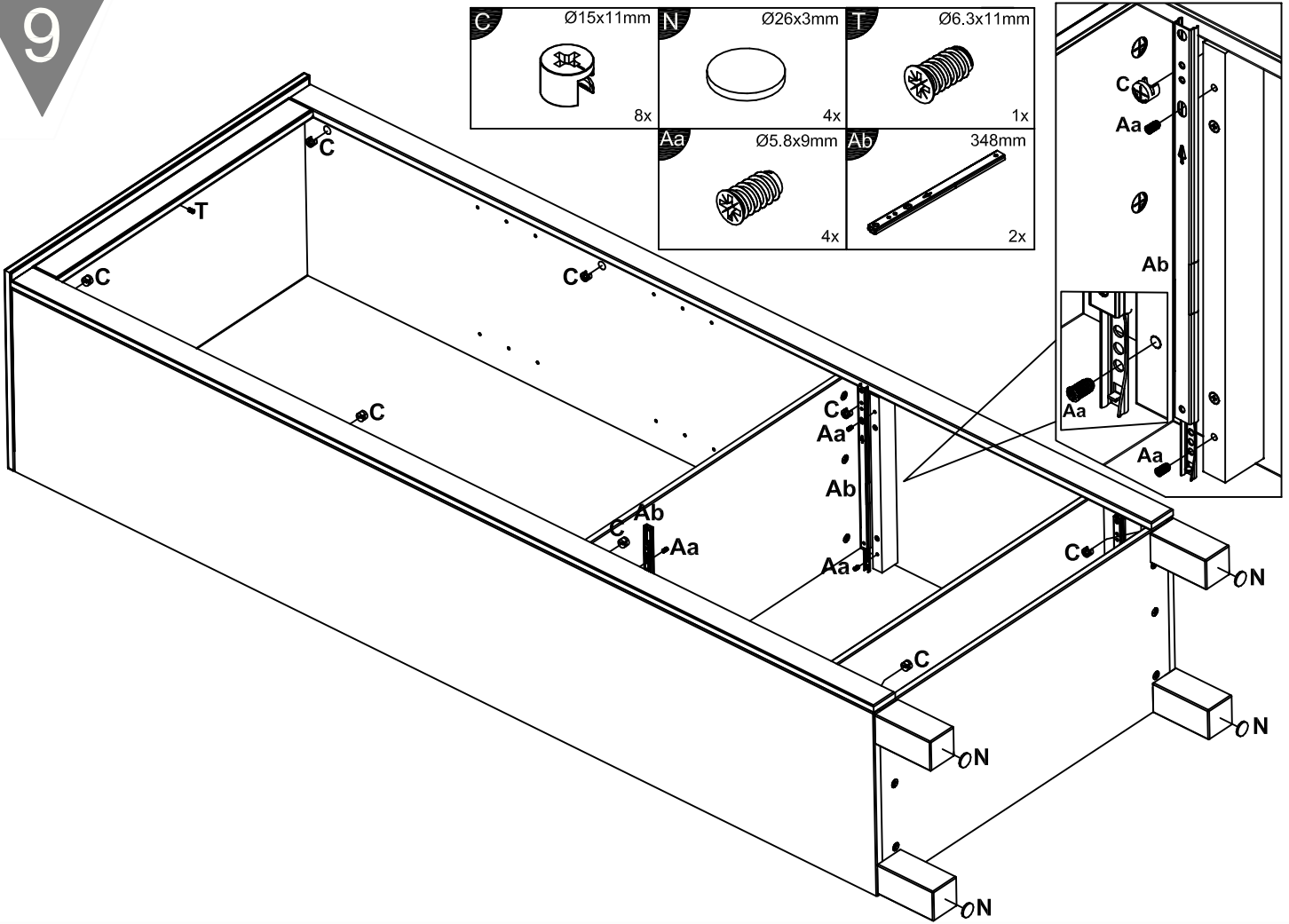
7



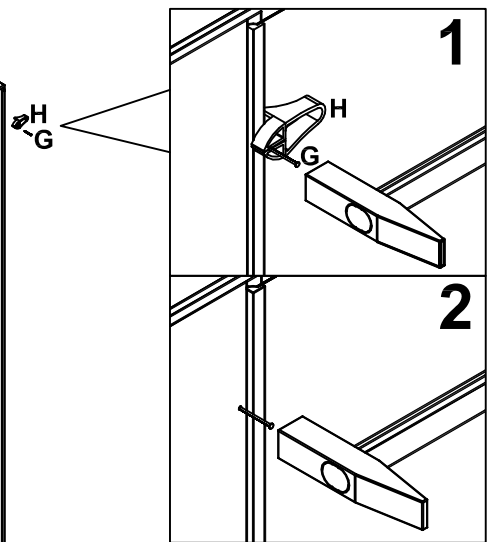
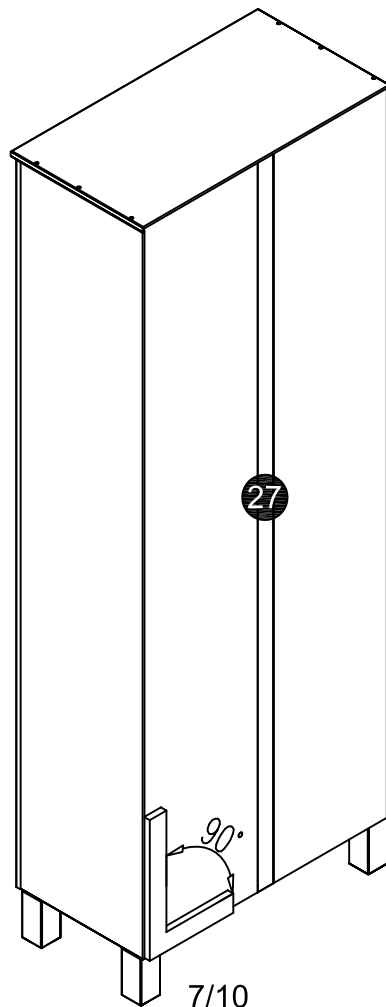
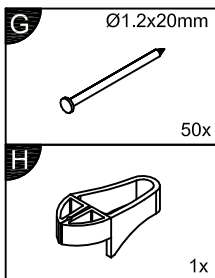
8

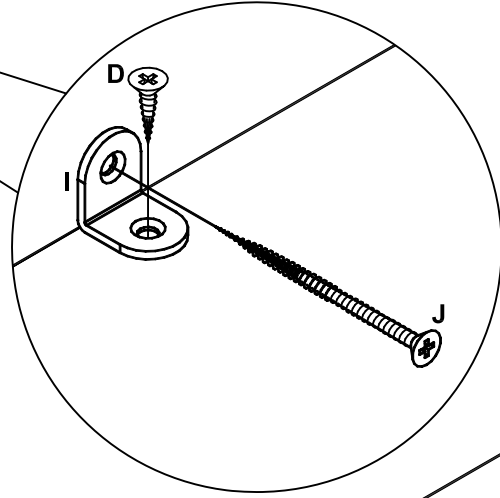
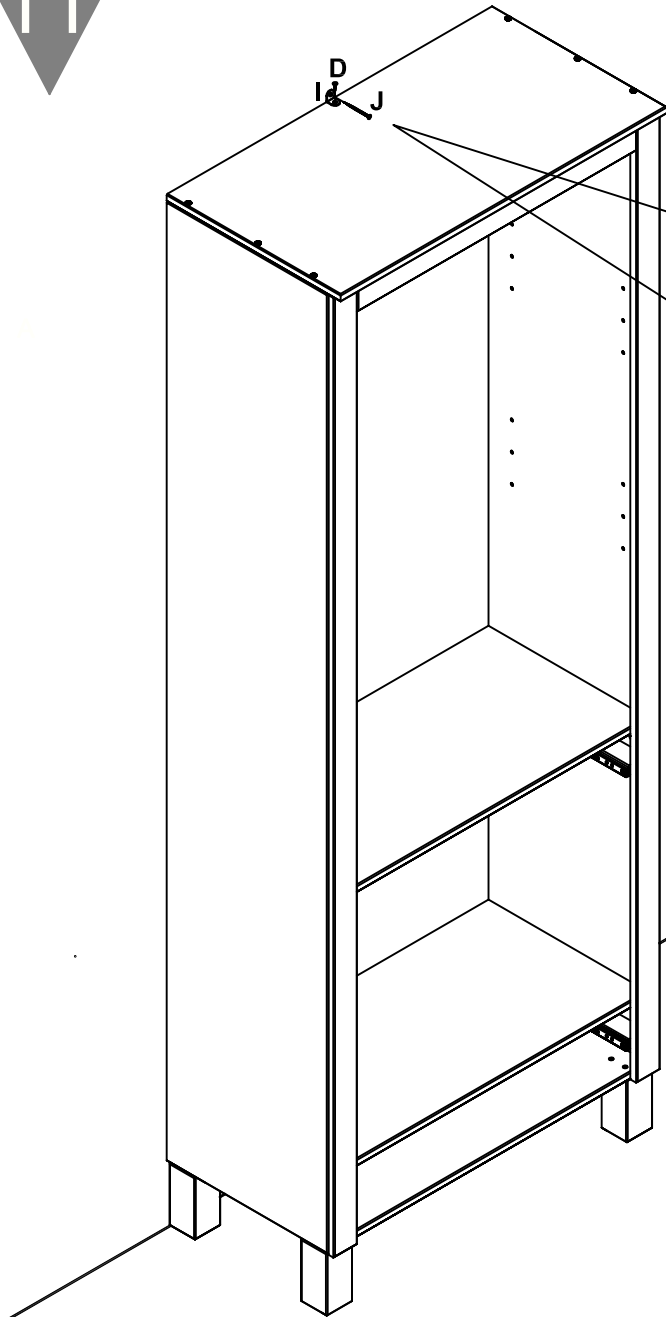
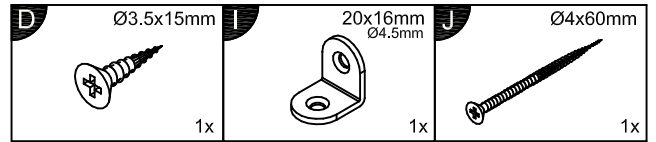




9



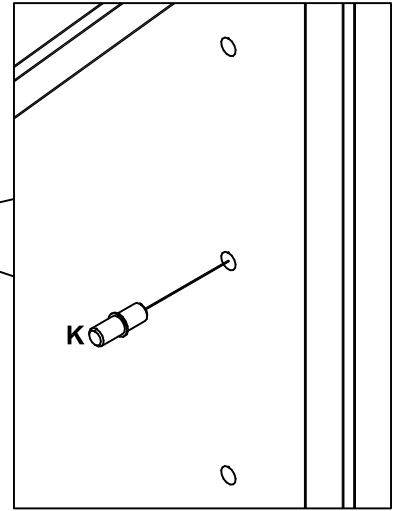
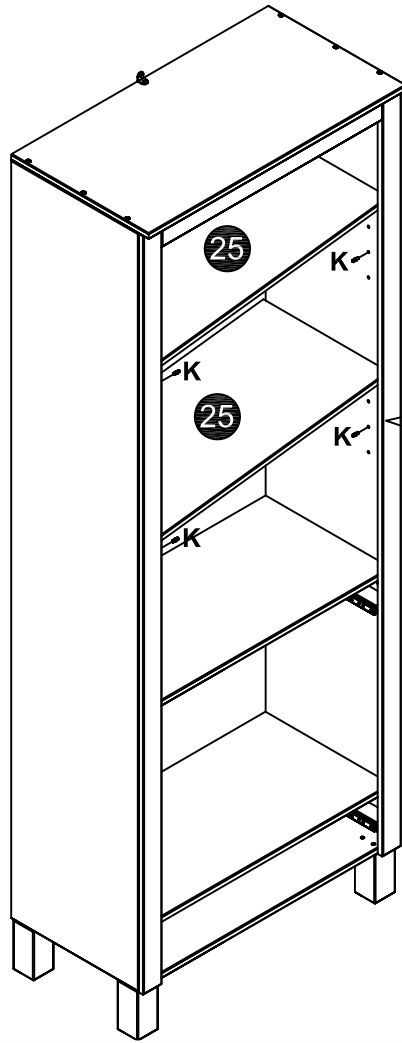
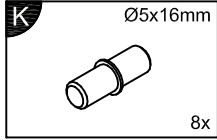
10



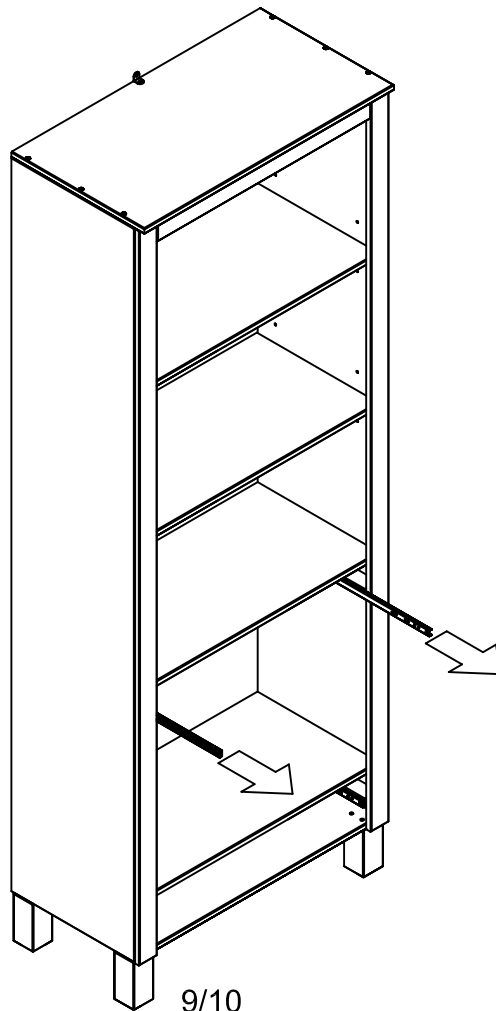


 Achtung • Attention • Attenzione • Opgelet • Uwaga • Pozor • Figyelem • Aten ție • Dikkat • Вниманіе 	
(D)	Wandbefestigung dient als Kippschutz - unbedingt anbringen! Bei einigen Wandtypen kann ein Spezialdübel erforderlich sein!
(GB)	The wall fastening serves to prevent tipping - be absolutely sure to mount it! For certain wall types, a special dowel may be necessary!
(NL)	Bevestiging aan de muur dient als kantelbescherming - zeker en vast bevestigen! Bij enkele muurtypes is een speciale plug misschien vereist!
(PL)	Mocowanie do ściany jest jednocześnie zabezpieczeniem przed przewróceniem - koniecznie zamontować! Do niektórych rodzajów ścian konieczne mogą być specjalne wkręty!
(TR)	Duvardaki sabitleme, devrilmeye karşı bir emniyet tedbiridir ve mutlaka monte edilmelidir! Bazı duvar tiplerinde bunun için özel bir dübel gerekli olabilir!
(RU)	Обязательно установите крепление на стене во избежание опрокидывания! Для некоторых типов стен может потребоваться специальный дюбель!
(FR)	La fixation murale sert de protection contre le basculement — à installer impérativement ! Pour certains types de murs il faut des chevilles spéciales!
(IT)	Il fissaggio alla parete serve da protezione anti-ribaltamento - attaccarla assolutamente! Per alcune strutture di parete può essere necessario un tassello speciale!
(CZ)	Montáž na stěnu slouží jako ochrana proti převrnutí - bezpodmínečně umístěte! U některých typů stěn může být zapotřebí speciální hmoždinka!
(SK)	Upevnenie na stenu slúži ako ochrana proti prevráteniu - bezpodmienečne použite! Pre niektoré druhy stien môže byť potrebná špeciálna hmoždinka!
(HU)	A terméket a falhoz kel rögzíteni, különben az felborulhat! Egyes faltípusoknál speciális tiplőt kell használni!
(RO)	Sistemul de fixare la perete servește ca protecție la răsturnare de montat obligatoriu! Pentru unele tipuri de pereți este posibil să fie necesar un diblu special!

12



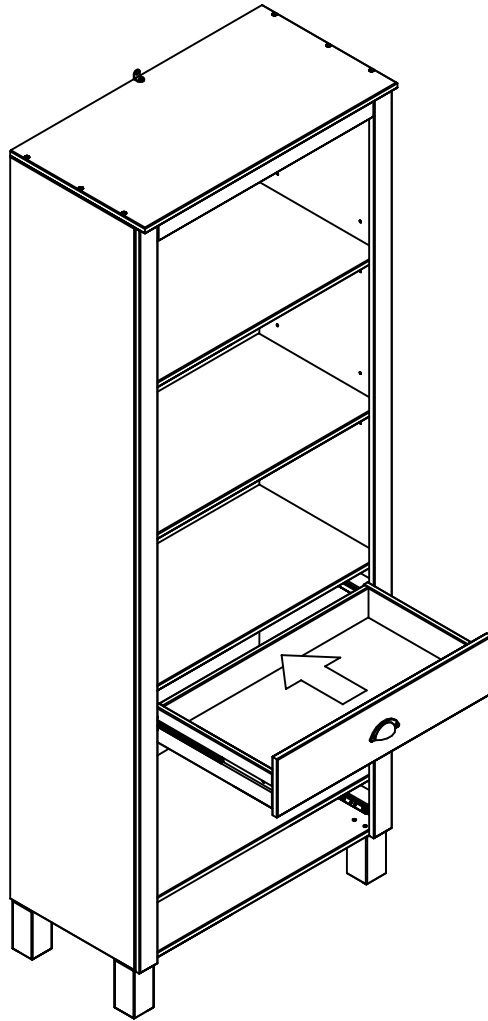
13



9/10

769803

14



15

