

Montageanleitung Molis, 2-läufig

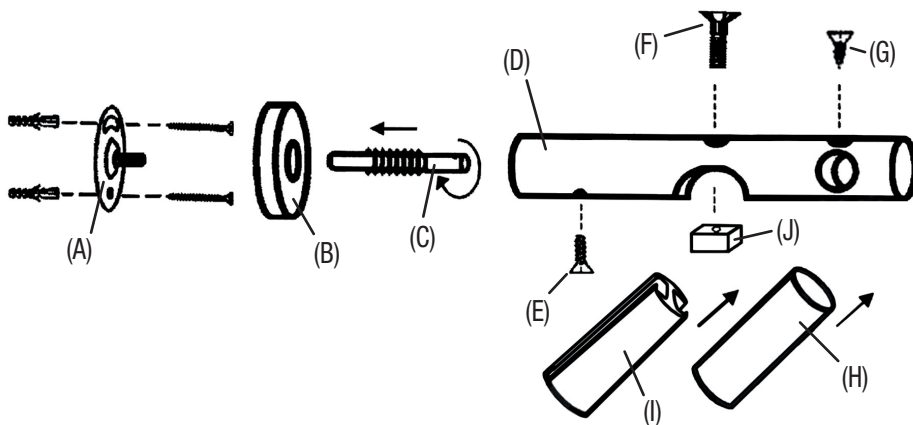
Kombi-Wandträger

1. Abstand der Träger berechnen:

Links und rechts je einen Träger ca. 7 cm vom Stangenende positionieren. Die restlichen Träger gleichmäßig auf die Stangenlänge aufteilen.

Wichtig! Bei gestückelten Stangen (ab 230 cm Gesamtlänge) müssen Stangenverbinder eingebaut werden. Die Anleitung dazu finden Sie auf der Rückseite.

Bitte achten Sie darauf, dass bei jeder Stangenstückelung ein Träger gesetzt werden sollte.



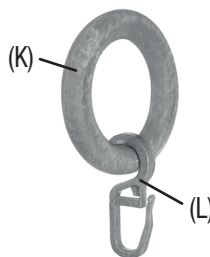
2. Montage der Montageplatte an die Wand:

Montieren Sie die Montageplatte (A) mit dem mitgelieferten Montagematerial an die Wand. Schrauben Sie die Montagehülse (C) auf die Montageplatte (A) und stecken Sie die Abdeckung (B) darüber.

3. Ringe anbringen:

Nun schieben Sie die Ringe (K) ohne Faltenlegehaken (L) auf die vollrunde Stange (H) (vordere Stange) auf.

Empfehlung: bei mehr als 2 Träger sollten die Ringe gleichmäßig (zwischen den Trägern) aufgeteilt werden. Es wird empfohlen, auf jeder Seite zwischen Endstück und Träger einen Ring zu setzen, damit der Vorhang beim Zuziehen nicht ins Fenster rutscht.



4. Montage der Stangen am Träger:

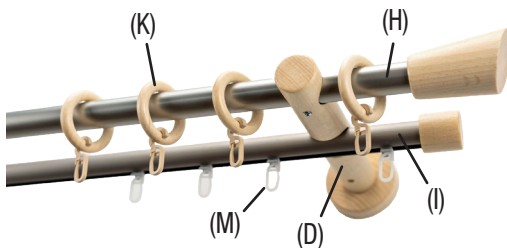
Vollrunde Stange (H):

Nehmen Sie die vollrunde Stange (H) inkl. Ringe und schieben Sie diese in das Rundloch des Trägers (D) ein.

Innenlaufprofil (I):

Schraube (F) und Nutstein (J) sind bereits am Träger (D) vormontiert. Innenlaufprofil (I) in die Nutsteine (J) (am hinteren Lauf) aufschieben. Noch nicht festschrauben.

Bei gestückelten Profilen ersetzt der Profilverbinder (siehe Rückseite) den Nutstein (J). Dieser wird nicht benötigt.



5. Anbringung des Trägers an der Montageplatte:

Nehmen Sie die Stangen inkl. Träger und stecken Sie die Träger (D) auf die Montagehülsen (C). Stangen ausrichten und die Schrauben (E) und anschließend die Schrauben (F) sowie (G) anziehen.

6. Vorhang aufhängen:

Befestigen Sie nun die Faltenlegehaken (L) am Vorhang (für die vordere Stange). Danach befestigen Sie diese an den Ringen (K).

Befestigen Sie die Vorhängegleiter (M) am Vorhang und ziehen Sie diese in das Innenlaufprofil (I) ein.



7. Montage Endstücke:

Befestigen Sie nun die Endstücke an den Stangen- bzw. Schienenenden.

Stückelung Rundrohrstange:

Ab einer Stangenlänge von 230 cm wird diese 1x gestückelt (gesamt 2 Stangen).

Ab einer Stangenlänge von 450 cm wird diese 2x gestückelt (gesamt 3 Stangen).

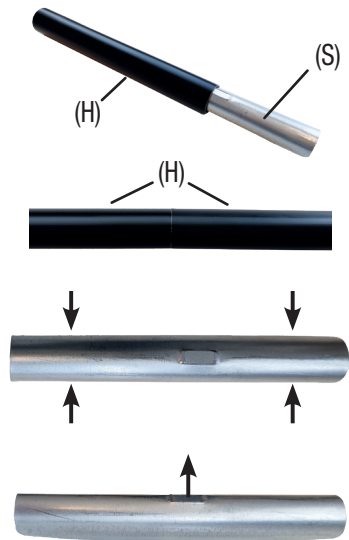
In diesem Fall müssen die Stangen mit dem mitgelieferten Stangenverbinder verbunden werden:

Stecken Sie den Stangenverbinder (S) bis zur Hälfte in das Stangenende (H). Schieben Sie anschließend das Ende der anderen Stange über den Stangenverbinder (S) bis kein Spalt mehr sichtbar ist.

Hinweis: Sollte sich der Stangenverbinder nicht in die Stange einführen lassen, kann der Stangenverbinder leicht zusammengedrückt werden.

Hat der Stangenverbinder in der Stange zu viel Spielraum, kann die Einkerbung des Stangenverbinders mit einem Schraubenzieher nach aussen gedrückt werden. Dies erhöht den Halt des Verbinders in der Stange.

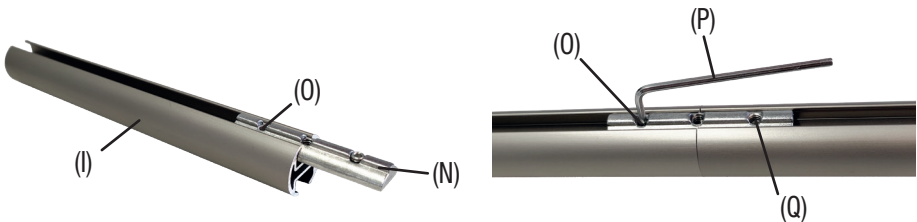
Achtung: Verbinden Sie zuerst die Stangen mit dem Stangenverbinder und setzen Sie erst danach mit der weiteren Montage fort.



Profilverbinder:

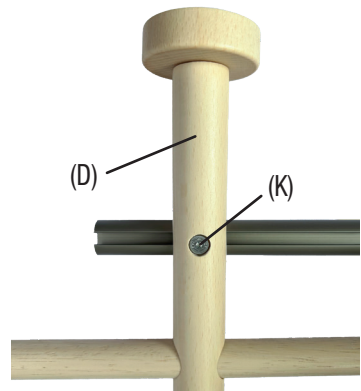
Ab einer Profillänge von 230 cm wird das Profil 1x gestückelt (gesamt 2 Profile).
Ab einer Profillänge von 450 cm wird das Profil 2x gestückelt (gesamt 3 Profile).

In diesem Fall müssen die Profile mit dem mitgelieferten Profilverbinder verbunden werden: Setzen Sie den Profilverbinder (N) zur Hälfte in das Profil (I) ein (mittlere Schraube nicht exakt an der Stückerlung positionieren, sondern einige mm daneben) und ziehen Sie nun die äußerste Schraube (O) mit dem Imbusschlüssel (P) fest. Dann schieben Sie über das andere Ende des Profilverbinders das 2. Profil und ziehen auch hier die äußerste Schraube (Q) fest.



Möchten Sie einen Träger (siehe Schritt 4) genau bei der Profilstückerlung setzen, kann der Nutstein (J) sowie die Schraube (F) vom Träger (D) abgenommen werden (Nutstein und Schraube werden nicht mehr benötigt). Befestigen Sie nun die Schraube (K), welche dem Profilverbinder beige packt ist, durch den Träger (D) am mittleren Loch des Profilverbinders (N).

Wird beim Profilverbinder kein Träger gesetzt, ziehen Sie die mittlere Schraube, die am Profilverbinder befestigt ist, ebenfalls fest.



Achtung: Verbinden Sie zuerst beide Profile mit dem Profilverbinder und setzen Sie erst danach den Träger in das mittlere Loch des Profilverbinders ein.