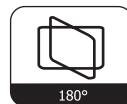
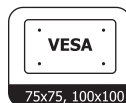
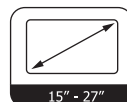


# GAME ROCKER

Originalbetriebsanleitung  
Original Instructions

## GAME-ROCKER MH-F-20



DUO Collection Import Vertriebsgesellschaft mbH  
Kaethe-Kruse-Strasse 5  
26160 Bad Zwischenahn  
Germany

### HINWEIS!

Halten Sie unbedingt die Montageschritte der Anleitung ein!

### CAUTION!

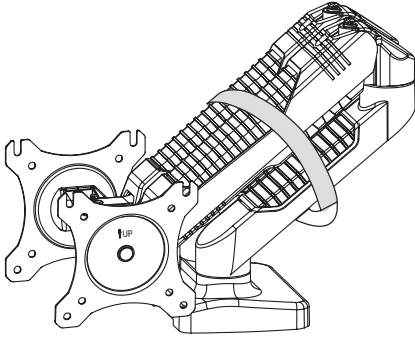
Be sure to follow the installation steps of the instructions!

[www.game-rocker.com](http://www.game-rocker.com)

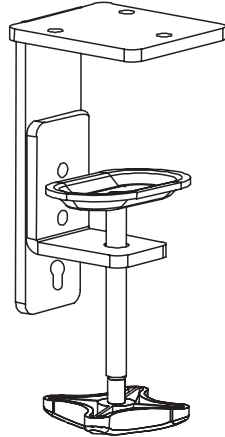
D

# Geräteteile

1



2



A



M4 x 12 (x8)



M4 x 30 (x8)



12 x 5,8 x 16 (x8)

B



S=4mm (x1)



S=5mm (x1)

C



M6 x 12 (x3)

E



(x2)

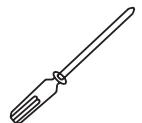
D



(x1)

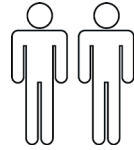


(x1)

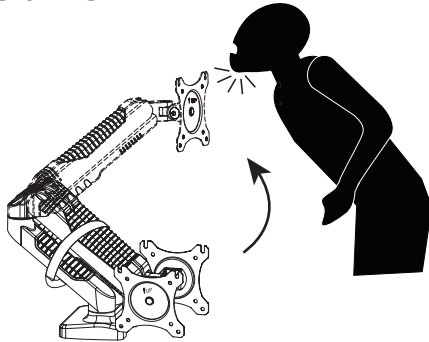


D

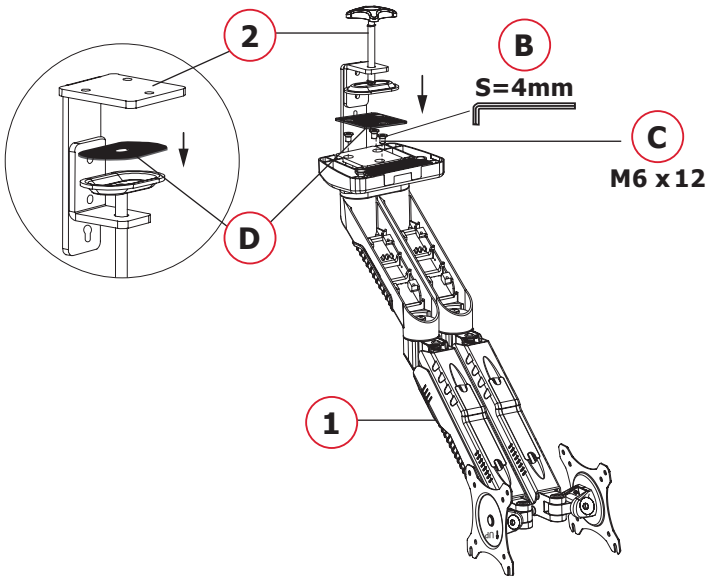
# Montage



**Warnung: Vorsicht bei der plötzlichen Rückfederung des Gasfederarms.**



**Entfernen Sie die Transportsicherungen**

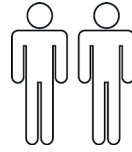


**1**

**Die Tischklemme am Aluminiumsockel befestigen.**

D

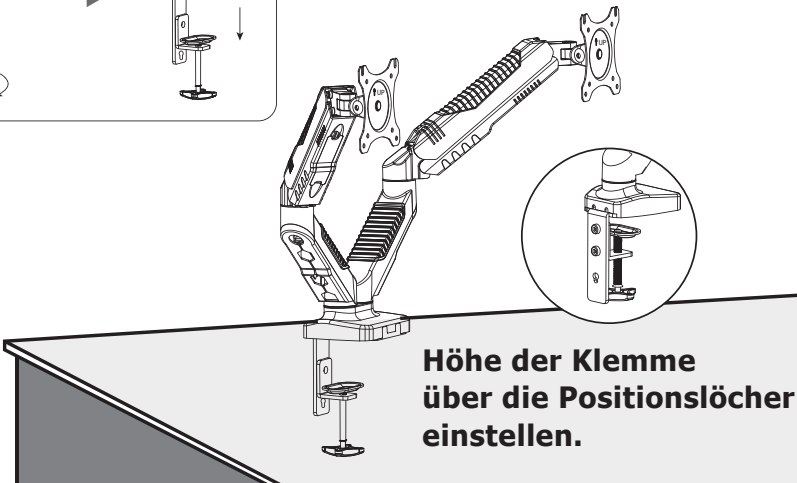
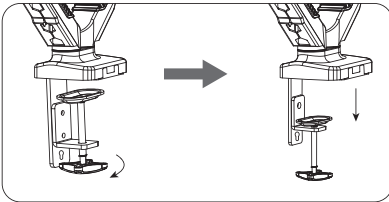
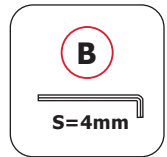
# Montage



## Tisch-Montage

2

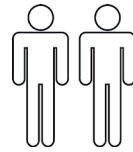
Die Klemmschraube so weit öffnen, bis genügend Platz für die Tischplatte ist.



Die Klemme mit der Klemmschraube anziehen, bis die Halterung sicher am Tisch befestigt ist.

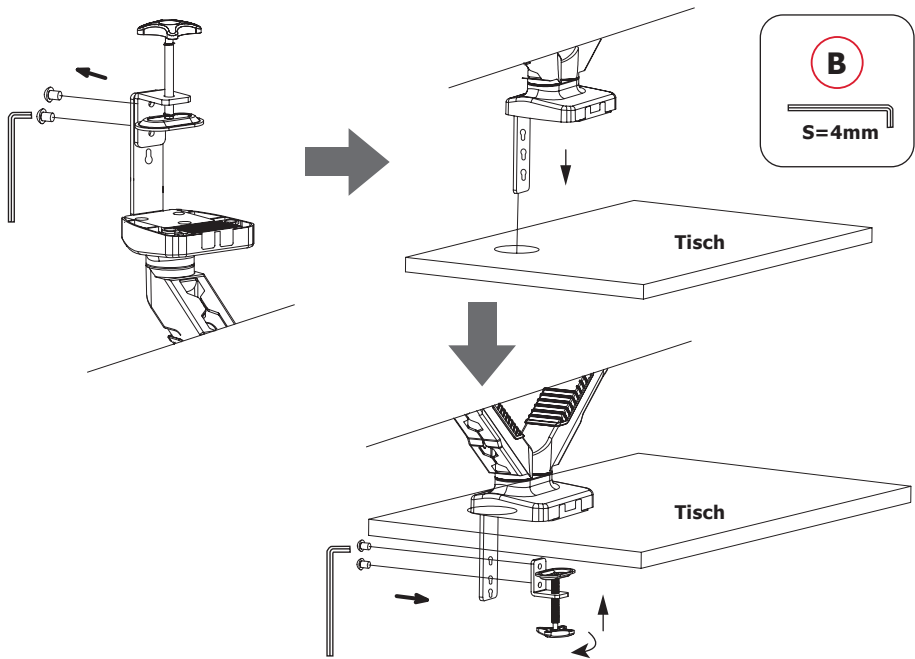
D

# Montage



## Versenkte Montage

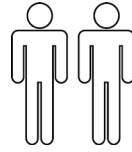
3



**Beide Schrauben an der Halterung lösen, Halterung durch die Tischöffnung führen und wieder zusammensetzen. Die beiden gelösten Schrauben festziehen.**

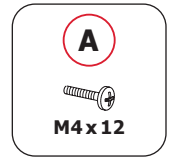
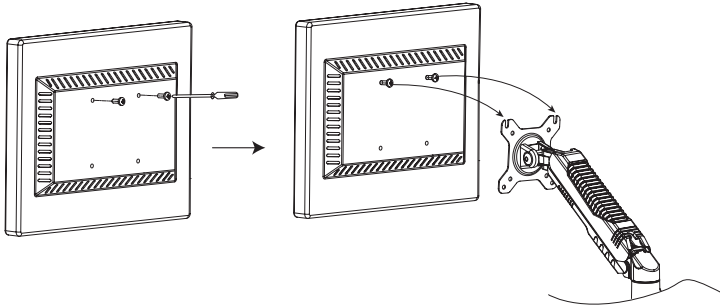
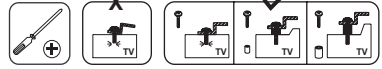
D

# Montage



Um Sachschäden zu vermeiden, prüfen Sie bitte vorab, ob beiliegendes Befestigungsmaterial für Ihren Monitor geeignet ist.

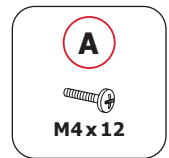
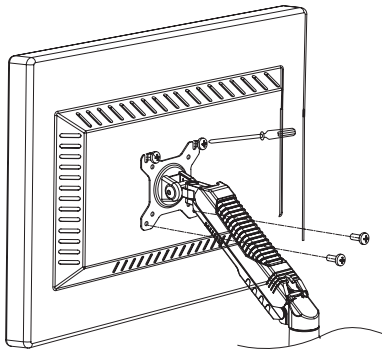
4



**Flächenbündige Montage:** Die beiden oberen Schrauben montieren, aber noch nicht festziehen. Etwas Platz lassen und den Monitor in die Kopfplatte einhängen.

 nicht enthalten

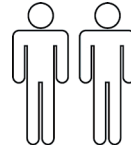
5



**Flächenbündige Montage:** Die beiden unteren Schrauben montieren und die beiden oberen Schrauben festziehen.

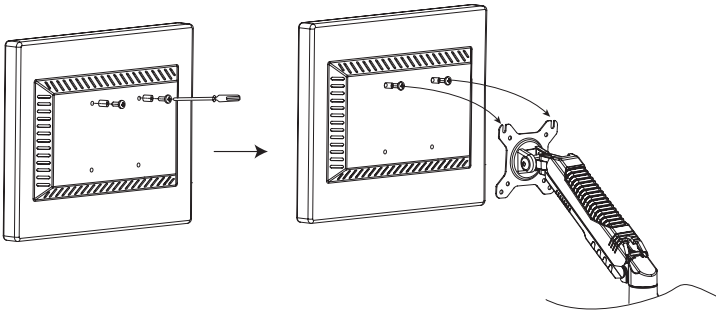
D

# Montage



ODER

6



**Versenkte Montage: Abstandhalter zwischen Kopfplatte und Monitor einsetzen. Die beiden oberen Schrauben montieren, aber noch nicht festziehen. Etwas Platz lassen und den Monitor in die Kopfplatte einhängen.**

A

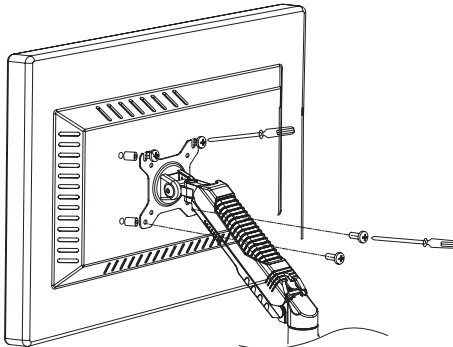


M4 x 30



12 x 5,8 x 16

7



A



M4 x 30

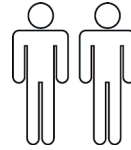


12 x 5,8 x 16

**Versenkte Montage: Abstandhalter zwischen Kopfplatte und Monitor einsetzen. Die beiden unteren Schrauben montieren und die beiden oberen Schrauben festziehen.**

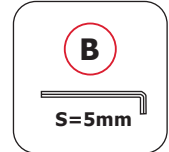
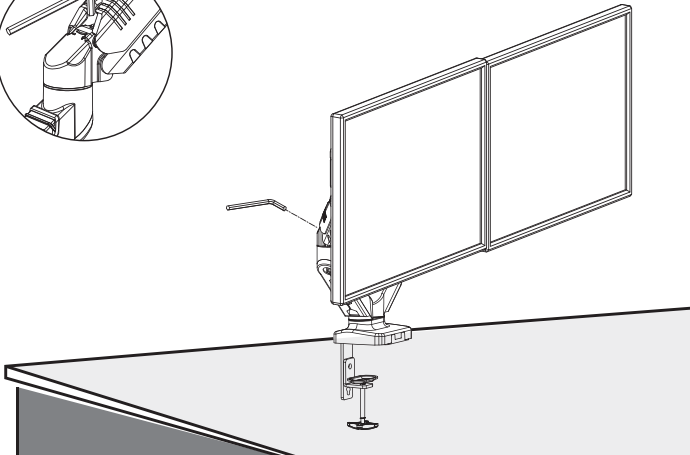
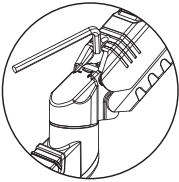
D

## Montage



8

**HINWEIS:** Um die Spannung für leichtere Monitore zu verringern, Spannungswert auf „-“ stellen; um die Spannung für schwerere Monitore zu erhöhen, Spannungswert auf „+“ stellen.



Einen Sechskantschlüssel zur Einstellung der Höhenspannung des Gasfederarms verwenden, damit unterschiedlich schwere Monitore in jeder Position ruhig gehalten werden.

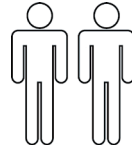


Achten Sie darauf, den Arm während der Einstellung in horizontaler Position zu halten. Andernfalls ist die Justierung der Halterung erschwert.



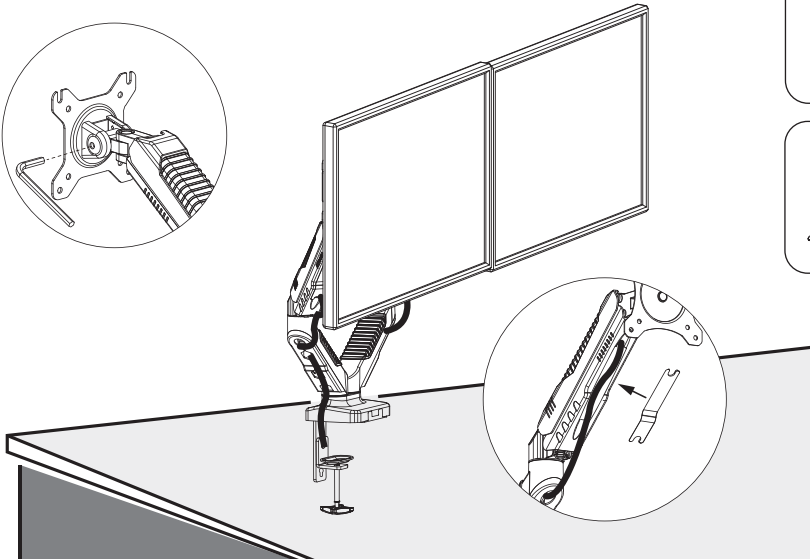
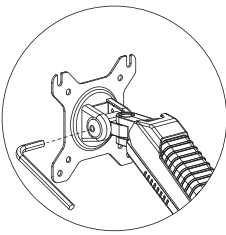
D

## Montage



9

**Sechskantschlüssel zur Einstellung des Kipp-Mechanismus verwenden. Gegen den Uhrzeigersinn drehen, um den Mechanismus leichtgängiger und im Uhrzeigersinn drehen, um ihn schwergängiger einzustellen.**



B

S=5mm

E

**Kabel in Kabelabdeckungen einführen. Die Kabel an den Armgelenken für die vollständige Einstellung locker hängen lassen.**

# Allgemeines

## Anleitung lesen und aufbewahren



Diese Originalbetriebsanleitung gehört zu diesem Monitorhalter. Sie enthält wichtige Informationen zur Inbetriebnahme und Handhabung.

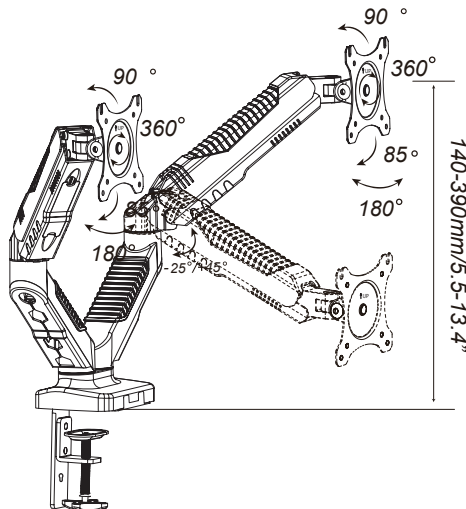
Vor der Montage dieses Produkts müssen Sie die Montageanleitung vollständig lesen und verstehen. Die Nichtbeachtung kann zu Personen- und Sachschäden oder zum Erlöschen der Werksgarantie führen.

Lesen Sie die Originalbetriebsanleitung, insbesondere die Sicherheitshinweise, sorgfältig durch, bevor Sie den Monitorhalter einsetzen.

Die Nichtbeachtung dieser Originalbetriebsanleitung kann zu schweren Verletzungen oder Schäden an dem Monitorhalter führen. Die Originalbetriebsanleitung basiert auf den in der Europäischen Union gültigen Normen und Regeln. Beachten Sie im Ausland auch landesspezifische Richtlinien und Gesetze!

Bewahren Sie die Originalbetriebsanleitung für die weitere Nutzung auf. Wenn Sie den Monitorhalter an Dritte weitergeben, geben Sie unbedingt diese Originalbetriebsanleitung mit.

## Produktmaße



## **Sicherheit**

### **Bestimmungsgemäßer Gebrauch**

Der Monitorhalter ist ausschließlich für den Privatgebrauch bestimmt und nicht für den gewerblichen Bereich geeignet. Der Monitorhalter ist kein Kinderspielzeug.

Verwenden Sie den Monitorhalter nur wie in dieser Originalbetriebsanleitung beschrieben. Jede andere Verwendung gilt als nicht bestimmungsgemäß und kann zu Sachschäden oder sogar zu Personenschäden führen.

Nicht an einer Konstruktion montieren, die anfällig für Schwingungen, Bewegungen oder Stöße ist. Die Konstruktion gegebenenfalls vor der Montage verstärken.

Bitte beachten Sie, dass die Standsicherheit des Schreibtisches durch die Montage eines Monitorhalters stark beeinflusst wird. Prüfen Sie hierfür, ob das Eigengewicht Ihres Tisches genügt und die Montagemöglichkeit ausreichend ist, um einen sicheren und einwandfreien Betrieb zu gewährleisten. Ggf. muss der Tisch separat verankert werden.

Die Tischklemme ist für eine Dicke bis maximal 9 cm geeignet. Die Tischplatte vor der Montage kontrollieren.

Der Hersteller oder Händler übernimmt keine Haftung für Schäden, die durch nicht bestimmungsgemäßen oder falschen Gebrauch entstanden sind.

Der Artikel kann von Kindern ab 8 Jahren und Personen mit beeinträchtigten physischen, sensitiven oder mentalen Möglichkeiten genutzt werden, sofern sie beaufsichtigt werden bzw. eine Einführung zur Benutzung des Artikels bekommen haben und auf die Sicherheitsaspekte und Gefahren hingewiesen wurden. Reinigung und Wartung darf von Kindern ohne Beaufsichtigungen nicht durchgeführt werden. Kinder dürfen nicht mit dem Gerät spielen.

Anwendung: Wartungsarbeiten dürfen nur von Fachpersonal ausgeführt werden. Die Instandsetzung des Monitorhalters darf nur von einem autorisierten Fachbetrieb vorgenommen werden. Zur Instandsetzung

dürfen nur Teile verwendet werden, die den ursprünglichen Gerätedaten entsprechen. Verwenden Sie den Monitorhalter nur in Innenräumen.

## Zeichenerklärung

Die folgenden Symbole und Signalwörter werden in dieser Originalbetriebsanleitung, auf dem Monitorhalter oder auf der Verpackung verwendet.



**WARNUNG!** Dieses Signalwort bezeichnet eine Gefährdung mit einem mittleren Risikograd, die, wenn sie nicht vermieden wird, den Tod oder eine schwere Verletzung zur Folge haben kann.



**VORSICHT!** Dieses Signalwort bezeichnet eine Gefährdung mit einem niedrigen Risikograd, die, wenn sie nicht vermieden wird, eine geringfügige oder mäßige Verletzung zur Folge haben kann.



**HINWEIS!** Dieses Signalwort warnt vor möglichen Sachschäden oder gibt Ihnen nützliche Zusatzinformationen zum Zusammenbau oder zum Betrieb.

## Sicherheitshinweise



### **VORSICHT! Verletzungsgefahr!**

Ein unsachgemäßer Umgang mit dem Monitorhalter kann zu Verletzungen führen.

- Lassen Sie Kinder nicht mit der Verpackung spielen. Sie können an der Folie ersticken oder sich an der Verpackung verletzen.
- Der Monitorhalter ist kein Kinderspielzeug. Kinder können sich verletzen, wenn sie mit dem Monitorhalter spielen.
- Montieren Sie den Monitorhalter außerhalb der Reichweite von Kindern.



## **HINWEIS!** **Gefahr von Sachschäden!**

Unsachgemäßer Umgang mit dem Monitorhalter kann zu Beschädigungen des Artikels führen.

- Belasten Sie den Monitorhalter nicht mit mehr als max. 6,5 kg. Beachten Sie die Belastbarkeit der Halterung. Eine Überschreitung des Grenzwertes kann zu Funktionsstörungen oder schweren Personen- und Sachschäden führen.
- Setzen Sie den Artikel keiner Witterung aus.

## **Lieferumfang prüfen**



## **HINWEIS!** **Beschädigungsgefahr!**

Wenn Sie die Verpackung unvorsichtig mit einem scharfen Messer oder anderen spitzen Gegenständen öffnen, kann der Monitorhalter schnell beschädigt werden.

- Gehen Sie daher beim Öffnen sehr vorsichtig vor.

1. Nehmen Sie den Monitorhalter aus der Verpackung.
2. Kontrollieren Sie, ob die Teile Schäden aufweisen.  
Ist dies der Fall, benutzen Sie den Monitorhalter nicht.  
Wenden Sie sich für Garantieleistungen an Ihren örtlichen Händler.
3. Prüfen Sie, ob die Lieferung vollständig ist.

## **Monitorhalter zusammenbauen**



## **WARNUNG! Verletzungsgefahr!**

Ein unsachgemäßer Umgang mit dem Monitorhalter kann zu Verletzungen führen.

- Um Quetschungen zu vermeiden, achten Sie auf einen umsichtigen Transport.
- Nach einer Woche prüfen, ob alle Schrauben fest angezogen sind.

## Reinigung



### **HINWEIS!** **Gefahr von Sachschäden!**

Unsachgemäßer Umgang mit Reinigungsutensilien kann zu Beschädigungen führen.

- Verwenden Sie keine Lösungsmittel oder andere aggressive oder scheuernde Reinigungsmittel. Sie könnten die Oberfläche beschädigen.
- Verwenden Sie zum Reinigen keine kratzenden Schwämme, Bürsten oder Ähnliches.
- Nutzen Sie keine scharfen Reinigungsgegenstände wie Messer oder harte Spachtel.

Entfernen Sie Verunreinigungen mit einem weichen, leicht angefeuchteten Tuch und gegebenenfalls mit ein wenig mildem Spülmittel.

## Entsorgung

### **Verpackung entsorgen**



Entsorgen Sie die Verpackung sortenrein.

### **Monitorhalter entsorgen**

Entsorgen Sie den Monitorhalter gemäß der in Ihrem Land geltenden Vorschriften zur Entsorgung.

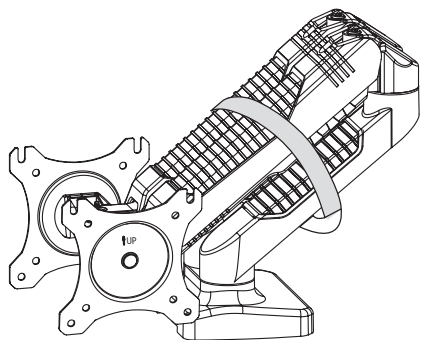
## Hersteller

DUO Collection  
Import Vertriebsgesellschaft mbH  
Kaethe-Kruse-Straße 5  
26160 Bad Zwischenahn

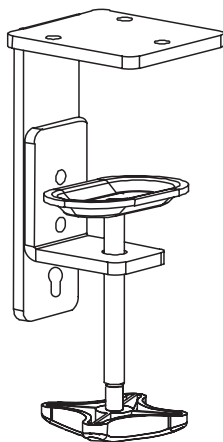


# Parts

1



2



A



M4 x 12 (x8)



M4 x 30 (x8)



12 x 5,8 x 16 (x8)

B



S=4mm (x1)



S=5mm (x1)

C



M6 x 12 (x3)

E



(x2)

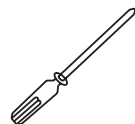
D

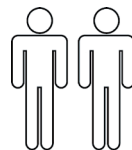


(x1)



(x1)

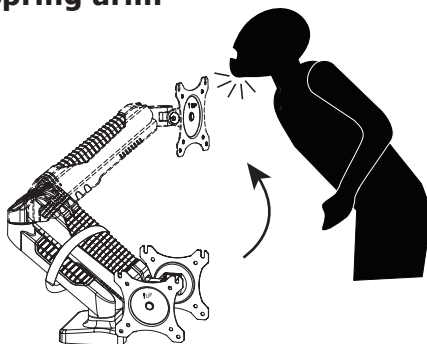




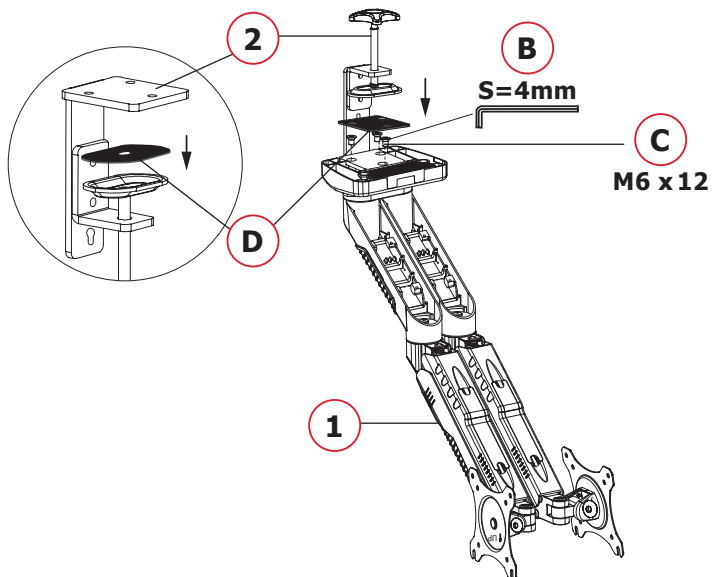
## Assembly



**Warning: be careful on the sudden springback of the gas spring arm.**

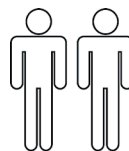


**Cut the ties off.**



**Attach the desk clamp to the aluminum base.**



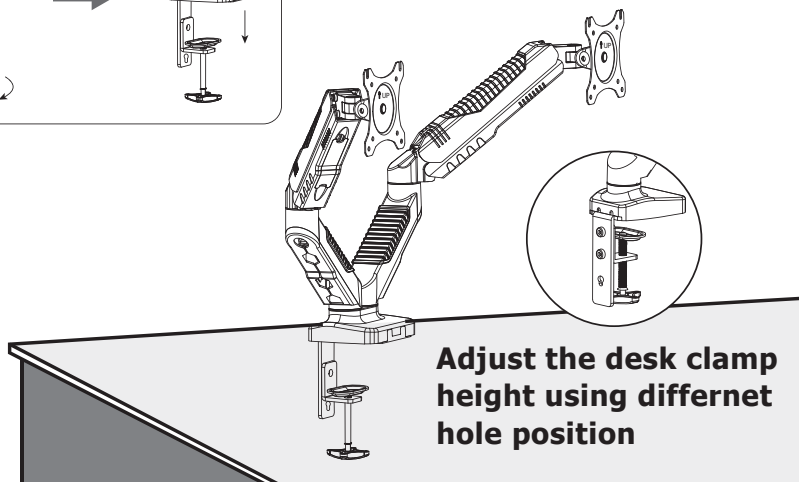
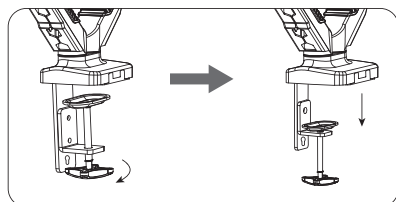
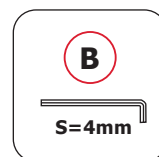


# Assembly

## Desk Assembly

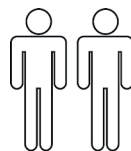
2

Loosen clamp screw until enough space is left for the edge of the desk.



Adjust the desk clamp height using different hole position

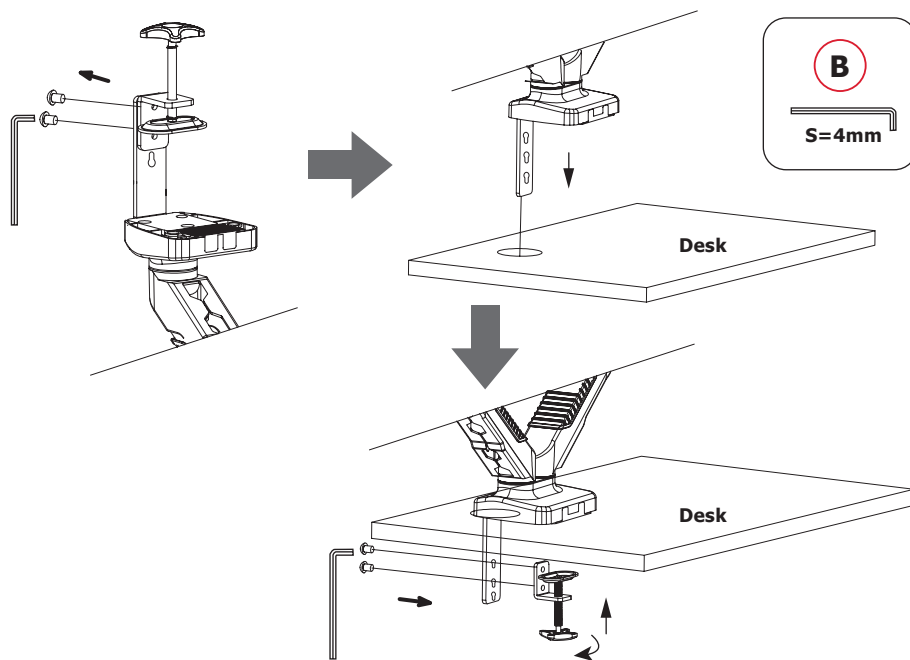
Tighten clamp using clamp screw until mount is securely fastened to desk.



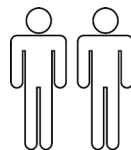
## Assembly

### Grommet installation

3



**Loosen the two screws on the base, pass it through the hole in the table, and screw in the two screws that have just loosened.**

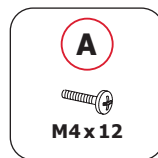
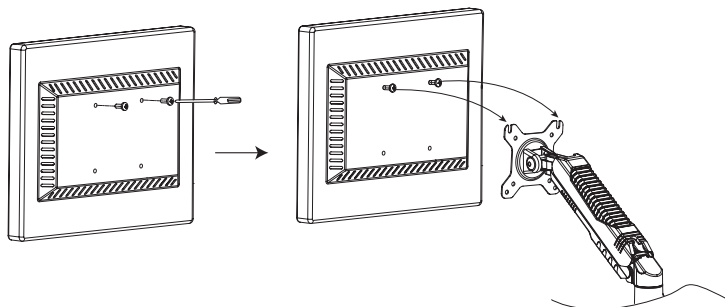
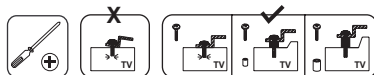


## Assembly



To avoid damage to property, please check in advance whether the enclosed mounting material is suitable for your monitor.

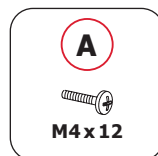
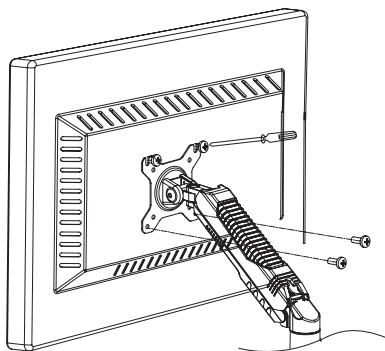
4



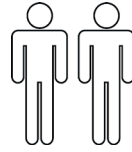
**Flush surface installation:** Install the upper two screws and don't screw them tight. Leave some space and hang the monitor on the head plate.

  
not included

5



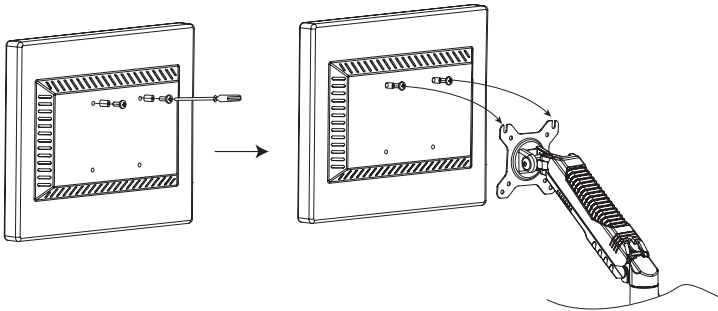
**Flush surface installation:** Install the lower two screws and fasten the upper two screws.



# Assembly

6

Or



**A**



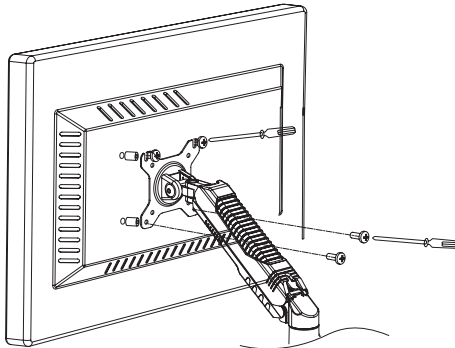
M4 x 30



12 x 5,8 x 16

**Recessed surface installation: Put spacers between headplate and monitor. Install the upper two screws and don't screw them tight. Leave some space and hang the monitor on the head plate.**

7



**A**

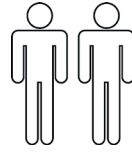


M4 x 30



12 x 5,8 x 16

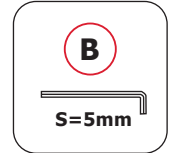
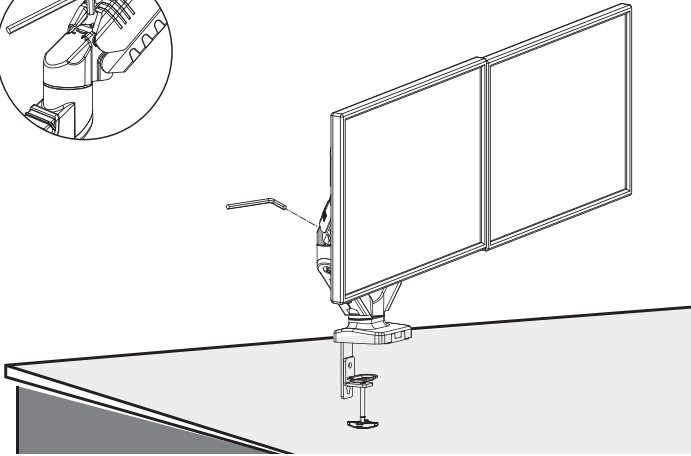
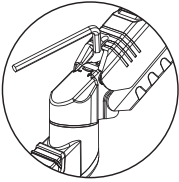
**Recessed surface installation: Put spacers between headplate and monitor. Install the lower two screws and fasten the upper two screws.**



## Assembly

8

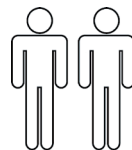
**NOTE:** If the monitor is automatically sagged after it is installed, adjust the force value to "+"; if the monitor is installed, it will automatically go up, and adjust to "-" to decrease the force value.



**Use a hex wrench to adjust the height tension of the gas spring arm, to keep different weight of monitors still at any position.**



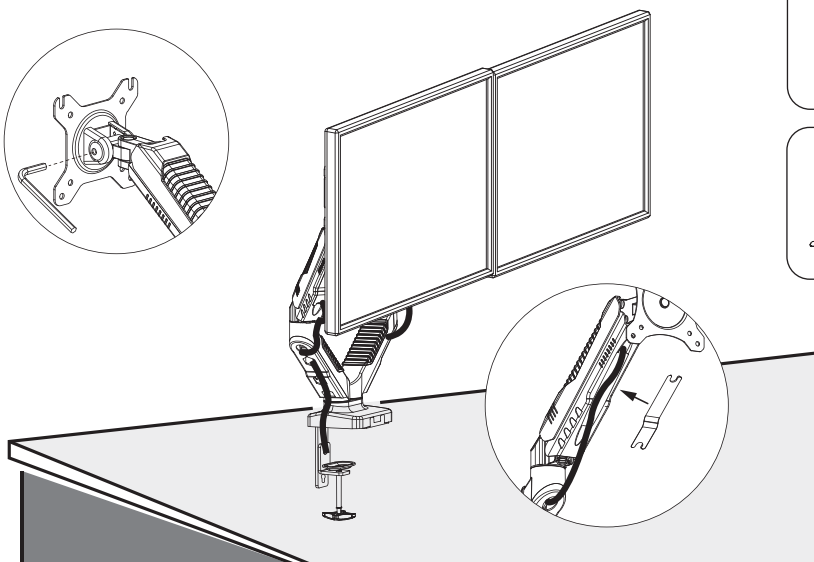
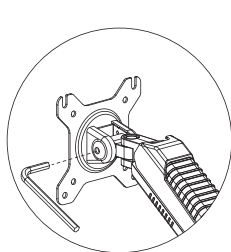
**Be sure to keep the arm in horizontal position during adjustment. Or else, it would be difficult to adjust the mount.**



## Assembly

9

Use a hex wrench to adjust the damp for tilting. Turn counter-clockwise to reduce damping and clockwise to increase damping.

**B**

S=5mm

**E**

Insert cables into cable covers. Leave enough slack of cables at arm joints for full adjustment.

## General

### Please read and keep these instructions for future reference



These original instructions belong to this monitor bracket. They contain important information about initial set up and handling.

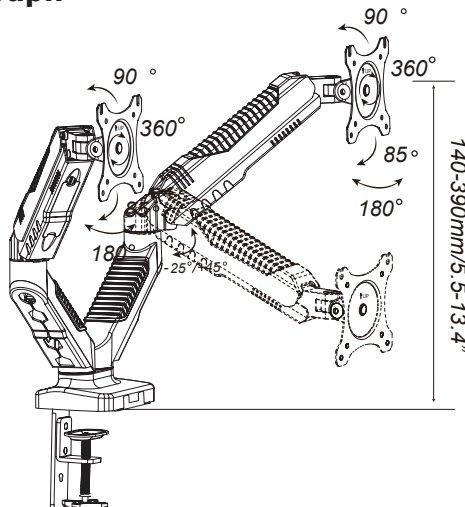
Prior to the installation of this product, the installation instruction must be read and completely understood. Failure to do so may result in personal injury, property damage or voiding of factory warranty.

Please read through these original instructions carefully, particularly the safety instructions before using the monitor bracket. Failure to follow these original instructions could lead to serious injury, or damage to the monitor bracket.

The original instructions are based on standards and regulations applicable in the European Union. Please observe other country specific regulations and laws in other countries!

Please keep these original instructions for future reference, If you pass the monitor bracket on to any third party, please be sure to give them these original instructions.

### Product Line Graph



## **Safety**

### **Designated use**

It is intended solely for private use and is not intended for the commercial sector. The monitor bracket is not a toy.

Please only use the monitor bracket as described in these original instructions, Any other use does not count as a designated use, and may lead to material damage or even physical injury.

Do not install on a structure that is prone to vibration, movement or chance of impact. Reinforce the structure as required before installation.

Please note that the stability of the desk can be greatly affected by the installation of a monitor bracket. For this purpose, please check whether the weight of your desk is sufficient and that the mounting options are adequate to ensure safe and proper operation. If necessary, the desk should be anchored separately.

The desk clamp can support a maximum thickness of 9 cm. Confirm the desk edge before installation.

The manufacturer or retailer does bear any liability for damages arising from non-designated or improper use.

This appliance can be used by children aged from 8 years and above and persons with reduced physical, sensory or mental capabilities or lack of experience and knowledge if they have been given supervision or instruction concerning use of the appliance in a safe way and understand the hazards involved.

Cleaning and user maintenance shall not be made by children without supervision. Children should not play with the device.

Use: Maintenance work should only be carried out by trained specialists. Any repairs to the monitor bracket must only be carried out by an authorised specialist. Only parts which correspond to the original equipment data should be used for repairs. Only use the monitor bracket indoors.



## Explanation of drawings

The following symbols and signal words are used in these original instructions, on the monitor bracket or on the packaging.



**WARNING!** This signal word indicates a danger with a medium level of risk, which could result in death or serious injury if it is not avoided.



**CAUTION!** This signal word indicates a danger with a low level of risk, which could result in a minor or moderate injury if it is not avoided.



**NOTE!** This signal word gives a warning of possible material damage or gives additional information about assembly or operation.

## Safety instructions



**CAUTION!**  
**Risk of injury!**

Improper use of the monitor bracket can result in serious injury.

- Do not allow children to play with the packaging. They could choke on the plastic or injure themselves on the packaging.
- The monitor bracket is not a toy. Children could injure themselves playing with the monitor bracket.
- Assemble the monitor bracket away from the reach of children.



**NOTE!**  
**Risk of damage!**

Improper use of the monitor bracket may cause damage to it.

- Do not overload the monitor bracket beyond 6,5 kg. Pay attention to the weight capacity of the mount. Exceeding the limitation can result in function unworkable or even serious personal injury and property damage.
- Do not expose the item to weather.

### Check content of delivery



**NOTE!**  
**Damage risk!**

If you open the packing without due care with a sharp knife or other pointed tool. Then the monitor bracket could easily be damaged.

- Therefore please take great care when opening.

1. Remove the monitor bracket from the packaging.
2. Check for any visible signs of damage. If there are any, please do not use the monitor bracket. Contact your local service center for warranty service.
3. Check that the contents of the delivery are complete.

### Assembling the monitor bracket



**WARNING!**  
**Risk of injury!**

Improper use of the monitor bracket can result in serious injury.

- Careful transport is necessary to avoid injuries and damage.
- After one week please check that all screws are still tight.

## Cleaning



### **NOTE!** **Risk of damage!**

Improper use of cleaning utensils may result in damage.

- Do not use any solvents or other aggressive or abrasive cleaning materials. These could damage the surface.
- Do not use any abrasive sponges, brushes or similar for cleaning.
- Do not use any sharp cleaning implements such as knives or hard scrapers for cleaning.

Remove any dirt with a soft, lightly moistened cloth and if required a little mild detergent.

## Disposal

### Disposal of packaging



Dispose of packaging appropriately. Put the cardboard and cartons into paper recycling, plastic sheet into other recycling.

### Disposal of the monitor bracket

Dispose of the monitor bracket in accordance with the relevant regulations for disposal in your country.

## Manufacture

DUO Collection  
Import Vertriebsgesellschaft mbH  
Kaethe-Kruse-Strasse 5,  
26160 Bad Zwischenahn



DUO COLLECTION  
Import Vertriebsgesellschaft mbH  
Käthe-Kruse-Straße 5  
D-26160 Bad Zwischenahn  
[www.duo-collection.com](http://www.duo-collection.com)

