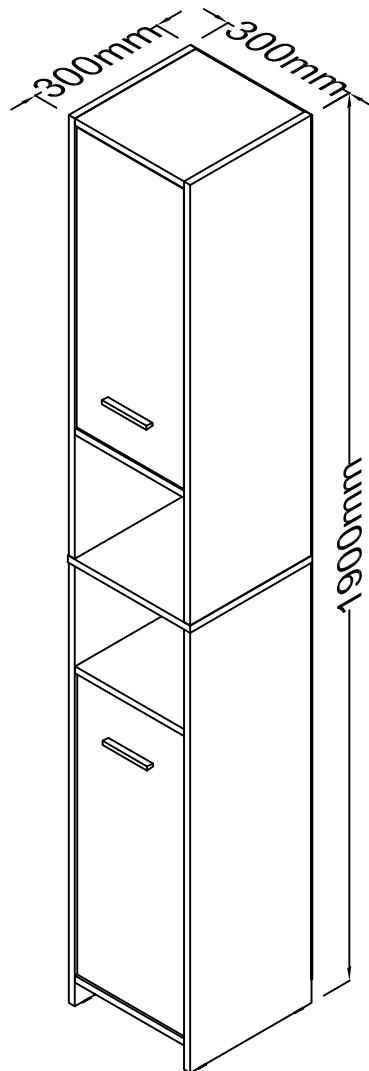
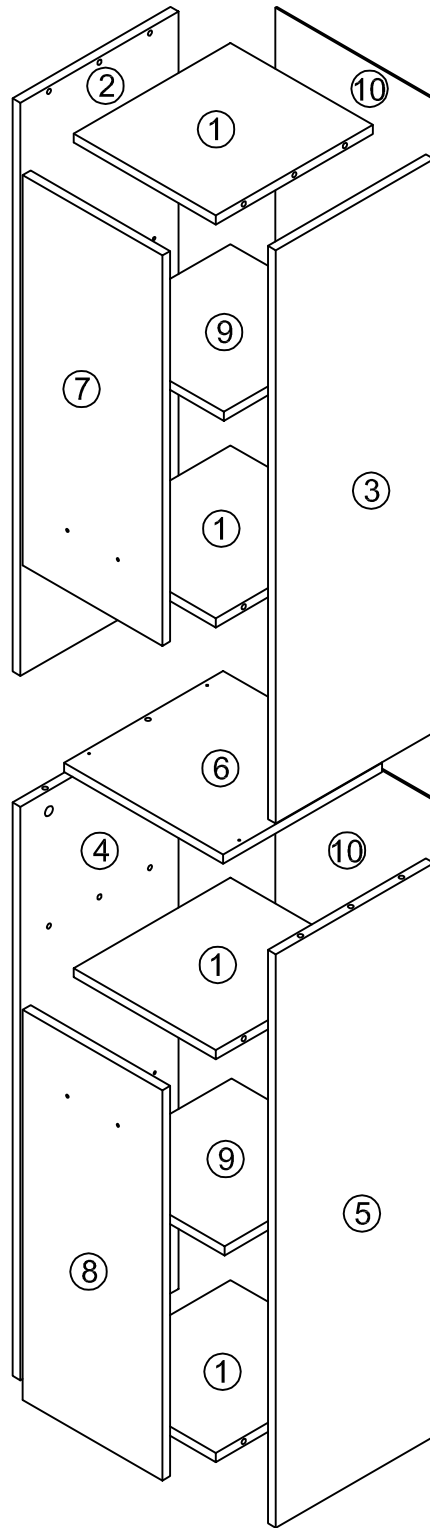




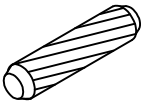

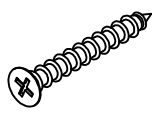
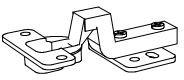
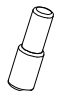
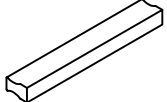
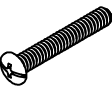
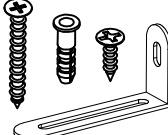
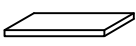
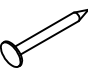


Hochschrank Zalo L
Montageanleitung
Instruction manual



VCM Morgenthaler GmbH
D-79346 Endingen am Kaiserstuhl
service@vcm-gruppe.de
www.vcm-gruppe.de



<p>A*20</p>  <p>40 mm</p>	<p>B*20</p>  <p>15*9 mm</p>	<p>C*12</p>  <p>8*40 mm</p>	<p>D*24</p>  <p>3.5*14 mm</p>	<p>E*4</p>  <p>3.5*35 mm</p>	<p>F*4</p> 
<p>G*8</p> 	<p>H*2</p> 	<p>I*4</p>  <p>3.5*18 mm</p>	<p>J*2</p> 	<p>K*4</p> 	<p>L*26</p> 

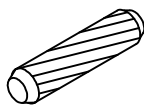
1

A*8

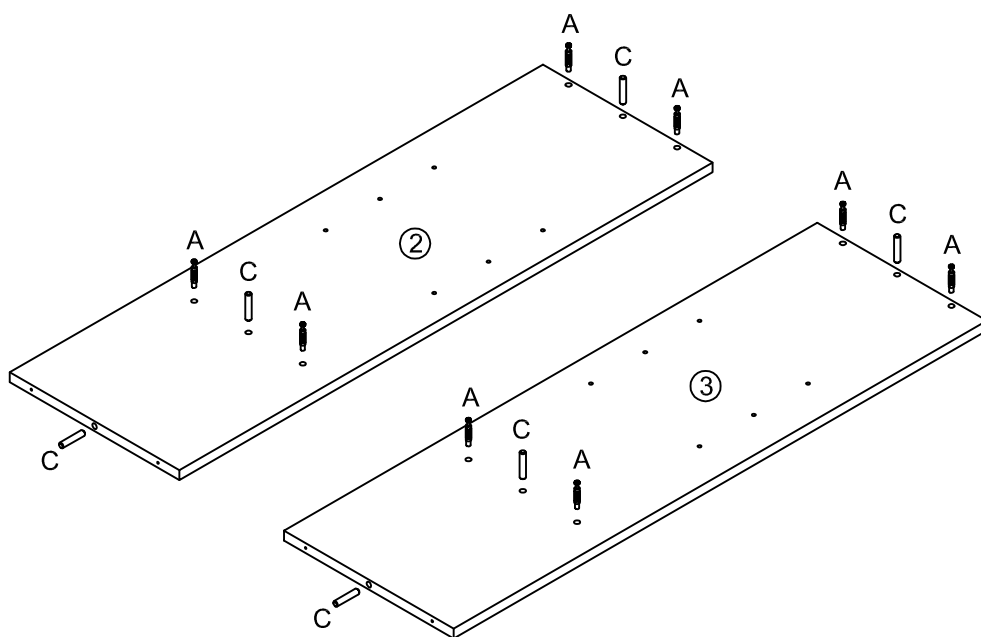


40 mm

C*6



8*40 mm

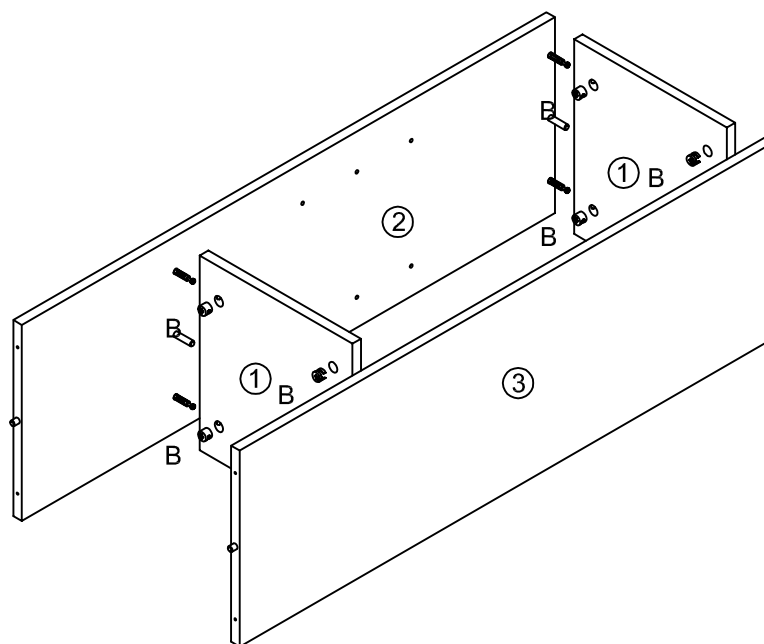


2

B*8



15*9 mm

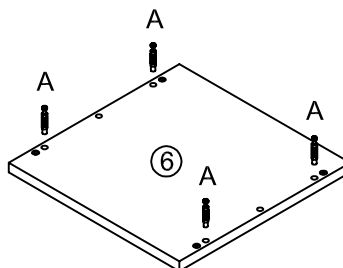


3

A*4

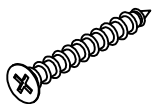


40 mm

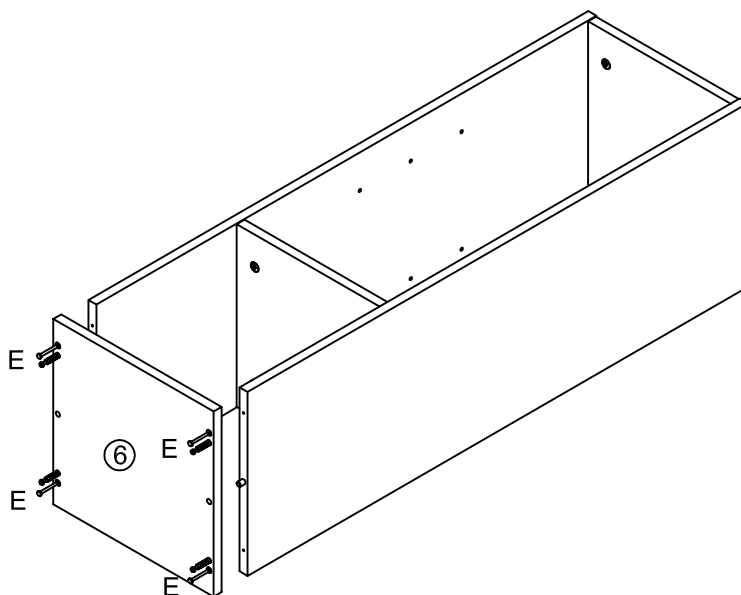


4

E*4



3.5*35 mm



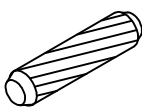
5

A*8

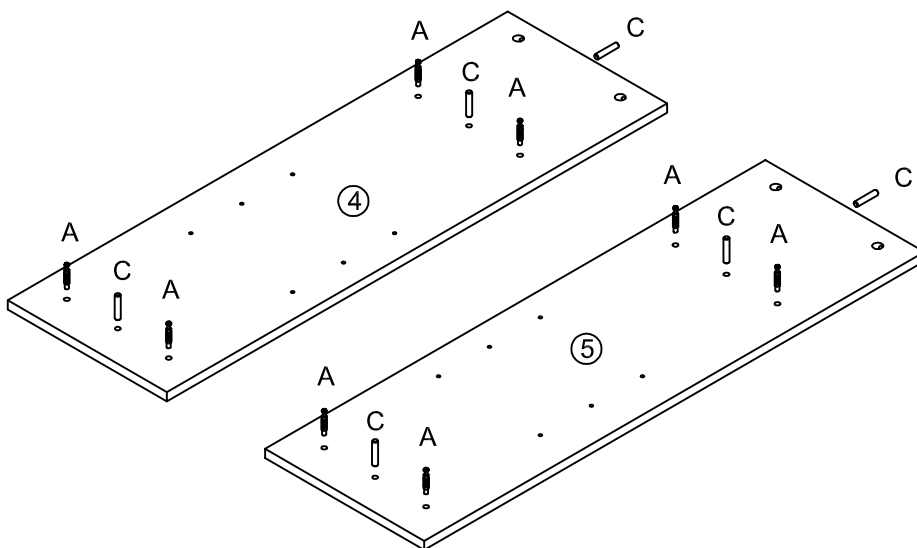


40 mm

C*6



8*40 mm

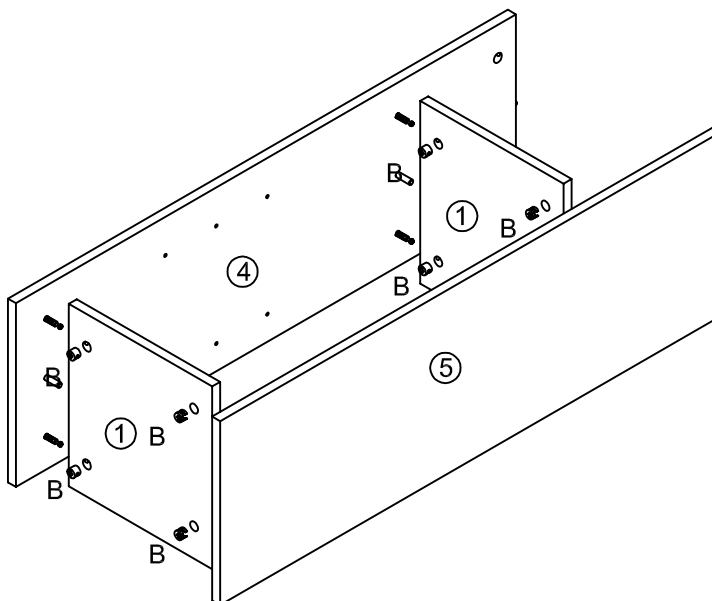


6

B*8



15*9 mm

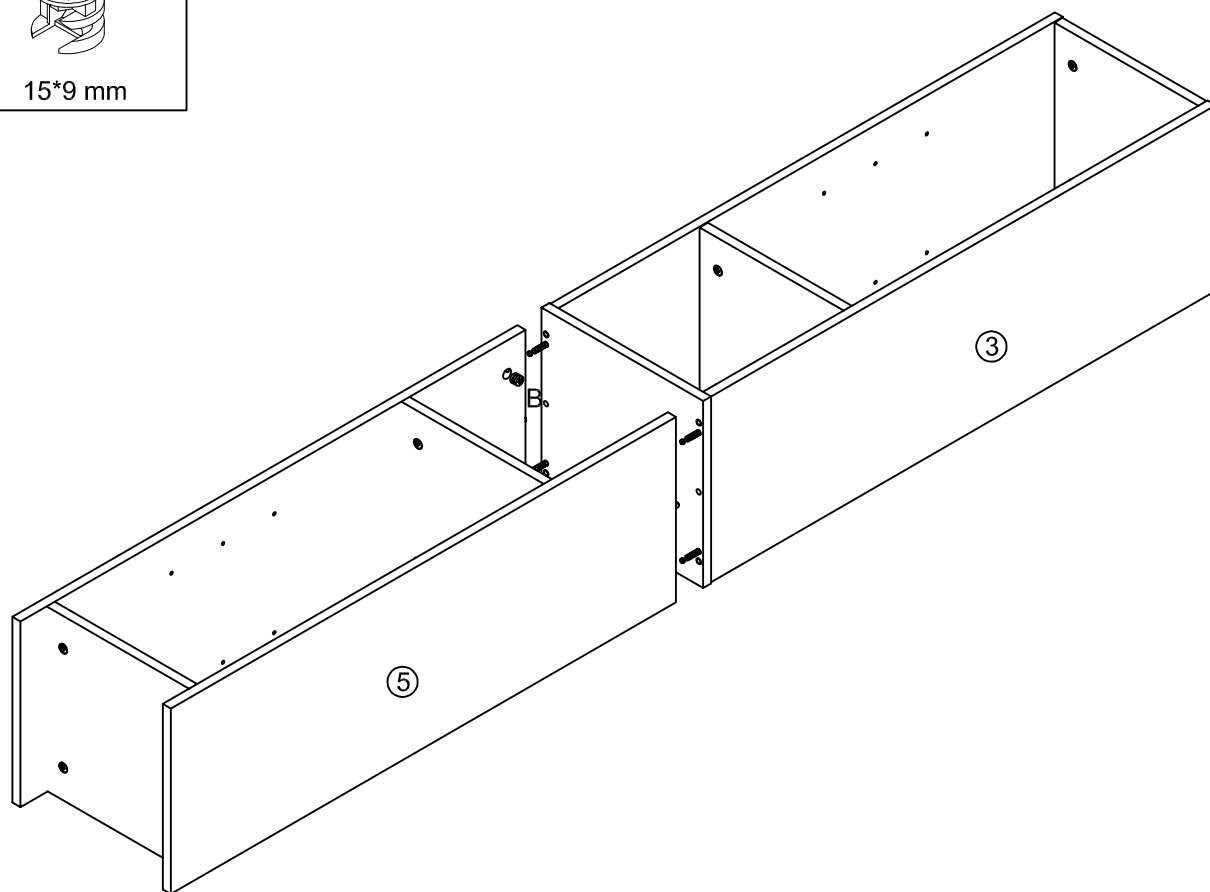


7

B*4

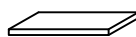


15*9 mm

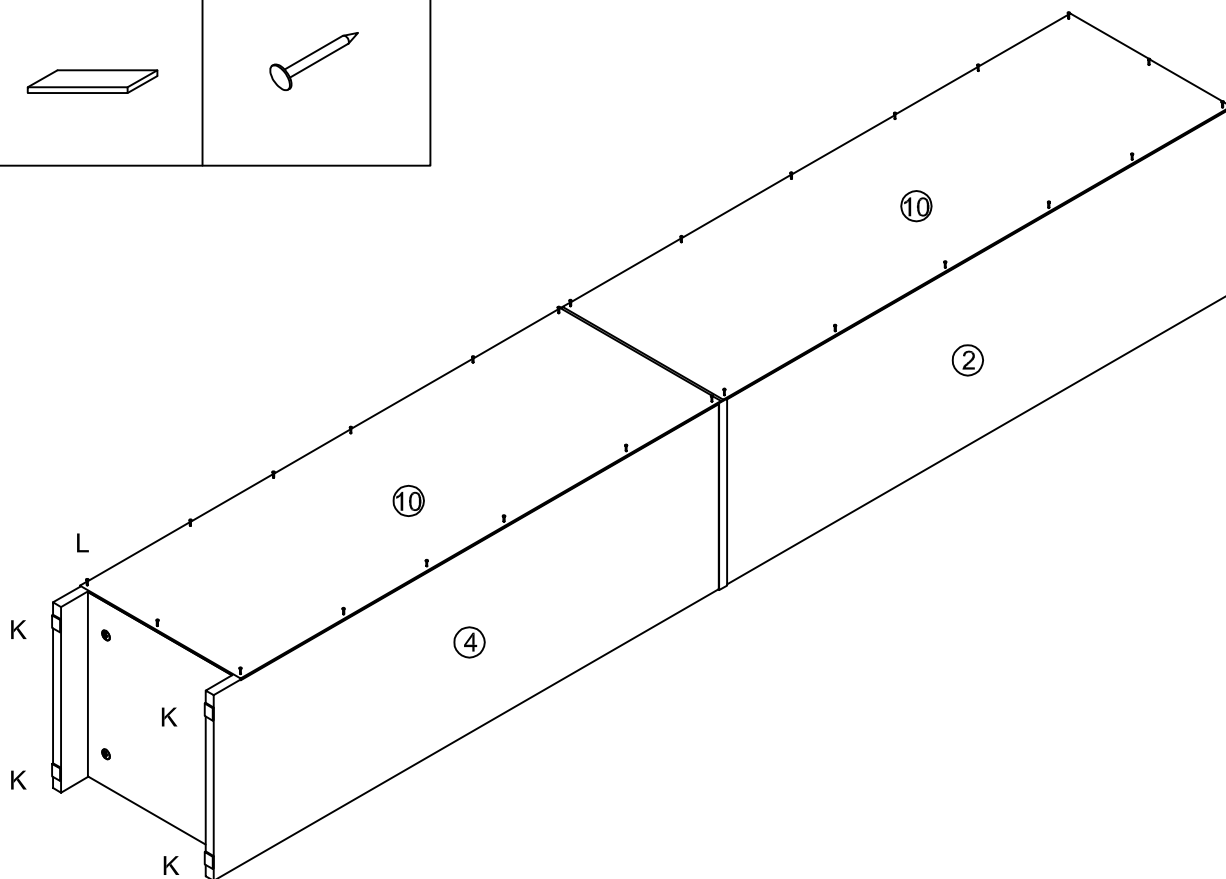


8

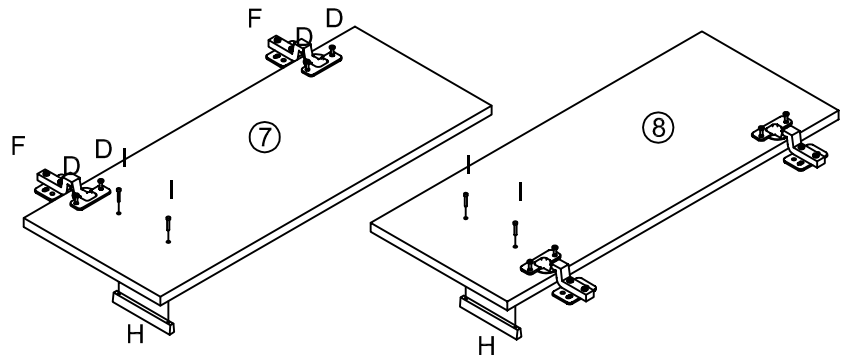
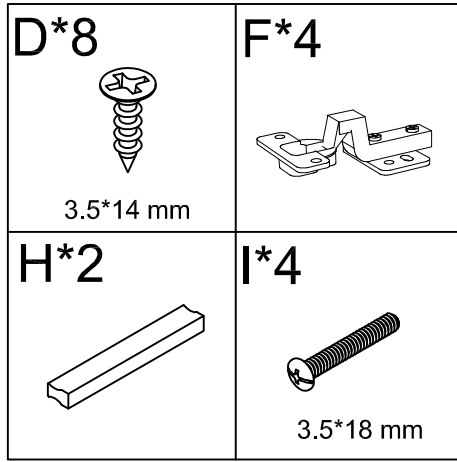
K*4



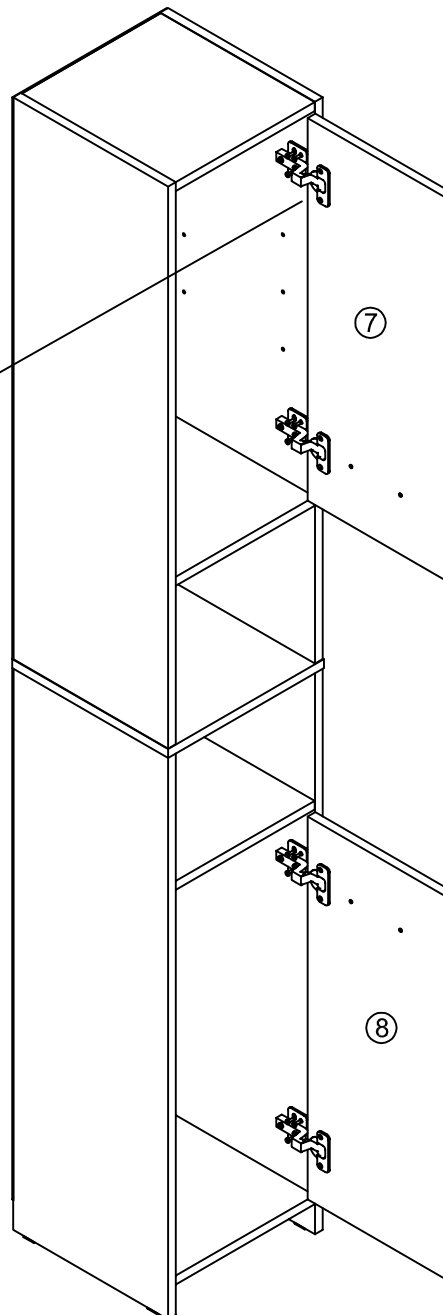
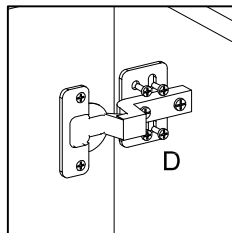
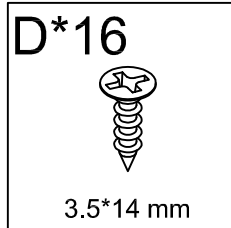
L*26



9

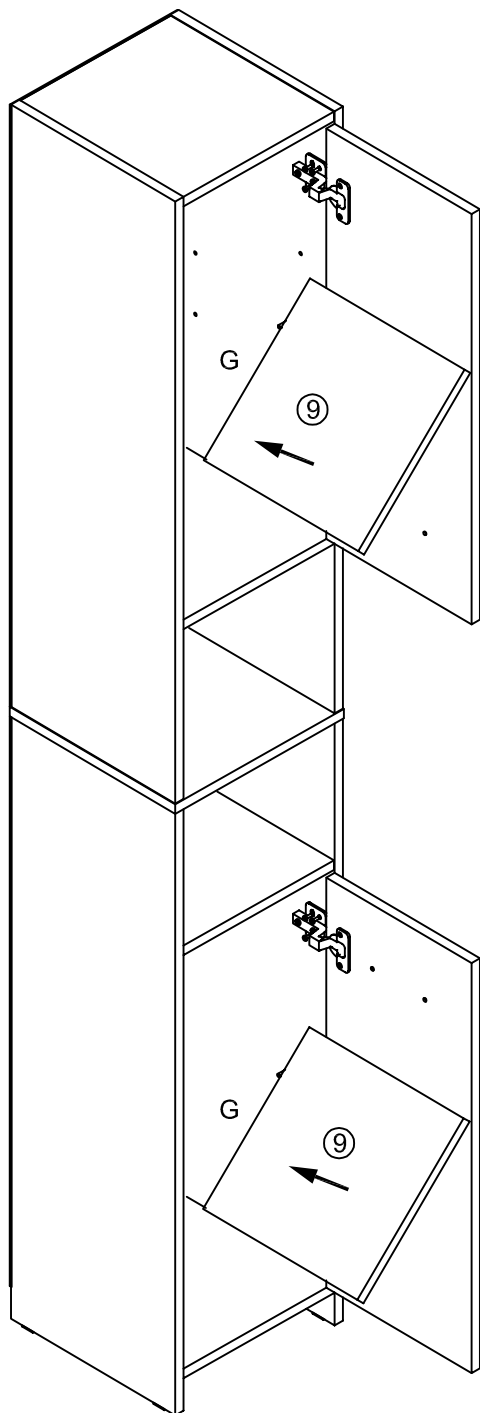


10



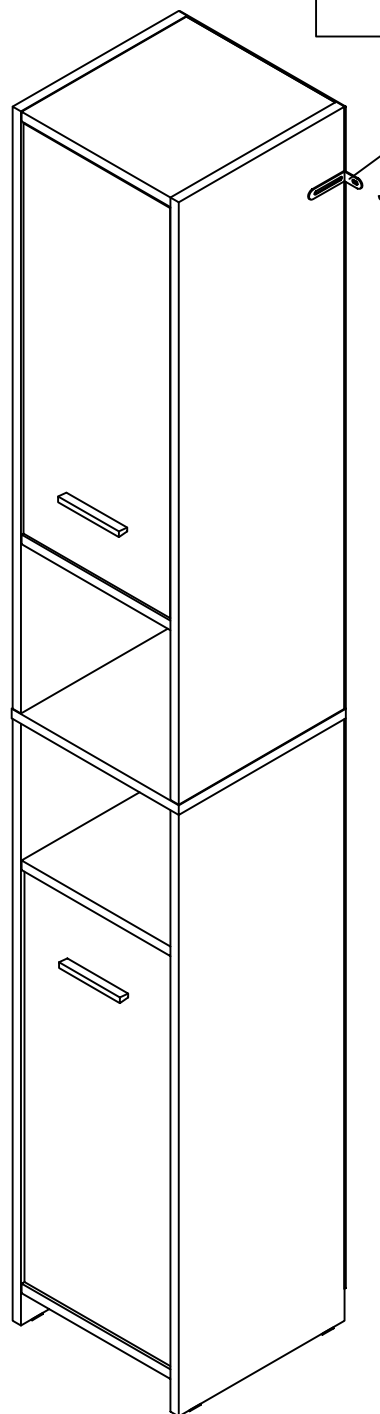
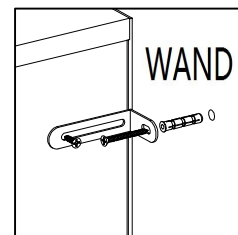
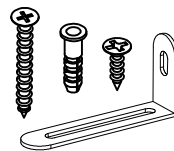
11

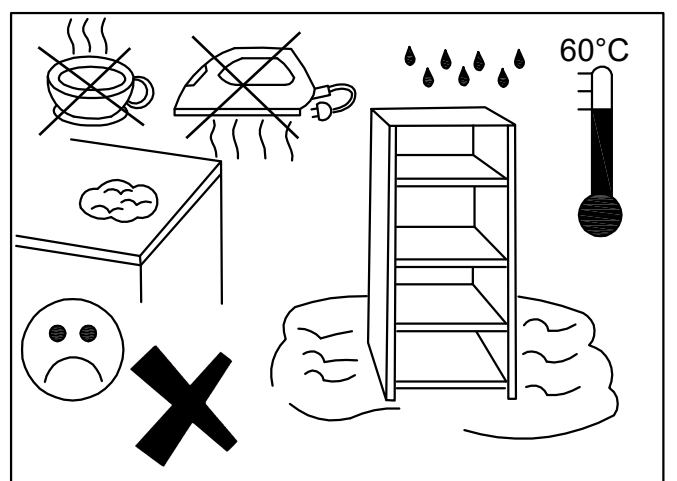
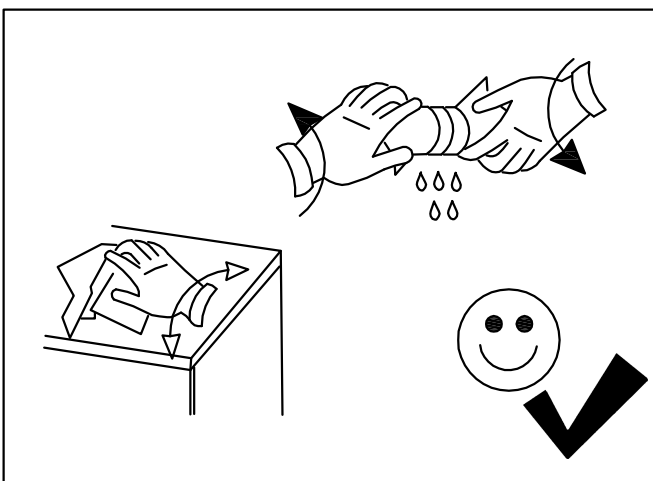
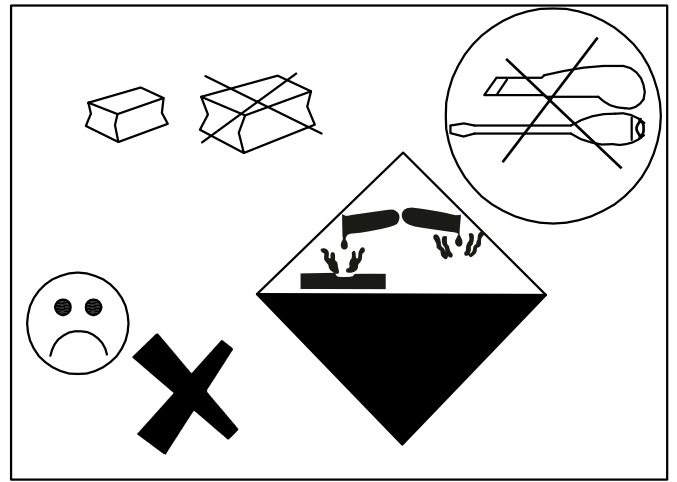
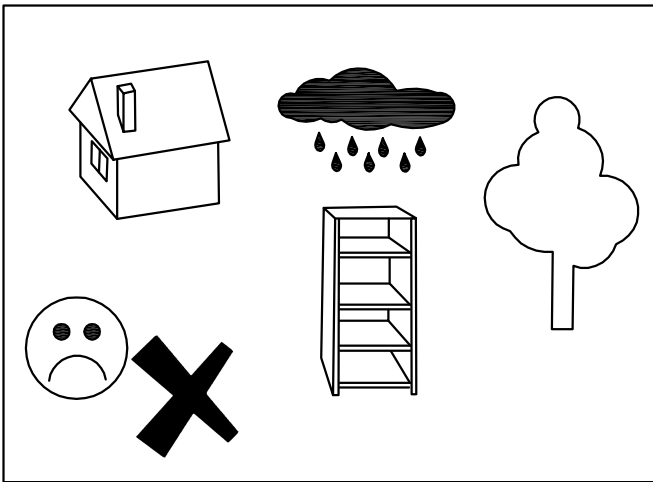
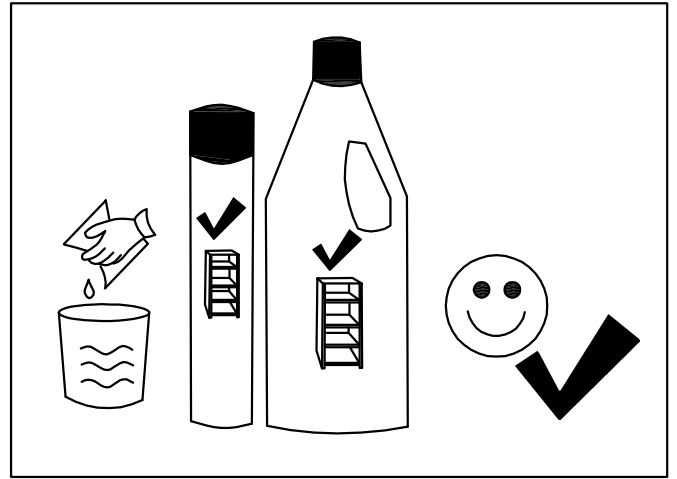
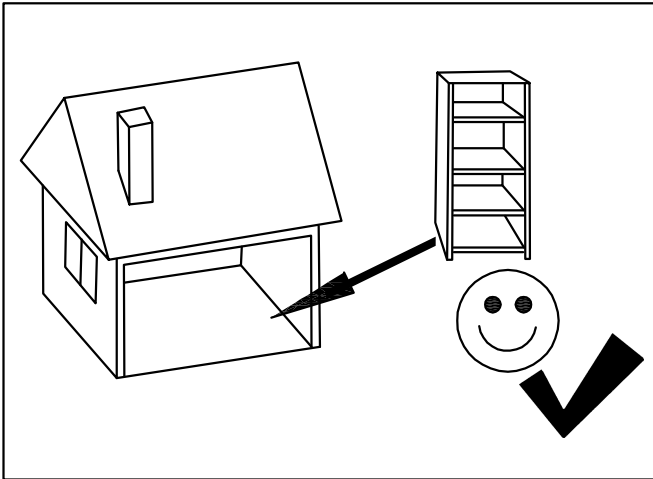
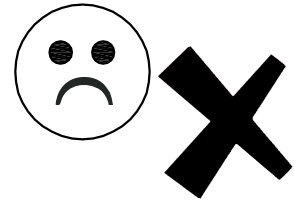
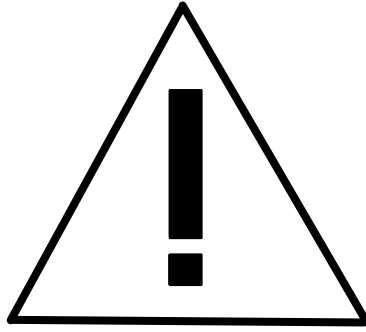
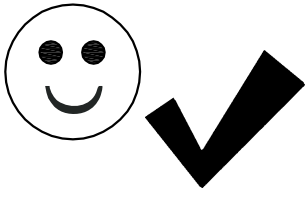
G*8



12

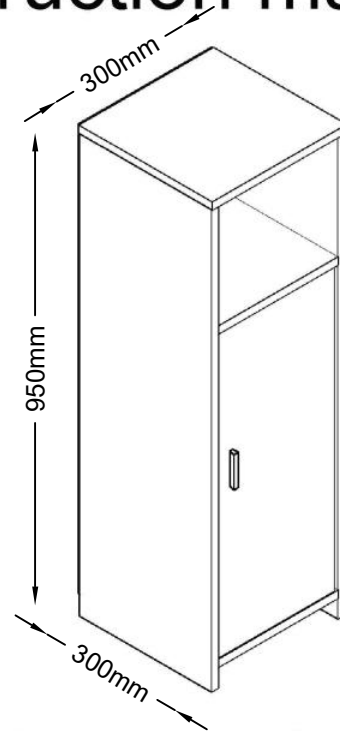
J*2



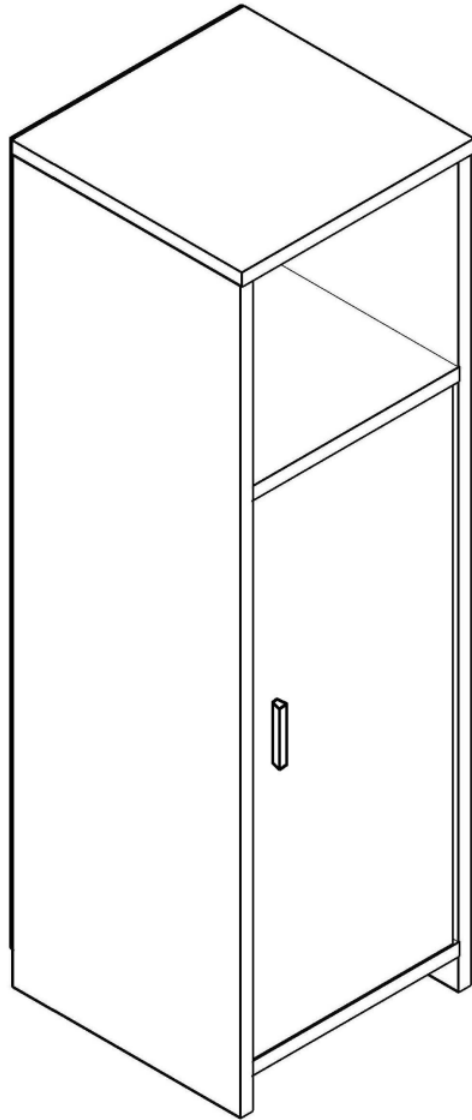


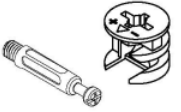

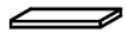

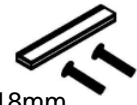

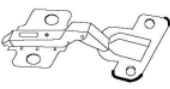


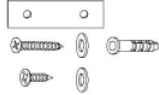


Midischrank Zalo L
Montageanleitung
Instruction manual

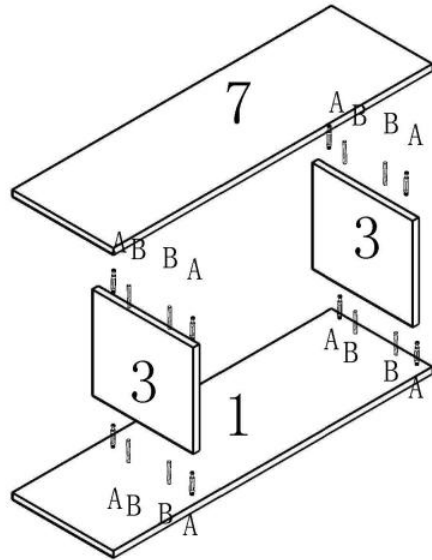


VCM Morgenthaler GmbH
D-79346 Endingen am Kaiserstuhl
service@vcm-gruppe.de
www.vcm-gruppe.de



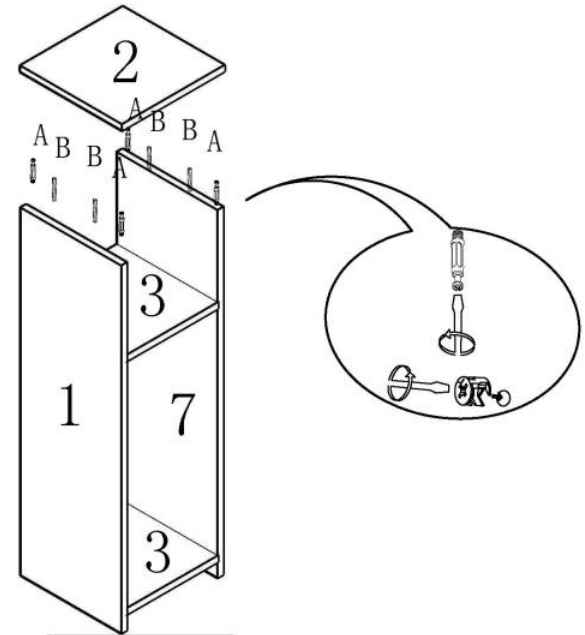
A		12	B	 $\phi 8*40\text{mm}$	12
C		4	D		4
E	 18mm	1	F		4
G		2	H		20
I	 3.5*14mm	12	J		2

1



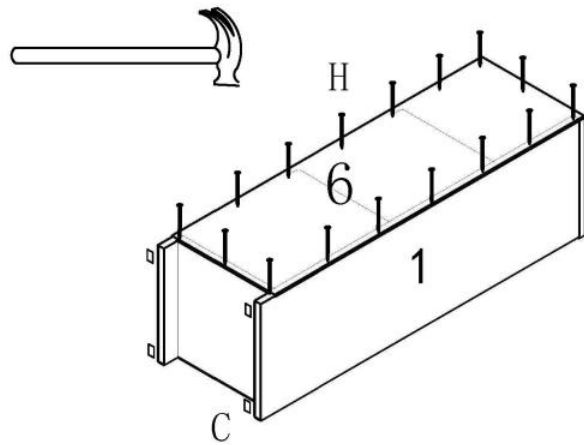
AX8 BX8

2



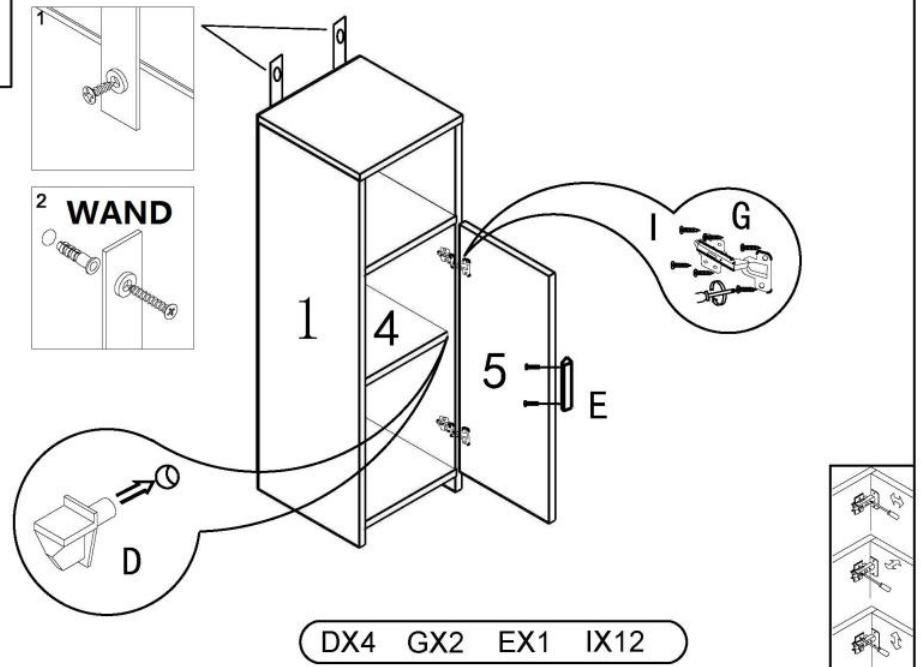
AX4 BX4

3

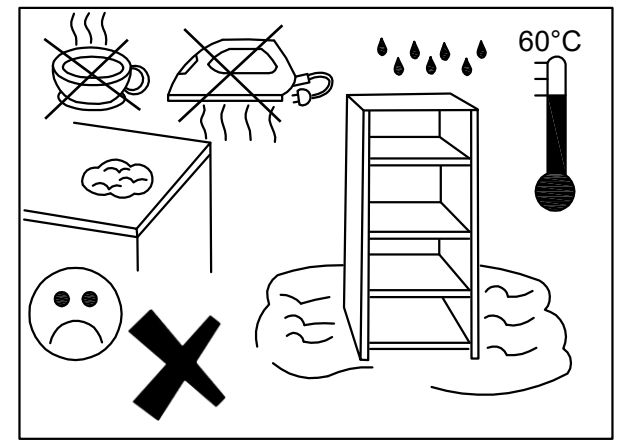
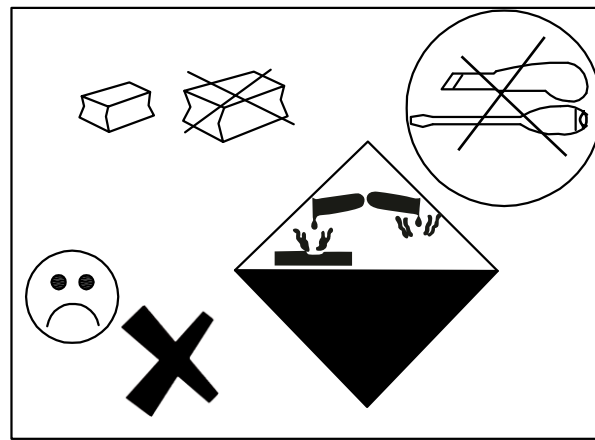
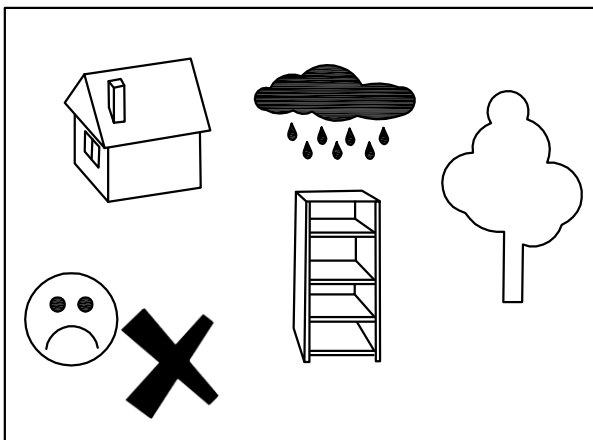
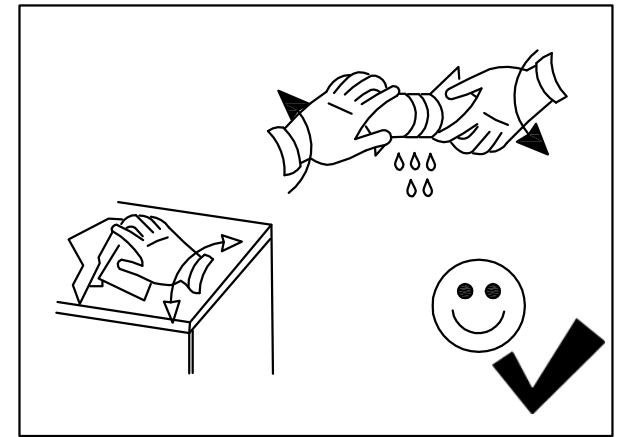
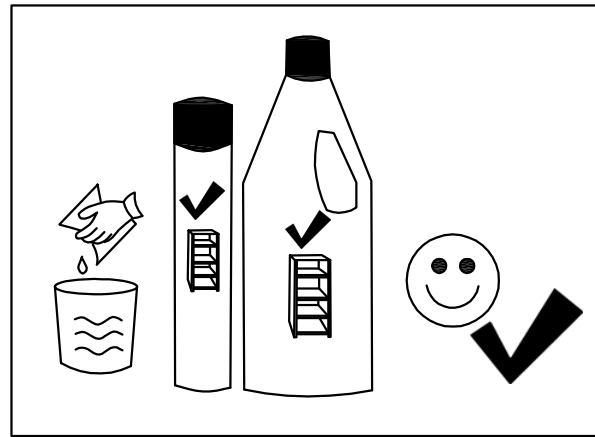
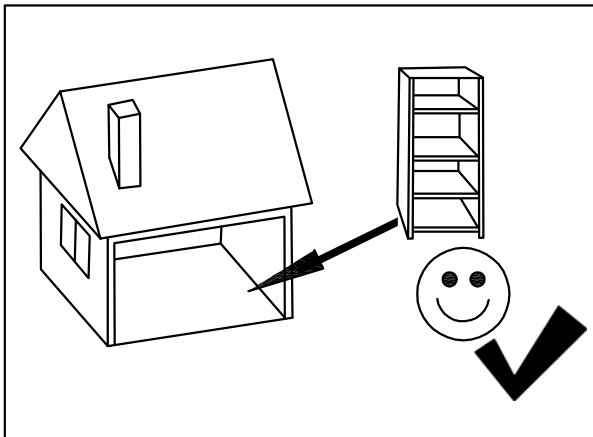
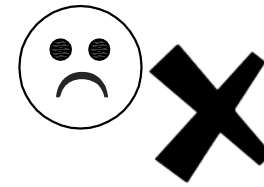


CX4 HX20

4

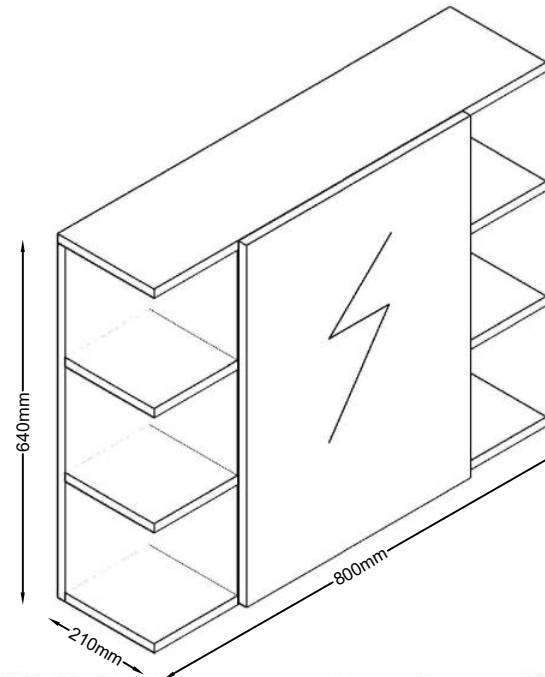


DX4 GX2 EX1 IX12

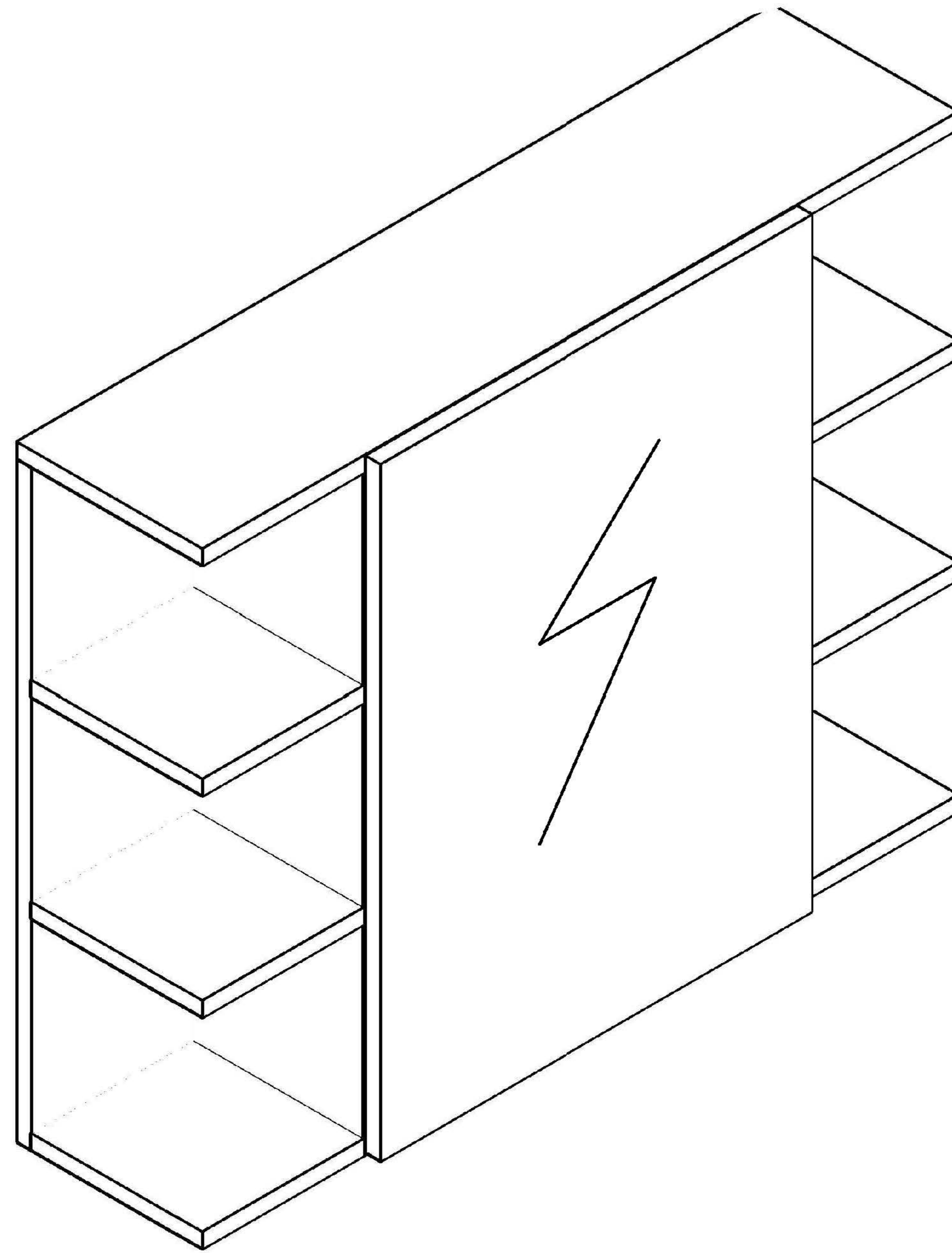


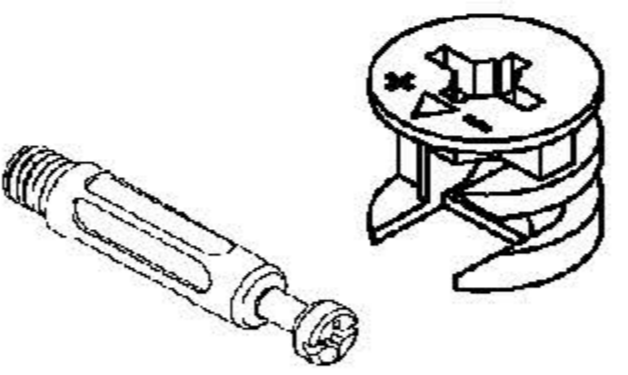
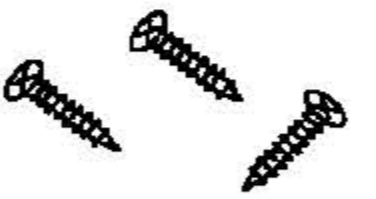
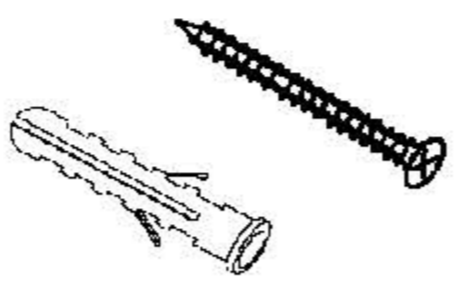
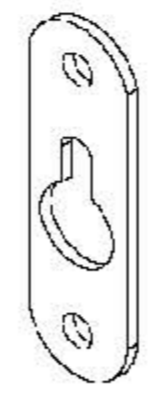

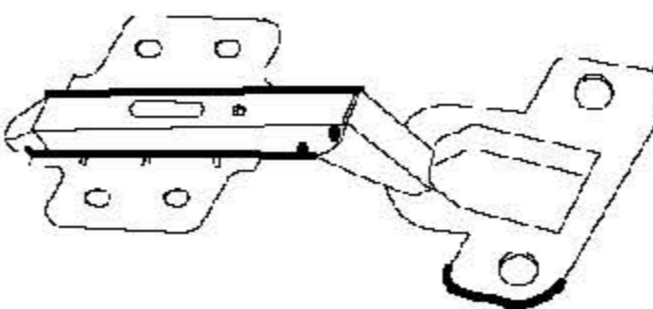


Spiegelschrank Zalo
Montageanleitung
Instruction manual

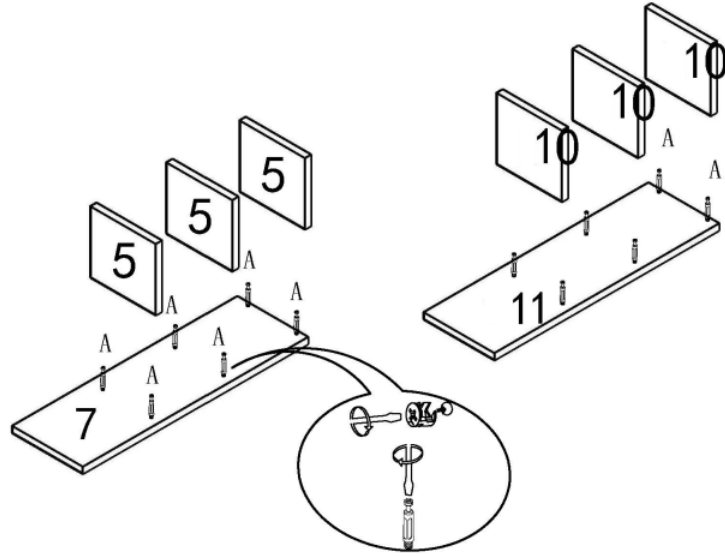


VCM Morgenthaler GmbH
D-79346 Endingen am Kaiserstuhl
service@vcm-gruppe.de
www.vcm-gruppe.de



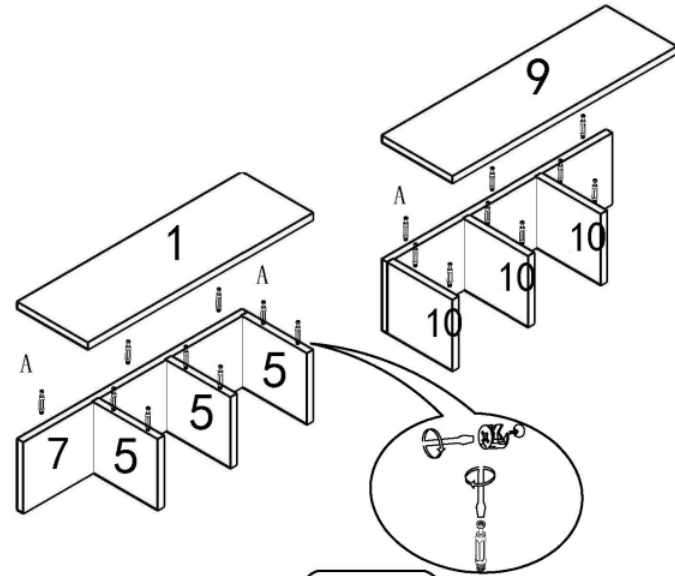
A		46 x	B	 3.5x14mm	16 x
C		2 x	D		2 x
E		36 x	F		2 x

1



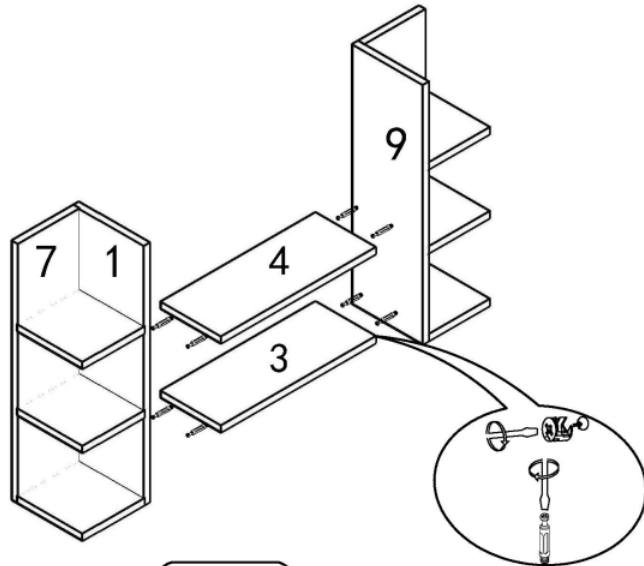
AX12

2



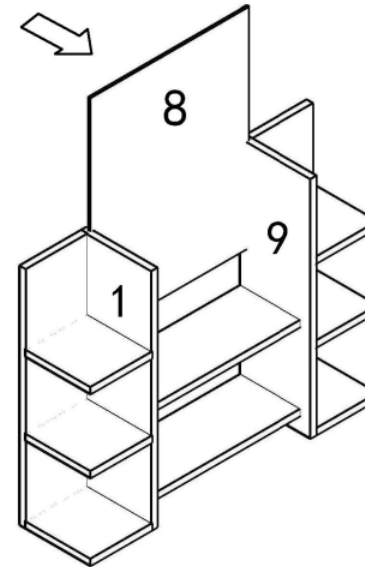
AX18

3

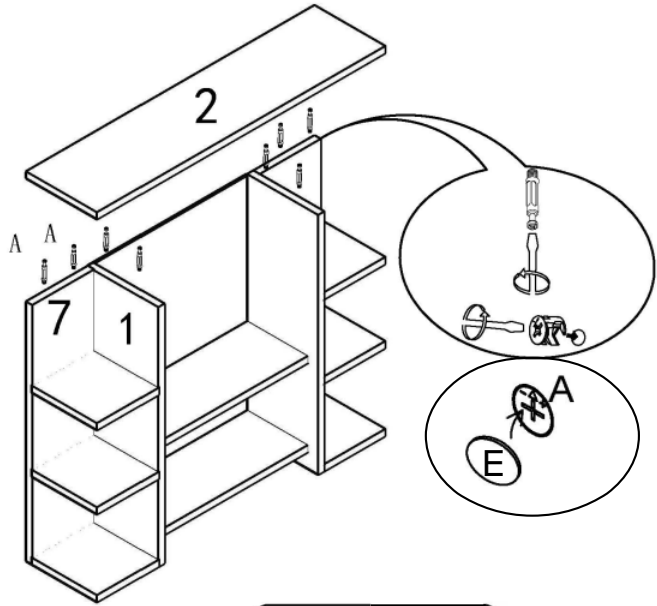


AX8

4

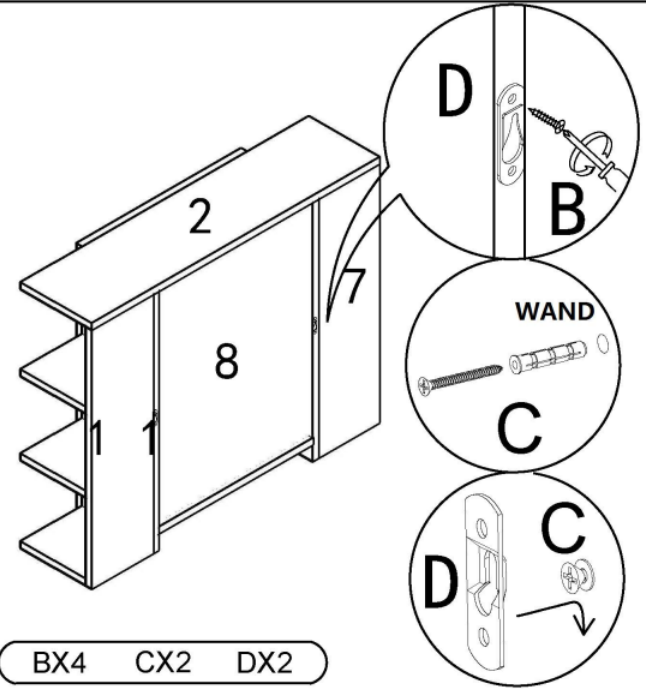


5



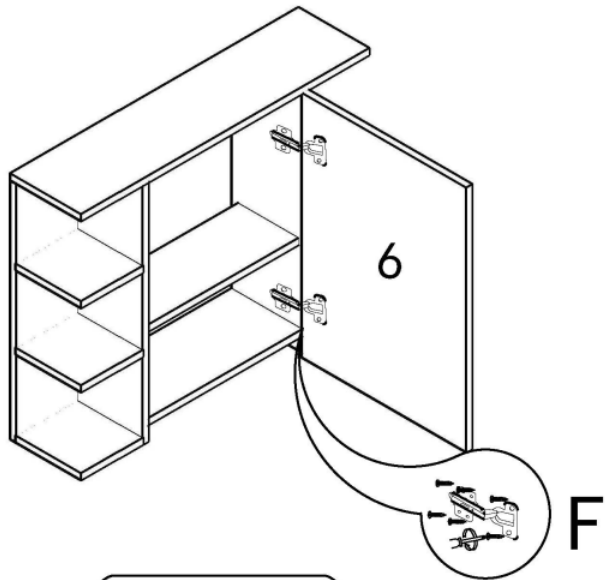
AX8 EX36

6

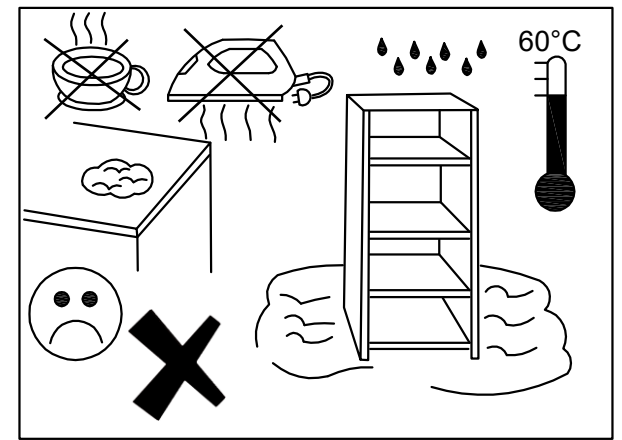
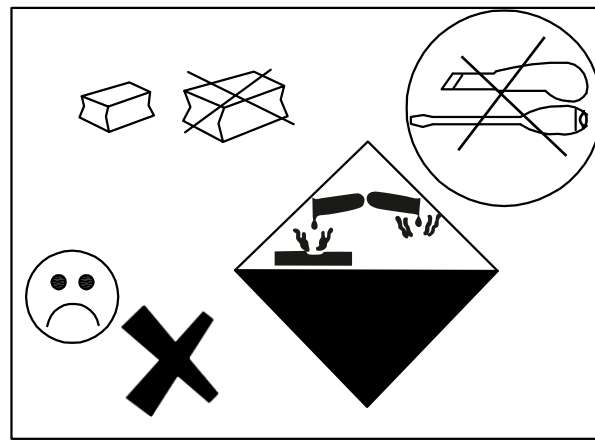
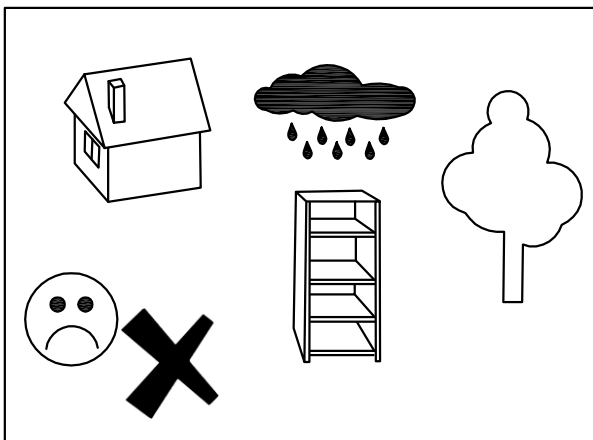
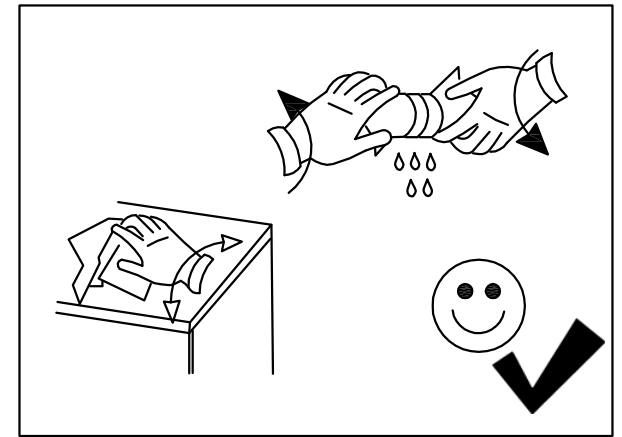
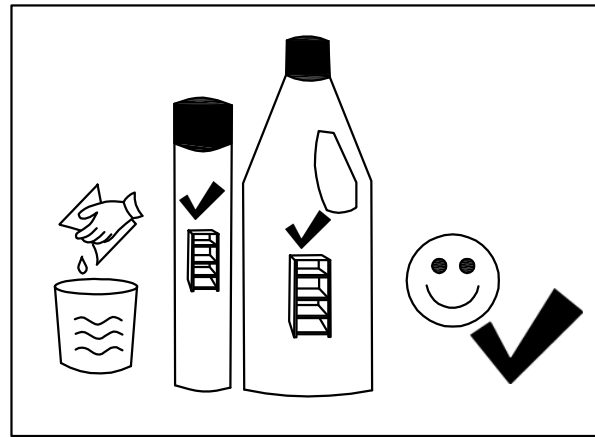
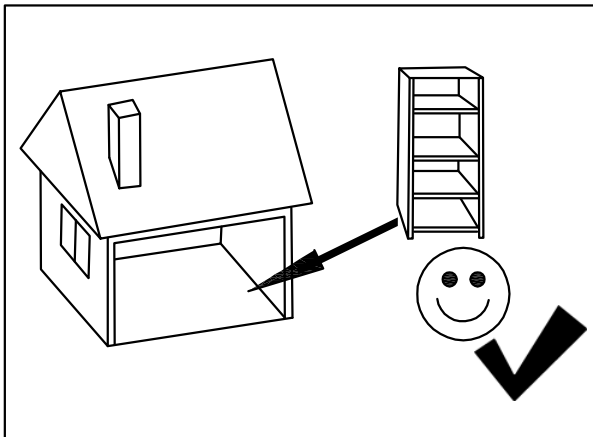
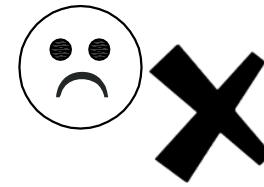


BX4 CX2 DX2

7

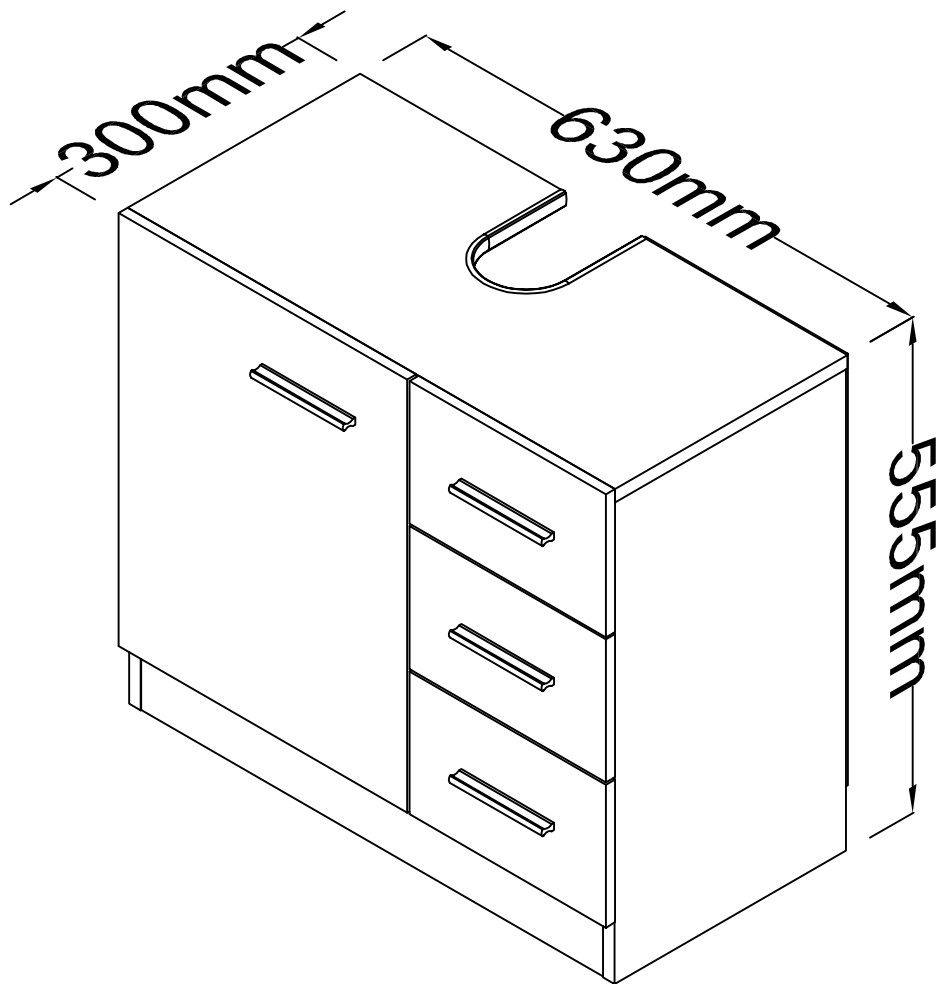


BX12 FX2

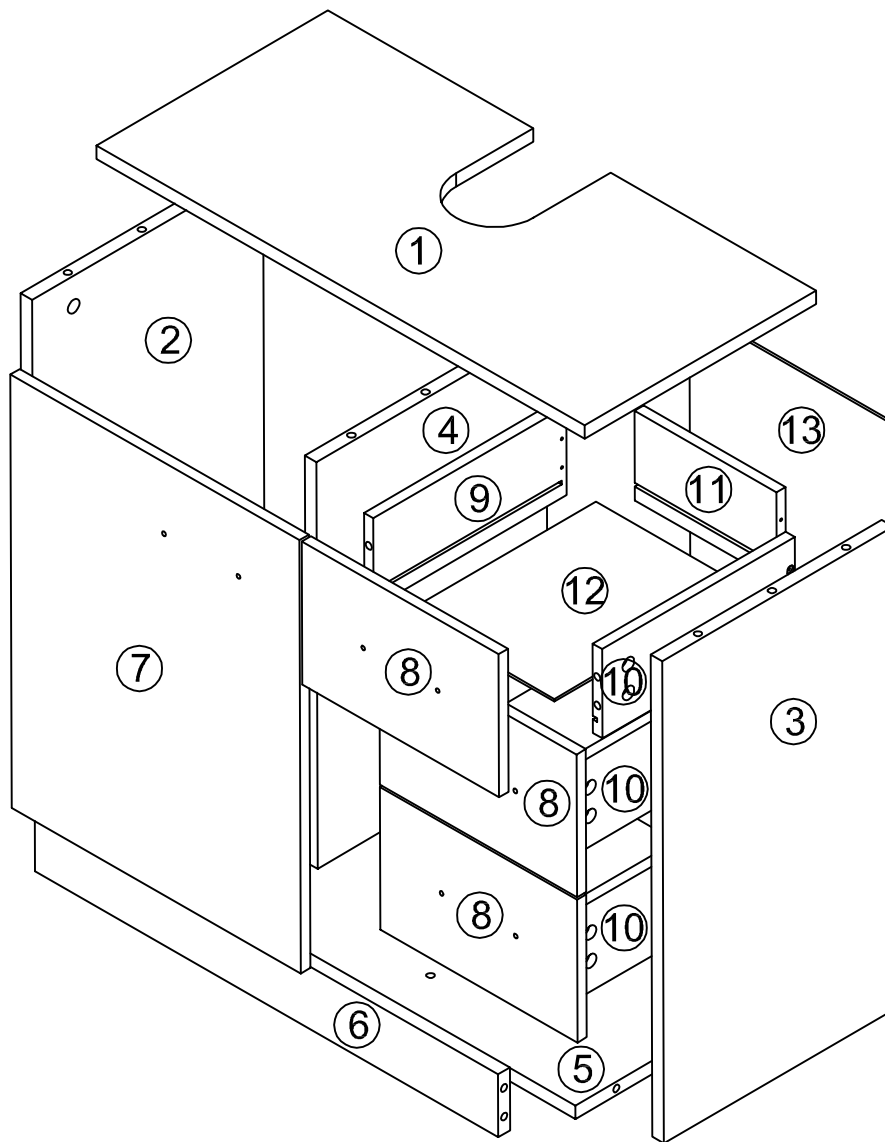




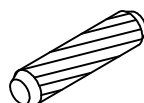

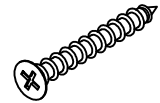
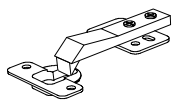
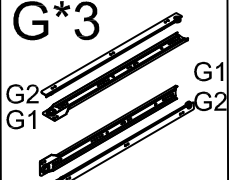
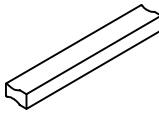
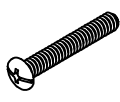
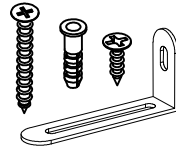
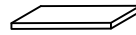




Unterschrank Zalo XL
Montageanleitung
Instruction manual



VCM Morgenthaler GmbH
D-79346 Endingen am Kaiserstuhl
service@vcm-gruppe.de
www.vcm-gruppe.de



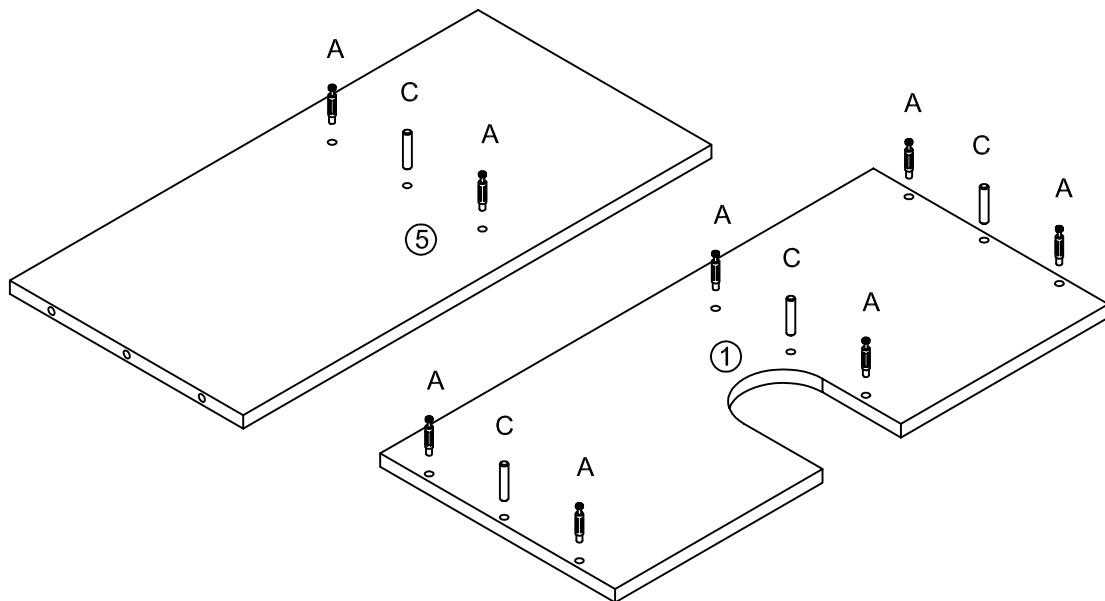
A*28  40 mm	B*28  15*9 mm	C*6  8*40 mm	D*36  3.5*12 mm	E*12  3.5*30 mm	F*2 
G*3  250 mm	H*4 	I*8  3.5*16 mm	J*2 	K*4 	L*1  450 mm
M*13 					

1

A*8



C*4

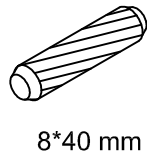


2

A*8



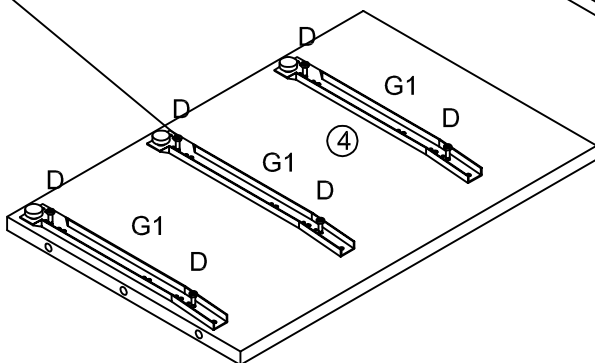
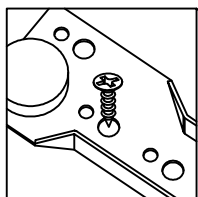
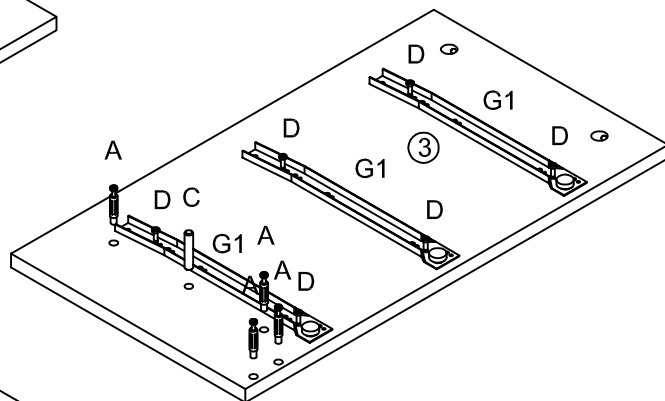
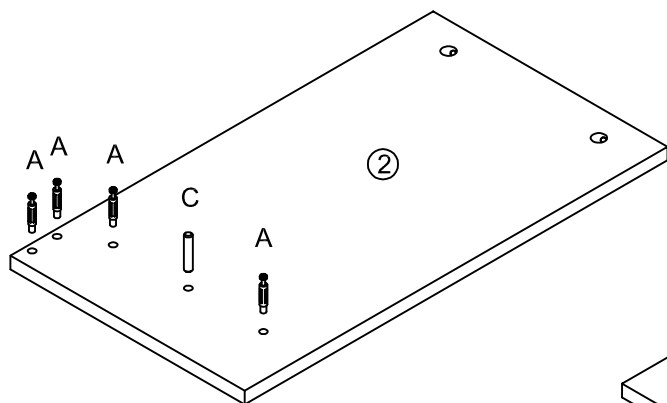
C*2



D*12



G*3

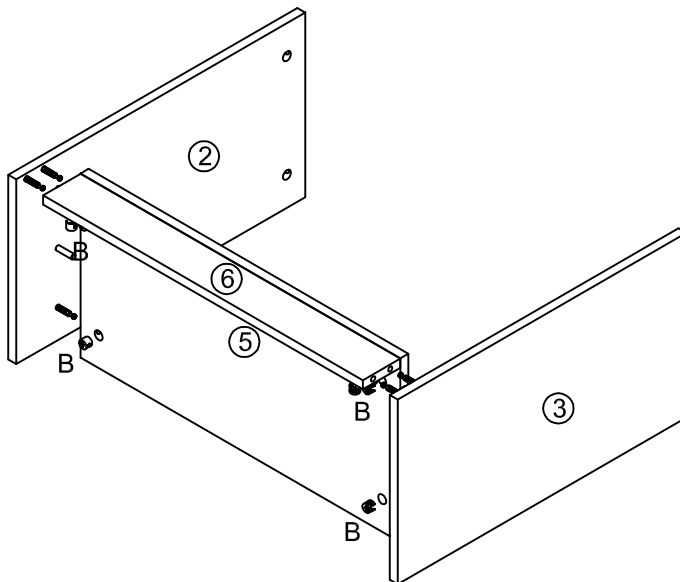


3

B*8



15*9 mm

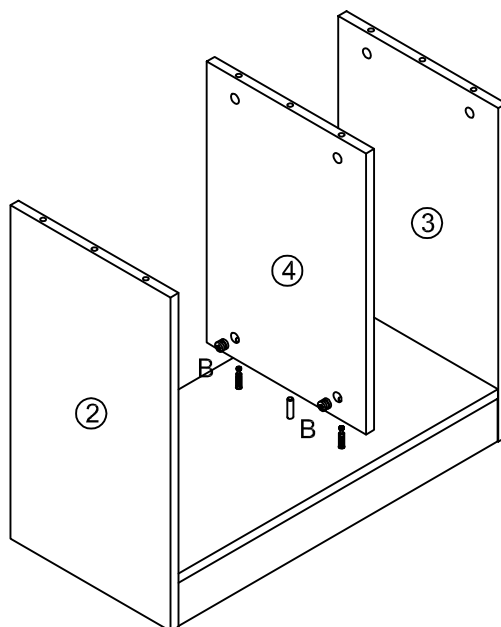


4

B*2



15*9 mm

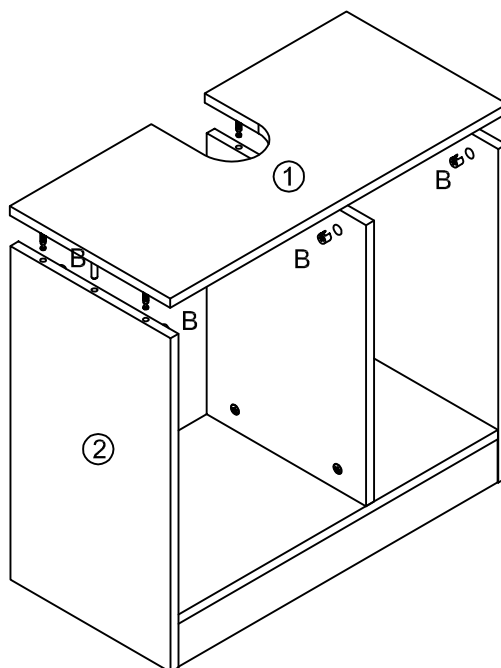


5

B*6



15*9 mm



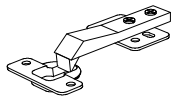
6

D*4

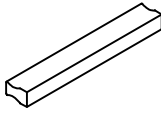


3.5*12 mm

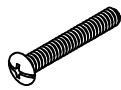
F*2



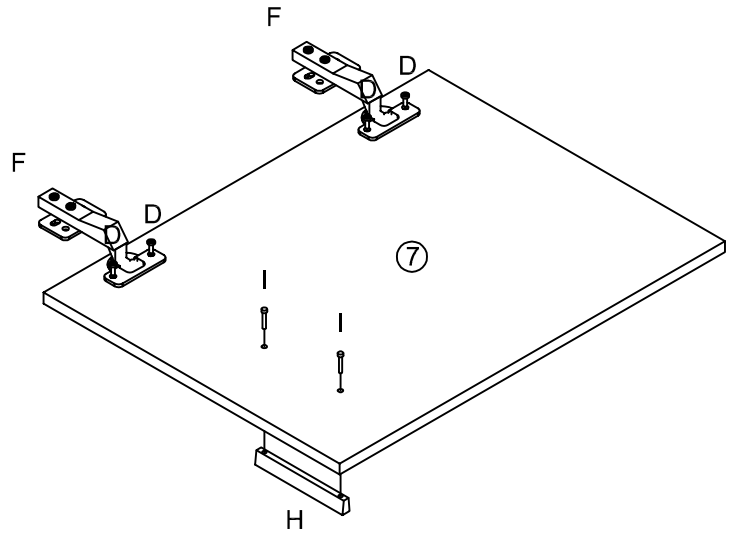
H*1



I*2



3.5*16 mm



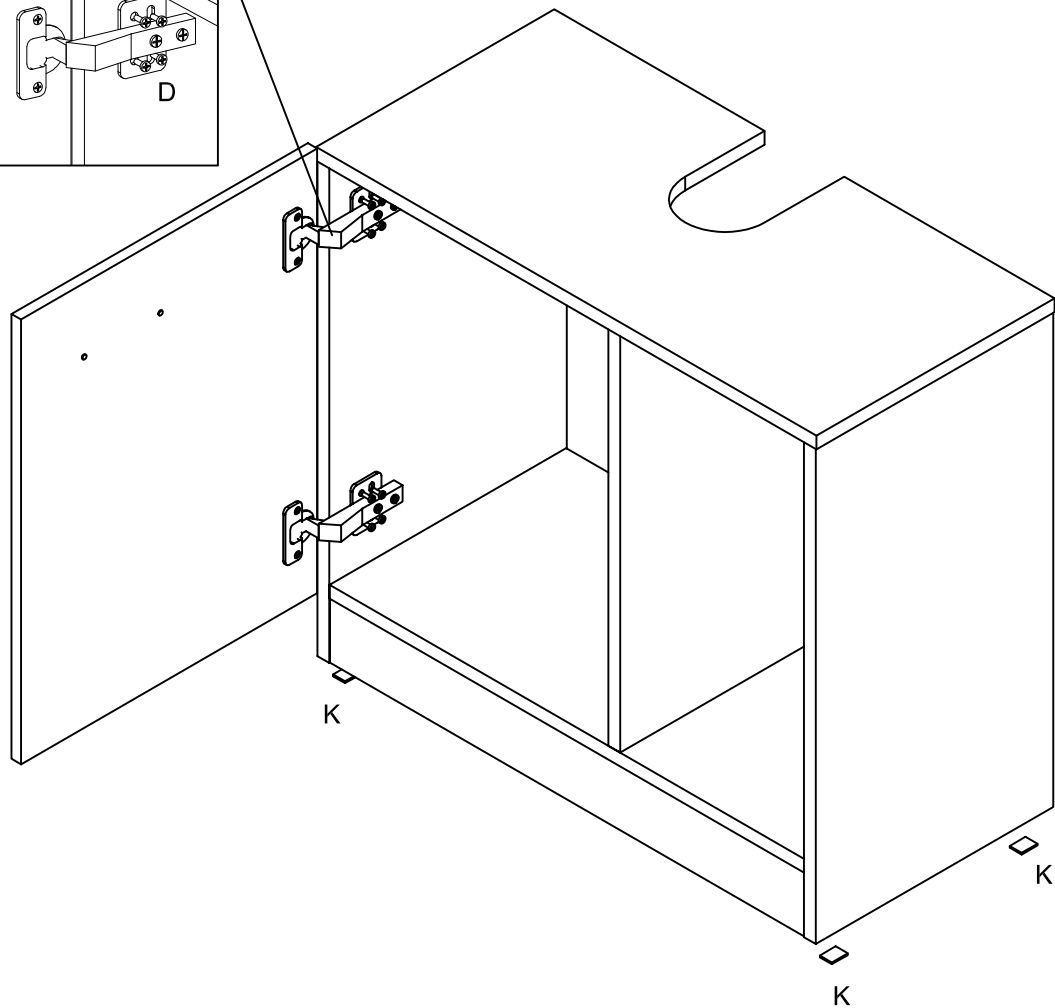
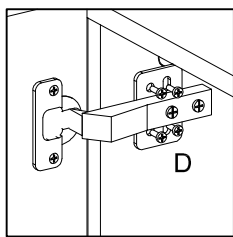
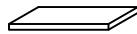
7

D*8



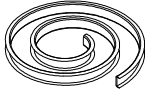
3.5*12 mm

K*4

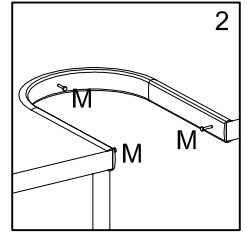
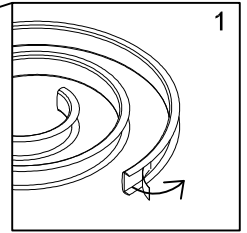
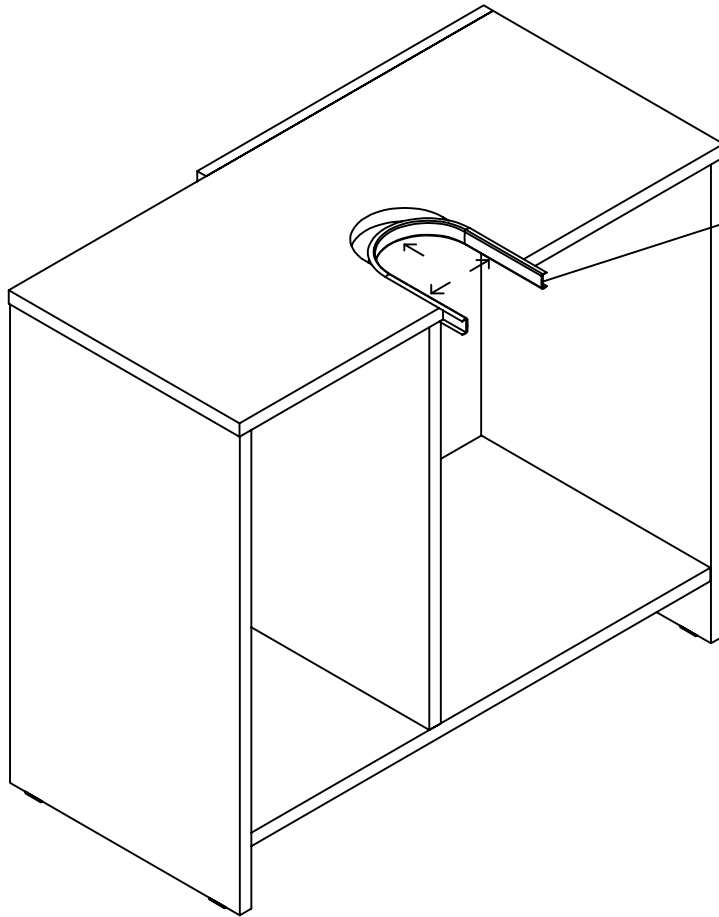


8

L*1

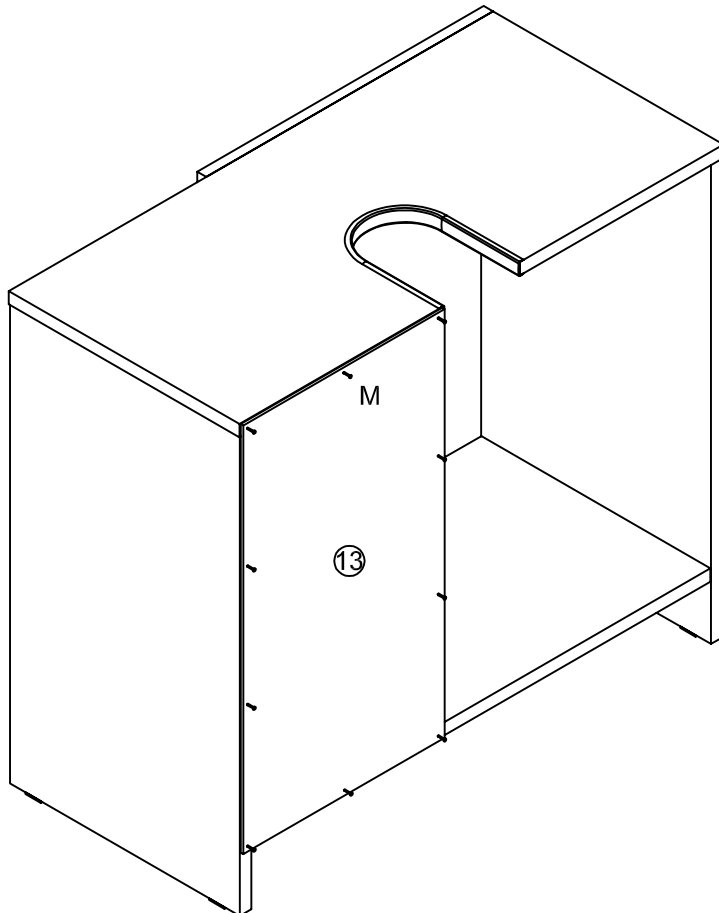


M*3

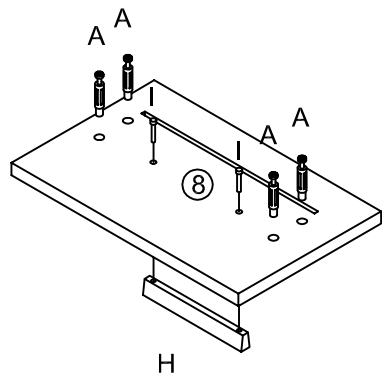
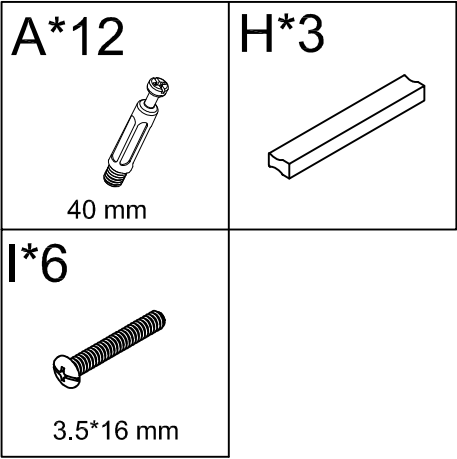


9

M*10

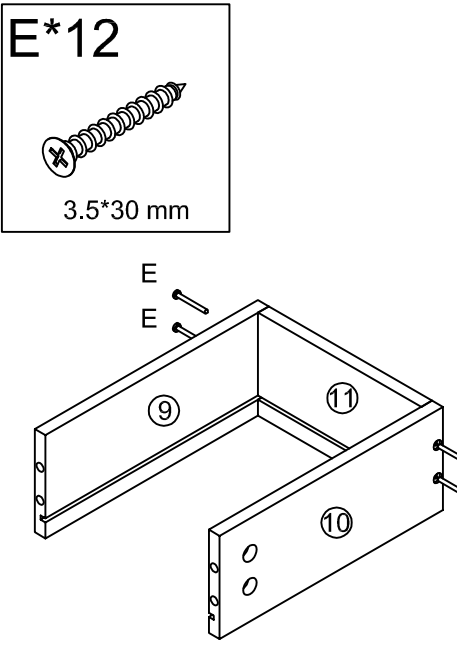


10



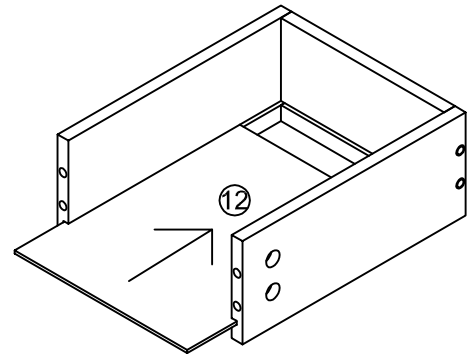
x3

11



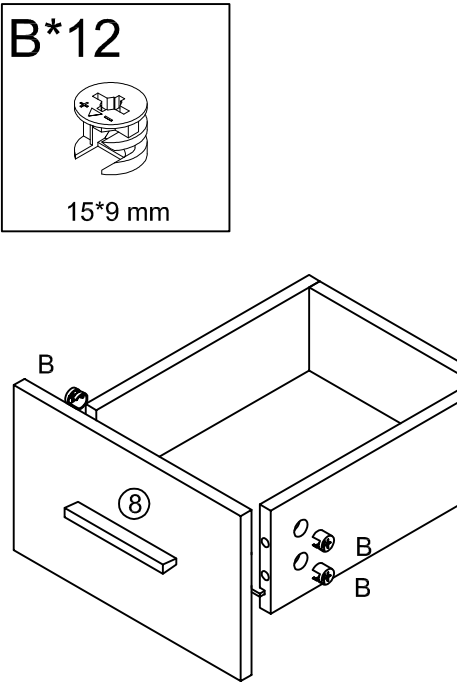
x3

12



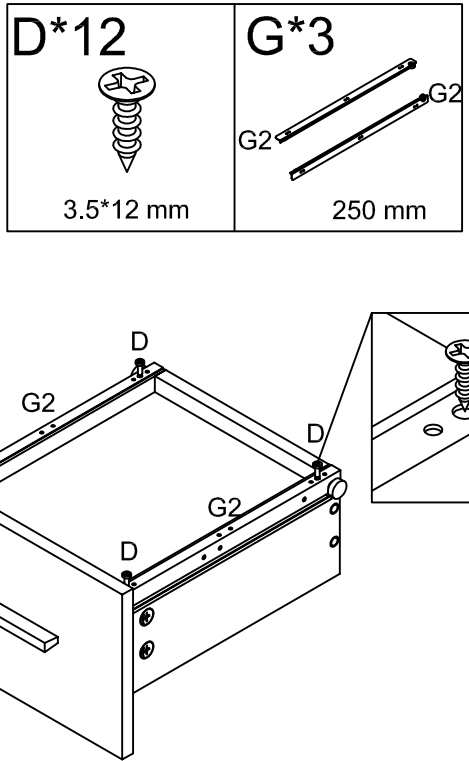
x3

13



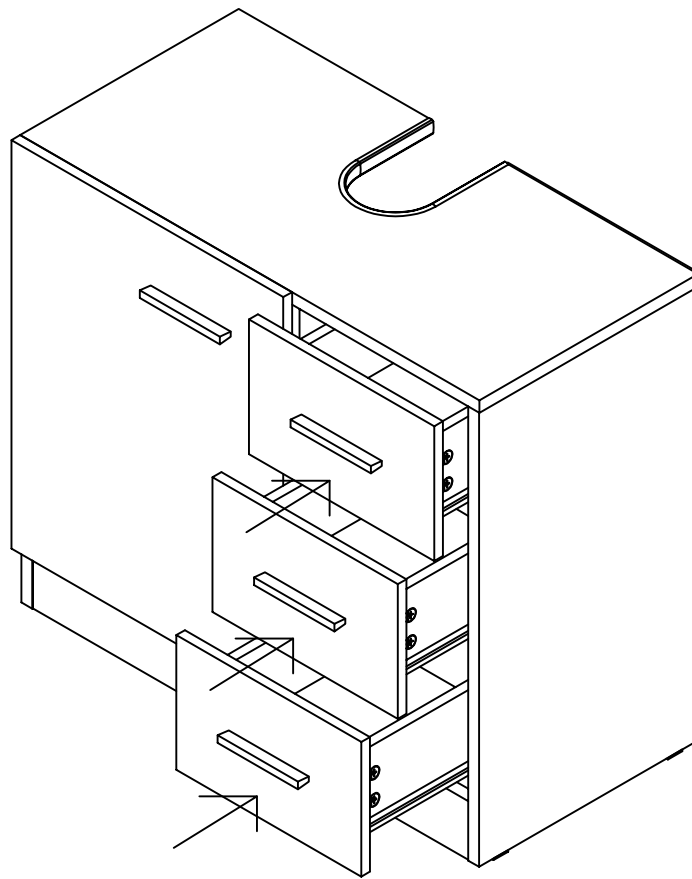
x3

14



x3

15



16

