



QUADRATO

LeGer

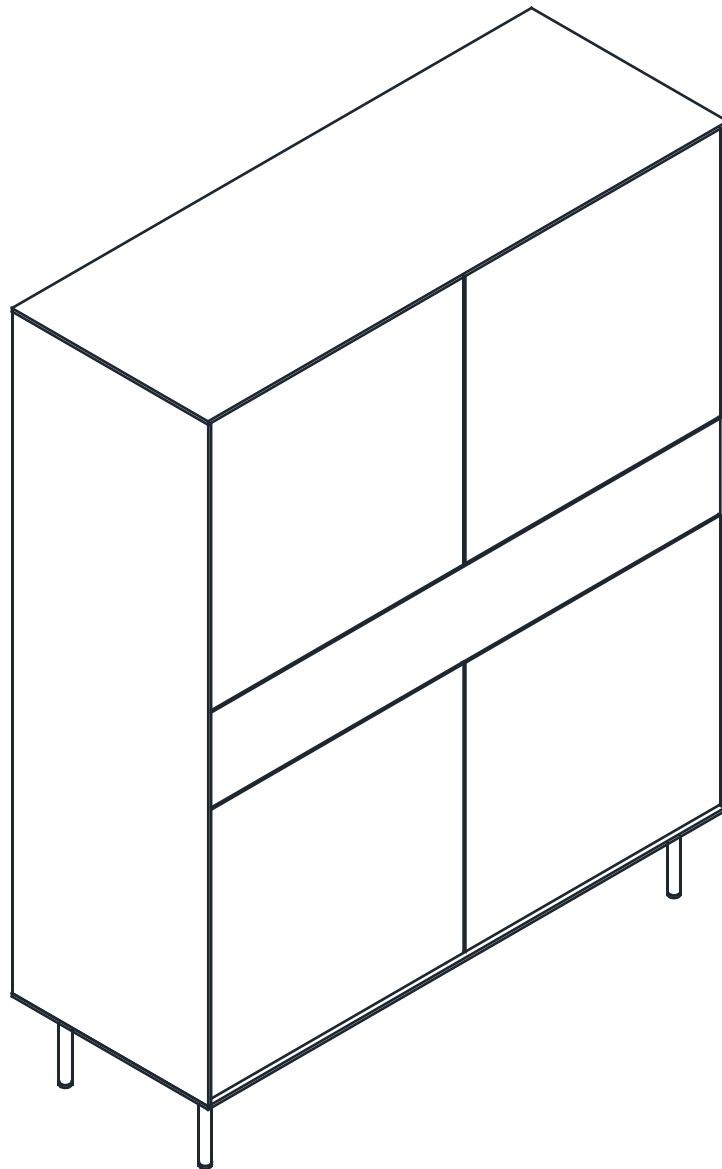
BY LENA GERCKE

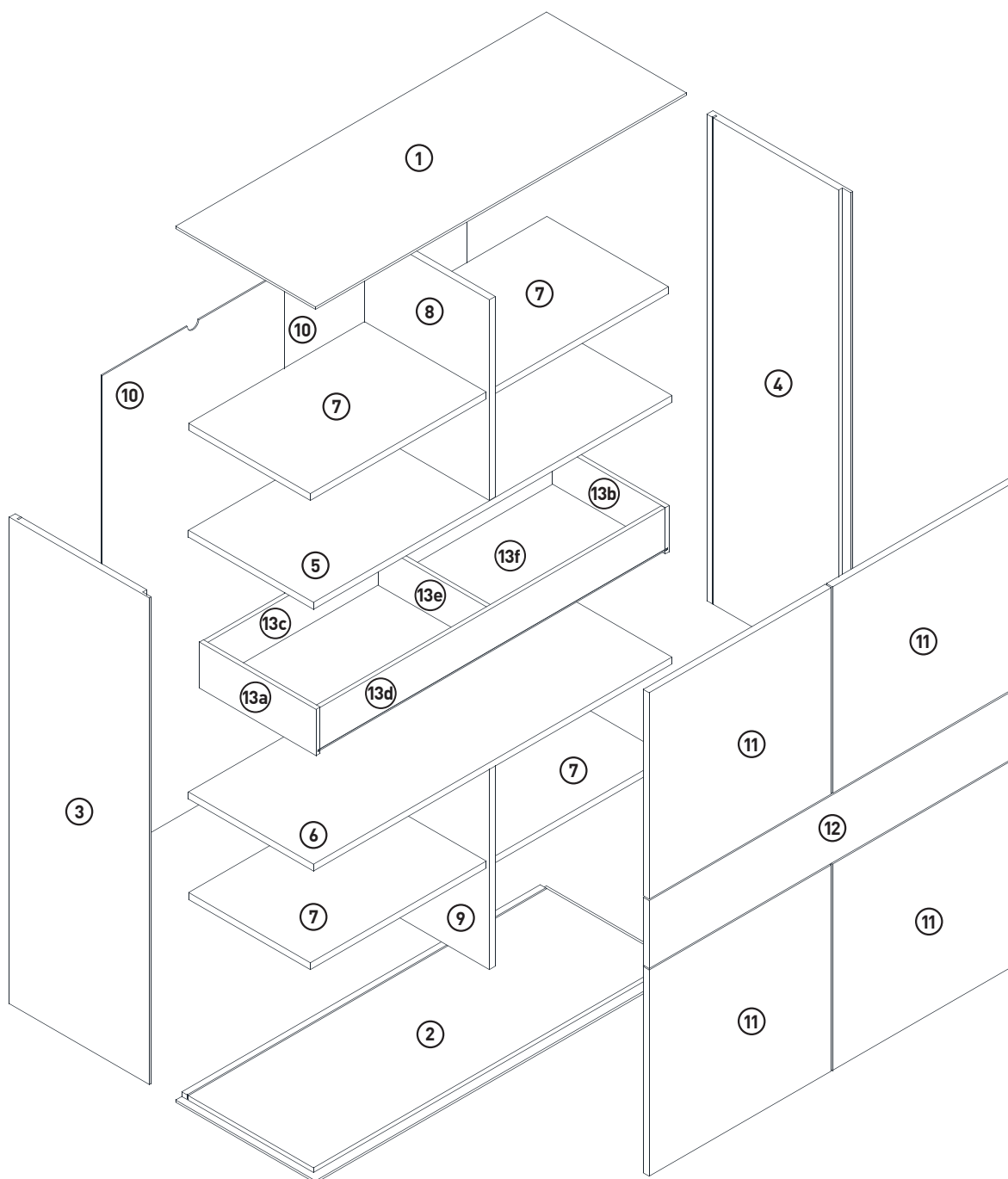
MONTAGEANLEITUNG

HIGHBOARD

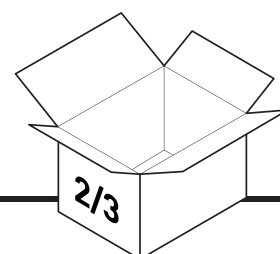
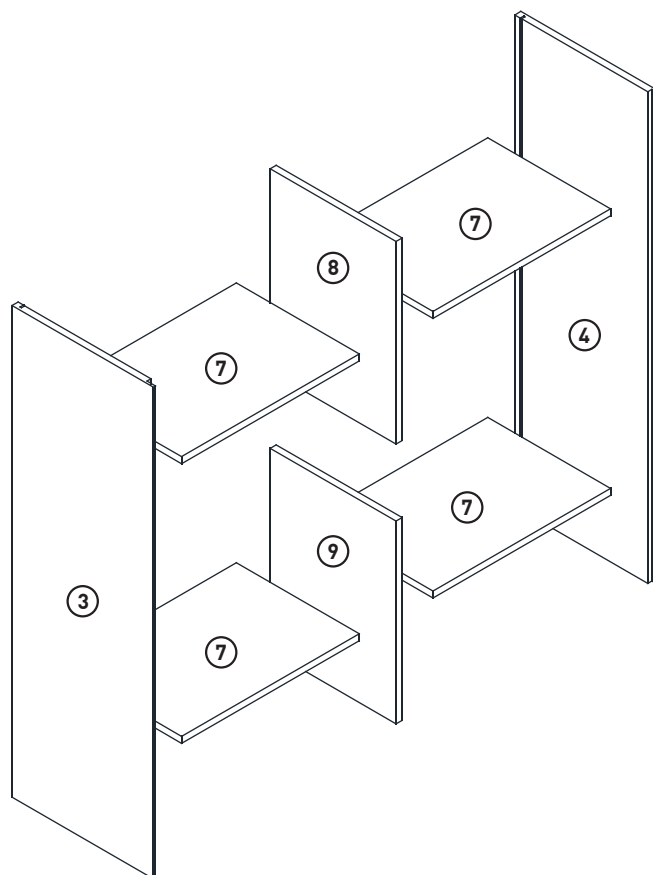
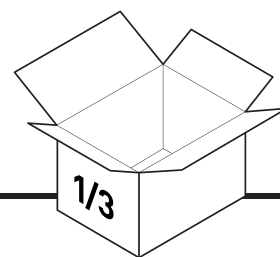
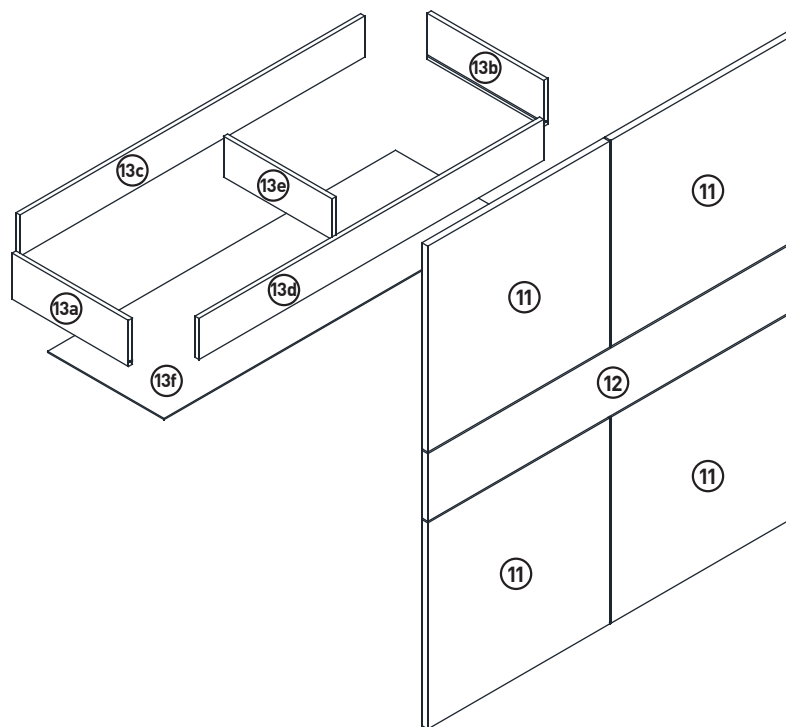
LeHG 1-2-3-4 MODUL G

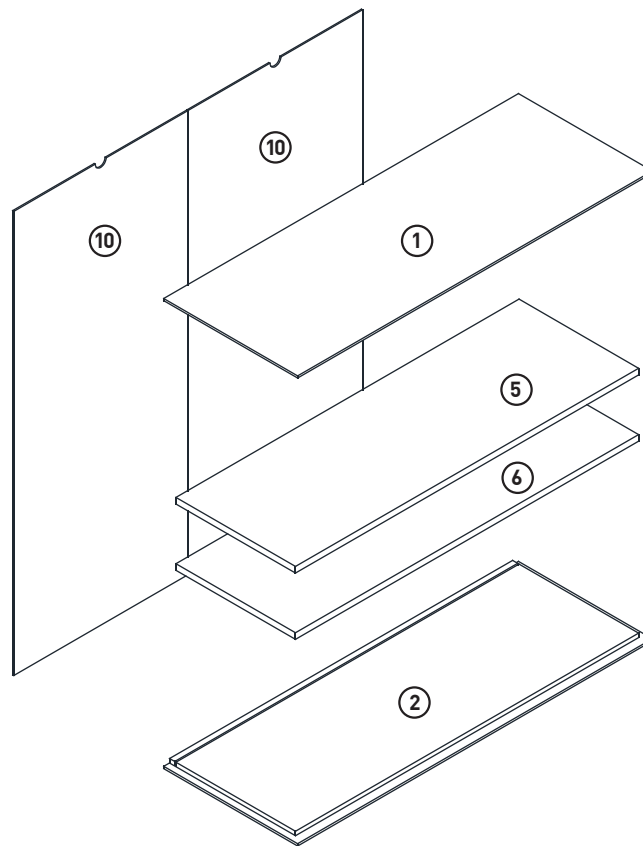
1110x420x1435mm



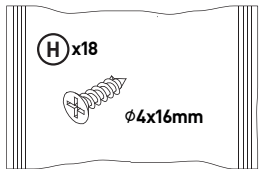


SERVICEKARTE

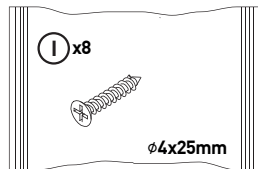




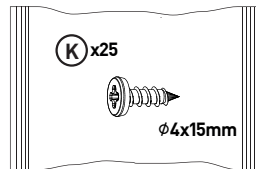
Beutel no.1 G



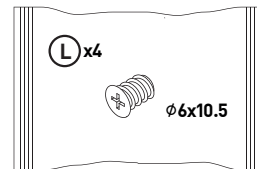
Beutel no.2 G



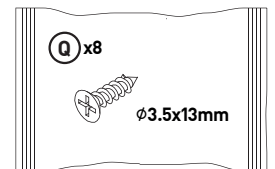
Beutel no.3 G



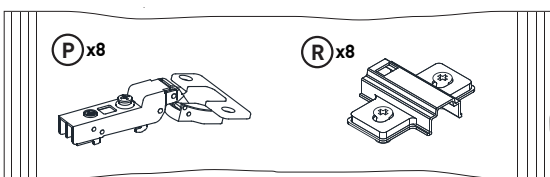
Beutel no.4 G



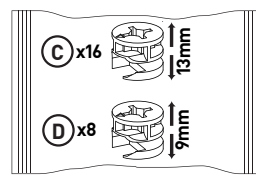
Beutel no.5 G



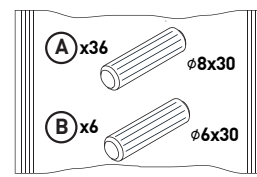
Beutel no.7 G



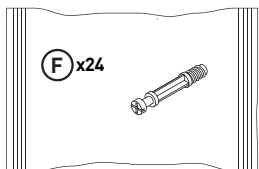
Beutel no.8 G



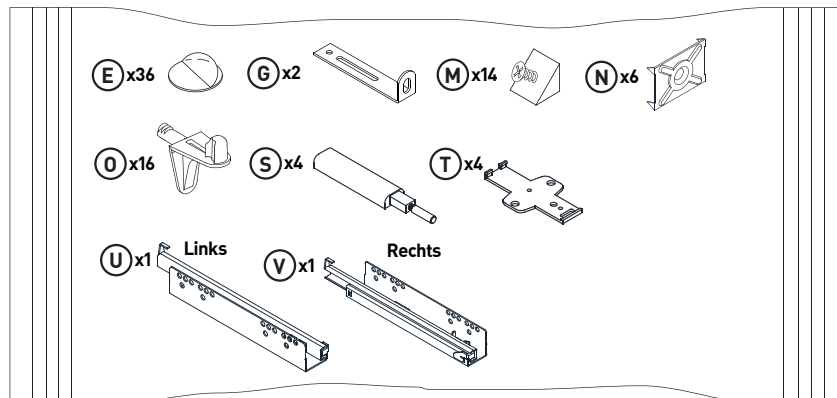
Beutel no.9 G



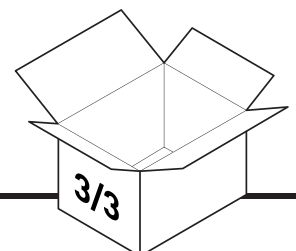
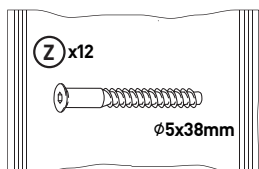
Beutel no.10 G



Beutel no.12 G

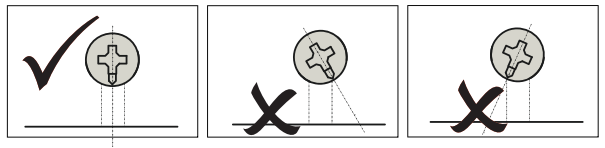
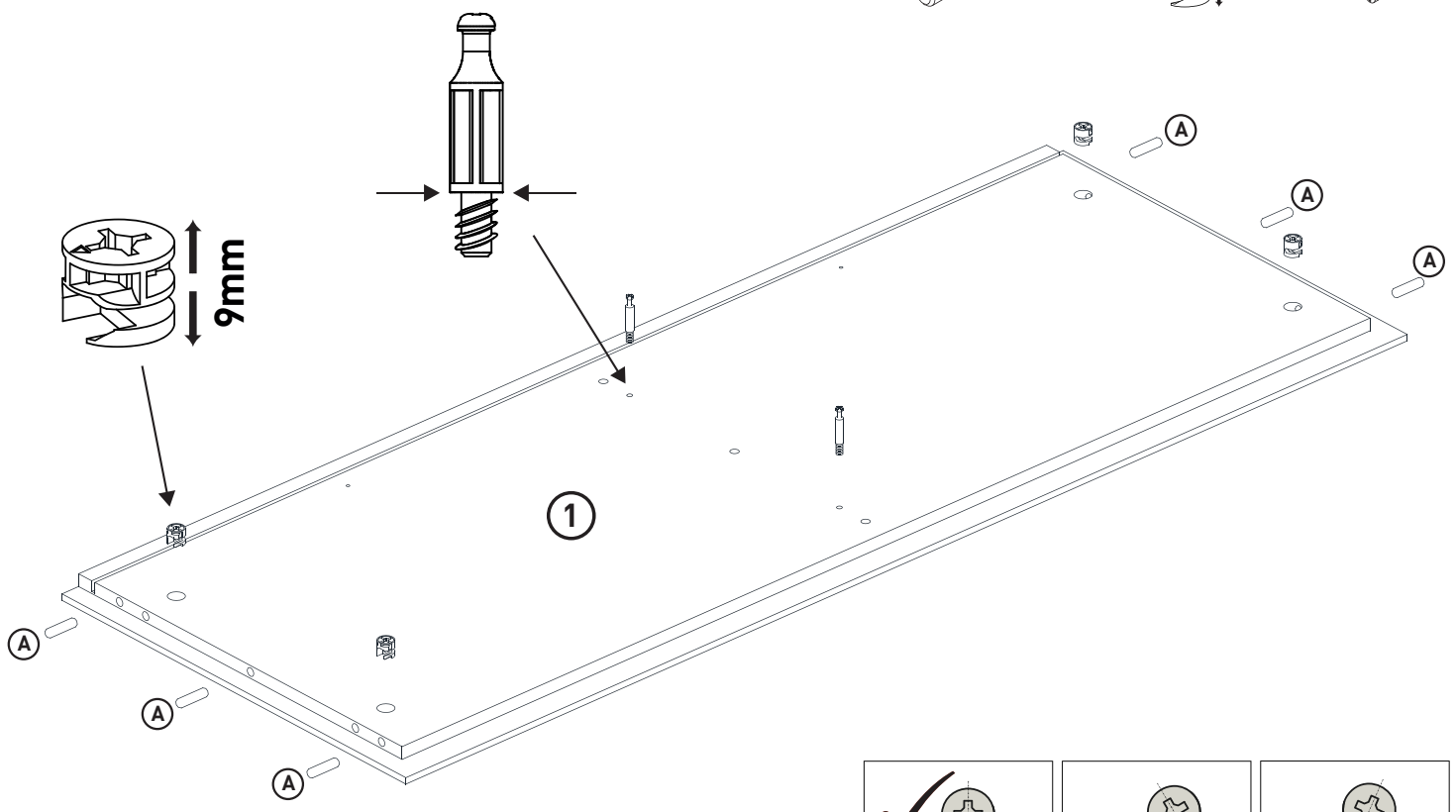


Beutel no.11 G



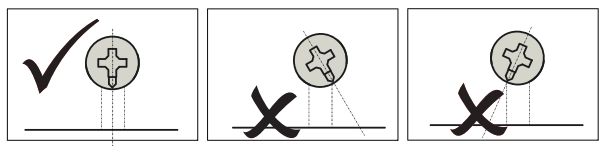
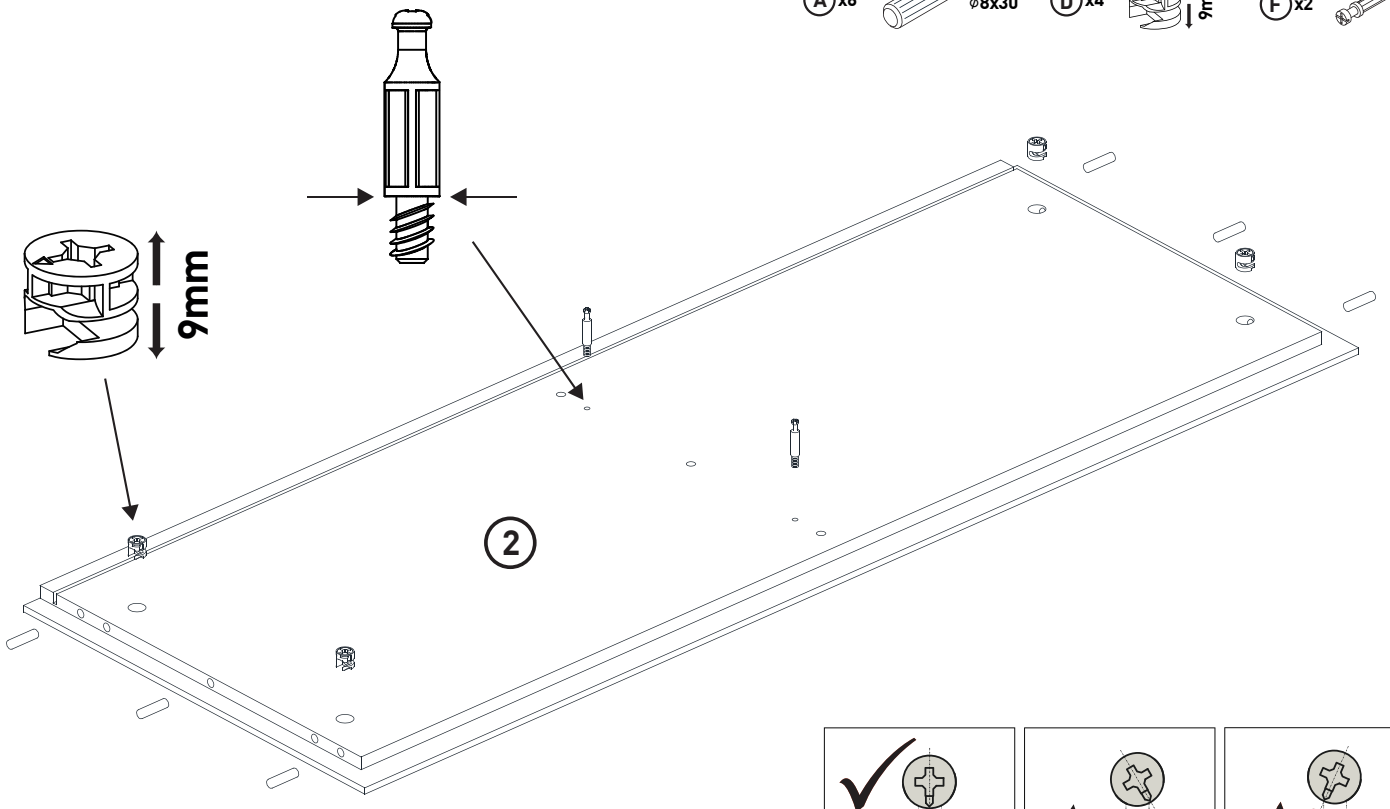
1

- (A) x6  $\phi 8 \times 30$
- (D) x4  9mm
- (F) x2 



2

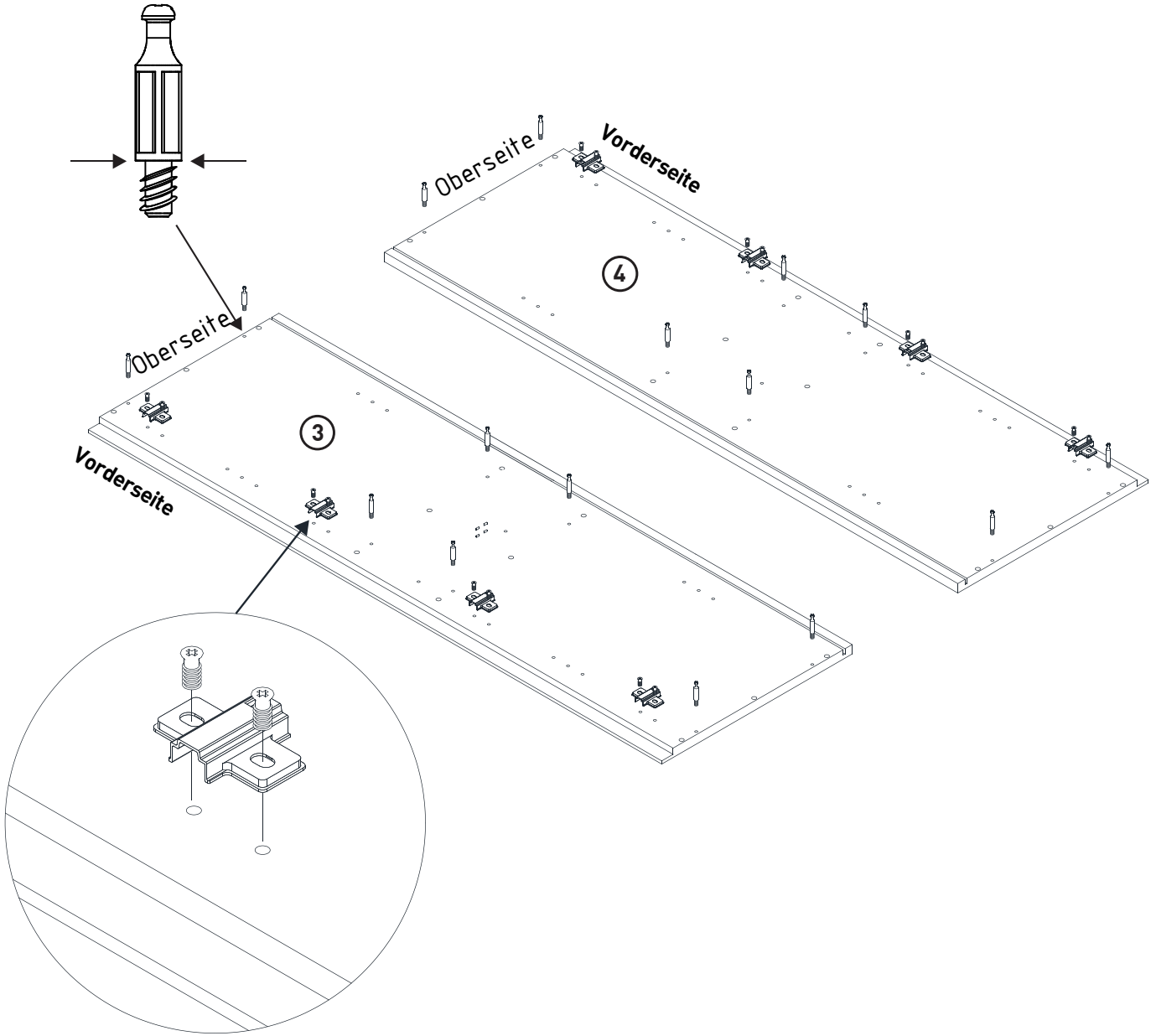
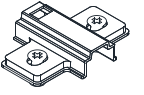
- (A) x6  $\phi 8 \times 30$
- (D) x4  9mm
- (F) x2 



3

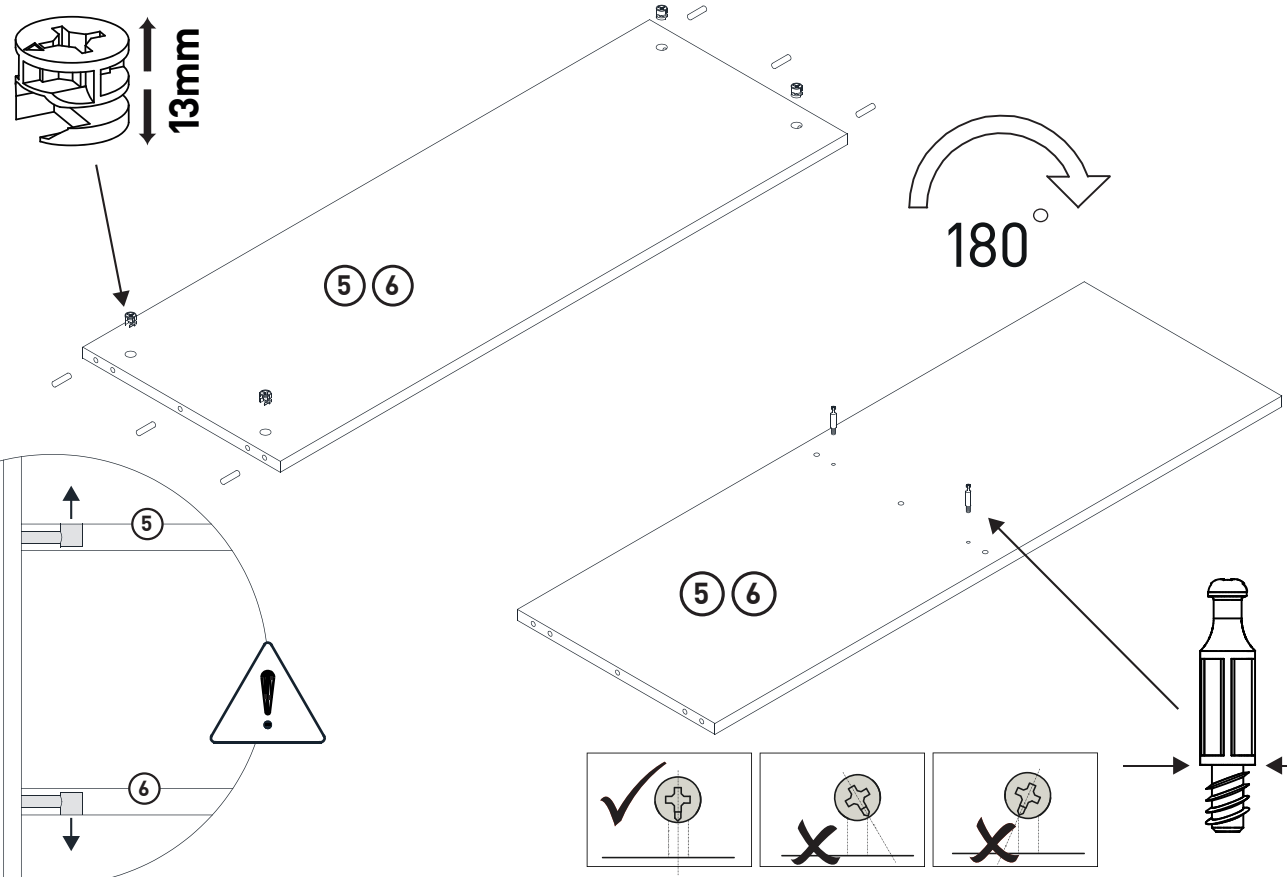
F x16

R x8

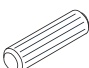

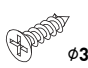
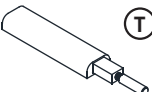
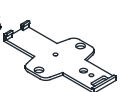


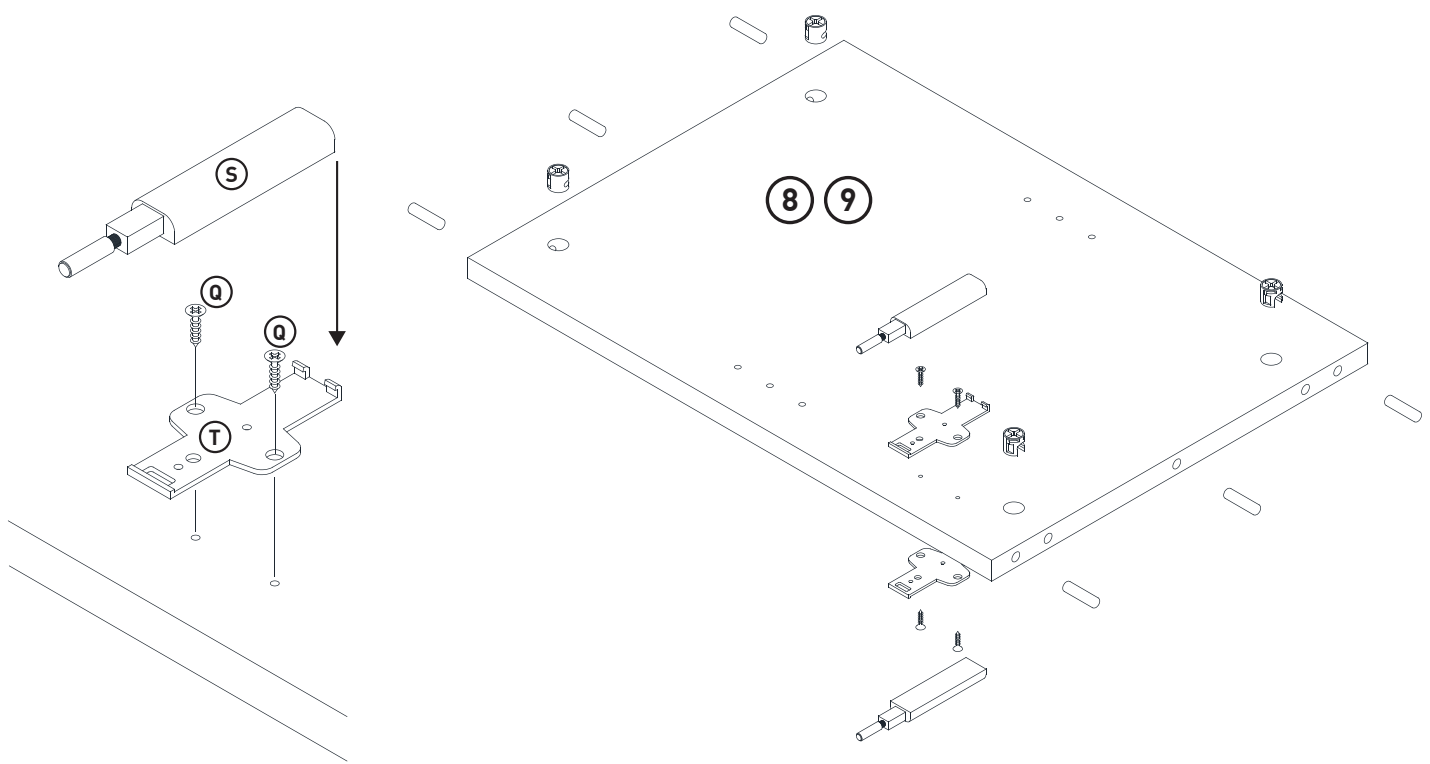
4

- (A) x12  $\phi 8 \times 30$
- (C) x8  13mm
- (F) x4 

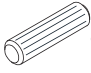
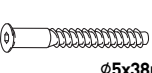
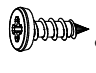


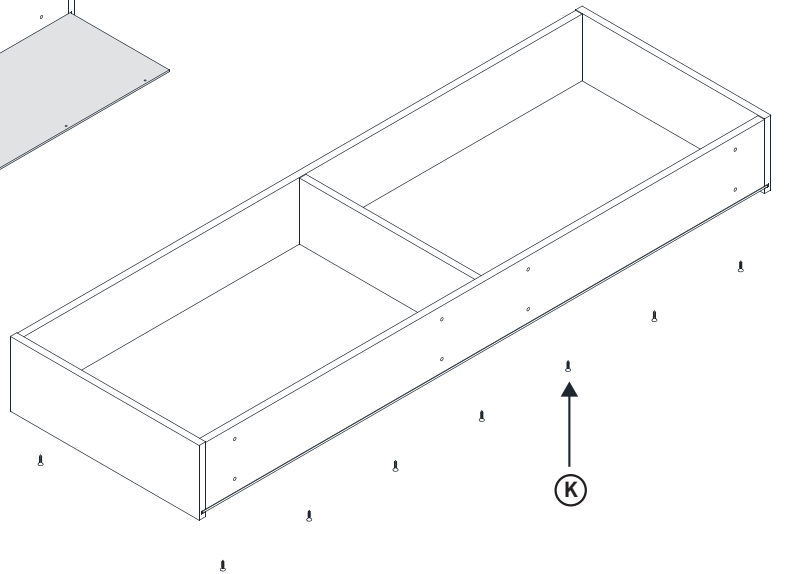
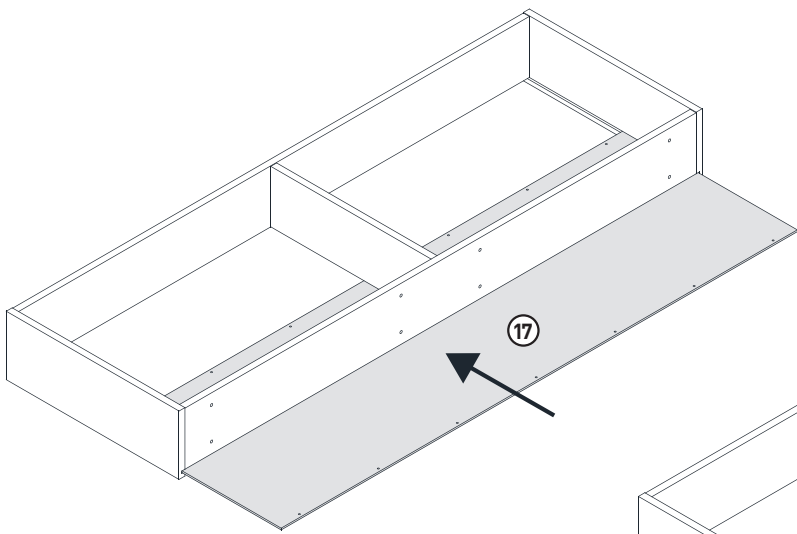
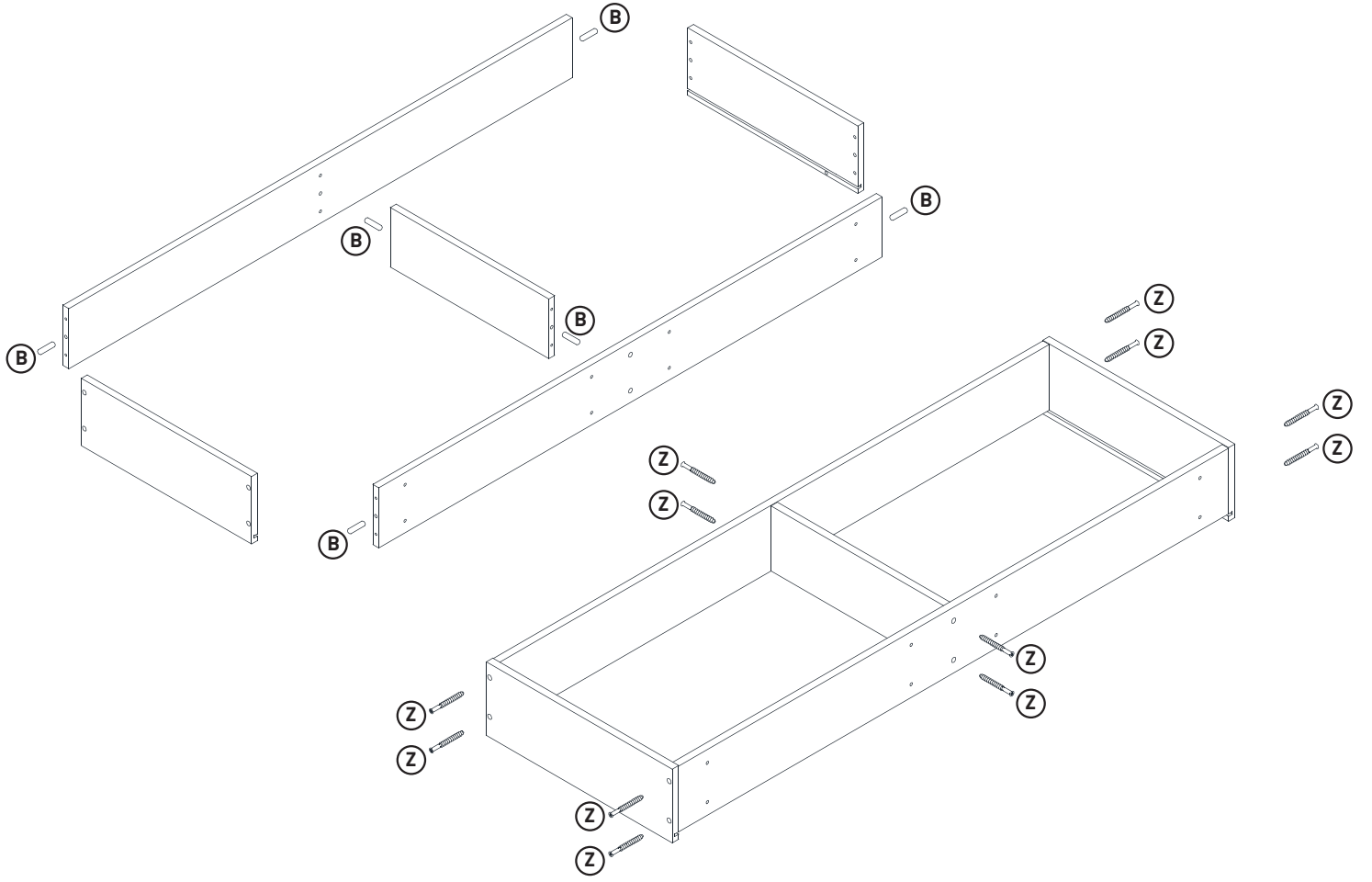
5

- (A) x12  $\phi 8 \times 30$
- (C) x8  13mm
- (Q) x8  $\phi 3.5 \times 13 \text{mm}$
- (S) x4 
- (T) x4 

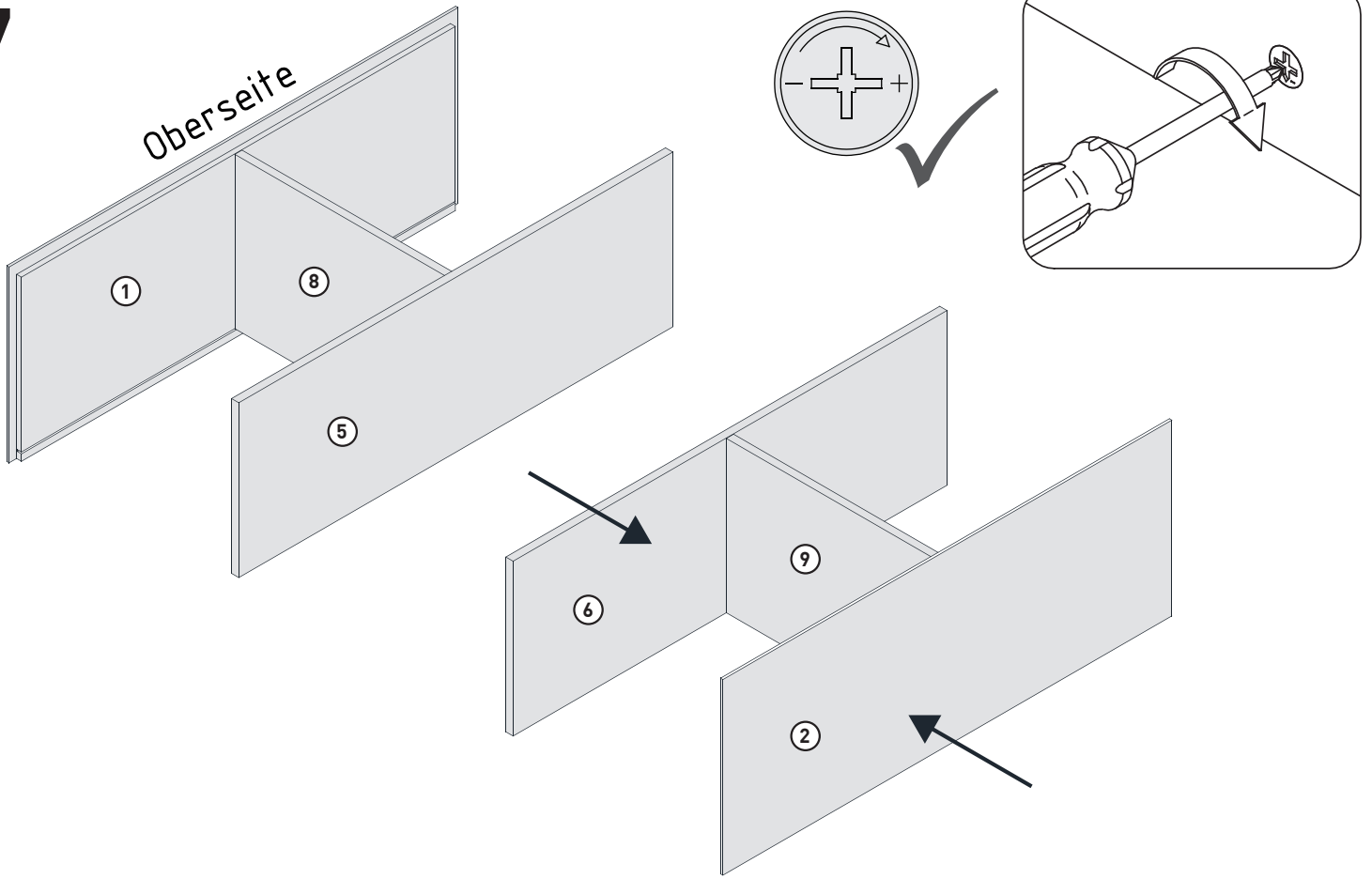


6

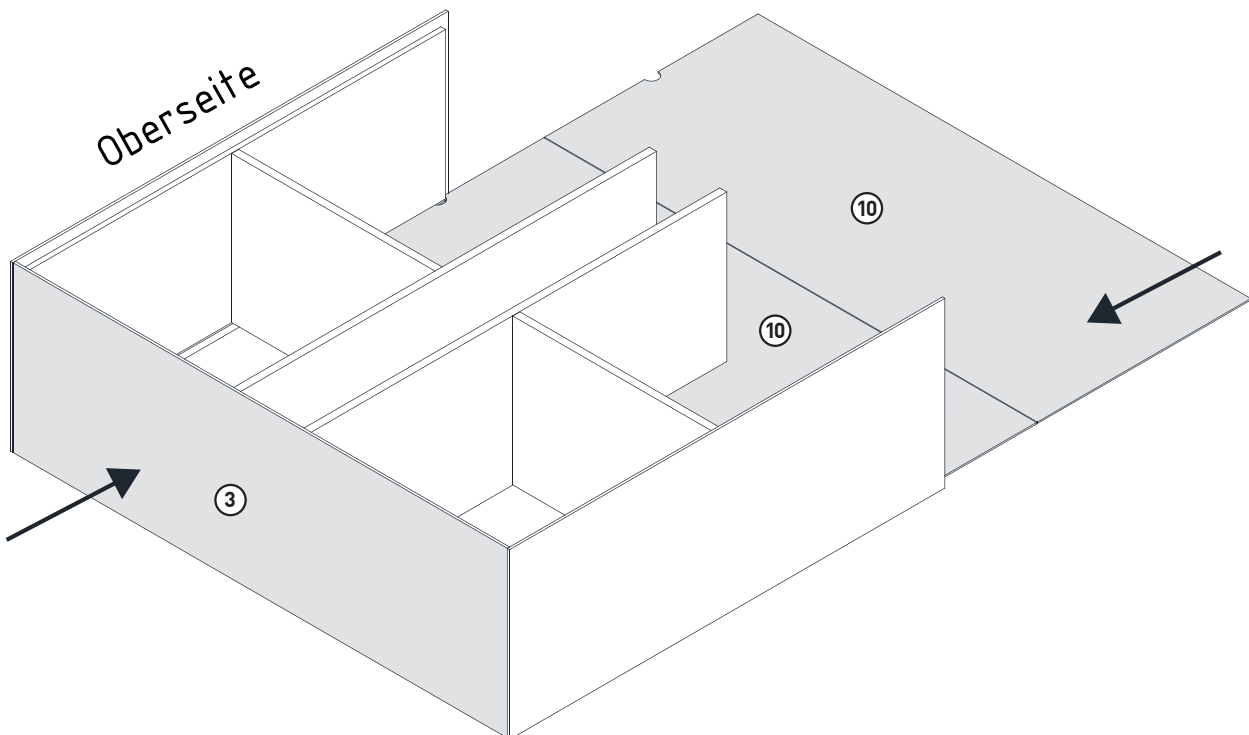
- (B) x6  $\phi 6 \times 30$
- (Z) x12  $\phi 5 \times 38 \text{mm}$
- (K) x15  $\phi 4 \times 15 \text{mm}$



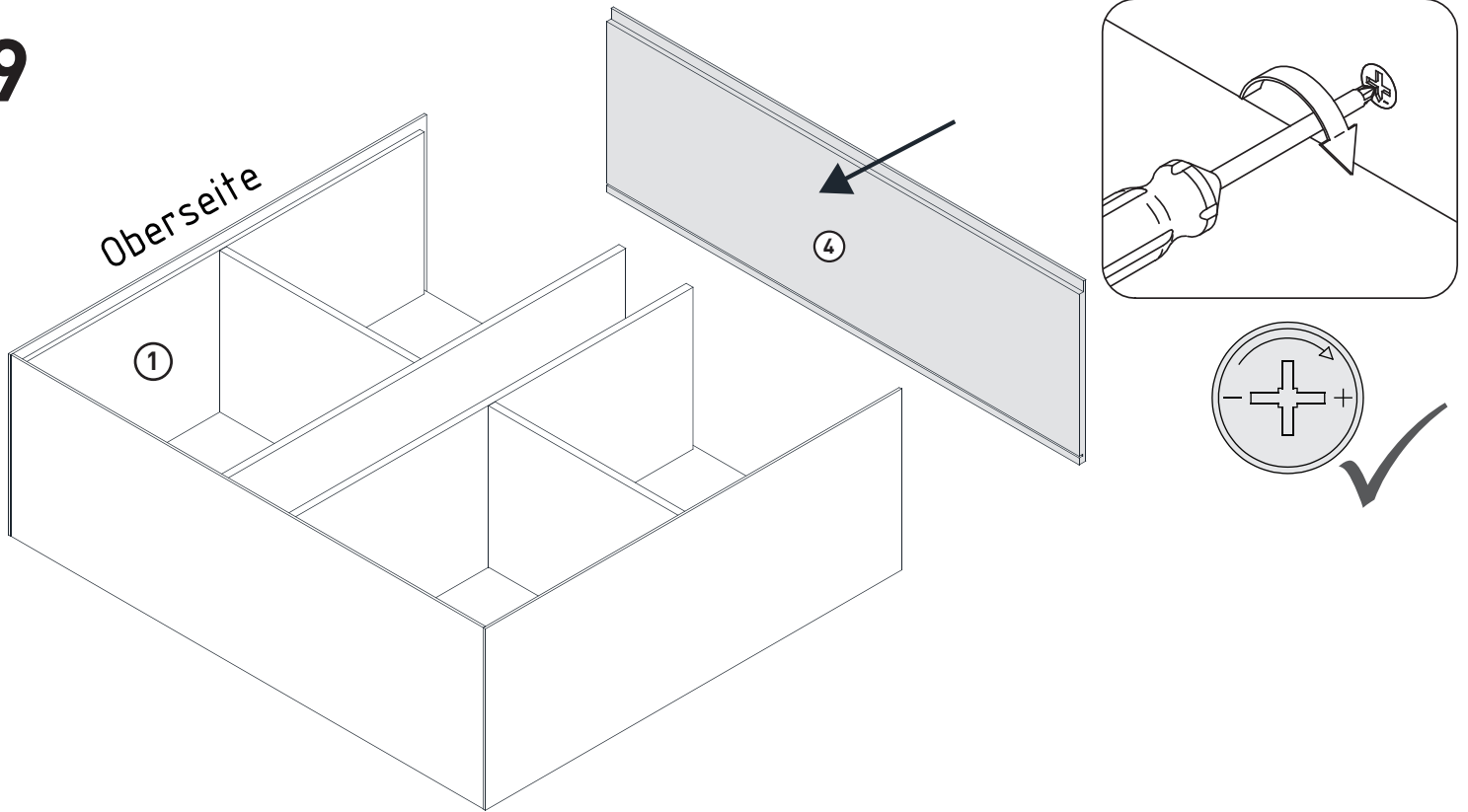
7



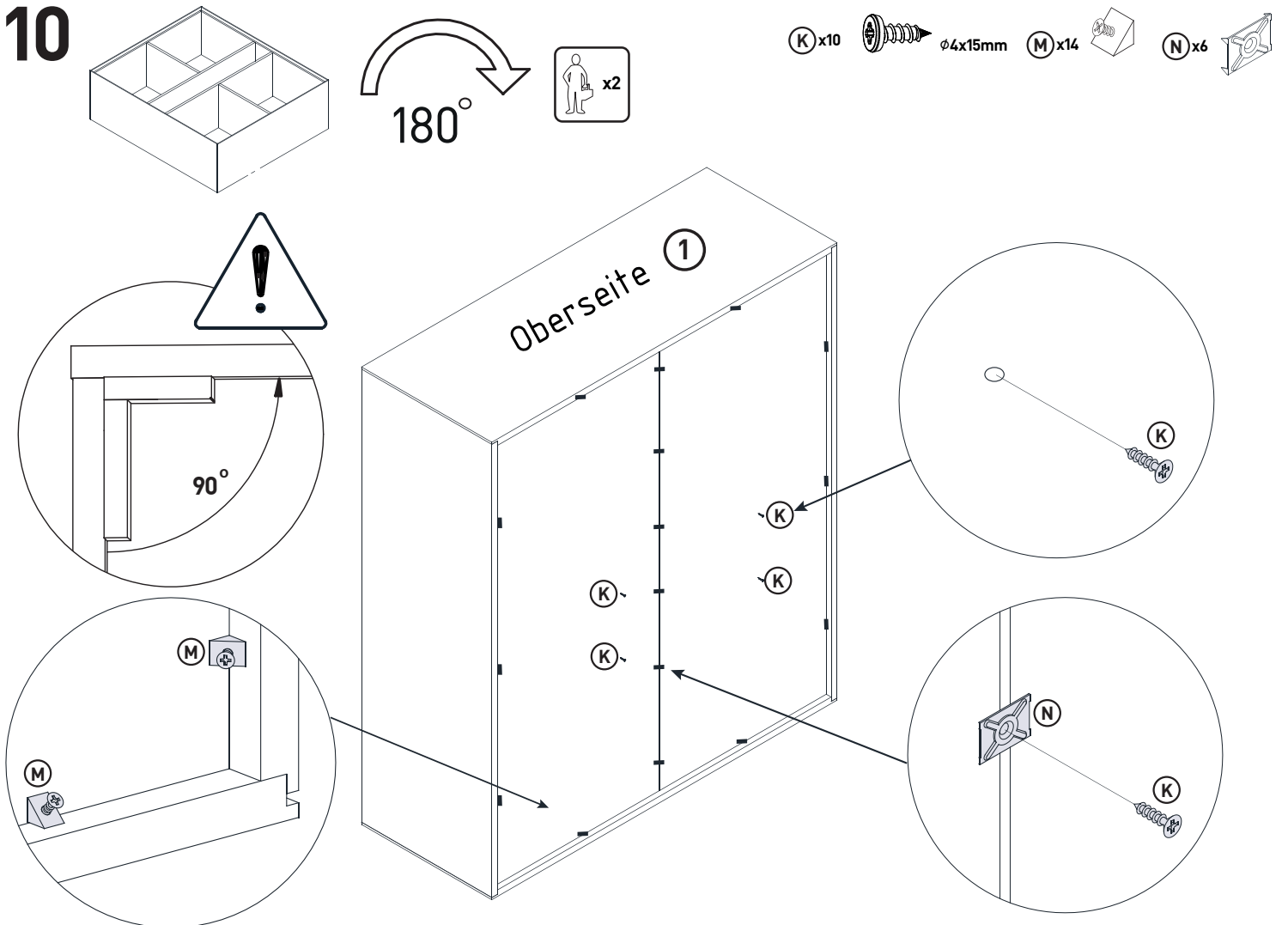
8



9

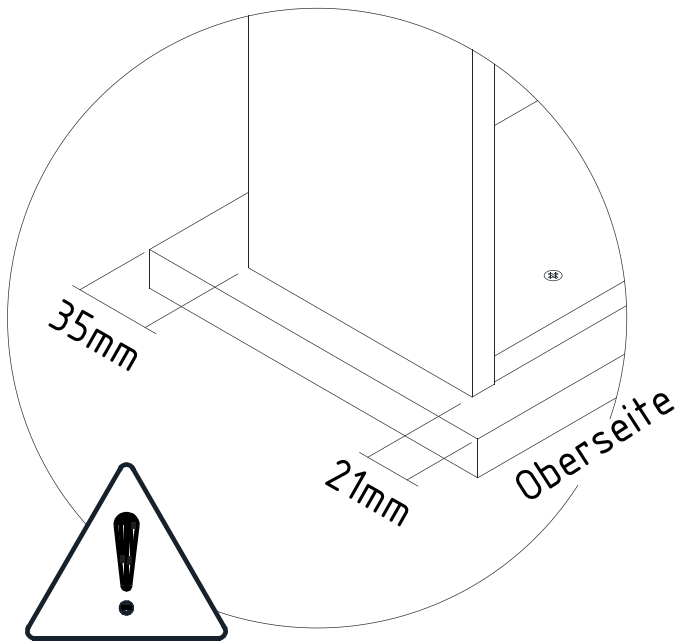
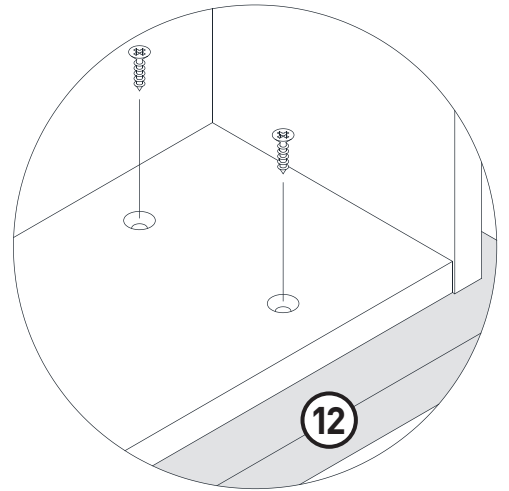
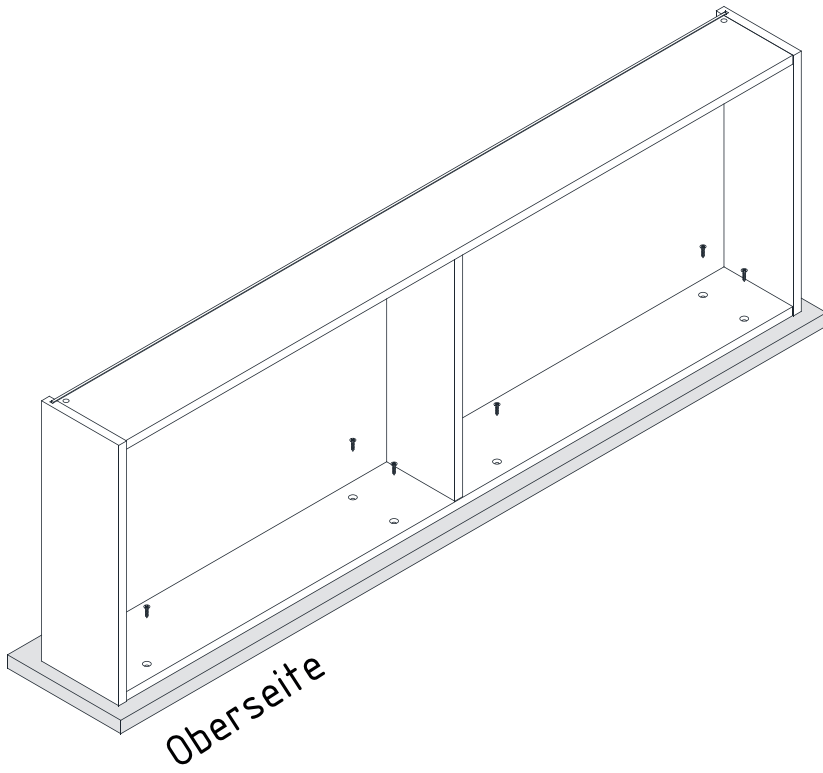


10

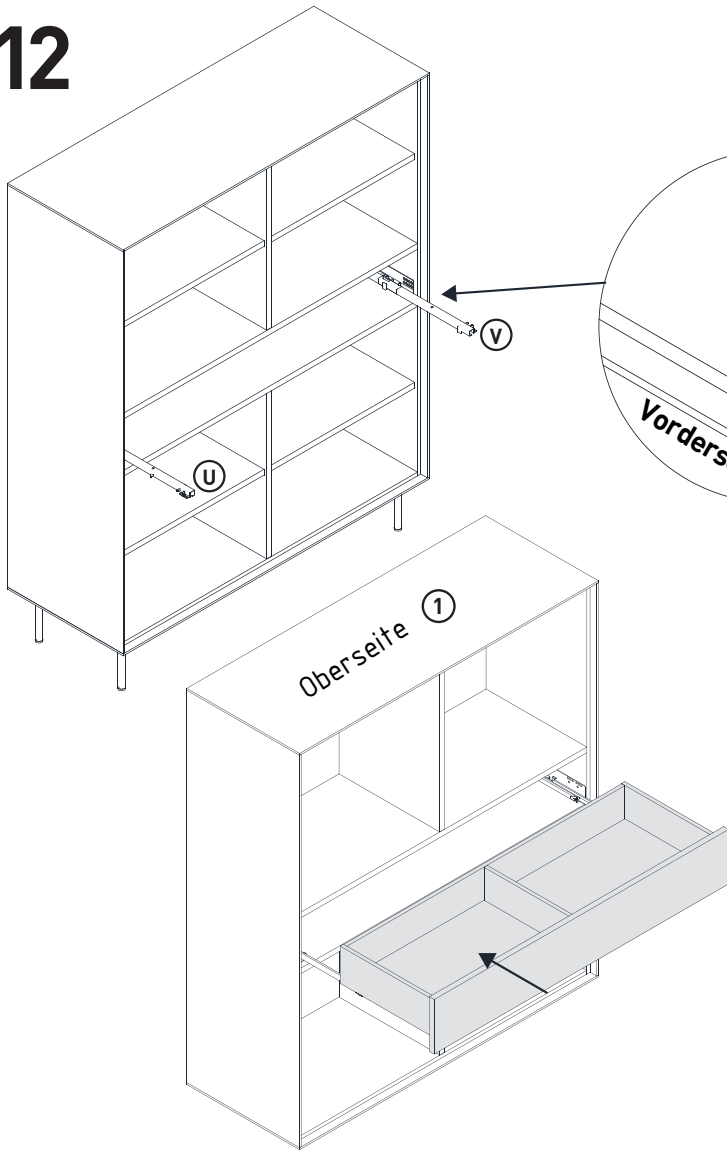


11

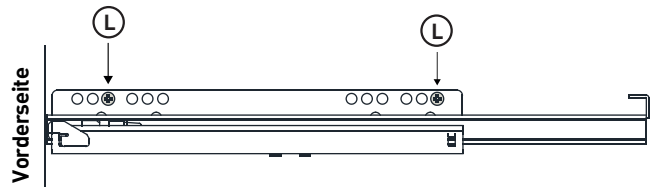
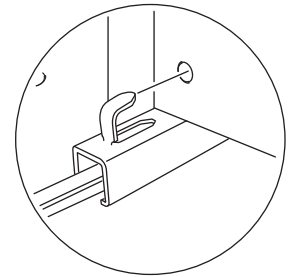
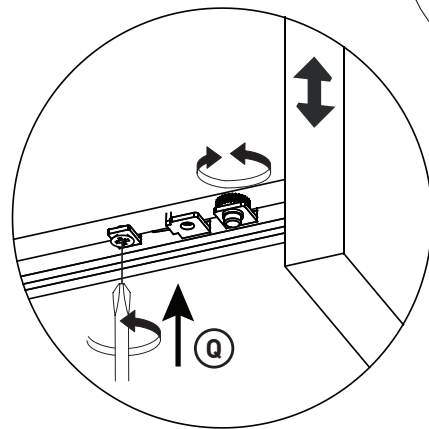
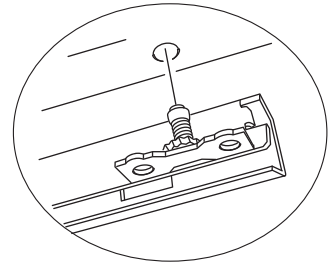
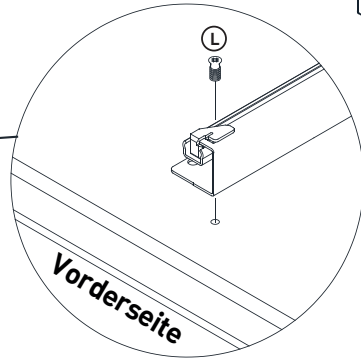
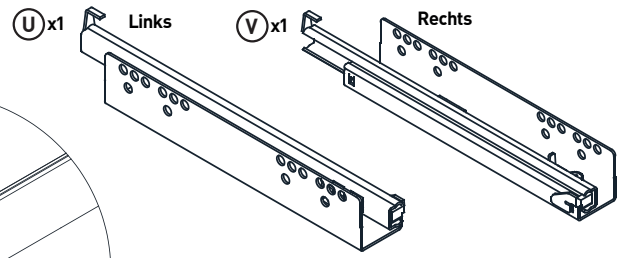
① x8  $\phi 4 \times 25 \text{mm}$



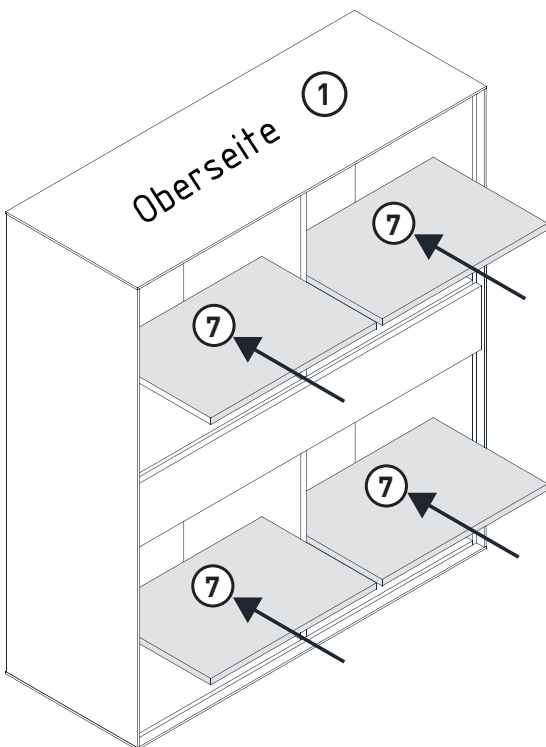
12



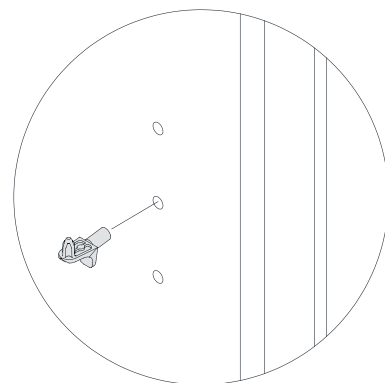
L x4 Q x2 $\varnothing 3.5 \times 13 \text{mm}$



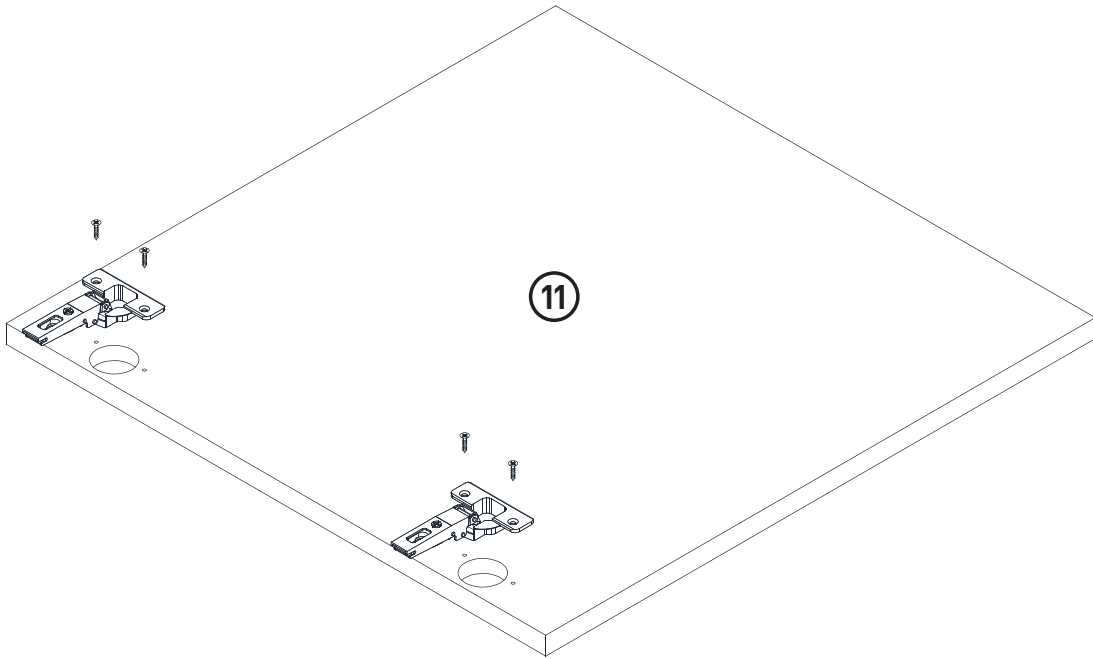
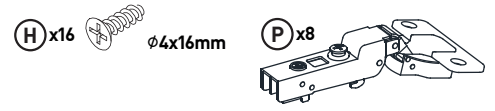
13



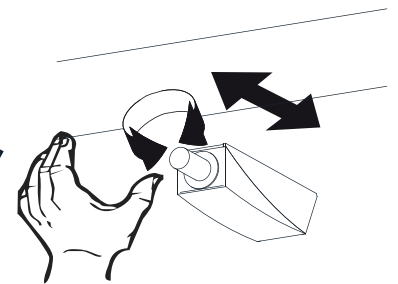
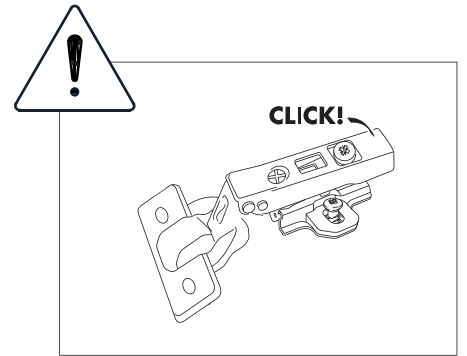
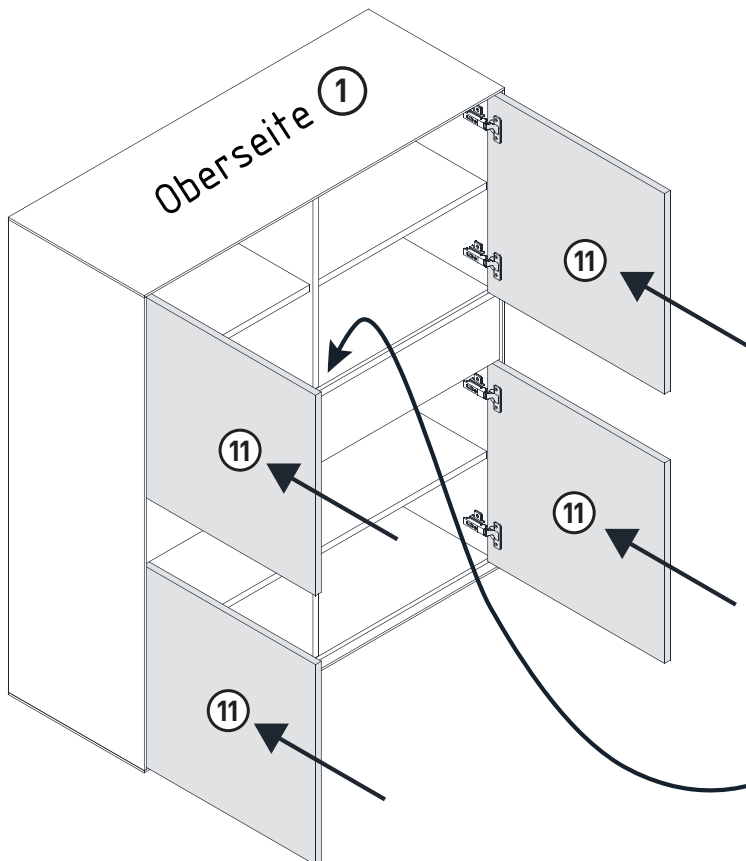
⑦ x16



14

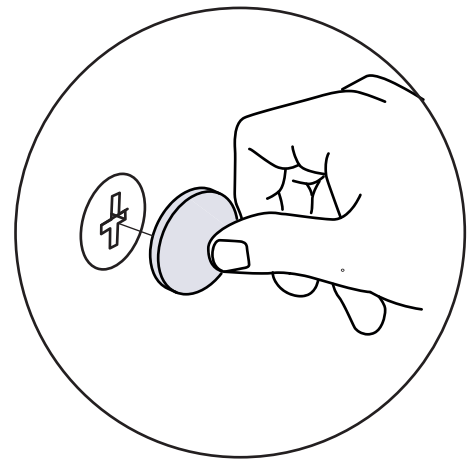
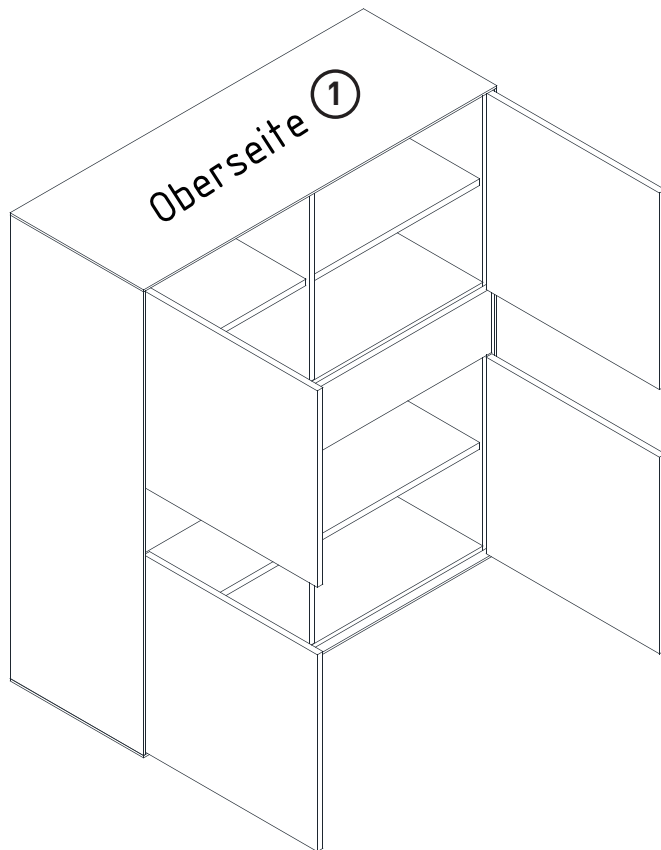


15



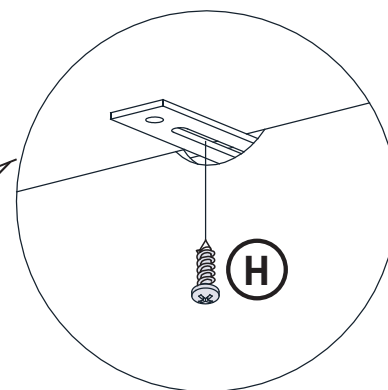
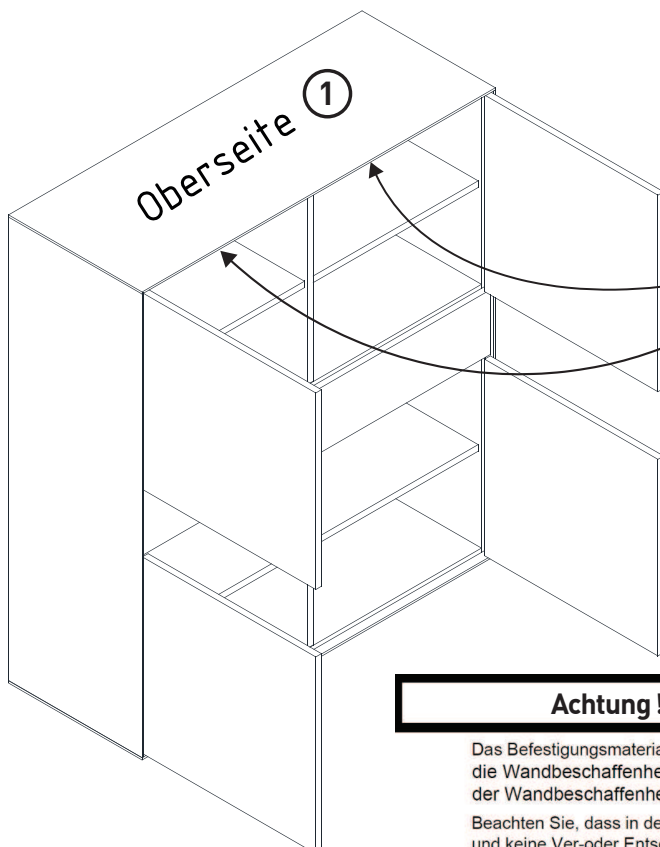
16

E x36 

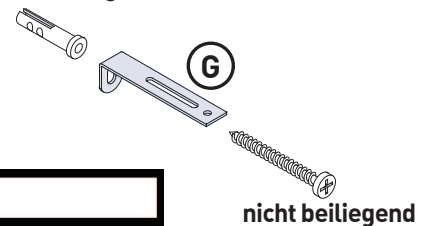


17 Wandmontage und Befestigungen

H x2  $\phi 4 \times 16 \text{mm}$ G x2 



nicht beiliegend

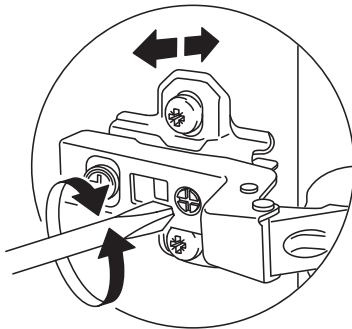
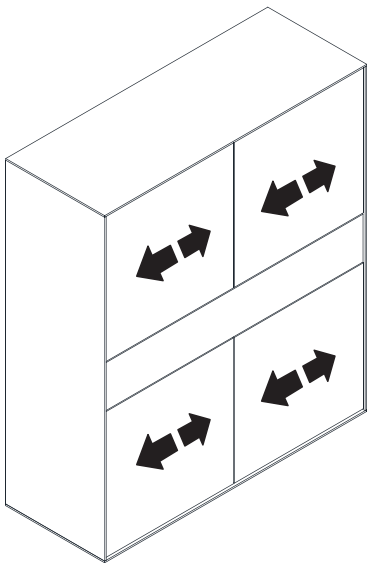
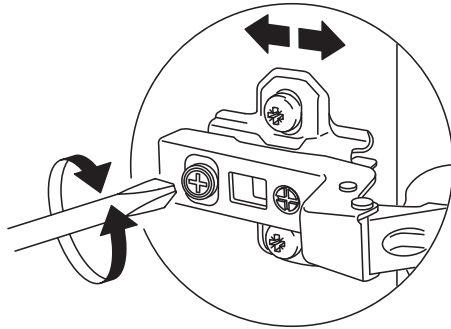
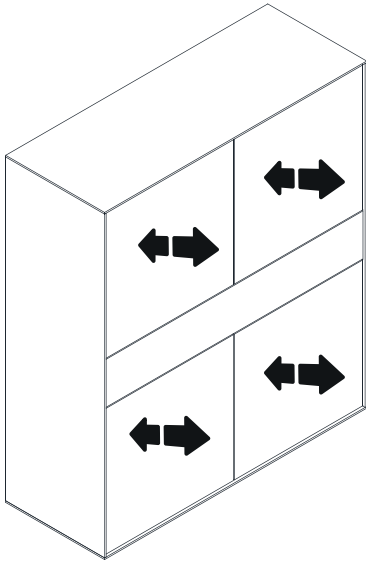
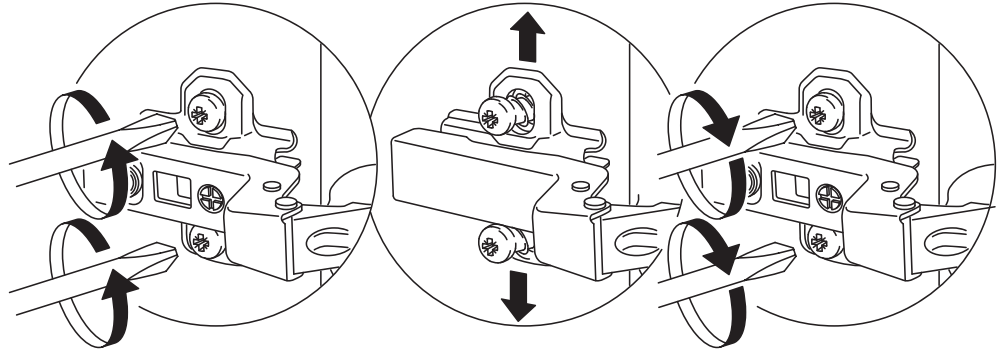
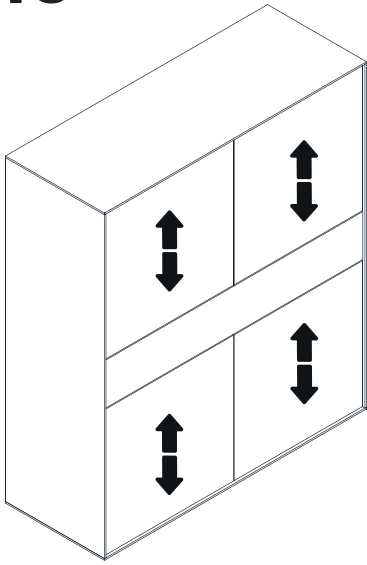


Achtung! KIPPSICHERUNG

Das Befestigungsmaterial ist nicht im Lieferumfang enthalten. Bitte prüfen Sie die Wandbeschaffenheit unbedingt vor der Montage und verwenden Sie der Wandbeschaffenheit angemessene Materialien.

Beachten Sie, dass in dem Montagebereich keine Elektroinstallationszonen und keine Ver- oder Entsorgungsleitungen vorhanden sind.

18

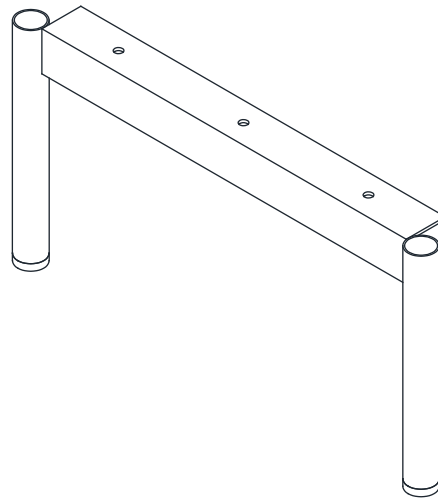
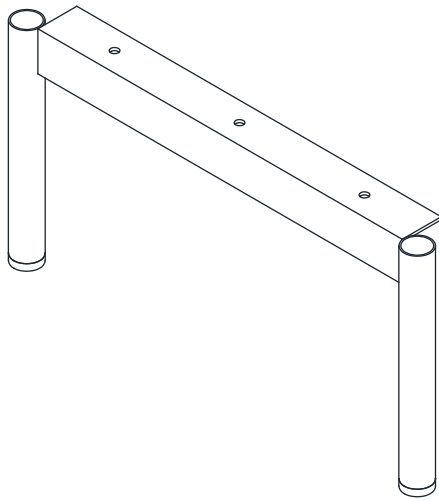


MONTAGEANLEITUNG

FUSS

LeKF 1-2-3-4

320x160mm



SERVICEKARTE

Beutel LeKF

