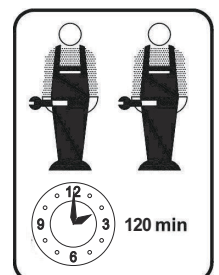
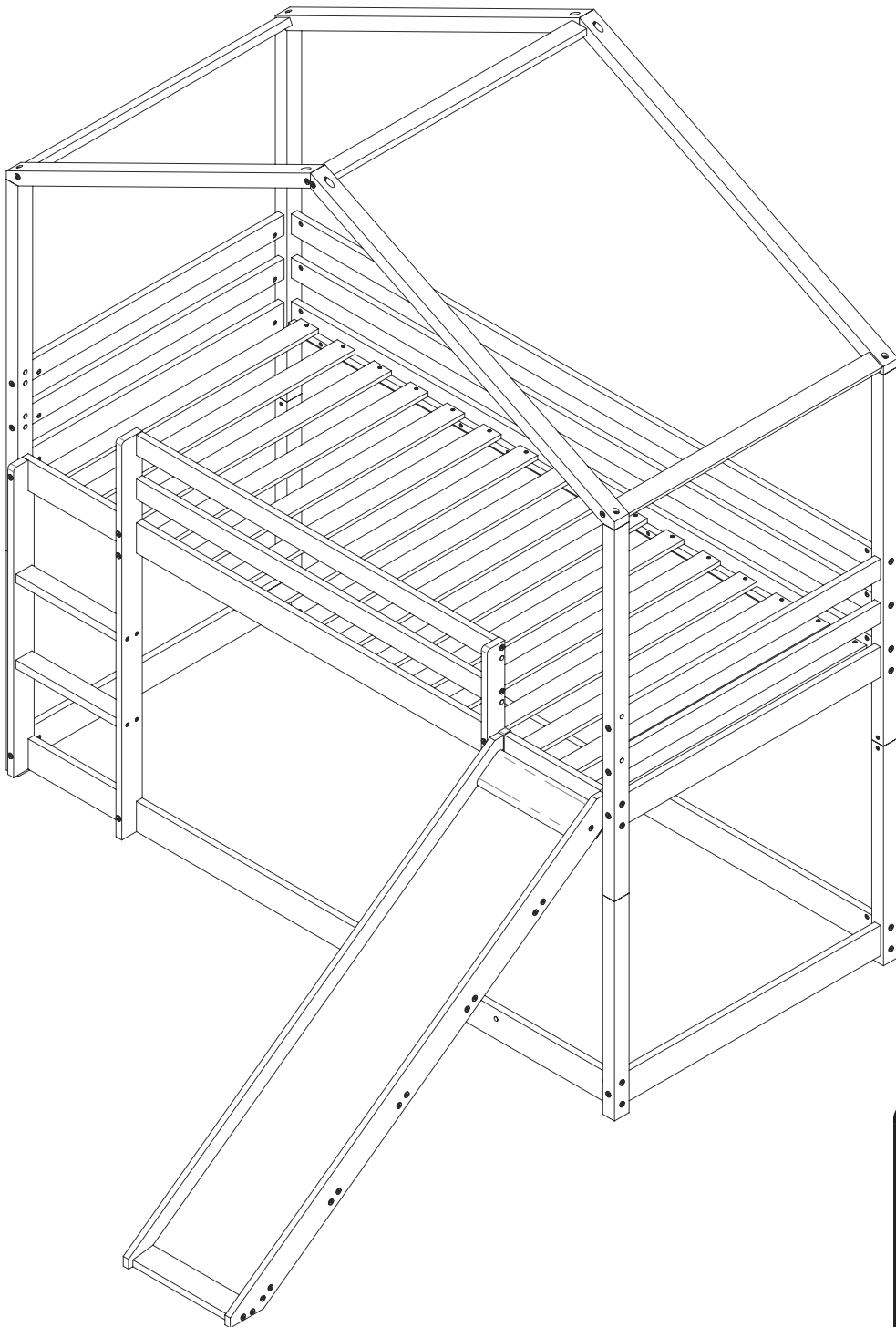


MONTAGEANLEITUNG

Artikelnummer: WF291826AAW/
WF291827AAW/G

Dieses Set ist in 2 Boxen enthalten. Wenn Sie keine vollen 2 Boxen erhalten, wenden Sie sich bitte an unseren Kundenservice

Hochbett für kinder mit rutschen
200x90cm





SAFETY WARNING



1. This bed is designed for use only mattress (es) meeting the following specifications on the upper bunk, and lower bunk:
The upper bunk is suitable for mattress 90cm * 200cm, the thickness of mattress must not exceed 12cm
2. Replacement parts, including additional guardrails, maybe obtained from any of our (GIGACLOUD TECHNOLOGY (USA) INC. 18961 ARENTH AVENUE CITY OF INDUSTRY, CA, 91748) dealers .
3. Follow the information on the warnings appearing on the upper bunk bed end structure and on the carton. Do not remove warning label from bed.
4. Always use the recommended size mattresses or mattress supports, or both, to help prevent the likelihood of entrapment or falls.
5. Surface of mattress must be at least 160mm below the upper edge of guardrails.
6. Do not allow children under 6 years of age to use the upper bunk.
7. Periodically check and ensure that the guardrail, ladder, and other components are in their proper position, free from damage, and that all connectors are tight.
8. Do not allow horseplay on or under the bed and prohibit jumping on the bed.
9. Always use the ladder for entering and leaving the upper bunk.
10. Do not use substitute part. Contact the manufacture or dealer for replacement part.
11. Use of a night light may provide added safety precaution for a child using the upper bunk.
12. Always use guardrails on both long sides of the upper bunk. If the bunk bed will be placed next to the wall, the guardrail that runs the full length of the bed should be placed against the wall to prevent entrapment between the bed and wall.
13. The use of water or sleep flotation mattresses is prohibited.
14. STRANGULATION HAZARD – Never attach or hang items to any part of the bunk bed that are not designed for use with the bed; for example, but not limited to, hook, belts and jump ropes.
15. Keep these instruction for future reference.
16. Prohibit more than one person on upper bunk
17. We recommend assembling your bunk bed on the shipping carton to protect your floor or carpet.
18. Be certain all staples are out of the box before beginning assembly on the shipping carton.

1. At the beginning :
 - Tighten all hardware.
 - Check all wood members for deterioration and splinters. Sand down splinters and replace deteriorating wood members.
 - Rake and check depth of loose fill protective surfacing materials to prevent compaction and to maintain appropriate depth. Replace as necessary.
2. Twice a month
 - Tighten all hardware.
 - Rake and check depth of loose fill protective surfacing materials to prevent compaction and to maintain appropriate depth. Replace as necessary.
3. Owners shall be responsible for maintaining the legibility of the warning labels.
4. Disposal Instructions-
 - There shall be instructions advising the owner to disassemble and dispose of the playground equipment in such a way that no unreasonable hazards will exist at the time the playground equipment is discarded.
5. Observing the following statements and warnings reduces the likelihood of serious or fatal injury.
6. Specifying the number and weight of occupants that may safely use the equipment singly or simultaneously,
7. Recommending on-site adult supervision for children of all ages,
8. Warning the owner to instruct children not to use the equipment in a manner other than intended,
9. Warning the owner to instruct children not to get off equipment while it is in motion,
10. Warning the owner not to allow children to wear inappropriate items, such as but not limited to, loose fitting clothing, hood and neck drawstrings, scarves, cord-connected items, capes and ponchos. These items can cause death by strangulation.
11. Warning the owner to instruct children not to climb when the equipment is wet.
12. Warning the owner to instruct children not to attach items to the playground equipment that are not specifically designed for use with the equipment, such as, but not limited to, jump ropes, clothesline, pet leashes, cables and chain as they may cause a strangulation hazard
13. Warning the owner to instruct children to remove their bike or other sports helmet before playing on the playground equipment.
14. Warning the owner to dress children with well-fitting and full foot enclosing footwear. Examples of inappropriate footwear are clogs, flip flops, and sandals.
15. Place the equipment on level ground, not less than 6 ft (1.8 m) from any structure or obstruction such as a fence, garage, house, overhanging branches, laundry lines, or electrical wires
16. Do not install home playground equipment over concrete, asphalt, packed earth, grass, carpet, or any other hard surface. A fall onto a hard surface can result in serious injury or death to the equipment user
17. To prevent serious injury, cautionary statements shall be included which warn that children must not use the equipment until properly installed.



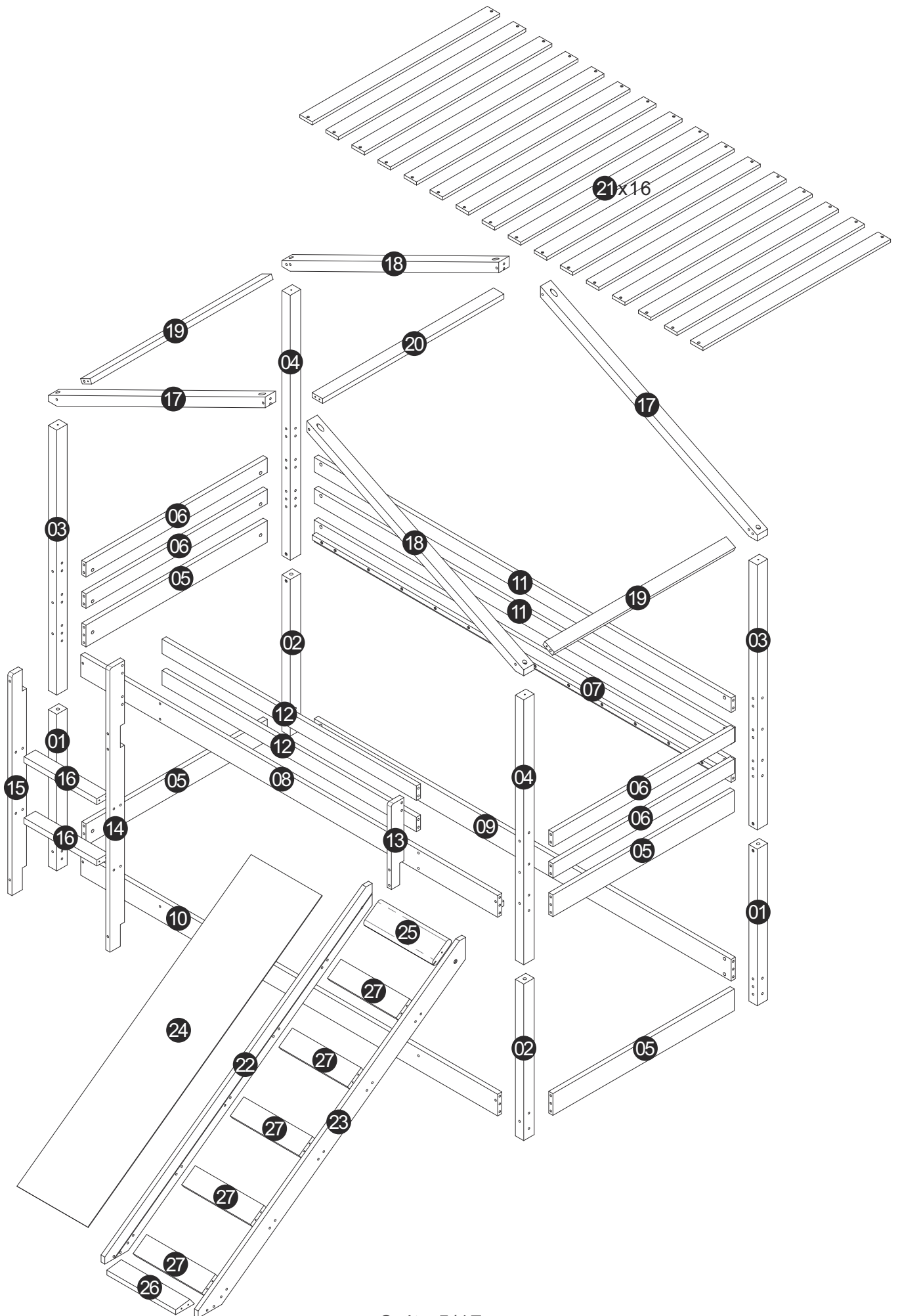
SICHERHEITSWARNUNG



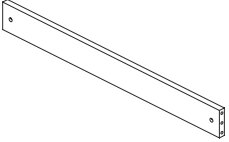
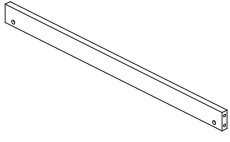
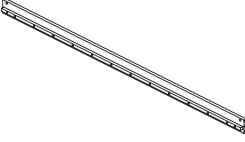
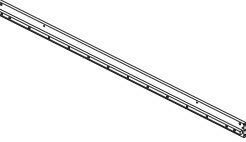
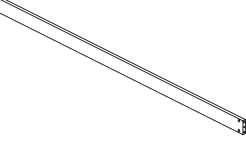
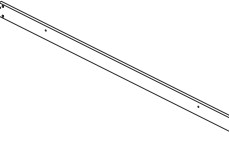
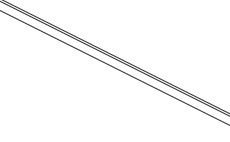
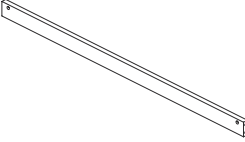
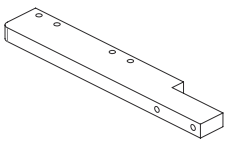
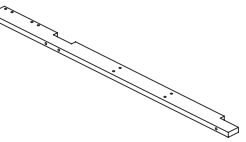
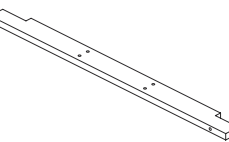
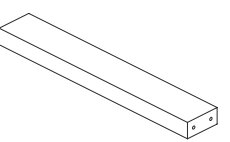
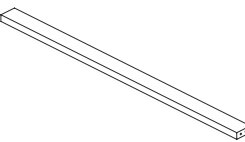
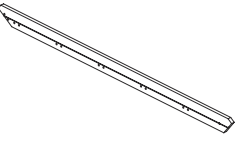
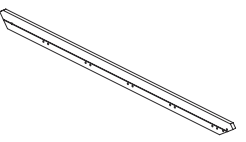
1. Dieses Bett ist nur für die Verwendung mit Matratze(n) ausgelegt, die die folgenden Spezifikationen für das obere und das untere Bett erfüllen:
Das obere Bett ist für eine Matratze von 90 cm x 200 cm geeignet, und die Dicke der Matratze sollte 12 cm nicht überschreiten
2. Ersatzteile, einschließlich zusätzlicher Leitplanken, sind bei einem unserer (GIGACLOUD TECHNOLOGY (USA) INC. 18961 ARENTH AVENUE CITY OF INDUSTRY, CA, 91748) Händler erhältlich
3. Befolgen Sie die Informationen zu den Warnhinweisen auf der oberen Etagenbett-Endstruktur und auf dem Karton. Warnschild nicht vom Bett entfernen.
4. Verwenden Sie immer Matratzen oder Matratzenauflagen in der empfohlenen Größe oder beides, um die Wahrscheinlichkeit eines Einklemmens oder Sturzes zu vermeiden.
5. Die Oberfläche der Matratze muss mindestens 160 mm unter der Oberkante der Geländer liegen.
6. Erlauben Sie Kindern unter 6 Jahren nicht, die obere Koje zu benutzen.
7. Überprüfen Sie regelmäßig und stellen Sie sicher, dass sich das Geländer, die Leiter und andere Komponenten in ihrer richtigen Position befinden, keine Beschädigungen aufweisen und dass alle Anschlüsse fest angezogen sind.
8. Erlauben Sie keinen Unfug auf oder unter dem Bett und verbieten Sie das Springen auf dem Bett.
9. Benutzen Sie zum Betreten und Verlassen der oberen Koje immer die Leiter.
10. Kein Ersatzteil verwenden. Wenden Sie sich für Ersatzteile an den Hersteller oder Händler.
11. Die Verwendung eines Nachtlights kann zusätzliche Sicherheitsvorkehrungen für ein Kind bieten, das die obere Koje benutzt.
12. Verwenden Sie immer Geländer an beiden Längsseiten der oberen Koje. Wenn das Etagenbett neben der Wand aufgestellt wird, sollte das Geländer, das über die gesamte Länge des Bettes verläuft, an der Wand platziert werden, um ein Einklemmen zwischen Bett und Wand zu verhindern.
13. Die Verwendung von Wasser- oder Schlaflotationsmatratzen ist verboten.
14. STRANGULIERUNGSGEFAHR – Befestigen oder hängen Sie niemals Gegenstände an Teilen des Etagenbetts, die nicht für die Verwendung mit dem Bett vorgesehen sind; zum Beispiel, aber nicht beschränkt auf Haken, Gürtel und Springseile.
15. Bewahren Sie diese Anleitung zum späteren Nachschlagen auf.
16. Verbieten Sie mehr als eine Person auf der oberen Koje
17. Wir empfehlen, Ihr Etagenbett auf dem Versandkarton zu montieren, um Ihren Boden oder Teppich zu schützen.
18. Vergewissern Sie sich, dass alle Heftklammern aus der Schachtel genommen wurden, bevor Sie mit der Montage auf dem Versandkarton beginnen.

1. Am Anfang:
 - Alle Befestigungsteile festziehen.
 - Überprüfen Sie alle Holzteile auf Verschleiß und Splitter. Schleifen Sie Splitter ab und ersetzen Sie sich verschlechternde Holzteile.
 - Harken und überprüfen Sie die Tiefe von schüttbaren Schutzoberflächenmaterialien, um eine Verdichtung zu verhindern und eine angemessene Tiefe beizubehalten. Bei Bedarf ersetzen.
2. Zweimal im Monat
 - Alle Befestigungsteile festziehen.
 - Harken und überprüfen Sie die Tiefe von schüttbaren Schutzoberflächenmaterialien, um eine Verdichtung zu verhindern und eine angemessene Tiefe beizubehalten. Bei Bedarf ersetzen.
3. Die Eigentümer sind dafür verantwortlich, die Lesbarkeit der Warnschilder aufrechtzuerhalten.
4. Entsorgungshinweise-
 - Es müssen Anweisungen vorhanden sein, die den Besitzer anweisen, die Spielgeräte so zu demontieren und zu entsorgen, dass zum Zeitpunkt der Entsorgung keine unangemessenen Gefahren bestehen.
5. Die Beachtung der folgenden Hinweise und Warnungen verringert die Wahrscheinlichkeit schwerer oder tödlicher Verletzungen.
6. Angabe der Anzahl und des Gewichts der Insassen, die das Gerät einzeln oder gleichzeitig sicher benutzen können,
7. Empfehlung der Aufsicht von Erwachsenen vor Ort für Kinder jeden Alters,
8. Warnung des Eigentümers, Kinder anzuweisen, das Gerät nicht zweckentfremdet zu verwenden,
9. Warnung des Eigentümers, Kinder anzuweisen, während der Fahrt nicht von der Ausrüstung abzusteigen,
10. Warnung des Besitzers, Kindern nicht zu erlauben, unangemessene Gegenstände zu tragen, wie z. B., aber nicht beschränkt auf, locker sitzende Kleidung, Zugbänder an Kapuze und Hals, Schals, mit Kordeln verbundene Gegenstände, Umhänge und Ponchos. Diese Gegenstände können zum Tod durch Strangulation führen.
11. Warnung des Besitzers, Kinder anzuweisen, nicht zu klettern, wenn die Ausrüstung nass ist.
12. Warnung des Eigentümers, Kinder anzuweisen, keine Gegenstände an den Spielplatzgeräten anzubringen, die nicht speziell für die Verwendung mit den Geräten entwickelt wurden, wie z eine Strangulationsgefahr
13. Warnung des Besitzers, Kinder anzuweisen, ihr Fahrrad oder einen anderen Sporthelm abzunehmen, bevor sie auf den Spielgeräten spielen.
14. Warnung des Besitzers, Kinder mit gut sitzendem und vollständig den Fuß umschließendem Schuhwerk zu kleiden. Beispiele für unangemessenes Schuhwerk sind Clogs, Flip-Flops und Sandalen.
15. Stellen Sie das Gerät auf ebenem Boden auf, mindestens 1,8 m (6 ft) von jeglichen Strukturen oder Hindernissen wie Zäunen, Garagen, Häusern, überhängenden Ästen, Wäscheleinen oder Elektrokabeln entfernt
16. Installieren Sie Heimspielgeräte nicht auf Beton, Asphalt, Erde, Gras, Teppich oder anderen harten Oberflächen. Ein Sturz auf eine harte Oberfläche kann zu schweren Verletzungen oder zum Tod des Gerätebenutzers führen
17. Um schwere Verletzungen zu vermeiden, müssen Warnhinweise enthalten sein, die darauf hinweisen, dass Kinder das Gerät nicht benutzen dürfen, bis es ordnungsgemäß installiert ist.

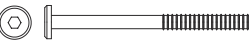


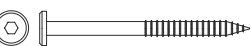


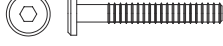

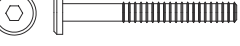



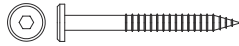

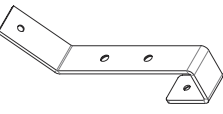


Stückliste



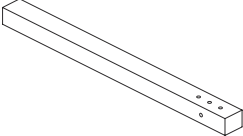
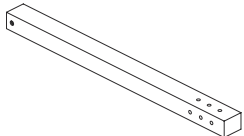
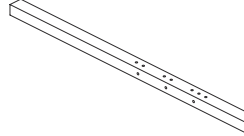
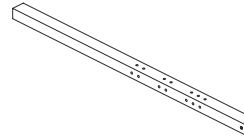
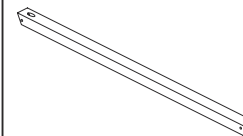
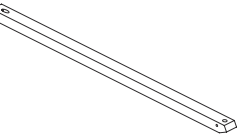
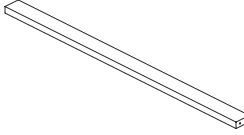
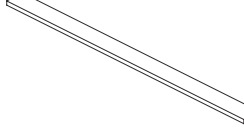
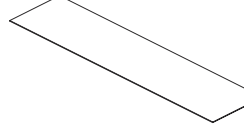
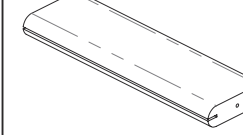
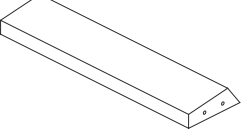
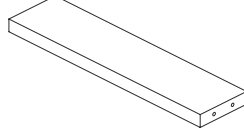
WF291826AAW/G

05 x4 	06 x4 	07 x1 	08 x1 	09 x1 
10 x1 	11 x2 	12 x2 	13 x1 	14 x1 
15 x1 	16 x2 	19 x2 	22 x1 	23 x1 

WF291826AAW/G

A x36  M6x90	B x40 	C x46  Φ8x30	D x8  Φ6x90	E x4  Φ12x60
F x8  Φ4x30	G x2  M6x50	H x9 	J x9  M6x60	K x8  Φ7x60
L x36  Φ3x30	M x2  M6x30	N x30  Φ6x70	P x4  Φ3.5x16	Q x2 
R x18 	S x2 			

WF291827AAW/G

01 x2 	02 x2 	03 x2 	04 x2 	17 x2 
18 x2 	20 x1 	21 x16 	24 x1 	25 x1 
26 x1 	27 x5 			

Wichtiger Hinweis:

Bestätigen Sie bitte alle Komponenten und Schrauben vor der Montage. Bitte wenden Sie sich an uns, falls einige Teile oder Schrauben im Paket fehlt sind.

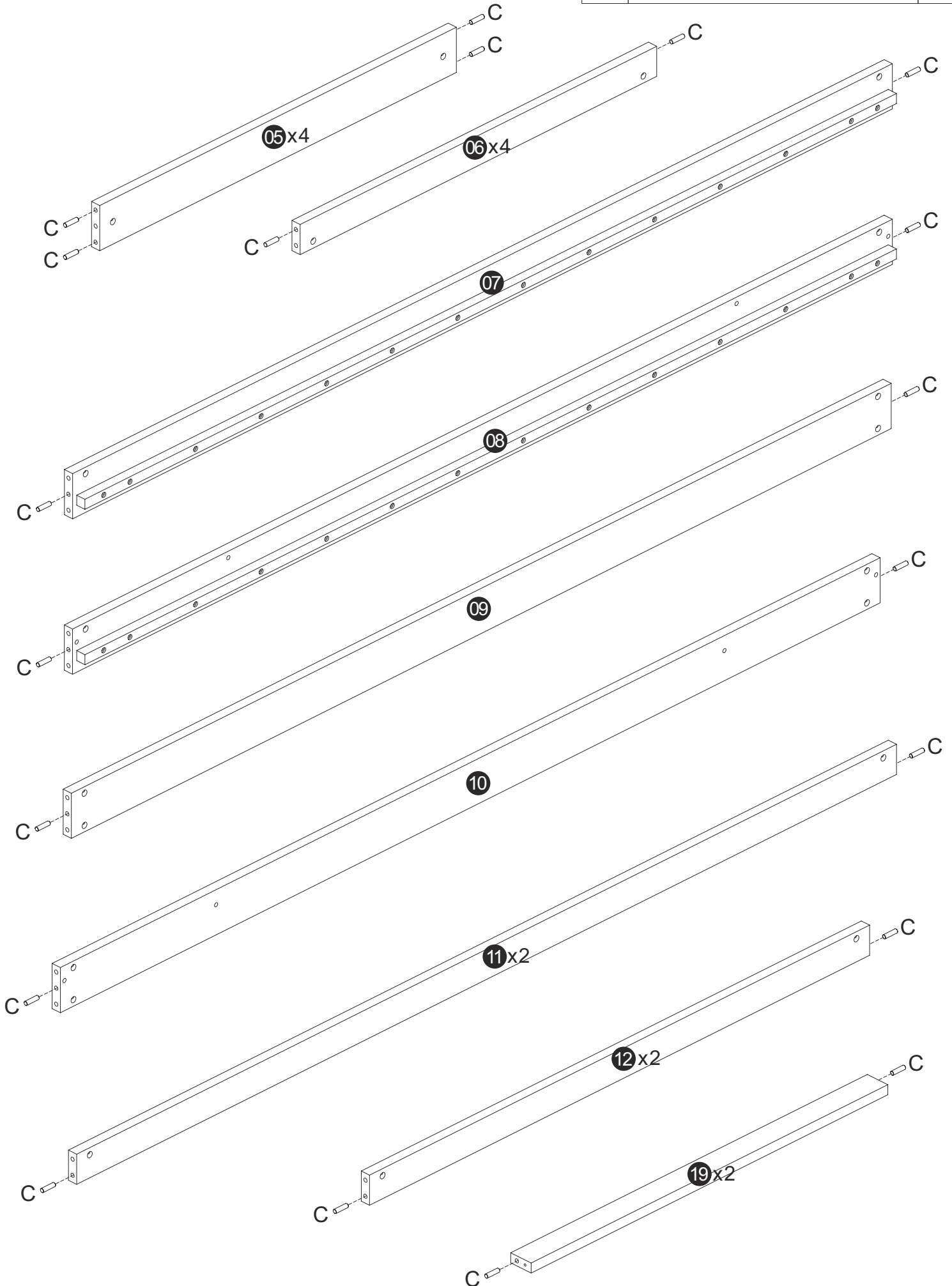
Schritt 1

C


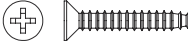


Φ8x30

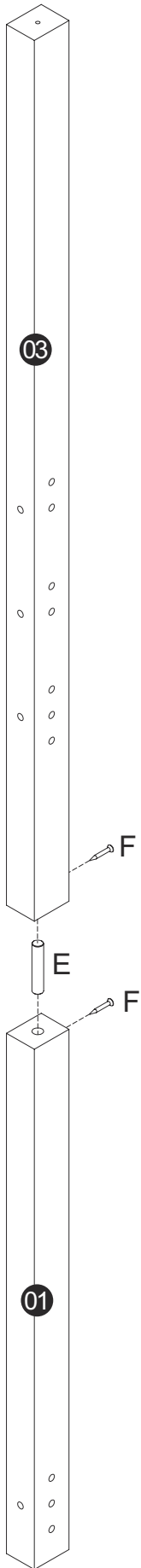
44



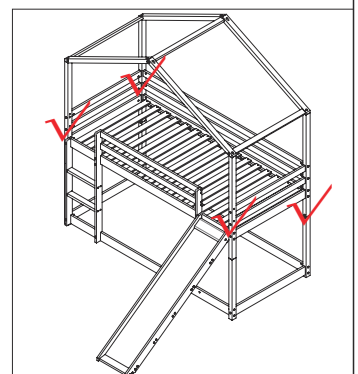
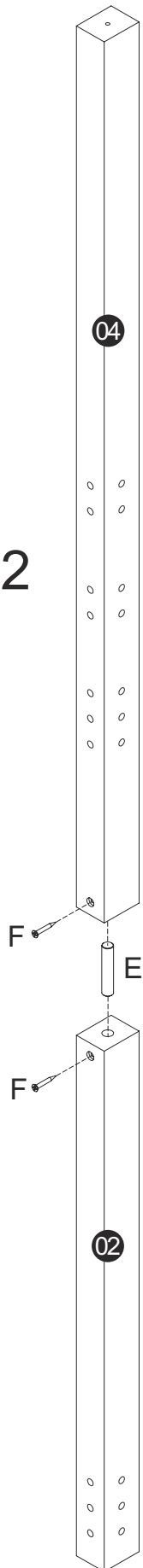
Schritt 2

E	 $\Phi 12 \times 60$	4
F	 $\Phi 4 \times 30$	8

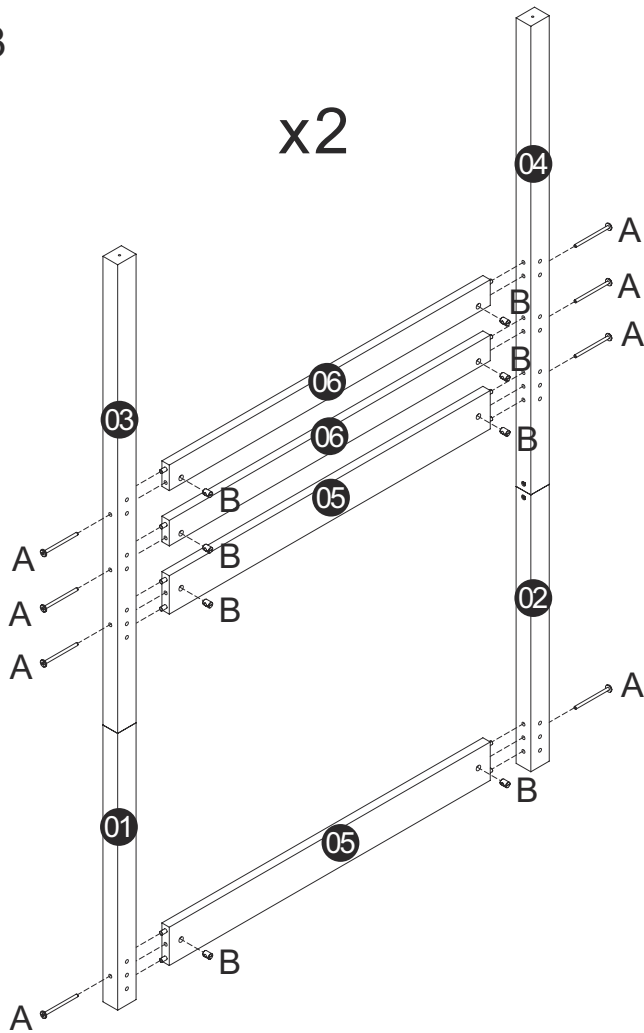
x2



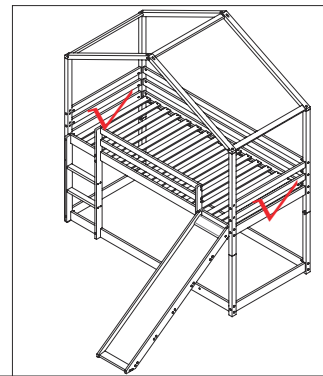
x2



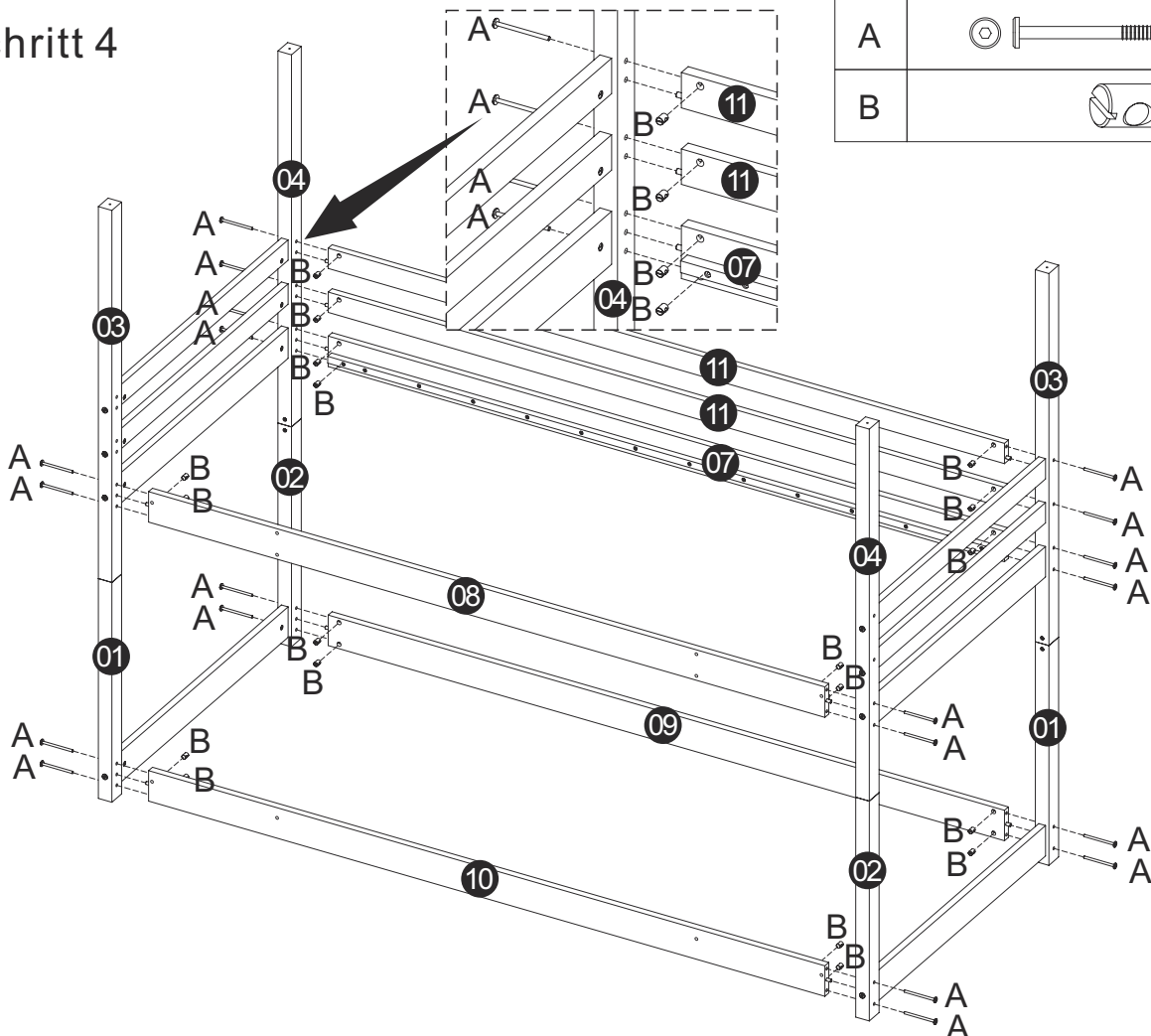
Schritt 3



A		16
B		16

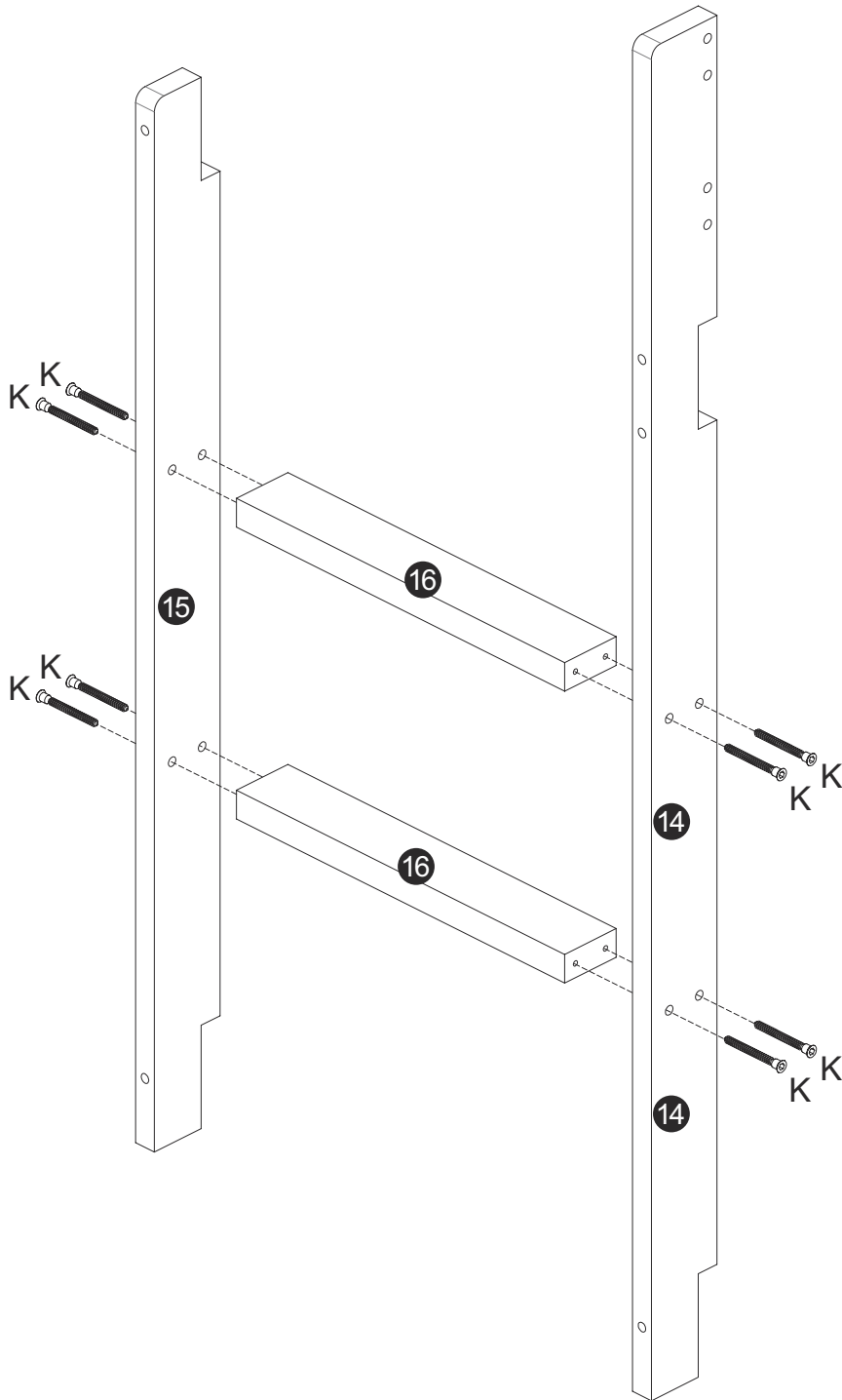


Schritt 4

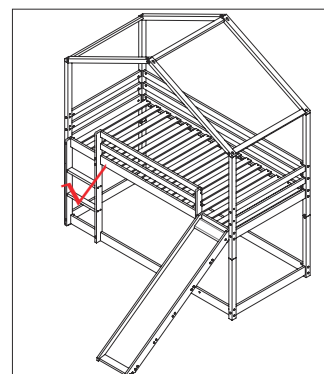
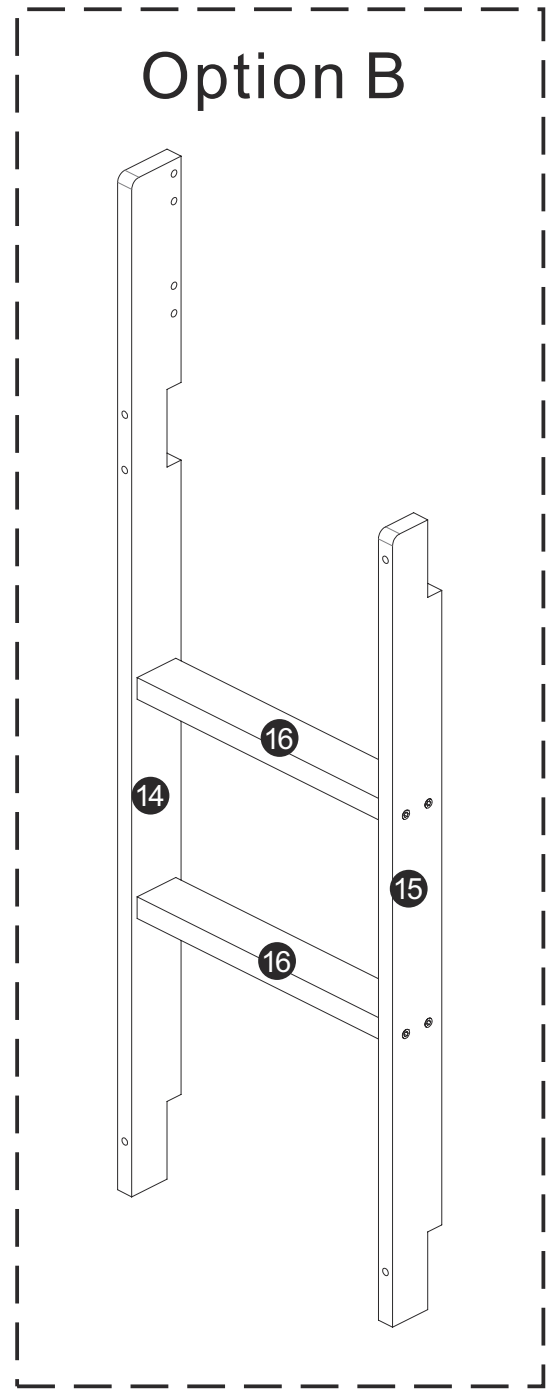


A		20
B		20


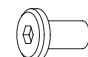
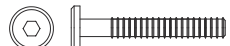

Option A



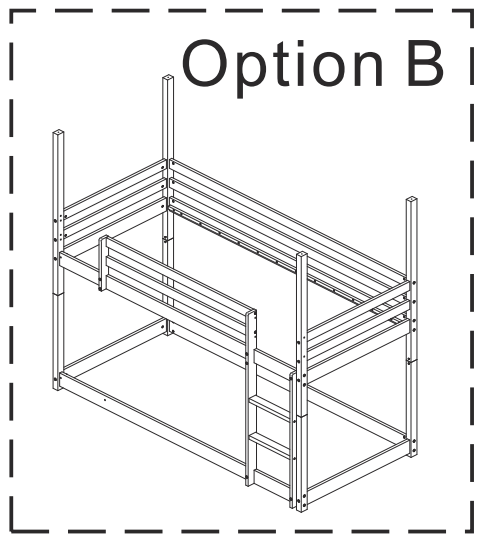
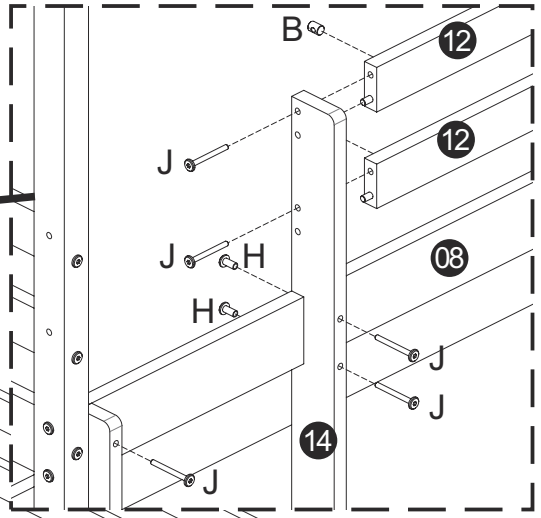
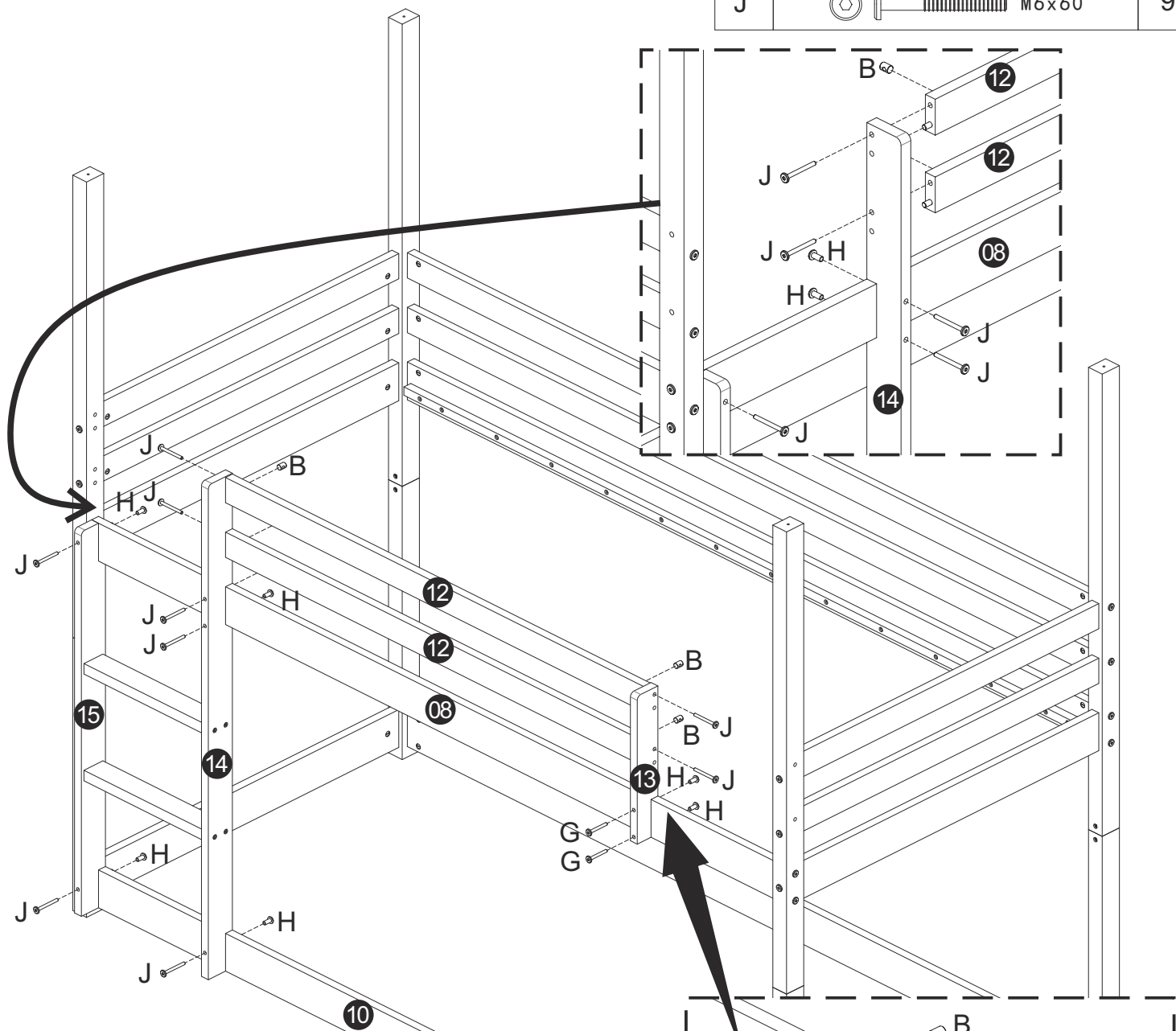
Option B



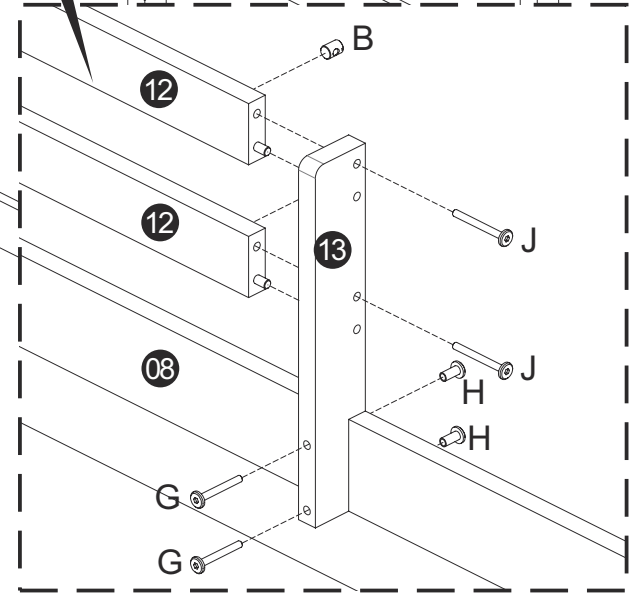
Schritt 6

B		4
H		7
G	 M6x50	2
J	 M6x60	9


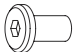


Option A

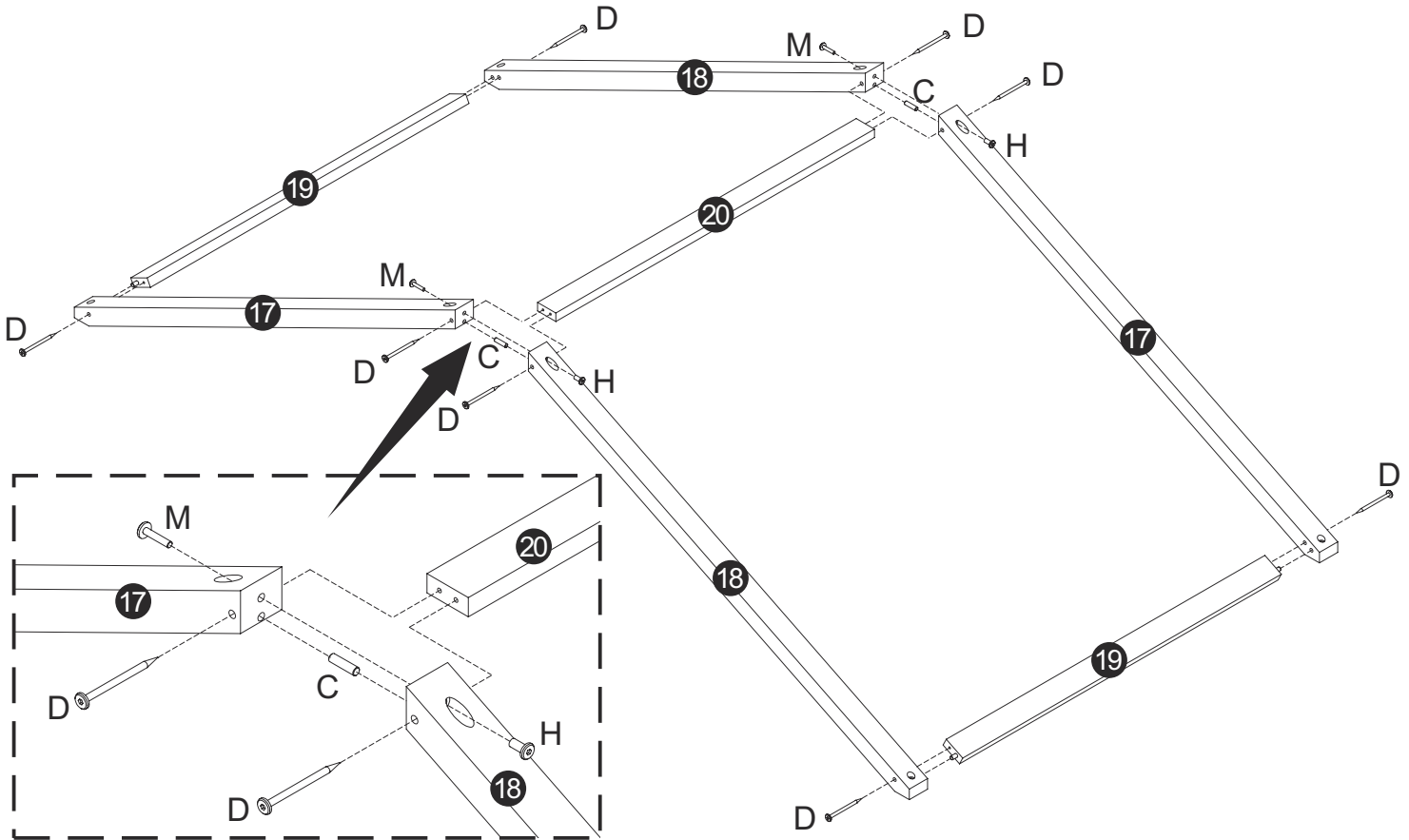


Option B

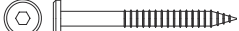


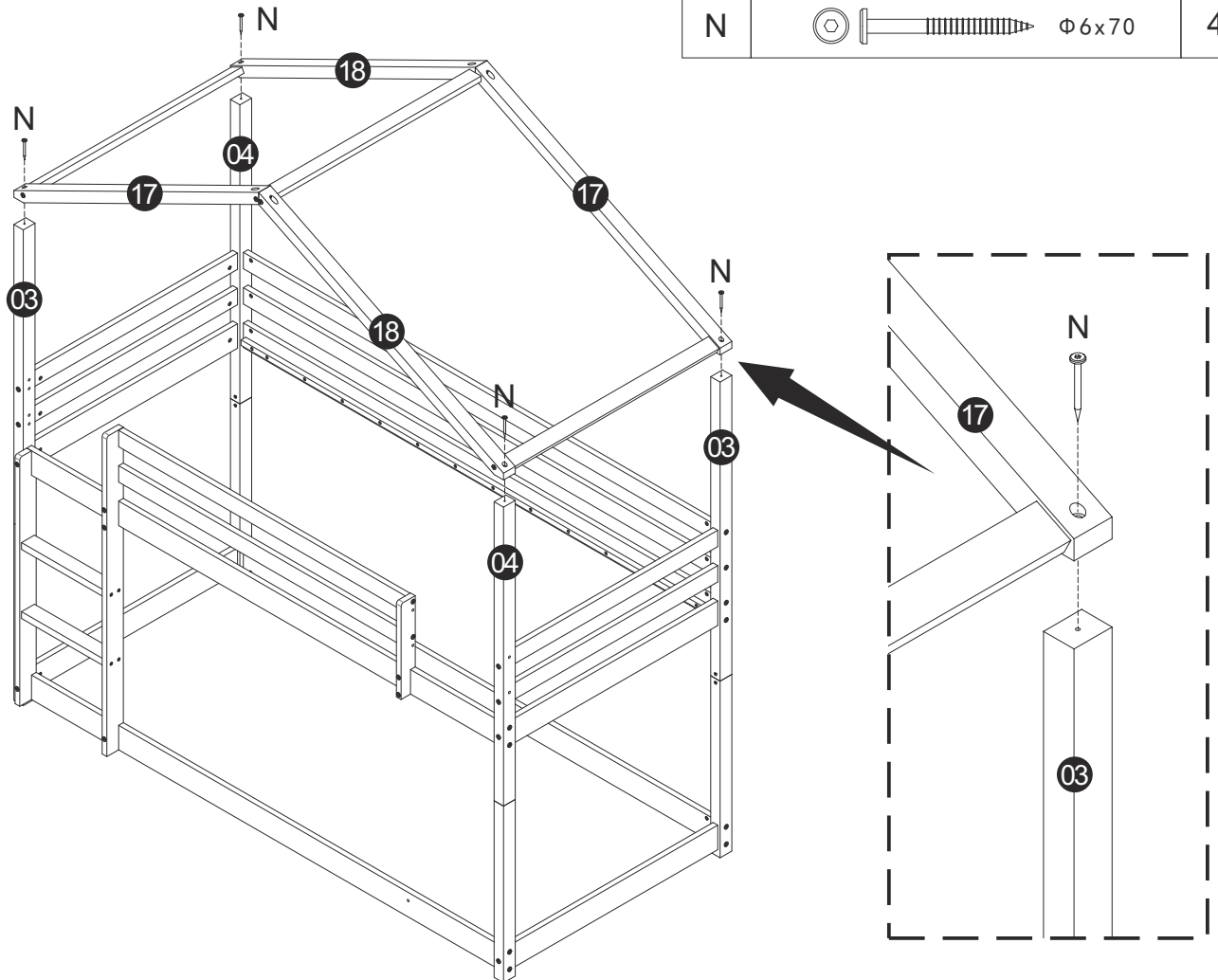
Schritt 7

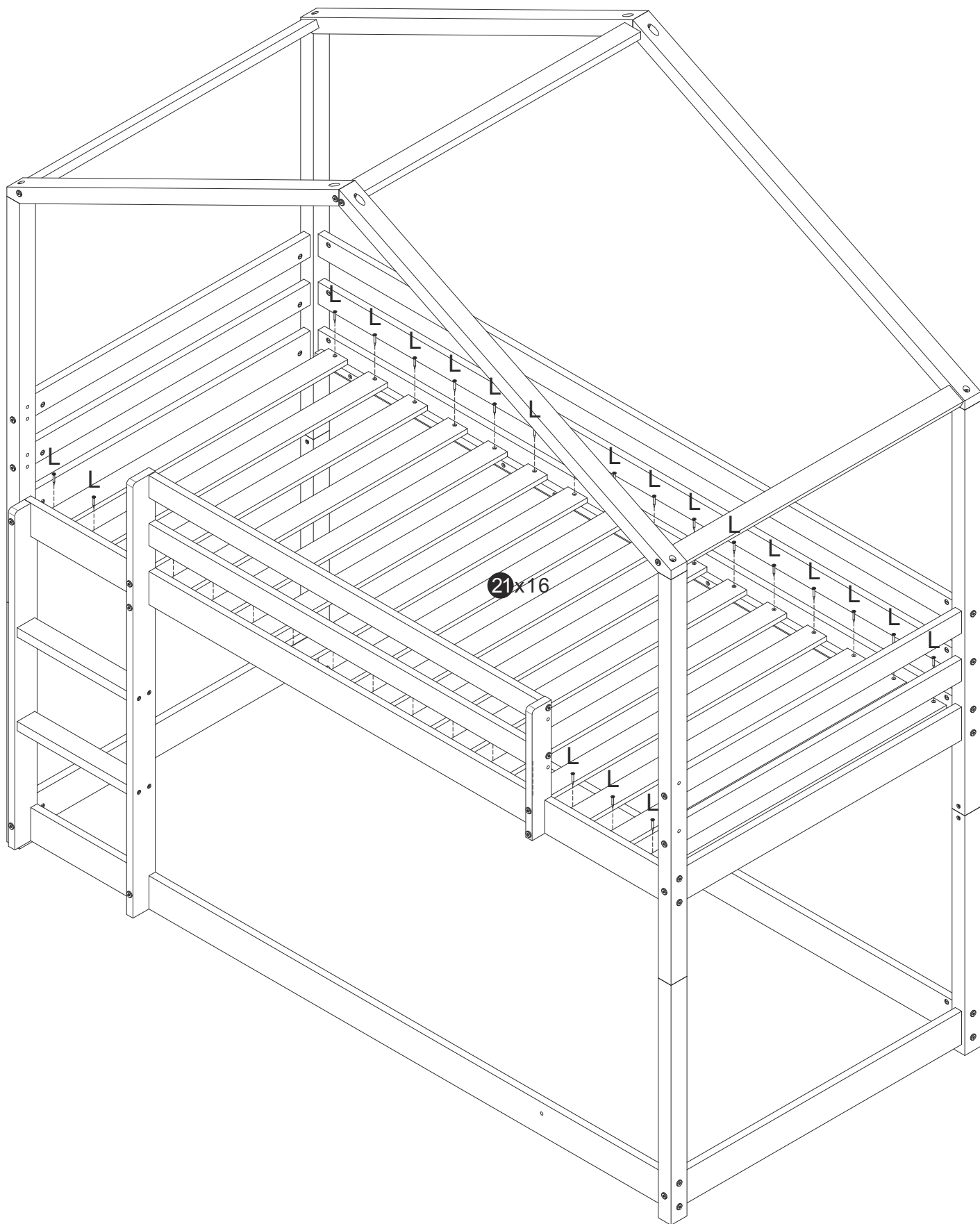
C	 $\Phi 8 \times 30$	2	H		2
D	 $\Phi 6 \times 90$	8	M	 $M 6 \times 30$	2

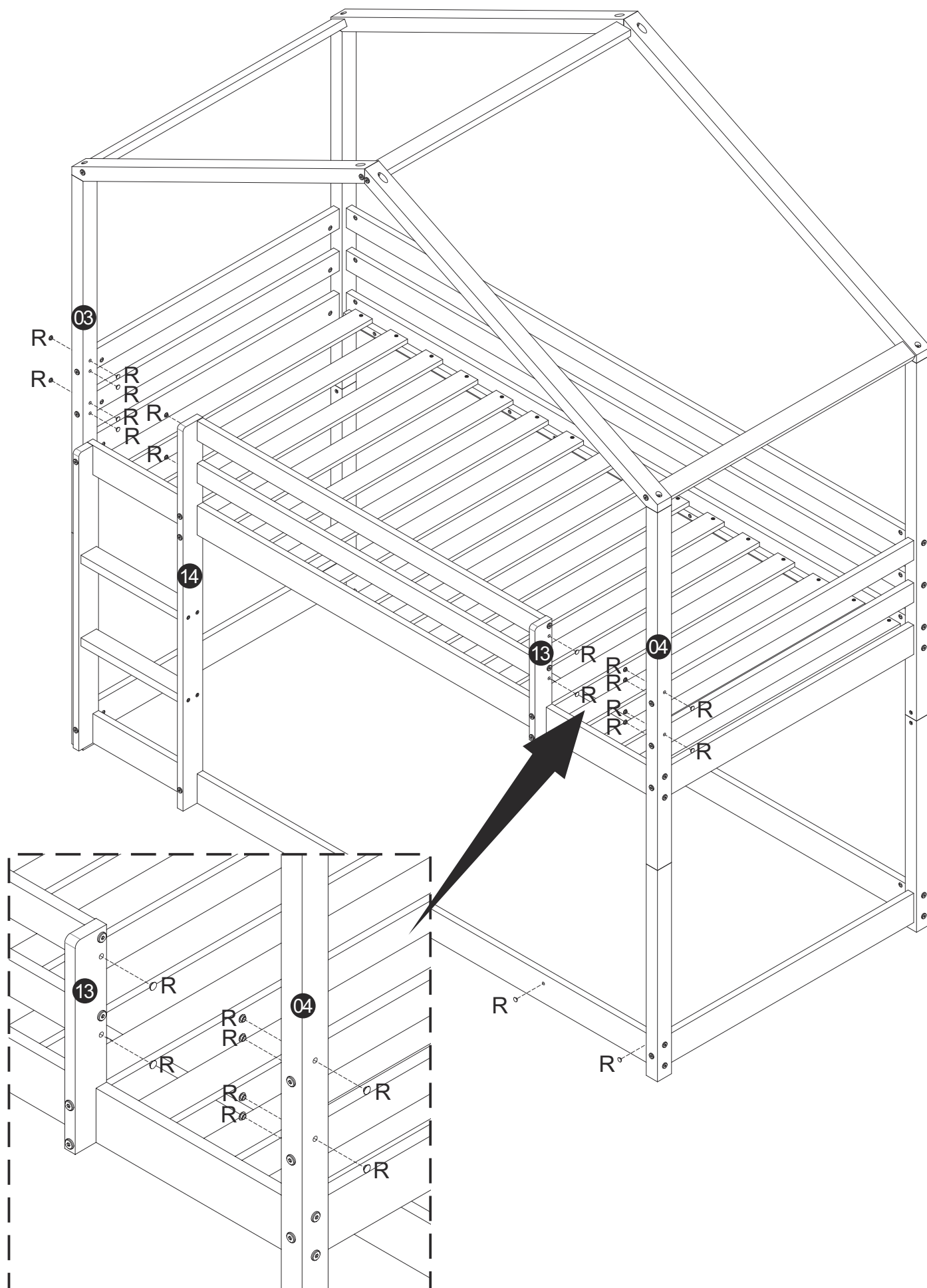


Schritt 8


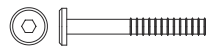


N	 $\Phi 6 \times 70$	4
---	----------------------------------------------------------------------------------------------------------	---







Schritt 11

L		Φ 3x30	4
N		Φ 6x70	26
P		Φ 3.5x16	2
Q			2

