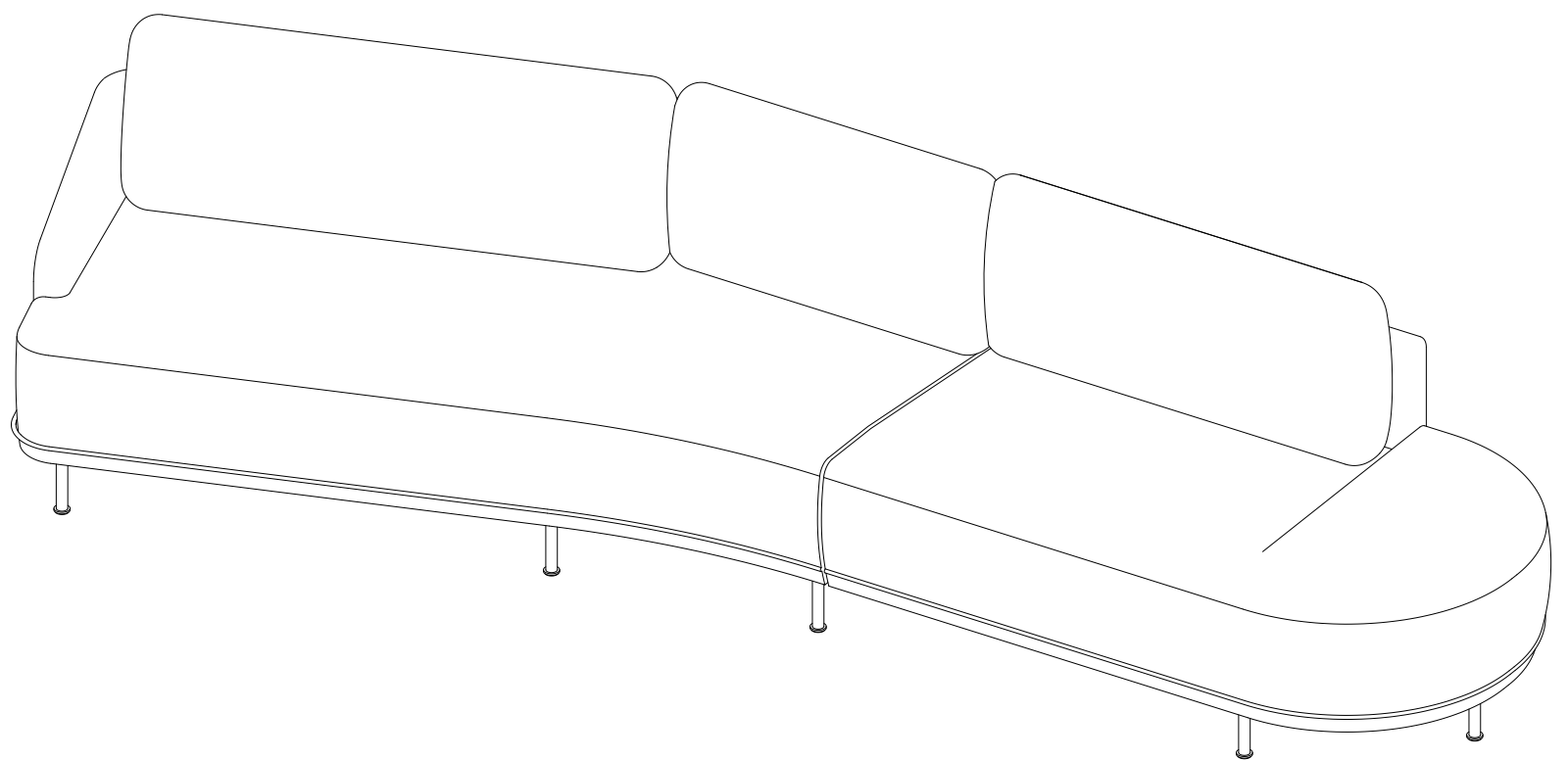


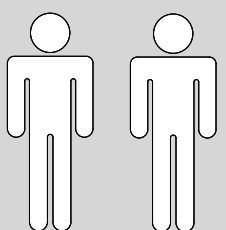
Art. Nr.

21602557, 91293044, 55590720, 81613137, 93389309, 54392436,
11701342, 10126566, 70746902, 90753133, 91408517, 31482727,
78686235, 97007951, 24809937, 75062530, 83979144, 74080552,
83691407, 17228552

LOVO (2+1)



- | | | | |
|-----------|-----------------------------|-----------|-------------------------|
| D | Montageanleitung | GB | Assembly instructions |
| FR | Notice de montage | IT | Istruzioni di montaggio |
| NL | Handleiding voor de montage | PL | Instrukcja montażu |
| CZ | Montážní návod | SK | Návod na montáž |
| HU | Szerelési útmutató | RO | Instrucțiuni de montaj |
| TR | Montaj talimati | RU | Инструкция по монтажу |



 127kg-Max

LKZ 40982

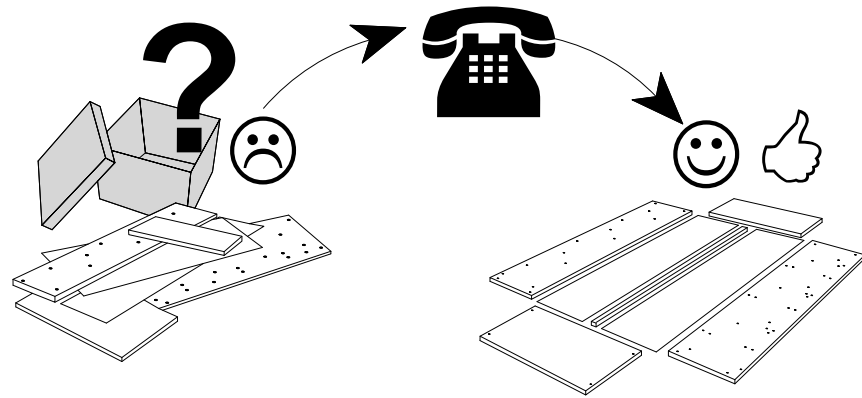
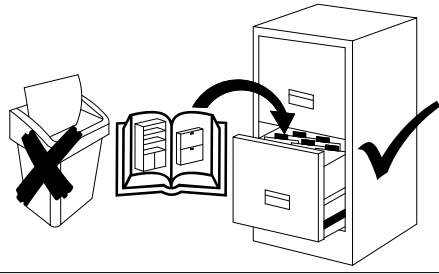
**Service • Assistenza • Dienstverlening • Servis •
Servis • Szerviz • Сервисная служба**

Name • Nom • Nome • Naam •
Nazwa • Jméno • Názov • Név •
Denimire • Isim • Название

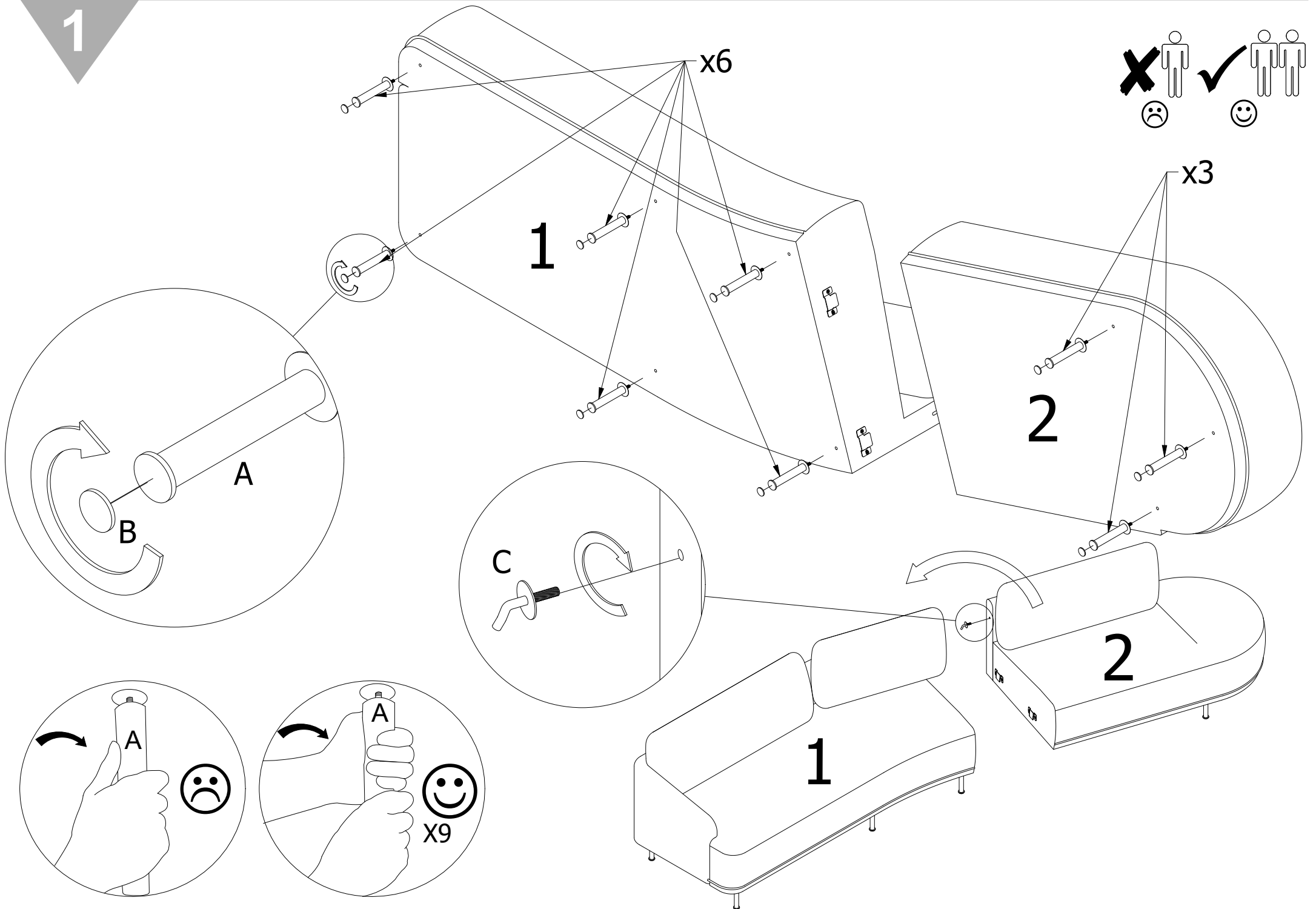
LOVO

Nr. • No. • № • Номер • Č • Sz

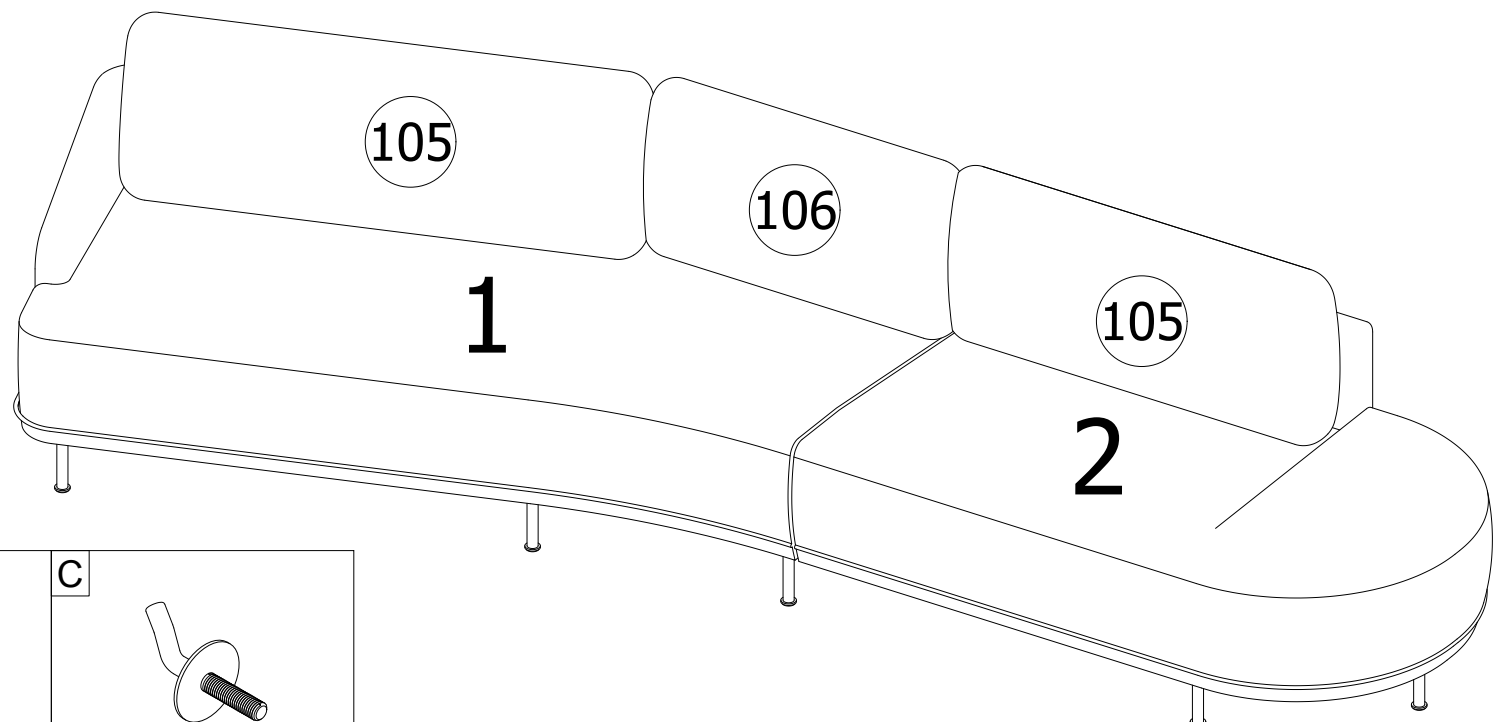
21602557, 91293044, 55590720, 81613137,
93389309, 54392436, 11701342, 10126566,
70746902, 90753133, 91408517, 31482727,
79861997, 7017951, 24809937, 75062530,
83079141, 7408062, 83691407, 17228552



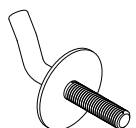


1



2



<p>A</p>  <p>H-150 x9</p>	<p>B</p>  <p>Ø30 x9</p>	<p>C</p>  <p>x1</p>
---	---	---