

HUDSON

WASSER-RUDERGERÄT

Montage- und Bedienungsanleitung

Bestell-Nr.: 2462
Seite: 2-11

DE

Assembly and operating instructions

Order No.: 2462
Page: 12-20

GB

Instructions de montage et d'utilisation

No. de commande: 2462
Page: 21-29

F

Montage- en bedieningsinstructies

Bestellnr.: 2462
Pagina: 30-38

NL

Návod k montáži a použití pro

Objednací číslo: 2462
Strana: 39-47

CZ



INHALTSÜBERSICHT

Seite	Inhalt
2	Christopeit-Sport Community
2	Garantiebestimmungen
3	Wichtige Empfehlungen und Sicherheitshinweise
4-5	Montageanleitung
6	Computerbeschreibung
7	Kinomap
7	Bedienungs- und Übungsanleitung
8	Reinigung, Wartung und Lagerung
8	Störungsbeseitigung
9	Trainingsanleitung Allgemein
10-11	Stückliste - Ersatzteilliste
50	Konformitätserklärung
51	Explosionszeichnung

SEHR GEEHRTE KUNDIN, SEHR GEEHRTER KUNDE,

wir gratulieren Dir zum Kauf dieses Heimsport-Trainingsgerätes und wünschen Dir viel Vergnügen damit. Bitte beachte und befolge die Hinweise und Anweisungen dieser Montage- und Bedienungsanleitung. Wenn Du irgendwelche Fragen hast, kannst Du dich selbstverständlich jederzeit an uns wenden.

CHRISTOPEIT-SPORT COMMUNITY

Unser Ziel ist es, Dir nicht nur neue und großartige Sportgeräte für Dein Homestudio anzubieten, sondern Dich auch bei Deinem täglichen Workout motivierend und abwechslungsreich zu unterstützen. Werde ein Teil unserer Christopeit-Sport Community.

CHRISTOPEIT-GYM

In unserem Christopeit GYM findest Du zu Deinem Trainingsgerät verschiedene Programme mit unterschiedlichen Herausforderungen. Wir wünschen Dir viel Freude bei Deinem täglichen Training.

Scanne den QR-Code oder folge dem Link:

<https://www.christopeit-sport.com/lifestyle/christopeit-gym/>

GYM



CHRISTOPEIT-BLOG

Finde viele spannende Themen rund um Fitness und Gesundheit bei uns im Blog.

Scanne den QR-Code oder folge dem Link:

<https://www.christopeit-sport.com/lifestyle/blog/>

BLOG



SOCIAL-MEDIA

Folge uns auf Facebook, Instagram und Youtube.

Scanne den QR-Code oder suche auf den jeweiligen Plattformen nach: Christopeit-Sport

FACEBOOK



INSTAGRAM



YOUTUBE



Mit freundlichen Grüßen,
Deine Top-Sport Gilles GmbH

GARANTIEBESTIMMUNGEN

Die Garantie beträgt 24 Monate, gilt für Neuware bei Ersterwerb und beginnt mit dem Rechnungs- bzw. Auslieferdatum. Während der Garantiezeit werden eventuelle Mängel kostenlos beseitigt.

Bei Feststellung eines Mangels sind Sie verpflichtet diesen unverzüglich dem Hersteller zu melden. Es steht im Ermessen des Herstellers die Garantie durch Ersatzteilversand oder Reparatur zu erfüllen. Bei Ersatzteilversand besteht die Befugnis des Austausches ohne Garantieverlust. Eine Instandsetzung am Aufstellort ist ausgeschlossen.

Heimsportgeräte sind nicht für eine kommerzielle oder gewerbliche Nutzung geeignet. Eine Zuwiderhandlung in der Nutzung hat eine Garantieverkürzung oder Garantieverlust zur Folge.

Die Garantieleistung gilt nur für Material oder Fabrikationsfehler. Bei Verschleißteilen oder Beschädigungen durch missbräuchliche oder unsachgemäße Behandlung, Gewalt-

anwendung und Eingriffen die ohne vorherige Absprache mit unserer Service Abteilung vorgenommen werden, erlischt die Garantie.

Bitte bewahren Sie, falls möglich, die Originalverpackung für die Dauer der Garantiezeit auf, um im Falle einer Rücksendung die Ware ausreichend zu schützen und senden Sie keine Ware unfrei zur Service Abteilung ein!

Eine Inanspruchnahme von Garantieleistungen erwirkt keine Verlängerung der Garantiezeit.

Ansprüche auf Ersatz von Schäden welche evtl. außerhalb des Gerätes entstehen (sofern eine Haftung nicht zwingend gesetzlich geregelt ist) sind ausgeschlossen.

Hersteller:
Top-Sports Gilles GmbH, Friedrichstr. 55, 42551 Velbert

WICHTIGE EMPFEHLUNGEN UND SICHERHEITSHINWEISE

Unsere Produkte sind grundsätzlich TÜV geprüft und entsprechen damit dem aktuellen, höchsten Sicherheitsstandard. Diese Tatsache entbindet aber nicht die nachfolgenden Grundsätze strikt zu befolgen.

1. Das Gerät genau nach der Montageanleitung aufbauen und nur die, für den Aufbau des Gerätes beigefügten und in der Montage aufgeführten, gerätespezifischen Einzelteile verwenden. Vor dem eigentlichen Aufbau die Vollständigkeit der Lieferung anhand des Lieferscheins und die Vollständigkeit des Lieferumfangs anhand der Montageschritte grob kontrollieren.
2. Vor der ersten Benutzung und in regelmäßigen Abständen den festen Sitz aller Schrauben, Muttern und sonstigen Verbindungen prüfen, damit der sichere Betriebszustand des Trainingsgerätes gewährleistet ist.
3. Das Gerät an einem trockenen, ebenen Ort aufstellen und es vor Feuchtigkeit und Nässe schützen. Bodenunebenheiten sind durch geeignete Maßnahmen am Boden und, sofern bei diesem Gerät vorhanden, durch dafür vorgesehene, justierbare Teile des Gerätes auszugleichen. Der Kontakt mit Feuchtigkeit und Nässe ist auszuschließen.
4. Sofern der Aufstellort besonders gegen Druckstellen, Verschmutzungen und ähnliches geschützt werden soll, eine geeignete, rutschfeste Unterlage (z.B. Gummimatte, Holzplatte o.ä.) unter das Gerät legen.
5. Vor dem Trainingsbeginn alle Gegenstände in einem Umkreis von 2 Metern um das Gerät entfernen.
6. Für die Reinigung des Gerätes keine aggressiven Reinigungsmittel und zum Aufbau und für eventuelle Reparaturen nur die mitgelieferten bzw. geeignete, eigene Werkzeuge verwenden. Schweißablagerungen am Gerät sind direkt nach Trainingsende zu entfernen.
7. **Achtung!** Systeme der Herzfrequenzüberwachung können ungenau sein. Übermäßiges Trainieren kann zu ernsthaftem gesundheitlichen Schaden oder zum Tod führen. Vor der Aufnahme eines gezielten Trainings ist daher ein geeigneter Arzt zu konsultieren. Dieser kann definieren, welcher maximalen Belastung (Puls, Watt, Trainingsdauer usw.) man sich selbst aussetzen darf und genaue Auskünfte bzgl. der richtigen Körperhaltung beim Training, der Trainingsziele und der Ernährung geben. Es darf nicht nach schweren Mahlzeiten trainiert werden. Es ist zu beachten, dass dieses Gerät nicht für therapeutische Zwecke geeignet ist.
8. Mit dem Gerät nur trainieren, wenn es einwandfrei funktioniert. Für eventuelle Reparaturen nur Original-Ersatzteile verwenden. **Achtung!** Sollten Teile bei Benutzung des Gerätes übermäßig heiss werden, ersetzen Sie diese umgehend und sichern Sie das Gerät gegen Benutzung solange es noch nicht in Stand gesetzt wurde.
9. Bei der Einstellung von verstellbaren Teilen auf die richtige Position bzw. die markierte, maximale Einstellposition und ordnungsgemäße Sicherung der neu eingestellten Position achten.
10. Sofern in der Anleitung nicht anders beschrieben, darf das Gerät nur immer von einer Person zum Trainieren benutzt werden. Die Trainingsleistung sollte insgesamt 60 Min./tägl. nicht überschreiten.
11. Es sind Trainingskleidung und Schuhe zu tragen die für ein Fitness-Training mit dem Gerät geeignet sind. Die Kleidung muss so beschaffen sein, dass diese aufgrund ihrer Form (z.B. Länge) während des Trainings nicht hängen bleiben kann. Die Trainingsschuhe sollten passend zum Trainingsgerät gewählt werden, grundsätzlich dem Fuß einen festen Halt geben und eine rutschfeste Sohle besitzen.
12. **Achtung!** Wenn Schwindelgefühle, Übelkeit, Brustschmerzen oder andere abnormale Symptome wahrgenommen werden, das Training abbrechen und an einen geeigneten Arzt wenden.
13. Generell gilt, dass Sportgeräte kein Spielzeug sind. Sie dürfen daher nur bestimmungsgemäß und von entsprechend informierten und unterwiesenen Personen benutzt werden.
14. Personen wie Kinder, Invalide und behinderte Menschen sollten, das Gerät nur im Beisein einer weiteren Person, die eine Hilfestellung und Anleitung geben kann, benutzen. Die Benutzung des Gerätes durch unbeaufsichtigte Kinder ist durch geeignete Maßnahmen auszuschließen.
15. Es ist darauf zu achten, dass der Trainierende und andere Personen sich niemals mit irgendwelchen Körperteilen in den Bereich von sich noch bewegenden Teilen begeben oder befinden.
16.  Dieses Produkt darf am Ende seiner Lebensdauer nicht über den normalen Haushaltsabfall entsorgt werden, sondern muss an einem Sammelpunkt für das Recycling von elektrischen und elektronischen Geräten abgegeben werden. Das Symbol auf dem Produkt, der Gebrauchsanleitung oder der Verpackung weist darauf hin. Die Werkstoffe sind gemäß ihrer Kennzeichnung wiederverwertbar. Mit der Wiederverwendung, der stofflichen Verwertung oder anderen Formen der Verwertung von Altgeräten leisten Sie einen wichtigen Beitrag zum Schutze unserer Umwelt. Bitte erfragen Sie bei der Gemeindeverwaltung die zuständige Entsorgungsstelle.
17. Die Verpackungsmaterialien, leere Batterien und Teile des Gerätes im Sinne der Umwelt nicht mit dem Hausmüll entsorgen, sondern in dafür vorgesehene Sammelbehälter werfen oder bei geeigneten Sammelstellen abgeben.
18. Die zulässige maximale Belastung (=Körpergewicht) ist auf 120 kg festgelegt worden.
19. Überfüllen Sie den Wassertank nicht und achten Sie auf die max. Markierung des Wasserstandes. Bei Überfüllung des Tanks kann Wasser beim Training oder durch Transport des Gerätes austreten und Beschädigungen verursachen. Verwenden Sie normales Leitungswasser da dies bereits über Zusätze verfügt, welche das Algenwachstum hemmen. Nach ca. 6-12 Monaten (je nach Nutzung) ist ein Austausch des Wassers sinnvoll, da die Zusätze aufgebraucht sind. Alternativ kann man 1 Chlortablette verwenden um das Wasser aufzubereiten und den Tank vor Ablagerungen zu schützen. Ein Reinigungsprozess des Innentanks mit allen dort befindlichen Teilen geschieht dann automatisch durch das Training.
20. Die Montage- und Bedienungsanleitung ist als Teil des Produktes zu betrachten. Bei Verkauf oder der Weitergabe des Produktes ist diese Dokumentation mitzugeben.

Achtung!
Vor Benutzung
Bedienungs-
anleitung lesen!



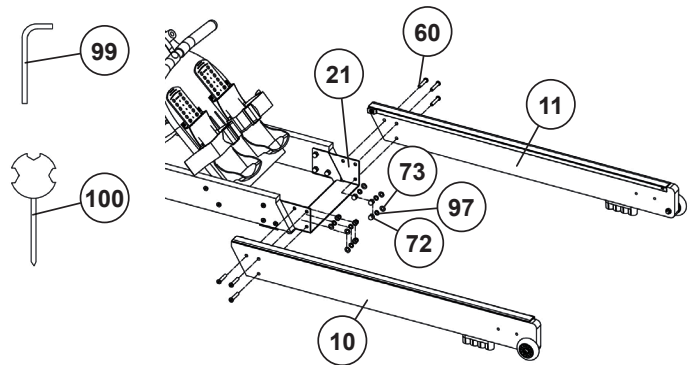
MONTAGEANLEITUNG

Entnehmen Sie alle Einzelteile der Verpackung, legen diese auf den Boden und kontrollieren grob die Vollständigkeit anhand der Montageschritte. Zu beachten ist dabei, dass einige Teile direkt mit dem Grundgestell verbunden sind und vormontiert wurden. Das zur Montage benötigte Schraubenmaterial befindet sich an den zu montierenden Bauteilen. Dieses soll Ihnen den Zusammenbau des Gerätes erleichtern und schneller durchführbar machen.
Montagezeit: ca. 25 - 30 min.

SCHRITT 1

Montage der Sitzrahmen L+R (10+11) an der Mittelstütze (21).

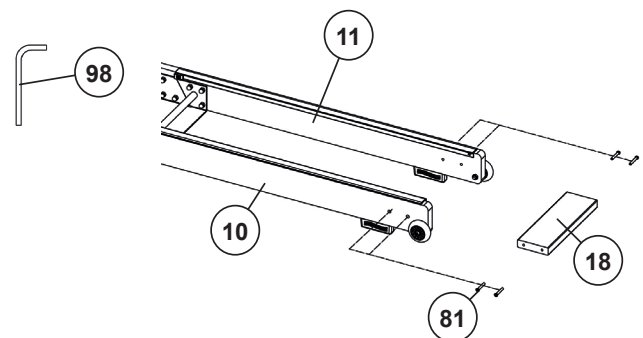
1. Stecken Sie den Sitzrahmen links und rechts (10+11) an die entsprechende Aufnahme an der Mittelstütze (21), sodass die Bohrungen der Sitzrahmen (10+11) und der Mittelstütze (21) fluchten. Anschließend die Schrauben M8x40 (60) von außen durch die Bohrungen stecken und mittels Unterlegscheiben 8//16 (73), Federringen (97) und Hutmuttern M8 (72) festschrauben.



SCHRITT 2

Montage des Verbindungsrahmens (18) am Sitzrahmen links und rechts (10+11).

1. Führen Sie den Verbindungsrahmen (18) zu den Aufnahmen zwischen den Sitzrahmen links und rechts (10+11) und schrauben Sie diesen mittels der Schrauben M6x40 (81) fest.



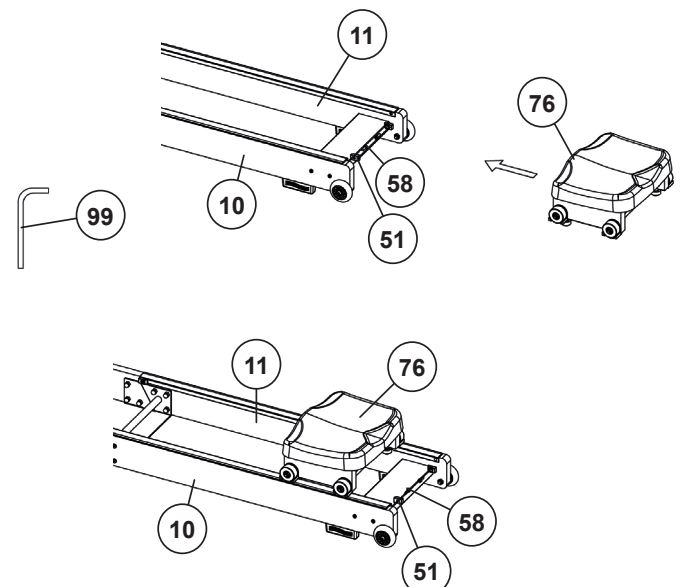
SCHRITT 3

Montage des Sitzes (76).

1. Schrauben Sie die beiden Endanschlätze (51) am Ende der Sitzrahmen (10+11) durch Herausdrehen der Schrauben M6x16 (58) ab.

2. Schieben Sie den Sitz (76) in dargestellter Richtung auf den Sitzrahmen (10+11).

3. Schrauben Sie anschließend die beiden Endanschlätze (51) wieder mittels der Schrauben M6x16 (58) an.

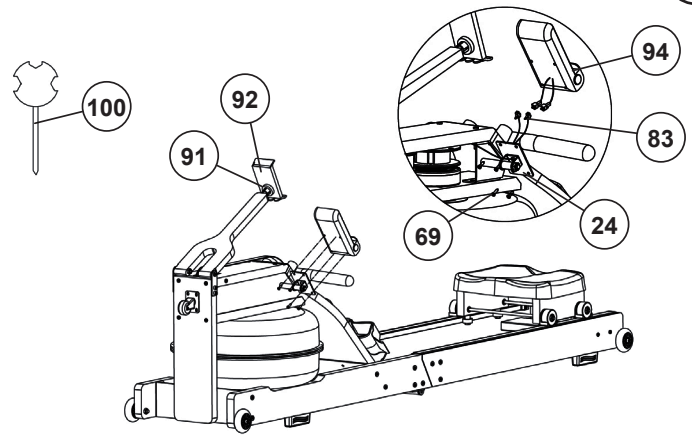


SCHRITT 4**Montage des Computers (94) an der Computeraufnahme (24).**

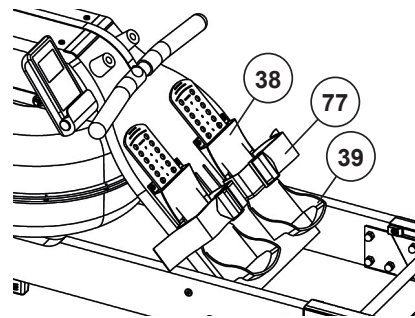
1. Setzen Sie die Batterien (Type AAA - 1,5V) unter Beachtung richtiger Polarität auf der Rückseite des Computers (94) ein. (Batterien für den Computer liegen nicht im Lieferumfang bei. Bitte beziehen Sie diese im Handel.) Stecken Sie die beiden Sensorkabel (83) in die entsprechenden Anschlussbuchsen des Computers (94).

2. Legen Sie den Computer (94) auf die Computeraufnahme (24) und schrauben Sie diesen mittels der Schrauben M5x10 (69) fest. Die Schrauben (69) für den Computer befinden sich auf der Rückseite vormontiert.

3. Schrauben Sie die Kunststoffverschraubung auf der Rückseite der Tablet-Halterung (92) auf, um diese auf die Aufnahme (91) aufzustecken und festzuziehen.

**SCHRITT 5****Einstellen der Fußauflagen (39).**

1. Setzen Sie sich auf den Sitz. Schieben Sie Ihre Füße zwischen Gurt (77) und Fußauflage (39), sodass die Ferse unten an der Kante anliegt. Stellen Sie ggf. die Fußauflage (39) passend zu Ihrer Schuhgröße ein. Dazu heben Sie den oberen Teil der Fußauflage (39) an um diese in der Halterung (38) in das passende Loch für Ihre Schuhgröße wieder einzusetzen. Sichern Sie die Fußposition durch Festziehen der Pedalsicherungsänder (77).

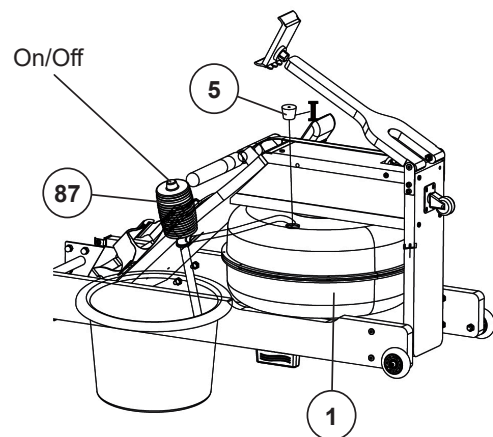
**SCHRITT 6****Befüllen des Wassertanks (1).**

1. Verwenden Sie kaltes Leitungs-Wasser aus einem Eimer zum Auffüllen des Wassertanks (1). Entnehmen Sie den Tankstopfen (5) vom Wassertank, stecken Sie das flexible Rohrende der Wasserpumpe (87) ca. 10cm tief in den Wassertank (1) und das starre Rohrende in den Eimer mit Wasser.

2. Drehen Sie die Verschlusskappe zu (on) und pumpen Sie durch Drücken auf den Handbalg das Wasser in den Tank (1). (Wenn der Wassereimer höher als der Wassertank positionieren wird, dann läuft nach kurzem Anpumpen das Wasser selbstständig in den Tank. Drehen Sie die Verschlusskappe auf (off) um den Wasserfluss zu stoppen.) Nach dem Befüllen den Tank (1) mit dem Tankstopfen (5) wieder verschließen. Der Tank führt eine Markierung für den max. Wasserstand. Diese Maximalgrenze darf nicht überschritten werden. **Achtung:** Bei Überfüllung des Tanks (1) kann Wasser beim Transport des Gerätes als auch beim Training austreten und dies kann zu Beschädigungen führen.

3. Wir empfehlen den Wasserstand bis etwas unterhalb der max. Grenze aufzufüllen, da hierdurch der optimale Ruderwiderstand gegeben ist. Die gewünschte Intensität beim Training ist durch die Geschwindigkeit des Ruderns frei wählbar. Für geringeren Wasserwiderstand kann Wasser aus dem Wassertank mittels der Handpumpe (87) entnommen werden, indem man die Rohrenden der Handpumpe vertauscht.

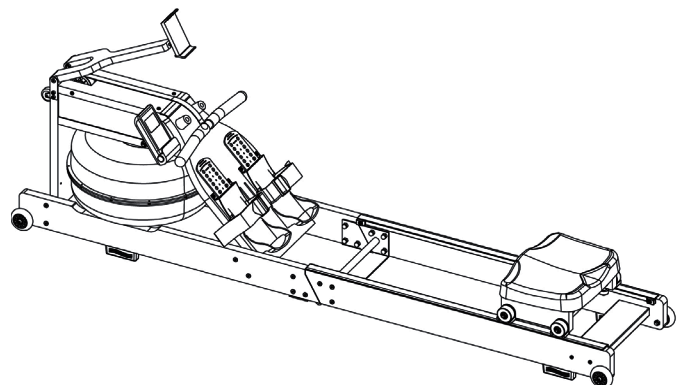
4. Achten Sie beim Aufstellort auf direkte Sonneneinstrahlung da diese das Algenwachstum im Tank fördert.

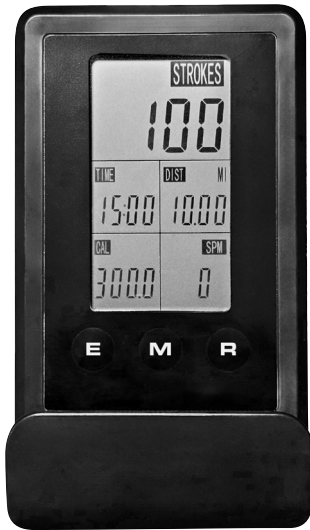
**KONTROLLE UND INBETRIEBNAHME**

1. Alle Verschraubungen und Steckverbindungen auf ordnungsgemäße Montage und Funktion prüfen. Die Montage ist hiermit beendet.

2. Wenn alles in Ordnung ist, mit leichten Widerstandseinstellungen mit dem Gerät vertraut machen und die individuellen Einstellungen vornehmen.

Hinweis: Bitte das Werkzeug Set und die Anleitung sorgsam aufbewahren, da diese bei ggf. später einmal erforderlichen Reparaturen und Ersatzteilbestellungen benötigt werden.





COMPUTERBESCHREIBUNG

Der mitgelieferte Computer bietet den größten Trainingskomfort. Jeder trainingsrelevante Wert wird in einem entsprechenden Display angezeigt.

Der Computer schaltet sich durch kurzes Drücken der [M] Taste oder einfachem Trainingsbeginn ein. Vom Trainingsbeginn an werden die Ruderschläge, Trainingszeit, Entfernung, Kalorien und Puls (optional) angezeigt. Um die Anzeigefelder im mittleren und unteren Bereichen auf Zeit auf 500m, ODO, Ruderschläge Total und Ruderschläge pro Minute zu ändern drücken Sie die [M] Taste. Alle Werte werden von Null an aufwärts zählend festgehalten. Eine Vorgabe eines bestimmten Wertes für Ruderschläge, Zeit, Entfernung, Kalorien und Puls ist mittels der [E] Taste möglich. Wird der vorgegebene Wert erreicht, wird dieses durch ein akustisches Signal angezeigt. Um den Computer zu stoppen, einfach das Training beenden. Der Computer stoppt alle Messungen und hält die zuletzt erreichten Werte fest. Die zuletzt erreichten Werte in den Funktionen Trainingszeit, Ruderschläge, Entfernung, Kalorien, ODO und Ruderschläge-Total werden für 4 Minuten gespeichert und bei einer Wiederaufnahme des Trainings kann von diesen Werten aus weitertrainiert werden. Der Computer schaltet sich ca. 4 Minuten nach Beendigung des Trainings automatisch ab.

ANZEIGEN

[STROKES] Ruderschläge:

Es werden im oberen Display immer die aktuellen Ruderschläge angezeigt.

[TIME] Zeit:

Es wird die aktuell benötigte Zeit in Minuten und Sekunden angezeigt.

[DIST] Entfernung:

Es wird der aktuelle Stand der zurückgelegten Kilometern angezeigt.

[CAL] Kalorien:

Es wird der aktuelle Stand der verbrauchten ca. Kalorien in (Kcal) angezeigt.

[P] Pulsanzeige:

Es wird der aktuelle Puls in Schlägen pro Minuten angezeigt. (nur bei der Verwendung des optionalen Bluetooth Pulsgurtes.)

Durch das Drücken auf die [M] Taste wechseln die mittleren und unteren Anzeigen auf:

[TIME/500M] Zeit auf 500 Meter:

Es wird die aktuell benötigte Zeit in Minuten und Sekunden für 500 Meter angezeigt.

[ODO] Gesamtentfernung:

Es wird die Gesamtentfernung aller Trainingseinheiten in Kilometer angezeigt. Die Daten dieser Anzeige werden nur bei Auswechseln der Batterien gelöscht.

[TOTAL STROKES] Ruderschläge Total:

Es wird die Summe der zurückgelegten Ruderschläge aller Trainingseinheiten angezeigt. Die Daten dieser Anzeige werden nur bei Auswechseln der Batterien gelöscht.

[SPM] Ruderschläge pro Minute:

Es werden die Ruderschläge pro Minute angezeigt.

TASTEN

[E-Enter] Taste:

Durch ein einmaliges Drücken dieser Taste ist eine stufenweise Vorgabe von Werten in den einzelnen Funktionen möglich. Dazu muß zuvor die gewünschte Funktion mit der [M] Taste ausgewählt werden. Längeres Drücken löst einen Schnellvorlauf aus. Beim Trainingsbeginn wird dann, von den vorgegebenen Werten ab, gegen Null gezählt.

[M-Mode] Taste:

Durch ein kurzes, einmaliges Drücken der Taste kann von einer zur anderen Funktion gewechselt werden; d.h. die jeweilige Funktion ausgewählt werden in der mittels der [E] Taste Eingaben vorgenommen werden sollen. Während des Trainings kann die Anzeige umgestellt werden.

[R-Reset] Taste:

Durch ein kurzes Drücken dieser Taste kann der durch die [M] Taste ausgewählte Wert auf Null gesetzt werden. Durch ein längeres Drücken der Taste (ca. 3 Sekunden) erfolgt eine Löschung aller zuletzt erreichten Werte aller Anzeigen bis auf Ruderschläge total und ODO.

PULSMESSUNG

Cardio - Pulsmessung

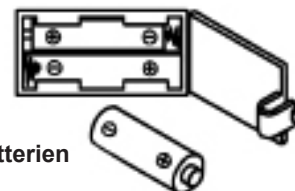
Optional können Sie für die Pulsmessung einen kompatiblen Bluetooth-Pulsgurt verwenden (Christopeit-Sport BT Pulsgurt 2209). Der gemessene Pulswert wird in der Pulsanzeige angezeigt. Reaktionsdauer beträgt bis 60 Sek.

Achtung! Die Pulsmessung ist nicht für medizinische Zwecke geeignet.

AUSTAUSCH DER BATTERIEN

1. Öffnen Sie den Batteriefachdeckel und entnehmen Sie die gebrauchten Batterien. (Sollten die Batterien ausgelaufen sein entfernen Sie diese unter erhöhter Berücksichtigung, dass die Batteriesäure nicht mit Haut in Kontakt kommt und reinigen Sie das Batteriefach gründlich.)
2. Legen Sie neue Batterien (Typ (AAA) Mignon 1,5V in richtiger Reihenfolge und unter Berücksichtigung der Polarität in das Batteriefach ein und schließen Sie den Batteriefachdeckel, sodass dieser einrastet.
3. Sollte der Computer die Funktion nicht sofort aufnehmen sollten die Batterien für 10 Sekunden entfernt und wieder eingelegt werden.
4. Die leeren Batterien gemäß den Entsorgungsrichtlinie fachgerecht entsorgen und nicht zum Restmüll geben.

Batteriefach



AAA Batterien

KONNEKTIVITÄT

KINOMAP APP

Sport, Coaching, Gaming und eSport sind die Schlüsselwörter der Kinomap App. Diese beinhaltet viele Kilometer reales Filmmaterial um drinnen zu trainieren, als wären Sie draußen; Verfolgungstrecken und Analysen Ihrer Leistung; Coaching-Inhalte; Multiplayer-Modus; täglich neue Beiträge; Offizielle Indoor-Rennen und mehr...

Herunterladen der App und Verbindung

Scannen Sie den nebenstehenden QR Code mit Ihrem Smartphone / Tablet oder Verwenden Sie die Suchfunktion beim Playstore (Android) oder App Store (IOS) um die Kinomap App herunterzuladen. Registrieren Sie sich und folgen Sie den Anweisungen. Aktivieren Sie Bluetooth auf dem Smartphone oder Tablet und wählen Sie in der App den Gerätemanager und dann dort die passende Produktkategorie aus. Wählen Sie dann über das Hersteller-Logo „Christopeit Sport,“ Ihre Typbezeichnung aus, um das Sportgerät zu verbinden. Je nach Sportgerät werden unterschiedliche Funktionen über Bluetooth von der APP erfasst, bzw. Daten ausgetauscht.



kinomap
IOS / ANDROID APP

Achtung! Die Kinomap App bietet eine kostenlose Testversion für 14 Tage an. Danach kann man entscheiden, ob man mit der Basisversion kostenlos weiter trainieren oder gebührenpflichtig den vollen Umfang der Kinomap App nutzen möchte.

Aktuelle Informationen und Gebühren finden Sie unter:
www.kinomap.com

BEDIENUNGS- UND ÜBUNGSANLEITUNG

Übung 1

- a) Beginnen Sie diese Übung mit gestreckten Beinen, Knie zusammen, Körper aufrecht.
- b) Beugen Sie sich nach vorn, ohne die Knie zu beugen, greifen Sie die Zugstange und ziehen Sie diese zurück, bis der Körper wieder aufrecht ist.
Beachten Sie: Die Zugstange sollte mit den Armen (nicht mit dem Körper) zurückgezogen werden, bis die Hände geschlossen zum Körper sind.
- c) Bringen Sie die Zugstange wieder in Startposition.
- d) Ruhen Sie einen Augenblick und beginnen dann die Übung erneut ruhig und stetig.



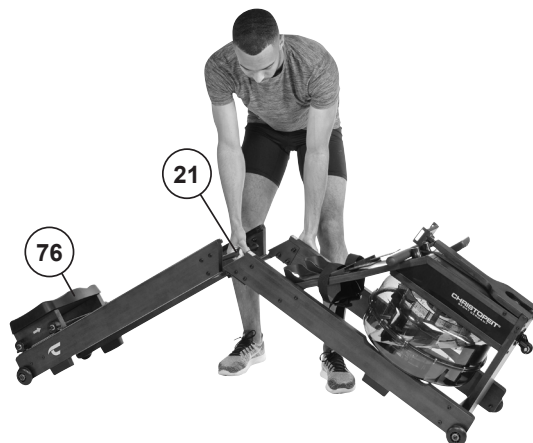
Übung 2

- a) Beginnen Sie diese Übung aufrecht sitzend, den Sitz so weit wie möglich nach vorn, Knie gebeugt.
- b) Mit den Beinen zurückdrücken, Knie zusammen und zur gleichen Zeit die Zugstange zu sich ziehen.
- c) Das Ziehen fortsetzen, bis die Beine gestreckt sind und Ihre Hände geschlossen zum Körper sind.
- d) Lockern Sie Arme und Beine, lassen den Sitz nach vorn gleiten, bis Sie die Ausgangsposition wieder erreichen und beginnen Sie die Übung von vorn.



TRANSPORT UND LAGERUNG

1. Das Rudergerät kann geklappt hochkantstehend verstaut werden. Positionieren Sie dazu den Sitz (76) am hinteren Ende des Sitzschlittens, fassen Sie an die Mittelstütze (21) und ziehen sie diese langsam hoch bis das Rudergerät eingeklappt aufrecht steht. Nun kann das Rudergerät einfach verschoben werden. **Achtung! Achten Sie auf eventuelle Quetschgefahr beim Ein- und Ausklappen.**



REINIGUNG, WARTUNG UND LAGERUNG

1. Reinigung

Benutzen Sie nur ein leicht angefeuchtetes Tuch zur Reinigung. **Achtung!** Benutzen Sie niemals Benzin, Verdüner oder andere aggressive Reinigungsmittel zur Oberflächenreinigung da dadurch Beschädigungen verursacht werden. Das Gerät ist nur für den privaten Heimgebrauch und zur Benutzung in Innenräumen geeignet. Halten Sie das Gerät sauber und Feuchtigkeit vom Gerät fern.

2. Lagerung

Heben Sie das Gerät hinten an, sodass es auf den Transportrollen aufsteht um den Aufstellort zu verändern. Sie können das Gerät hochkant-stehend lagern.

Entnehmen Sie die Batterien aus dem Computer bei Beabsichtigung das Gerät länger als 4 Wochen nicht zu nutzen. Wählen Sie einen trockenen Lagerort Im Haus. Decken Sie das Gerät ab um es vor Verfärbungen durch evtl. Sonneneinstrahlung und Staub zu schützen.

3. Wartung

Wir empfehlen alle 50 Betriebsstunden eine Überprüfung der Schraubenverbindungen auf festen Sitz, welche bei der Montage hergestellt wurden.

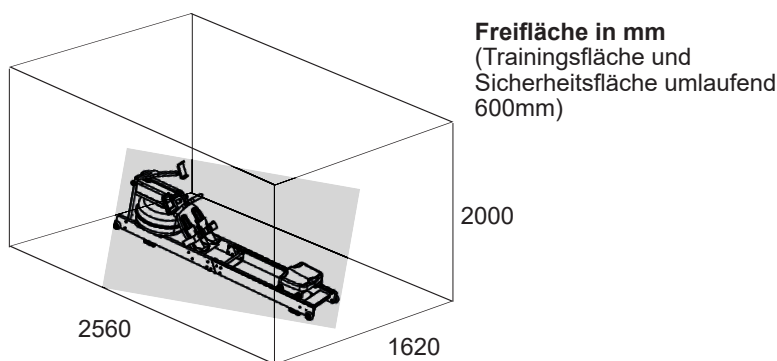
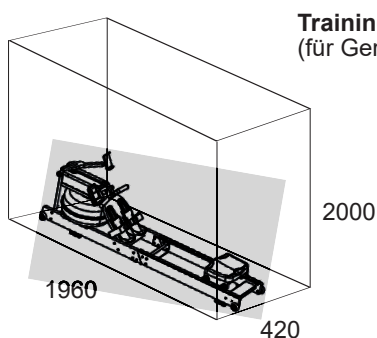


STÖRUNGSBESEITIGUNG

Wenn Sie die Funktionsstörung nicht anhand der aufgeführten Informationen beheben können, so kontaktieren Sie Ihren Händler oder den Hersteller.

Problem	Mögliche Ursache	Lösung
Der Computer schaltet sich durch Drücken einer Taste nicht ein.	Keine Batterien eingesetzt oder Batterien leer	Überprüfen Sie die Batterien im Batteriefach auf ordnungsgemäßen Sitz oder wechseln Sie diese aus.
Der Computer zählt nicht und schaltet sich durch Beginn des Trainings nicht ein.	Fehlender Sensorimpuls aufgrund nicht ordnungsgemäßer oder gelöster Steckverbindung.	Überprüfen Sie die Steckverbindung des Computers und der Sensoren am Verbindungskabel auf ordnungsgemäßen Sitz.
Der Computer zählt nicht und schaltet sich durch Beginn des Trainings nicht ein.	Fehlender Sensorimpuls aufgrund nicht ordnungsgemäßer Position der Sensoren.	Überprüfen Sie den Abstand von Sensor zum Magneten. Ein Magnet ist an der Zugbandaufwicklung befestigt und sollte im Abstand von kleiner als < 5mm an den Sensoren vorbeikommen.

TRAININGSPLATZBEDARF



TRAININGSANLEITUNG ALLGEMEIN

Um spürbare, körperliche und gesundheitliche Verbesserungen zu erreichen, müssen für die Bestimmung des erforderlichen Trainingsaufwandes folgende Faktoren beachtet werden.

INTENSITÄT

Die Stufe der körperlichen Belastung beim Training muß den Punkt der normalen Belastung überschreiten, ohne dabei den Punkt der Atemlosigkeit und /oder der Erschöpfung zu erreichen. Ein geeigneter Richtwert kann dabei der Puls sein. Mit jedem Training steigt die Kondition und somit sollte man die Trainingsanforderungen anpassen. Dieses ist durch eine Verlängerung der Trainingsdauer, einer Erhöhung der Schwierigkeitsstufen oder Veränderung der Trainingsart möglich.

TRAININGSPULS

Um den Trainingspuls zu bestimmen können Sie wie folgt vorgehen. Bitte beachten Sie, dass es sich hierbei um die Richtwerte handelt. Wenn Sie gesundheitliche Probleme haben oder unsicher sind, wenden Sie sich an einen Arzt oder Fitnesstrainer.

01 Maximalpuls-Berechnen

Die Ermittlung des maximalen Pulswertes kann auf vielen unterschiedlichen Wegen erfolgen, da der Maximalpuls von vielen Faktoren abhängig ist. Zur Berechnung nimmt man gerne die Faust-Formel (Maximalpuls = 220 - Lebensalter). Diese Formel ist sehr allgemein gehalten. Sie wird in viele Heimsporprodukten verwendet, um den Maximalpuls zu bestimmen. Wir empfehlen Ihnen die Sally Edwards-Formel. Diese Formel berechnet den Maximalpuls genauer und berücksichtigt das Geschlecht, Alter und Körpergewicht.

Sally Edwards-Formel

Männer:

$$\text{Maximalpuls} = 214 - (0,5 \times \text{Alter}) - (0,11 \times \text{Körpergewicht})$$

Frauen:

$$\text{Maximalpuls} = 210 - (0,5 \times \text{Alter}) - (0,11 \times \text{Körpergewicht})$$

02 Trainingspuls-Berechnen

Der optimale Trainingspuls wird durch das Ziel des Trainings festgelegt. Dafür wurden Trainingszonen definiert.

Gesundheits - Zone: REKOM - Regeneration und Kompensation.

Geeignet für: Anfänger

Trainingsart: sehr leichtes Ausdauertraining

Ziel: Erholung und Förderung der Gesundheit. Aufbau der Grundkondition.

Trainingspuls = 50 bis 60% von dem Maximalpuls

Fettstoffwechsel - Zone: GA1 - Grundlagen - Ausdauertraining 1.

Geeignet für: Anfänger und Fortgeschrittene

Trainingsart: leichtes Ausdauertraining

Ziel: Aktivierung des Fettstoffwechsels (Kalorienverbrennung). Verbesserung der Ausdauerleistung.

Trainingspuls = 60 bis 70% vom Maximalpuls

Aerobe - Zone: GA1/2 - Grundlagen - Ausdauertraining 1 bis 2.

Geeignet für: Anfänger und Vortgeschrittene

Trainingsart: moderates Ausdauertraining.

Ziel: Aktivierung des Fettstoffwechsels (Kalorienverbrennung), Verbesserung der Aerobenleistung, Steigerung der Ausdauerleistung.

Trainingspuls = 70 bis 80% vom Maximalpuls

Anaerobe - Zone: GA2 - Grundlagen - Ausdauertraining 2

Geeignet für: Fortgeschrittene und Leistungssportler

Trainingsart: moderates Ausdauertraining oder Intervalltraining

Ziel: Verbesserung der Laktatoleranz, maximale Steigerung der Leistung.

Trainingspuls = 80 bis 90% vom Maximalpuls

Wettkampf - Zone: WSA - Leistung / Wettkampfttraining

Geeignet für: Athleten und Hoch-Leistungssportler

Trainingsart: intensives Intervalltraining und Wettkampfttraining

Ziel: Verbesserung der max. Geschwindigkeit und Leistung.

Achtung! Das Training in dem Bereich kann zu der Überlastung des Herz-Kreislauf-Systems und gesundheitliche Schäden führen.

Trainingspuls = 90 bis 100% vom Maximalpuls

Beispielrechnung

Männlich, 30 Jahre alt und wiege 80 Kg. Ich bin Anfänger und möchte etwas Abnehmen und meine Ausdauerleistung steigern.

01: Maximal Puls - Berechnung

$$\text{Maximalpuls} = 214 - (0,5 \times \text{Alter}) - (0,11 \times \text{Körpergewicht})$$

$$\text{Maximalpuls} = 214 - (0,5 \times 30) - (0,11 \times 80)$$

$$\text{Maximalpuls} = \text{ca. } 190 \text{ Schläge/Min}$$

02: Trainingspuls-Berechnen

Durch meine Ziele und Trainingsgrad passt für mich die Fettstoffwechsel-Zone am besten.

$$\text{Trainingspuls} = 60 \text{ bis } 70\% \text{ von dem Maximalpuls}$$

$$\text{Trainingspuls} = 190 \times 0,6 [60\%]$$

$$\text{Trainingspuls} = 114 \text{ Schläge/ Min}$$

Nachdem Sie Ihren Trainingspuls für Ihre Trainingskondition oder Ziele ermittelt haben, können Sie mit dem Training beginnen. Die meisten Ausdauertrainingsgeräte von uns verfügen über Pulssensoren oder sind Pulsgurtkompatibel. Somit können Sie Ihren Puls während des Trainings überwachen. Wird die Pulsfrequenz nicht in der Computeranzeige angezeigt oder wollen Sie sicherheitshalber Ihre Pulsfrequenz, die durch eventuelle Anwendungsfehler o.ä. falsch angezeigt werden könnte, kontrollieren, können Sie zu folgenden Hilfsmitteln greifen:

a. Puls-Messung auf herkömmliche Weise (Abtasten des Pulsschlages z.B. am Handgelenk und zählen der Schläge innerhalb einer Minute).

b. Puls-Messung mit entsprechend geeigneten und geeichten Puls-Mess-Geräten (im Sanitäts- Fachhandel erhältlich).

c. Pulsmessung mit weiteren Produkten wie Pulsuhr, Smartphone....

HÄUFIGKEIT

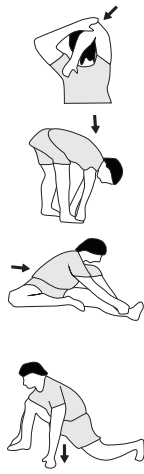
Die meisten Experten empfehlen die Kombination von einer gesundheitsbewußten Ernährung, die entsprechend dem Trainingsziel abgestimmt werden muß, und körperliche Ertüchtigungen drei- bis fünfmal in der Woche. Ein normaler Erwachsener muß zweimal pro Woche trainieren um seine derzeitige Verfassung zu erhalten. Um seine Kondition zu verbessern und sein Körpergewicht zu verändern benötigt er mindestens drei Trainingseinheiten pro Wochen. Ideal bleibt natürlich eine Häufigkeit von fünf Trainingseinheiten pro Woche.

GESTALTUNG DES TRAININGS

Jede Trainingseinheit sollte aus drei Trainingsphasen bestehen: „Aufwärm-Phase“, „Trainings-Phase“ und „Abkühl-Phase“. In der „Aufwärm-Phase“ soll die Körpertemperatur und die Sauerstoffzufuhr langsam gesteigert werden. Dieses ist durch gymnastische Übungen über eine Dauer von fünf bis zehn Minuten möglich. Danach sollte das eigentliche Training „Trainings-Phase“ beginnen. Die Trainingsbelastung sollte nach dem Trainingspuls gestaltet werden. Um den Kreislauf nach der „Trainings-Phase“ zu unterstützen und einem Muskelkater oder Zerrungen vorzubeugen, muß nach der „Trainings-Phase“ noch die „Abkühl-Phase“ eingehalten werden. In dieser sollten, fünf bis zehn Minuten lang, Dehnungsübungen und/oder leichte gymnastische Übungen durchgeführt werden.

Beispiel - Dehnübungen für die Aufwärm- und Abkühl-Phasen

Starten Sie Ihre Aufwärmphase durch Gehen auf der Stelle für mind. 3 Minuten und führen Sie danach folgende gymnastische Übungen durch. Bei den Übungen nicht übertreiben und nur soweit ausführen bis ein leichtes Ziehen zu spüren ist. Diese Position dann etwas halten. Wir empfehlen die Aufwärmübungen zum Abschluss des Trainings erneut durchzuführen und das Training mit Ausschütteln der Extremitäten zu beenden.



Greifen Sie mit der linken Hand hinter den Kopf an die rechte Schulter und ziehen Sie mit der rechten Hand etwas an der linken Armbeuge. Nach 20Sek. Arm wechseln.

Beugen Sie sich soweit wie möglich nach vorn und lassen Sie die Beine fast durchgestreckt. Zeigen Sie dabei mit den Fingern in Richtung Fußspitze. 2 x 20Sek.

Setzen Sie sich mit einem Bein gestreckt auf den Boden und beugen Sie sich vor und versuchen Sie den Fuß mit den Händen zu erreichen. 2 x 20Sek.

Knien Sie sich in weitem Ausfallschritt nach vorn und stützen Sie sich mit den Händen auf dem Boden ab. Drücken Sie das Becken nach unten. Nach 20 Sek. Bein wechseln.

MOTIVATION

Der Schlüssel für ein erfolgreiches Programm ist ein regelmäßiges Training. Sie sollten sich einen festen Zeitpunkt und Platz pro Trainingstag einrichten und sich auch geistig auf das Training vorbereiten. Trainieren Sie nur gut gelaunt und halten Sie sich stets Ihr Ziel vor Augen. Bei kontinuierlichem Training werden Sie Tag für Tag feststellen, wie Sie sich weiterentwickeln und Ihrem persönlichen Trainingsziel Stück für Stück näher kommen.

STÜCKLISTE - ERSATZTEILLISTE

Artikel - Art.Nr.: **Hudson - 2462**
 Stand der technischen Daten: **16.10.2024**
 Stellmaß: L 196 x B 42 x H 52 cm
 Stellmaß geklappt: L 72 x B 42 x H 102 cm
 Trainingsplatzbedarf: 2,5 m²
 Gerätegewicht: 27 kg
 Benutzergewicht (max.): 120 kg
 Benutzergröße (max.): 195 cm

EIGENSCHAFTEN

- Zugwiderstand durch Wassermenge veränderbar
- Platzsparend zusammenklappbar
- Transportrollen für leichten Standortwechsel
- Bequemer Sitz mit kugelgelagerten Rollen für eine sanfte und effektive Ruderbewegung
- Neigungsverstellbarer Computer mit LCD Anzeige zeigt: Zeit, Zeit auf 500m, Ruderschläge, Schläge/Total, Schläge/Min., Entfernung, ODO, ca. Kalorien und optional Puls.
- Zielvorgabemöglichkeit für Zeit, Entfernung, Ruderschläge, ca. Kalorien und Puls.
- Akustische Anzeige bei Erreichen von Zielvorgaben
- Halterung für Tablet/Smartphone
- Bluetooth Verbindung für Kinomap APP (IOS and Android)
- Bluetooth Verbindung für optionalen BT-Pulsgurt

HINWEISE

Wenn ein Bauteil nicht in Ordnung ist oder fehlt, oder wenn Sie in Zukunft ein Ersatzteil benötigen, wenden Sie sich bitte an:

Top-Sports Gilles GmbH
 Friedrichstraße 55, 42551 Velbert
 www.christopeit-sport.com
 Telefon: +49 (0)20 51 / 60 67-0
 Telefax: +49 (0)20 51 / 60 67-44
 e-mail: info@christopeit-sport.com

Dieses Produkt ist nur für den privaten Heimsporthbereich gedacht und nicht für gewerbliche oder kommerzielle Nutzung geeignet. Heimsporthnutzung Klasse H/C.

Abb.- Nr.	Bezeichnung	Abmessung mm	Menge	Montiert an Abb. Nr.	ET Nummer
1	Obere Tankhälfte		1	4	36-2461-01-BT
2	Paddel		1	40	36-2461-04-BT
3	Tankdichtung		1	1+4	36-2461-05-BT
4	Untere Tankhälfte		1	1	36-2461-02-BT
5	Tankstopfen	30.5	1	1	36-2461-35-BT
6	Kreuzschlitzschraube	M3x20	12	1+4	39-10528
7	Selbstsichernde Mutter	M3	12	6	39-10126
8	Grundrahmen links		1	19+25	36-2462-04-HZ
9	Grundrahmen rechts		1	19+25	36-2462-05-HZ
10	Sitzrahmen links		1	18+21	36-2462-06-HZ
11	Sitzrahmen rechts		1	18+21	36-2462-07-HZ
12	Tablethalter-Rahmen		1	27	36-2462-08-HZ
13	Abdeckung oben		1	22,23+27	36-2462-09-HZ
14	Abdeckung unten		1	15,22+23	36-2462-10-HZ
15	Vorderer Rahmen		1	14+19	36-2462-11-HZ
16	Fußrahmen		1	20,22+23	36-2462-12-HZ
17	Sitzrahmen		2	76	36-2462-13-HZ
18	Verbindungsrahmen		1	10+11	36-2462-14-HZ
19	Vordere Rahmenstütze		1	8+9	33-2462-01-SW
20	Fußrahmenstütze		1	8,9+16	33-2462-02-SW
21	Mittelstütze		1	10+11	33-2462-03-SW
22	Seitenstütze links		1	13+14	33-2462-04-SW
23	Seitenstütze rechts		1	13+14	33-2462-05-SW
24	Computerhalterung		1	94	33-2462-06-SW
25	Mittelstütze links		1	8	33-2462-07-SW
26	Mittelstütze rechts		1	9	33-2462-08-SW
27	Tablet-Rahmen Stütze		2	12+15	33-2462-09-SW
28	Zugstange		1	41	33-2461-08-SW
29	Umlenkrollen-Halterung		2	13	33-2462-10-SW
30	Große Zugbandrollenachse		1	13+46	36-2462-15-BT
31	Kleine Zugbandrollenachse		1	14+47	36-2462-16-BT
32	Gewindeeinsatz		4	13+14	36-2462-17-BT
33	Sitzrollenachse		2	17+48	36-2462-18-BT
34	Zylinderstift	8x40	1	2+40	33-2461-16-SI
35	Drehachse		1	21,25+26	33-2462-11-SW
36	Gleitlager		4	12	36-2462-19-BT
37	Gummischeibe		1	40	36-2461-33-BT
38	Fußauflagenhalterung		2	16	36-2462-20-BT
39	Fußauflage		2	38	36-2462-21-BT
40	Wickeleinheit		1	14	36-2462-22-BT

Abb.- Nr.	Bezeichnung	Abmessung mm	Menge	Montiert an Abb. Nr.	ET Nummer
41	Zugband		1	28+40	36-2461-27-BT
42	Kunststoffscheibe		2	40	36-2461-32-BT
43	Zugstangenablage		2	28	36-2462-23-BT
44	Lagerung der Wickeleinheit		1	13	36-2462-24-BT
45	Lagersitz		1	40	36-2461-36-BT
46	Zugbandrolle gross		1	13	36-2462-25-BT
47	Zugbandrolle klein		1	29+31	36-2462-26-BT
48	Sitzrolle		4	33	36-2462-27-BT
49	Stützrolle		4	17	36-2462-28-BT
50	Transportrolle		4	8-11	36-2265-08-BT
51	Endanschlag		4	10+11	36-2462-29-BT
52	Stellfuss		4	8+11	36-2462-30-BT
53	Griffüberzug		2	28	36-2461-29-BT
54	Rollschiene		2	10+11	36-2462-31-BT
55	Paddelachsdichtung		1	40	36-2461-34-BT
56	Rollenabdeckung		4	48	36-2462-32-BT
57	Innensechskantschraube	M6x30	2	13	36-10451-SW
58	Innensechskantschraube	M6x16	6	30+51	39-10120-SW
59	Innensechskantschraube	M6x40	2	43	36-10452-SW
60	Innensechskantschraube	M8x40	21	8-11	39-10132-SW
61	Innensechskantschraube	M6x16	14	27,29+82	39-9958
62	Innensechskantschraube	M6x65	4	15	39-9814-SW
63	Innensechskantschraube	M8x60	2	12	39-10436
64	Innensechskantschraube	M8x110	4	17	39-9968-SW
65	Innensechskantschraube	M6x25	7	19+20	39-10454-SW
66	Innensechskantschraube	M8x25	4	22+23	39-10095-SW
67	Innensechskantschraube	M8x65	4	50	39-9814
68	Innensechskantschraube	M8x20	1	41	39-10454
69	Kreuzschlitzschraube	M5x10	4	94	39-9903-SW
70	Kreuzschlitzschraube	4.2x19	17	38,52+83	39-9909-SW
71	Selbstsichernde Mutter	M8	15	33,60,67,63+93	39-9918-CR
72	Hutmutter	M8	16	60,67	39-9900-SW
73	Unterlegscheibe	8//16	39	33,60,64,67+68	39-9862-SW
74	Hutmutter	M6	2	86	39-9969
75	Kunststoff Distanzstück 1	8x15x12	5	64+93	36-2462-33-BT
76	Sitz		1	17	36-2462-34-BT
77	Pedalsicherungsband		2	16	36-2462-35-BT
78	Stahllager		3	30+31	36-2462-36-BT
79	Kunststoff Distanzstück 4		1	31	36-2462-37-BT
80	Umlenkrollenachse		1	47	36-2462-38-BT
81	Innensechskantschraube	M6x40	4	18	36-10452-SW
82	Lenk-Transportrolle		1	15	36-2265-36-BT
83	Sensorkabel		2	84	36-2461-06-BT
84	Sensorhalter		1	14	36-1965-11-BT
85	Magnet		1	40	36-2461-08-BT
86	Gummistützfuß		2	21	36-2462-39-BT
87	Handpumpe		1		36-1965-46-BT
88	Seitenverkleidung links		1	13+14	36-2462-01-BT
89	Seitenverkleidung rechts		1	13+14	36-2462-02-BT
90	Dämpfungs-Pad		4	8,9+14	36-2462-40-BT
91	Tablethalterung-Aufnahme		1	12	36-2462-41-BT
92	Tablethalterung		1	91	36-2265-31-BT
93	Innensechskantschraube	M8x100	1	22+24	39-9893-SW
94	Computer		1	96	36-2462-03-BT
95	Kunststoff Distanzstück 3	8x15x52	1	93	36-2462-42-BT
96	Kunststoff Distanzstück 2	8x15x27	1	93	36-2462-43-BT
97	Federring	für M8	10	60,67	39-9864-SW
98	Innensechskantschlüssel	4	1		36-2462-44-BT
99	Innensechskantschlüssel	5	1		36-9116-14-BT
100	Multischlüssel		1		36-9107-27-BT
101	Montage und Bedienungsanleitung		1		36-2462-45-BT



CONTENTS

Page	Contents
12	Important recommendations and safety instructions
13-14	Assembly instructions
15	Computer
16	Kinomap App
16	Operating and exercising instructions
17	Cleaning, checks and storage
17	Troubleshooting
18	General training instructions
19-20	Parts list – Spare parts list
50	Declaration of conformity
51	Exploded drawing

DEAR CUSTOMER,

We congratulate you on your purchase of this home training sports unit and hope that we will have a great deal of pleasure with it. Please take heed of the enclosed notes and instructions and follow them closely concerning assembly and use. Please do not hesitate to contact us at any time if you should have any questions.


Top-Sport Gilles GmbH

Attention!
Before use
read operating
instructions!



IMPORTANT RECOMMENDATIONS AND SAFETY INSTRUCTIONS

Our products are all TÜV tested and therefore represent the highest current safety standards. However, this fact does not make it unnecessary to observe the following principles strictly.

1. Assemble the machine exactly as described in the installation instructions and use only the enclosed, specific parts of the machine. Before assembling, verify the completeness of the delivery against the delivery notice and the completeness of the carton against the assembly steps in the installation and operating instructions.
2. Check the firm seating off all screws, nuts and other connections before using the machine for the first time and at regular intervals to ensure that the trainer is in a safe condition.
3. Set up the machine in a dry, level place and protect it from moisture and water. Uneven parts of the floor must be compensated by suitable measures and by the provided adjustable parts of the machine if such are installed. Ensure that no contact occurs with moisture or water.
4. Place a suitable base (e.g. rubber mat, wooden board etc.) beneath the machine if the area of the machine must be specially protected against indentations, dirt etc.
5. Before beginning training, remove all objects within a radius of 2 metres from the machine.
6. Do not use aggressive cleaning agents to clean the machine and employ only the supplied tools or suitable tools of your own to assemble the machine and for any necessary repairs. Remove drops of sweat from the machine immediately after finishing training.
7. **Attention!** Systems of the heart frequency supervision can be inexact. Excessive training can lead to serious health damage or to the death. Consult a doctor before beginning a planned training programme. He can define the maximum exertion (pulse, Watts, duration of training etc.) to which you may expose yourself and can give you precise information on the correct posture during training, the targets of your training and your diet. Never train after eating large meals. This item is not suitable for therapeutically purposes!
8. Only train on the machine when it is in correct working order. Use original spare parts only for any necessary repairs. **Attention!** Replace the worm parts immediately and keep this equipment out of use until repaired.
9. When setting the adjustable parts, observe the correct position and the marked, maximum setting positions and ensure that the newly adjusted position is correctly secured.
10. Unless otherwise described in the instructions, the machine must only be used for training by one person at a time. The exercise time should not overtake 60 min/daily.
11. Wear training clothes and shoes which are suitable for fitness training with the machine. Your clothes must be such that they cannot catch during training due to their shape (e.g. length). Your training shoes should be appropriate for the trainer, must support your feet firmly and must have non-slip soles.
12. **Attention!** If you notice a feeling of dizziness, sickness, chest pain or other abnormal symptoms, stop training and consult a doctor.
13. Never forget that sports machines are not toys. They must therefore only be used according to their purpose and by suitably informed and instructed persons.
14. People such as children, invalids and handicapped persons should only use the machine in the presence of another person who can give aid and advice. Take suitable measures to ensure that children never use the machine without supervision. Ensure that the person conducting training and other people never move or hold any parts of their body into the vicinity of moving parts.
15. It must be ensured that the user and other people never go or stand with any body parts in the area of still moving parts.
16.  At the end of its life span this product is not allowed to dispose over the normal household waste, but it must be given to an assembly point for the recycling of electric and electronic components. You may find the symbol on the product, on the instructions or on the packing. The materials are reusable in accordance with their marking. With the re-use, the material utilization or the protection of our environment. Please ask the local administration for the responsible disposal place.
17. To protect the environment, do not dispose of the packaging materials, used batteries or parts of the machine as household waste. Put these in the appropriate collection bins or bring them to a suitable collection point.
18. The maximum permissible load (=body weight) is specified as 120 kg.
19. Do not overfill the water tank and pay attention to the max. marking of water level. If the tank is overfilled, water can escape during training or when the device is transported and cause damage. Use normal tap water as this already has additives that do inhibit algae growth. After about 6-12 months (depending on usage), it makes sense to replace the water, as the additives have been used up. Alternatively, you can use 1 chlorine tablet to treat the water and protect the tank from sedimentations. A cleaning process of the inner tank with all parts located there is then done automatically by the training.
20. The assembly and operating instructions is part of the product. If selling or passing to another person the documentation must be provided with the product.

ASSEMBLY INSTRUCTIONS

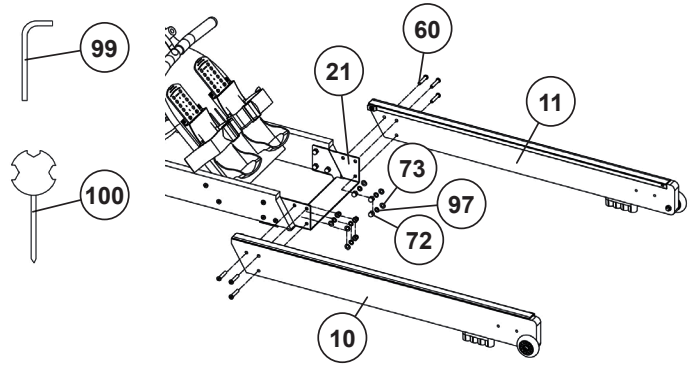
Remove all the separate parts from the packaging, lay them on the floor and check roughly that all are there on the base of the assembly steps. Please note that a number of parts have been connected directly to the main frame and preassembled. The screw material required for assembly is located on the components to be assembled. This will make it easier and quicker for you to assemble the equipment.

Assembly time: 25 - 30 min.

STEP 1

Assembly of the seat frames L+R (10+11) on the centre support (21).

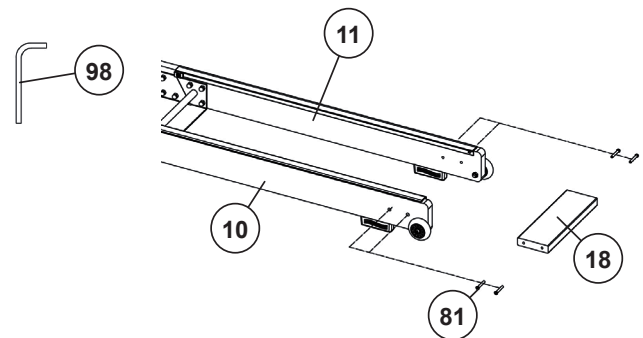
1. Insert the seat frame left and right (10+11) into the corresponding mount on the centre support (21) so that the holes in the seat frames (10+11) and the centre support (21) are aligned. Then insert the M8x40 screws (60) from the outside through the holes and screw them tight using washers 8//16 (73), spring washers (97) and cap nuts M8 (72).



STEP 2

Assembly of the connecting frame (18) on the seat frame left and right (10+11).

1. Guide the connecting frame (18) to the mounts between the seat frames on the left and right (10+11) and screw it tight using the M6x40 screws (81).



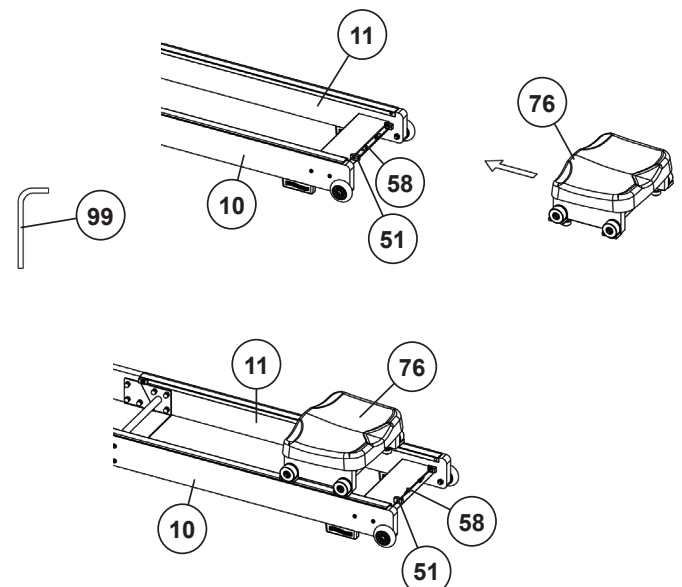
STEP 3

Assembly of the seat (76).

1. Unscrew the two end stops (51) at the end of the seat frame (10+11) by removing the M6x16 screws (58).

2. Push the seat (76) onto the seat frame (10+11) in the direction shown.

3. Then screw the two end stops (51) back on using the M6x16 screws (58).

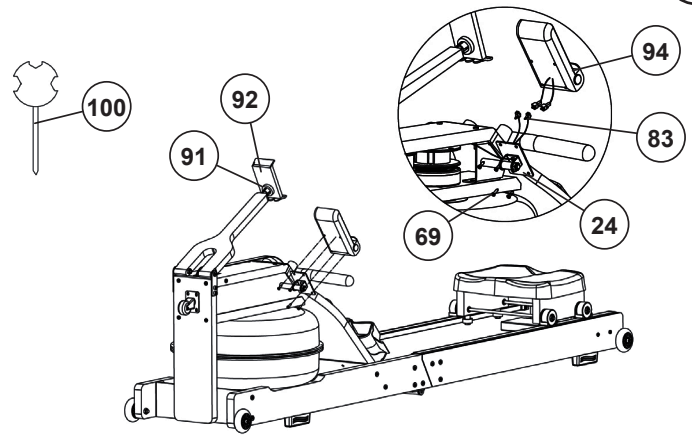


STEP 4**Attach the computer (94) at computer holder (24).**

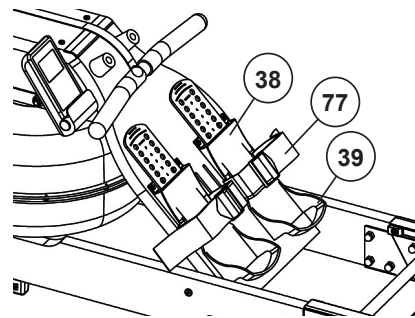
1. Insert the batteries (Type AAA - 1.5V) onto the back of the computer (94), observing the correct polarity. (Batteries for the computer are not included in the scope of delivery. Please purchase them from retailers.) Plug the two sensor cables (83) into the corresponding connection sockets on the computer (94).

2. Put the computer (94) onto the computer holder (24), so that the holes pattern and screw it tight using the M5x10 screw (69). The screws (69) for the computer are pre-assembled on the backside of computer.

3. Unscrew the plastic screw connection on the back of the tablet holder (92) to attach it to the holder (91) and tighten it.

**STEP 5****Adjusting the footrests (39).**

1. Sit on the seat. Slide your feet between the belt (77) and footrest (39) so that the heel rests on the bottom edge. If necessary, adjust the footrest (39) to suit your shoe size. To do this, lift the upper part of the footrest (39) and re-insert it in the holder (38) into the correct hole for your shoe size. Secure the foot position by tightening the pedal securing straps (77).

**STEP 6****Refill the water tank (1).**

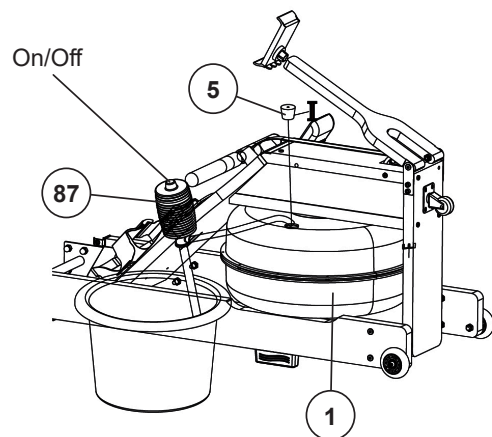
1. Use tap water from a bucket to refill water tanks (1). Remove the filling plug (5) from the water tank, insert the flexible pipe end of the water pump (87) approx. 10 cm into the water tank (1) and the rigid pipe end into the bucket with water.

2. Turn on the screw cap and press the hand bellows to pump the water into the tank (1). (If the bucket position is higher than the tank the water will flow automatically into the tank after pressing some hand bellows. Turn off the screw cap to interrupt the water flow.) After filling the tank (1), close it again with the tank plug (5). The tank has a mark for the max. water level. This maximum limit may not be exceeded.

Caution: If the tank (1) is overfilled, water will spill out during transport and during training and may cause damage.

3. We recommend refill the water level slightly below max. level, as this is the optimal rowing resistance given. The desired intensity during training is freely selectable by the speed of the rowing. For less water resistance you can remove water from the tank by means of the hand pump (87) by swapping the pipe ends of the hand pump.

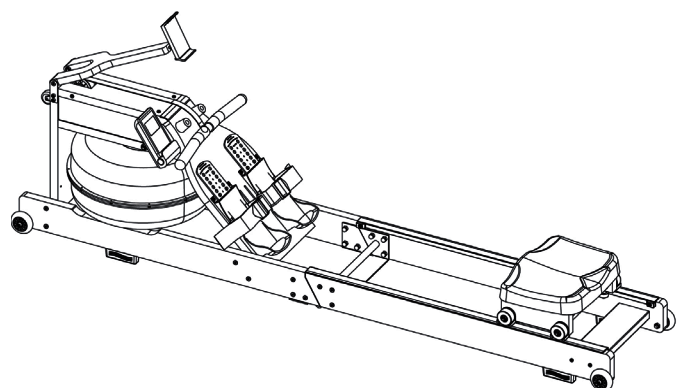
4. Make sure the installation location is not exposed to direct sunlight as this promotes algae growth in the tank.

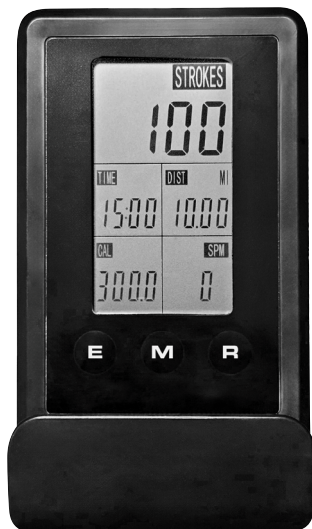
**CHECKS**

1. Check the correct installation and function of all screwed and plug connections. Installation is thereby complete.

2. When everything is in order, familiarise yourself with the machine at a low resistance setting and make your individual adjustments.

Note: Please keep the tool set and the instructions in a safe place as these may be required for repairs or spare parts orders becoming necessary later.





[ODO] Total distance:

The total distance of all training units is shown in kilometers. The data in this display is only deleted when the batteries are changed.

[TOTAL STROKES] Total rowing strokes:

The total number of rowing strokes completed in all training sessions is displayed. The data in this display is only deleted when the batteries are changed.

[SPM] Rowing strokes per minute:

The rowing strokes per minute are displayed.

BUTTONS

[E-Enter] button:

By pressing this button once, values can be specified in steps for the individual functions. To do this, the desired function must first be selected using the [M] button. Pressing it for a longer period triggers a fast forward. At the start of training, the count is then reduced from the specified values to zero.

[M-Mode] button:

By pressing the button briefly once, you can switch from one function to another; i.e. select the respective function in which you want to make entries using the [E] button. The display can be changed during training.

[R-Reset] button:

By briefly pressing this button, the value selected with the [M] button can be reset to zero. By pressing the button for a longer period (approx. 3 seconds), all the most recently reached values of all displays are deleted, except for total rudder strokes and ODO.

PULSE RATE

Pulse belt pulse measurement

Optionally, you can use a compatible Bluetooth heart rate belt to measure your heart rate (Christopeit-Sport heart rate belt 2209). The measured pulse value is displayed in the heart rate display. Response time is up to 60 seconds.

Attention! The heart rate measurement is not for medical purposes suitable.

COMPUTER DESCRIPTION

The computer supplied offers the greatest training comfort. Every training-relevant value is shown in a corresponding display.

The computer switches on by briefly pressing the [M] button or simply starting training. From the start of training, the rowing strokes, training time, distance, calories and pulse (optional) are displayed. To change the display fields in the middle and lower areas to time at 500m, ODO, total rowing strokes and rowing strokes per minute, press the [M] button. All values are recorded counting upwards from zero. A specific value for rowing strokes, time, distance, calories and pulse can be specified using the [E] button. If the specified value is reached, this is indicated by an acoustic signal. To stop the computer, simply end the training. The computer stops all measurements and records the last values achieved. The last values achieved in the functions training time, rowing strokes, distance, calories, ODO and total rowing strokes are saved for 4 minutes and when training is resumed, you can continue training from these values. The computer switches off automatically approximately 4 minutes after the end of the training.

DISPLAYS

[STROKES] Rowing strokes:

The current rowing strokes are always shown in the upper display.

[TIME] Time:

The currently required time is shown in minutes and seconds.

[DIST] Distance:

The current number of kilometers covered is shown.

[CAL] Calories:

The current number of calories burned is shown in (Kcal).

[P] Pulse:

The current pulse is shown in beats per minute. (only when using the optional Bluetooth heart rate belt.)

By pressing the [M] button, the middle and lower displays change to:

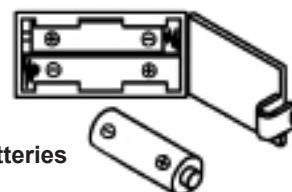
[TIME/500M] Time for 500 meters:

The currently required time for 500 meters is shown in minutes and seconds.

REPLACING THE BATTERIES

1. Open the battery compartment cover and then remove the used batteries.(If the batteries should leak remove them under increased considering that the battery acid is not into contact with skin come and clean the battery compartment thoroughly.)
2. Insert the new batteries (type (AAA) 1.5 V in the correct order and taking into account the polarity in the battery compartment and close the battery cover so that it clicks into place.
3. If the computer does not pick up immediately, the function should batteries are removed for 10 seconds and re-inserted.
4. The empty batteries properly in accordance with the disposal regulations disposed of and do not give residual waste.

Battery compartment



AAA Batteries

APP CONNECTIVITY

KINOMAP APP

Sport, coaching, gaming and eSport are the keywords of the Kinomap app. This contains many kilometers of real film material to exercise inside as if you were outside; Tracking routes and analysis of your performance; Coaching content; Multiplayer mode; new posts daily; Official indoor races and more ...

Download the app and connect

Scan the adjacent QR code with your smartphone / tablet or use the search function at the Playstore (Android) or APP Store (IOS) to download the Kinomap APP. Register and follow the instructions in the APP. Activate Bluetooth on the smartphone or tablet and select the device manager in the app and then the appropriate product category there. Then select your type designation using the manufacturer logo "Christopeit Sport" to connect the sports equipment. Depending on the sports equipment, different functions are recorded by the APP via Bluetooth or data is exchanged.

Attention! The Kinomap app offers a free trial version for 14 days. You can then decide whether you want to continue training for free with the basic version or use the full range of the Kinomap app for a fee.

Current information and fees can be found at:
www.kinomap.com



OPERATING AND EXERCISING INSTRUCTIONS

Exercise 1

- a) Begin this exercise with your legs straight, knees together and the upper part of your body upright.
- b) Bend forward without bending your knees, grip the handle bar and pull back until the upper part of your body is upright again. Important: The oar levers should be pulled back with the arms (and not with the body) until your hands have reached your body.
- c) Bring the handle bar back to the starting position again.
- d) Rest for a moment and then carry out the exercise again, repeating it quietly and continuously.



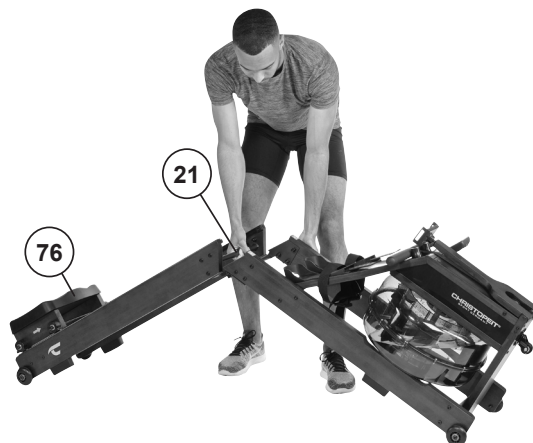
Exercise 2

- a) Begin this exercise sitting upright with the seat as far forward as possible and your knees bent.
- b) Push back with the legs keeping your knees together and at the same time pulling the handle bar towards you.
- c) Continue pulling until your legs are straight and your hands have reached your body.
- d) Relax your arms and legs and let the seat slide forward until you have reached the start position (a) again and then repeat the exercise again.



TRANSPORT UND LAGERUNG

1. The rowing machine can be folded up and stored upright. To do this, position the seat (76) at the rear end of the seat carriage, grasp the center support (21) and slowly pull it up until the rowing machine is folded up and upright. The rowing machine can now be easily moved. **Attention! Be aware of the risk of crushing when folding and unfolding.**



CLEANING, CHECKS AND STORAGE

1. Cleaning

Use only a less wet cloth for cleaning. **Caution:** Never use benzene, thinner or other aggressive cleaning agents for surface cleaning as this damage caused. The device is only for private home use and for use suitable indoors. Keep the unit clean and moisture from the device.

2. Storage

To change the installation location, lift the rear of the device so that it rests on the transport wheels. You can store the device upright. Remove the batteries from the computer if you will not be using the device for more than 4 weeks. Choose a dry storage location in the house. Cover the device to protect it from discoloration caused by sunlight and dust.

3. Checks

We recommend checking the screw connections made during assembly to ensure they are tight every 50 hours of operation.

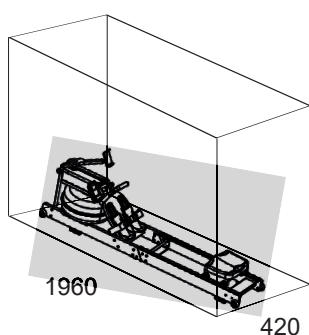


TROUBLESHOOTING

If you cannot solve the problem with the following information, please contact the authorized service center.

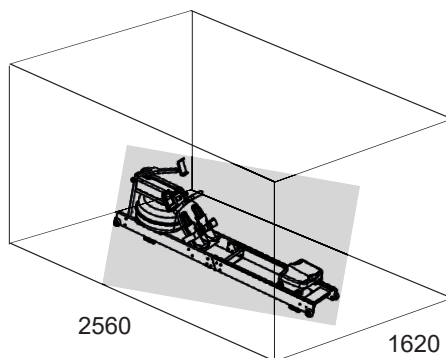
Problem	Possible Cause	Solution
Computer has no value at Display if you press any key.	No Batteries insert or batteries empty	Check the position of batteries at battery compartment or replace batteries.
Computer is not counting data and do not switch on after start cycling.	Sensor impulse missing base on not well plugged connection	Check the plug connections at computer and under the fold up construction.
Computer is not counting data and do not switch on after start cycling.	Sensor impulse missing base on not correct position of sensor.	Check the distance from the sensor to the magnet. A magnet is attached to the drawstring winding and should pass the sensors at a distance of less than 5mm.

TRAINING SPACE REQUIREMENT



Training area in mm
(for home trainer and user)

2000



Free area in mm
(Training area and security area (circulating 600mm))

2000

GENERAL TRAINING INSTRUCTIONS

You must consider the following factors in determining the amount of training effort required in order to attain tangible physical and health benefits.

INTENSITY

The level of physical exertion during training must exceed the point of normal exertion, without going beyond the point of breathlessness and/or exhaustion. A suitable reference value can be the pulse. With each training session, the condition increases and therefore the training requirements should be adjusted. This is possible by extending the duration of the training, increasing the level of difficulty or changing the type of training.

TRAINING HEART RATE

To determine the training heart rate, you can proceed as follows. Please note that these are guide values. If you have health problems or are unsure, consult a doctor or fitness trainer.

01 Maximum heart rate calculation

The maximum pulse value can be determined in many different ways, since the maximum pulse depends on many factors. You can use the main-formula for the calculation (maximum heart rate = $220 - \text{age}$). This formula is very general. It is used in many home sport products to determine the maximum heart rate. We recommend the Sally-Edwards-formula. This formula calculates the maximum heart rate more precisely and takes gender, age and body weight into account.

Sally-Edwards-formula:

Men:

Maximum heart rate = $214 - (0.5 \times \text{age}) - (0.11 \times \text{body weight})$

Women:

Maximum heart rate = $210 - (0.5 \times \text{age}) - (0.11 \times \text{body weight})$

02 Training heart rate calculation

The optimal training heart rate is determined by the goal of the training. Training zones were defined for this.

Health - Zone: Regeneration and Compensation

Suitable for: Beginners

Type of training: very light cardio training

Goal: recovery and health promotion. Building the basic condition.

Training heart rate = 50 to 60% of the maximum heart rate

Fat-Metabolism - Zone: Basics endurance training 1

Suitable for: beginners and advanced users

Type of training: light cardio training

Goal: activation of fat metabolism (calorie burning). improvement in endurance performance.

Training heart rate = 60 to 70% of the maximum heart rate

Aerobic - Zone: Basics endurance training 1 to 2

Suitable for: beginners and advanced

Type of training: moderate cardio training.

Goal: Activation of the fat metabolism (calorie burning), improving aerobic performance, Increase in endurance performance.

Training heart rate = 70 to 80% of the maximum heart rate

Anaerobic - Zone: Basics endurance training 2

Suitable for: advanced and competitive athletes

Type of training: moderate endurance training or interval training

Goal: improvement of lactate tolerance, maximum increase in performance.

Training heart rate = 80 to 90% of the maximum heart rate

Competition - Zone: Performance / Competition Training

Suitable for: athletes and high-performance athletes

Type of training: intensive interval training and competition training /

Goal: improvement of maximum speed and power.

Attention! Training in this area can lead to overloading of the cardiovascular system and damage to health.

Training heart rate = 90 to 100% of the maximum heart rate

Sample calculation

Male, 30 years old and weighs 80 kg. I am a beginner and would like to lose some weight and increase my endurance.

01: Maximum pulse - calculation

Maximum heart rate = $214 - (0.5 \times \text{age}) - (0.11 \times \text{body weight})$

Maximum heart rate = $214 - (0.5 \times 30) - (0.11 \times 80)$

Maximum pulse = approx. 190 beats/min

02: Training heart rate calculation

Due to my goals and training level, the fat metabolism zone suits me best.

Training heart rate = 60 to 70% of the maximum heart rate

Training heart rate = 190×0.6 [60%]

Training heart rate = approx. 114 beats/min

After you have set your training heart rate for your training condition or Once you have identified goals, you can start training. Most of our endurance training equipment have heart rate sensors or are heart rate belt compatible. So you can check your heart rate on the monitor during the workouts. If the pulse rate is not shown on the computer display or you want to be on the safe side and want to check your pulse rate, which could be incorrectly displayed due to possible application errors or similar, you can use the following tools:

- Pulse measurement in the conventional way (sensing the pulse beat, e.g. on the wrist and counting the beats within a minute).
- Heart rate measurement with suitable and calibrated heart rate measuring devices (available from medical supply stores).
- Heart rate measurement with other products such as heart rate monitors, smartphones....

FREQUENCY

Most experts recommend the combination of a health-conscious diet, which must be adjusted according to the training goal, and physical exercise three to five times a week. A normal adult needs twice a week exercise to maintain its current condition. To improve his condition and change his body weight, he needs at least three training sessions per week. Ideal of course is a frequency of five training sessions per week.

TRAINING PLAN

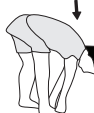
Each training session should consist of three training phases: „warmup phase“, „training phase“ and „cool-down phase“. In the „warm-up phase“ the body temperature and the oxygen supply should be increased slowly. This is possible through gymnastic exercises over a period of five to ten minutes. After that you start with actual training „training phase“. The training load should be adapted according to the training heart rate. In order to support the circulation after the training phase and to preventaching or strained muscles later, it is necessary to follow the training phase with a cool-down phase. This should be consist of stretching exercises and/ or light gymnastic exercises for a period of five to ten minutes.

Example - stretching exercises for the warm-up and cool-down phases

Start your warm up by walking on the spot for at least 3 minutes and then perform the following gymnastic exercises to the body for the training phase to prepare accordingly. The exercises do not overdo it and only as far run until a slight drag felt. This position will hold a while.



Reach with your left hand behind your head to the right shoulder and pull with the right hand slightly to the left elbow. After 20sec. switch arm.



Bend forward as far forward as possible and let your legs almost stretched. Show it with your fingers in the direction of toe. 2 x 20sec.



Sit down with one leg stretched out on the floor and bend forward and try to reach the foot with your hands. 2 x 20sec.



Kneel in a wide lunge forward and support yourself with your hands on the floor. Press the pelvis down. Change after 20 sec leg.

MOTIVATION

The key to a successful program is regular training. You should set a fixed time and place for each day of training and prepare yourself mentally for the training. Only train when you are in the mood for it and always have your goal in view. With continuous training you will be able to see how you are progressing day by day and are approaching your personal training goal bit by bit.

PARTS LIST – SPARE PARTS LIST

Type:	Hudson - 2462
Date of technical data:	16.10.2024
Dimensions approx.:	L 196 x B 42 x H 52 cm
Dimensions folded:	L 72 x B 42 x H 102 cm
Space requirements:	2,5 m ²
Weight approx.:	27 kg
User weight (max.):	120 kg
User height (max.):	195 cm

FEATURES

- Water brake resistance adjustable through water quantity
- Fold up storable for saving space
- Transport rollers for easy transportation
- Comfortable seat with ball bearings supported rollers for as smooth and effective rowing movement
- Incline adjustable computer with LCD display shows: Time, Time/500m, Rower Beats, Beats/Minute, Beats/Total, approx. calories, distance, ODO and optionally pulse frequency.
- Input of limits for time, distance, beats, approx. calories and pulse
- Announcement of higher limits
- Integrated holder for smartphones and tablets
- Bluetooth connection for Kinomap APP (IOS and Android)
- Bluetooth connection for optionally pulse belt

NOTE

Please contact us if any components are defective or missing, or if you need any spare parts or replacements in future.

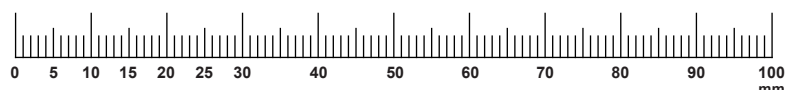
Top-Sports Gilles GmbH

Friedrichstraße 55, 42551 Velbert
 www.christopeit-sport.com
 Telefon: +49 (0)20 51 / 60 67-0
 Telefax: +49 (0)20 51 / 60 67-44
 e-mail: info@christopeit-sport.com

This product is created only for private Home sports activity and not allowed to us in a commercial or professional area. Home Sport use class H/C.

Illustration No.	Designation	Dimension mm	Quantity	Attached to	ET Number
1	Tank top half		1	4	36-2461-01-BT
2	Paddle		1	40	36-2461-04-BT
3	Tank seal ring		1	1+4	36-2461-05-BT
4	Tank bottom half		1	1	36-2461-02-BT
5	Tank plug	30.5	1	1	36-2461-35-BT
6	Philips screw	M3x20	12	1+4	39-10528
7	Nylon nut	M3	12	6	39-10126
8	Left main frame		1	19+25	36-2462-04-HZ
9	Right main frame		1	19+25	36-2462-05-HZ
10	Left rear frame		1	18+21	36-2462-06-HZ
11	Right rear frame		1	18+21	36-2462-07-HZ
12	Tab holder frame		1	27	36-2462-08-HZ
13	Top cover		1	22,23+27	36-2462-09-HZ
14	Tank support frame		1	15,22+23	36-2462-10-HZ
15	Front frame		1	14+19	36-2462-11-HZ
16	Footboard		1	20,22+23	36-2462-12-HZ
17	Seat holder		2	76	36-2462-13-HZ
18	Rear connection frame		1	10+11	36-2462-14-HZ
19	Front frame support		1	8+9	33-2462-01-SW
20	Foot board support		1	8,9+16	33-2462-02-SW
21	Centre support		1	10+11	33-2462-03-SW
22	Support plate left		1	13+14	33-2462-04-SW
23	Support plate right		1	13+14	33-2462-05-SW
24	Computer holder		1	94	33-2462-06-SW
25	Centre support left		1	8	33-2462-07-SW
26	Centre support right		1	9	33-2462-08-SW
27	Tab holder support		2	12+15	33-2462-09-SW
28	Pull rod		1	41	33-2461-08-SW
29	Webbing roller support		2	13	33-2462-10-SW
30	Big webbing wheel shaft		1	13+46	36-2462-15-BT
31	Small webbing wheel shaft		1	14+47	36-2462-16-BT
32	Counter sunk nut		4	13+14	36-2462-17-BT
33	Seat roller axle		2	17+48	36-2462-18-BT
34	Fixed pin	8x40	1	2+40	33-2461-16-SI
35	Pivot		1	21,25+26	33-2462-11-SW
36	Steel bushing		4	12	36-2462-19-BT
37	Rubber washer		1	40	36-2461-33-BT
38	Foot plate holder		2	16	36-2462-20-BT
39	Foot plate		2	38	36-2462-21-BT
40	Puller assembly		1	14	36-2462-22-BT

Illustration No.	Designation	Dimension mm	Quantity	Attached to	ET Number
41	Webbing		1	28+40	36-2461-27-BT
42	Plastic washer		2	40	36-2461-32-BT
43	Pull rod holder		2	28	36-2462-23-BT
44	Puller axle bushing		1	13	36-2462-24-BT
45	Bearing seat		1	40	36-2461-36-BT
46	Big webbing wheel		1	13	36-2462-25-BT
47	Small webbing wheel		1	29+31	36-2462-26-BT
48	Seat roller		4	33	36-2462-27-BT
49	Support roller		4	17	36-2462-28-BT
50	Transportation roller		4	8-11	36-2265-08-BT
51	End stop		4	10+11	36-2462-29-BT
52	Foot pad		4	8+11	36-2462-30-BT
53	Hand grip		2	28	36-2461-29-BT
54	Edging		2	10+11	36-2462-31-BT
55	Paddle axle sealing		1	40	36-2461-34-BT
56	Seat roller cover		4	48	36-2462-32-BT
57	Inner hex screw	M6x30	2	13	36-10451-SW
58	Inner hex screw	M6x16	6	30+51	39-10120-SW
59	Inner hex screw	M6x40	2	43	36-10452-SW
60	Inner hex screw	M8x40	21	8-11	39-10132-SW
61	Inner hex screw	M6x16	14	27,29+82	39-9958
62	Inner hex screw	M6x65	4	15	39-9814-SW
63	Inner hex screw	M8x60	2	12	39-10436
64	Inner hex screw	M8x110	4	17	39-9968-SW
65	Inner hex screw	M6x25	7	19+20	39-10454-SW
66	Inner hex screw	M8x25	4	22+23	39-10095-SW
67	Inner hex screw	M8x65	4	50	39-9814
68	Inner hex screw	M8x20	1	41	39-10454
69	Philips screw	M5x10	4	94	39-9903-SW
70	Philips screw	4.2x19	17	38,52+83	39-9909-SW
71	Nylon nut	M8	15	33,60,67,63+93	39-9918-CR
72	Cap nut	M8	16	60,67	39-9900-SW
73	Washer	8//16	39	33,60,64,67+68	39-9862-SW
74	Cap nut	M6	2	86	39-9969
75	PVC sleeve 1	8x15x12	5	64+93	36-2462-33-BT
76	Seat		1	17	36-2462-34-BT
77	Foot plate strap		2	16	36-2462-35-BT
78	Steel bushing		3	30+31	36-2462-36-BT
79	PVC sleeve 4		1	31	36-2462-37-BT
80	Webbing wheel axle		1	47	36-2462-38-BT
81	Inner hex screw	M6x40	4	18	36-10452-SW
82	Turning wheel		1	15	36-2265-36-BT
83	Sensor		2	84	36-2461-06-BT
84	Sensor holder		1	14	36-1965-11-BT
85	Magnet		1	40	36-2461-08-BT
86	Rubber foot		2	21	36-2462-39-BT
87	Hand pump		1		36-1965-46-BT
88	Side cover left		1	13+14	36-2462-01-BT
89	Side cover right		1	13+14	36-2462-02-BT
90	EVA mat		4	8,9+14	36-2462-40-BT
91	Tab holder support		1	12	36-2462-41-BT
92	Tab holder		1	91	36-2265-31-BT
93	Inner hex screw	M8x100	1	22+24	39-9893-SW
94	Computer		1	96	36-2462-03-BT
95	PVC sleeve 3	8x15x52	1	93	36-2462-42-BT
96	PVC sleeve 2	8x15x27	1	93	36-2462-43-BT
97	Spring washer	for M8	10	60,67	39-9864-SW
98	Allen wrench	4	1		36-2462-44-BT
99	Allen wrench	5	1		36-9116-14-BT
100	Multi wrench		1		36-9107-27-BT
101	Assembly and exercise instruction		1		36-2462-45-BT



SOMMAIRE

Page	Contenu
21	Recommandations importantes et consignes de sécurité
22-23	Instructions de montage
24	Mode d'emploi de l'ordinateur
25	Kinomap App
25	Instructions d'utilisation et d'exercice
26	Nettoyage, entretien et stockage de l'exercice
26	Corrections
27	Consignes générales de formation
28-29	Liste des pièces - Liste des pièces de rechange
50	Déclaration de conformité
51	Dessin éclaté

CHÈRE CLIENTE, CHER CLIENT,

Nous vous félicitons pour l'achat de ce cycle d'entraînement intérieur et nous vous souhaitons beaucoup de plaisir avec. Veuillez respecter et suivre les indications et les instructions de montage et d'emploi. Si vous avez des questions, vous pouvez bien sûr vous adresser à nous.

Top-Sport Gilles GmbH



RECOMMANDATIONS IMPORTANTES ET CONSIGNES DE SÉCURITÉ

Nos produits sont systématiquement soumis au contrôle et sont ainsi conformes aux normes de sécurité actuelles les plus élevées. Cependant, cela ne dégage pas de l'obligation de suivre strictement les indications suivantes.

1. Monter l'appareil en suivant exactement les instructions de montage et n'utiliser que les pièces spécifiques à l'appareil et ci-jointes pour le montage de l'appareil. Avant le montage en lui-même, contrôler l'intégralité de la livraison à l'aide du bon de livraison et l'intégralité des emballages en carton à l'aide de la instructions de montage dans les instructions de montage et d'utilisation.
2. Avant la première utilisation et à intervalles réguliers, contrôler si tous les écrous, vis et autres raccords sont bien serrés, afin d'assurer un état de service sûr de l'appareil d'entraînement.
3. Mettre en place l'appareil à un endroit sec et plan, et le protéger contre l'humidité. Les inégalités du sol doivent être compensées par des mesures appropriées et par les pièces réglables de l'appareil, prévues à cet effet, si présentes. Il faut exclure tout contact avec l'humidité et l'eau.
4. Dans la mesure où le lieu de montage doit être protégé contre des points de pression, des saletés ou autres, prévoir un support antidérapant (p. ex. tapis en caoutchouc, plaque en bois etc.) sous l'appareil.
5. Avant de commencer l'entraînement, enlever tous les objets dans un rayon de 2 mètres autour de l'appareil.
6. Pour nettoyer l'appareil, ne pas utiliser de détergents agressifs, et pour le montage ainsi que d'éventuelles réparations, n'utiliser que les outils fournis ou des outils appropriés. Les traces de sueur sur l'appareil doivent être enlevées tout de suite après l'entraînement.
7. **Respect!** Un entraînement inadapté ou excessif peut entraîner des risques pour la santé. C'est pourquoi, avant de commencer un entraînement précis, il faut consulter un médecin. Ce dernier peut définir les sollicitations maximales (pouls, watts, durée d'entraînement etc.) auxquelles on peut se soumettre, et donner des renseignements exacts sur les conditions de l'entraînement, les objectifs et l'alimentation. Il ne faut pas s'entraîner après un repas lourd.
8. Ne s'entraîner avec l'appareil que lorsque celui-ci est en parfait état de fonctionnement. Pour les réparations éventuelles, n'utiliser que des pièces de rechange originales. **Respect!** Remplacez immédiatement toute partie usée et n'utilisez pas la machine jusqu'à ce qu'elle soit réparée.
9. Pour le réglage des pièces, faire attention à régler la bonne position ou la position de réglage maximale marquée, et à bloquer correctement la nouvelle position réglée.
10. Si rien d'autre n'est indiqué dans le mode d'emploi, l'appareil ne doit être utilisé que par une personne pour l'entraînement. Le temps d'entraînement ne doit pas dépasser au total 60 min/chaque jour.
11. Il faut porter des vêtements et des chaussures adaptés à un entraînement fitness avec l'appareil. Les vêtements doivent être conçus de manière à ce que de par leur forme (p. ex. longueur), ils ne puissent pas rester accrocher pendant l'entraînement. Les chaussures d'entraînement doivent être choisies en fonction de l'appareil, doivent systématiquement bien tenir le pied et posséder une semelle antidérapante.
12. **Respect!** Si des sensations de vertige, des nausées, des douleurs dans la poitrine ou d'autres symptômes anormaux se font sentir, arrêter l'entraînement et consulter un médecin adapté.
13. Il faut savoir que les appareils de sport ne sont pas des jouets. C'est pourquoi, ils ne doivent être utilisés que de manière conforme à l'emploi prévu uniquement par des personnes informées et initiées en conséquence.
14. Les personnes, telles que les enfants, les invalides ou les handicapés, ne doivent utiliser l'appareil qu'en présence d'une autre personne qui peut fournir son aide ou donner des instructions. Il faut exclure l'utilisation de l'appareil par des enfants sans surveillance, par des mesures appropriées. Il faut faire attention à ce que la personne qui s'entraîne, ainsi que d'autres personnes, ne se trouvent jamais dans la zone des pièces encore en mouvement.
15. Il faut s'assurer que l'utilisateur et d'autres personnes ne vont jamais ou ne se tiennent jamais avec des parties du corps dans la zone des pièces encore en mouvement.
16.  Ce produit ne peut pas être enlevé les déchets à la fin de sa durée de vie sur les déchets budgétaires normaux, main doit être livré à un point collectif pour le recyclage des appareils électriques et électroniques. Le symbole sur le produit du mode d'emploi ou de l'emballage fait rem arguer sur cela. Les matières sont réutilisables conformément à leur marquage. Avec le réemploi, la valorisation matérielle ou d'autres formes de valorisation vous apportez des appareils de contralto, une contribution importante à la protection a notre environnement. Veuillez demander lors de l'administration communale le poste d'enlèvement des déchets constant.
17. Les matériaux d'emballage, les piles vides et les pièces de l'appareil doivent être évacués en respectant l'environnement, pas avec les ordures ménagères, mais dans les containers de collecte prévus à cet effet, ou remis aux services de collecte adaptés.
18. La charge (=poids) maximale admise a été fixée à 120 kg.
19. Ne remplissez pas trop le réservoir d'eau et faites attention au max. Marquage du niveau d'eau. Si le réservoir est trop rempli, de l'eau peut s'échapper pendant l'entraînement ou lorsque l'appareil est transporté et provoquer des dommages. Utilisez de l'eau du robinet normale car elle contient déjà des additifs Inhibe la croissance des algues. Après environ 6 à 12 mois (selon l'utilisation), il est judicieux de remplacer l'eau, car les additifs ont été épuisés. Alternativement, vous pouvez utiliser 1 comprimé de chlore pour traiter l'eau et protéger le réservoir contre les dépôts. Un processus de nettoyage du réservoir intérieur avec toutes les pièces qui s'y trouvent est alors effectué automatiquement par la formation.
20. Les instructions de montage et d'utilisation doivent être considérées comme faisant partie du produit. Cette documentation doit être fournie lors de la vente ou du passage du produit.

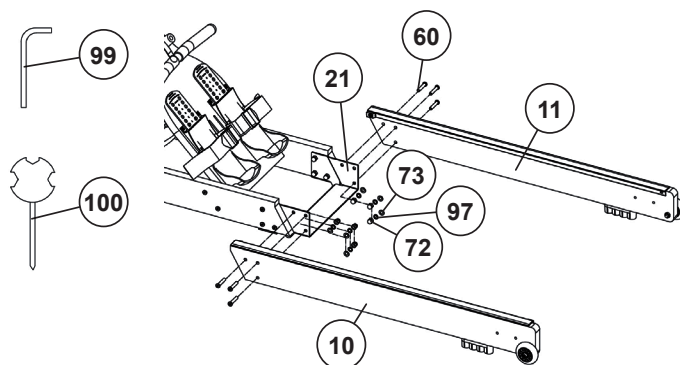
NOTICE DE MONTAGE

Sortez toutes les pièces de l'emballage, posez-les sur le sol et contrôlez si rien ne manque en vous basant grossièrement sur la étapes de montage. Le matériel de vis nécessaire au montage se trouve sur les composants à assembler. Ceci afin de faciliter et d'accélérer le montage définitif.
Temps de Montage: 25 - 30 min.

ETAPE 1

Montage des cadres de siège L+R (10+11) sur le support central (21).

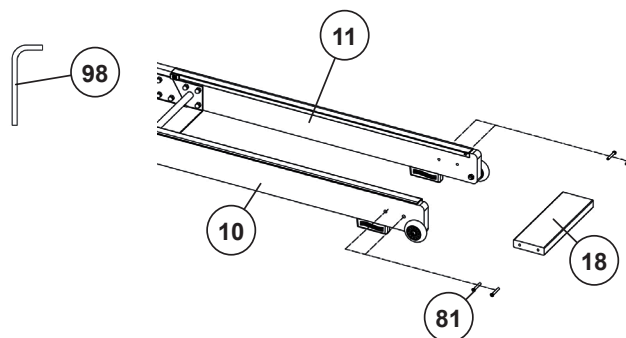
1. Insérez le cadre du siège à gauche et à droite (10+11) dans le support correspondant sur le support central (21) de manière à ce que les trous du cadre du siège (10+11) et du support central (21) soient alignés. Insérez ensuite les vis M8x40 (60) dans les trous de l'extérieur et vissez-les fermement à l'aide des rondelles 8//16 (73), des rondelles élastiques (97) et des écrous borgnes M8 (72).



ETAPE 2

Montage du cadre de liaison (18) sur le cadre du siège à gauche et à droite (10+11).

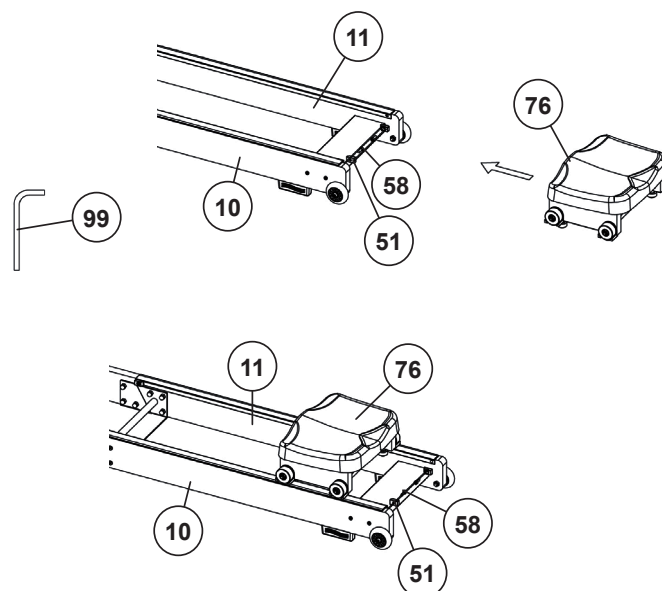
1. Guidez le cadre de liaison (18) vers les supports entre les cadres de siège à gauche et à droite (10+11) et vissez-le fermement à l'aide des vis M6x40 (81).



ETAPE 3

Assemblage du siège (76).

1. Dévissez les deux butées (51) à l'extrémité des cadres de siège (10+11) en dévissant les vis M6x16 (58).
2. Faites glisser le siège (76) sur le cadre du siège (10+11) dans la direction indiquée.
3. Revissez ensuite les deux butées (51) à l'aide des vis M6x16 (58).

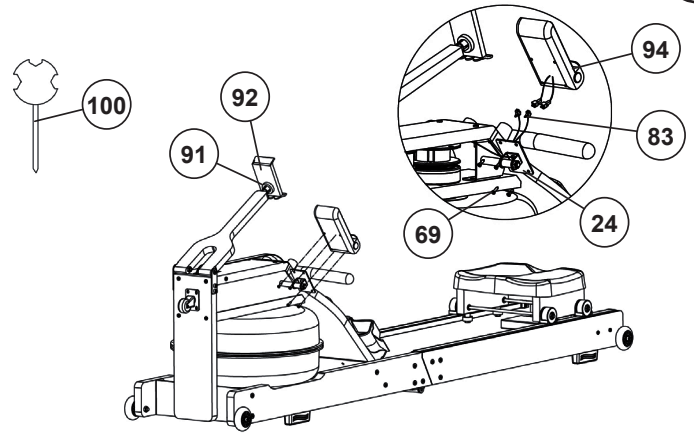


ETAPE 4**Montage du calculateur (94) sur le support calculateur (24).**

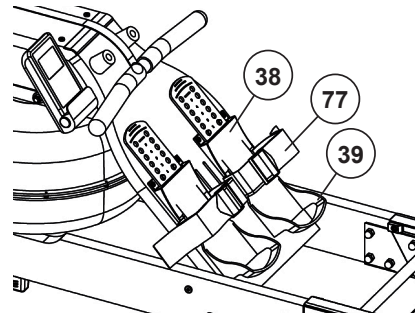
1. Insérez les piles (type AAA - 1,5 V) au dos de l'ordinateur (94) en respectant la polarité (les piles de l'ordinateur ne sont pas incluses dans la livraison. Veuillez les acheter chez un revendeur.) Branchez les deux câbles de capteur (83) dans les prises de connexion correspondantes de l'ordinateur (94).

2. Placez l'ordinateur (94) sur le support d'ordinateur (24) et vissez-le à l'aide de la vis M5x10 (69). Les vis (69) pour l'ordinateur sont préassemblées à l'arrière.

3. Vissez le raccord à vis en plastique à l'arrière du support de tablette (92) pour le fixer au support porte-tablette (91) et serrez-le.

**ETAPE 5****Réglage des repose pieds (39).**

1. Asseyez-vous sur le siège. Glissez vos pieds entre eux. Sangle (77) et repose-pieds (39) pour que le talon soit en bas du repose-bord. Si nécessaire, réglez le repose-pieds (39) en conséquence à votre pointure. Pour cela, soulevez la partie supérieure du repose-pieds (39) afin de le placer sur le support (38). Insérez le trou approprié pour votre pointure. Sécurisez la position des pieds en serrant les sangles de fixation des pédales (77).

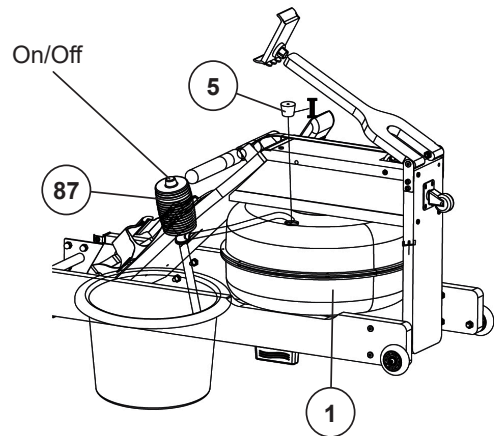
**ETAPE 6****Remplissage des réservoir d'eau (1).**

1. Utilisez de l'eau du robinet dans un seau pour remplir le réservoir d'eau (1). Retirez le bouchon de remplissage (5) du réservoir d'eau, insérez l'extrémité du tuyau flexible de la pompe à eau (87) à 10 cm de profondeur dans le réservoir d'eau (1) et l'extrémité du tuyau rigide dans le seau avec de l'eau.

2. Tournez le capuchon fermé (on) et pompez l'eau dans le réservoir (1) en appuyant sur le soufflet. (Si le seau d'eau est placé plus haut que le réservoir d'eau, après un bref pompage, l'eau pénètre automatiquement dans le réservoir. Fermez le capuchon pour arrêter le débit d'eau). Après le remplissage, refermez le réservoir (1) avec le bouchon du réservoir (5). Le réservoir porte une marque pour le maximum. Le niveau d'eau. Cette limite maximale ne peut être dépassée. Attention: Si le réservoir (1) est trop rempli, de l'eau s'écoulera pendant le transport et l'entraînement et risque de l'endommager.

3. Nous recommandons que le niveau d'eau soit légèrement inférieur au maximum. Remplissez la limite, car c'est la résistance optimale donnée au gouvernail. L'intensité désirée pendant l'entraînement peut être choisie librement par la vitesse de l'aviron. Pour moins la résistance à l'eau peut être éliminée de l'eau du réservoir d'eau au moyen de la pompe à main (87) en échangeant les extrémités du tuyau de la pompe à main.

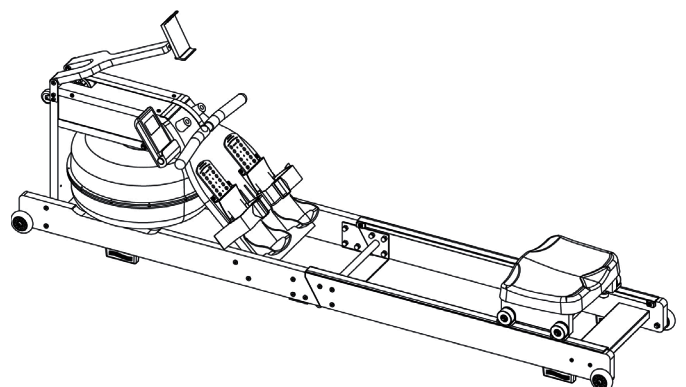
4. Faites attention à la lumière directe du soleil sur le lieu d'installation car cela favorise la croissance des algues dans le réservoir.

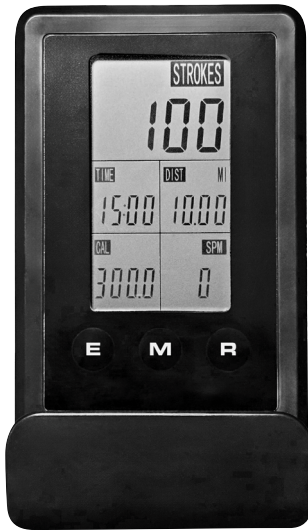
**CONTRÔLE**

1. Vérifier si les assemblages et connexions ont été effectués correctement et fonctionnent. Le montage est maintenant terminé.

2. Si tout est en ordre, se familiariser avec l'appareil en effectuant de légers réglages de la résistance et effectuer les réglages individuels.

Remarques: Veuillez à conserver soigneusement le jeu d'outils ainsi que les instructions de montage dont vous aurez éventuellement besoin ultérieurement pour effectuer les réparations nécessaires et commander des pièces de rechange.





DESCRIPTION DE L'ORDINATEUR

L'ordinateur inclus offre le plus grand confort d'entraînement. Chaque valeur pertinente pour l'entraînement est affichée sur un écran correspondant. L'ordinateur s'allume en appuyant brièvement sur le bouton [M] ou en démarrant simplement l'entraînement. Dès le début de la formation

Les mouvements d'aviron, le temps d'entraînement, la distance, les calories et le pouls (en option) sont affichés. Pour modifier les champs d'affichage dans les zones centrales et inférieures en temps à 500 m, ODO, nombre total de coups et coups par minute, appuyez sur la touche [M]. Toutes les valeurs sont enregistrées en comptant vers le haut à partir de zéro. Il est possible de spécifier une valeur spécifique pour les mouvements d'aviron, le temps, la distance, les calories et le pouls à l'aide de la touche [E]. Si la valeur spécifiée est atteinte, cela est signalé par un signal acoustique. Pour arrêter l'ordinateur, arrêtez simplement l'entraînement. L'ordinateur arrête toutes les mesures et enregistre les dernières valeurs atteintes. Les dernières valeurs obtenues dans les fonctions temps d'entraînement, coups d'aviron, distance, calories, ODO et total des coups d'aviron sont enregistrées pendant 4 minutes et lorsque l'entraînement reprend, vous pouvez continuer l'entraînement à partir de ces valeurs. L'ordinateur s'éteindra automatiquement environ 4 minutes après la fin de l'entraînement.

MONTRER

[STROKES] Coups d'aviron :

Les coups d'aviron actuels sont toujours affichés sur l'écran supérieur.

[TIME] Temps:

Le temps actuellement requis est affiché en minutes et secondes.

[DIST] Distance :

L'état actuel des kilomètres parcourus est affiché.

[CAL] Calories :

L'état actuel des calories approximatives consommées en (Kcal) s'affiche.

[P] Affichage du pouls :

Le pouls actuel est affiché en battements par minute. (uniquement lors de l'utilisation de la ceinture de fréquence cardiaque Bluetooth en option.)

En appuyant sur la touche [M], les affichages du milieu et du bas deviennent :

[TIME/500M] Temps à 500 mètres :

Le temps actuellement requis en minutes et secondes pour 500 mètres est affiché.

[ODO] Distance totale :

La distance totale de toutes les séances d'entraînement est affichée en kilomètres. Les données sur cet écran ne sont supprimées que lorsque les piles sont remplacées.

[TOTAL STROKES] Total des coups d'aviron:

Le nombre total de coups d'aviron effectués au cours de toutes les séances d'entraînement est affiché. Les données sur cet écran ne sont supprimées que lorsque les piles sont remplacées.

[SPM] Coups d'aviron par minute :

Les coups d'aviron par minute sont affichés.

TOUCHES

[E-Enter] Touche:

En appuyant une fois sur ce bouton, les valeurs peuvent être définies étape par étape dans les différentes fonctions. Pour ce faire, il faut d'abord sélectionner la fonction souhaitée à l'aide de la touche [M]. Une pression plus longue déclenche une avance rapide. Au début de l'entraînement, en comptant à partir des valeurs spécifiées vers zéro.

[M-Mode] Touche:

En appuyant une fois brièvement sur le bouton, vous pouvez passer d'une fonction à l'autre ; c'est-à-dire qu'il faut sélectionner la fonction respective dans laquelle les entrées doivent être effectuées à l'aide de la touche [E]. L'affichage peut être modifié pendant l'entraînement.

[R-Reset] Touche:

En appuyant brièvement sur ce bouton, la valeur sélectionnée à l'aide du bouton [M] peut être remise à zéro. En appuyant sur le bouton pendant une période plus longue (environ 3 secondes), toutes les dernières valeurs atteintes dans tous les affichages, à l'exception du total des coups d'aviron et de l'ODO, sont supprimées.

RYTHME CARDIAQUE

Mesure du pouls avec ceinture de fréquence cardiaque

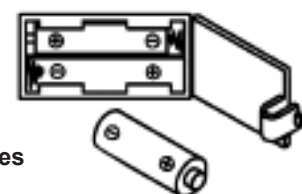
En option, vous pouvez utiliser un ceinture de pouls Bluetooth compatible pour mesurer votre fréquence cardiaque (ceinture de pouls Christopheit-Sport 2209). La valeur de pouls mesurée s'affiche dans l'affichage de la fréquence cardiaque. Le temps de réponse est jusqu'à 60 secondes.

Attention! La mesure de la fréquence cardiaque n'est pas adaptée à des fins médicales.

REPLACEMENT DES PILES:

1. Ouvrez le couvercle du compartiment de la pile, puis retirez le utilisée piles. (Si les piles fuient les supprimer sous augmenté étant donné quel'acide de la batterie n'est pas en contact avec la peau venir et nettoyez le compartiment de la pile à fond.)
2. Insérez les nouvelles piles (type (AAA) 1,5 V dans le bon ordre et en tenant compte de la polarité dans le compartiment à piles et fermer le couvercle de la piles pour qu'elle s'enclenche.
3. Si l'ordinateur ne prend pas immédiatement, la fonction devrait piles sont retirées pendant 10 secondes et réinsérés.
4. Les piles vides correctement en conformité avec les règlements d'élimination éliminés et ne pas donner les déchets résiduels.

Compartiment de la piles



AAA Piles

CONNECTIVITÉ APP

KINOMAP APP

Sport, coaching, gaming et eSport sont les maîtres mots de l'application Kinomap. Cela contient de nombreux kilomètres de matériel filmique réel s'entraîner à l'intérieur comme si vous étiez à l'extérieur; Suivi des itinéraires et analyse de vos performances; Contenu de coaching; Mode multijoueur; nouveaux messages quotidiens; Courses officielles en salle et plus encore ...

Téléchargez l'APP et connectez-vous

Scannez le code QR adjacent avec votre smartphone / tablette ou utilisez la fonction de recherche sur le Playstore (Android) ou l'APP Store (IOS) pour télécharger l'application Kinomap. Inscrivez-vous et suivez les instructions de l'APP. Activez Bluetooth sur le smartphone ou la tablette et sélectionnez le gestionnaire d'appareils dans l'application, puis la catégorie de produit correspondante. Sélectionnez ensuite votre désignation de type à l'aide du logo du fabricant « Christopeit Sport » pour connecter l'équipement sportif. Selon l'équipement sportif, différentes fonctions sont enregistrées par l'APP via Bluetooth ou des données sont échangées.

Attention! L'application Kinomap propose une version d'essai gratuite pendant 14 jours. Vous pourrez alors décider si vous souhaitez poursuivre votre formation gratuitement avec la version de base ou utiliser toute la gamme de l'application Kinomap moyennant un supplément.

Les informations actuelles et les tarifs peuvent être trouvés à l'adresse suivante :

www.kinomap.com



kinomap

IOS / ANDROID APP

INSTRUCTIONS D'UTILISATION ET D'EXERCICE

Exercice 1

- a) Commencez cet exercice avec les jambes tendues, les genoux joints, le corps droit.
- b) Penchez-vous en avant sans plier les genoux, saisissez la barre de traction et tirez-la vers l'arrière jusqu'à ce que votre corps soit à nouveau droit. Remarque : La barre de traction doit être tirée vers l'arrière avec les bras (et non avec le corps) jusqu'à ce que les mains soient fermées au corps.
- c) Remettez la tige de traction dans la position de départ.
- d) Reposez-vous un moment puis recommencez l'exercice calmement et régulièrement.



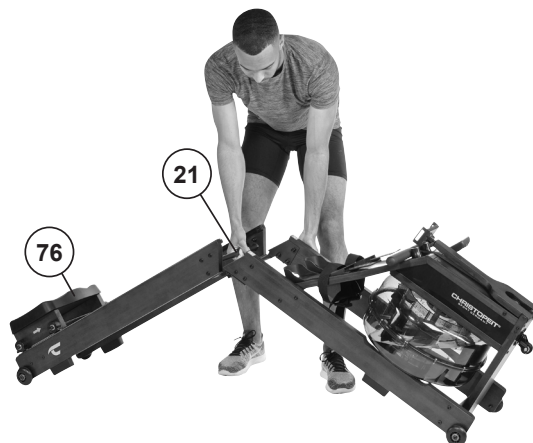
Exercice 2

- a) Commencez cet exercice assis bien droit, assis le plus en avant possible, les genoux fléchis.
- b) Repoussez avec vos jambes, genoux joints et en même temps tirez la tige de traction vers vous.
- c) Continuez à tirer jusqu'à ce que vos jambes soient tendues et que vos mains soient fermées à votre corps.
- d) Détendez vos bras et vos jambes, laissez le siège glisser vers l'avant jusqu'à atteindre à nouveau la position de départ et recommencez l'exercice.



TRANSPORT UND LAGERUNG

1. Le rameur peut être plié et rangé debout. Pour ce faire, positionnez le siège (76) à l'extrémité arrière de la glissière du siège, saisissez le support central (21) et tirez-le lentement vers le haut jusqu'à ce que le rameur soit replié et debout. Le rameur peut désormais être facilement déplacé. **Attention! Attention à tout risque d'écrasement lors du pliage et du dépliage.**



NETTOYAGE, ENTRETIEN ET STOCKAGE DE L'EXERCICE

1. Nettoyage

Utilisez uniquement un chiffon humide pour le nettoyage. Attention: Ne jamais utiliser de benzène, de diluant ou autre agents de nettoyage agressifs pour le nettoyage de surface comme ce les dommages causés. L'appareil est uniquement pour un usage domestique privé et pour un usage intérieur appropriés. Gardez l'appareil propre et l'humidité de l'appareil.

2. Stockage

Pour modifier l'emplacement d'installation, soulevez l'arrière de l'appareil afin qu'il repose sur les roues de transport. Vous pouvez ranger l'appareil à la verticale. Retirez les piles de l'ordinateur sous surveillance et n'utilisez pas l'appareil pendant plus de 4 semaines. Choisissez un emplacement de stockage sec dans la maison. Couvrez l'appareil pour le protéger de la décoloration causée par la lumière du soleil et la poussière.

3. Entretien

Nous vous recommandons de vérifier les raccords vissés réalisés lors du montage pour vous assurer qu'ils sont bien serrés toutes les 50 heures de fonctionnement.

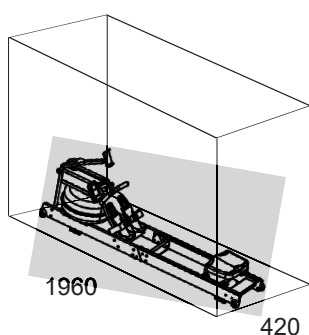


CORRECTIONS

Si vous ne pouvez pas résoudre en utilisant les informations énumérées à l'dysfonctionnement, s'il vous plaît contactez votre revendeur ou fabricant.

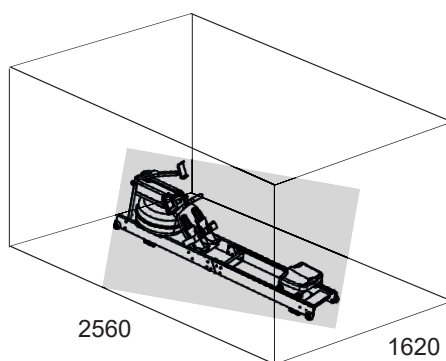
Problème	Cause	Possible Solution
L'ordinateur ne s'allume pas en appuyant sur un bouton.	Pas de piles ou de batteries insérées vide.	Vérifiez les piles dans le compartiment de la batterie pour un bon ajustement ou de les remplacer.
L'ordinateur ne compte pas et ne s'allume pas par le début de la formation d'un.	Manquant impulsion du capteur en raison de mauvais connecteur ou dissous.	Vérifiez le connecteur sur l'ordinateur et le connecteur dans le cadre de siège pour un bon ajustement.
L'ordinateur ne compte pas et ne s'allume pas par le début de la formation d'un.	Manquant impulsion du capteur en raison de la position incorrecte du capteur.	Vérifiez la distance entre le capteur et l'aimant. Un aimant est fixé à l'enroulement du cordon et doit passer les capteurs à une distance inférieure à < 5 mm.

BESOIN D'ESPACE DE FORMATION



Centre d'entraînement en mm
(Pour appareil et l'utilisateur)

2000



Surface libre en mm
(Zone de la formation et de la zone de sécurité (tout autour 600mm))

2000

CONSIGNES GÉNÉRALES DE FORMATION

Les facteurs ci-après doivent être pris en compte pour la détermination de l'entraînement indispensable afin d'améliorer concrètement son physique et sa santé.

INTENSITÉ

Le niveau d'effort physique pendant l'entraînement doit dépasser le point d'effort normal, sans dépasser le point de essoufflement et/ou épuisement. Une valeur de référence appropriée peut être l'impulsion. À chaque séance d'entraînement, la condition augmente et, par conséquent, les exigences d'entraînement doivent être ajustées. Cela est possible en allongeant la durée de la formation, en augmentant le niveau de difficulté ou en changeant le type de formation.

FRÉQUENCE CARDIAQUE D'ENTRAÎNEMENT

Pour déterminer la fréquence cardiaque d'entraînement, vous pouvez procéder comme suit. Veuillez noter qu'il s'agit de valeurs indicatives. Si vous avez des problèmes de santé ou si vous n'êtes pas sûr, consultez un médecin ou un entraîneur de fitness.

01 Calcul de la fréquence cardiaque maximale

La valeur d'impulsion maximale peut être déterminée de différentes manières, car l'impulsion maximale dépend de nombreux facteurs. Vous pouvez utiliser la formule standard pour le calcul (fréquence cardiaque maximale = 220 - âge). Cette formule est très générale. Il est utilisé dans de nombreux produits de sport à domicile pour déterminer la fréquence cardiaque maximale. Nous recommandons la formule de Sally Edwards. Cette formule calcule plus précisément la fréquence cardiaque maximale et tient compte du sexe, de l'âge et du poids corporel.

Formule de Sally Edwards:

Hommes:

Fréquence cardiaque maximale = 214 - (0,5 x âge) - (0,11 x poids)

Femmes:

Fréquence cardiaque maximale = 210 - (0,5 x âge) - (0,11 x poids)

02 Calcul de la fréquence cardiaque d'entraînement

La fréquence cardiaque d'entraînement optimale est déterminée par l'objectif de l'entraînement. Des zones d'entraînement ont été définies pour cela.

Santé - Zone: Régénération et Compensation

Convient aux: Débutants / **Type d'entraînement:** entraînement d'endurance très léger / **Objectif:** récupération et promotion de la santé. Construire la condition de base.

Fréquence cardiaque d'entraînement = 50 à 60% de la fréquence cardiaque maximale

Métabolisme des graisses - Zone: Bases - Endurance Training 1

Convient aux: utilisateurs débutants et avancés / **Type d'entraînement:** entraînement d'endurance léger / **Objectif:** activation du métabolisme des graisses (brûlure de calories). amélioration des performances d'endurance.

Fréquence cardiaque d'entraînement = 60 à 70% de la fréquence cardiaque maximale

Aérobic - Zone: Bases - Endurance Training 1/2

Convient aux: débutants et avancés / **Type d'entraînement:** entraînement d'endurance modéré. / **Objectif:** Activation du métabolisme des graisses (brûlure de calories), améliorant les performances aérobies, Augmentation des performances d'endurance.

Fréquence cardiaque d'entraînement = 70 à 80% de la fréquence cardiaque maximale

Anaérobic - Zone: Bases - Endurance Training 2

Convient aux: sportifs confirmés et compétitifs / **Type d'entraînement:** entraînement d'endurance modéré ou entraînement par intervalles / **Objectif:** amélioration de la tolérance au lactate, augmentation maximale des performances.

Fréquence cardiaque d'entraînement = 80 à 90% de la fréquence cardiaque maximale

Compétition - Zone: Entraînement Performance / Compétition

Convient aux: sportifs et sportifs de haut niveau / **Type d'entraînement:** entraînement fractionné intensif et entraînement compétition / **Objectif:** amélioration de la vitesse et de la puissance maximales.

Attention! L'entraînement dans ce domaine peut entraîner une surcharge du système cardiovasculaire et nuire à la santé.

Fréquence cardiaque d'entraînement = 90 à 100 % de la fréquence cardiaque maximale

Exemple de calcul

Homme, 30 ans et poids 80 Kg. Je suis débutant et j'aimerais perdre du poids et augmenter mon endurance.

01 : Impulsion maximale - calcul

Fréquence cardiaque maximale = 214 - (0,5 x âge) - (0,11 x poids)

Fréquence cardiaque maximale = 214 - (0,5 x 30) - (0,11 x 80)

Pouls maximum = environ 190 battements/min

02 : Calcul de la fréquence cardiaque d'entraînement

En raison de mes objectifs et de mon niveau d'entraînement, la zone de métabolisme des graisses me convient le mieux.

Fréquence cardiaque d'entraînement = 60 à 70% de la fréquence cardiaque maximale

Fréquence cardiaque d'entraînement = 190 x 0,6 [60 %]

Fréquence cardiaque d'entraînement = 114 battements/min

Après avoir réglé votre fréquence cardiaque d'entraînement pour votre condition d'entraînement ou Une fois que vous avez identifié des objectifs, vous pouvez commencer à vous entraîner. La plupart de nos équipements d'entraînement d'endurance sont équipés de capteurs de fréquence cardiaque ou sont compatibles avec une ceinture de fréquence cardiaque. Ainsi, vous pouvez vérifier votre fréquence cardiaque pendant la surveillance les entraînements. Si le pouls ne s'affiche pas sur l'écran de l'ordinateur ou si vous souhaitez être prudent et vérifier votre pouls, qui pourrait s'afficher de manière incorrecte en raison d'éventuelles erreurs d'application ou similaires, vous pouvez utiliser les outils suivants :

- Mesure du pouls de manière conventionnelle (détection du pouls, par exemple au poignet et comptage des battements en une minute).
- Mesure de la fréquence cardiaque avec des appareils de mesure de la fréquence cardiaque appropriés et calibrés (disponibles dans les magasins de fournitures médicales).
- Mesure de la fréquence cardiaque avec d'autres produits tels que les cardiofréquencesmètres, les smartphones...

FRÉQUENCE

La plupart des experts recommandent de combiner une alimentation saine, qui doit être adaptée en fonction de l'objectif d'entraînement, et de l'exercice physique trois à cinq fois par semaine. Un adulte normal a besoin de deux fois par semaine exercice pour maintenir son état actuel. Pour son Pour améliorer sa condition et modifier son poids corporel, il a besoin d'au moins trois séances d'entraînement par semaine. reste idéal bien sûr, une fréquence de cinq séances d'entraînement par semaine.

PROGRAMMATION DE L'ENTRAÎNEMENT

Chaque séance d'entraînement doit comprendre trois phases d'entraînement: „phase d'échauffement“, „phase d'entraînement“ et „phase de récupération“. Dans la „phase d'échauffement“, la température corporelle et l'apport d'oxygène doivent être augmentés lentement. Cela est possible grâce à des exercices de gymnastique sur une période de cinq à dix minutes. Après ça devrait la « phase d'entraînement » proprement dite commence. La charge d'entraînement doit être conçue en fonction de la fréquence cardiaque d'entraînement. Afin de faciliter la circulation après la «phase d'entraînement» et d'éviter des courbatures ou des muscles noués, la «phase d'entraînement» doit être suivie d'une «phase de ralentissement». Celle-ci devrait englober des exercices d'élongation et/ou de la gymnastique sans forcer, et ce entre cinq et dix minutes.

Exemple - exercices d'étirement pour les phases d'échauffement et de récupération. Commencez votre échauffement en marchant sur place pendant au moins 3 minutes puis effectuer les exercices de gymnastique suivantes à l'organisme pour la phase de formation pour se préparer en conséquence. Les exercices ne faites pas trop et que dans la mesure fonctionnent jusqu'à une légère résistance sentir. Cette position va tenir quelque chose.



Atteindre avec votre main gauche derrière votre tête vers l'épaule droite et tirez avec la main droite légèrement au coude gauche. Après 20sec. Mettez bras



Asseyez-vous avec une jambe allongée sur le sol et se pencher en avant et essayer d'atteindre le pied avec vos mains. 2 x 20sec.



Penchez-vous aussi loin que possible et laissez vos jambes presque tendues. Montrez-le avec vos doigts dans la direction de l'orteil. 2 x 20sec.



Agenouillez-vous dans une grande fente avant et vous soulevez avec vos mains sur le sol. Appuyez sur le bassin vers le bas. Changer après 20 jambe sec.

MOTIVATION

Un entraînement régulier est la clef de la réussite de votre programme. Vous devriez prévoir votre entraînement à heure fixe chaque jour et vous y préparer mentalement. Il est primordial d'être de bonne humeur au moment de l'entraînement et de ne pas perdre l'objectif visé. Jour après jour, en vous entraînant continuellement, vous verrez les progrès accomplis et votre objectif se rapprocher progressivement.

LISTE DES PIÈCES- LISTE DES PIÈCES DE RECHANGE

Désignation: **Hudson - 2462**
 Caractéristiques version du: **16.10.2024**
 Dimension environ: L 196 x B 42 x H 52 cm
 Dimensions une fois plié L 72 x B 42 x H 102 cm
 Besoins en espace: 2,5 m²
 Poids du produit: 27 kg
 Poids de l'utilisateur (max.): 120 kg
 Taille de l'utilisateur (max.): 195 cm

- Support pour tablette/smartphone
- Connexion Bluetooth pour l'application Kinomap (IOS et Android)
- Connexion Bluetooth pour ceinture de fréquence cardiaque BT en option

PROPRIÉTÉS

- La résistance à l'eau peut être modifiée en fonction de la quantité de remplissage
- Rangement vertical peu encombrant
- Roues de transport
- Chariot de selle avec roulements à billes
- Inclinaison réglable ordinateur avec LCD affichage de : temps, coups d'aviron, coups/min., coups /500m, coups/total, la distance, distance/total, consommation calorique approximative et pouls
- Option de réglage d'objectif pour de : temps, distance, coups d'aviron et calories.
- Indication acoustique lorsque les cibles sont atteintes

REMARQUES

Si une pièce n'est pas correcte, s'il manque une pièce ou si vous avez besoin d'une pièce de rechange à l'avenir, veuillez vous adresser à:

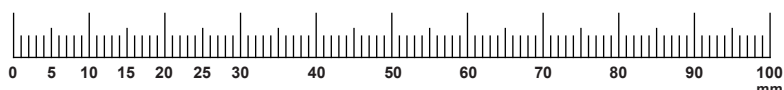
Top-Sports Gilles GmbH

Friedrichstraße 55, 42551 Velbert
 www.christopeit-sport.com
 Telefon: +49 (0)20 51 / 60 67-0
 Telefax: +49 (0)20 51 / 60 67-44
 e-mail: info@christopeit-sport.com

Ce produit à seulement pour le domaine de sport de maison privé de manière souvenue et non pour l'utilisation industrielle ou commerciale convenable. Utilisation de sport de maison la classe H/C.

Schéma N°	Désignation	Dimensions en mm	Quantité Unités	Monté sur schéma n°	Numéro ET
1	Supérieur réservoir de l'eau		1	4	36-2461-01-BT
2	Feuille de rame		1	40	36-2461-04-BT
3	Joint torique		1	1+4	36-2461-05-BT
4	Inferieur réservoir d'eau		1	1	36-2461-02-BT
5	Bouchon à farcir l'eau	30.5	1	1	36-2461-35-BT
6	Vis cruciforme	M3x20	12	1+4	39-10528
7	Ecrou autobloquant	M3	12	6	39-10126
8	Châssis de base gauche		1	19+25	36-2462-04-HZ
9	Châssis de base droite		1	19+25	36-2462-05-HZ
10	Châssis de transport du siège gauche		1	18+21	36-2462-06-HZ
11	Châssis de transport du siège droite		1	18+21	36-2462-07-HZ
12	Ajusteur d'inclinaison		1	27	36-2462-08-HZ
13	Supérieur couverture		1	22,23+27	36-2462-09-HZ
14	Inferieur couverture		1	15,22+23	36-2462-10-HZ
15	Cadre avant		1	14+19	36-2462-11-HZ
16	Carde de pied		1	20,22+23	36-2462-12-HZ
17	Châssis de transport du siège		2	76	36-2462-13-HZ
18	Cadre de connexion		1	10+11	36-2462-14-HZ
19	Support de cadre avant		1	8+9	33-2462-01-SW
20	Support de cadre de pied		1	8,9+16	33-2462-02-SW
21	Support de centrale		1	10+11	33-2462-03-SW
22	Support côté gauche		1	13+14	33-2462-04-SW
23	Support côté droit		1	13+14	33-2462-05-SW
24	Support l'ordinateur		1	94	33-2462-06-SW
25	Support central à gauche		1	8	33-2462-07-SW
26	Support central droit		1	9	33-2462-08-SW
27	Prise en charge du cadre de la tablette		2	12+15	33-2462-09-SW
28	Barre de traction		1	41	33-2461-08-SW
29	Support de poulie		2	13	33-2462-10-SW
30	Grand axe de rouleau à cordon		1	13+46	36-2462-15-BT
31	Petit axe de rouleau à cordon		1	14+47	36-2462-16-BT
32	Insert de filetage		4	13+14	36-2462-17-BT
33	Axe de rouleau de siège		2	17+48	36-2462-18-BT
34	Boulons en acier	8x40	1	2+40	33-2461-16-SI
35	Axe de rotation		1	21,25+26	33-2462-11-SW
36	Roulement		4	12	36-2462-19-BT
37	Rondelle en caoutchouc		1	40	36-2461-33-BT
38	Support de repose-pieds		2	16	36-2462-20-BT
39	Repose pieds		2	38	36-2462-21-BT
40	Unité d'enroulement		1	14	36-2462-22-BT

Schéma N°	Désignation	Dimensions en mm	Quantité Unités	Monté sur schéma n°	Numéro ET
41	Bande de résistance		1	28+40	36-2461-27-BT
42	Disque en plastique		2	40	36-2461-32-BT
43	Dépôt de barre de traction		2	28	36-2462-23-BT
44	Stockage de unité d'enroulement		1	13	36-2462-24-BT
45	Siège de roulement		1	40	36-2461-36-BT
46	Grande roulette de bande résistance		1	13	36-2462-25-BT
47	Petite roulette de bande résistance		1	29+31	36-2462-26-BT
48	Roulette		4	33	36-2462-27-BT
49	Rouleau d'appui		4	17	36-2462-28-BT
50	Roulement de transport		4	8-11	36-2265-08-BT
51	Butée		4	10+11	36-2462-29-BT
52	Pied debout		4	8+11	36-2462-30-BT
53	Revêtement des poignées		2	28	36-2461-29-BT
54	Transport du siège		2	10+11	36-2462-31-BT
55	Rondelle d'étanchéité		1	40	36-2461-34-BT
56	Revetement de roulette		4	48	36-2462-32-BT
57	Vis à six pans creux	M6x30	2	13	36-10451-SW
58	Vis à six pans creux	M6x16	6	30+51	39-10120-SW
59	Vis à six pans creux	M6x40	2	43	36-10452-SW
60	Vis à six pans creux	M8x40	21	8-11	39-10132-SW
61	Vis à six pans creux	M6x16	14	27,29+82	39-9958
62	Vis à six pans creux	M6x65	4	15	39-9814-SW
63	Vis à six pans creux	M8x60	2	12	39-10436
64	Vis à six pans creux	M8x110	4	17	39-9968-SW
65	Vis à six pans creux	M6x25	7	19+20	39-10454-SW
66	Vis à six pans creux	M8x25	4	22+23	39-10095-SW
67	Vis à six pans creux	M8x65	4	50	39-9814
68	Vis à six pans creux	M8x20	1	41	39-10454
69	Vis cruciforme	M5x10	4	94	39-9903-SW
70	Vis cruciforme	4.2x19	17	38,52+83	39-9909-SW
71	Ecrou autobloquant	M8	15	33,60,67,63+93	39-9918-CR
72	Ecrou chapeau	M8	16	60,67	39-9900-SW
73	Rondelle	8//16	39	33,60,64,67+68	39-9862-SW
74	Ecrou chapeau	M6	2	86	39-9969
75	Tube d'espacement 1	8x15x12	5	64+93	36-2462-33-BT
76	Siege		1	17	36-2462-34-BT
77	Bande de sauvegarde de pédale		2	16	36-2462-35-BT
78	Roulement d'acier		3	30+31	36-2462-36-BT
79	Tube d'espacement 4		1	31	36-2462-37-BT
80	Axe du rouleau de renvoi		1	47	36-2462-38-BT
81	Vis à six pans creux	M6x40	4	18	36-10452-SW
82	Rouleau de transport directeur		1	15	36-2265-36-BT
83	Capteur		2	84	36-2461-06-BT
84	Titulaire de capteur		1	14	36-1965-11-BT
85	Aimant		1	40	36-2461-08-BT
86	Pied en caoutchouc		2	21	36-2462-39-BT
87	Pompe à eau		1		36-1965-46-BT
88	Couvercle gauche		1	13+14	36-2462-01-BT
89	Couvercle droite		1	13+14	36-2462-02-BT
90	Coussin amortisseur		4	8,9+14	36-2462-40-BT
91	Titulaire de support de tablette		1	12	36-2462-41-BT
92	Support de tablette		1	91	36-2265-31-BT
93	Vis à six pans creux	M8x100	1	22+24	39-9893-SW
94	Ordinateur		1	96	36-2462-03-BT
95	Tube d'espacement 3	8x15x52	1	93	36-2462-42-BT
96	Tube d'espacement 2	8x15x27	1	93	36-2462-43-BT
97	Rondelle élastique bombée	pour M8	10	60,67	39-9864-SW
98	Clé Allen	4	1		36-2462-44-BT
99	Clé Allen	5	1		36-9116-14-BT
100	Multi-clé		1		36-9107-27-BT
101	Notice de montage et d'utilisation		1		36-2462-45-BT



INHOUDSOPGAVE

Pagina	Inhoud
30	Belangrijke aanbevelingen en veiligheidsinstructies
31-32	Montagehandleiding
33	Computer omschrijving
34	Kinomap App
34	Bedienings- en trainingshandleiding
35	Reiniging, onderhoud en opslag van de hometrainer
35	Fixes
36	Algemene trainingsinstructies
37-38	Stuklijst – lijst met reserveonderdelen
50	Conformiteitsverklaring
51	Geëxplodeerde tekening

BELANGRIJKE AANBEVELINGEN EN VEILIGHEIDSLINSTRUCTIES

Onze producten werden in principe door de door de TÜV (Technische Keuringsdienst) gecontroleerd en voldoen bijgevolg aan de actuele, hoogste veiligheidsnorm. Dit feit impliceert echter niet dat de hierna volgende beginselen niet strikt in acht genomen moeten worden. In geval van een reparatie, vraag advies aan uw handelaar.

1. Het toestel nauwkeurig in overeenstemming met de montage-instructies opbouwen en uitsluitend de voor de opbouw van het toestel bijgevoegde, specifiek voor het toestel bestemde onderdelen gebruiken. Vóór de eigenlijke opbouw de volledigheid van de levering aan de hand van de leveringsnota ende volledigheid van de kartonnen verpakking aan de hand van de montagestaps van de montage-instructies en van de gebruiksaanwijzing controleren.

2. Vooraleer het toestel voor het eerst gebruikt wordt en met regelmatige tussentijden nakijken of alle schroeven, moeren en overige verbindingen vast zitten, opdat een veilige operationele toestand gewaarborgd is.

3. Het toestel op een droge, effen plaats installeren en het toestel tegenvochtigheid en vocht beschermen. Oneffenheden van de vloer dienen doorgedane maatregelen op de vloer en, voor zover beschikbaar bij dit toestel, door daarvoor bestemde, regelbare onderdelen van het toestel geneutraliseerd te worden. Het contact met vochtigheid en vocht dient uitgesloten te worden.

4. Voor zover de opstellingsplaats in het bijzonder tegen drukplaatsen, verontreiniging en dergelijke beschermd moet worden, een geschikt, slipvrij support (bijvoorbeeld rubberen mat, houten plaat of dergelijke) onder het toestel leggen.

5. Vóór het begin van de training alle voorwerpen binnen een omtrek van 2 meter rond het toestel verwijderen.

6. Voor de reiniging van het toestel geen agressieve reinigingsmiddelen gebruiken. Voor de opbouw en voor eventuele herstellingen uitsluitend het respectievelijk bijgeleverde of geschikte, eigen gereedschap gebruiken. Residu door het lassen aan het toestel dient onmiddellijk verwijderd te worden zodra de training beëindigd werd.

7. Waarschuwing! In geval van een ondeskundige en bovenmatige training zijn nadelige gevolgen voor de gezondheid mogelijk. Vóór het begin van eendoelgerichte training dient daarom een geschikte geneesheer te worden geraadpleegd. Deze geneesheer kan bepalen, aan welke maximale belasting (impulsie, watt, duur van de training enz.) men zich mag blootstellen, en kannauwkeurige inlichtingen met betrekking tot een correcte lichaamshouding bij de training, de doelstellingen van de training en de voeding geven. Ermag niet na uitgebreide maaltijden getraind worden.

8. Met het toestel slechts trainen wanneer het foutloos functioneert. Vooreventuele herstellingen uitsluitend van originele reserveonderdelen gebruikmaken. **Waarschuwing!** Vervang versleten onderdelen onmiddellijk en gebruik het apparaat niet zolang het niet gerepareerd is.

9. Bij de instelling van verstelbare onderdelen op respectievelijk de correcte positie of de gemarkeerde, maximale instelpositie alsook op een reglementair voorgeschreven positie letten.

10. Voor zover in de gebruiksaanwijzing niet anders beschreven, mag het toestel met het oog op de training uitsluitend door één persoon gebruikt worden. De totale uitoefening tijd mag niet hoger dan 60 min/dagelijks.

11. Er moeten trainingskledij en schoenen gedragen worden, die voor een fitness training met het toestel geschikt zijn. De kleding moet zodanig zijn, dat deze omwille van de vorm (bijvoorbeeld lengte) ervan tijdens de training niet kan blijven hangen. De trainingschoenen moeten in overeenstemming met

GEACHTE KLANT

Wij willen u van harte gelukwensen met de aanschaf van uw hometrainer en hopen dat u hier veel plezier aan zult beleven. Neem a.u.b. de instructies en aanwijzingen uit deze montage- en bedieningshandleiding in acht en volg deze op. Bij eventuele vragen kunt u natuurlijk altijd contact met ons opnemen.

Top-Sport Gilles GmbH

Gevaar:
Voor gebruik
Lees de gebruik-
saanwijzing!



het trainingstoestel gekozen worden, uw voeten in principe een vastepassing geven en een slipvrije zool hebben.

12. Waarschuwing! Wanneer duizeligheid, misselijkheid, borstpijn en andere abnormale symptomen ondervonden worden, de training vroegtijdig beëindigen en u tot een geschikte geneesheer wenden.

13. Over het algemeen geldt dat sporttoestellen geen speelgoed zijn. Ze mogen daarom uitsluitend in overeenstemming met de bepalingen en door op gepaste wijze geïnformeerde en geïnstrueerde personen gebruikt worden.

14. Personen zoals kinderen, mindervaliden en gehandicapten mogen het toestel uitsluitend gebruiken in bijzijn van een tweede persoon, die hulp kan verlenen en instructies kan geven. Het gebruik van het toestel door kinderen zonder toezicht dient door gepaste maatregelen te worden uitgesloten.

15. Er dient op gelet te worden dat de trainer en andere personen zich nooit met één of ander lichaamsdeel binnen het bereik van nog in beweging zijnde onderdelen begeven of bevinden.

16.  Dit produkt kan aan het einde van de levensduur niet via het gewone huisafval worden afgevoerd, maar dient naar een verzamelpunt voor recycling elektrische apparaten gebracht te worden. Het symbool op het produkt, de gebruiksaanwijzing, of de verpakking wijst u daarop. De grondstoffen zijn volgens hun kenmerken verwerkbaar. Met de verwerking van deze oude apparaten, doet u een bijdrage aan de bescherming van ons milieu. Vraag u bij de gemeente naar de desbetreffende verwerkingsplaats.

17. De verpakkingsmaterialen, lege batterijen en onderdelen van het toestel omwille van het milieu niet samen met het huishoudelijk afval evacueren, maar in daarvoor bestemde opslagtanks werpen of op geschikte inzamel punten afgeven.

18. De toegelaten maximale belasting (= lichaamsgewicht) werd op 120 kg bepaald.

19. Doe het waterreservoir niet te vol en let op de max. Het waterpeil markeren. Als de tank te vol is, kan er water ontsnappen tijdens de training of wanneer het apparaat wordt vervoerd en schade veroorzaken. Gebruik normaal leidingwater, omdat dit al additieven heeft die dat wel doen Rem de algengroei. Na ongeveer 6-12 maanden (afhankelijk van gebruik) is het zinvol om het water te vervangen, omdat de toevoegingen zijn opgebruikt. Als alternatief kunt u 1 chloortablet gebruiken om het water te behandelen en de tank te beschermen tegen afzettingen. Een reiniging van de binnentank met alle onderdelen daar wordt dan automatisch gedaan door de training.

20. De montage- en bedieningsinstructies worden als onderdeel van het product beschouwd. Deze documentatie moet worden met gegeven bij het verkopen of doorgeven van het product.

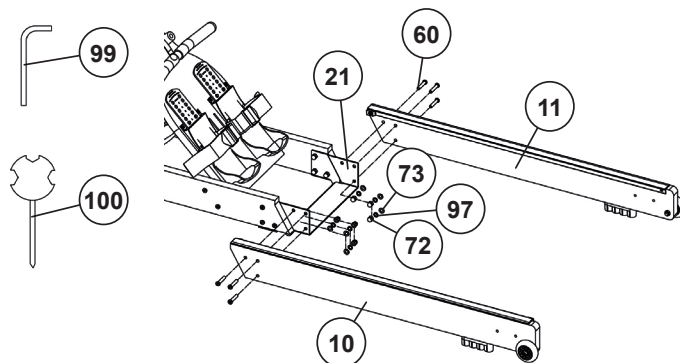
MONTAGEHANDLEIDING

Neem alle losse onderdelen uit de verpakking, leg deze op de grond en bruto controleer aan de hand van de montageen stappen of alle onderdelen aanwezig zijn. Hierbij moet er op worden gelet dat een aantal onderdelen rechtstreeks met het onderstel zijn verbonden en voorgemonteerd zijn. Het voor de montage benodigde schroefmateriaal bevindt zich op de te monteren onderdelen. Hierdoor kunt het apparaat gemakkelijker en sneller monteren.
Montage tijd: 25 - 30 min.

STAP 1

Montage van de zitframes L+R (10+11) op de middensteun (21).

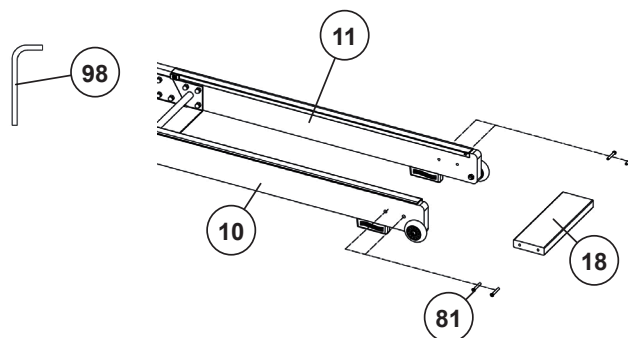
1. Steek het middensteun (21) in de bijbehorende houder op de zitframes links en rechts (10+11), zodat de gaten in het zitframe (10+11) en de middensteun (21) op één lijn liggen. Vervolgens de schroeven M8x40 (60) van buitenaf door de gaten steken en met ringen 8//16 (73), veerringen (97) en dopmoeren M8 (72) vastschroeven.



STAP 2

Montage van het verbindingsframe (18) aan het zitframe links en rechts (10+11).

1. Leid het verbindingsframe (18) naar de houders tussen de zitframes links en rechts (10+11) en schroef het vast met de M6x40 schroeven (81).



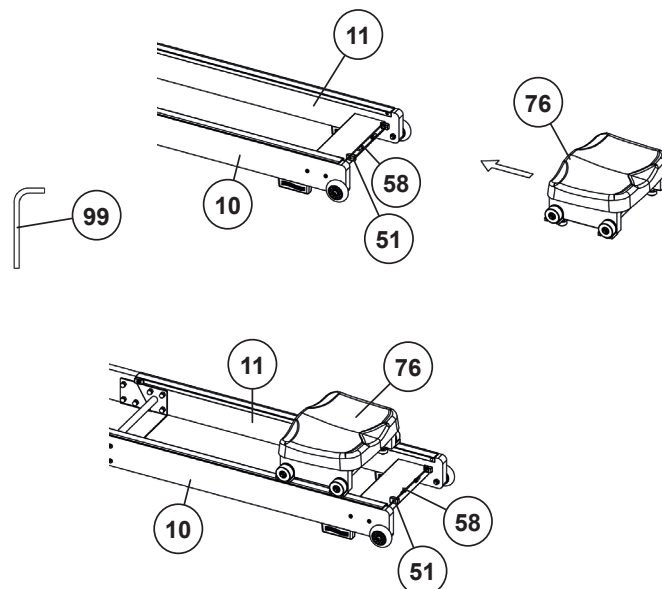
STAP 3

Montage van de zitting (76).

1. Schroef de twee eindstoppen (51) aan het uiteinde van de stoelframes (10+11) door de M6x16 schroeven (58) los te draaien.

2. Schuif de zitting (76) op het zitframe (10+11) in de aangegeven richting.

3. Schroef vervolgens de beide eindstoppen (51) weer vast met behulp van de schroeven M6x16 (58).

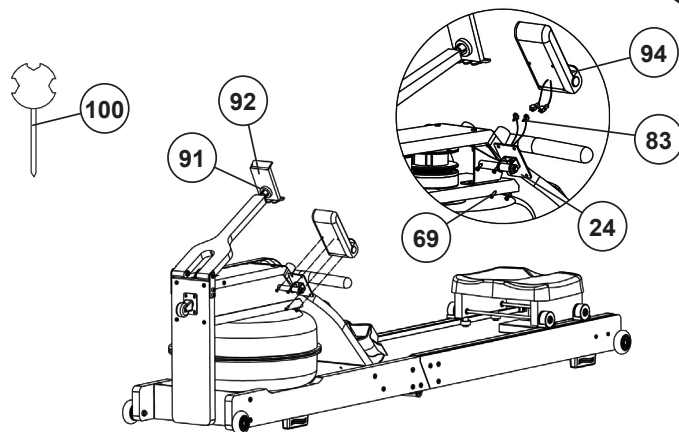


STAP 4**Montage van de computer (94) op het computer houder (24).**

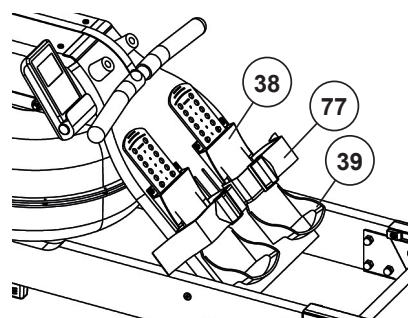
1. Plaats de batterijen (type AAA - 1,5 V) in de achterkant van de computer (94), waarbij u op de juiste polariteit let. (Batterijen voor de computer zijn niet bij de levering inbegrepen. Koop deze a.u.b. in de detailhandel.) Steek de twee sensorkabels (83) in de betreffende aansluitbussen op de computer (94).

2. Plaats de computer (94) op de computerhouder (24) en schroef deze vast met de M5x10 schroef (69). De schroeven (69) voor de computer zijn aan de achterkant voorgesloten.

3. Schroef de kunststof schroefverbinding aan de achterkant van de Tablethouder (92) om deze aan de houder (91) te bevestigen en vast te draaien.

**STAP 5****De voetsteunen (39) verstellen.**

1. Ga op de stoel zitten. Schuif uw voeten ertussen Riem (77) en voetsteun (39) zodat de hiel zich onderaan bevindt rand rust. Stel indien nodig de voetsteun (39) overeenkomstig af aan uw schoenmaat. Om dit te doen, tilt u het bovenste gedeelte op de voetsteun (39) om deze in de houder (38) te plaatsen. Plaats het juiste gat voor uw schoenmaat. Zet de voetpositie vast door de pedaalbevestigingsbanden (77) aan te trekken.

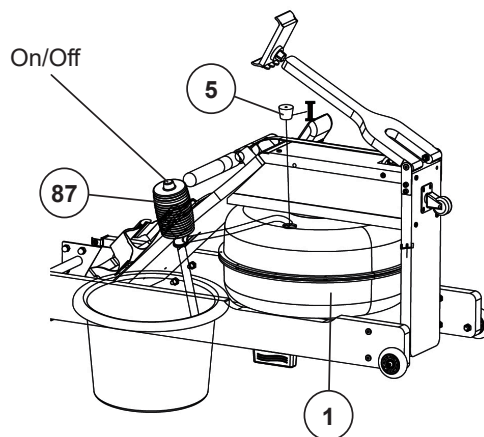
**STAP 6****Om Waterreservoir vullen (1).**

1. Gebruik kraanwater uit een emmer om bij te vullen watertanks (1). Verwijder de vulplug (5) uit het waterreservoir, steek het flexibele buiseinde van de waterpomp (87) ca. 10 cm in het waterreservoir (1) en het stijve buisuiteinde in de emmer met water.

2. Pomp het water in de tank (1) door op de handbalg te drukken. (Als de wateremmer hoger is geplaatst dan de watertank, stroomt het water na een korte pomp automatisch in de tank.) Na het vullen van de tank (1) sluit weer af met de vulplug (5). De tank heeft een markering voor de max. Waterpeil. Deze maximale limiet mag niet worden overschreden. **Let op:** Als de tank (1) te vol is, zal tijdens het transport en tijdens de training water weglopen en schade veroorzaken.

3. We bevelen het waterniveau aan tot iets onder het maximum. Vul de grens, omdat dit de optimale roerweerstand is die wordt gegeven. De gewenste intensiteit tijdens de training kan vrij worden gekozen door de snelheid van het roeien. Voor minder Waterbestendigheid kan met behulp van de waterpomp (87) uit de watertank worden verwijderd door de buisuiteinden van de waterpomp te verwisselen.

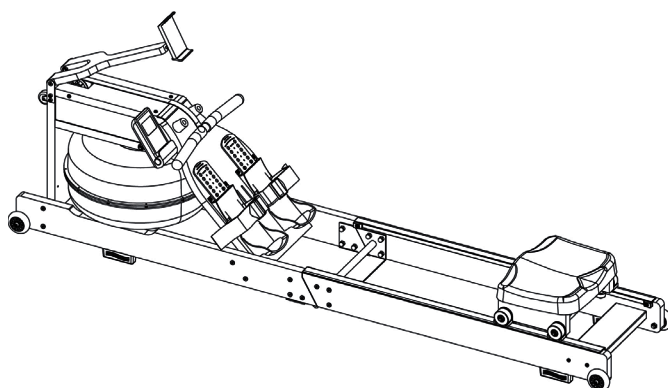
4. Let op direct zonlicht op de montageplaats omdat dit de algengroei in de tank bevordert.

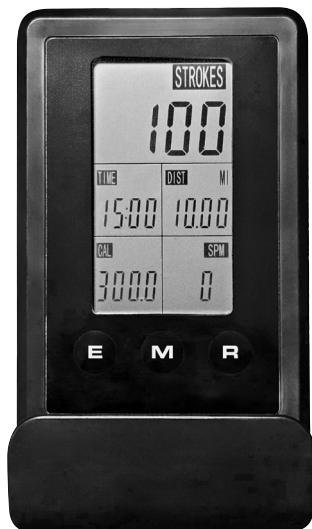
**CONTROLE**

1. Alle schroef- en stekkerconnecties op een correcte montage en juiste werking controleren. Daarmee is de montage beëindigd.

2. Wanneer alles in orde is, met lichte weerstandinstellingen vertrouwd raken met het apparaat en de individuele instellingen vastzetten.

Opmerking: De gereedschapsset en de gebruiksaanwijzing a.u.b. zorgvuldig bewaren, omdat u ze wellicht later voor een reparatie of het bestellen van reserveonderdelen nodig heeft.





COMPUTER OMSCHRIJVING

De meegeleverde computer biedt het grootste trainingscomfort. Elke trainingsrelevante waarde wordt op een bijbehorend display weergegeven.

De computer wordt ingeschakeld door kort op de [M]-knop te drukken of eenvoudigweg te beginnen met trainen. Vanaf het begin van de opleiding, de roeislagen, trainingstijd, afstand, calorieën en hartslag (optioneel) worden weergegeven. Om de weergavevelden in het middelste en onderste gebied te wijzigen naar tijd op 500 m, ODO, totaal aantal slagen en slagen per minuut drukt u op de toets [M]. Alle waarden worden geregistreerd vanaf nul. Met de [E]-toets is het mogelijk om een specifieke waarde voor roeislagen, tijd, afstand, calorieën en hartslag op te geven. Als de opgegeven waarde wordt bereikt, wordt dit aangegeven door een akoestisch signaal. Om de computer te stoppen, stopt u gewoon met trainen. De computer stopt alle metingen en registreert de laatst bereikte waarden. De laatst behaalde waarden in de functies trainingstijd, roeislagen, afstand, calorieën, ODO en roeislagen totaal worden 4 minuten bewaard en wanneer de training wordt hervat kun je vanaf deze waarden verder trainen. De computer wordt ongeveer 4 minuten nadat u klaar bent met trainen automatisch uitgeschakeld..

WEERGAVE

[STROKES] Roeislagen:

In het bovenste display worden altijd de huidige roeislagen weergegeven.

[TIME] Tijd:

De momenteel benodigde tijd wordt weergegeven in minuten en seconden.

[DIST] Afstand:

De huidige status van de afgelegde kilometers wordt weergegeven.

[CAL] Calorieën:

De huidige status van het geschatte aantal verbruikte calorieën in (Kcal) wordt weergegeven.

[P] Pulsweergave:

De huidige hartslag wordt weergegeven in slagen per minuut. (alleen bij gebruik van de optionele Bluetooth-hartslagband.)

Door op de [M]-toets te drukken, veranderen de middelste en onderste displays naar:

[TIME/500M] Tijd op 500 meter:

De momenteel benodigde tijd in minuten en seconden voor 500 meter wordt weergegeven.

[ODO] Totale afstand:

De totale afstand van alle trainingen wordt weergegeven in kilometers. De gegevens op dit display worden alleen verwijderd als de batterijen worden vervangen.

[TOTAL STROKES] Totaal aantal roeislagen:

Het totaal aantal roeislagen dat tijdens alle trainingen is afgelegd, wordt weergegeven. De gegevens op dit display worden alleen verwijderd als de batterijen worden vervangen.

[SPM] Roeislagen per minuut:

De roeislagen per minuut worden weergegeven.

TOETS

[E-Enter] toets:

Door één keer op deze knop te drukken, kunnen waarden stap voor stap worden ingesteld in de afzonderlijke functies. Hiervoor moet eerst de gewenste functie worden geselecteerd met de [M]-toets. Langer indrukken activeert snel vooruitspoelen. Bij aanvang van de training wordt er geteld vanaf de opgegeven waarden richting nul.

[M-Mode] toets:

Door één keer kort op de knop te drukken, kun je van de ene functie naar de andere overschakelen; d.w.z. de betreffende functie moet worden geselecteerd waarin gegevens moeten worden ingevoerd met behulp van de [E]-toets. Tijdens de training kan de weergave worden gewijzigd.

[R-Reset] toets:

Door kort op deze knop te drukken, kan de met de [M]-knop geselecteerde waarde op nul worden gezet. Als u de knop langer indrukt (ca. 3 seconden), worden alle laatst bereikte waarden in alle displays behalve het totaal aantal roeislagen en ODO verwijderd.

HARTSLAG

Hartslagmeting met hartslagband

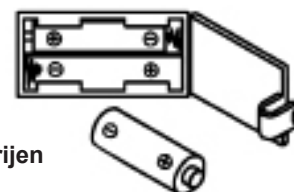
Optioneel kunt u een compatibele Bluetooth-hartslagmeter gebruiken om uw hartslag te meten (Christopeit-Sport-hartslagmeter 2209). De gemeten hartslagwaarde wordt weergegeven in de hartslagweergave. De reactietijd bedraagt maximaal 60 seconden.

Let op: De hartslagmeting is niet voor medische doeleinden geschikt.

VERVANGEN VAN DE BATTERIJEN

1. Open het deksel van het batterijcompartiment en verwijder de gebruikte Batterijen. (Als de batterijen lekken verwijder ze onder toegenomen gezienhet feit dat het accu zuur niet in aanraking met de huid komen en reinig het batterijcompartiment grondig.)
2. Plaats de nieuwe batterijen (type (AAA) 1,5 V in de juiste volgorde en rekening houdend met de polariteit in het batterijvak en sluit het batterijdeksel zodat het vastklikt.
3. Als de computer niet met een halen, de functie moet Batterijen worden verwijderd gedurende 10 seconden en weer terugplaatst.
4. De lege batterijen goed in overeenstemming met de afvoervorschriften afgevoerd en geen restafval niet geven.

Batterijcompartiment



AAA Batterijen

APP-CONNECTIVITEIT

KINOMAP APP

Sport, coaching, gaming en eSport zijn de sleutelwoorden van de Kinomap-app. Hierin zitten vele kilometers echt filmmateriaal binnen te oefenen alsof je buiten bent; Traceren van routes en analyse van uw prestaties; Coaching inhoud; Multiplayer-modus; nieuwe berichten dagelijks; Officiële indoorwedstrijden en meer ...

Download de APP en maak verbinding

Scan de naastliggende QR-code met je smartphone / tablet of gebruik de zoekfunctie in de Playstore (Android) of APP Store (IOS) om de Kinomap APP te downloaden. Registreer en volg de instructies in de APP. Activeer Bluetooth op de smartphone of tablet en selecteer in de app apparaatbeheer en daar vervolgens de juiste productcategorie. Selecteer vervolgens uw typeaanduiding met behulp van het fabrikantlogo "Christopeit Sport" om de sportuitrusting aan te sluiten. Afhankelijk van de sportuitrusting worden door de APP via Bluetooth verschillende functies opgenomen of worden gegevens uitgewisseld.

Let op! De Kinomap-app biedt een gratis proefversie van 14 dagen. Vervolgens kunt u beslissen of u gratis wilt blijven trainen met de basisversie of tegen betaling gebruik wilt maken van het volledige aanbod van de Kinomap-app.

Actuele informatie en tarieven vindt u op:
www.kinomap.com



kinomap
IOS / ANDROID APP

BEDIENINGS- EN TRAININGSHANDLEIDING

Oefening 1

a) Begin de oefening met gestrekte benen, knieën tegen elkaar en een rechte rug.

b) Buig naar voren, zonder de knieën te buigen, pak de hendels van de roeitrainer vast en trek deze aan tot het lichaam weer recht is. Opletten: de hendels moeten met de armen worden aangetrokken (niet met het lichaam), tot de handen tegen het lichaam aan komen.

c) Breng de hendels van de roeitrainer weer in de uitgangspositie.

d) Neem een ogenblikje rust en begin dan opnieuw met de oefening in een rustig en beheerst tempo.

Oefening 2

a) Ga voor deze oefening rechtop zitten, de zitting zover mogelijk naar voren, de knieën gebogen.

b) Met de benen afzetten, de knieën tegen elkaar houden en tegelijkertijd de beugel naar u toe trekken.

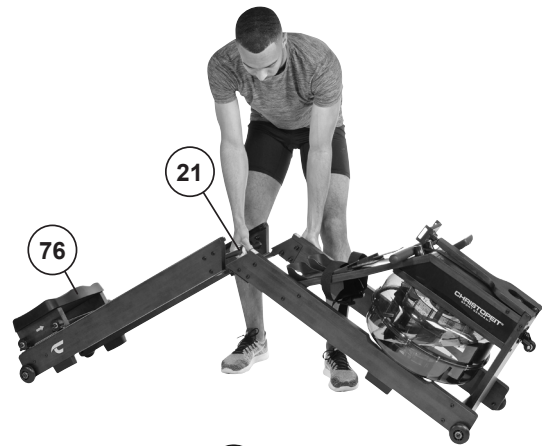
c) Trek net zolang door tot de benen helemaal gestrekt zijn en uw handen tegen het lichaam aan komen.

d) Ontspan de armen en de benen, laat de zitting naar voren glijden tot deze zijn uitgangspositie (a) weer heeft bereikt en begin van voren af aan met de oefening.



TRANSPORT UND LAGERUNG

1. De roeitrainer kan worden ingeklapt en rechtop worden opgeborgen. Plaats hiervoor de zitting (76) aan het achterste uiteinde van de stoelschuif, pak de middensteun (21) vast en trek deze langzaam omhoog totdat de roeitrainer is ingeklapt en rechtop staat. Nu kan de roeitrainer eenvoudig worden verplaatst. **Opmerking! Houd rekening met elk risico op beknelling bij het in- en uitklappen.**



REINIGING, ONDERHOUD EN OPSLAG

1. Reiniging

Gebruik alleen een vochtige doek voor het reinigen. **Let op:** Gebruik nooit benzeen, thinner of andere agressieve reinigingsmiddelen voor oppervlakreiniging als deze schade veroorzaakt.

Het apparaat is alleen voor prive gebruik en voor gebruik geschikte binnenshuis. Houd het apparaat schoon en vocht uit het apparaat.

2. Opslag

Om de installatielocatie te wijzigen, tilt u de achterkant van het apparaat op, zodat het op de transportwielen rust. Je kunt het apparaat rechtop opbergen.

Haal de batterijen uit de computer als u het apparaat langer dan 4 weken niet gaat gebruiken. Kies een droge opslagplaats in huis. Bedek het apparaat om het te beschermen tegen verkleuring door zonlicht en stof.

3. Onderhoud

Wij adviseren om de bij de montage gemaakte schroefverbindingen elke 50 bedrijfsuren te controleren of ze goed vastzitten.

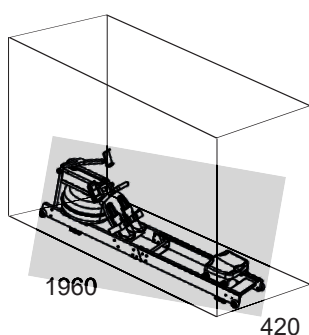


FIXES

Als u niet kunt oplossen met behulp van de genoemde storing informatie, kunt u contact opnemen met uw dealer of fabrikant.

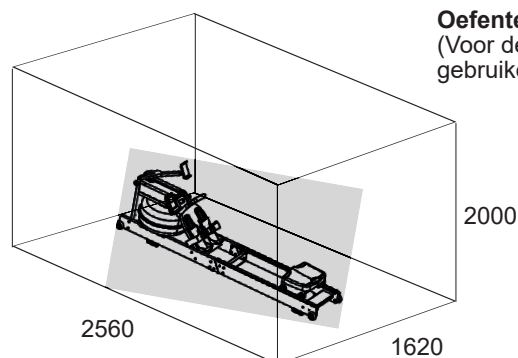
Probleem	Mogelijke oorzaak	Oplossing
De computer wordt niet ingeschakeld door het indrukken van een knop.	Geen batterijen of accu's geplaatst leeg	Controleer de batterijen in de batterijhouder voor een goede pasvorm of vervangen.
De computer telt niet en gaat niet aan de start van de opleiding een.	Ontbrekende sensor impuls als gevolg van onjuiste of opgelost connector.	Controleer de stekker van de computer en de stekker van den Sensor voor een goede pasvorm.
De computer telt niet en gaat niet aan de start van de opleiding een.	Ontbrekende sensor puls door een onjuiste positie van de sensor.	Controleer de afstand van de sensor tot de magneet. Aan de trekkoordwikkeling is een magneet bevestigd die de sensoren op een afstand van minder dan < 5 mm moet passeren.

VEREISTE TRAININGSRUIMTE



Oefenterrein in mm
(Voor de apparaat-en gebruikers)

2000



Oefenterrein in mm
(Voor de apparaat-en gebruikers omringend 600mm)

2560

1620

ALGEMENE TRAININGSINSTRUCTIES

U moet rekening houden met de volgende factoren bij het bepalen van het bedrag van trainingsinspanning die nodig is om tastbare fysieke en gezondheid te bereiken voordelen.

INTENSITEIT

Het niveau van fysieke inspanning tijdens de training moet het punt van normale inspanning overschrijden, zonder verder te gaan dan het punt van kortademigheid en/of uitputting. Een geschikte referentiewaarde kan de puls zijn. Met elke training neemt de conditie toe en daarom moeten de trainingseisen worden aangepast. Dit kan door de duur van de training te verlengen, de moeilijkheidsgraad te verhogen of het type training te veranderen.

TRAININGSHARTSLAG

Om de trainingshartslag te bepalen, gaat u als volgt te werk. Houd er rekening mee dat dit richtwaarden zijn. Als je gezondheidsproblemen hebt of twijfelt, raadpleeg dan een arts of fitnesstrainer.

01 Maximale hartslagberekening

De maximale puls waarde kan op veel verschillende manieren worden bepaald, omdat de maximale puls van veel factoren afhangt. Voor de berekening kunt u de standaard-formule gebruiken (maximale hartslag = 220 - leeftijd). Deze formule is erg algemeen. Het wordt in veel thuisproducten gebruikt om om de maximale hartslag te bepalen. We raden de Sally Edwards-formule. Deze formule berekent de maximale hartslag nauwkeuriger en houdt rekening met geslacht, leeftijd en lichaamsgewicht.

Sally Edwards-formule:

Mannen:

Maximale hartslag = $214 - (0,5 \times \text{leeftijd}) - (0,11 \times \text{gewicht})$

Dames:

Maximale hartslag = $210 - (0,5 \times \text{leeftijd}) - (0,11 \times \text{gewicht})$

02 Training hartslagberekening

De optimale trainingshartslag wordt bepaald door het doel van de training. Hiervoor zijn trainingszones gedefinieerd.

Gezondheid - Zone: Regeneratie en Compensatie

Geschikt voor: Beginners

Type training: zeer lichte duurtraining

Doel: herstel en gezondheidsbevordering. Bouwen aan de basisconditie.

Trainingshartslag = 50 tot 60% van de maximale hartslag

Vetstofwisseling - Zone: Basis - Duurtraining 1

Geschikt voor: beginners en gevorderden

Type training: lichte duurtraining

Doel: activering van de vetstofwisseling (calorieverbranding), verbetering van het uithoudingsvermogen.

Trainingshartslag = 60 tot 70% van de maximale hartslag

Aerobic - Zone: Basis - Duurtraining 1 tot 2

Geschikt voor: beginners en gevorderden

Type training: matige duurtraining.

Doel: Activering van de vetstofwisseling (calorieverbranding), verbetering van aerobe prestaties, Verhoging van het uithoudingsvermogen.

Trainingshartslag = 70 tot 80% van de maximale hartslag

Anaëroob - Zone: Basis - Duurtraining 2

Geschikt voor: gevorderde en wedstrijdporters

Type training: matige duurtraining of intervaltraining

Doel: verbetering van lactaattolerantie, maximale prestatieverhoging.

Trainingshartslag = 80 tot 90% van de maximale hartslag

Competitie - Zone: Prestaties / Competitie Training

Geschikt voor: sporters en topsporters

Type training: intensieve intervaltraining en wedstrijdtraining

Doel: verbetering van maximale snelheid en kracht.

Waarschuwing! Training op dit gebied kan leiden tot overbelasting van het cardiovasculaire systeem en schade aan de gezondheid.

Trainingshartslag = 90 tot 100% van de maximale hartslag

Voorbeeldberekening:

Man, 30 jaar oud en weegt 80 kg Ik ben een beginner en wil graag wat afvallen en mijn uithoudingsvermogen vergroten.

01: Maximale puls - berekening

Maximale hartslag = $214 - (0,5 \times \text{leeftijd}) - (0,11 \times \text{gewicht})$

Maximale hartslag = $214 - (0,5 \times 30) - (0,11 \times 80)$

Maximale hartslag = ca. 190 slagen/min

02: Training hartslagberekening

Door mijn doelen en trainingsniveau past de vetstofwisselingszone het beste bij mij.

Trainings hartslag = 60 tot 70% van de maximale hartslag

Trainings hartslag = $190 \times 0,6$ [60%]

Trainings hartslag = 114 slagen/min

Nadat je je trainingshartslag hebt ingesteld voor je trainingsconditie of Zodra je doelen hebt vastgesteld, kun je beginnen met trainen. De meeste van onze apparatuur voor duurtraining hebben hartslagsensoren of zijn compatibel met een hartslagband. Zo kunt u uw hartslag controleren tijdens de trainingen volgen. Als de hartslag niet op het computerscherm wordt weergegeven of als u het zekere voor het onzekere wilt nemen en uw hartslag wilt controleren, die door mogelijke toepassingsfouten of iets dergelijks onjuist kan worden weergegeven, kunt u de volgende hulpmiddelen gebruiken:

- Polsmeting op de conventionele manier (de hartslag voelen, bijv. op de pols en de slagen binnen een minuut tellen).
- Hartslagmeting met geschikte en gekalibreerde hartslagmeters (verkrijgbaar in winkels voor medische artikelen).
- Hartslagmeting met andere producten zoals hartslagmeters, smartphones....

FREQUENTIE

De meeste experts adviseren een gezondheidsbewust dieet, dat op uw trainingsdoel moet worden afgestemd en drie tot vijf maal per week een lichamelijke training. Een normale volwassene moet tweemaal per week trainen om zijn huidige conditie te behouden. Om zijn conditie te verbeteren en zijn lichaamsgewicht te veranderen moet hij minimaal driemaal per week trainen. Natuurlijk is de ideale trainingsfrequentie vijf maal per week.

4. PLANNING VAN DE TRAINING

Elke trainingssessie moet uit drie trainingsfasen bestaan: „opwarmfase“, „trainingsfase“ en „afkoelfase“. In de „opwarmfase“ moeten de lichaamstemperatuur en de zuurstoftoevoer langzaam worden verhoogd. Dit kan door middel van gymnastische oefeningen gedurende een periode van vijf tot tien minuten. Daarna zou het moeten daadwerkelijke training “trainingsfase” beginnen. De trainingsbelasting moet worden afgestemd op de trainingshartslag. Om de bloedsomloop na de “trainingsfase” te ondersteunen en om spierpijn of verrekte spieren te voorkomen, moet de trainingsfase door een “cooling down” worden gevolgd. Hierbij moeten vijf tot tien minuten lang stretchoefeningen en/of lichte gymnastiek oefeningen worden gedaan.

Voorbeeld - rekoefeningen voor de opwarm- en afkoelfase

Begin je opwarmfase door minimaal 3 minuten ter plaatse te lopen en doe daarna de volgende gymnastische oefeningen. Overdrijf de oefeningen niet en alleen ga door tot je een lichte ruk voelt. Deze Houd dan de positie vast. We raden aan om de opwarmingsoefeningen aan het einde van de training opnieuw te doen en dat Beëindig de training door je ledematen uit te schudden.



Bereik met je linkerhand achter je hoofd naar rechts en trek met de rechterhand iets naar links elleboog. Na 20sec. Switch arm.



Buig naar voren zo ver mogelijk naar voren en laat je benen bijna gestrekt. Toon het met je vingers in de richting van de teen. 2 x 20sec.



Ga zitten met een been gestrekt op de grond en buig naar voren en proberen om de voet te bereiken met je handen. 2 x 20sec.



Knielen in een breed lunge naar voren en ondersteunen jezelf met je handen op de grond. Druk op de bekken naar beneden. Veranderen na 20 sec been.

MOTIVATIE

De sleutel tot een succesvol programma is een regelmatige training. U kunt het beste een vaste tijd en plaats per trainingsdag vaststellen en u ook geestelijk op de training voorbereiden. Train alleen met een goed humeur en houd uw doel voor ogen. Met een continue training zult u zien dat u per dag vooruitgang boekt, dat u zich verder ontwikkelt en dat u uw persoonlijke trainingsdoel beetje bij beetje nadert.

STUKLIJST – LIJST MET RESERVEONDERDELEN

Aanduiding: **Hudson - 2462**
 Stand technische gegevens: **16.10.2024**
 Afmetingen ca.: L 196 x B 42 x H 52 cm
 Afmetingen geklapt: L 72 x B 42 x H 102 cm
 Ruimtevereisten: 2,5 m²
 Productgewicht ca.: 27 kg
 Gebruikersgewicht (max.): 120 kg
 Gebruikersgrootte (min.-max.): 195 cm

- Akoestische indicatie wanneer doelen zijn bereikt
- Houder voor smartphone / tablet
- Bluetooth-verbinding voor Kinomap APP (IOS en Android)
- Bluetooth-verbinding voor optionele BT-hardslagband

EIGENSCHAPPEN

- Trekweerstand wordt bepaald door de watervulhoeveelheid en de treksterkte zelf
- Ruimtebesparende rechtopstaande opslag
- Transportrollen voor eenvoudige verplaatsing
- Comfortabele stoel met kogelgelagerde rollen voor een soepele en effectieve roeibeweging
- Kantelbaar LCD-computer met weergave van: tijd, roeislagen, Roeisslagen/Min., roeisslagen/500m, roeisslagen/totaal, afstand, afstand/totaal, ca. Calorieverbruik, en optioneel hartslag.
- Doelinstelmogelijkheid voor tijd, afstand, roeisslagen, ca. Calorieën en polsslag.

OPMERKING

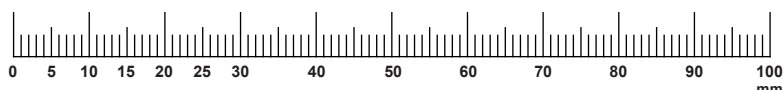
Wanneer een bepaald onderdeel niet in orde is of ontbreekt, of wanneer u in de toekomst een reserveronderdeel nodig heeft, kunt u zich wenden tot:

Top-Sports Gilles GmbH
 Friedrichstraße 55, 42551 Velbert
 www.christopeit-sport.com
 Telefon: +49 (0)20 51 / 60 67-0
 Telefax: +49 (0)20 51 / 60 67-44
 e-mail: info@christopeit-sport.com

Deze produkt alleen bedoeld voor persoonlijke home-fitness-ruimte en niet geschikt voor industrieel of commercieel gebruik. Home fitness gebruik klasse H/C.

Afbeeldings nr.	Beschrijving	Afmetingen mm	Aantal stuks	Gemonteerd aan afbeeldings nr.	ET-nummer
1	Bowense water tank halft		1	4	36-2461-01-BT
2	Roerblad		1	40	36-2461-04-BT
3	O-ring		1	1+4	36-2461-05-BT
4	Lagere water tank halft		1	1	36-2461-02-BT
5	Watervuldop	30.5	1	1	36-2461-35-BT
6	Phillips schroef	M3x20	12	1+4	39-10528
7	Zelfborgene Moer	M3	12	6	39-10126
8	Basisframe links		1	19+25	36-2462-04-HZ
9	Basisframe rechts		1	19+25	36-2462-05-HZ
10	Zitframe links		1	18+21	36-2462-06-HZ
11	Zitframe rechts		1	18+21	36-2462-07-HZ
12	Kantelregelaar		1	27	36-2462-08-HZ
13	Bowense Afdekking		1	22,23+27	36-2462-09-HZ
14	Lagere Afdekking		1	15,22+23	36-2462-10-HZ
15	Voorframe		1	14+19	36-2462-11-HZ
16	Voetframe		1	20,22+23	36-2462-12-HZ
17	Zitframe		2	76	36-2462-13-HZ
18	Verbindingframe		1	10+11	36-2462-14-HZ
19	Voorframe steuning		1	8+9	33-2462-01-SW
20	Voetframe steuning		1	8,9+16	33-2462-02-SW
21	Middenin ondersteuning		1	10+11	33-2462-03-SW
22	Zijdsteun links		1	13+14	33-2462-04-SW
23	Zijdsteun rechts		1	13+14	33-2462-05-SW
24	Computer opname		1	94	33-2462-06-SW
25	Middenin ondersteuning links		1	8	33-2462-07-SW
26	Middenin ondersteuning rechts		1	9	33-2462-08-SW
27	Kantelregelaar ondersteuning		2	12+15	33-2462-09-SW
28	Trekstang		1	41	33-2461-08-SW
29	Trekbandrol houder		2	13	33-2462-10-SW
30	Grote trekbandrollen as		1	13+46	36-2462-15-BT
31	Kleine trekbandrollen as		1	14+47	36-2462-16-BT
32	Draadinzetstuk		4	13+14	36-2462-17-BT
33	As van stoelrol		2	17+48	36-2462-18-BT
34	Cilinderstiften	8x40	1	2+40	33-2461-16-SI
35	Draaij as		1	21,25+26	33-2462-11-SW
36	Glijdlaager		4	12	36-2462-19-BT
37	Rubberen schijf		1	40	36-2461-33-BT
38	Voetschaal houder		2	16	36-2462-20-BT
39	Voetschaal		2	38	36-2462-21-BT
40	Winding-eenheid		1	14	36-2462-22-BT

Afbeeldings nr.	Beschrijving	Afmetingen mm	Aantal stuks	Gemonteerd aan afbeeldings nr.	ET-nummer
41	Trekband		1	28+40	36-2461-27-BT
42	Kunststof schijf		2	40	36-2461-32-BT
43	Opname voor trekstang		2	28	36-2462-23-BT
44	Dragende zitting van de winding-eenheid		1	13	36-2462-24-BT
45	Dragende zitting		1	40	36-2461-36-BT
46	Grote trekbandrol		1	13	36-2462-25-BT
47	Kleine trekbandrol		1	29+31	36-2462-26-BT
48	Zadelrol		4	33	36-2462-27-BT
49	Steunrol		4	17	36-2462-28-BT
50	Transportrol		4	8-11	36-2265-08-BT
51	Einddop		4	10+11	36-2462-29-BT
52	Stellage		4	8+11	36-2462-30-BT
53	Greepovertrek		2	28	36-2461-29-BT
54	Zitrail		2	10+11	36-2462-31-BT
55	Afdichtring		1	40	36-2461-34-BT
56	Rolafdekking		4	48	36-2462-32-BT
57	Binnenzeskantschroef	M6x30	2	13	36-10451-SW
58	Binnenzeskantschroef	M6x16	6	30+51	39-10120-SW
59	Binnenzeskantschroef	M6x40	2	43	36-10452-SW
60	Binnenzeskantschroef	M8x40	21	8-11	39-10132-SW
61	Binnenzeskantschroef	M6x16	14	27,29+82	39-9958
62	Binnenzeskantschroef	M6x65	4	15	39-9814-SW
63	Binnenzeskantschroef	M8x60	2	12	39-10436
64	Binnenzeskantschroef	M8x110	4	17	39-9968-SW
65	Binnenzeskantschroef	M6x25	7	19+20	39-10454-SW
66	Binnenzeskantschroef	M8x25	4	22+23	39-10095-SW
67	Binnenzeskantschroef	M8x65	4	50	39-9814
68	Binnenzeskantschroef	M8x20	1	41	39-10454
69	Phillips schroef	M5x10	4	94	39-9903-SW
70	Phillips schroef	4.2x19	17	38,52+83	39-9909-SW
71	Zelfborgene Moer	M8	15	33,60,67,63+93	39-9918-CR
72	Dopmoer	M8	16	60,67	39-9900-SW
73	Onderlegplaatje	8//16	39	33,60,64,67+68	39-9862-SW
74	Dopmoer	M6	2	86	39-9969
75	Afstandsbuis 1	8x15x12	5	64+93	36-2462-33-BT
76	Zadel		1	17	36-2462-34-BT
77	Pedaalvastzetbanden		2	16	36-2462-35-BT
78	Stalenlaager		3	30+31	36-2462-36-BT
79	Afstandsbuis 4		1	31	36-2462-37-BT
80	Afbugrolas		1	47	36-2462-38-BT
81	Binnenzeskantschroef	M6x40	4	18	36-10452-SW
82	Stuurrol		1	15	36-2265-36-BT
83	Sensor		2	84	36-2461-06-BT
84	Sensorhouder		1	14	36-1965-11-BT
85	Magneet		1	40	36-2461-08-BT
86	Rubberen voet		2	21	36-2462-39-BT
87	Waterpomp		1		36-1965-46-BT
88	Bekleding links		1	13+14	36-2462-01-BT
89	Bekleding rechts		1	13+14	36-2462-02-BT
90	Dempingskussen		4	8,9+14	36-2462-40-BT
91	Tablethouder opname		1	12	36-2462-41-BT
92	Tablethouder		1	91	36-2265-31-BT
93	Binnenzeskantschroef	M8x100	1	22+24	39-9893-SW
94	Computer		1	96	36-2462-03-BT
95	Afstandsbuis 3	8x15x52	1	93	36-2462-42-BT
96	Afstandsbuis 2	8x15x27	1	93	36-2462-43-BT
97	Veerring	voor M8	10	60,67	39-9864-SW
98	Inbussleutel	4	1		36-2462-44-BT
99	Inbussleutel	5	1		36-9116-14-BT
100	Multi Werktuig		1		36-9107-27-BT
101	Montage-en bedieningshandleiding		1		36-2462-45-BT



OBSAH

Strana	Obsah
39	Důležitá doporučení a bezpečnostní pokyny
40-41	Montážní návod
42	Pokyny k počítači
43	Kinomap App
43	Návod k obsluze a cvičení
44	Čistění, kontrola a skladování domácího
44	Řešení potíží
45	Všeobecné pokyny pro školení
46-47	Seznam dílů - seznam náhradních dílů
50	Prohlášení o shodě
51	Rozložený pohledstrana

VÁŽENÁ ZÁKAZNICE,

Blahopřejeme vám k vašemu nákupu této domácí tréninkové sportovní jednotky a doufáme, že si s ní užijete spoustu potěšení. Věnujte prosím pozornost přiloženým poznámkám a pokynům a pečlivě je dodržujte ohledně montáže a použití. Neváhejte nás prosím kdykoliv kontaktovat, pokud budete mít jakékoliv otázky.

Top-Sport Gilles GmbH

Varování!
Před použitím si
přečtěte návod k
obsluze



DŮLEŽITÁ DOPORUČENÍ A BEZPEČNOSTNÍ POKYNY

Naše výrobky jsou zásadně kontrolovány stanicí technické kontroly TÜV a odpovídají tak aktuálním nejvyšším bezpečnostním standardům. Tato skutečnost Vás však nezbujuje povinnosti striktně dodržovat následující zásady:

1. Přístroj sestavte přesně podle návodu k montáži a používejte pouze specifické díly, které byly dodány za účelem sestavení přístroje a které jsou uvedeny v montážní kroky. Před vlastním sestavením zkontrolujte úplnost dodávky dle dodacího listu a úplnost balení dle montážní kroky v návodu k montáži a použití.
2. Před prvním použitím a v pravidelných intervalech kontrolujte dotažení všech šroubů, matic a dalších spojů, aby byl zajištěn bezpečný provozní stav tréninkového zařízení.
3. Přístroj postavte na suché, rovné místo a chraňte jej před vodou a vlhkostí. Nerovnosti podlahy je zapotřebí vyrovnat vhodnými opatřeními přímo na podlaze a pokud je to u tohoto přístroje k dispozici, pak i připravenými justovatelnými díly na přístroji. Je zapotřebí se vyvarovat kontaktu s vlhkostí a mokrem.
4. Pokud byste chtěli místo instalace především ochránit proti otiskům, znečištění apod., doporučujeme Vám podložit přístroj vhodnou protiskluzovou podložkou (např. gumovou rohoží, dřevěnou deskou apod.).
5. Než začnete s tréninkem, odstraňte všechny předměty v okruhu 2 metrů kolem přístroje.
6. K čištění nepoužívejte žádné agresivní čisticí prostředky a při montáži a případných opravách používejte pouze dodané popř. vhodné vlastní nářadí. Zbytky potu na přístroji je třeba hned po skončení tréninku očistit.
7. **Varování!** Systémy sledování srdeční frekvence mohou být nepřesné. Nadměrný trénink může vést k závažnému poškození zdraví nebo ke smrti. Obrat'te se na lékaře před zahájením plánovaného tréninkového programu. Může definovat maximální námahu (polz, watt, trvání tréninku atd.), které se můžete vystavit, a může vám poskytnout přesné informace o správném držení těla během tréninku, cílech vašeho tréninku a vaší stravě. Nikdy netrénujte po sněžení velkých jídel.
8. Trénujte pouze na přístroji, když je ve funkčním stavu. Pro jakékoliv nezbytné opravy používejte pouze originální náhradní díly. **Varování!** Opotřeбенé díly okamžitě vyměňte a zařízení nepoužívejte, dokud nebude opraveno.
9. Při nastavování stavitelných částí dbejte na správnou pozici, resp. na označenou maximální pozici nastavení a na řádné zajištění nově nastavených pozic.
10. Pokud není v pokynech popsáno jinak, stroj smí být používán pouze k trénování jedné osoby současně. Doba cvičení by neměla přesáhnout 60 minut/den.
11. Vždy, když na přístroji trénujete, noste vhodné sportovní tréninkové oblečení a obuv. Oblečení musí býti uzpůsobeno tak,


aby nemohlo díky svému tvaru (např. délce) během tréninku nikde uvíznout. Zvolte obuv vhodnou pro tréninkový přístroj, tedy pevnou obuv s protiskluzovou podrážkou.

12. Varování! Pokud zaznamenáte pocit závratí, nevolnosti, bolesti na hrudníku nebo jiné abnormální příznaky, trénink zastavte a obraťte se na lékaře.

13. Zásadně platí, že sportovní přístroje nejsou hračky. Z tohoto důvodu smí být používány pouze v souladu se svým účelem a příslušně informovanými a poučenými osobami.

14. Osoby, jako děti, invalidé a postižení, by měli přístroj používat pouze v přítomnosti další osoby, která může v případě potřeby poskytnout pomoc a instrukce. Je zapotřebí vhodnými opatřeními vyloučit, aby tento přístroj mohly používat děti bez dozoru.

15. Dbejte na to, abyste se ani Vy, ani jiné osoby nikdy jakýmkoliv částmi těla nezdržovali v oblasti dosud se pohybujících částí přístroje.

16.  Na konci životnosti tohoto výrobku není povoleno jej likvidovat jako běžný domácí odpad, ale musí být dodán do sběrného dvora k recyklaci elektrických a elektronických součástí. Symbol můžete nalézt na výrobku, na návodech či na balení. Materiály jsou znovu použitelné v souladu s jejich označením. S opakovaným použitím, využitím materiálu nebo ochranou našeho životního prostředí. Zeptejte se prosím místní správy na místo odpovědné likvidace.

17. Ve smyslu ochrany životního prostředí nelikvidujte obal, prázdné baterie, díly přístroje společně s běžným odpadem z domácnosti, nýbrž je ukládejte pouze do příslušných sběrných nádob nebo je odevzdejte na vhodných sběrných místech.

18. Maximální povolená zátěž (=tělesná hmotnost) je určena jako 120 kg.

19. Nepřepíňujte nádrž na vodu a věnujte pozornost max. Označení hladiny vody. Pokud je nádrž přeplněna, může voda během tréninku nebo při přepravě zařízení uniknout a způsobit poškození. Používejte běžnou vodu z vodovodu, protože již obsahuje přísady inhibující růst řas. Asi po 6 - 12 měsících (v závislosti na použití) má smysl vyměnit vodu, protože se spotřebují aditiva. Alternativně můžete použít 1 chlorovanou tabletu k úpravě vody a ochraně nádrže před usazeninami. Čisticí proces vnitřní nádrže

20. Součástí výrobku jsou také montážní a provozní pokyny zvážit. Při prodeji nebo předávání produktu musí být tato dokumentace zahrnuta.

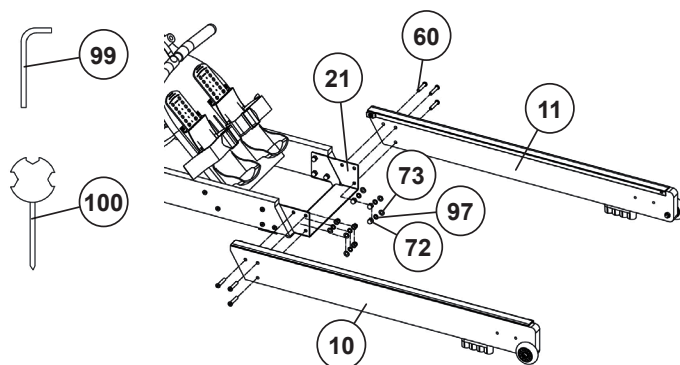
MONTÁŽNÍ NÁVOD

Odstraňte všechny jednotlivé části balení, položte je na podlahu a na základě montážních kroků zhruba zkontrolujte úplnost. Vezměte prosím na vědomí, že některé díly byly přímo připojeny k hlavnímu rámu a předem namontovány. Materiál šroubů potřebný pro montáž se nachází na montovaných součástech. To vám usnadní a urychlí montáž zařízení. **Doba montáže: 25 - 30 min.**

KROK 1

Montáž rámu sedadel L+R (10+11) na středovou podpěru (21).

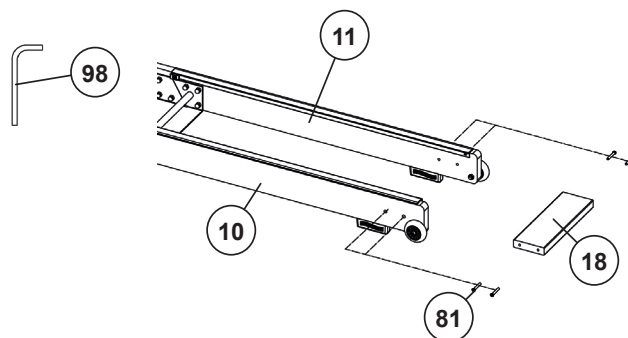
1. Připevněte rám sedadla vlevo a vpravo (10+11) odpovídající zásuvku na středové podpěře (21) tak, aby Vyrovnajte otvory v rámech sedadel (10+11) a středové podpěře (21). Poté zvenku prošroubujte šrouby M8x40 (60). Vložte otvory a zajistěte pomocí podložek 8//16 (73), Utáhněte pružné podložky (97) a převlečné matice M8 (72).



KROK 2

Montáž spojovacího rámu (18) na Rám sedadla vlevo a vpravo (10+11).

1. Ved'te spojovací rám (18) k nadržky mezi rámy sedadel vlevo a vpravo (10+11) a přišroubujte pomocí šrouby M6x40 (81).



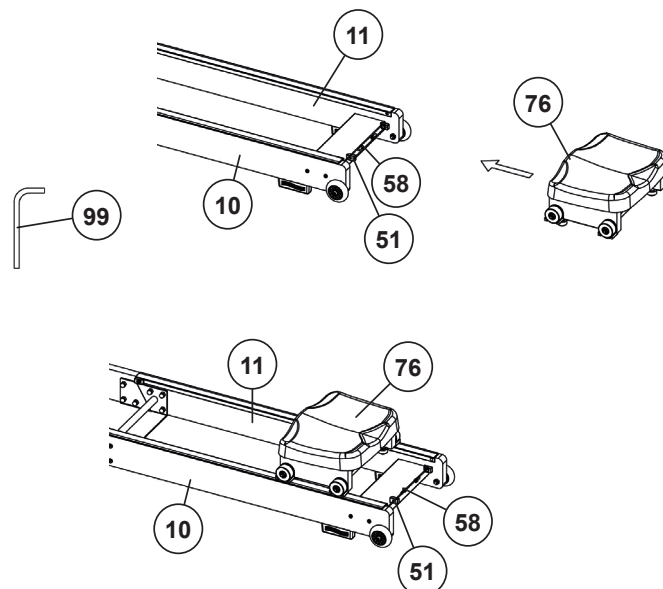
KROK 3

Montáž sedadla (76).

1. Našroubujte dva koncové dorazy (51). Odšroubujte konec rámu sedadel (10+11). šrouby M6x16 (58).

2. Posuňte sedadlo (76) ve znázorněném směru na rámu sedadla (10+11).

3. Poté přišroubujte dva koncové dorazy (51) opět pomocí šroubů M6x16 (58).

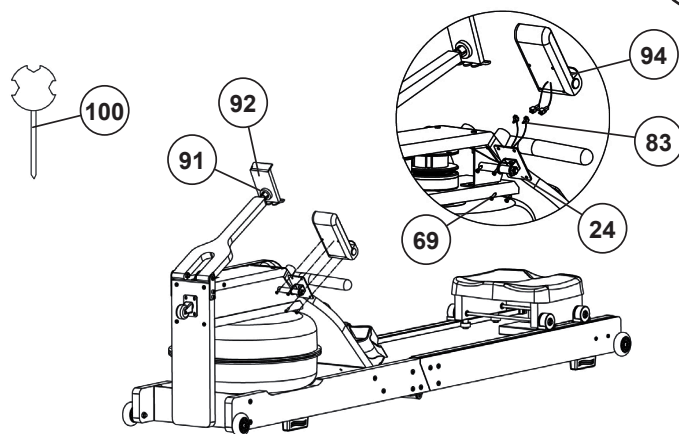


KROK 4**Montáž počítače (94) na držák počítače (24).**

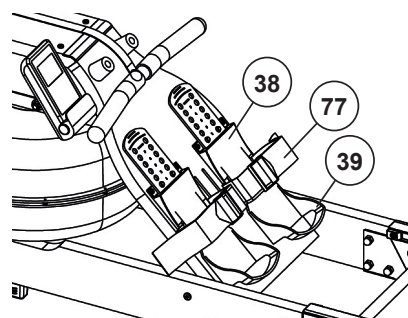
1. Vložte baterie (typ AAA - 1,5 V) správně Polarita na zadní straně počítače (94). (Baterie pro Počítače nejsou součástí dodávky. Podívejte se prosím na toto Obchod.)

2. Zapojte dva kabely snímačů (83) do odpovídajících připojovacích zásuvek na počítači (94). Umístěte počítač (94) na držák počítače (24) a přišroubujte jej na místo pomocí šroubu M5x10 (69). Šrouby (69) pro počítač jsou předem namontovány na zadní straně.

3. Našroubujte plastový šroubový spoj na Zadní strana držáku tabletu (92) pro jeho upevnění nasadte držák (91) a utáhněte jej.

**KROK 5****Nastavení stupaček (39).**

1. Posadte se na sedadlo Popruh (77) a opěrka nohou (39) tak, aby pata byla dole okrajové opěrky. Pokud je to nutné, nastavte patřičně opěrku nohou (39) velikost vaší boty. Chcete-li to provést, zvedněte horní část Opěrka nohou (39) pro její umístění do držáku (38). Znovu vložte otvor pro vaši velikost boty. Zálahovat Umístěte nohy dotažením zajišťovacích popruhů pedálu (77).

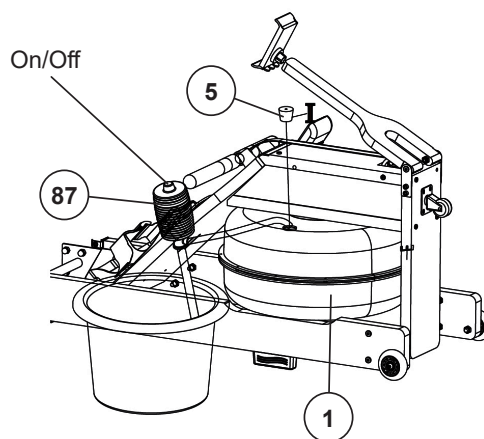
**KROK 6****Naplnění nádrže na vodu (1).**

1. K naplnění nádrže na vodu použijte voda z vodovodu z kbelíku (1). Vyjměte plnicí zátku (5) z vodní nádrže, Vložte flexibilní konec trubky vodního čerpadla (87) hluboko do hloubky 10 cm v Vodní nádrž (1) a tuhá trubka do kbelíku s vodou.

2. Otevřete uzávěr a načerpejte vodu do nádrže (1) stisknutím ručního měchu. (Pokud je kbelík na vodu umístěn výše než nádrž na vodu, voda po krátkém čerpání automaticky nateče do nádrže. Zapnutím (vypnutím) uzávěru zastavíte průtok vody.) Po naplnění nádržku (1) uzavřete uzávěr nádrže (5) opět uzavřete. Nádrž má značku pro maximální hladinu vody. Tento maximální limit nesmí být překročen. **Pozor:** Pokud je nádrž (1) přeplněná, může při přepravě zařízení i při tréninku unikat voda a to může vést k poškození.

3. Doporučujeme hladinu vody mírně pod max.naplnit protože to dává optimální odpor kormidla. Požadovaná intenzita během výcvik je řízen skrze veslovat rychlost. Do méně odpor moci voda z vodní nádrže vzetí pomocí ruční pumpou (87), otáčením konců hadic ručního čerpadla

4. Dávejte pozor na přímé sluneční světlo v místě instalace protože to podporuje růst řas v nádrži

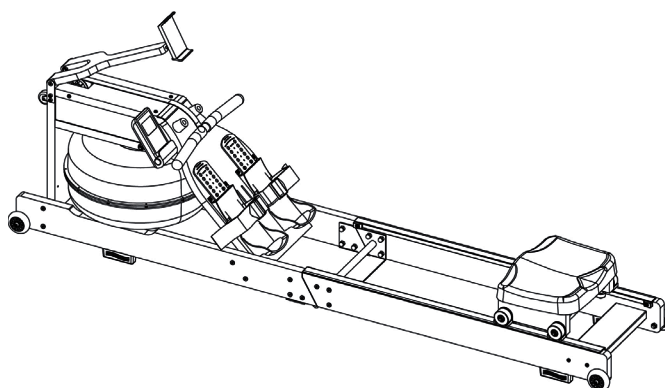
**KONTROLA**

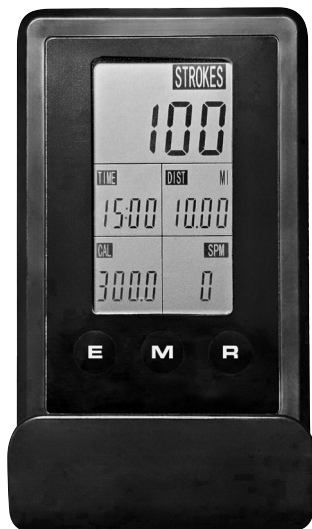
1. Přezkoušejte všechny šroubové spoje a konektorové spoje na správnou montáž a funkci. Tím je montáž ukončena.

2. Pokud je vše v pořádku, nastavte si malý odpor a seznamte se spřístrojem, potom proved'te individuální nastavení.

Připomínka:

Uschovejte si, prosím, pečlivě sadu s nářadím a návod k montáži, protože je můžete případně později potřebovat v případě opravy nebo objednání náhradních dílů.





POPIS POČÍTAČE

Přiložený počítač nabízí největší tréninkový komfort. Každá hodnota relevantní pro trénink se zobrazí na odpovídajícím displeji.

Počítač se zapne krátkým stisknutím tlačítka [M] nebo jednoduchým zahájením tréninku. Od začátku tréninku zobrazují se záběry veslování, doba tréninku, vzdálenost, kalorie a puls (volitelné). Chcete-li změnit zobrazovací pole ve střední a dolní oblasti na čas 500 m, ODO, celkový počet zdvihů a zdvihy za minutu, stiskněte klávesu [M]. Všechny hodnoty se zaznamenávají od nuly nahoru. Pomocí tlačítka [E] je možné zadat konkrétní hodnotu pro veslovací záběry, čas, vzdálenost, kalorie a tep. Dosažení zadané hodnoty je signalizováno akustickým signálem. Chcete-li zastavit počítač, jednoduše ukončete trénink. Počítač zastaví všechna měření a zaznamená poslední dosažené hodnoty. Poslední dosažené hodnoty ve funkcích čas tréninku, úlovky veslování, vzdálenost, kalorie, ODO a celkový počet úlovků veslování jsou uloženy po dobu 4 minut a po obnovení tréninku můžete pokračovat v tréninku z těchto hodnot. Počítač se automaticky vypne přibližně 4 minuty po ukončení tréninku.

ZOBRAZIT

[STROKES] Veslovací tahy:

Na horním displeji se vždy zobrazují aktuální veslovací záběry.

[TIME] Čas:

Aktuálně požadovaný čas se zobrazuje v minutách a sekundách.

[DIST] Vzdálenost:

Zobrazí se aktuální stav ujetých kilometrů.

[CAL] Kalorie:

Zobrazí se aktuální stav přibližné spotřeby kalorií (Kcal).

[P] Pulzní zobrazení:

Aktuální puls se zobrazuje v úderech za minutu. (pouze při použití volitelného pásu pro měření tepové frekvence Bluetooth.)

Stisknutím tlačítka [M] se střední a spodní displej změní na:

[TIME/500M] Čas na 500 metrů:

Zobrazí se aktuálně požadovaný čas v minutách a sekundách pro 500 metrů.

[ODO] Celková vzdálenost:

Celková vzdálenost všech tréninků je zobrazena v kilometrech. Údaje na tomto displeji se vymažou pouze při výměně baterií.

[TOTAL STROKES] Celkový počet veslařských záběrů:

Zobrazí se celkový počet veslařských záběrů dokončených ve všech trénincích. Údaje na tomto displeji se vymažou pouze při výměně baterií.

[SPM] Údery veslování za minutu:

Zobrazují se záběry veslování za minutu.

TLAČÍTKO

[E-Enter] Tlačítko:

Jedním stisknutím tohoto tlačítka lze postupně nastavovat hodnoty v jednotlivých funkcích. K tomu je nutné nejprve zvolit požadovanou funkci pomocí tlačítka [M]. Delší stisk spustí rychlý posun vpřed. Na začátku tréninku počítání od zadaných hodnot k nule.

[M-Mode] Tlačítko:

Jedním krátkým stisknutím tlačítka můžete přepínat z jedné funkce na druhou; tj. musí být zvolena příslušná funkce, do které se mají zadávat pomocí tlačítka [E]. Displej lze během tréninku změnit.

[R-Reset] Tlačítko:

Krátkým stisknutím tohoto tlačítka lze hodnotu zvolenou tlačítkem [M] nastavit na nulu. Pokud tlačítko stisknete na delší dobu (cca 3 sekundy), vymažou se všechny poslední dosažené hodnoty na všech displejích kromě celkových veslařských záběrů a ODO.

MĚŘENÍ PULZU

Měření srdeční frekvence pomocí srdečního pásu

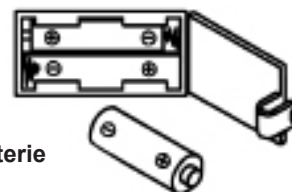
Volitelně můžete pro měření srdečního tepu použít kompatibilní Bluetooth pás tepové frekvence (Christopeit-Sport BT pás tepové frekvence 2209). Naměřená hodnota pulzu se zobrazí na displeji pulzu. Reakční doba je až 60 sekund.

Pozornost! Měření tepu není vhodné pro lékařské účely.

VÝMĚNA BATERIÍ

1. Otevřete kryt zdičky pro baterie a vyjměte vybité baterie. (Pokud baterie vytekla, odstraňte ji se zvýšenou opatrností tak, aby kyselina z baterií nepřišla do kontaktu s pokožkou, a zdičku na baterie důkladně vyčistěte.)
2. Vložte nové baterie (typ AAA Mignon 1,5V ve správném pořadí a vesprávné polaritě do zdičky na baterie a zavřete kryt zdičky na baterie tak, že zaklapne.
3. Pokud počítač okamžitě nezačne fungovat, vyjměte baterie na dobu 10 sekund a znovu je vložte do zdičky.
4. Vybité baterie zlikvidujte podle předpisů a neházejte je do smíšeného odpadu.

Zdička na baterie



AAA Baterie

KONEKTIVITA

KINOMAP APP

Sport, koučování, hry a eSport jsou klíčová slova aplikace Kinomap. Toto obsahuje mnoho kilometrů skutečného filmového materiálu, který můžete cvičit uvnitř, jako byste byli venku; Sledování tras a analýza vašeho výkonu; Obsah koučování; Režim pro více hráčů; nové příspěvky denně; Oficiální halové závody a další ...

Stáhněte si aplikaci a připojte se

Naskenujte sousední QR kód pomocí smartphonu / tabletu nebo použijte funkci vyhledávání v obchodě Playstore (Android) nebo APP Store (IOS) a stáhněte si aplikaci Kinomap. Zaregistrujte se a postupujte podle pokynů v APP. Aktivujte Bluetooth na smartphonu nebo tabletu a vyberte správce zařízení v aplikaci a poté příslušnou kategorii produktu. Poté vyberte své typové označení pomocí loga výrobce „Christopeit Sport“ pro připojení sportovního vybavení. V závislosti na sportovním vybavení APP zaznamenává různé funkce přes Bluetooth nebo dochází k výměně dat.

Pozornost! Aplikace Kinomap nabízí bezplatnou zkušební verzi na 14 dní. Poté se můžete rozhodnout, zda chcete pokračovat v tréninku zdarma se základní verzí, nebo využívat celou řadu aplikace Kinomap za poplatek.

Aktuální informace a poplatky najdete na:
www.kinomap.com



kinomap

IOS / ANDROID APP

NÁVOD K OBSLUZE A CVIČENÍ

Cvičení 1

a) Začněte toto cvičení s nataženýma nohama, koleny u sebe, tělo vzpřímené.

b) Předkloňte se, aniž byste ohýbali kolena, uchopte tažnou tyč a táhněte ji zpět, dokud nebude vaše tělo opět vzpřímené. Poznámka: Tažná tyč by měla být tažena dozadu pažemi (ne tělem), dokud nejsou ruce uzavřeny u těla.

c) Vraťte táhlo do výchozí polohy.

d) Chvilí si odpočiňte a poté začněte cvičení znovu klidně a rovnoměrně.

Cvičení 2

a) Tento cvik začněte vsedě vzpřímeně, sed co nejvíce vpředu, kolena pokrčená.

b) Zatlačte dozadu s nohama, koleny k sobě a zároveň přitáhněte táhlo k sobě.

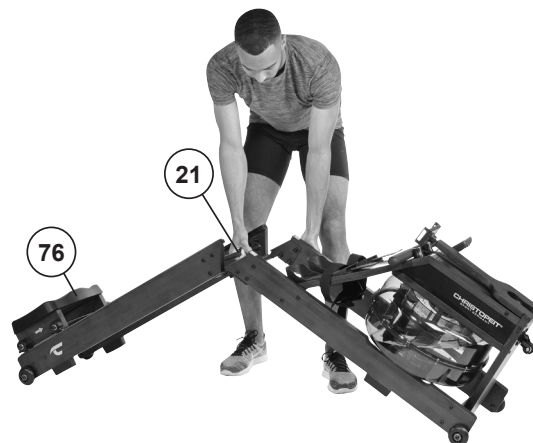
c) Pokračujte v tahu, dokud nebudete mít nohy rovné a ruce sevřené u těla.

d) Uvolněte ruce a nohy, nechte sedák klouzat dopředu, dokud opět nedosáhnete výchozí pozice a začněte znovu cvičit.



DOPRAVA A SKLADOVÁNÍ

1. Veslovací treňažer lze složit a uložit nastojato. Chcete-li to provést, umístíte sedadlo (76) na zadní konec posuvné části sedadla, uchopíte středovou podpěru (21) a pomalu ji vytáhnete nahoru, dokud se veslařský treňažer nesloží a nepostaví se. Nyní lze veslařský treňažer snadno přemístit. **Varování! Při skládání a rozkládání dávejte pozor na nebezpečí zhmždění.**



ČIŠTĚNÍ, ÚDRŽBA A SKLADOVÁNÍ

1. Čištění

K čištění používejte pouze mírně navlhčený hadřík. **Nebezpečí!** K čištění povrchů nikdy nepoužívejte benzín, ředidlo nebo jiné agresivní čisticí prostředky, mohlo by dojít k poškození. Zařízení je vhodné pouze pro soukromé domácí použití a vnitřní použití. Udržujte zařízení čisté a chraňte jej před vlhkostí.

2. Skladování

Chcete-li změnit místo instalace, zvedněte zadní část zařízení tak, aby spočívala na přepravních kolečkách. Zařízení můžete skladovat ve svislé poloze.

Vyjměte baterie z počítače pod dohledem a nepoužívejte zařízení déle než 4 týdny. Vyberte suché skladovací místo v domě. Zařízení zakryjte, abyste jej chránili před zabarvením způsobeným slunečním zářením a prachem.

3. Údržba

Po každých 50 hodinách provozu doporučujeme zkontrolovat šroubové spoje provedené během montáže a zajistit jejich pevné utažení.

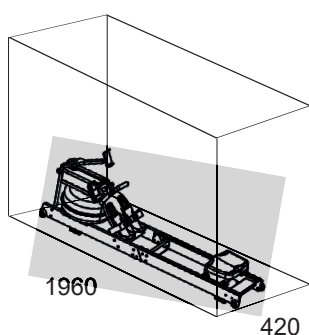


ŘEŠENÍ POTÍŽÍ

Pokud nedokážete problém vyřešit pomocí následujících informací, obraťte se prosím na autorizované servisní středisko.

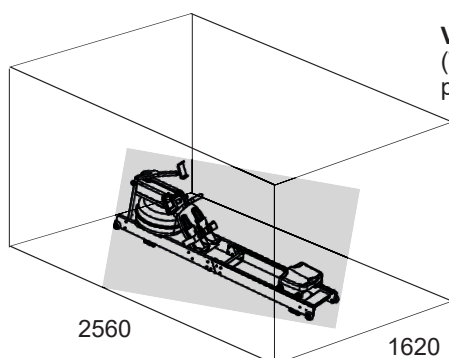
Problém	Možná příčina	Řešení
Počítač se stisknutím klávesy nezapne.	Nejsou vloženy baterie nebo jsou baterie vybité.	Zkontrolujte, zda jsou baterie ve zdířce vloženy správně nebo baterie vyměňte.
Počítač se nepočítá a nezapne se, když trénink začíná.	Chybějící impuls snímače kvůli nesprávnému nebo uvolněnému připojení konektoru.	Zkontrolujte správné usazení konektoru počítače a senzorů na propojovacím kabelu.
Počítač se nepočítá a nezapne se, když trénink začíná.	Chybějící puls senzoru kvůli nesprávnému umístění senzorů.	Zkontrolujte vzdálenost od senzoru k magnetu. Magnet je připevněn k vinutí stahovací šňůry a měl by procházet senzory ve vzdálenosti menší než 5 mm.

POŽADAVEK NA TRÉNINKOVÝ PROSTOR



Oblast cvičení v mm
(pro domácího trenéra a uživatele)

2000



Volná plocha v mm
(Tréninkový a bezpečnostní prostor (obíhající 600 mm))

2000

Všeobecné pokyny pro školení

Abyste dosáhli znatelného tělesného a zdravotního zlepšení, musíte při určování potřebného tréninku dbát následujících faktorů.

INTENZITA

Úroveň fyzické námahy během tréninku musí překročit bod normální námahy, aniž by překročila bod dušnost a/nebo vyčerpání. Vhodnou referenční hodnotou může být puls. S každým tréninkem se kondice zvyšuje a proto by se měly tréninkové požadavky upravovat. To je možné prodloužením doby tréninku, zvýšením obtížnosti nebo změnou typu tréninku.

TRÉNINK SRDEČNÍ FREKVENCE

Pro určení tréninkové tepové frekvence můžete postupovat následovně. Upozorňujeme, že se jedná o orientační hodnoty. Pokud máte zdravotní problémy nebo si nejste jisti, poraďte se s lékařem nebo fitness trenérem.

01 Výpočet maximální tepové frekvence

Maximální hodnotu pulzu lze určit mnoha různými způsoby, protože maximální puls závisí na mnoha faktorech. Pro výpočet můžete použít vzorec (maximální tep = 220 - věk). Tento vzorec je velmi obecný. Používá se v mnoha produktech pro domácí sport k určení maximální tepové frekvence. Doporučujeme Sally Edwardsův vzorec. Tento vzorec přesněji vypočítá maximální tepovou frekvenci a zohledňuje pohlaví, věk a tělesnou hmotnost.

Vzorec Sally Edwards:

Muži:

Maximální srdeční frekvence = 214 - (0,5 x věk) - (0,11 x hmotnost)

Ženy:

Maximální srdeční frekvence = 210 - (0,5 x věk) - (0,11 x hmotnost)

02 Výpočet tréninkové tepové frekvence

Optimální tréninková tepová frekvence je dána cílem tréninku. K tomu byly vymezeny tréninkové zóny.

Zdraví - Zóna: Regenerace a kompenzace

Vhodné pro: Začátečníky / Typ tréninku: velmi lehký vytrvalostní trénink / Cíl: regenerace a podpora zdraví. Budování základního stavu.

Tréninková tepová frekvence = 50 až 60 % maximální tepové frekvence

Metabolismus tuků – zóna: Základy – vytrvalostní trénink 1

Vhodné pro: začátečníky i pokročilé / Typ tréninku: lehký vytrvalostní trénink / Cíl: aktivace metabolismu tuků (spalování kalorií), zlepšení vytrvalostního výkonu.

Tréninková tepová frekvence = 60 až 70 % maximální tepové frekvence

Aerobik – zóna: Základy – vytrvalostní trénink 1 až 2

Vhodné pro: začátečníky i pokročilé / Typ tréninku: středně vytrvalostní trénink. / Cíl: Aktivace metabolismu tuků (spalování kalorií), zlepšení aerobního výkonu, Zvýšení vytrvalostního výkonu.

Tréninková tepová frekvence = 70 až 80 % maximální tepové frekvence

Anaerobní – Zóna: Základy – vytrvalostní trénink 2

Vhodné pro: pokročilé a závodní sportovce / Typ tréninku: středně vytrvalostní trénink nebo intervalový trénink / Cíl: zlepšení laktátové tolerance, maximální zvýšení výkonnosti.

Tréninková tepová frekvence = 80 až 90 % maximální tepové frekvence

Soutěž - zóna: Performance / Competition Training

Vhodné pro: sportovce a vysoce výkonné sportovce / Typ tréninku: intenzivní intervalový trénink a soutěžní trénink / Cíl: zlepšení maximální rychlosti a síly. **Varování!** Trénink v této oblasti může vést k přetěžování kardiiovaskulárního systému a poškození zdraví.

Tréninková tepová frekvence = 90 až 100 % maximální tepové frekvence

Vzorový výpočet

Muž, 30 let a váží 80 kg Jsem začátečník a rád bych zhubnul a zvýšil svou výdrž.

01: Maximální puls - výpočet

Maximální srdeční frekvence = 214 - (0,5 x věk) - (0,11 x hmotnost)

Maximální srdeční frekvence = 214 - (0,5 x 30) - (0,11 x 80)

Maximální tep = cca 190 tepů/min

02: Výpočet tréninkové tepové frekvence

Vzhledem k mým cílům a tréninkové úrovni mi nejvíce vyhovuje zóna metabolismu tuků.

Tréninková tepová frekvence = 60 až 70 % maximální tepové frekvence

Tréninková tepová frekvence = 190 x 0,6 [60 %]

Tréninková tepová frekvence = 114 tepů/min

Poté, co si nastavíte tréninkovou tepovou frekvenci pro vaši tréninkovou kondici popř. Jakmile si určíte cíle, můžete začít trénovat. Většina našich zařízení pro vytrvalostní trénink má snímače srdečního tepu nebo jsou kompatibilní s pásem srdečního tepu. Můžete si tak kontrolovat tepovou frekvenci během sledování tréninku. Pokud se tepová frekvence nezobrazuje na displeji počítače nebo chcete být na bezpečné straně a chcete zkontrolovat tepovou frekvenci, která by mohla být nesprávně zobrazena kvůli možným chybám aplikace nebo podobně, můžete použít následující nástroje:

a. Měření tepu konvenčním způsobem (snímání tepu, např. na zápěstí a počítání tepů během minuty).

b. Měření tepové frekvence vhodnými a kalibrovanými přístroji na měření tepové frekvence (k dostání v prodejnách zdravotnických potřeb).

c. Měření srdečního tepu pomocí jiných produktů, jako jsou monitory srdečního tepu, chytré telefony...

ČETNOST

Většina odborníků doporučuje kombinaci zdravého jídelníčku, který je nutné upravit podle tréninkového cíle, a fyzického cvičení třikrát až pětkrát týdně. Normální dospělý potřebuje dvakrát týdně cvičit, aby se udržela jeho aktuální kondice. Pro něj ke zlepšení kondice a změně tělesné hmotnosti potřebuje minimálně tři tréninky týdně. zůstává ideální samozřejmostí je frekvence pěti tréninků týdně.

USPOŘADÁNÍ TRÉNINKU

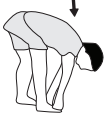
Každý trénink by se měl skládat ze tří tréninkových fází: „zahřívací fáze“, „tréninková fáze“ a „fáze zchlazení“. V „zahřívací fázi“ by se tělesná teplota a přísun kyslíku měly zvyšovat pomalu. To je možné pomocí gymnastických cvičení po dobu pěti až deseti minut. Poté by měla začínat skutečná tréninková „tréninková fáze“. Tréninková zátěž by měla být navržena podle tréninkové tepové frekvence. Pro podporu krevního oběhu po „tréninkové fázi“ a pro zabránění bolestivosti nebo namožení svalů je třeba po „tréninkové fázi“ dodržovat „fázi ochlazování“. Během tohoto období by měla být po dobu pěti až deseti minut prováděna protahovací cvičení a/nebo lehká gymnastická cvičení.

Příklad - protahovací cvičení pro fázi zahřívání a ochlazování

Svou zahřívací fázi začněte chůzí na místě po dobu alespoň 3 minut a poté proveďte následující gymnastická cvičení. Nepřehánějte cvičení a pouze pokračujte, dokud neucítíte lehké šubnutí. Tento Poté pozici držte. Doporučujeme provést zahřívací cvičení znovu na konci tréninku a to Ukončete trénink vytřesením končetin.



Sáhněte si levou rukou za hlavou na pravé rameno a táhněte pravou rukou jemně za levý loket. Po 20 sekundách paže vyměňte.



Co nejvíce se předkloněte a nechte nohy téměř natažené. Prsty na rukou směřujte směrem k prstům na nohou. 2 x 20 sekund.



Sedněte si s jednou nohou nataženou na podlahu a předkloněte se a rukama si sáhněte na chodidlo. 2 x 20 sekund.



Klekněte si do širokého výpadu vpřed a opřete se rukama o podlahu. Pánev tiskněte dolů. Po 20 sekundách vyměňte nohu.

MOTIVACE

Klíčem k úspěšnému programu je pravidelný trénink. Na každý tréninkový

den byste si měli stanovit přesný čas a místo a připravovat se na něj i duševně. Trénujte pouze tehdy, když máte dobrou náladu a mějte Vás cíl neustále před očima. Při kontinuálním tréninku budete den za dnem zjišťovat, jak se vyvíjíte a jak se postupně blížíte k Vašemu osobnímu tréninkovému cíli.

SEZNAM DÍLŮ – SEZNAM NÁHRADNÍCH DÍLŮ

Označení - Objednávací číslo : **Hudson - 2462**
 Datum technických údajů: **16.10.2024**
 Rozměry cca.: L 196 x B 42 x H 52 cm
 Rozměry ve složeném stavu L 72 x B 42 x H 102 cm
 Prostorové požadavky: 2,5 m²
 Hmotnost výrobku cca.: 27 kg
 Hmotnost uživatele (max.): 120 kg
 Uživatelská velikost (max.): 195 cm

VLASTNOSTI

- Voda odpor systém vůči vodě pro autentický a jemný kontaktujte nás tréninkový pocit
- Lze složit pro úsporu místa
- Transportní kolečka pro snadné přemístění
- Pohodlné sedlo s kuličkovými ložisky pro jemné a efektivní veslování
- Počítač s nastavitelným sklonem a LCD displejem zobrazuje: Čas, čas na 500 m, zdvihy, zdvihy/celkem, zdvihy/min, Vzdálenost, ODO, cca kalorie a volitelný pulz
- Možnost nastavení cíle pro čas, vzdálenost, tahy a příbl.
- Akustická indikace při dosažení cíle
- Držák na tablet/smartphone
- Bluetooth připojení pro Kinomap APP (IOS a Android)
- Bluetooth připojení pro volitelný BT pás na měření tepu

Pokud je některá součást mimo provoz nebo chybí, nebo pokud v budoucnu potřebujete náhradní díl, kontaktujte nás.

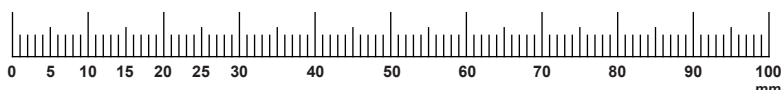
Top-Sports Gilles GmbH

Friedrichstraße 55, 42551 Velbert
 www.christopeit-sport.com
 Telefon: +49 (0)20 51 / 60 67-0
 Telefax: +49 (0)20 51 / 60 67-44
 e-mail: info@christopeit-sport.com

Tento produkt je vytvořen pouze pro soukromé domácí sportovní aktivity a není nám povolen v komerčním resp profesionální oblasti. Domácí sport třída použití H/C.

Obr. č.	Označení	Rozměry	Množství	Namontované na	ET číslo
1	Horní polovina vodní nádrže		1	4	36-2461-01-BT
2	Směrovka křídlo		1	40	36-2461-04-BT
3	O-kroužek		1	1+4	36-2461-05-BT
4	Spodní polovina vodní nádrže		1	1	36-2461-02-BT
5	Zástrčka nádrže	30.5	1	1	36-2461-35-BT
6	Phillips šroub	M3x20	12	1+4	39-10528
7	Nylonová matice	M3	12	6	39-10126
8	Základní rám levý		1	19+25	36-2462-04-HZ
9	Základní rám pravý		1	19+25	36-2462-05-HZ
10	Kolejnice sedadel zesílení levý		1	18+21	36-2462-06-HZ
11	Kolejnice sedadel zesílení pravý		1	18+21	36-2462-07-HZ
12	Regulátor sklonu		1	27	36-2462-08-HZ
13	Horní kryt		1	22,23+27	36-2462-09-HZ
14	Pokryt		1	15,22+23	36-2462-10-HZ
15	Přední rám		1	14+19	36-2462-11-HZ
16	Nožní rám		1	20,22+23	36-2462-12-HZ
17	Kolejnice sedadel zesílení		2	76	36-2462-13-HZ
18	Spojovací rám		1	10+11	36-2462-14-HZ
19	Přední podpěra rámu		1	8+9	33-2462-01-SW
20	Podpora rámu nohy		1	8,9+16	33-2462-02-SW
21	Středová podpora		1	10+11	33-2462-03-SW
22	Podpora levé strany		1	13+14	33-2462-04-SW
23	Podpora na pravé straně		1	13+14	33-2462-05-SW
24	Držák počítače		1	94	33-2462-06-SW
25	Středová podpěra vlevo		1	8	33-2462-07-SW
26	Střed podpory vpravo		1	9	33-2462-08-SW
27	Podpora rámu tabletu		2	12+15	33-2462-09-SW
28	Řidítka		1	41	33-2461-08-SW
29	Držák kladky		2	13	33-2462-10-SW
30	Velká osa stahovací kladky		1	13+46	36-2462-15-BT
31	Malá stahovací válečková osa		1	14+47	36-2462-16-BT
32	Závitová vložka		4	13+14	36-2462-17-BT
33	Osa válečku sedadla		2	17+48	36-2462-18-BT
34	Válec kolík	8x40	1	2+40	33-2461-16-SI
35	Osa otáčení		1	21,25+26	33-2462-11-SW
36	Ložiska		4	12	36-2462-19-BT
37	Gumová podložka		1	40	36-2461-33-BT
38	Držák opěrky nohou		2	16	36-2462-20-BT
39	Opěrka nohou		2	38	36-2462-21-BT
40	Provaz navíjecí komponent		1	14	36-2462-22-BT

Obr. č.	Označení	Rozměry	Množství	Namontované na	ET číslo
41	Provaz		1	28+40	36-2461-27-BT
42	Plastový disk		2	40	36-2461-32-BT
43	Uskladnění spojovací tyče		2	28	36-2462-23-BT
44	Uskladnění přebalovací jednotky		1	13	36-2462-24-BT
45	Ložiskové sedadlo		1	40	36-2461-36-BT
46	Velká role se stahovací šňůrkou		1	13	36-2462-25-BT
47	Malá stahovací kladka		1	29+31	36-2462-26-BT
48	Kolo		4	33	36-2462-27-BT
49	Podpěrný váleček		4	17	36-2462-28-BT
50	Transportní válec		4	8-11	36-2265-08-BT
51	Polstářová podložka		4	10+11	36-2462-29-BT
52	Stojící noha		4	8+11	36-2462-30-BT
53	Penová rujojet`		2	28	36-2461-29-BT
54	Kolejnice pro sedák		2	10+11	36-2462-31-BT
55	Těsnící podložka		1	40	36-2461-34-BT
56	Rolovací kryt		4	48	36-2462-32-BT
57	Šroub s vnitřním šestihranem	M6x30	2	13	36-10451-SW
58	Šroub s vnitřním šestihranem	M6x16	6	30+51	39-10120-SW
59	Šroub s vnitřním šestihranem	M6x40	2	43	36-10452-SW
60	Šroub s vnitřním šestihranem	M8x40	21	8-11	39-10132-SW
61	Šroub s vnitřním šestihranem	M6x16	14	27,29+82	39-9958
62	Šroub s vnitřním šestihranem	M6x65	4	15	39-9814-SW
63	Šroub s vnitřním šestihranem	M8x60	2	12	39-10436
64	Šroub s vnitřním šestihranem	M8x110	4	17	39-9968-SW
65	Šroub s vnitřním šestihranem	M6x25	7	19+20	39-10454-SW
66	Šroub s vnitřním šestihranem	M8x25	4	22+23	39-10095-SW
67	Šroub s vnitřním šestihranem	M8x65	4	50	39-9814
68	Šroub s vnitřním šestihranem	M8x20	1	41	39-10454
69	Phillips šroub	M5x10	4	94	39-9903-SW
70	Phillips šroub	4.2x19	17	38,52+83	39-9909-SW
71	Nylonová matice	M8	15	33,60,67,63+93	39-9918-CR
72	Klobouk matka	M8	16	60,67	39-9900-SW
73	Podložka	8//16	39	33,60,64,67+68	39-9862-SW
74	Klobouk matka	M6	2	86	39-9969
75	Distanční trubka 1	8x15x12	5	64+93	36-2462-33-BT
76	Sedadlo		1	17	36-2462-34-BT
77	Pedál pojistka popruh		2	16	36-2462-35-BT
78	Ocelová ložiska		3	30+31	36-2462-36-BT
79	Distanční trubka 4		1	31	36-2462-37-BT
80	Osa vychylovacího válce		1	47	36-2462-38-BT
81	Šroub s vnitřním šestihranem	M6x40	4	18	36-10452-SW
82	Gumová opěrná patka		1	15	36-2265-36-BT
83	Snímač impulzů s kabel		2	84	36-2461-06-BT
84	Držák senzoru		1	14	36-1965-11-BT
85	Magnet		1	40	36-2461-08-BT
86	Gumová opěrná patka		2	21	36-2462-39-BT
87	Vodní čerpadlo		1		36-1965-46-BT
88	Levý boční panel		1	13+14	36-2462-01-BT
89	Boční panel vpravo		1	13+14	36-2462-02-BT
90	Tlumicí podložka		4	8,9+14	36-2462-40-BT
91	Záznam držáku tabletu		1	12	36-2462-41-BT
92	Držák na tablet		1	91	36-2265-31-BT
93	Šroub s vnitřním šestihranem	M8x100	1	22+24	39-9893-SW
94	Pocítac		1	96	36-2462-03-BT
95	Distanční trubka 3	8x15x52	1	93	36-2462-42-BT
96	Distanční trubka 2	8x15x27	1	93	36-2462-43-BT
97	Pruzinová podložka	pro M8	10	60,67	39-9864-SW
98	Imbusový klíč	4	1		36-2462-44-BT
99	Imbusový klíč	5	1		36-9116-14-BT
100	Multifunkční nářadí		1		36-9107-27-BT
101	Pokyny k montáži a cvičení		1		36-2462-45-BT



DE EU-KONFORMITÄTSERKLÄRUNG

Top-Sports Gilles GmbH
Friedrichstr. 55, D - 42551 Velbert

erklärt, in alleiniger Verantwortung, dass die Produkte:

Artikelbezeichnung:
HUDSON Art.-Nr. 2462

Produktbezeichnung:
Rudergerät – Stationäre Trainingsgeräte

mit den folgenden grundlegenden Anforderungen der nachfolgender EG Richtlinien übereinstimmen

2014/53/EU (RED) Funkanlagen-Richtlinie
2011/65/EU RoHS Richtlinie zur Beschränkung der Verwendung gefährlicher Stoffe

und den zusätzlichen Normen, Richtlinien und Bestimmungen entsprechen:

EN 301 489-1 V2.2.3:2019
EN 301 489-17 V3.2.4:2020
EN 300 328 V2.2.2 :2019
EN 62479:2010
EN 50663:2017
EN 62368-1:2014+A11:2017
EN IEC 61000-6-3:2021
EN IEC 61000-6-1:2019
EN ISO 20957-1:2013
EN ISO 20957-7:2021

Unterzeichnet im Namen und in Verantwortung für:
Signed on behalf of and under responsibility for:

Top-Sports Gilles GmbH

GB EC-DECLARATION OF CONFORMITY

Top-Sports Gilles GmbH
Friedrichstr. 55, D - 42551 Velbert

declares, in our sole responsibility, that the products:

Article:
HUDSON Art.-No. 2462

Product description:
Rowing machine – stationary training equipment

comply with the following essential requirements of the following EU directives

2014/53/EU (RED) Radio Equipment Directive
2011/65/EU (RoHS) Restriction of Hazardous Substances

and additionally standards, guidelines and regulations:

EN 301 489-1 V2.2.3:2019
EN 301 489-17 V3.2.4:2020
EN 300 328 V2.2.2 :2019
EN 62479:2010
EN 50663:2017
EN 62368-1:2014+A11:2017
EN IEC 61000-6-3:2021
EN IEC 61000-6-1:2019
EN ISO 20957-1:2013
EN ISO 20957-7:2021

Velbert, den 14.06.2024

Ort/Place, Datum / Date

Marco Schenkelberg
(CEO / Geschäftsführer)

Service / Hersteller

Bei Reklamationen, notwendigen Ersatzteilbestellungen oder Reparaturen wenden Sie sich bitte an unsere Service Abteilung.

Top-Sports Gilles GmbH

Friedrichstrasse 55

D - 42551 Velbert

<http://www.christopeit-sport.com>

Tel.: +49 (0)2051/6067-0

Fax: +49 (0)2051/6067-44

info@christopeit-sport.com



© by Top-Sports Gilles GmbH D-42551 Velbert (Germany)