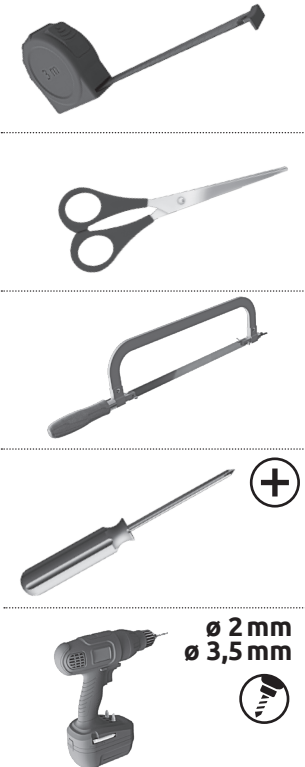




DE EXPERT Rahmen Tür EN EXPERT Frame Door FR Cadre de porte EXPERT

DE BENÖTIGTES WERKZEUG
EN REQUIRED TOOL
FR OUTIL NÉCESSAIRE



DE 1. EINLEITUNG
Um Ihnen einen möglichst reibungslosen Zusammenbau zu gewährleisten, lesen Sie die nachfolgenden Sicherheitshinweise sowie Informationen zur Montage bitte aufmerksam und behalten Sie die Anleitung für späteres Nachschlagen auf. Die Anleitung ist Teil des Produkts und führt Sie Schritt für Schritt zum fertigen Insektenschutz. Geben Sie diese bei Weitergabe des Produkts an Dritte weiter.

2. BESTIMMUNGSGEMÄßER GEBRAUCH
Das Produkt schützt Sie vor Fluginsekten im Wohnbereich durch Anbringen an Fenster- und oder Türöffnungen. Anderweitige Verwendungen, sowie Veränderungen am Produkt sind unzulässig und können Personenschäden, sowie Schäden am Produkt zur Folge haben. Für dadurch entstandene Schäden am Produkt, sowie allgemeine Schäden durch die Montage übernimmt der Hersteller keine Haftung. Das Produkt ist nicht für den gewerblichen Einsatz vorgesehen.

3. ZEICHENERKLÄRUNG
⚠️ **WARNUNG!** Das Signalwort bezeichnet eine Gefährdung mit mittlerem Risikograd, die, wenn sie nicht vermieden wird, den Tod oder eine schwere Verletzung zur Folge haben kann.
⚠️ **ACHTUNG!** Das Signalwort bezeichnet eine Gefährdung mit einem niedrigen Risikograd, die, wenn sie nicht vermieden wird, eine geringfügige oder mäßige Verletzung zur Folge haben kann.

4. SICHERHEITSHINWEISE
⚠️ **WARNUNG!** Lebens- und Unfallgefahr für Kinder und Kleinkinder! Das Produkt ist kein Spielzeug. Lassen Sie Kinder niemals alleine oder unbeaufsichtigt mit dem Produkt. Es besteht Erstickungs-, Strangulations- und Verletzungsgefahr durch Verpackungsbestandteile und Inhalt. Kinder sind sich dieser Gefahren nicht bewusst. Aufgrund der Absturzgefahr bringen Sie das Produkt nur bei von außen gefahrlos zugänglichen Fenstern und Türen an. Lehnen Sie sich beim Anbringen oder Demontieren des Produkts nicht aus dem Fenster/Tür und drücken Sie nicht von innen gegen den Insektenschutz.
⚠️ **ACHTUNG!** Es besteht Verletzungsgefahr durch unsachgemäße Montage und Verwendung von Werkzeug. Verwenden Sie gegebenenfalls Arbeitshandschuhe. Unvollständige Bausätze bzw. beschädigte Teile dürfen keinesfalls zur Montage verwendet werden. Funktion und Sicherheit können dadurch beeinträchtigt werden. Halten Sie das Produkt und sämtliche brennbaren Teile von Hitzequellen und Feuer fern.

5. TECHNISCHE DATEN
Modell: Rahmen Tür EXPERT 120x240cm
Max. lichte Maße (BxH): 115x236cm
Einbauteile 16mm

6. LIEFERUMFANG
Kontrollieren Sie den Lieferumfang unmittelbar nach dem Auspacken auf Vollständigkeit und Defekte. Beginnen Sie mit dem Aufbau erst wenn Sie sicher sind, dass alle Teile vorhanden und unbeschädigt sind. Entsorgen Sie das Verpackungsmaterial nicht versehentlich Montagematerial.

7. MONTAGE
Beachten Sie die Sicherheitshinweise und folgen Sie den Montageschritten 1 – 17. Verwenden Sie das benötigte Werkzeug vorsichtig, um weder sich noch andere damit zu verletzen.

8. MONTAGEVIDEO
Ein Montagevideo zum Produkt finden Sie unter windhager.eu sowie mittels QR-Code (Siehe rechts unten).

9. REINIGUNG
Reinigen Sie Ihr Insektenschutzprodukt regelmäßig mit einem feuchten Fasertuch. Verwenden Sie bei Bedarf lediglich milde Reinigungsmittel, um Beschädigungen zu vermeiden.

10. ENTSORGUNG
Entsorgen Sie Verpackungsmaterial (Kartonagen, Folien etc.) getrennt über eine Recycling-Sammelstelle. Das ausgediente Produkt kann ebenfalls über eine Sammelstelle entsorgt werden. Informationen dazu erhalten Sie bei Ihrer Gemeinde oder Stadtverwaltung.

11. HERSTELLER/SERVICE
Haben Sie Fragen zum Produkt oder zur Montage?
Kontaktieren Sie uns:
AUS DEUTSCHLAND: 0800 6161 123
germany@windhager.eu
AUS DER SCHWEIZ: +41 4176 6054-0
swiss@windhager.eu
AUS ÖSTERREICH: 0800 080 616
austria@windhager.eu
AUS FRANKREICH: +33 390 6459 79
france@windhager.eu

12. FAQ
Was tun, wenn der Bausatz nicht komplett ist?
Beginnen Sie mit der Montage erst nach Erhalt eines Ersatzteils. Sollten im Lieferumfang Teile fehlen oder defekt sein, erhalten Sie kostenlos Ersatz. Übermitteln Sie uns Kaufbeleg und Artikelnummer via E-Mail. Sollten Teile verloren gehen oder durch eine Fehlanwendung beschädigt werden, können diese über unser Ersatz- und Zubehörsortiment erworben werden. Kontaktieren Sie uns!

Wo wird das Produkt angebracht?
Der Rahmen wird mittels Schrauben außen am Türstock angeschraubt. Sie können den Rahmen mittels Zubehör Z2 oder Z16 je nach Einbausituation auch bohrfrei am Türstock anbringen.

Was ist beim Zuschnitt zu beachten?
Kürzen Sie sämtliche Aluminiumprofile mittels Metallsäge. Unter Verwendung einer Gehrungslade erreichen Sie einen exakten Zuschnitt. Befestigen Sie dazu die zu kürzenden Teile ggf. mit einer Schraubzwinde in der Gehrungslade, ohne diese zu quetschen.

Was ist beim Einkeindern des Gewebes zu beachten?
Der Rahmen wird mittels Schrauben außen am Türstock angeschraubt. Sie können den Rahmen mittels Zubehör Z2 oder Z16 je nach Einbausituation auch bohrfrei am Türstock anbringen.

Hinweis: Irrtümer, Änderungen und Druckfehler vorbehalten. Aktuelle Version der Anleitung als PDF Download unter windhager.eu Stand der Information: 05/2018

EN 1. INTRODUCTION
In order to ensure the most seamless assembly possible, read the following safety information and assembly instructions carefully and keep the manual handy for future reference. The manual is part of the product and takes you step by step to the finished insect screen. Please include when passing the product on to third parties.

2. PROPER USE
The product protects the user from flying insects in living areas by attaching the former to window and door frames. Application of the product for other purposes, as well as changes to the product are prohibited and can cause personal injuries, and damage the product. The manufacturer takes no responsibility for ensuing damages to the product as well as general damages through assembly. The product is not intended for commercial use.

3. LEGEND
⚠️ **WARNING!** The signal word is used for medium risk danger, which, when not avoided, can lead to death or heavy injury.
⚠️ **ATTENTION!** The signal word is used for low risk danger, which, when not avoided, can lead to light or moderate injury.

4. SAFETY INSTRUCTIONS
⚠️ **WARNING!** Potentially life-threatening risk of injury to children and babies! The product is not a toy. Never leave your child alone or unattended with the product. The packaging and contents pose a risk of suffocation, strangulation and injury. Children are not aware of these dangers. Due to the danger of falling, only attach the product to windows and doors which can be accessed from outside without risk. When attaching or removing the product, please don't lean out of the window/door and don't press against the insect screen from inside.
⚠️ **ATTENTION!** There is a risk of injury through improper assembly and use of tools. Use work gloves, if necessary. Incomplete assembly kits or damaged parts may, under no circumstances, be used for assembly. Function and safety can thus be impacted. Protect the product and any flammable parts from heat waves and fire.

5. TECHNICAL DATA
Model: Frame door EXPERT 120x240 cm
Max. clearance measurements (WxH): 115x236 cm
Installation depth 16 mm

6. SCOPE OF DELIVERY
Check the scope of delivery directly after unpacking to ensure everything has been included and there are no faults. Begin the assembly only when you are sure that all parts are present and undamaged. Do not accidentally dispose of assembly materials when disposing of the packaging material.

7. INSTALLATION
Consider the safety information and follow assembly steps 1 – 17. Use the required tools carefully, to avoid injuring yourself or others.

8. ASSEMBLY VIDEO
An assembly video for the product can be viewed on windhager.eu as well as via QR code (see bottom right).

9. CLEANING
Clean your insect screen regularly with a damp fibre cloth. Only use mild cleaning products. If required, to avoid damaging the product.

10. DISPOSAL
Dispose of the packaging material (boxes, foils etc.) separately through a recycling collection point. The disused product can also be disposed of through a collection point. Information on this matter can be obtained from your local authority or city administration.

11. MANUFACTURER/SERVICE
Do you have questions on the product or assembly?
Contact us:
FROM GERMANY: 0800 6161 123
germany@windhager.eu
FROM SWITZERLAND: +41 4176 6054-0
swiss@windhager.eu
FROM AUSTRIA: 0800 080 616
austria@windhager.eu
FROM FRANCE: +33 390 6459 79
france@windhager.eu

12. FAQ
What do I do if the delivery is missing some parts?
Only begin assembling the product when a replacement part has been delivered. If the scope of delivery is missing some parts or contains damaged parts, then you will receive a replacement free of charge. Send us your purchase receipt and article number via email. Should parts be lost or damaged by improper use, then they can be purchased through our spare part and accessory range. Contact us!

Where can the product be attached?
The frame is attached by hinges to the door frame. You can attach the frame with accessories Z2 or Z16 without screws depending on the mounting conditions to the door frame.

What should I be aware of when cutting?
Shorten the aluminium sections with a metal saw. Using a mitre box will ensure an exact cut. If necessary, attach the parts which are to be shortened via a screw clamp in the mitre box, without squashing it.

What should I be aware of when attaching the material?
Refrain from additionally stretching the material when sliding on the rubber welt to avoid warping the frame. The welt is best attached when tensioned.

Please note: Subject to mistakes, changes and setting errors. PDF download of the current version of the manual on windhager.eu Date of information: 05/2018

DE 1. INTRODUKTION
Pour vous éviter le moins de problèmes de montage possible, veuillez lire attentivement les consignes de sécurité ci-après et les informations sur le montage, et conservez ces instructions pour pouvoir vous y référer ultérieurement. Ces instructions font partie du produit et vous guident pas à pas pour obtenir un store moustiquaire parfaitement opérationnel. Remettez également ces instructions aux tiers auxquels vous pourriez transférer ce produit.

2. UTILISATION CONFORME AUX DISPOSITIONS
Monté sur les embrasures de fenêtre et/ou de porte, le produit empêche les insectes volants de pénétrer dans l'espace d'habitation. Toute autre utilisation et toute modification du produit sont interdites, elles peuvent entraîner des dommages corporels et endommager le produit. Le fabricant décline toute responsabilité pour les dommages du produit en décollant et les dommages généraux résultant du montage. Le produit n'est pas destiné à un usage commercial.

3. EXPLICATION DES DESSINS
⚠️ **ATTENTION!** Le mot de signal désigne un danger d'un degré de gravité moyen qui, s'il n'est pas évité, peut avoir pour conséquence la mort ou une blessure grave.
⚠️ **ATTENTION!** Le mot de signal désigne un danger d'une faible gravité qui, s'il n'est pas évité, peut avoir pour conséquence une blessure bénigne ou de gravité moyenne.

4. CONSIGNES DE SÉCURITÉ
⚠️ **ATTENTION!** Danger de mort et d'accident pour les enfants et les nourrissons! Le produit n'est pas un jouet. Ne laissez jamais les enfants seuls ou sans surveillance avec le produit. Ils courent un risque d'étouffement, de strangulation et de blessure par des éléments de l'emballage. Les enfants n'ont pas conscience de ces dangers. En raison du risque de chute, ne fixez le produit que sur des portes et des fenêtres accessibles sans danger depuis l'extérieur. Lorsque vous surélevez ou que vous démontez le produit, ne vous penchez pas hors de la fenêtre/la porte, et ne poussez pas de l'intérieur le store moustiquaire.
⚠️ **ATTENTION!** Vous courez un risque de blessure en cas de montage non approprié et d'utilisation d'outils. Au besoin, utilisez des gants de travail. Des jeux de montage incomplets ou des pièces endommagées ne doivent être utilisés en aucun cas pour le montage. Cela risque d'entraîner leur fonctionnement et menaca la sécurité. Gardez le produit et toutes les pièces inflammables à distance des sources de chaleur et du feu.

5. CARACTÉRISTIQUES TECHNIQUES
Modèle: Cadre de porte EXPERT 120x240 cm
Dimensions libres max. (lxH): 115x236 cm
Profondeur de pose 16 mm

6. CONTENU DE LA LIVRAISON
Vérifiez le périmètre de livraison aussitôt après le déballage, pour voir si tout est complet et si rien n'est cassé. Ne commencez le montage qu'une fois que vous êtes certain que toutes les pièces sont présentes et intactes. Ne jetez pas le matériel de montage par mégarde en jetant le matériel d'emballage.

7. NETTOYAGE
Respectez les consignes de sécurité et suivez les étapes de montage 1 – 17. Utilisez avec précaution l'outil nécessaire pour éviter de se blesser et de blesser autrui.

8. VIDÉO DE MONTAGE
Vous trouverez une vidéo de montage du produit sous windhager.eu et par le biais du QR-code (voir en bas à droite).

9. NETTOYAGE
Nettoyez régulièrement votre produit store moustiquaire avec un chiffon en fibres humide. Au besoin, utilisez uniquement des produits de nettoyage doux pour éviter tous dégâts.

10. ÉLIMINATION
Mettez le matériel d'emballage (cartonnages, feuilles plastiques, etc.) au rebut séparément par le biais d'un centre de collecte ou de recyclage. Le produit inutilisable peut également être mis au rebut. Votre commune ou l'administration municipale vous fournira des informations à ce propos.

11. FABRICANT / SERVICE
Avez-vous des questions sur le produit ou le montage ?
Contactez-nous :
DEPUIS L'ALLEMAGNE : 0800 6161 123
germany@windhager.eu
DEPUIS LA SUISSE : +41 4176 6054-0
swiss@windhager.eu
DEPUIS L'AUTRICHE : 0800 080 616
austria@windhager.eu
DEPUIS LA FRANCE : +33 390 6459 79
france@windhager.eu

12. FAQ
Que faire si le kit de construction n'est pas complet ?
Ne commencez le montage qu'une fois que vous avez reçu une pièce de rechange. Si jamais des pièces du périmètre de livraison manquent, nous vous enverrons des remplacements gratuits. Transmettez-nous votre justificatif de vente et votre numéro d'article par e-mail. Si jamais des pièces sont perdues ou sont endommagées par suite d'une utilisation erronée, vous pouvez les acheter par le biais de notre assortiment de pièces de rechange et d'accessoires. Contactez-nous :
Où faut-il fixer le produit ?
Le cadre est vissé au moyen de charnières à l'extérieur du chambranle. Vous pouvez également fixer le cadre sur le chambranle sans perçage en utilisant les accessoires Z2 ou Z16 en fonction de la situation de perçage.

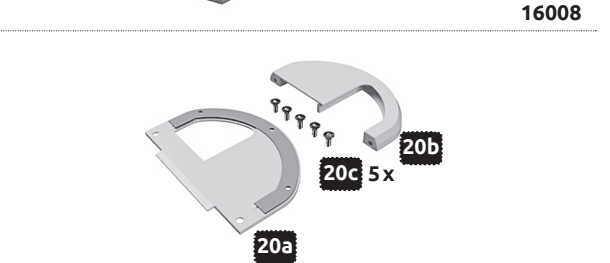
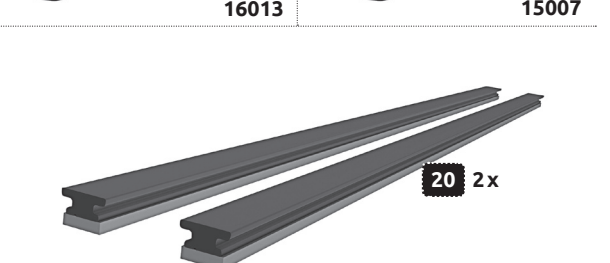
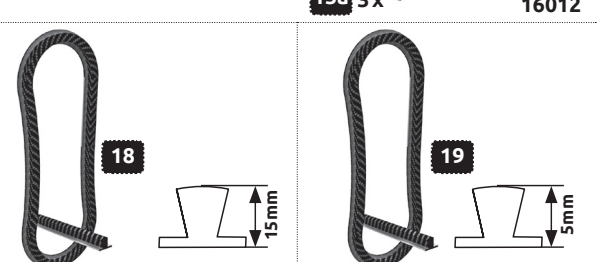
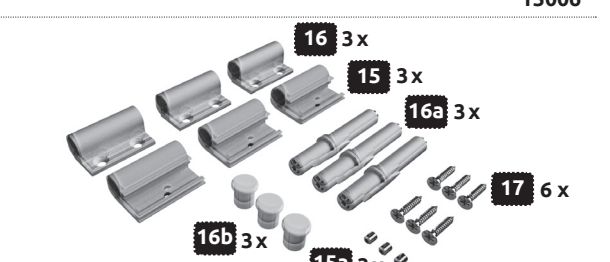
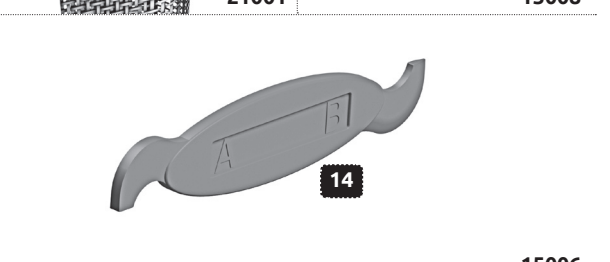
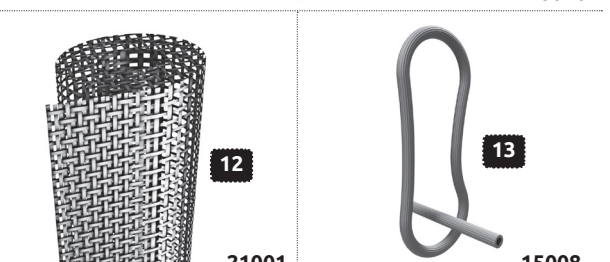
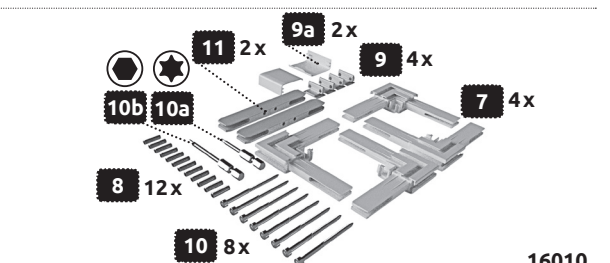
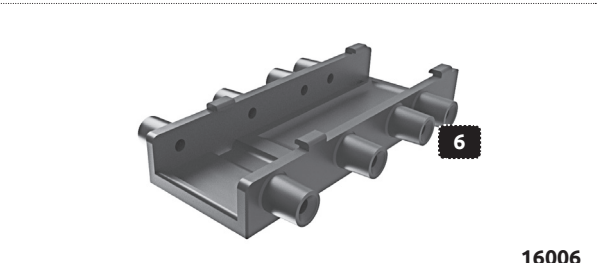
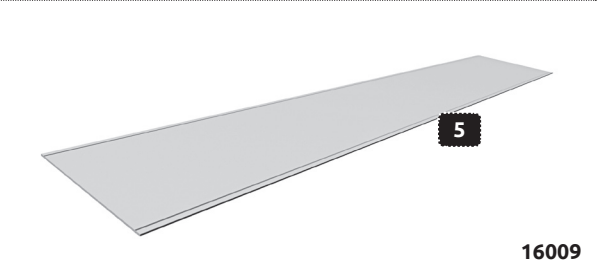
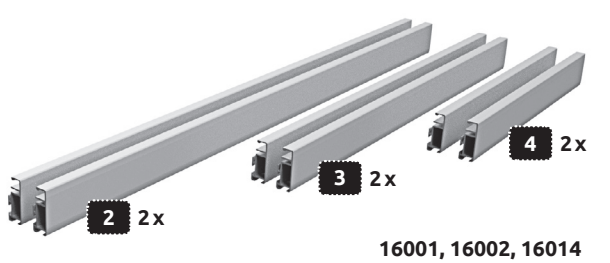
À quoi faut-il faire attention lors du découpage ?
Coupez tous les profilés en acier à l'aide d'une scie à métaux. Vous obtenez un découpage précis en utilisant une boîte à onglets. Pour ce faire, fixez les pièces à raccourcir au besoin avec un serre-joint dans la boîte à onglets, sans les écraser.

À quoi dois-je faire attention lors de l'insertion du tissu dans le bourrelet ?
Ne tendez pas davantage le tissu lorsque vous l'insérez dans le bourrelet en caoutchouc, afin d'éviter de tordre le cadre. Le bourrelet peut être posé de manière optimale sous une certaine tension.

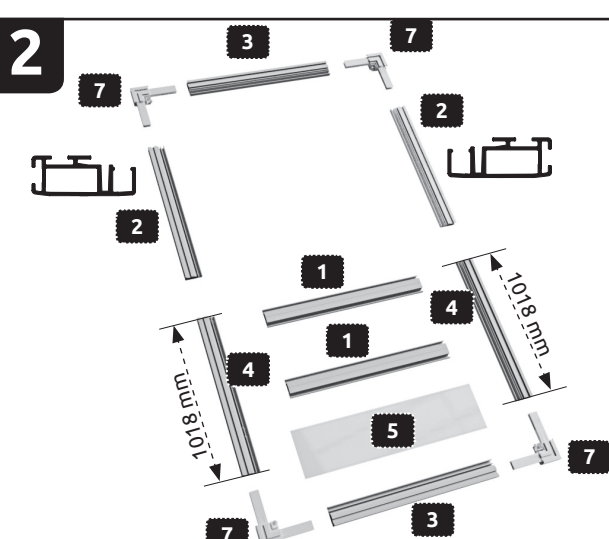
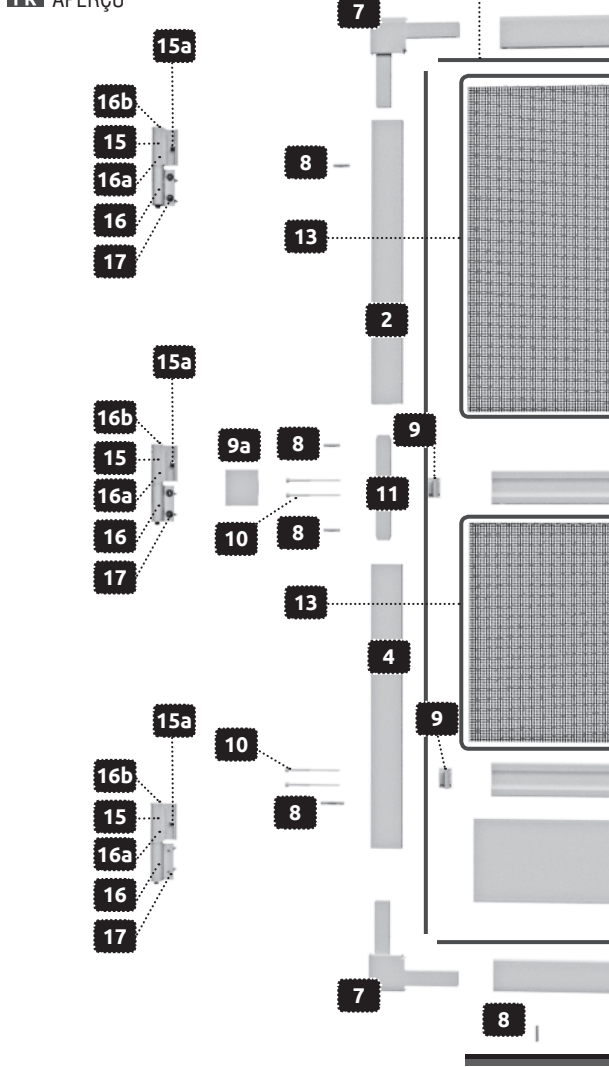
Remarque : Sous réserve d'erreurs, de modifications et de fautes d'impression. Version actualisée des instructions disponible en téléchargement à l'adresse windhager.eu. État de l'information : 05/2018.

DE INHALT
EN CONTENTS
FR CONTENU

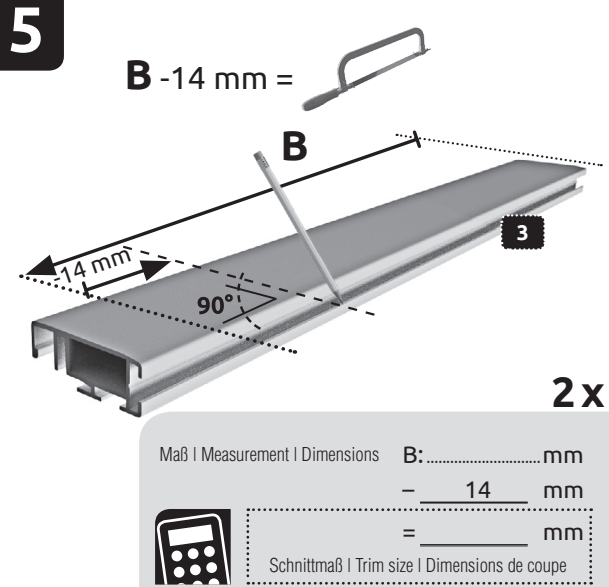
DE ERZATZTEIL-NR.
EN SPARE PART NO.
FR RÉFÉRENCE



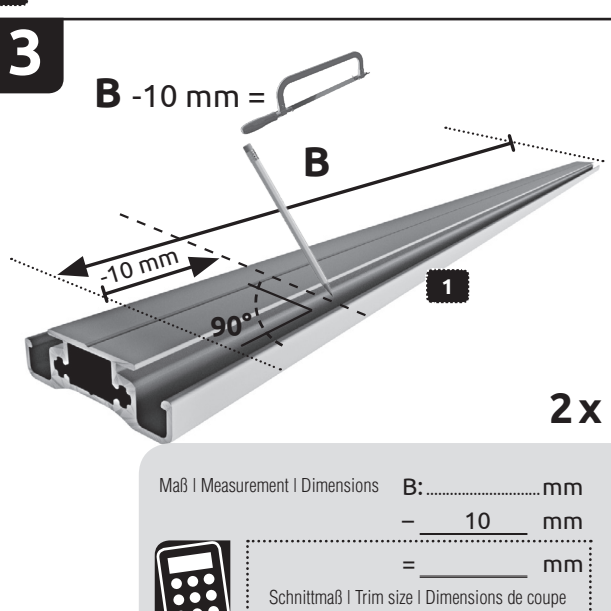
DE ÜBERSICHT
EN OVERVIEW
FR APERÇU



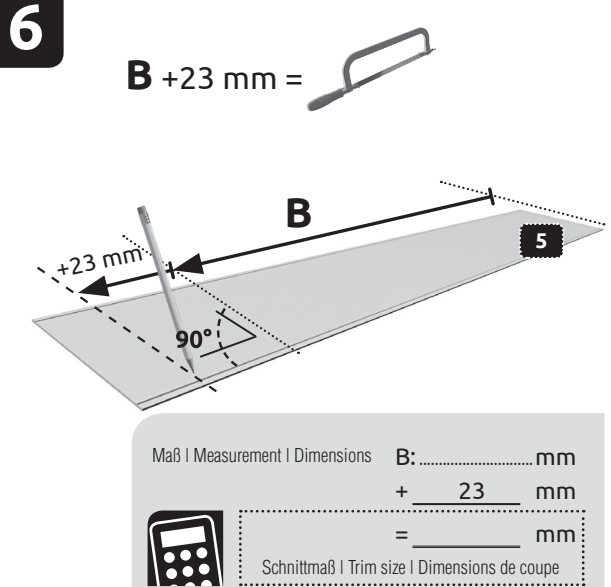
DE TIPP: Legen Sie zur Montageerleichterung sämtliche Profile wie abgebildet auf. Es sind sämtliche Profile entsprechend der Messung laut nachfolgender Formeln zu kürzen. Die beiden unteren Höhenprofile 4 (1018mm Profillänge) werden nicht gekürzt!
EN TIPP: To make assembly as easy as possible, set out all elements as pictures. Various sections are to be shortened according to the measurements of the following formulas. Both lower sections 4 (1018 mm section length) are not to be shortened!
FR CONSEIL : Pour faciliter le montage, posez tous les profilés conformément à l'illustration. Tous les profilés doivent être raccourcis en fonction de la mesure faite selon les formules suivantes. Les deux profils de hauteur inférieurs 4 (1018 mm de longueur du profilé) ne sont pas raccourcis!



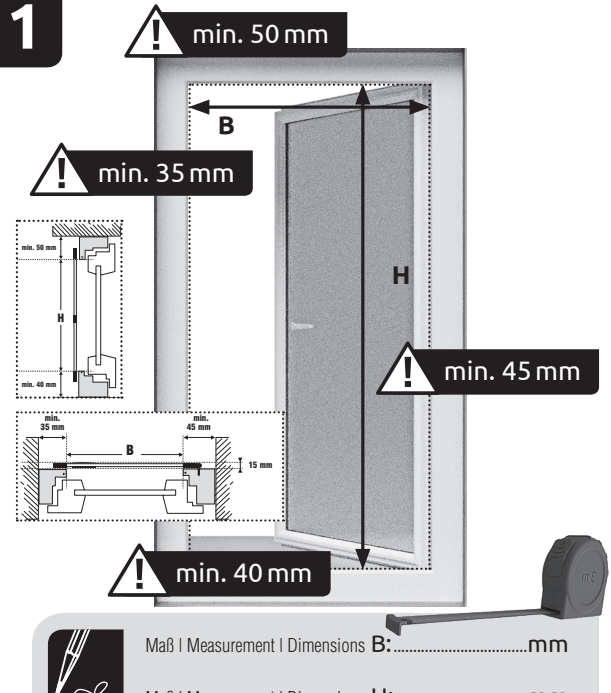
DE Markieren Sie an den beiden Profilen 3 das Maß B abzüglich 14 mm.
Beispiel: Gemessene lichte Breite B = 900 mm – 14 mm = 886 mm.
EN Mark both sections 3 with measurement B minus 14 mm.
Example: Measured clearance width B = 900 mm – 14 mm = 886 mm.
FR Marquez sur les deux rails de guidage 3 la dimension B moins 14 mm.
Exemple : Largeur libre mesurée B = 900 mm - 14 mm = 886 mm.



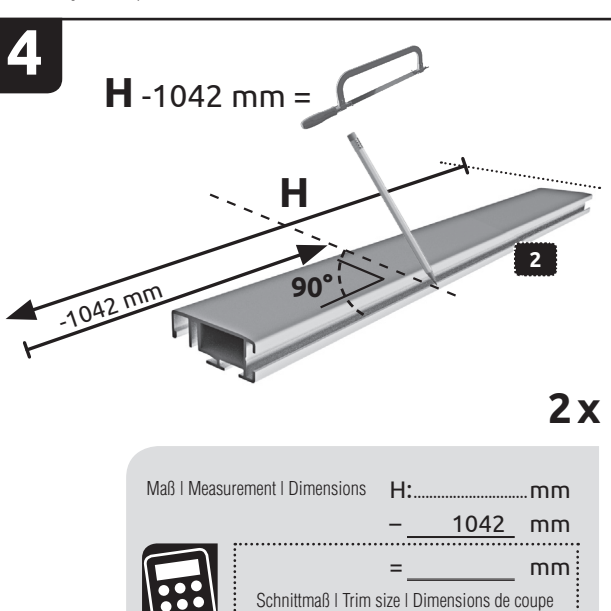
DE Markieren Sie an den beiden Mittelprofilen 1 das Maß B abzüglich 10mm.
Beispiel: Gemessene lichte Breite B = 900 mm – 10 mm = 890 mm.
EN Mark both middle sections 1 with measurement B minus 10 mm.
Example: Measured clearance width B = 900 mm – 10 mm = 890 mm.
FR Marquez sur les deux rails de guidage 1 la dimension B moins 10 mm.
Exemple : Largeur libre mesurée B = 900 mm - 10 mm = 890 mm.



DE Markieren Sie am Stoßblech 5 das Maß B zuzüglich 23 mm.
Beispiel: Gemessene lichte Breite B = 900 mm + 23 mm = 923 mm.
EN Make a mark of measurement B plus 23 mm on impact plate 5.
Example: Measured clearance width B = 900 mm + 23 mm = 923 mm.
FR Marquez sur la tôle de jonction 5 la cote B plus 23 mm.
Exemple : Largeur libre mesurée B = 900 mm + 23 mm = 923 mm.



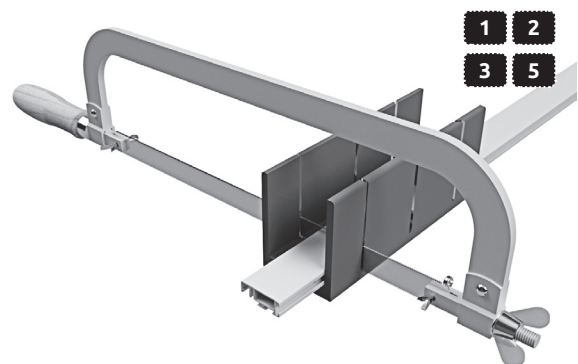
DE Messen Sie die lichte Breite Maß B, indem Sie den horizontalen Innenabstand der geöffneten Tür messen. Messen Sie die lichte Höhe H, indem Sie den vertikalen Innenabstand der geöffneten Tür messen. **Achtung:** Für den Einbau des Insektenschutzrahmens benötigen Sie außen um die Türlichte auf der Scharniersseite 45mm, auf der gegenüberliegenden Seite 35 mm, oben 50 mm und unten 40 mm Platz.
Hinweis: Achten Sie auf die zu verwendende Maßeinheit in Millimeter. 1 cm = 10 mm
EN Determine clearance width measurement B, by measuring the horizontal inner distance to the open door. Determine clearance height measurement H, by measuring the vertical inner distance to the open door. **Attention:** To attach the insect protection screen, please ensure there is 45mm of space on the hinge side of the door frame, 35 mm on the opposite side, 50 mm above and 40 mm below.
Notice: Take care to take the measurements in millimeters. 1 cm = 10 mm
FR Mesurez la largeur intérieure B en mesurant l'écart horizontal à l'intérieur de la porte ouverte. Mesurez la hauteur intérieure H en mesurant l'écart vertical à l'intérieur de la porte ouverte. **Attention :** Pour la pose du cadre de la moustiquaire, vous avez besoin de 45 mm de place à l'extérieur, sur la largeur intérieure de la porte, du côté des charnières, de 35 mm sur le côté opposé, 50 mm en haut et 40 mm en bas.
Remarque : Respectez l'unité de dimensions en millimètres utilisée. 1 cm = 10 mm



DE Markieren Sie an den beiden oberen Profilen 2 das Maß H abzüglich 1042 mm.
Beispiel: Gemessene lichte Höhe H = 2000 mm – 1042 mm = 958 mm.
EN Mark measurement H minus 1042 mm on both upper sections 2.
Example: Measured clearance height H = 2000 mm – 1042 mm = 958 mm.
FR Marquez sur les deux profils supérieurs 2 la dimension H moins 1042 mm.
Exemple : Hauteur libre mesurée H = 2000 mm - 1042 mm = 958 mm.



7



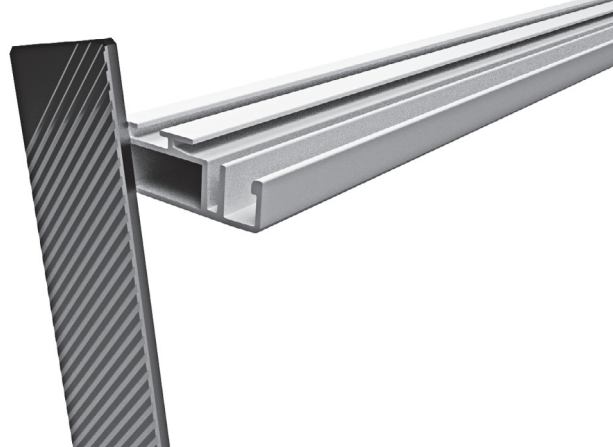
7x

DE Kürzen Sie die Profile 1, 2, 3 und 5 an den markierten Stellen mit einer Metallsäge.
Achtung: Verletzungsgefahr! Verwenden Sie die Säge vorsichtig.

EN Shorten sections 1, 2, 3 and 5 at the marked points with a metal saw.
Note: Risk of injury! Use the saw with caution.

FR Raccourcissez les profilés 1, 2, 3 et 5 aux endroits marqués avec une scie métallique.
Attention : risque de blessure ! Utilisez la scie avec précaution.

8

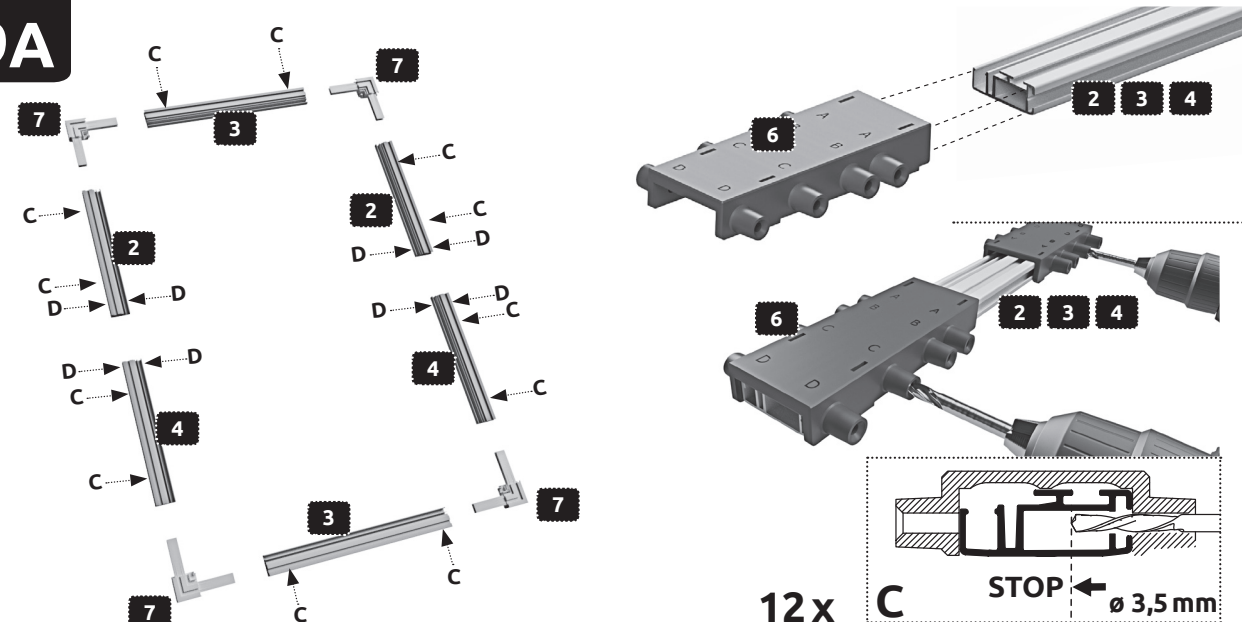


DE Entgraten Sie die Schnittstellen an sämtlichen Profilen mit einer Feile.

EN Deburr the intersection of various elements with a file.

FR Ébavurez les interfaces à l'aide d'une lime à métaux.

9A



12x

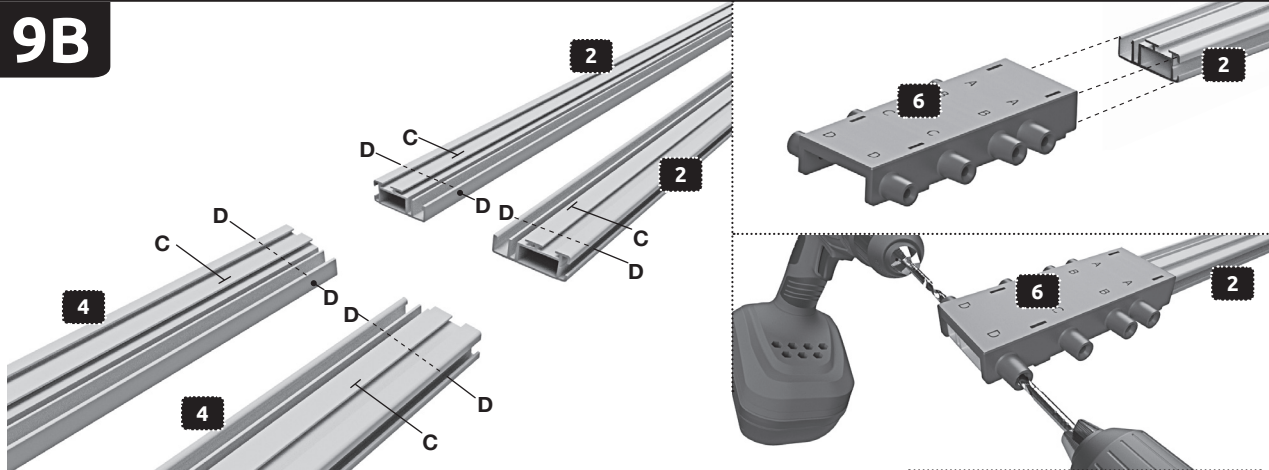
C STOP ← ø 3,5mm

DE Die Bohrungen an Stelle C der Bohrschablone 6 sind an den Profilen 2 und 4 durchzuführen. Stecken Sie dazu die Bohrschablone jeweils an die beiden Enden der Profile und bohren Sie von außen mittels 3,5mm Bohrer durch die seitlich offene Nut in den Hohlraum des Profils. Durchbohren Sie die Profile nicht vollständig.

EN The holes at point C of the drill template 6 are to be made at sections 2 and 4. Attach the drill template to both ends of the sections and drill from the outside with a 3.5 mm drill bit through the groove, which opens towards the side, towards the cavity of the section. Do not completely drill through the sections.

FR Les trous au point C du gabarit de perçage 6 doivent être percés sur les profilés 2, 3 et 4. Pour ce faire, enfoncez le gabarit de perçage sur chacune des deux extrémités des profilés, et percez à partir de l'extérieur avec une perceuse de 3,5 mm à travers la rainure latérale ouverte dans la cavité du profilé. Ne percez pas entièrement les profilés.

9B



4x

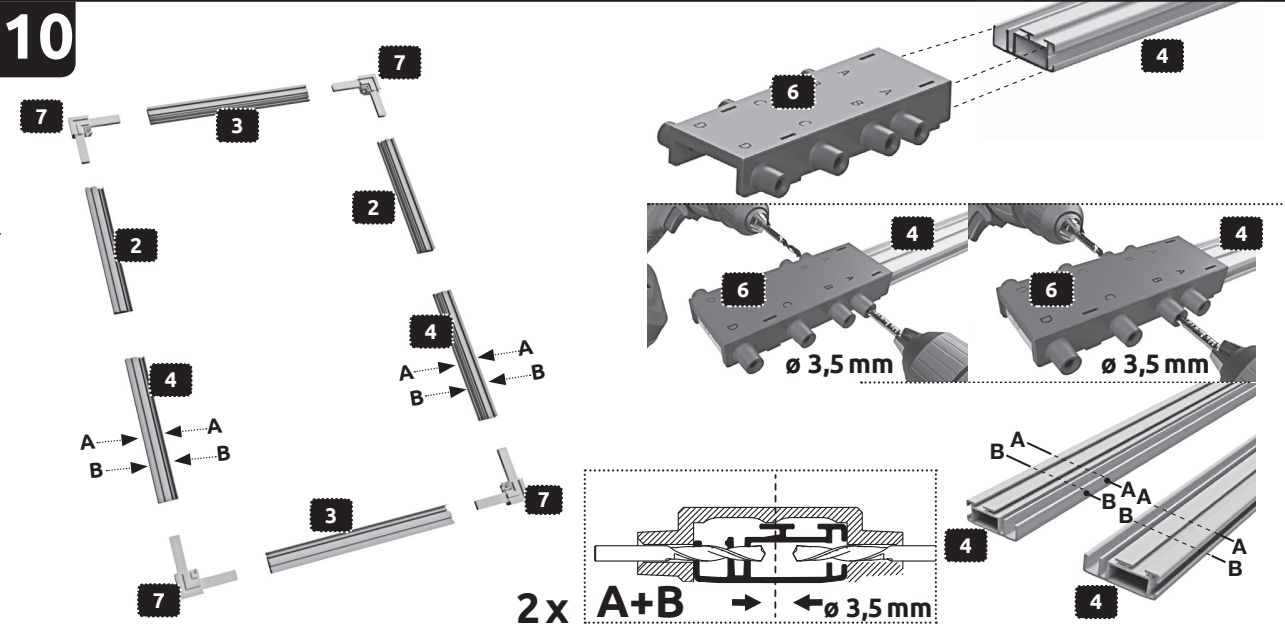
D ← ø 3,5mm

DE Die Bohrungen an Stelle D der Bohrschablone 6 sind an den Höhenprofilen 2 und 4 durchzuführen. Stecken Sie dazu die Bohrschablone unten auf die oberen Höhenprofile 2 bzw. oben auf die unteren Höhenprofile 4. Bohren Sie an Stelle D mit einem 3,5mm Bohrer beidseitig in den Hohlraum, sodass das Profil komplett durchbohrt ist.

EN The holes at point D of drill template 6 are to be made in sections 2 and 4. To do this, attach the drill template from below to the upper section 2 or from above to the lower section 4. Drill at point D with a 3.5mm drill bit on both sides into the cavity, so the section has been completely drilled through.

FR Les trous au point D du gabarit de perçage 6 doivent être percés sur les profilés de hauteur 2 et 4. Pour ce faire, enfoncez le gabarit de perçage en bas sur les profilés de hauteur supérieurs 2 ou en haut sur les profilés de hauteur inférieurs 4. Percez au point D avec une perceuse de 3,5 mm sur les deux côtés de la cavité, de manière à traverser entièrement le profilé.

10



2x

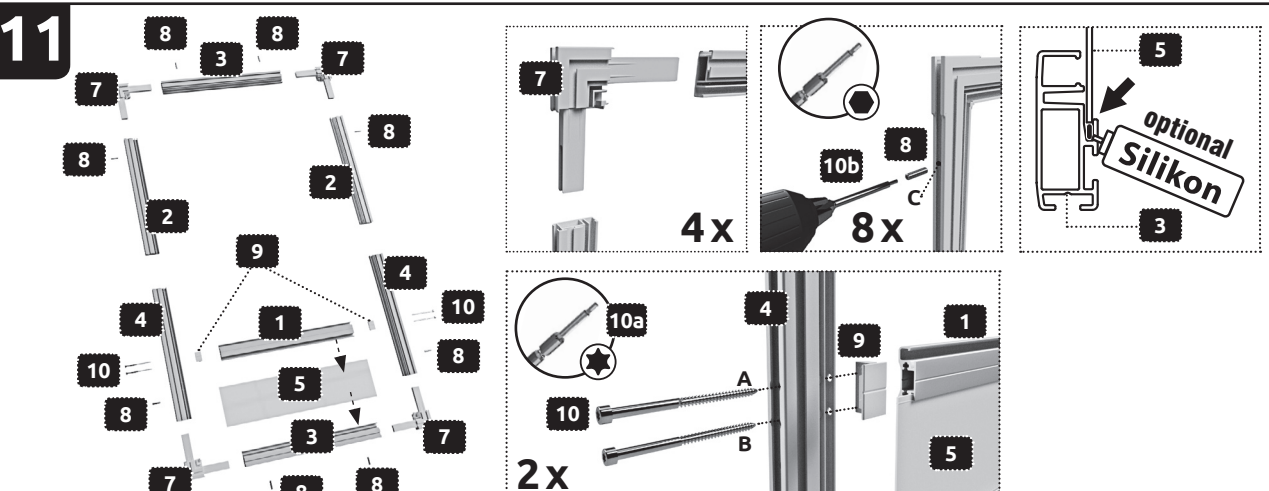
A+B ← ø 3,5mm

DE Die Bohrungen an Stelle A und B der Bohrschablone 6 sind unten an den beiden Höhenprofilen 4 durchzuführen. Stecken Sie dazu die Bohrschablone unten auf die Höhenprofile 4. Bohren Sie an Stelle A und B mit einem 3,5mm Bohrer beidseitig in den Hohlraum, sodass das Profil komplett durchbohrt ist.

EN The holes of positions A and B of the drill template 6 are to be made on both sections 4. To do this, push the drill template from below onto section 4. Drill at position A and B with a 3.5mm drill bit from both sides into the cavity, so the section has been completely drilled through.

FR Les orifices aux points A et B du gabarit de forage 6 doivent être percés sur les deux profilés de hauteur 4. Pour ce faire, enfoncez le gabarit de forage en bas sur les profilés de hauteur 4. Percez aux points A et B avec une perceuse de 3,5 mm sur les deux côtés de la cavité, de manière à traverser entièrement le profilé.

11



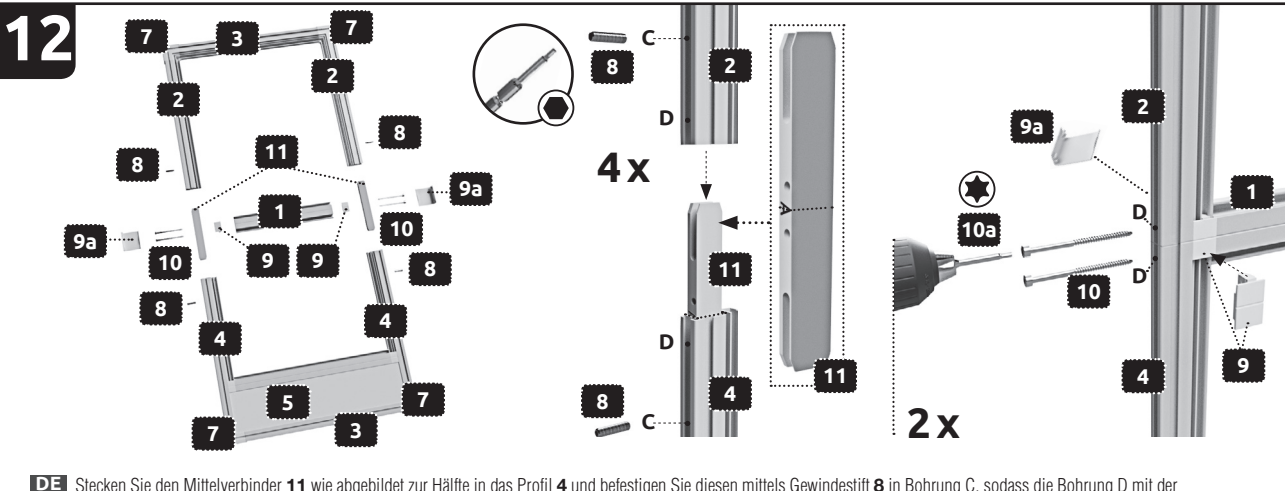
2x

DE Verbinden Sie die beiden Profile 2 mittels Eckverbinder 7 mit dem oberen Querprofil 3, sowie die beiden Profile 4 mit dem unteren Querprofil 3. Führen Sie die Gewindestifte 8 an die Bohrungen C in den Profilen 2, 3 und 4. Drehen Sie diese mittels Innensechskant 10b bündig ein. Stecken Sie das Stoßblech 5 seitlich in das untere Querprofil 3 und stecken Sie darauf das Mittelprofil 1. Legen Sie zwischen Höhenprofil 4 und Mittelprofil 1 die Distanztücker 9 ein und verschrauben Sie diese durch die Bohrungen A und B mittels Schrauben 10 mit dem Mittelprofil 1.

EN Connect both sections 2 to the upper with the upper cross section 3, and both sections 4 with the lower cross section 3, using corner connectors 7. Attach the threaded pin 8 to the holes C in the sections 2, 3 and 4. Turn these with a hexagonal socket 10b so they lie flush. Push the impact plate 5 sideways into the lower cross section 3 and push the middle section 1 into it. Place the distancing pieces 9 between section 4 and middle section 1 and screw together through holes A and B using screws 10.

FR Reliez ensemble les deux profilés 2 par le biais de raccords d'angle 7 avec le profilé transversal supérieur 3, ainsi que les deux profilés 4 avec le profilé transversal inférieur 3. Amenez les tiges filetées 8 vers les trous C dans les profilés 2, 3 et 4. Vissez-les à fleur à l'aide de la douille hexagonale 10b. Enfoncez la tôle de fonction 5 latéralement dans le profilé transversal inférieur 3 et enfoncez dessus le profilé central 1. Entre le profilé de hauteur 4 et le profilé central 1, posez les pièces d'écartement 9 et vissez-les dans les orifices A et B avec des vis 10 sur le profilé central 1.

12



4x

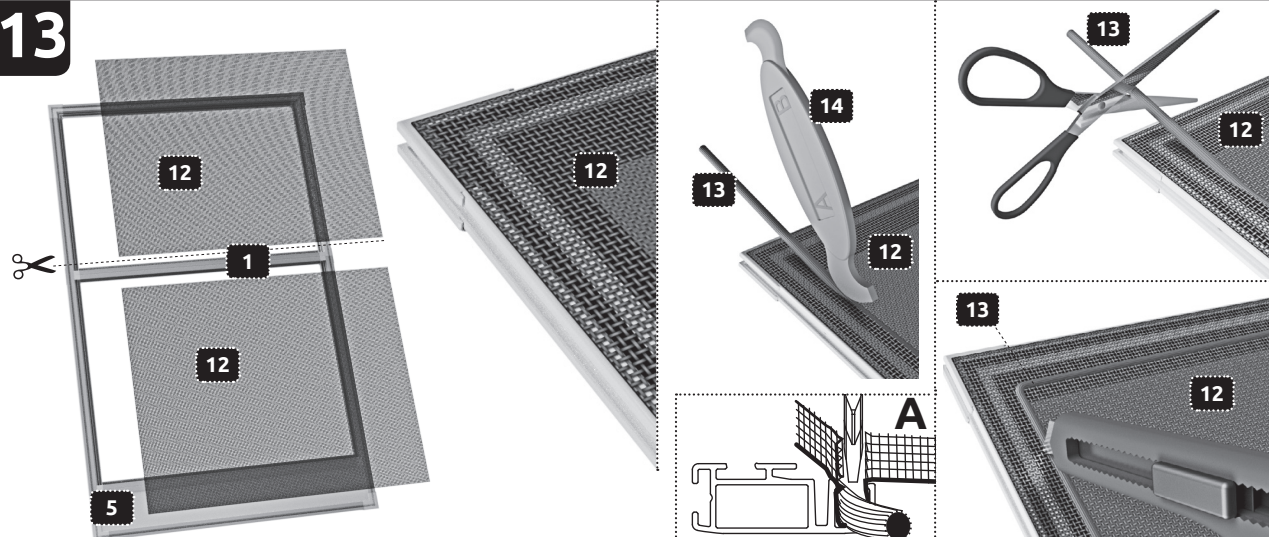
2x

DE Stecken Sie den Mittelverbinder 11 wie abgebildet zur Hälfte in das Profil 4 und befestigen Sie diesen mittels Gewindestift 8 in Bohrung C, sodass die Bohrung D mit der Ausnehmung am Mittelverbinder übereinstimmt. Achten Sie auf die Lage des Mittelverbinders und die Bohrungen. Die Kennzeichnung A am Mittelverbinder 11 zeigt nach außen. Stecken Sie anschließend das Profil 2 auf den Mittelverbinder 11 und fixieren Sie diesen ebenfalls mittels Gewindestift 8 in Bohrung C. Legen Sie das Mittelprofil 1 wie abgebildet an die verbundenen Profile 2 und 4. Stecken Sie das Distanzstück 9 in die Kernnut an den Profilen. Verschrauben Sie die Profile 2 und 4 über die beiden Bohrungen D mittels Schrauben 10 mit dem Mittelprofil 1. Bringen Sie die Abdeckkappen 9a am Rahmen an.

EN Push the middle connector 11 half-way into section 4, as pictured and attach with a threaded pin 8 in hole C, so that hole D lines up with the recess in the middle connector. Take note of the placement of the middle connector and the holes. The letter A on the middle connector 11 should point outwards. Then, push section 2 onto the middle connector 11 and attach it with a threaded pin 8 in hole C. Place the middle section 1 as pictured by the connected sections 2 and 4. Insert distancing element 9 in the welt groove located on the sections. Screw sections 2 and 4 together with middle section 1 through both holes D using screws 10. Attach the covering caps 9a to the frame.

FR Enfoncez le raccord central 11 comme illustré à moitié dans le profilé 4 et fixez-le à l'aide de la tige filetée 8 dans le trou C, afin que le trou D coïncide avec l'évidement pratiqué sur le raccord central. Faites attention à la position du raccord central et des trous. L'identifiant A sur le raccord central 11 pointe vers l'extérieur. Enfoncez ensuite le profilé 2 sur le raccord central 11 et fixez-le également à l'aide de la tige filetée 8 dans le trou C. Posez le profilé central 1 comme illustré contre les profils assemblés 2 et 4. Enfoncez la pièce d'écartement 9 dans la rainure du bourrelet sur les profilés. Vissez les profilés 2 et 4 au-dessus des deux trous D à l'aide des vis 10 sur le profilé central 1. Fixez les caches de protection 9a sur le cadre.

13

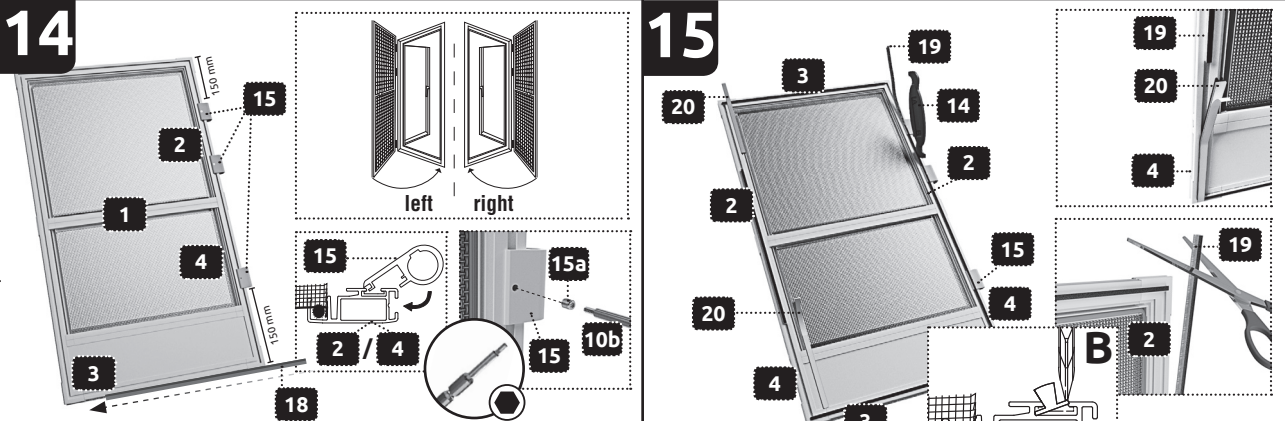


DE Rollen Sie das Gewebe 12 über den Rahmen aus und teilen Sie es entlang des Mittelprofils 1 mit einer Schere. Achten Sie oben und unten auf ausreichend Gewebeüberstand. Fixieren Sie das Gewebe 12 mittels Gummikeder 13 umlaufend in der Kernnut der Profile. Verwenden Sie dazu die breite Seite A des Kederwerkzeugs 14. Kürzen Sie den Keder 13, nachdem Sie diesen umlaufend befestigt haben, mit einer Schere. Kürzen Sie das Gewebe 12 außen entlang des Keders 13 mit einem Cutter.

EN Roll the material 12 over the frame and halve it along the middle section 1 with scissors. Ensure there is enough material left above and below. Attach the material 12 with a rubber welt 13 around the welt groove on the sections. Use the wide side A of the welt tool 14 to do this. Shorten the welt 13 with scissors after you have attached it all around. Shorten the material 12 outside along the welt 13 with a cutter.

FR Déroulez le tissu 12 sur le cadre et coupez-le avec des ciseaux le long du profilé central 1. Veillez en haut et en bas à ce que le tissu ait un surplus suffisant. Fixez le tissu 12 avec le bourrelet en caoutchouc 13 sur tout le pourtour dans la rainure de bourrelet des profilés. Utilisez à cette fin le côté large A de l'outil à bourrelet 14. Raccourcissez le bourrelet 13 avec des ciseaux après l'avoir fixé sur toute la périphérie. Raccourcissez le tissu 12 avec un cutter à l'extérieur le long du bourrelet 13.

14



DE Legen Sie die Anschlagseite fest. Winkeln Sie die Scharnierteile 15 an der gewünschten Seite wie abgebildet in die nach oben offene, äußere Nut der Profile 2 und 4 ein. Befestigen Sie diese durch Eindrehen der Gewindestifte 15a ca. 150mm von den Ecken entfernt im Profil. Der mittlere Scharnierteil 15 befindet sich knapp über dem Mittelprofil 1. Schieben Sie die Bodenbürste 18 in die nach unten offene Nut des unteren Profils 3.

EN Determine the hinged side. Angle the hinges 15 on the preferred side, as pictured, into the upwards-facing outer groove of sections 2 and 4. Attach them through screwing in the threaded pins 15a at the sections at approx. 150 mm distance from the corners. The middle hinge 15 is located just above the middle section 1. Insert the sealing brush 18 into the downward-facing groove of the lower section 3.

FR Déterminez le côté de la butée. Coudez les éléments de charnière 15 sur le côté souhaité comme illustré dans la rainure extérieure ouverte vers le haut des profilés 2 et 4. Fixez-les dans le profilé en vissant les tiges filetées 15a à environ 150 mm de distance des coins. L'élément de charnière central 15 se trouve juste au-dessus du profilé central 1. Introduisez la brosse de sol 18 dans la rainure ouverte vers le bas du profilé inférieur 3.

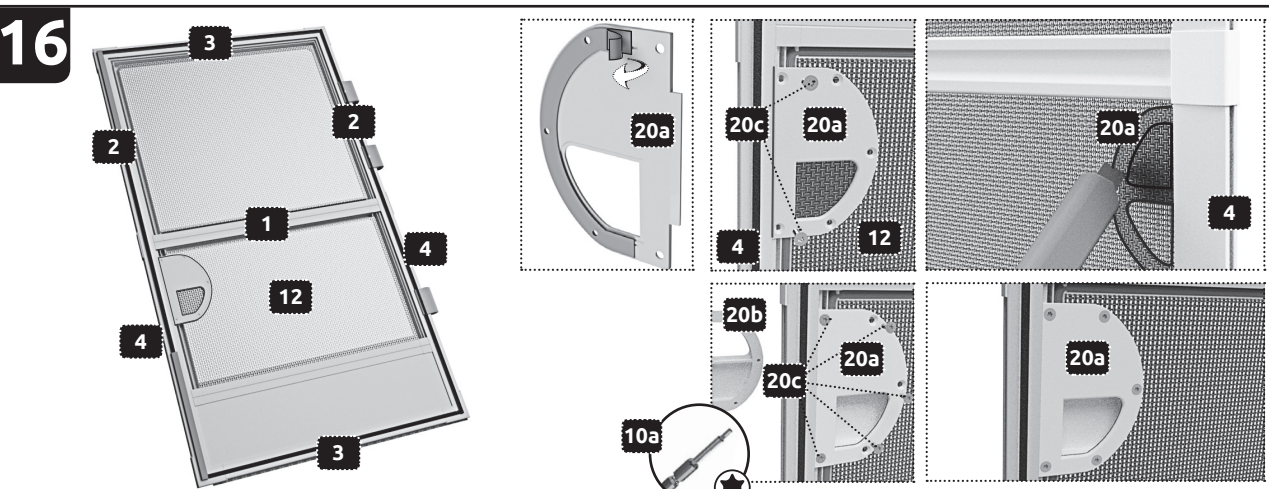
15

DE Drücken Sie die Magnetstreifen 20 gegenüber der Scharnierteile oben und unten in die Höhenprofile 2 und 4. Setzen Sie die Dichtungsbürste 19 an der äußeren Profilverform der Profile 2, 3 und 4 an und drücken Sie diese mit der schmalen Spitze B des Kederwerkzeugs 14 in die Nut. Kürzen Sie die Dichtungsbürste entsprechend der Nutlängen mit einer Schere.

EN Push the magnetic strips 20 opposite the hinges up and down into sections 2 and 4. Place the sealing brush 19 on the outer groove of sections 2, 3 and 4 and press it into the groove with the thin tip B of the welt tool 14. Shorten the sealing brush 19 to match the recess length.

FR Poussez les bandes magnétiques 20 en face du côté des charnières en haut et en bas dans les profilés de hauteur 2 et 4. Appliquez la brosse d'étanchéité 19 contre la rainure extérieure des profilés 2, 3 et 4 et poussez-la avec la pointe étroite B de l'outil à bourrelet 14 dans la rainure. Raccourcissez la brosse d'étanchéité avec des ciseaux en fonction des longueurs des rainures.

16

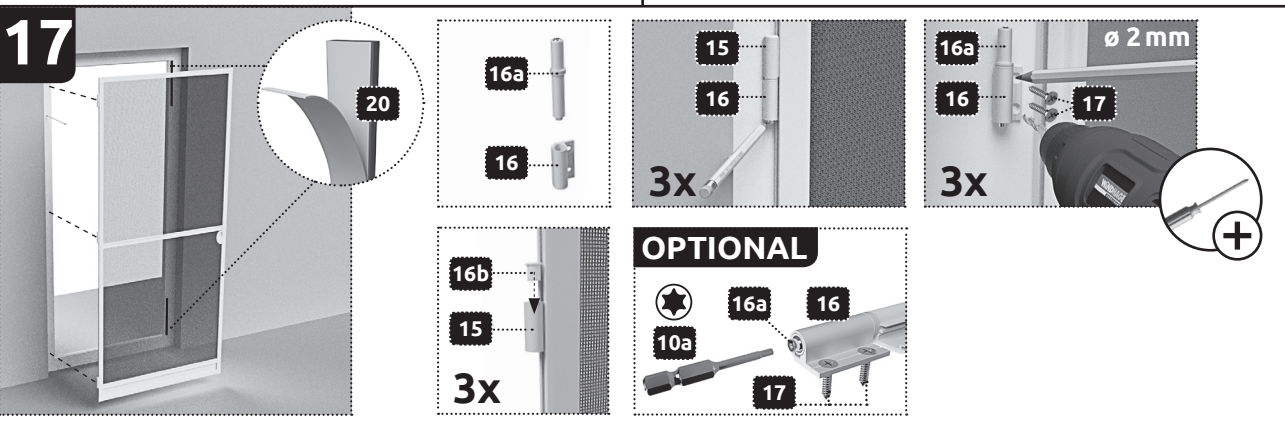


DE Befestigen Sie den Griff je nach Einbausituation links oder rechts an der Tür. Entfernen Sie dazu die Schutzfolie an den Klebestreifen des Griffteils 20a. Stecken Sie den Griff auf der gewünschten Seite wie abgebildet in das Profil 4 und kleben Sie diesen an das Gewebe 12. Fixieren Sie den Griffteil 20a mittels zwei Schrauben 20c im Schraubkanal des Profils 4 mittels Schraubeneinsatz 10a. Schneiden Sie das Gewebe 12 an der Rückseite des Griffteils 20a entlang der Innenseite des Klebestreifens aus. Fixieren Sie die Griffschale 20b mittels der drei Schrauben 20c.

EN Depending on the mounting conditions, attach the grip to the left or right of the door. To do so, remove the protective film on the adhesive strips of the grip 20a. Push the grip onto the preferred side of the section 4, as pictured, and glue it to the material 12. Attach grip 20a with two screws 20c to the screw channel 4 using a screw driver bit 10a. Cut the material 12 on the back side of the grip 20a along the inner side of the adhesive strip. Attach the grip plate 20b using the three screws 20c.

FR Fixez la poignée à gauche ou à droite de la porte en fonction de la situation de pose. Pour ce faire, enlevez le film de protection sur le ruban adhésif de la partie poignée 20a. Enfoncez la poignée sur le côté souhaité comme décrit dans le profilé 4 et collez-la sur le tissu 12. Fixez la partie poignée 20a avec deux vis 20c dans le canal de vissage du profilé 4 en utilisant un embout de vissage 10a. Découpez le tissu 12 sur le côté arrière de la partie poignée 20a le long du côté intérieur du ruban adhésif. Fixez la coque de la poignée 20b avec les trois vis 20c.

17



DE Die Tür ist bereit zum Anbringen an den Türstock. Stecken Sie die inneren Scharnierteile 16a wie abgebildet in den unteren Scharnierteil 16 und stecken Sie beide Teile in den Scharnierteil 15 an der Tür. Je nach Einbausituation bringen Sie die Tür knapp über dem Boden bzw. mit gleichmäßigem Abstand um die Lichte am Türstock an. Markieren Sie dazu die drei Scharniere am Türstock und nehmen Sie die Tür ab. Bohren Sie an den entsprechenden Stellen mit einem 2mm Bohrer in den Türstock. Verschrauben Sie die Scharniere mittels je zwei Schrauben 17 und hängen Sie die Tür ein. Stecken Sie die Abdeckungen 16b oben in die Scharniere. Ziehen Sie die Abdeckung vom Klebestreifen 20 und kleben Sie diesen an den Türstock. Optional können Sie die Schließkraft am Scharnier verstellen.

EN The door is ready to be attached to the door frame. Push the inner hinge pieces 16a as pictured into the lower hinge piece 16 and push both pieces into hinge piece 15 on the door. Depending on the installation situation, attach the door just above the floor or equidistant on all sides to the door frame. Make a mark of the three hinges on the door frame and remove the door. Use a 2 mm drill to make holes at the marked on the door frame. Screw the hinge together using two screws 17 and mount the door. Push covers 16b into the top of the hinge. Pull the cover from the adhesive strips 20 and stick them to the door frame. Optionally, you can also adjust the clamping force of the hinge.

FR La porte est prête à être posée sur le chambranle. Enfoncez les éléments de charnière intérieurs 16a comme illustré dans l'élément de charnière inférieure 16 et enfoncez les deux éléments dans l'élément de charnière 15 posé sur la porte. En fonction de la situation de pose, fixez la porte juste au-dessus du sol ou à une distance uniforme dans la hauteur et largeur libre du chambranle. Pour ce faire, marquez les trois charnières du chambranle et déposez la porte. À l'aide d'une perceuse, percez des trous avec une perceuse de 2 mm aux emplacements marqués dans le chambranle. Vissez les charnières à l'aide de deux vis 17 et accrochez la porte en place. Insérez les chevilles murales F dans les trous de chaque côté. Tirez la protection de la bande adhésive 20 et collez-la sur le chambranle. En option, vous pouvez modifier la forme de fermeture au niveau de la charnière.

