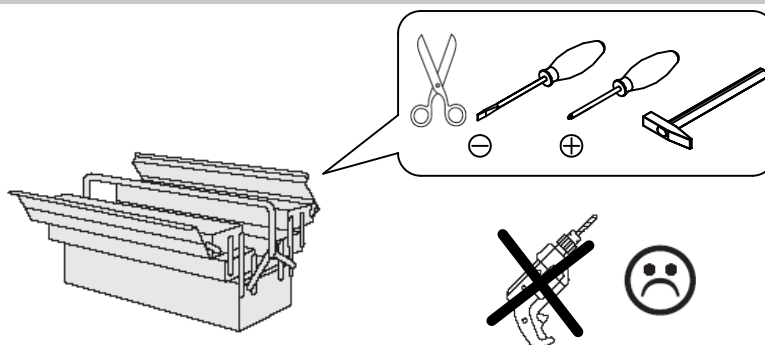
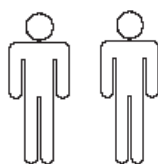


- | | | | |
|-------------|---|-------------|---|
| (D) | Montageanleitung
75740 | (GB) | Assembly instructions
75740 |
| (FR) | Notice de montage
75740 | (IT) | Istruzioni di montaggio
75740 |
| (NL) | Handleiding voor de montage
75740 | (PL) | Instrukcja montażu
75740 |
| (CZ) | Montážní návod
75740 | (SK) | Návod na montáž
75740 |
| (HU) | Szerelési útmutató
75740 | (RO) | Instrucțiuni de montaj
75740 |
| (TR) | Montaj talimatı
75740 | (RU) | Инструкция по монтажу
75740 |

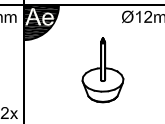
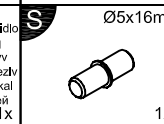
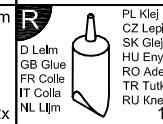
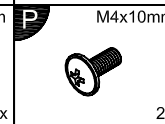
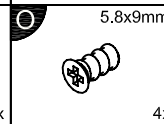
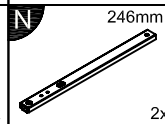
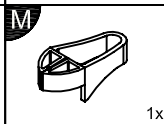
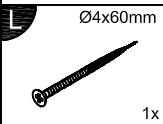
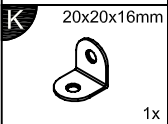
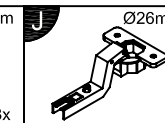
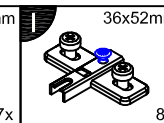
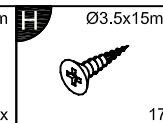
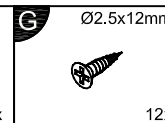
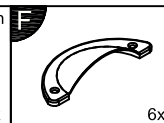
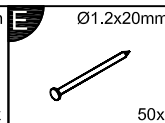
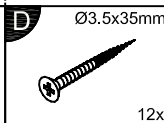
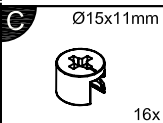
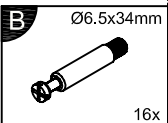
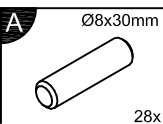
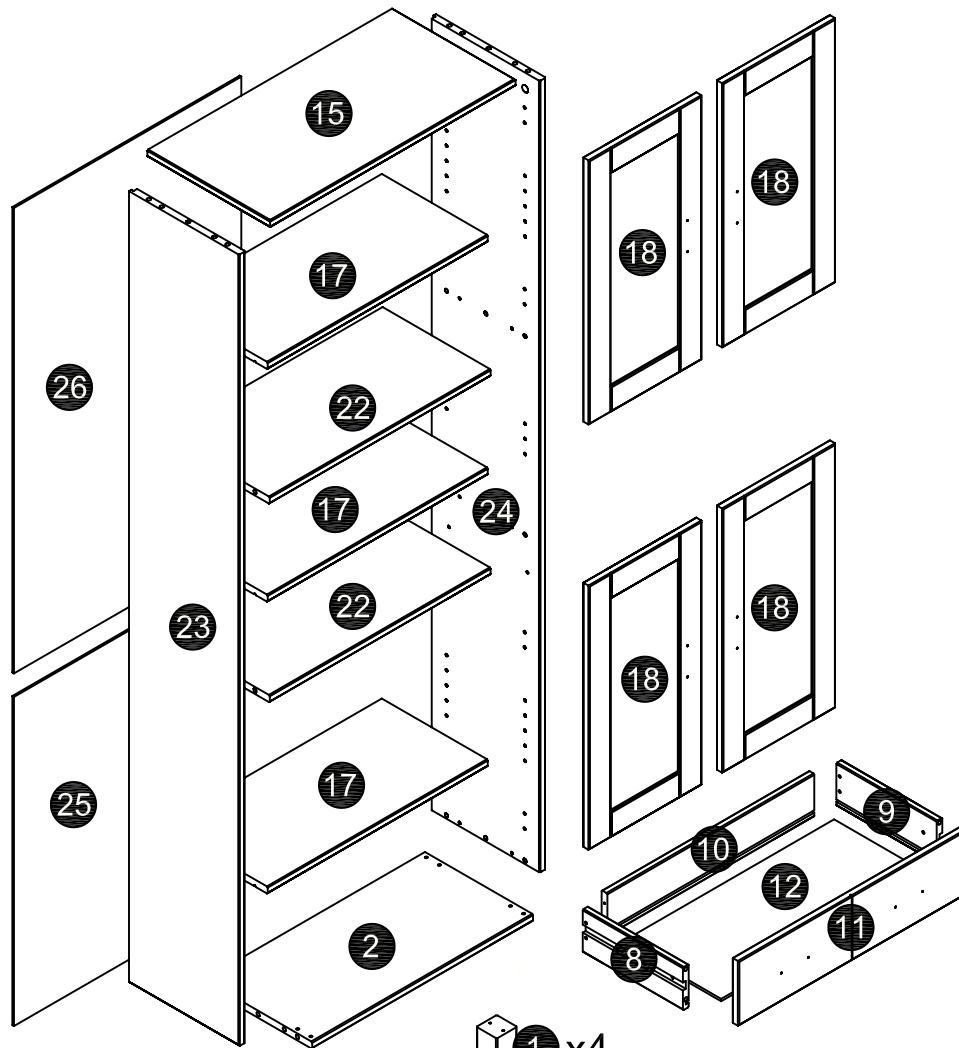
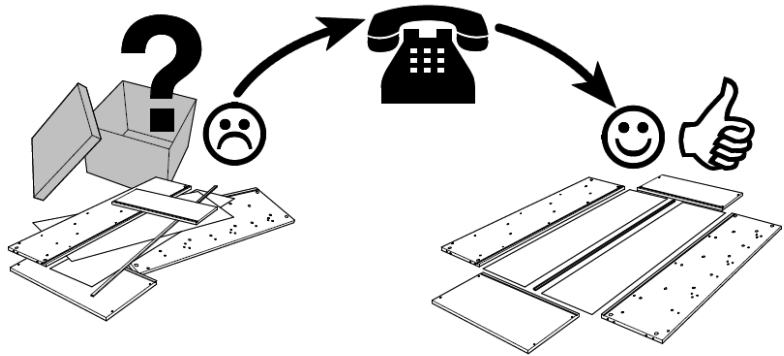
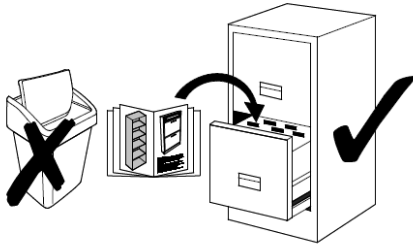


Service • Dienstverlening • Serwis • Servis • Сервисная служба • Assistenza • Szerviz

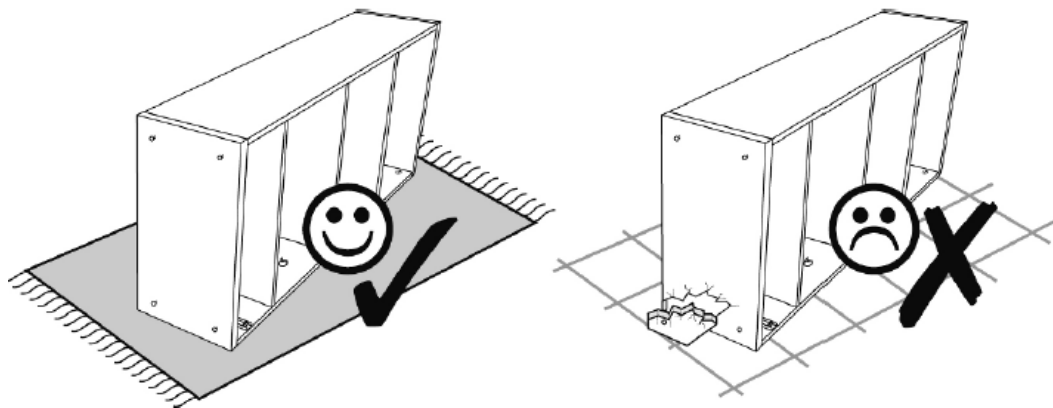
Name • Nom • Nome • Naam • Nazwa • Jméno •
Názov • Név • Denumire • Isim • Название

Nr. • No. • N° • Номер • Č. • Sz

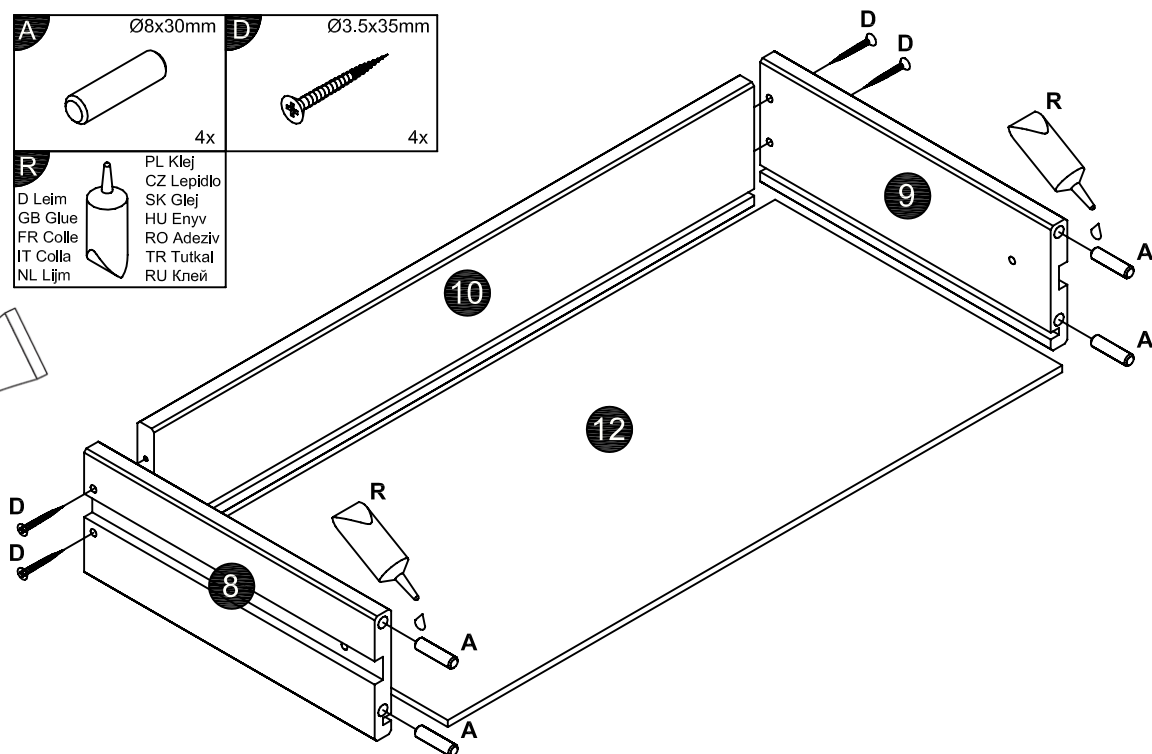
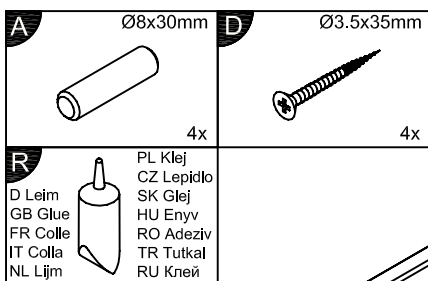
Typ • Type • Tip • Tipus • Tipo • Тип



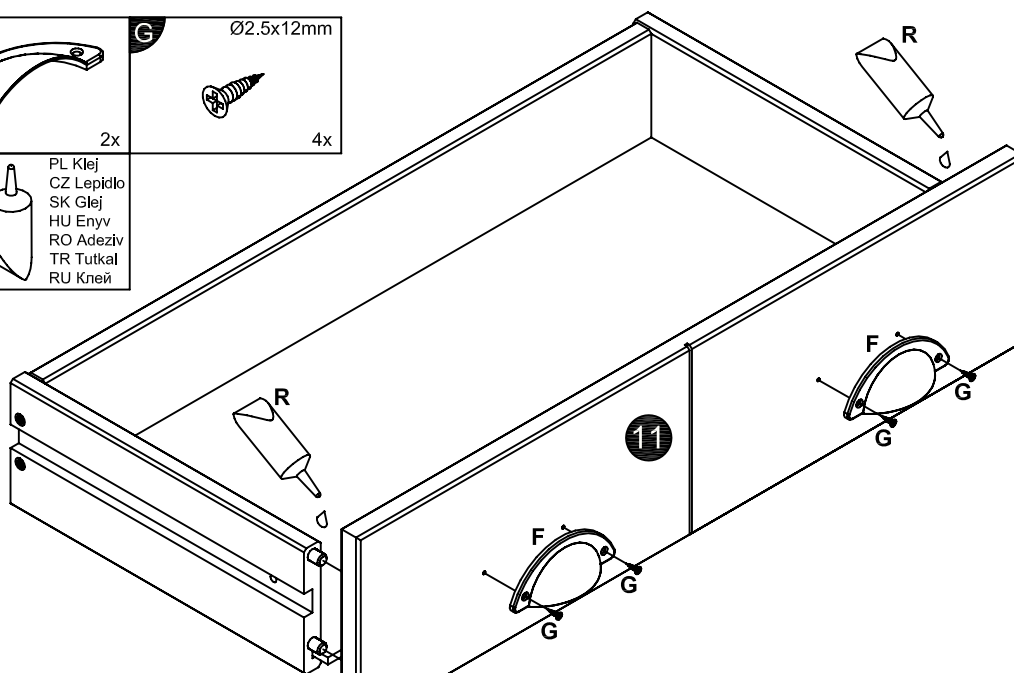
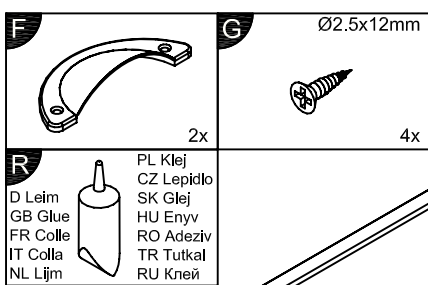
1 x4



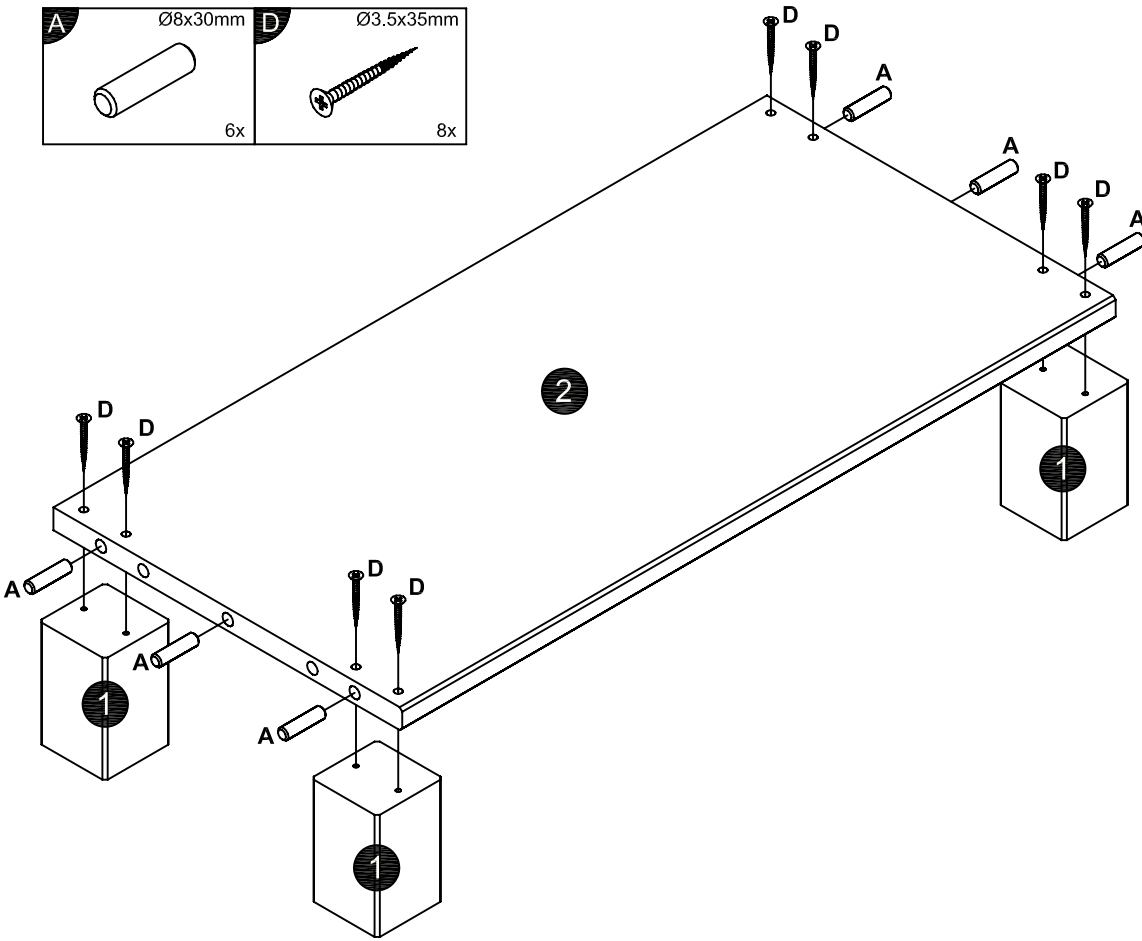
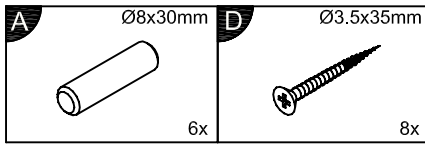
1



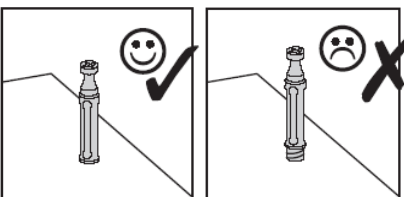
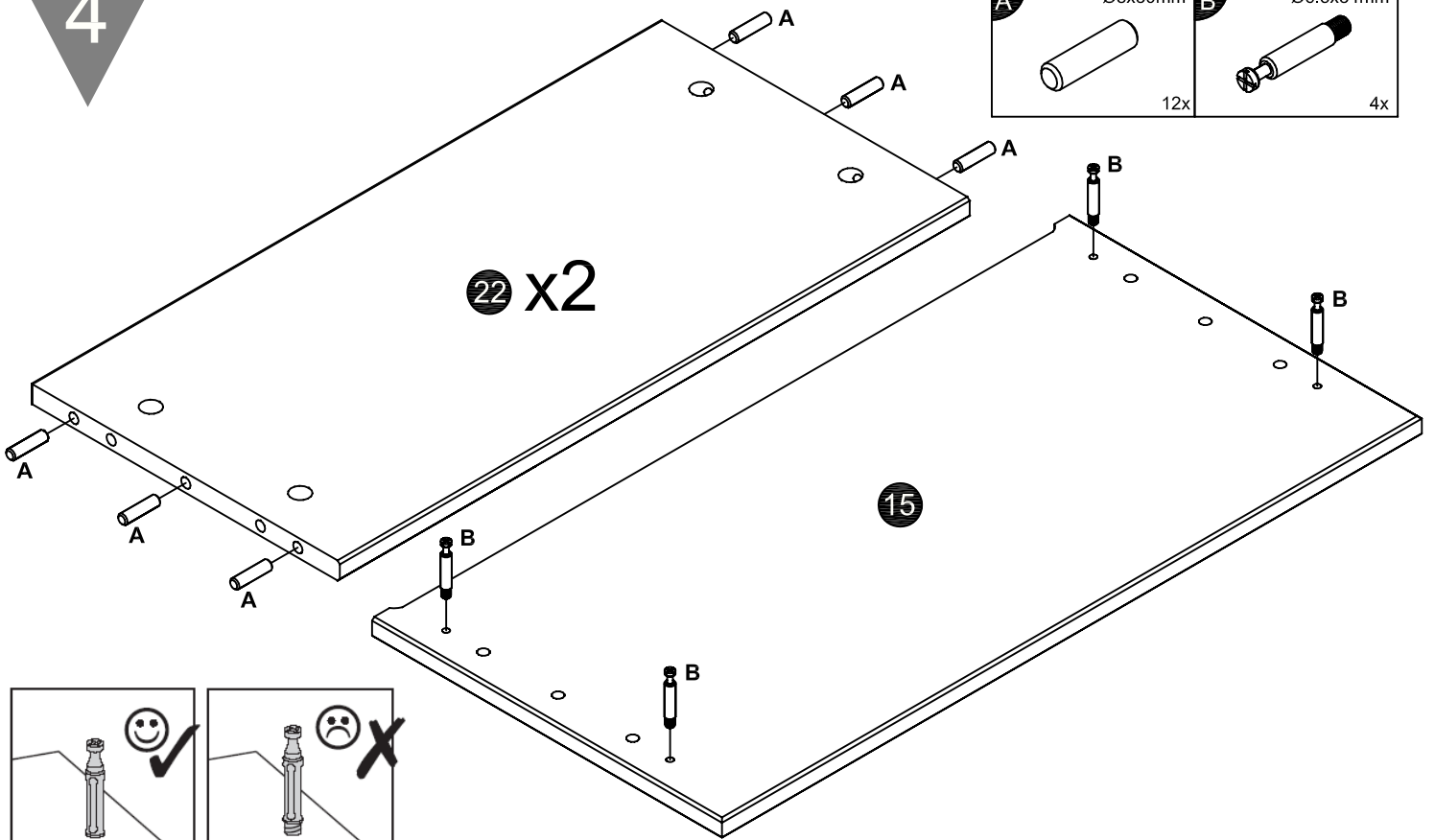
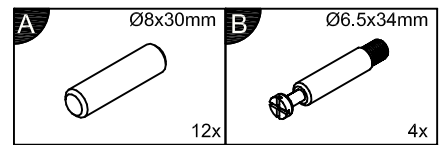
2



3

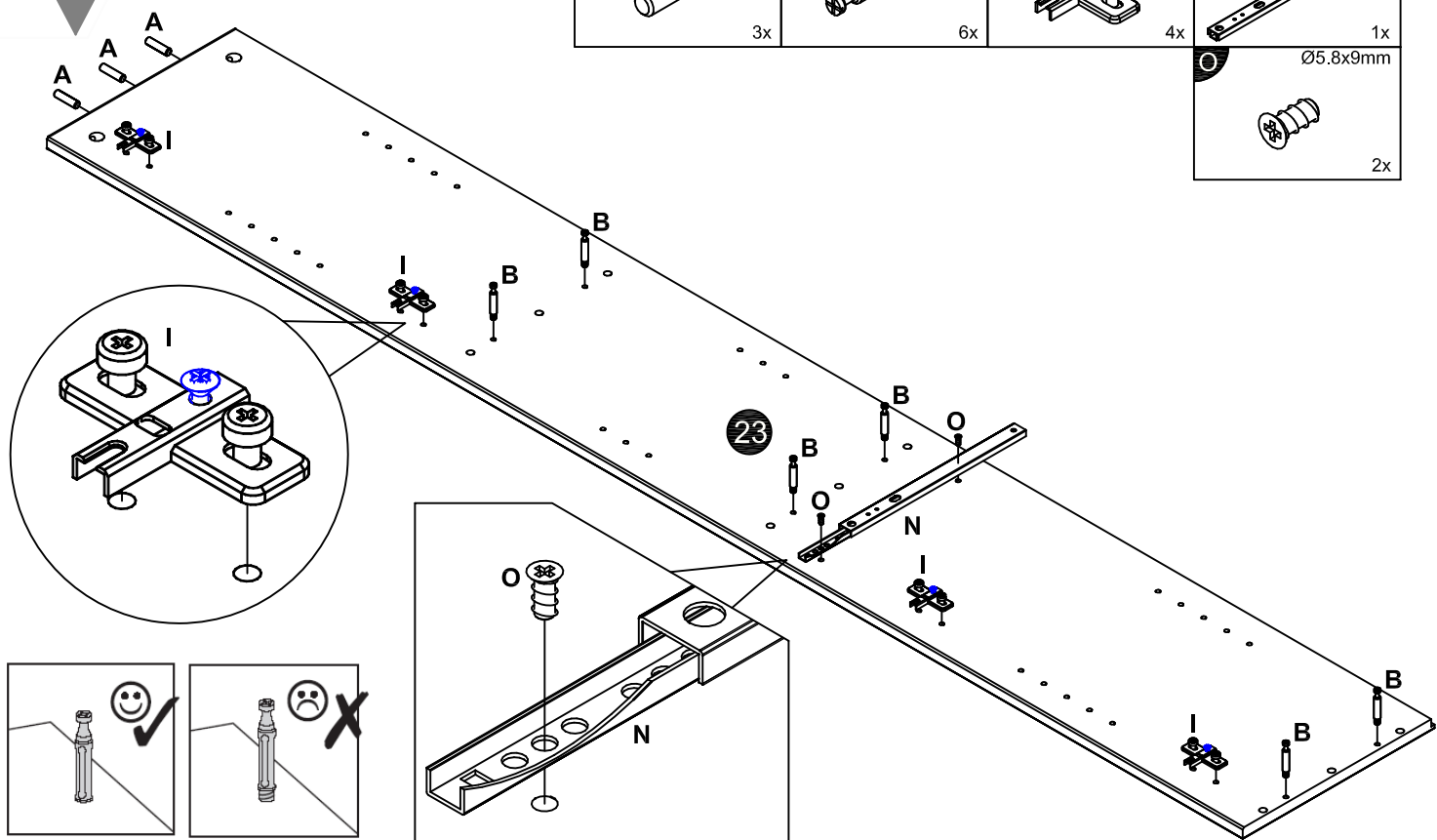


4



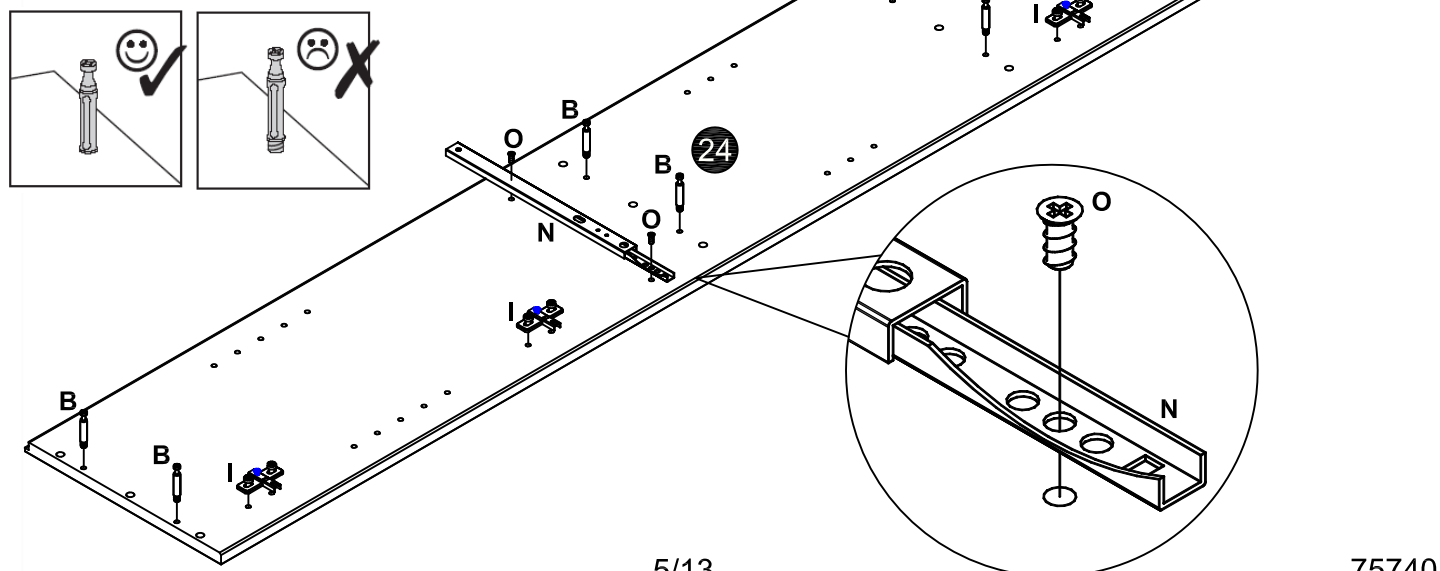
5

A Ø8x30mm 3x	B Ø6.5x34mm 6x	I 36x52mm 4x	N 246mm 1x
			O Ø5.8x9mm 2x

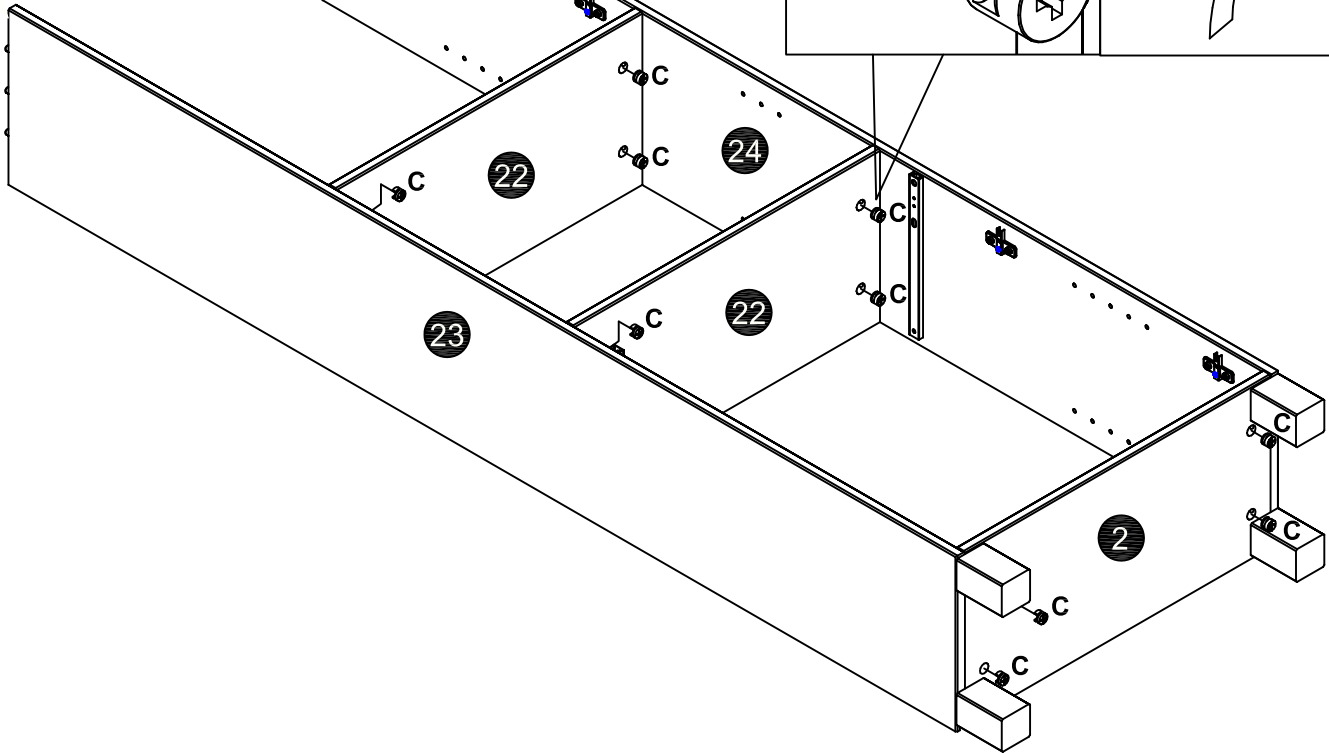
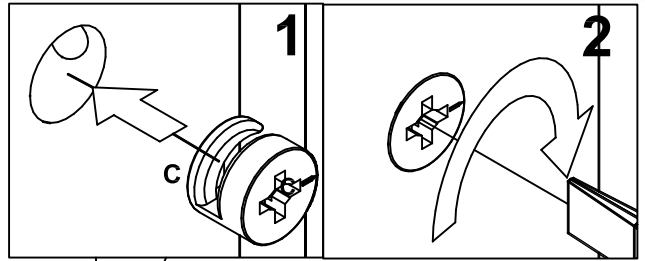
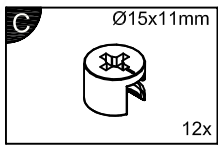


6

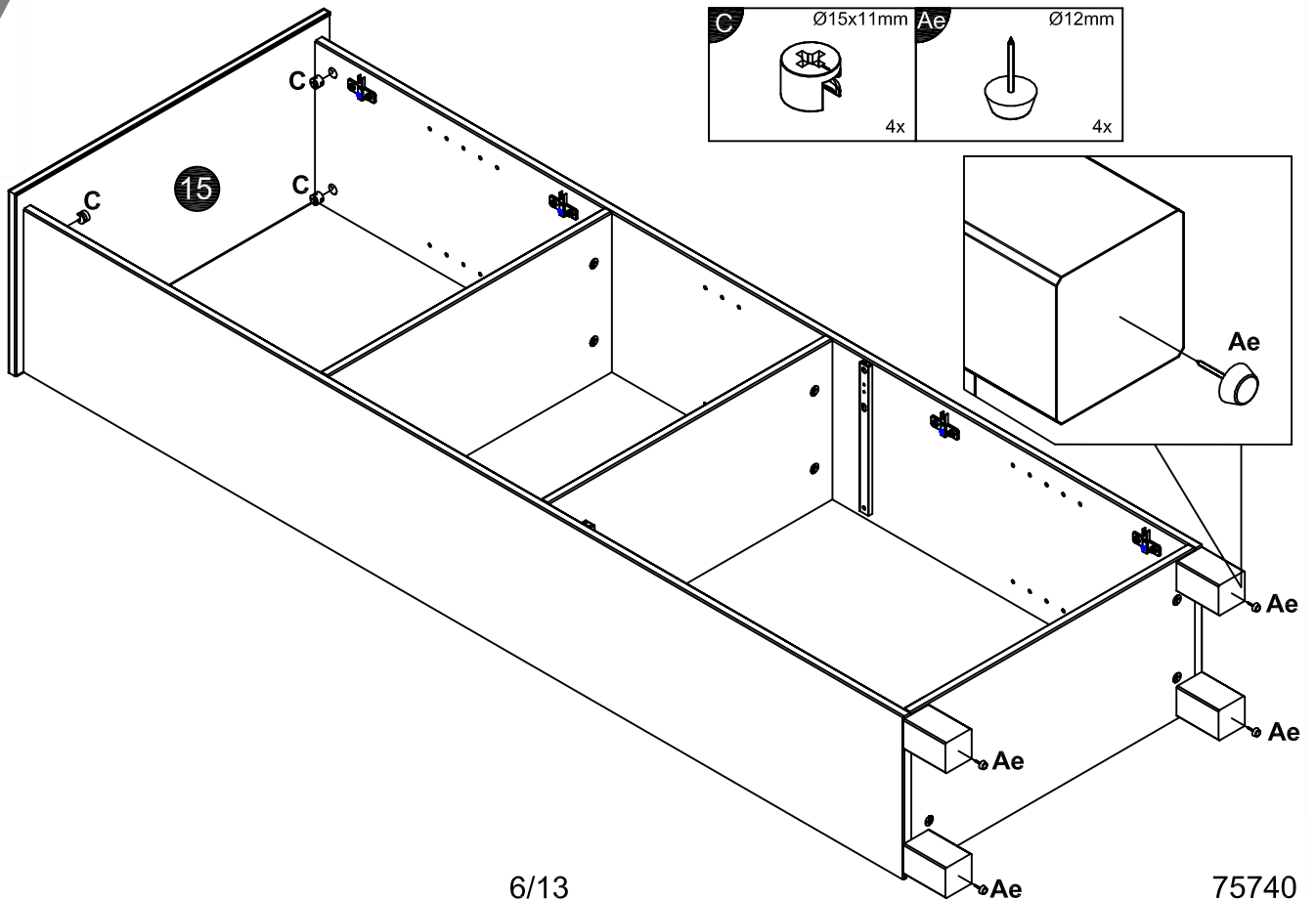
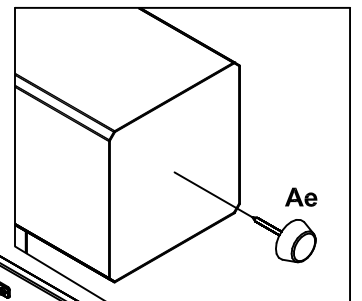
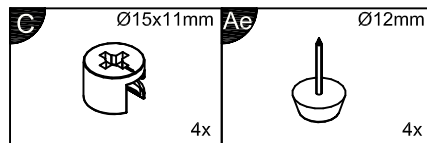
A Ø8x30mm 3x	B Ø6.5x34mm 6x	I 36x52mm 2x	N 246mm 1x
			O Ø5.8x9mm 2x



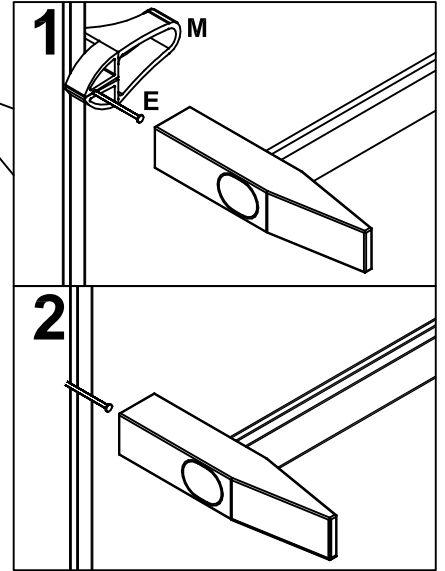
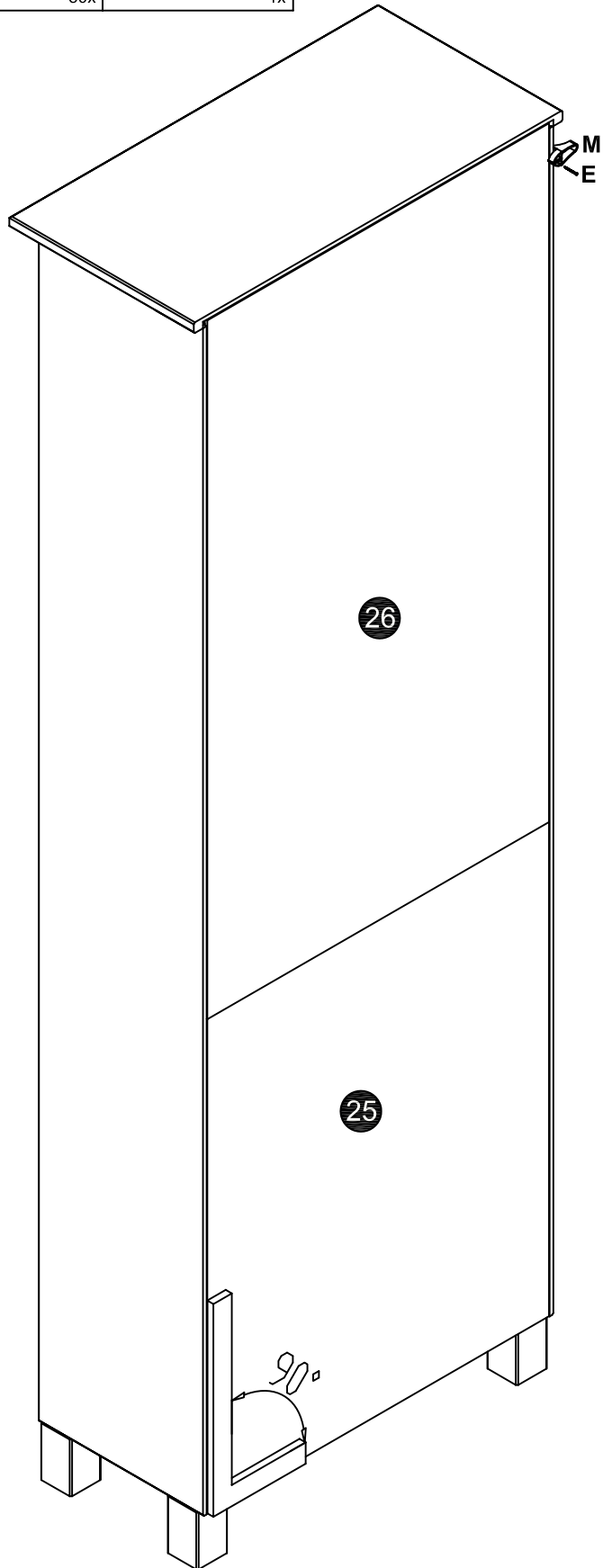
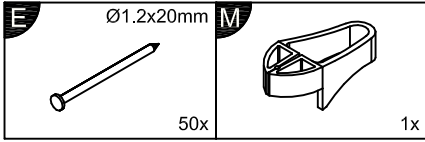
7

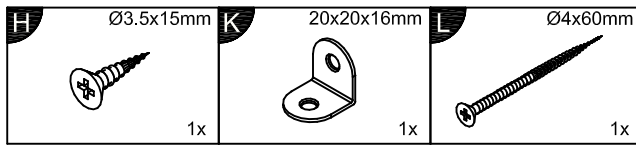




8

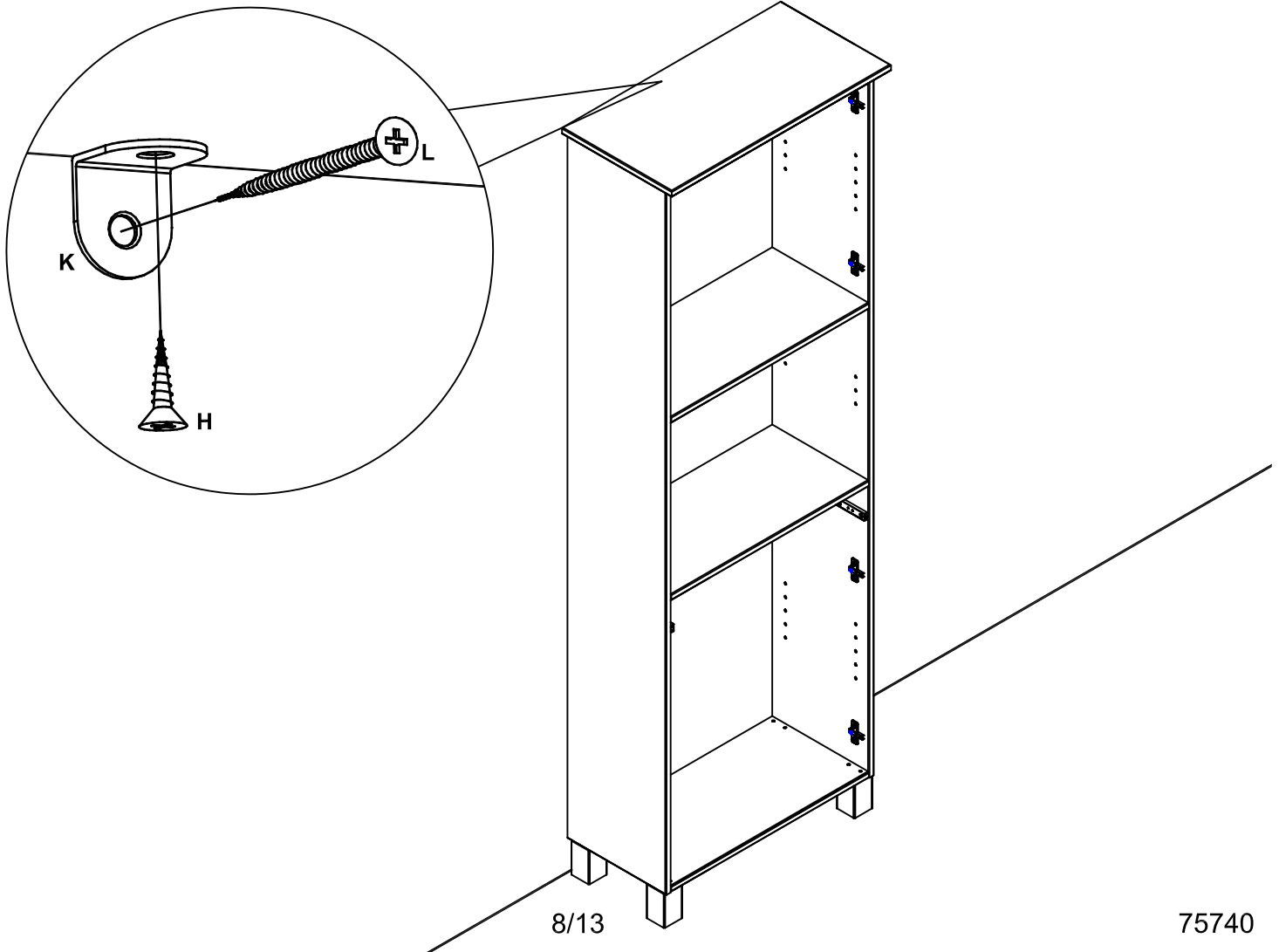


9

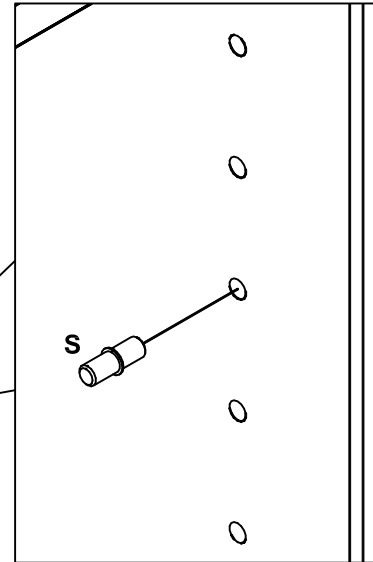
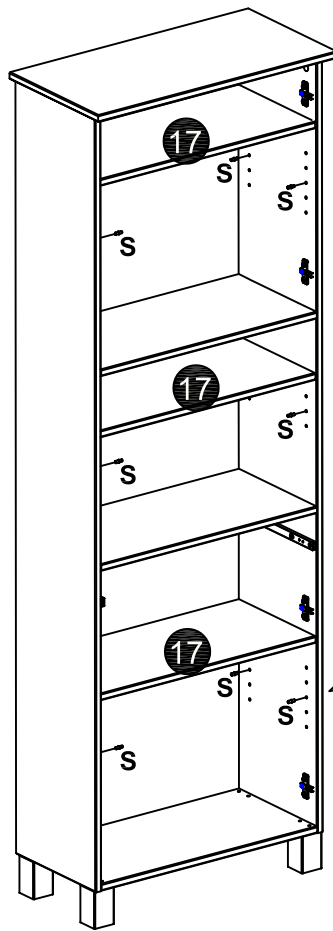
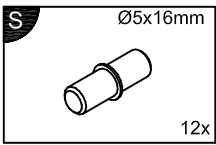




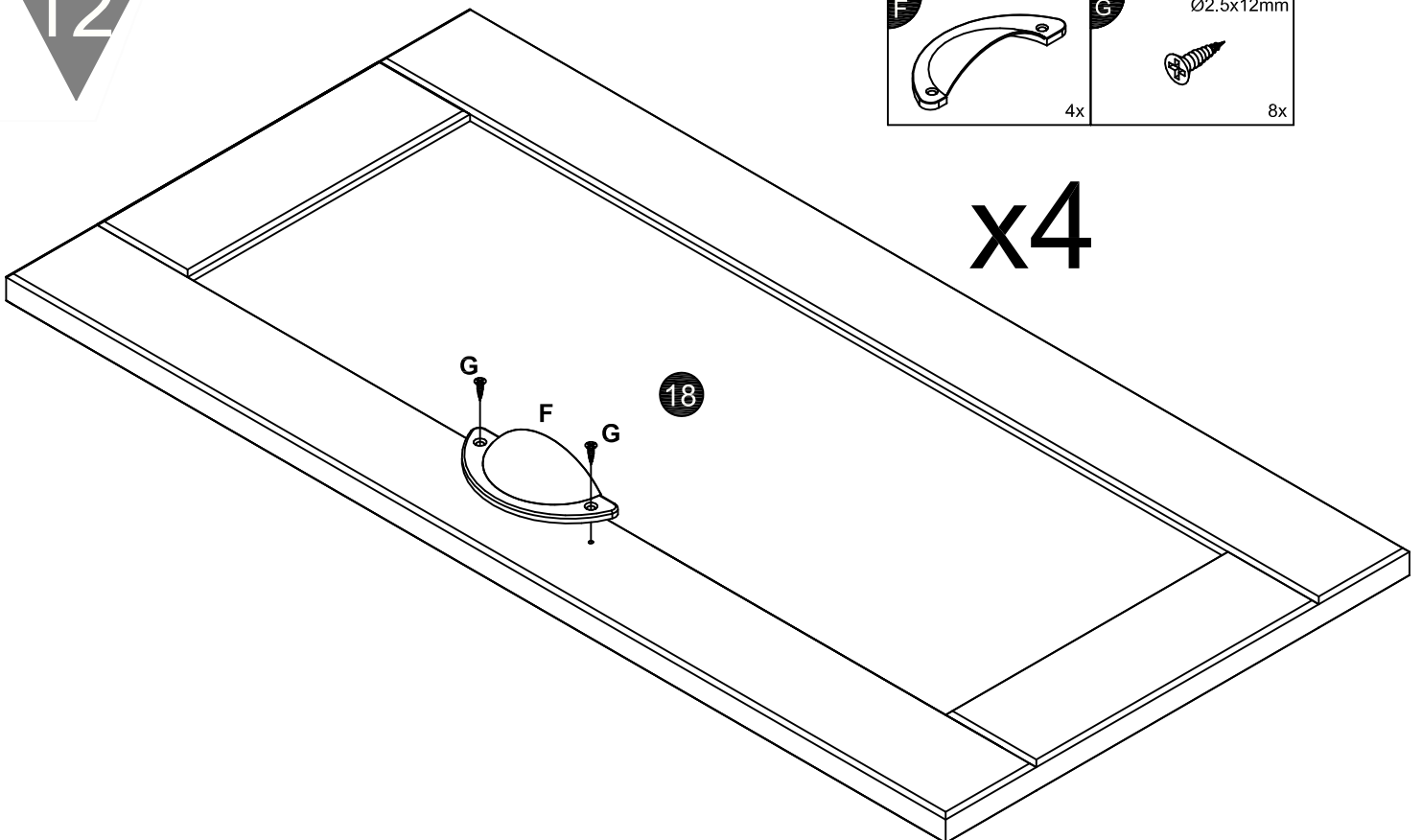
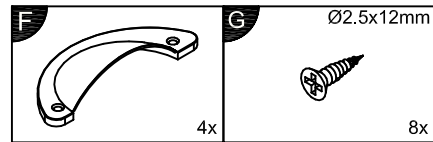
 Achtung • Attention • Attenzione • Opgelet • Uwaga • Pozor • Figyelem • Aten ție • Dikkat • Вниманіе 	
(D)	Wandbefestigung dient als Kippschutz - unbedingt anbringen! Bei einigen Wandtypen kann ein Spezialdübel erforderlich sein!
(GB)	The wall fastening serves to prevent tipping - be absolutely sure to mount it! For certain wall types, a special dowel may be necessary!
(NL)	Bevestiging aan de muur dient als kantelbescherming - zeker en vast bevestigen! Bij enkele muurtypen is een speciale plug misschien vereist!
(PL)	Mocowanie do ściany jest jednocześnie zabezpieczeniem przed przewróceniem - koniecznie zamontować! Do niektórych rodzajów ścian konieczne mogą być specjalne wkręty!
(TR)	Duvardaki sabitleme, devrilmeye karşı bir emniyet tedbiridir ve mutlaka monte edilmelidir! Bazı duvar tiplerinde bunun için özel bir dübel gerekli olabilir!
(RU)	Обязательно установите крепление на стене во избежание опрокидывания! Для некоторых типов стен может потребоваться специальный дюбель!
(FR)	La fixation murale sert de protection contre le basculement — à installer impérativement ! Pour certains types de murs il faut des chevilles spéciales!
(IT)	Il fissaggio alla parete serve da protezione anti-ribaltamento - attaccarla assolutamente! Per alcune strutture di parete pu ò essere necessario un tassello speciale!
(CZ)	Montáž na stěnu slouží jako ochrana proti převrnutí - bezpodmínečně umístěte! U některých typů stěn může být zapotřebí speciální hmoždinka!
(SK)	Upevnenie na stenu slúži ako ochrana proti prevráteniu - bezpodmienečne použite! Pre niektoré druhy stien m ôže byť potrebná špeciálna hmoždinka!
(HU)	A terméket a falhoz kel rögzíténi, külfönbén az felborulhat! Egyes falt ípusoknál speciális tiplít kell használni!
(RO)	Sistemul de fixare la perete serve ște ca protecție la răsturnare de montat obligatoriu! Pentru unele tipuri de pereți este posibil să fie necesar un diblu special!



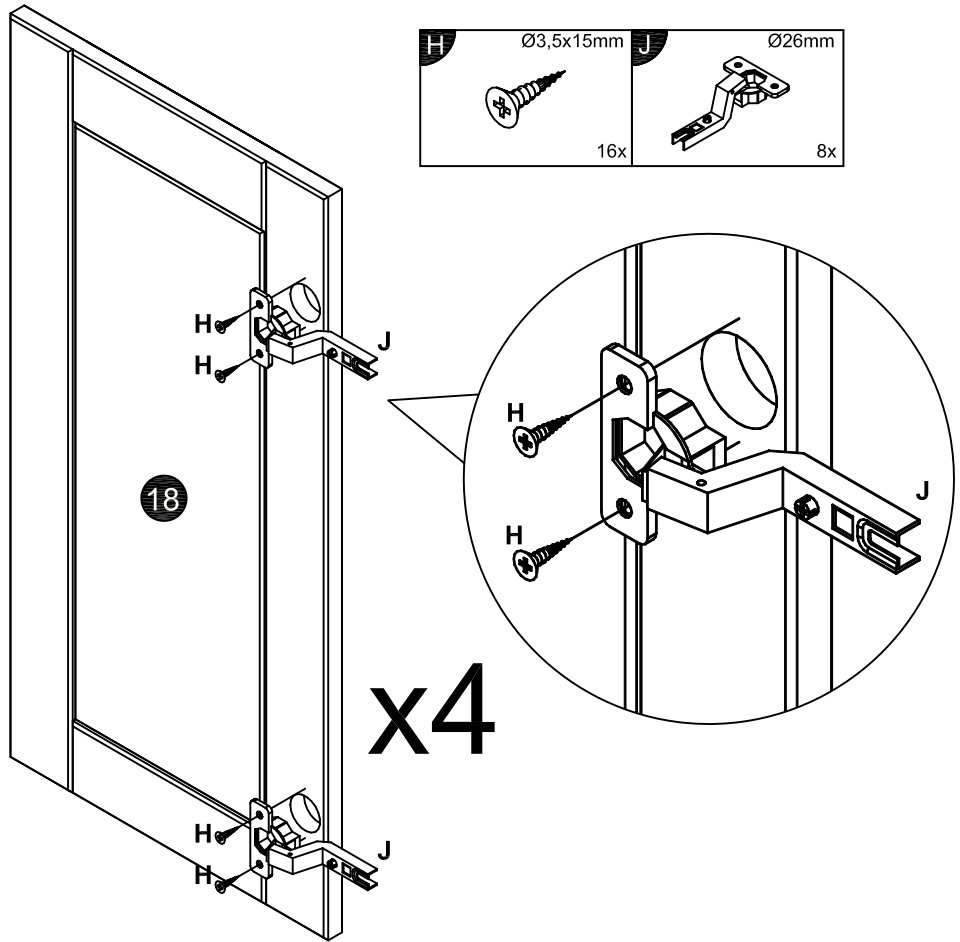
11



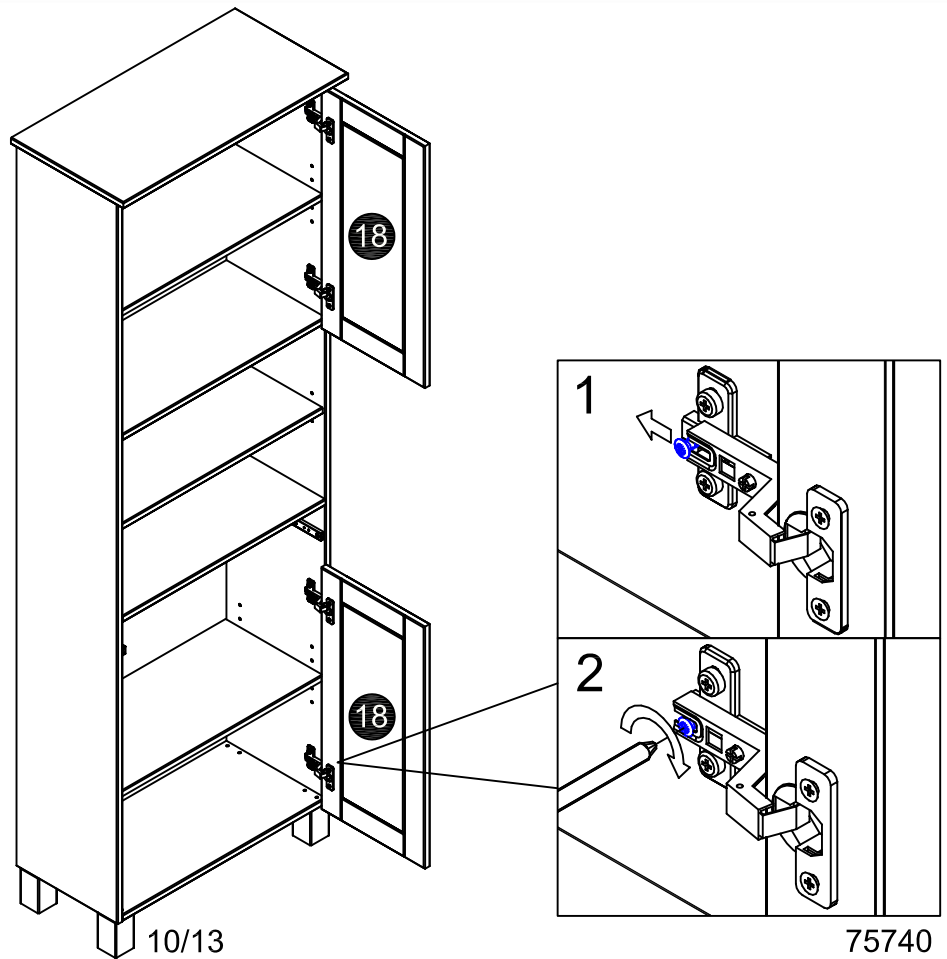
12



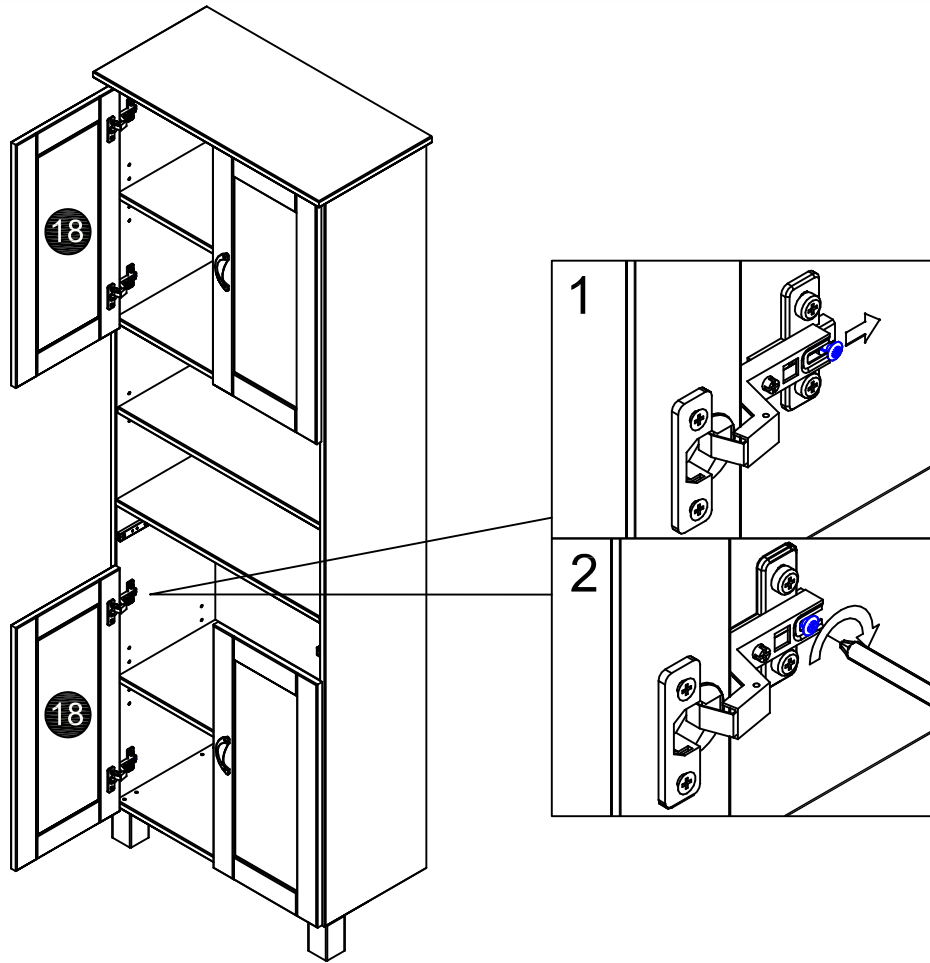
13



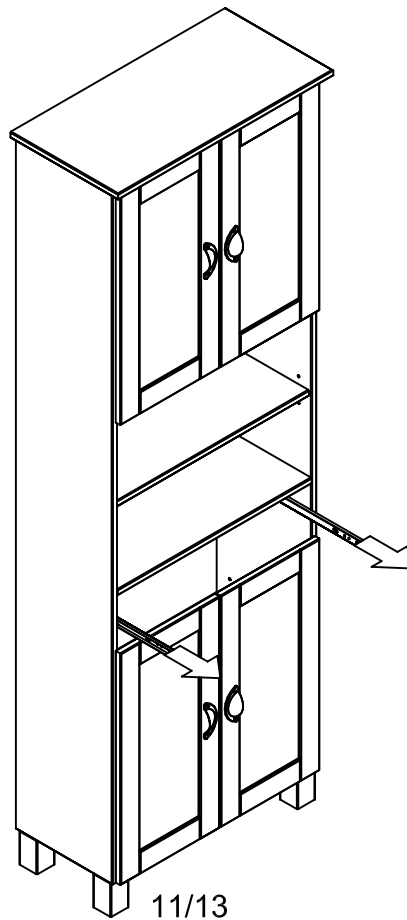
14



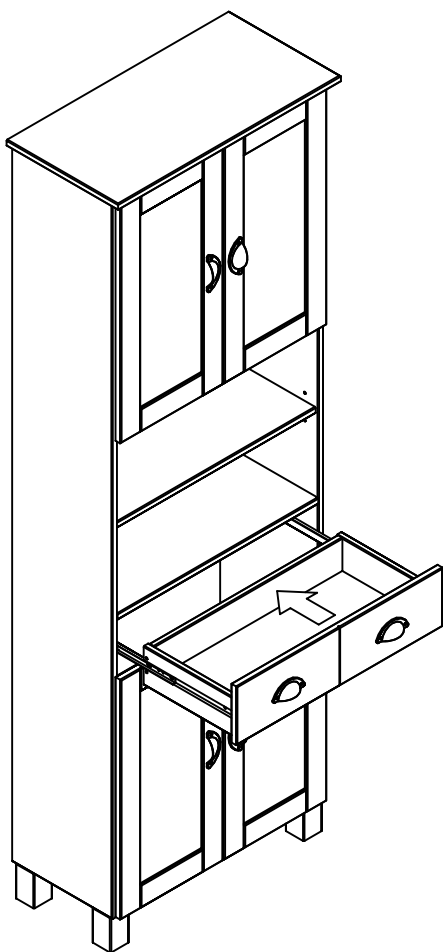
15



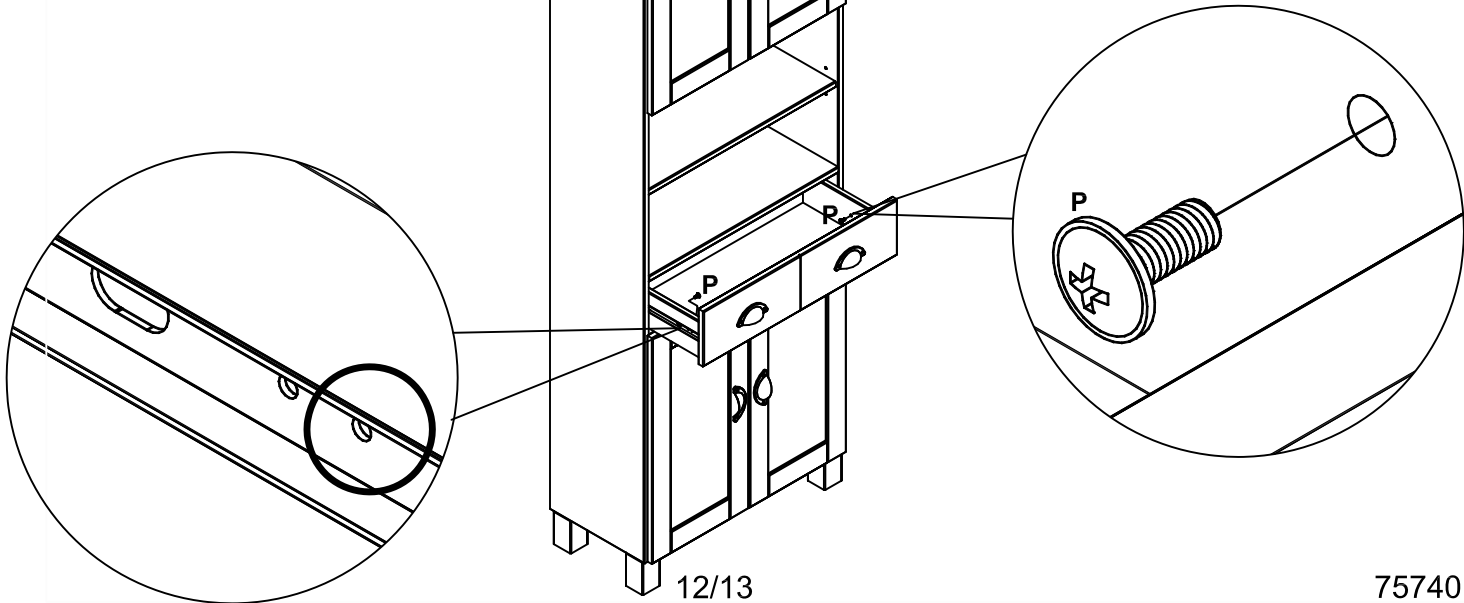
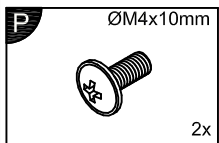
16



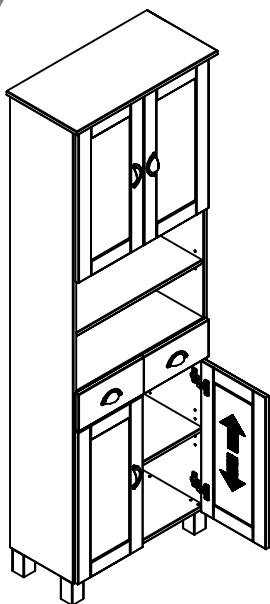
17



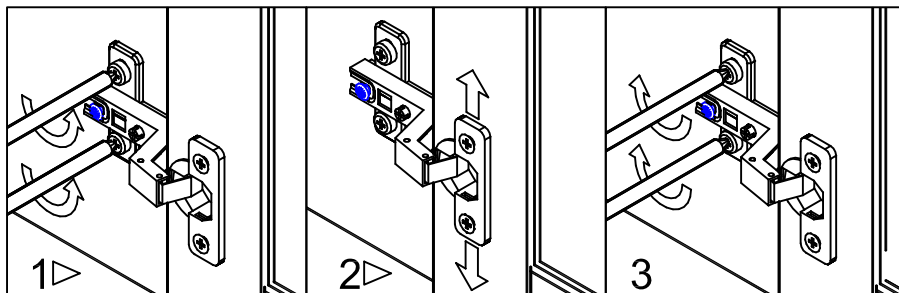
18



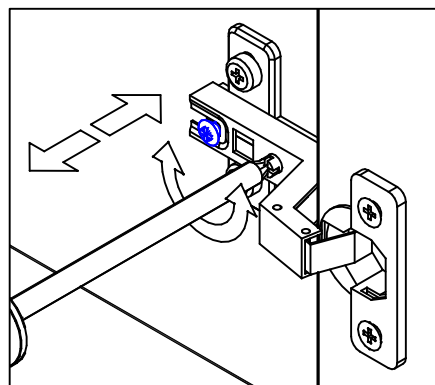
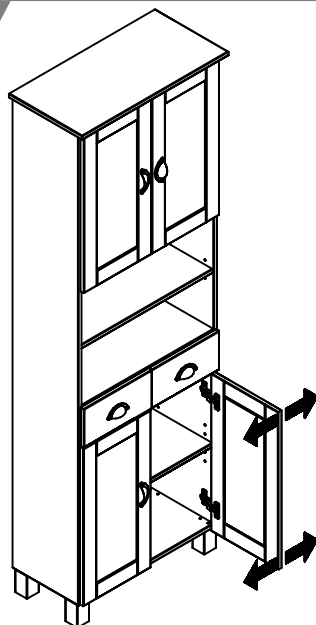
19



Türen einstellen (Scharniere justieren) Vyrovnajte dviřka (seřiďte závěsy)
 Adjusting the doors (adjusting the hinges) Nastavenie dverí (nastavenie závesov)
 Régler les portes (ajuster les charnières) Állítsa be az ajtókat (állítsa be a zsanérokat)
 Sistemare le porte (regolare le cerniere) Reglare uși (ajustare balamale)
 Deuren instellen (scharnieren afstellen) Kapıların ayarlanması (menteşelerin seviye ayarı)
 Nastawić drzwi (wyregulować zawiasy) Регулировка дверей (регулировка шарнира)



20



21

