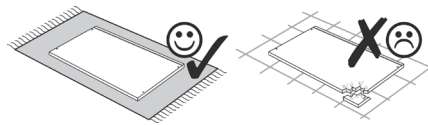
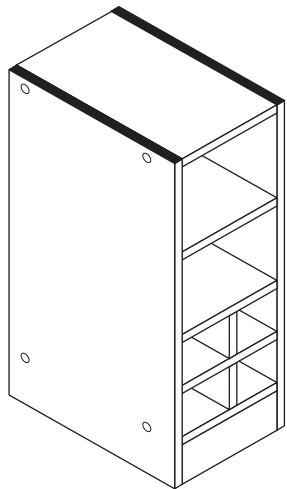
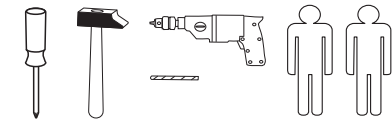
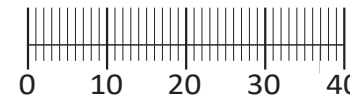




87105.330



|                             |                            |                              |                   |                    |              |
|-----------------------------|----------------------------|------------------------------|-------------------|--------------------|--------------|
| 1<br>8 x<br>2827            | 2<br>8 x<br>2821           | 3<br>5/5 x 16<br>4 x<br>2821 | 4<br>4 x 9<br>2 x | 5<br>5 x 30<br>1 x | 50 x<br>2862 |
| 6<br>8 x 30<br>28 x<br>2861 | 7<br>4 x 27<br>4 x<br>2829 | 8<br>1 x<br>2863             |                   |                    |              |



Das beigegefügte Wandbefestigungsmaterial (Dübel und Schrauben) eignet sich nur für festes Mauerwerk (z.B.: Beton- oder Ziegelwände). Für andere Wandaufbauten sind eventuell Spezialdübel und andere Schrauben notwendig. Ziehen Sie gegebenenfalls eine Fachkraft zu Rate.

De begeleidende wandmontage hardware (pluggen en schroeven) is alleen geschikt voor massief metselwerk (bijvoorbeeld beton of bakstenen muren). Voor andere muur structuren zijn eventueel bijzondere ankerbouten en andere noodzakelijke. Draai indien nodig, een deskundige.

Приложенный материал для крепления к стене (дюбели и винты) пригоден только для жестких кладок (например, бетонные или кирпичные стены). Для других настенных конструкций необходимы смотря по обстоятельствам специальные дюбели и другие винты. При необходимости проконсультируйтесь у специалиста.

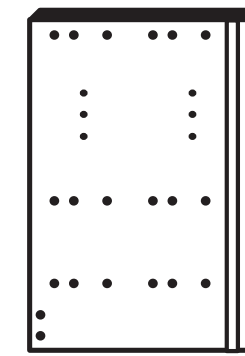
Le mur d'accompagnement matériel de montage (chevilles et les vis) ne convient que pour la maçonnerie solide (par exemple en béton ou des murs de briques). Pour les structures de mur d'autres sont peut-être spéciale boulons d'ancrage et d'autres nécessaires. Serrer le cas échéant, un expert.

Zalączony materiał do mocowania do ściany (kolki rozprężne i wkręty) nadaje się tylko do ścian murowanych (np. z betonu lub cegieł). Do ścian wykonanych w innych technologiach konieczne być mogą specjalne kolki rozprężne i inne wkręty. W razie potrzeby skorzystaj z fachowej pomocy

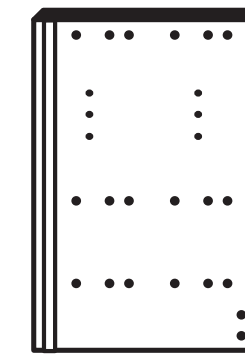
Il muro di accompagnamento hardware di montaggio (tasselli e viti) è'e adatto solo per muratura piena (ad esempio calcstruzzo o muratura). Per le altre strutture murarie sono forse speciali bulloni di ancoraggio e necessari di altri. Serrare se necessario, un esperto.

The accompanying wall mounting hardware (anchors and screws) is suitable only for solid masonry (eg concrete or brick walls). For other wall structures are possibly special anchor bolts and other necessary. Tighten if necessary, an expert.

Ekteki duvara sabit montaj malzemeleri (dübel ve vidalar), sadece sağlam duvarlar için (örnek: beton veya tuğla) elverişlidir. Başka duvarlar için özel dübeller ve farklı vidalar gerekebilir. Gerektiğinde bir uzmana danışınız.



10 1 x



11 1 x



12 3 x



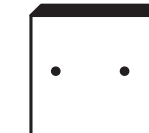
13 1 x



14 1 x



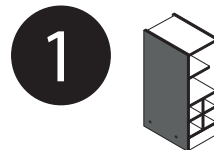
15 2 x



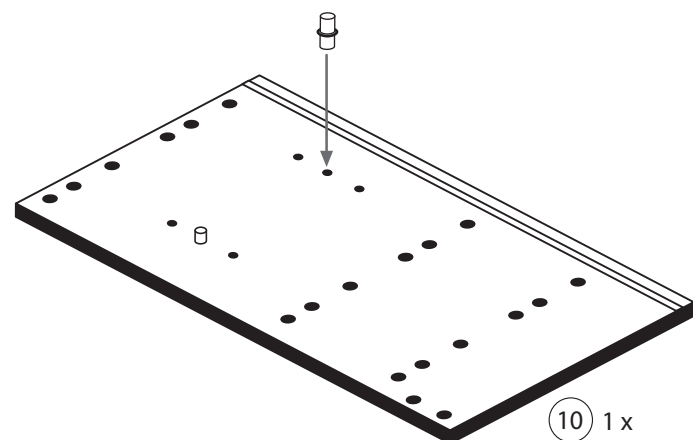
16 1 x



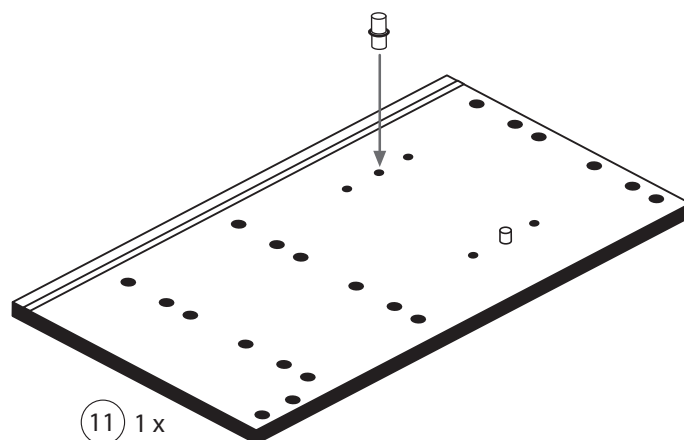
17 1 x



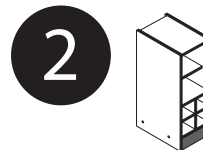
|   |                         |
|---|-------------------------|
| 3 | 5/5 x 16<br>4 x<br>2821 |
|---|-------------------------|



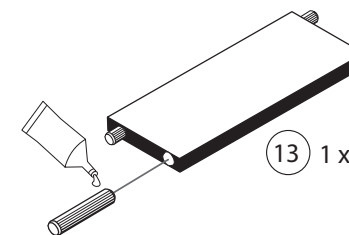
10 1 x



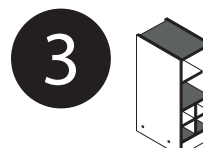
11 1 x



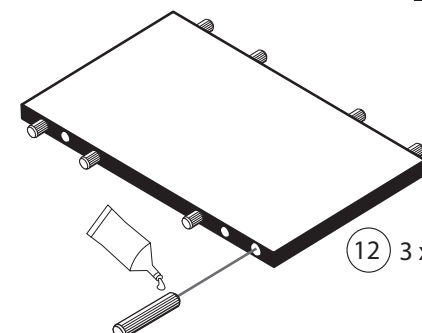
|   |                       |
|---|-----------------------|
| 6 | 8 x 30<br>4 x<br>2861 |
| 8 | 1 x<br>2863           |



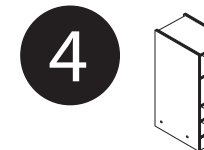
13 1 x



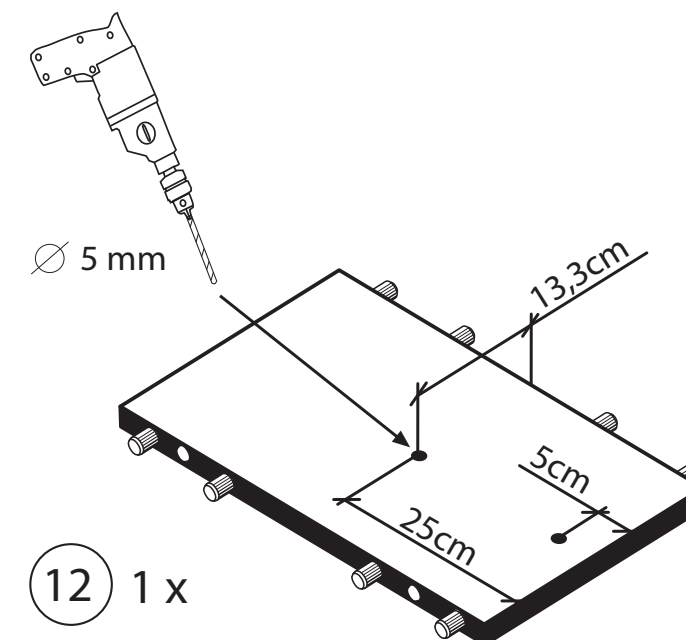
|   |                        |
|---|------------------------|
| 6 | 8 x 30<br>24 x<br>2861 |
| 8 | 1 x<br>2863            |



12 3 x




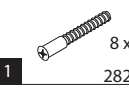
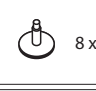
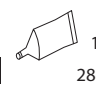
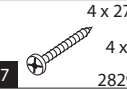
Bohren Sie 2 Löcher wie abgebildet in einen Boden 12



12 1 x

**5**

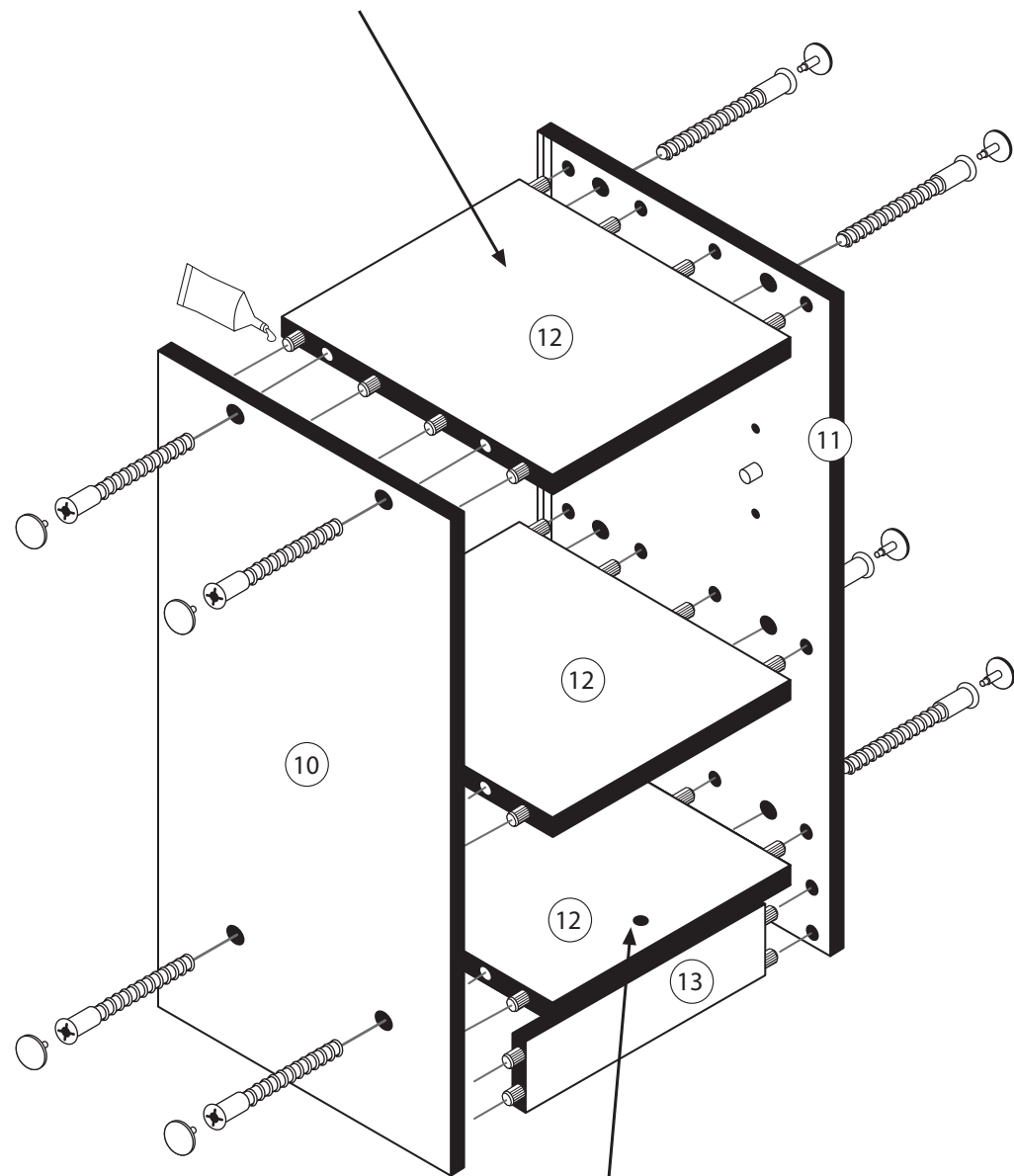


|          |   |                |          |   |     |           |   |             |
|----------|---|----------------|----------|---|-----|-----------|---|-------------|
| <b>1</b> |  | 8 x<br>2827    | <b>2</b> |  | 8 x | <b>17</b> |  | 1 x<br>2863 |
| <b>7</b> |  | 4 x 27<br>2829 |          |   | 4 x |           |   |             |

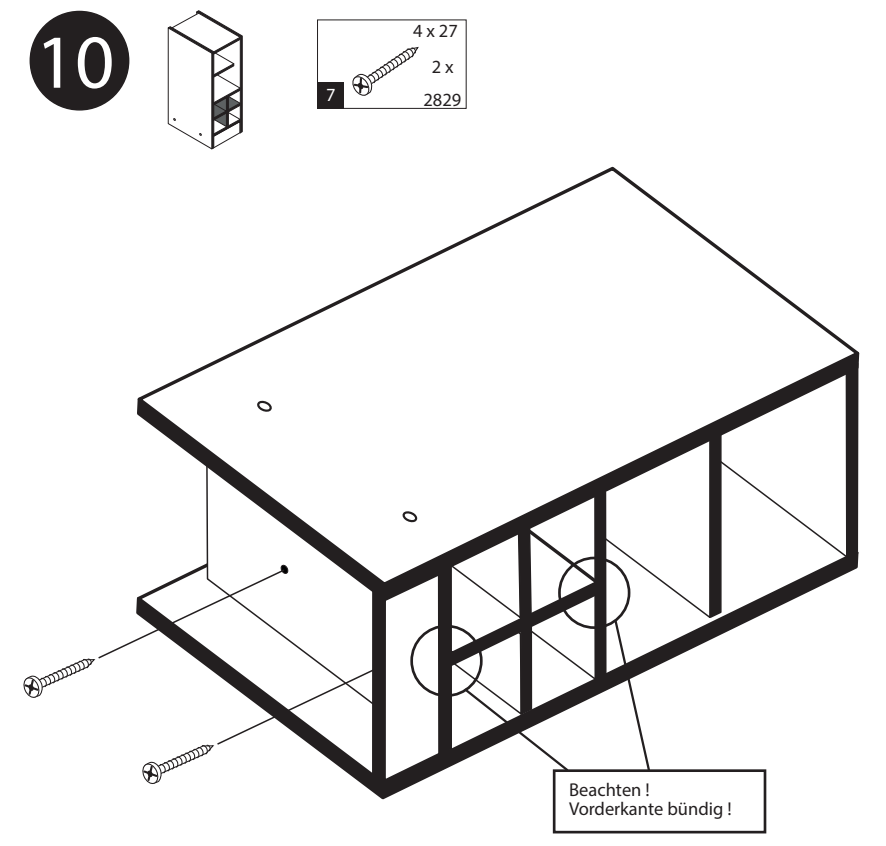
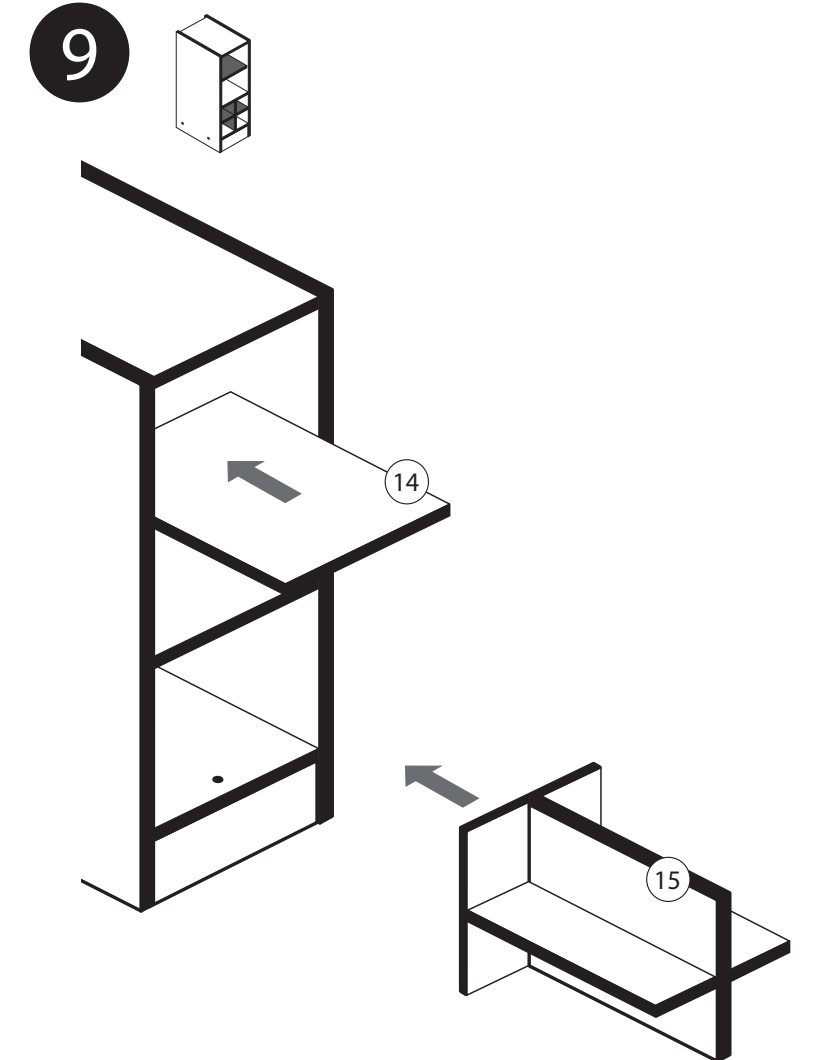
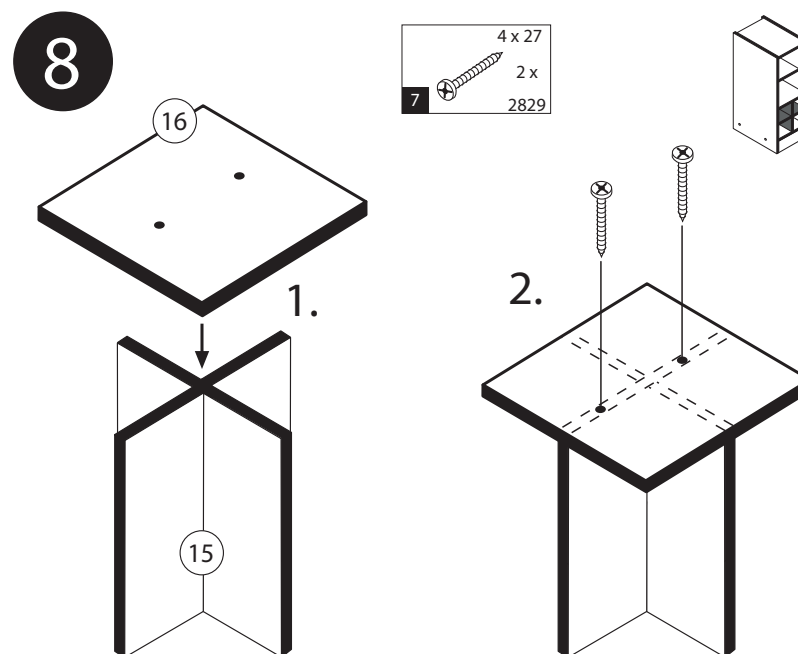
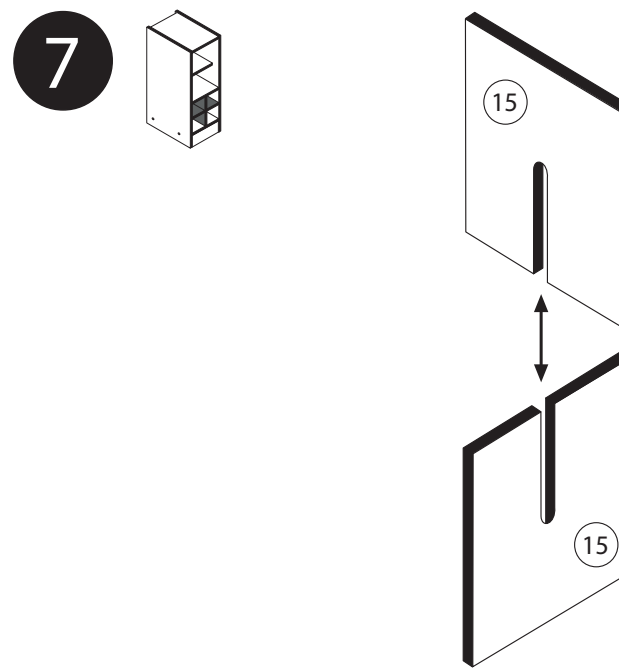
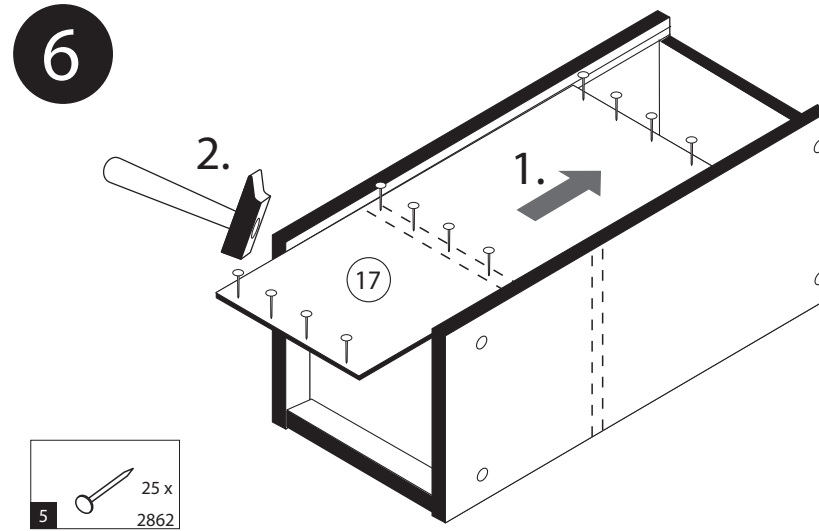
20 min.

D Leim  
GB Glue  
NL Lijm  
PL Klej  
TR Tutkal  
F Colle  
I Colla

Wenn Sie den Schrank mit der Arbeitsplatte verbinden möchten bohren Sie 4 Löcher (5mm) in den Oberboden und befestigen den Schrank dann mit Hilfe der Schrauben (4x) an der Arbeitsplatte. **7**

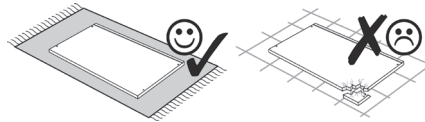
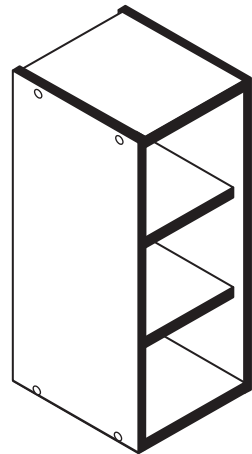
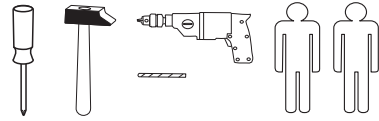


**Wichtig!**  
Boden mit Bohrungen nach unten!

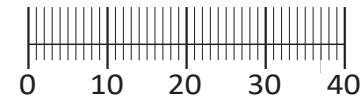




87017.330



|                              |                             |                            |                              |
|------------------------------|-----------------------------|----------------------------|------------------------------|
| 1<br>8 x                     | 2<br>8 x<br>2827            | 3<br>8 x 30<br>8 x<br>2861 | 4<br>5/5 x 16<br>8 x<br>2821 |
| 5<br>2 x<br>2843             | 6<br>4 x 30<br>4 x<br>2812  | 7<br>4 x 9<br>2 x          | 8<br>5 x 30<br>1 x<br>2863   |
| 9<br>5,8 x 55<br>2 x<br>2840 | 10<br>8 x 30<br>2 x<br>2842 | 11<br>25 x<br>2862         |                              |



Das beigefügte Wandbefestigungsmaterial (Dübel und Schrauben) eignet sich nur für festes Mauerwerk (z.B.: Beton- oder Ziegelwände). Für andere Wandaufbauten sind eventuell Spezialdübel und andere Schrauben notwendig. Ziehen Sie gegebenenfalls eine Fachkraft zu Rate.

De begeleidende wandmontage hardware (pluggen en schroeven) is alleen geschikt voor massief metselwerk (bijvoorbeeld beton of bakstenen muren). Voor andere muur structuren zijn eventueel bijzondere ankerbouten en andere noodzakelijke. Draai indien nodig, een deskundige.

Приложенный материал для крепления к стене (дюбели и винты) пригоден только для жестких кладок (например, бетонные или кирпичные стены). Для других настенных конструкций необходимы смотря по обстоятельствам специальные дюбели и другие винты. При необходимости проконсультируйтесь у специалиста.

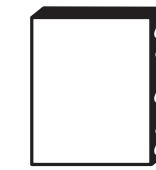
Le mur d'accompagnement matériel de montage (chevilles et les vis) ne convient que pour la maçonnerie solide (par exemple en béton ou des murs de briques). Pour les structures de mur d'autres sont peut-être spéciale boulons d'ancrage et d'autres nécessaires. Serrer le cas échéant, un expert.

Zalączony materiał do mocowania do ściany (kolki rozprężne i wkręty) nadaje się tylko do ścian murowanych (np. z betonu lub cegieł). Do ścian wykonanych w innych technologiach konieczne być mogą specjalne kolki rozprężne i inne wkręty. W razie potrzeby skorzystaj z fachowej pomocy

Il muro di accompagnamento hardware di montaggio (tasselli e viti) è adatto solo per muratura piena (ad esempio calcestruzzo o muratura). Per le altre strutture murarie sono forse speciali bulloni di ancoraggio e necessari di altri. Serrare se necessario, un esperto.

The accompanying wall mounting hardware (anchors and screws) is suitable only for solid masonry (eg concrete or brick walls). For other wall structures are possibly special anchor bolts and other necessary. Tighten if necessary, an expert.

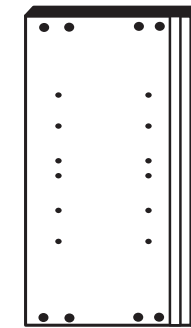
Ekteki duvara sabit montaj malzemeleri (dübel ve vidalar), sadece sağlam duvarlar için (örnek: beton veya tuğla) elverişlidir. Başka duvarlar için özel dübeller ve farklı vidalar gerekebilir. Gerektiğinde bir uzmana danışınız.



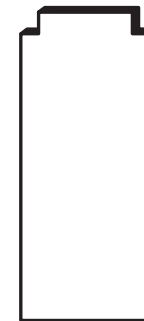
15 2 x



16 2 x



17 2 x

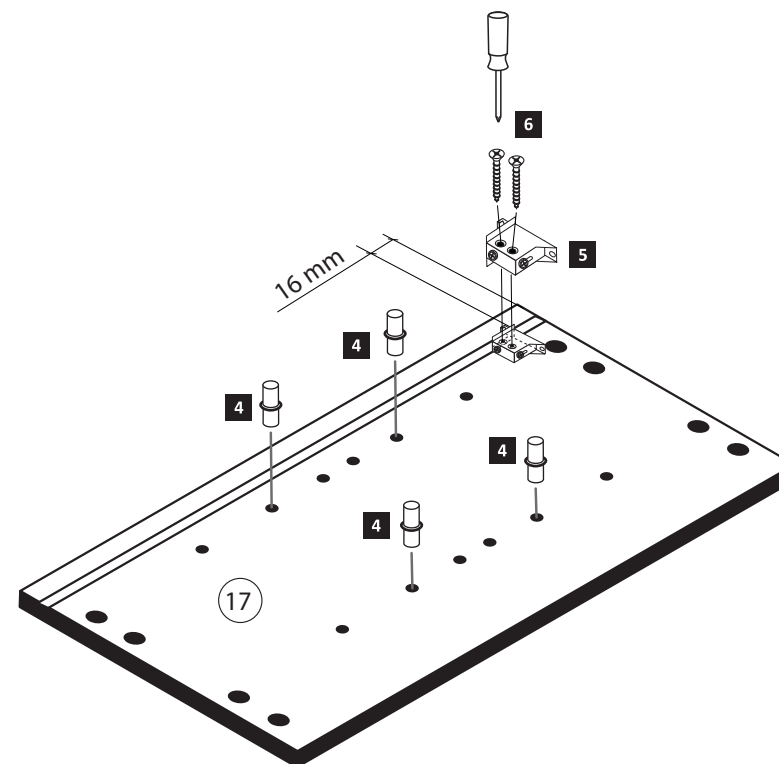
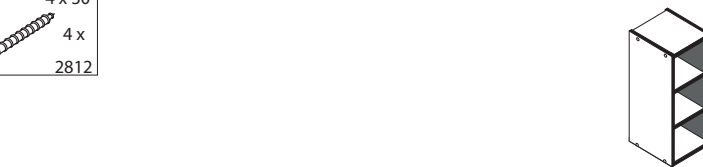
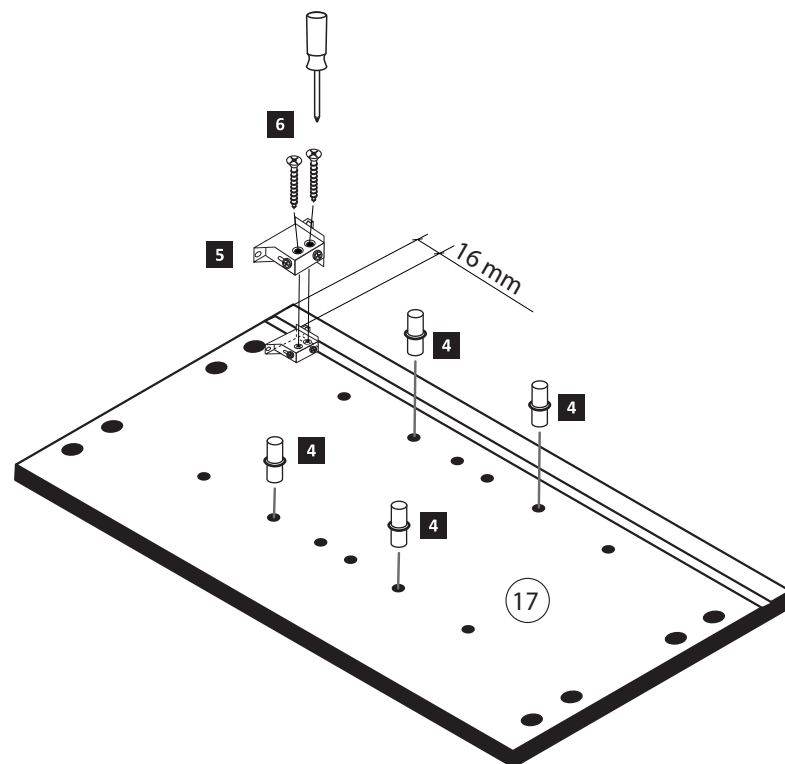


18 1 x

1



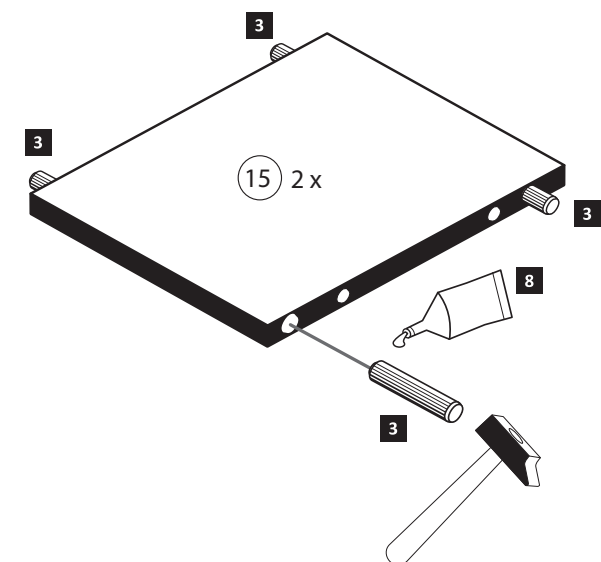
|                              |                  |                            |
|------------------------------|------------------|----------------------------|
| 4<br>5/5 x 16<br>4 x<br>2821 | 5<br>2 x<br>2843 | 6<br>4 x 30<br>4 x<br>2812 |
|------------------------------|------------------|----------------------------|



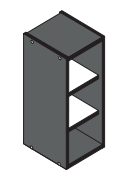
2



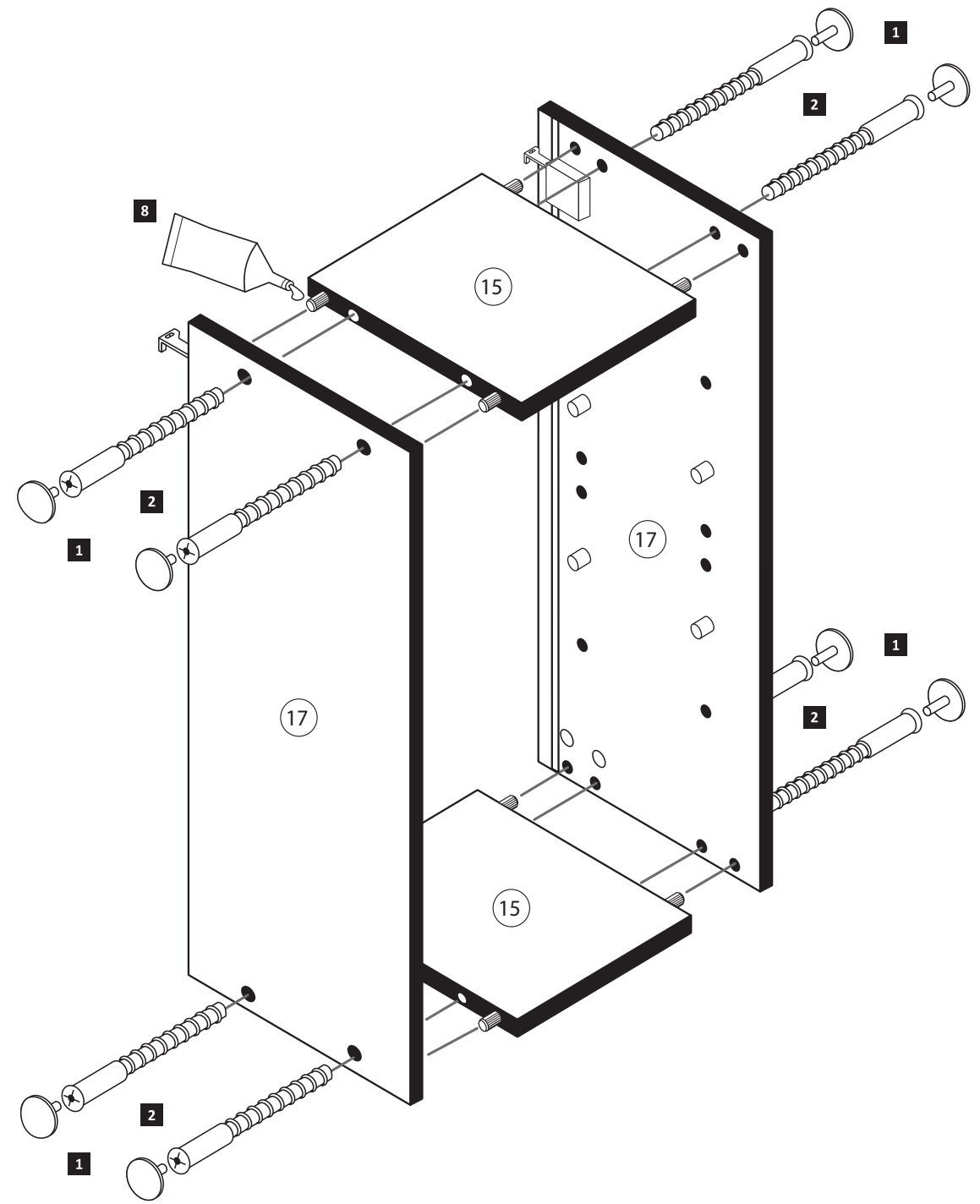
|                            |                  |
|----------------------------|------------------|
| 3<br>8 x 30<br>8 x<br>2861 | 8<br>1 x<br>2863 |
|----------------------------|------------------|



**3**

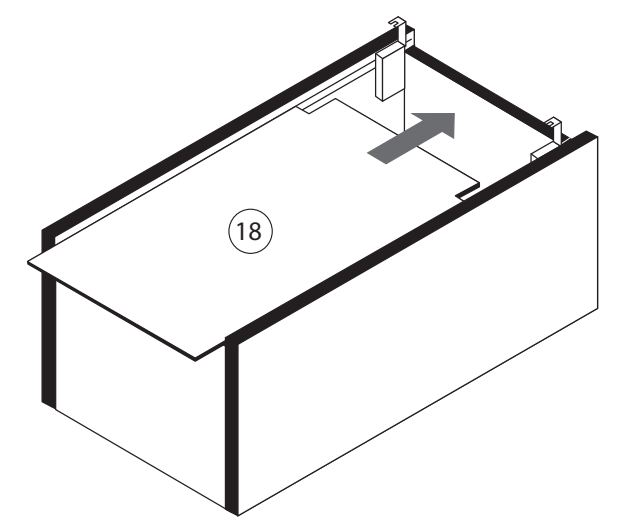
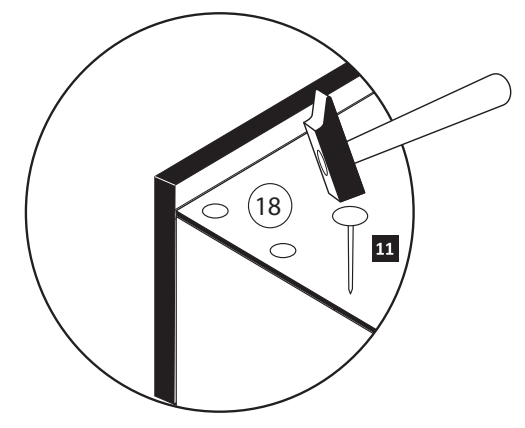


- |          |             |          |  |
|----------|-------------|----------|--|
| <b>1</b> | 8 x         | <b>8</b> | 1 x<br>2863  |
| <b>2</b> | 8 x<br>2827 | 20 min.  | D Leim<br>GB Glue<br>NL Lijm<br>PL Klej<br>TR Tutkal<br>F Colle<br>I Colla |



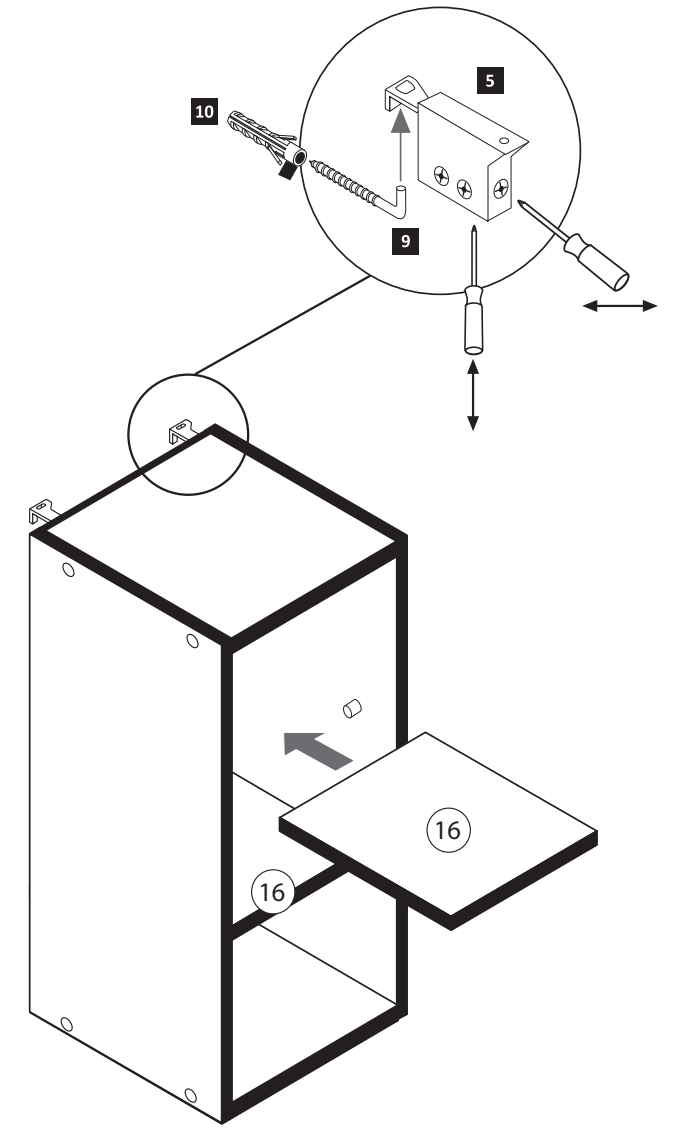
**4**

- |           |              |
|-----------|--------------|
| <b>11</b> | 10 x<br>2862 |
|-----------|--------------|



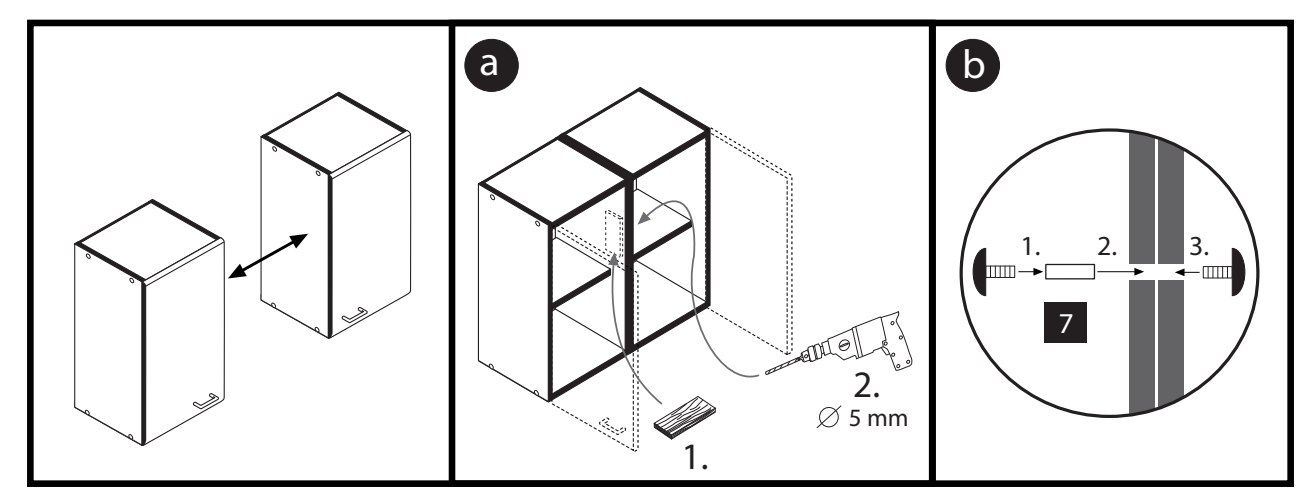
**5**

- |          |                         |           |                       |
|----------|-------------------------|-----------|-----------------------|
| <b>9</b> | 5,8 x 55<br>2 x<br>2840 | <b>10</b> | 8 x 30<br>2 x<br>2842 |
|----------|-------------------------|-----------|-----------------------|



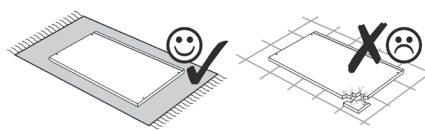
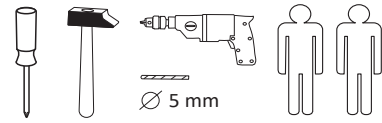
**6**

- |          |              |               |
|----------|--------------|---------------|
| <b>7</b> | 4 x 9<br>2 x | 5 x 30<br>1 x |
|----------|--------------|---------------|

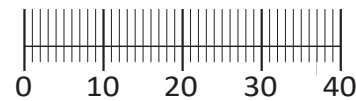




87014.330



- |                               |                  |                             |
|-------------------------------|------------------|-----------------------------|
| 1<br>8 x                      | 2<br>8 x<br>2827 | 3<br>8 x 30<br>20 x<br>2861 |
| 4<br>5/5 x 16<br>16 x<br>2821 | 5<br>1 x<br>2863 | 6<br>25 x<br>2862           |



Das beigegefügte Wandbefestigungsmaterial (Dübel und Schrauben) eignet sich nur für festes Mauerwerk (z.B.: Beton- oder Ziegelwände). Für andere Wandaufbauten sind eventuell Spezialdübel und andere Schrauben notwendig. Ziehen Sie gegebenenfalls eine Fachkraft zu Rate.

De begeleidende wandmontage hardware (pluggen en schroeven) is alleen geschikt voor massief metselwerk (bijvoorbeeld beton of bakstenen muren). Voor andere muur structuren zijn eventueel bijzondere ankerbouten en andere noodzakelijke. Draai indien nodig, een deskundige.

Приложенный материал для крепления к стене (дюбели и винты) пригоден только для жестких кладок (например, бетонные или кирпичные стены). Для других настенных конструкций необходимы смотря по обстоятельствам специальные дюбели и другие винты. При необходимости проконсультируйтесь у специалиста.

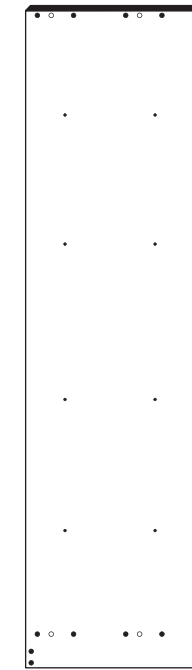
Le mur d'accompagnement matériel de montage (chevilles et les vis) ne convient que pour la maçonnerie solide (par exemple en béton ou des murs de briques). Pour les structures de mur d'autres sont peut-être spéciale boulons d'ancrage et d'autres nécessaires. Serrer le cas échéant, un expert.

Załączony materiał do mocowania do ściany (kolki rozprężne i wkręty) nadaje się tylko do ścian murowanych (np. z betonu lub cegieł). Do ścian wykonanych w innych technologiach konieczne być mogą specjalne kolki rozprężne i inne wkręty. W razie potrzeby skorzystaj z fachowej pomocy

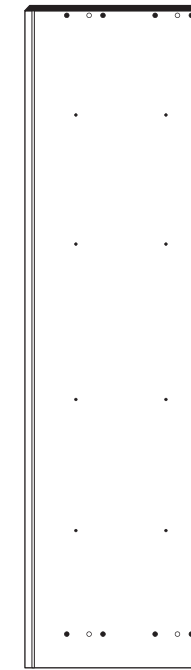
Il muro di accompagnamento hardware di montaggio (tasselli e viti) è'e adatto solo per muratura piena (ad esempio calcestruzzo o muratura). Per le altre strutture murarie sono forse speciali bulloni di ancoraggio e necessari di altri. Serrare se necessario, un esperto.

The accompanying wall mounting hardware (anchors and screws) is suitable only for solid masonry (eg concrete or brick walls). For other wall structures are possibly special anchor bolts and other necessary. Tighten if necessary, an expert.

Ekteki duvara sabit montaj malzemeleri (dübel ve vidalar), sadece sağlam duvarlar için (örnek: beton veya tuğla) elverişlidir. Başka duvarlar için özel dübeller ve farklı vidalar gerekebilir. Gerektiğinde bir uzmana danışınız.



7 1 x



8 1 x



9 1 x



10 2 x



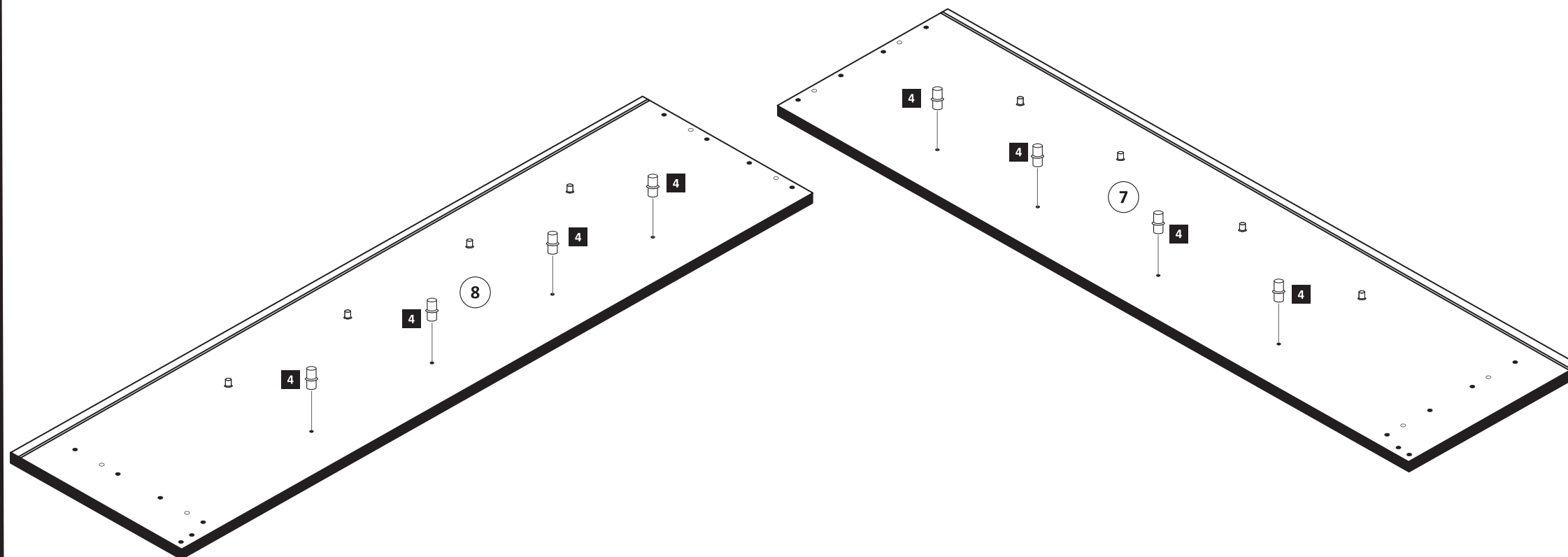
11 1 x



12 4 x

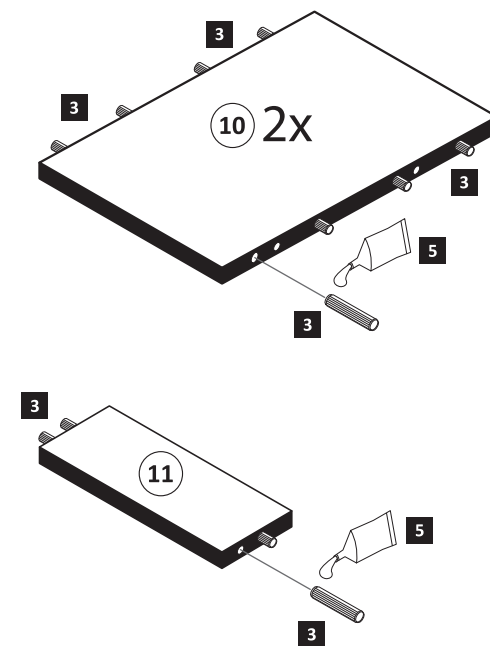
1

- |                               |
|-------------------------------|
| 4<br>5/5 x 16<br>16 x<br>2821 |
|-------------------------------|






2

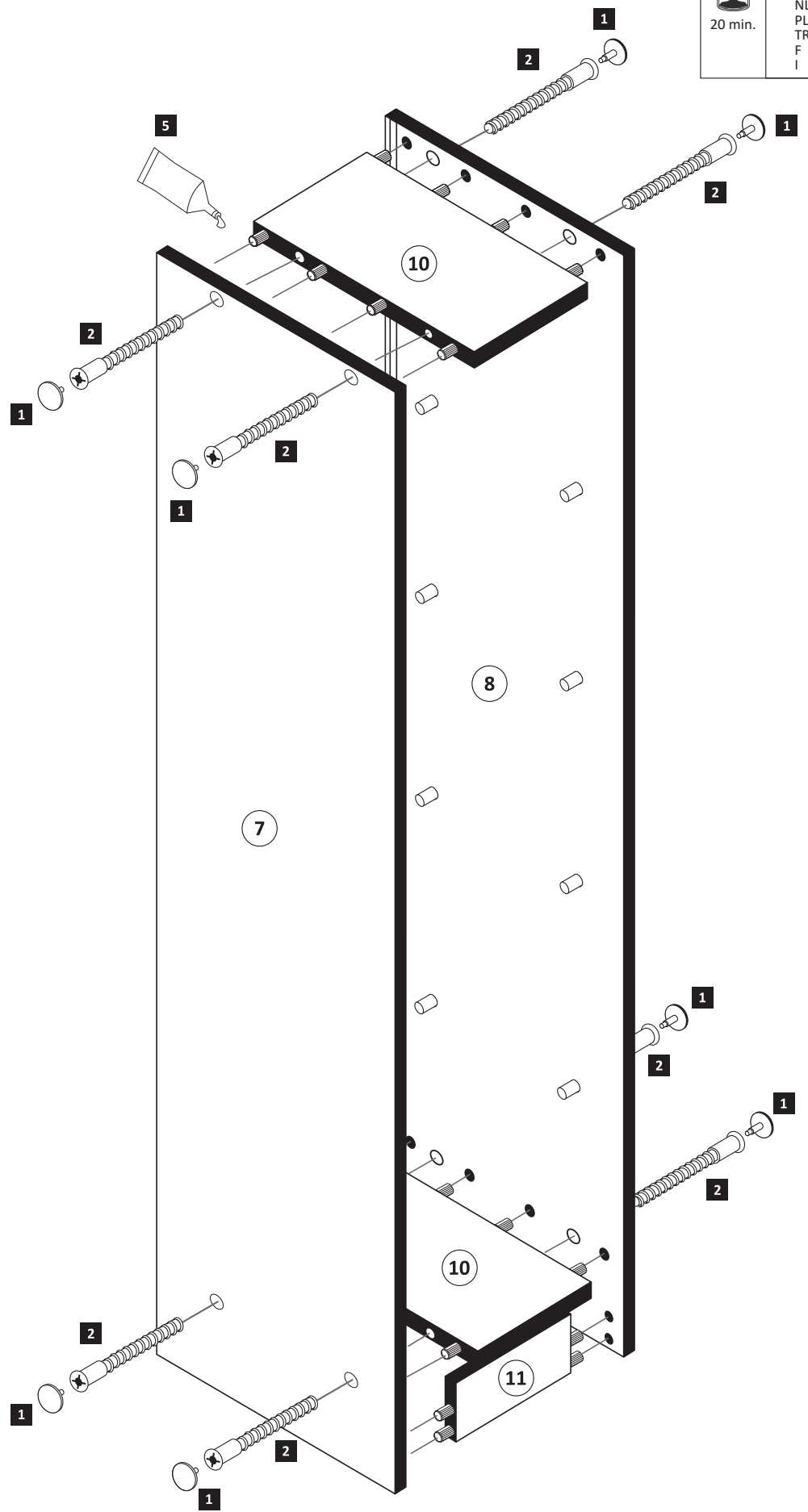
- |                             |                  |
|-----------------------------|------------------|
| 3<br>8 x 30<br>20 x<br>2861 | 5<br>1 x<br>2863 |
|-----------------------------|------------------|




**3**

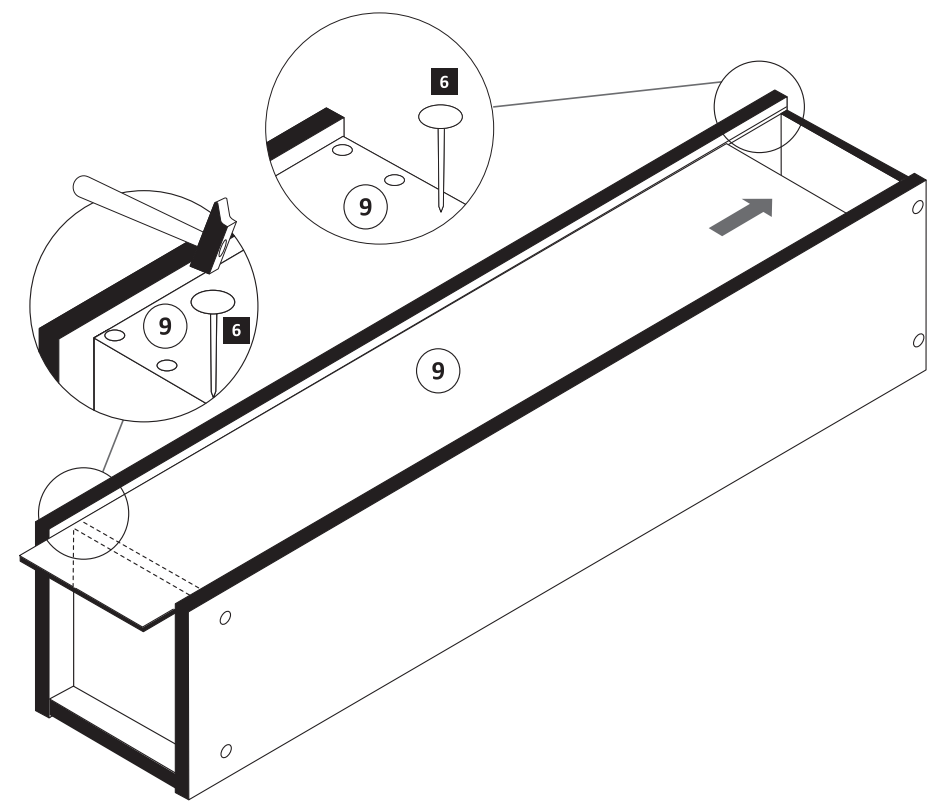
- 1  8 x
- 2  8 x 2827

- 5  1 x 2863
- 20 min.
- D Leim
- GB Glue
- NL Lijm
- PL Klej
- TR Tutkal
- F Colle
- I Colla

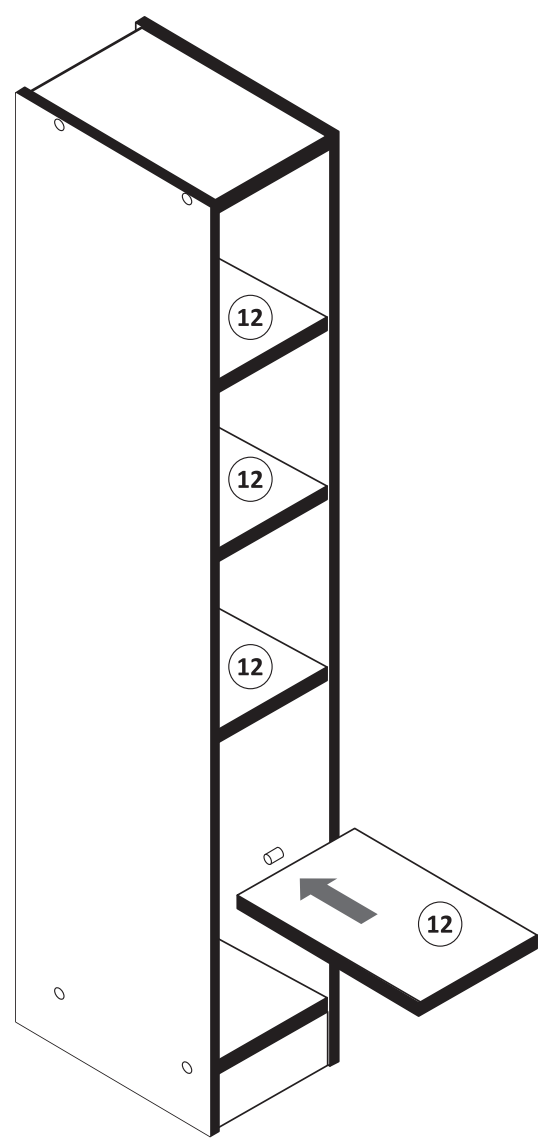


**4**

- 6  25 x 2862

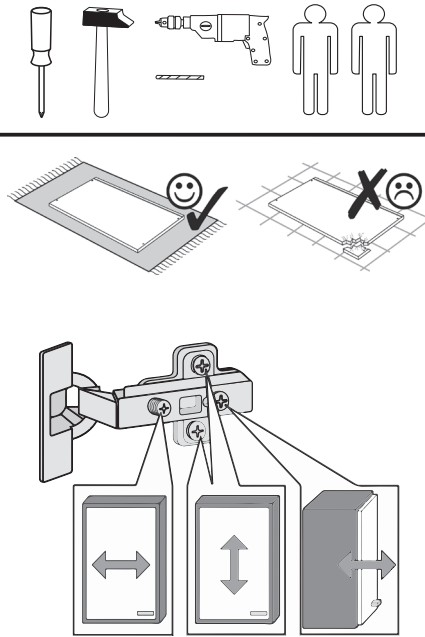
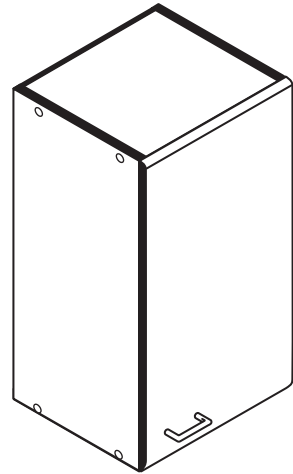


**5**

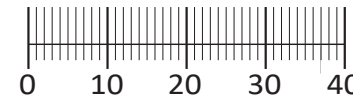




87020.530



|    |      |      |      |      |      |    |     |    |     |
|----|------|------|------|------|------|----|-----|----|-----|
| 1  | 8 x  | 2    | 8 x  | 3    | 2 x  | 4  | 2 x | 5  | 1 x |
|    |      | 2827 |      | 1503 | 1611 |    |     |    |     |
| 6  | 2 x  | 7    | 2 x  | 8    | 4 x  | 9  | 4 x | 10 | 2 x |
|    |      |      | 1 x  |      | 2804 |    |     |    |     |
| 11 | 4 x  | 12   | 2 x  |      | 2 x  | 13 | 1 x |    | 1 x |
|    | 2821 | 2840 | 2842 | 2881 | 2880 |    |     |    |     |
| 14 | 10 x | 15   |      | 24   | 8 x  | 25 | 1 x |    |     |
|    | 2862 | 2865 |      | 2861 | 2863 |    |     |    |     |



Das beigegefügte Wandbefestigungsmaterial (Dübel und Schrauben) eignet sich nur für festes Mauerwerk (z.B.: Beton- oder Ziegelwände). Für andere Wandaufbauten sind eventuell Spezialdübel und andere Schrauben notwendig. Ziehen Sie gegebenenfalls eine Fachkraft zu Rate.

De begeleidende wandmontage hardware (pluggen en schroeven) is alleen geschikt voor massief metselwerk (bijvoorbeeld beton of bakstenen muren). Voor andere muur structuren zijn eventueel bijzondere ankerbouten en andere noodzakelijke. Draai indien nodig, een deskundige.

Приложенный материал для крепления к стене (дюбели и винты) пригоден только для жестких кладок (например, бетонные или кирпичные стены). Для других настенных конструкций необходимы смотря по обстоятельствам специальные дюбели и другие винты. При необходимости проконсультируйтесь у специалиста.

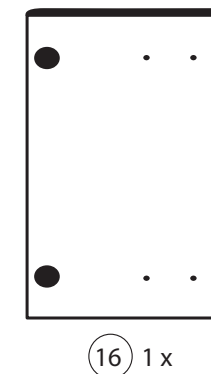
Le mur d'accompagnement matériel de montage (chevilles et les vis) ne convient que pour la maçonnerie solide (par exemple en béton ou des murs de briques). Pour les structures de mur d'autres sont peut-être spéciale boulons d'ancrage et d'autres nécessaires. Serrer le cas échéant, un expert.

Załączony materiał do mocowania do ściany (kolki rozprężne i wkręty) nadaje się tylko do ścian murowanych (np. z betonu lub cegieł). Do ścian wykonanych w innych technologiach konieczne być mogą specjalne kolki rozprężne i inne wkręty. W razie potrzeby skorzystaj z fachowej pomocy

Il muro di accompagnamento hardware di montaggio (tasselli e viti) è adatto solo per muratura piena (ad esempio calcestruzzo o muratura). Per le altre strutture murarie sono forse speciali bulloni di ancoraggio e necessari di altri. Serrare se necessario, un esperto.

The accompanying wall mounting hardware (anchors and screws) is suitable only for solid masonry (eg concrete or brick walls). For other wall structures are possibly special anchor bolts and other necessary. Tighten if necessary, an expert.

Ekteki duvara sabit montaj malzemeleri (dübel ve vidalar), sadece sağlam duvarlar için (örnek: beton veya tuğla) elverişlidir. Başka duvarlar için özel dübeller ve farklı vidalar gerekebilir. Gerektiğinde bir uzmana danışınız.



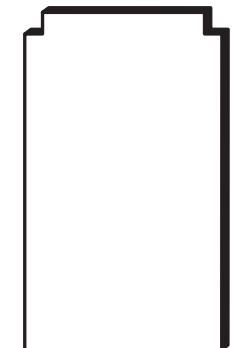
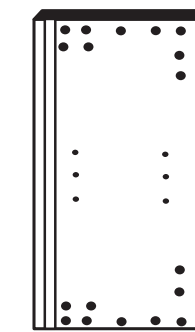
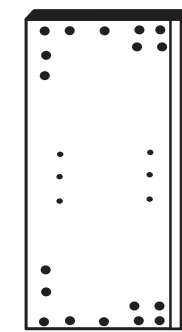
16 1 x

17 1 x

21 1 x



18 1 x



19 1 x

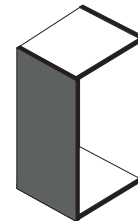
20 1 x

22 1 x

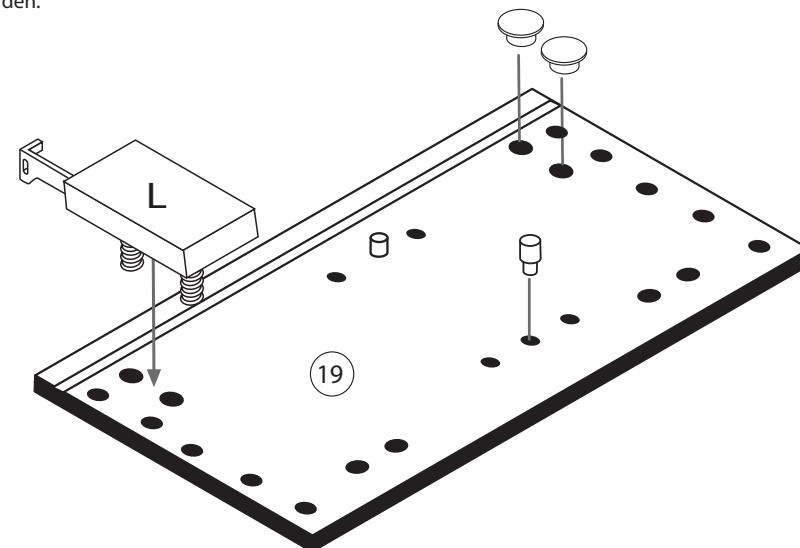
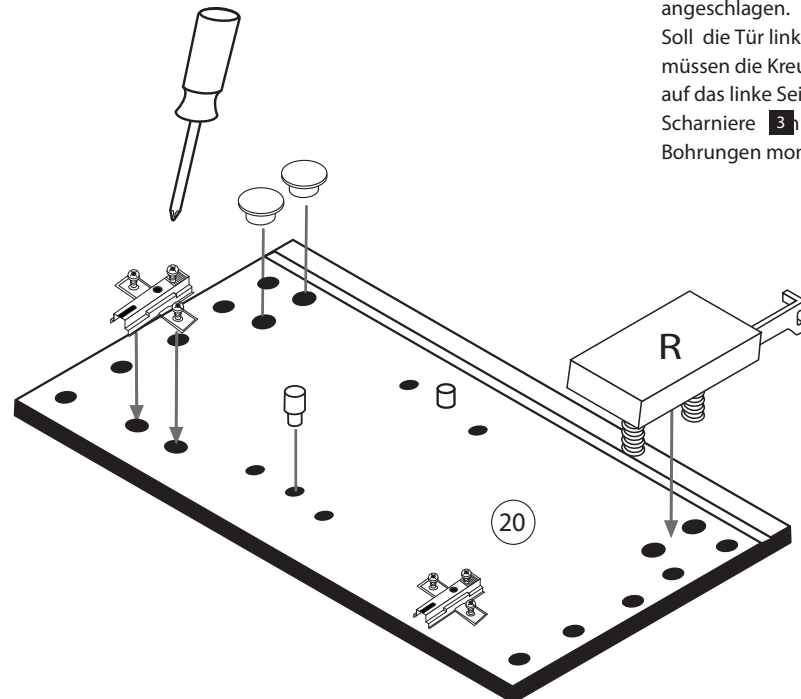
1



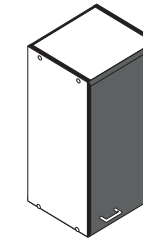
|   |      |      |     |   |     |      |      |  |     |
|---|------|------|-----|---|-----|------|------|--|-----|
| 4 | 2 x  | 11   | 4 x | 9 | 4 x | 13   | 1 x  |  | 1 x |
|   | 1611 | 2821 |     |   |     | 2880 | 2881 |  |     |



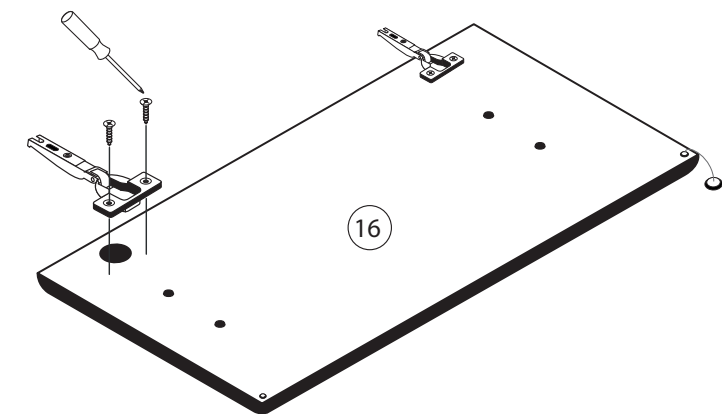
Bitte beachten!  
In dieser Aufbauanleitung ist die Tür rechts angeschlagen.  
Soll die Tür links angeschlagen werden, müssen die Kreuzmontageplatten 4 auf das linke Seitenteil 19 und die Scharniere 3 die gegenüberliegenden Bohrungen montiert werden.



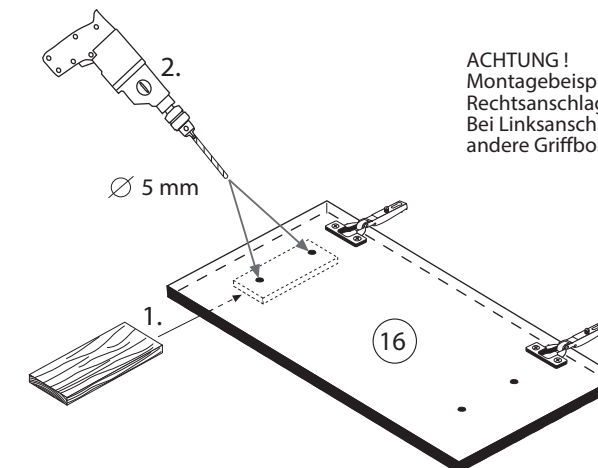
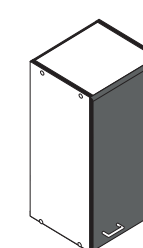
2



|   |      |      |  |
|---|------|------|--|
| 3 | 2 x  | 15   |  |
|   | 1503 | 2865 |  |
| 8 | 4 x  |      |  |
|   | 2804 |      |  |

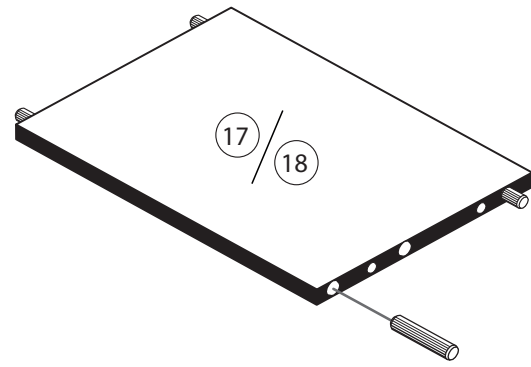


3



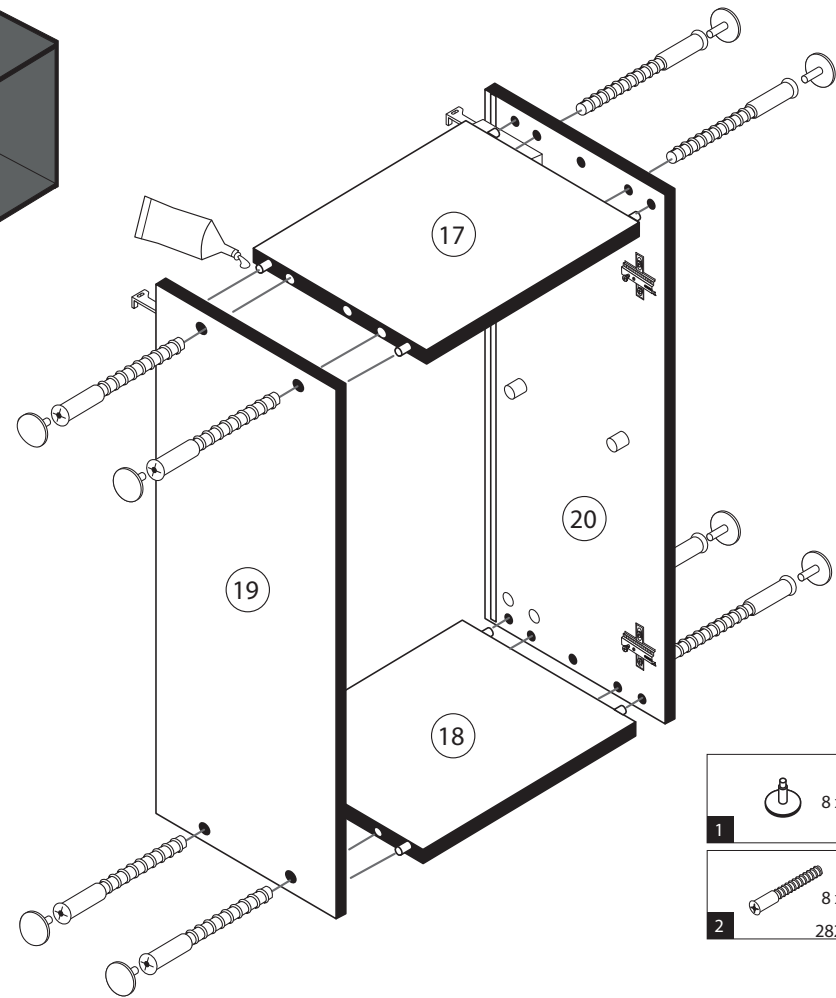
ACHTUNG!  
Montagebeispiel  
Rechtsanschlag!  
Bei Linksanschlag  
andere Griffbohrung durchbohren!

4



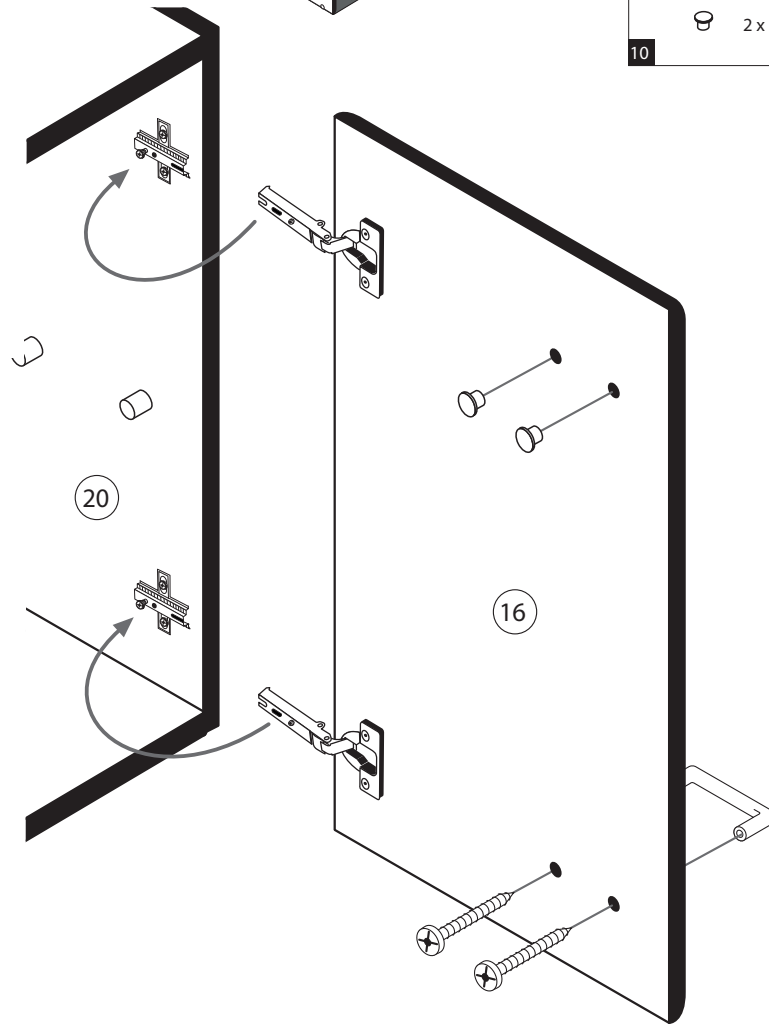
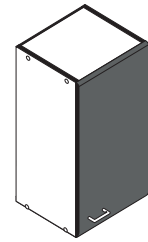
|         |                       |  |             |
|---------|-----------------------|--|-------------|
| 24      | 8 x 30<br>8 x<br>2861 | 25   | 1 x<br>2863 |
| 20 min. |                       | D Leim<br>GB Glue<br>NL Lijm<br>PL Klej<br>TR Tutkal<br>F Colle<br>I Colla |             |

5



|   |             |  |             |
|---|-------------|--|-------------|
| 1 | 8 x         | 25   | 1 x<br>2863 |
| 2 | 8 x<br>2827 | 20 min.  |             |
|   |             | D Leim<br>GB Glue<br>NL Lijm<br>PL Klej<br>TR Tutkal<br>F Colle<br>I Colla |             |

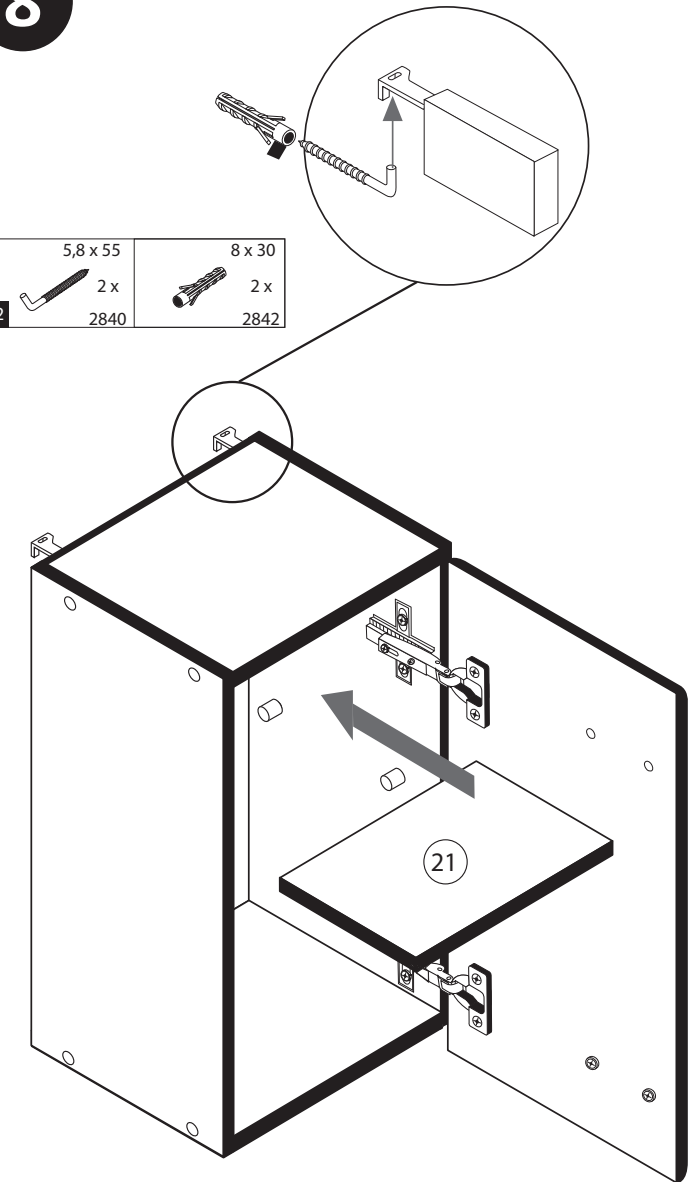
7



|    |            |
|----|------------|
| 5  | 1 x        |
| 6  | 2 x        |
| 10 | 5mm<br>2 x |

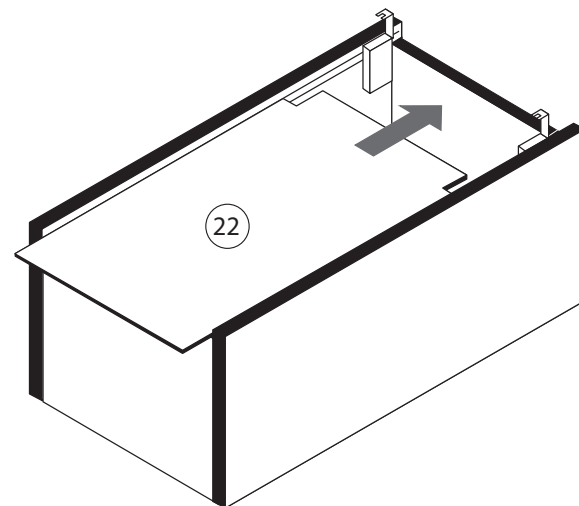
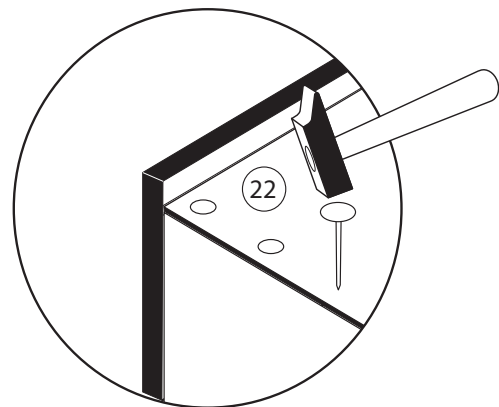
8

|    |                         |                       |
|----|-------------------------|-----------------------|
| 12 | 5,8 x 55<br>2 x<br>2840 | 8 x 30<br>2 x<br>2842 |
|----|-------------------------|-----------------------|



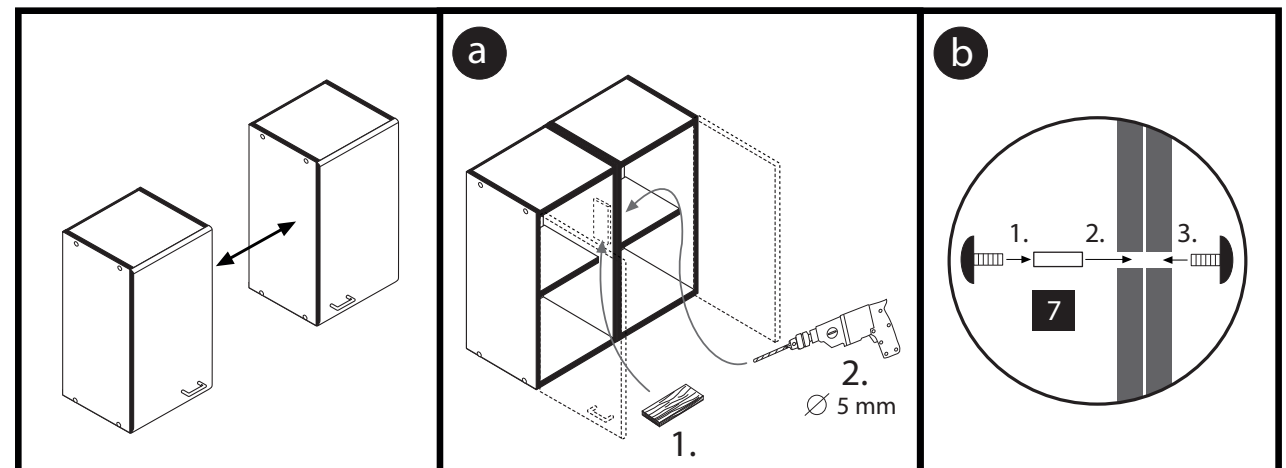
6

|    |              |
|----|--------------|
| 14 | 10 x<br>2862 |
|----|--------------|



9

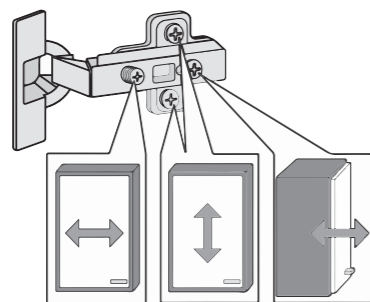
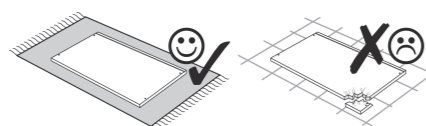
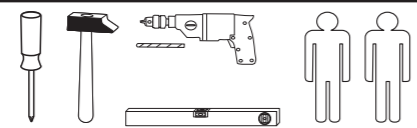
|   |              |               |
|---|--------------|---------------|
| 7 | 4 x 9<br>2 x | 5 x 30<br>1 x |
|---|--------------|---------------|



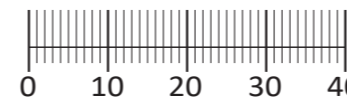




87040.530



|    |              |    |                        |    |                         |    |                         |    |                     |    |             |
|----|--------------|----|------------------------|----|-------------------------|----|-------------------------|----|---------------------|----|-------------|
| 1  | 8 x          | 2  | 8 x<br>2827            | 3  | 4 x<br>1611             | 4  | 4 x<br>1503             | 5  | 4 x<br>2865         |    |             |
| 6  | 2 x          | 7  | 4 x                    | 8  | 5/5 x 16<br>4 x<br>2821 | 9  | 5mm<br>4 x<br>2855      | 10 | 10mm<br>4 x<br>2885 |    |             |
| 11 | 4 x 9<br>2 x | 12 | 5 x 30<br>1 x          | 13 | 5,8 x 55<br>2 x<br>2840 | 14 | 8 x 30<br>2 x<br>2842   | 15 | 1 x<br>2881         | 16 | 1 x<br>2880 |
| 14 | 25 x<br>2862 | 15 | 8 x 30<br>12 x<br>2861 | 24 | Leim<br>1 x<br>2863     | 25 | 3,5 x 15<br>8 x<br>2804 |    |                     |    |             |



Das beigegefügte Wandbefestigungsmaterial (Dübel und Schrauben) eignet sich nur für festes Mauerwerk (z.B.: Beton- oder Ziegelwände). Für andere Wandaufbauten sind eventuell Spezialdübel und andere Schrauben notwendig. Ziehen Sie gegebenenfalls eine Fachkraft zu Rate.

Приложенный материал для крепления к стене (дюбели и винты) пригоден только для жестких кладок (например, бетонные или кирпичные стены). Для других настенных конструкций необходимы смотря по обстоятельствам специальные дюбели и другие винты. При необходимости проконсультируйтесь у специалиста.

Załączony materiał do mocowania do ściany (kolki rozprężne i wkręty) nadaje się tylko do ścian murowanych (np. z betonu lub cegiel). Do ścian wykonanych w innych technologiach konieczne być mogą specjalne kolki rozprężne i inne wkręty. W razie potrzeby skorzystaj z fachowej pomocy.

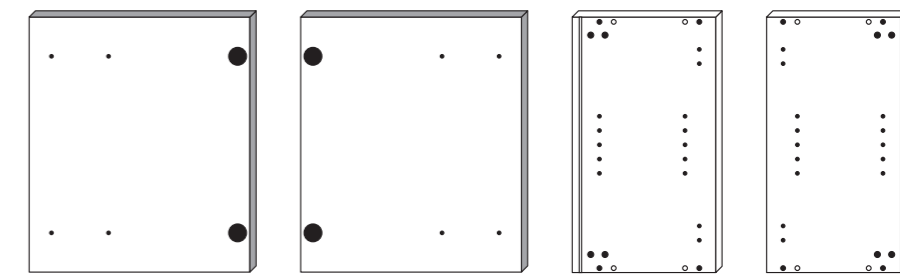
The accompanying wall mounting hardware (anchors and screws) is suitable only for solid masonry (eg concrete or brick walls). For other wall structures are possibly special anchor bolts and other necessary. Tighten if necessary, an expert.

De begeleidende wandmontage hardware (pluggen en schroeven) is alleen geschikt voor massief metselwerk (bijvoorbeeld beton of bakstenen muren). Voor andere muur structuren zijn eventueel bijzondere ankerbouten en andere noodzakelijke. Draai indien nodig, een deskundige.

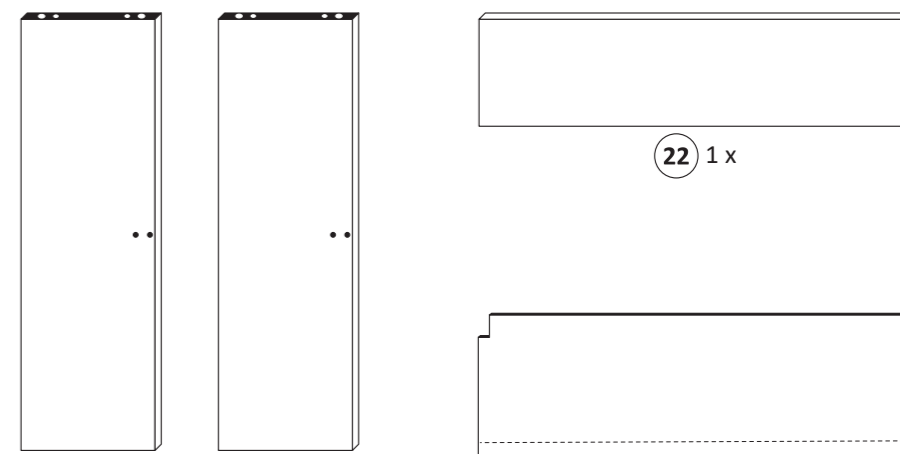
Le mur d'accompagnement matériel de montage (chevilles et les vis) ne convient que pour la maçonnerie solide (par exemple en béton ou des murs de briques). Pour les structures de mur d'autres sont peut-être spéciale boulons d'ancrage et d'autres nécessaires. Serrer le cas échéant, un expert.

Il muro di accompagnamento hardware di montaggio (tasselli e viti) è'e adatto solo per muratura piena (ad esempio calcestruzzo o muratura). Per le altre strutture murarie sono forse speciali bulloni di ancoraggio e necessari di altri. Serrare se necessario, un esperto.

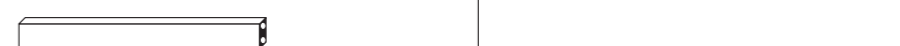
Ekteki duvara sabit montaj malzemeleri (dübel ve vidalar), sadece sağlam duvarlar için (örnek: beton veya tuğla) elverişlidir. Başka duvarlar için özel dübeller ve farklı vidalar gerekebilir. Gerektiğinde bir uzmana danışınız.



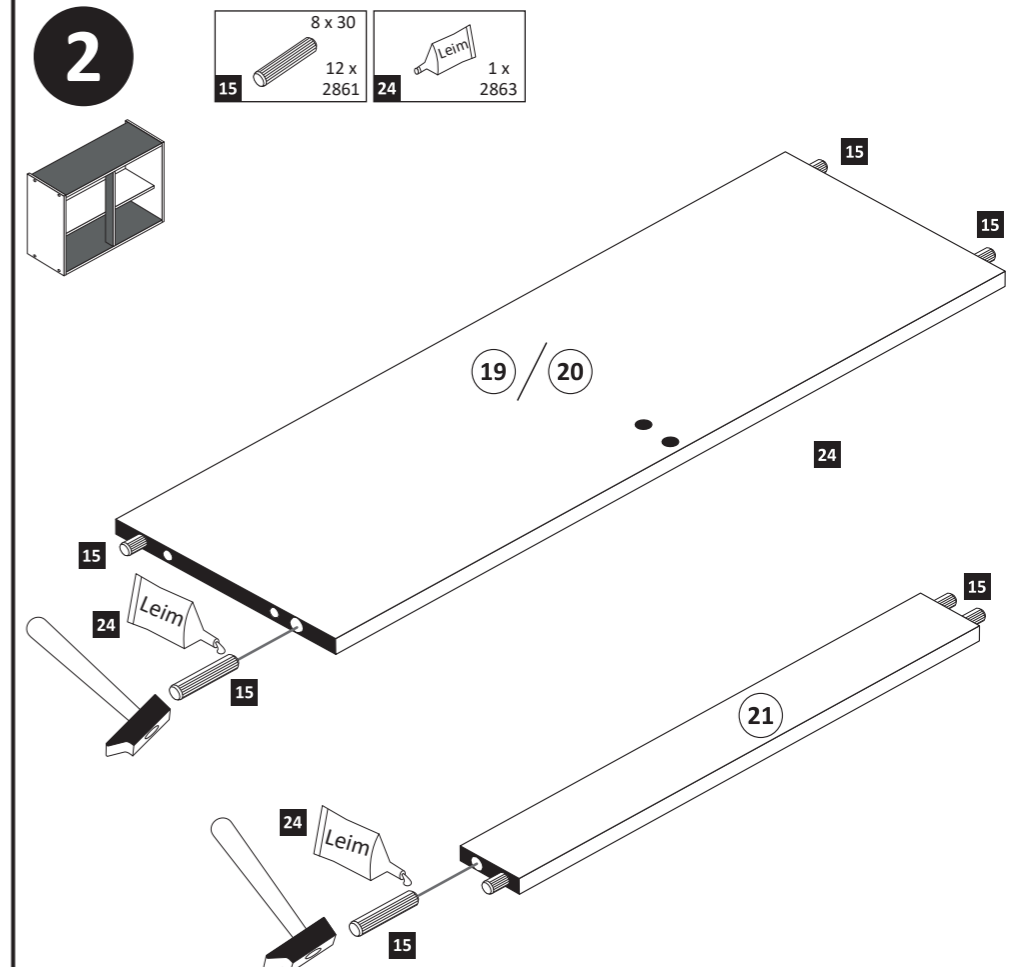
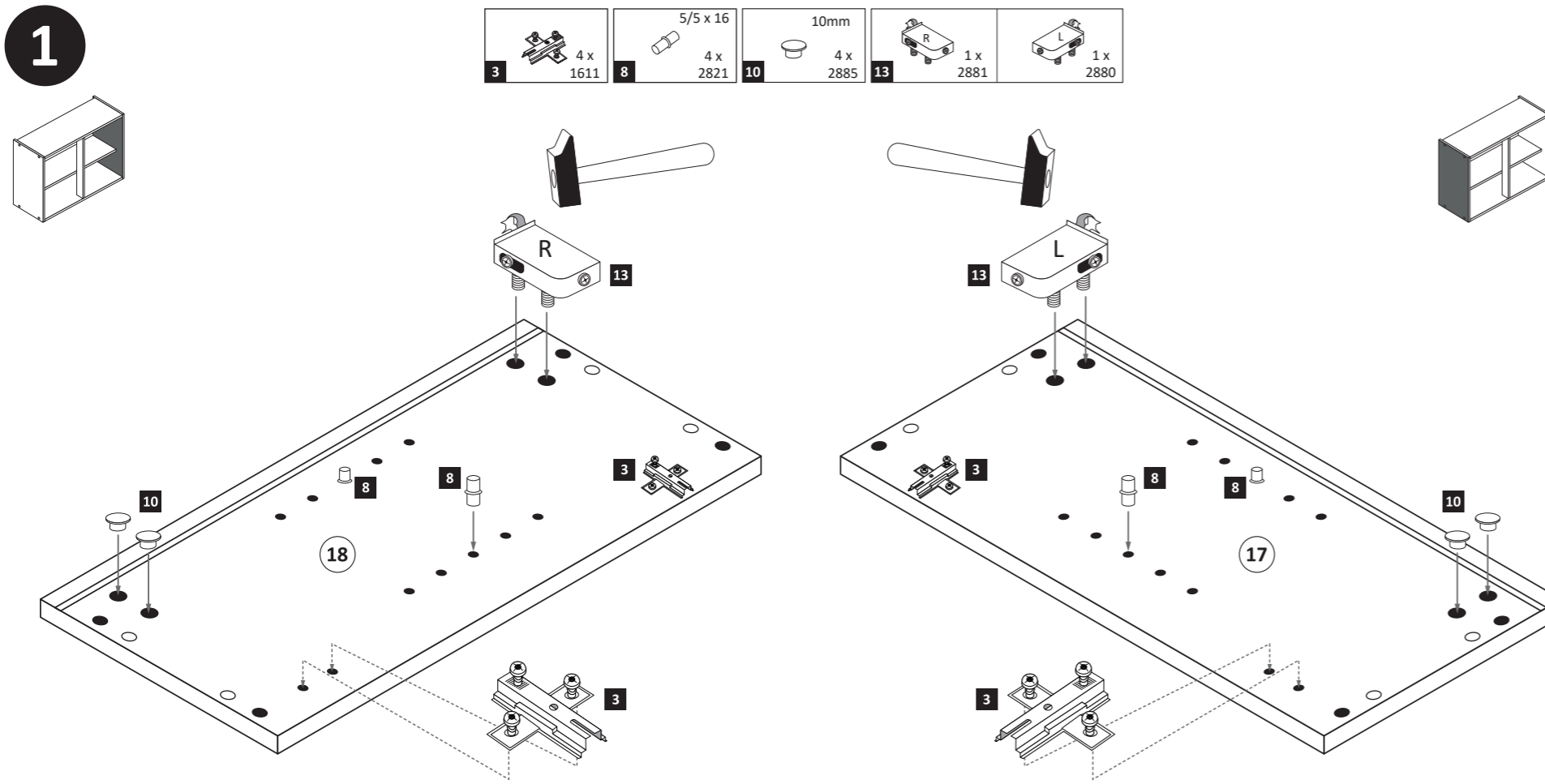
16 a 1 x, 16 b 1 x, 17 1 x, 18 1 x



19 1 x, 20 1 x, 22 1 x



21 1 x, 23 1 x



**3**

1 8 x 2 8 x 2827

17 18 19 20 21 24 Leim

|           |          |
|-----------|----------|
| 24        | 1 x 2863 |
| D Leim    |          |
| GB Glue   |          |
| NL Lijm   |          |
| PL Klej   |          |
| TR Tutkal |          |
| F Colle   |          |
| I Colla   |          |

20 min.

**4**

14 25 x 2862

1. 2. 22 23 14

**5**

4 4 x 1503 5 4 x 2865 25 3,5 x 15 8 x 2804

4 5 16 a 16 b 25 5 mm 1. 2.

**6**

6 2 x 7 4 x 9 4 x 2855 5mm

6 7 9 16 a 16 b

**7**

12 5,8 x 55 2 x 2840 8 x 30 2 x 2842

12 13

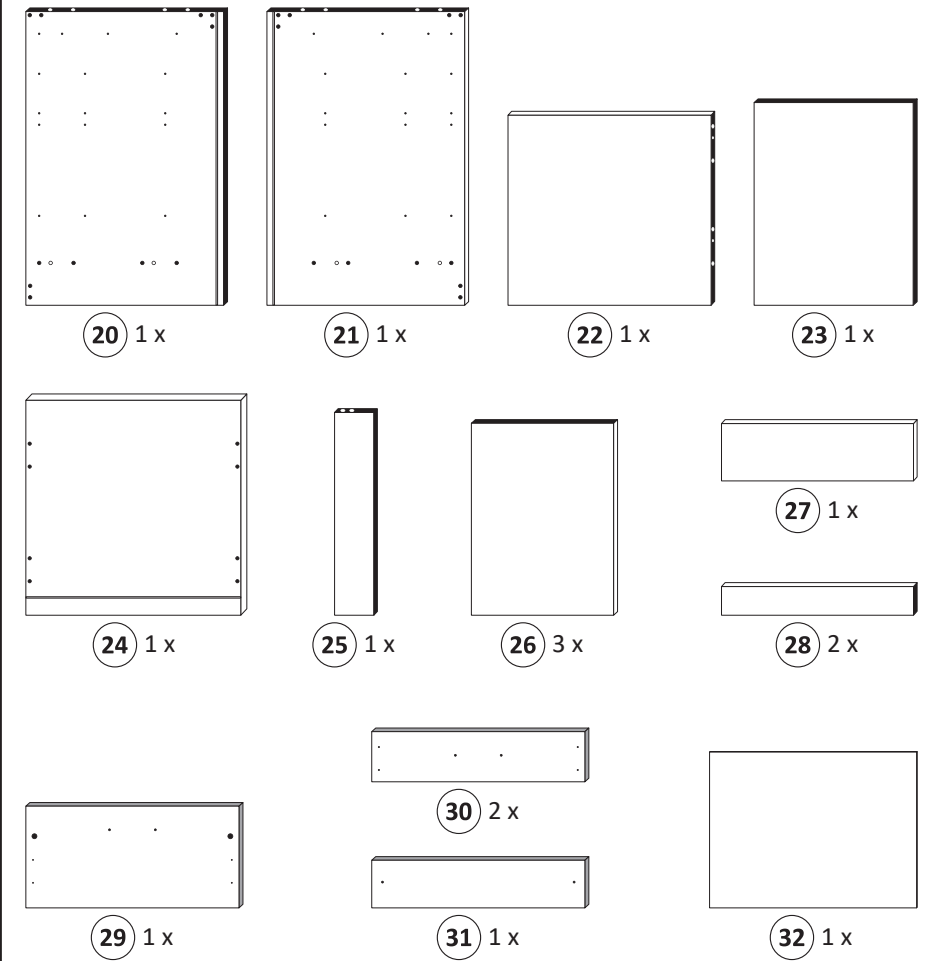
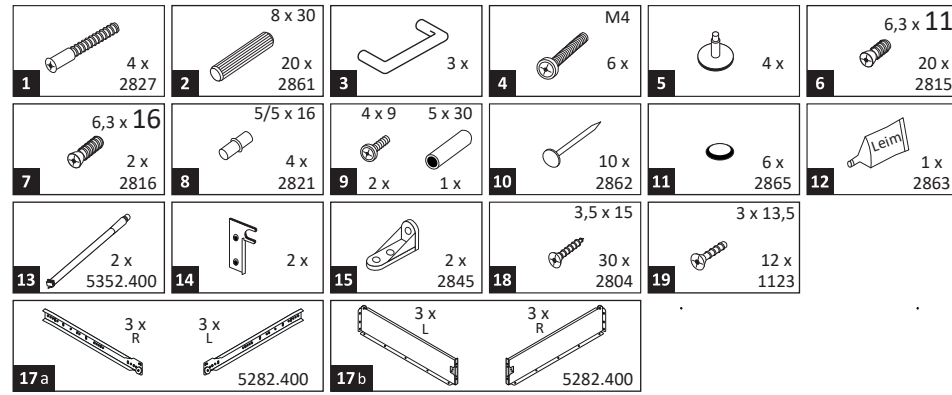
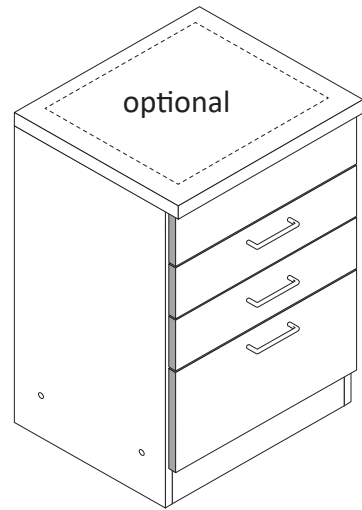
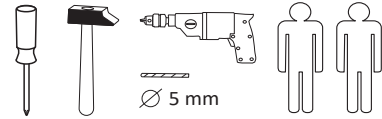
**8**

11 4 x 9 2 x 5 x 30 1 x

1. 2. 11 a b



87267.310



Das beigegefügte Wandbefestigungsmaterial (Dübel und Schrauben) eignet sich nur für festes Mauerwerk (z.B.: Beton- oder Ziegelwände). Für andere Wandaufbauten sind eventuell Spezialdübel und andere Schrauben notwendig. Ziehen Sie gegebenenfalls eine Fachkraft zu Rate.

De begeleidende wandmontage hardware (pluggen en schroeven) is alleen geschikt voor massief metselwerk (bijvoorbeeld beton of bakstenen muren). Voor andere muur structuren zijn eventueel bijzondere ankerbouten en andere noodzakelijke. Draai indien nodig, een deskundige.

Приложенный материал для крепления к стене (дюбели и винты) пригоден только для жестких кладок (например, бетонные или кирпичные стены). Для других настенных конструкций необходимы смотря по обстоятельствам специальные дюбели и другие винты. При необходимости проконсультируйтесь у специалиста.

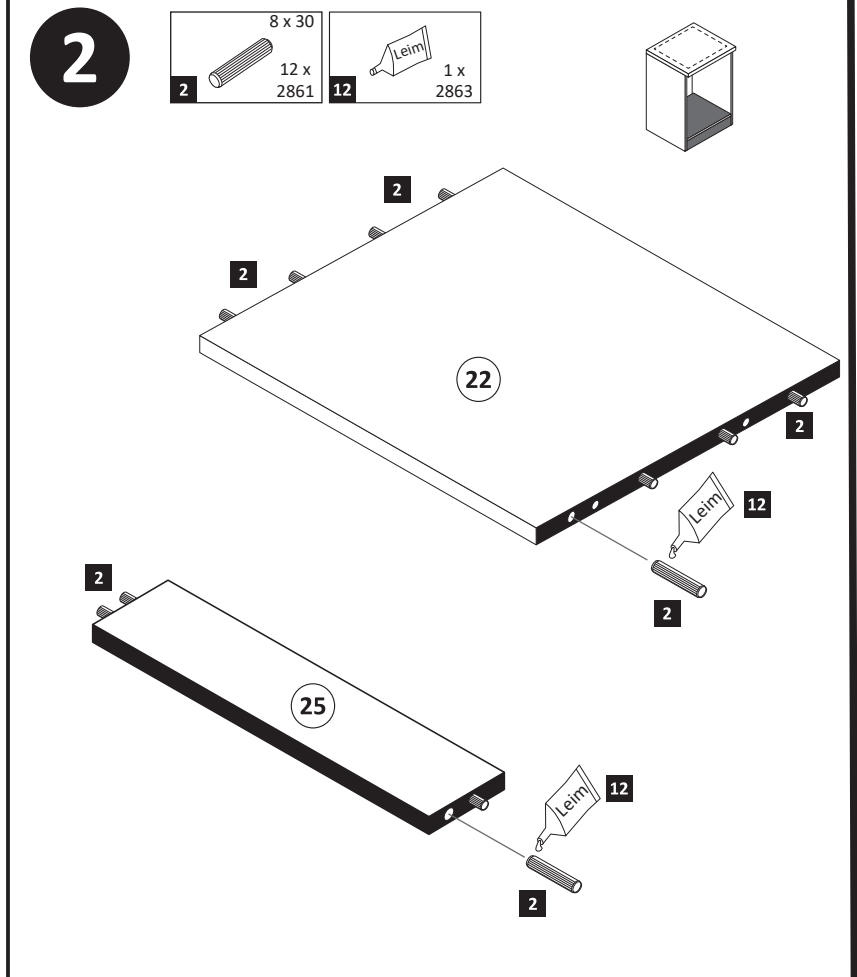
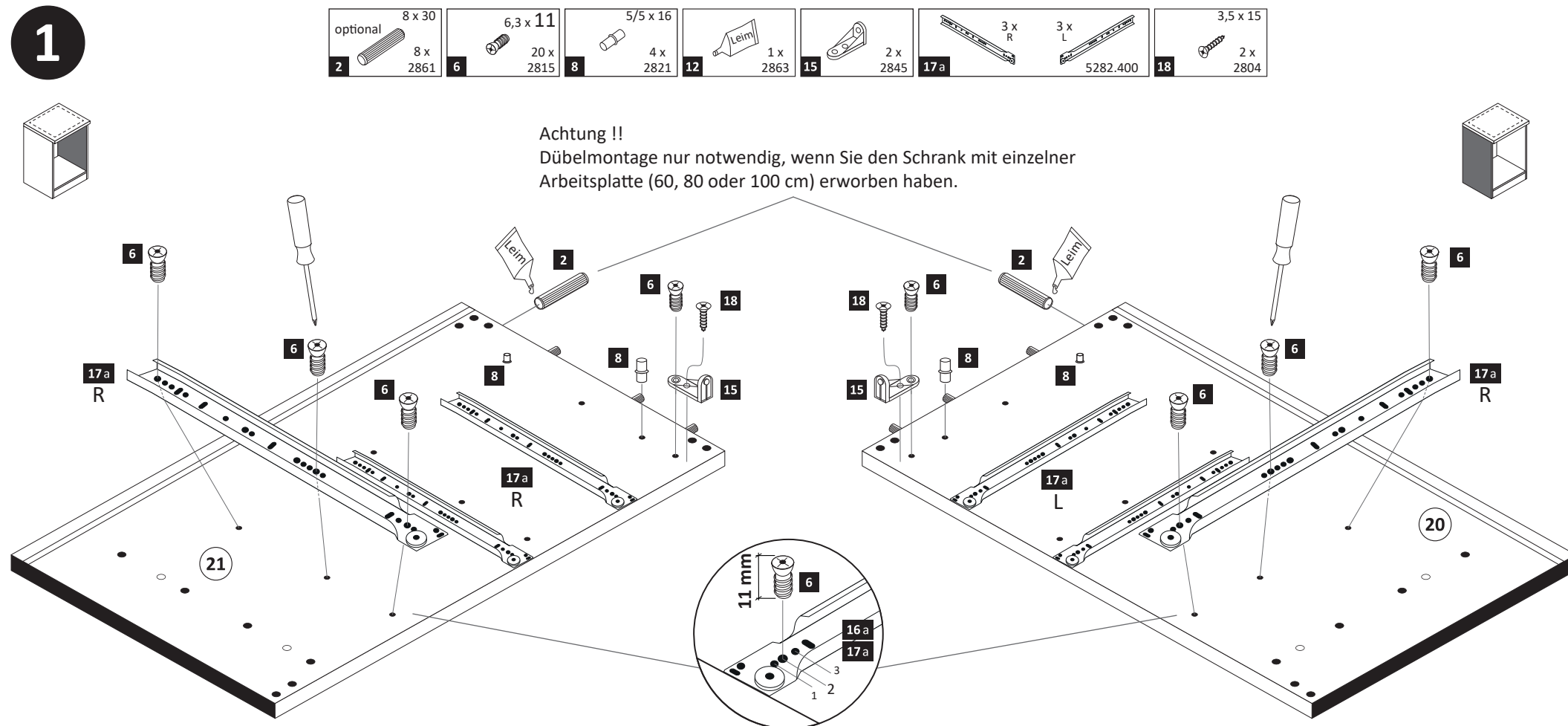
Le mur d'accompagnement matériel de montage (chevilles et les vis) ne convient que pour la maçonnerie solide (par exemple en béton ou des murs de briques). Pour les structures de mur d'autres sont peut-être spéciale boulons d'ancrage et d'autres nécessaires. Serrer le cas échéant, un expert.

Załączony materiał do mocowania do ściany (kolki rozprężne i wkręty) nadaje się tylko do ścian murowanych (np. z betonu lub cegieł). Do ścian wykonanych w innych technologiach konieczne być mogą specjalne kolki rozprężne i inne wkręty. W razie potrzeby skorzystaj z fachowej pomocy

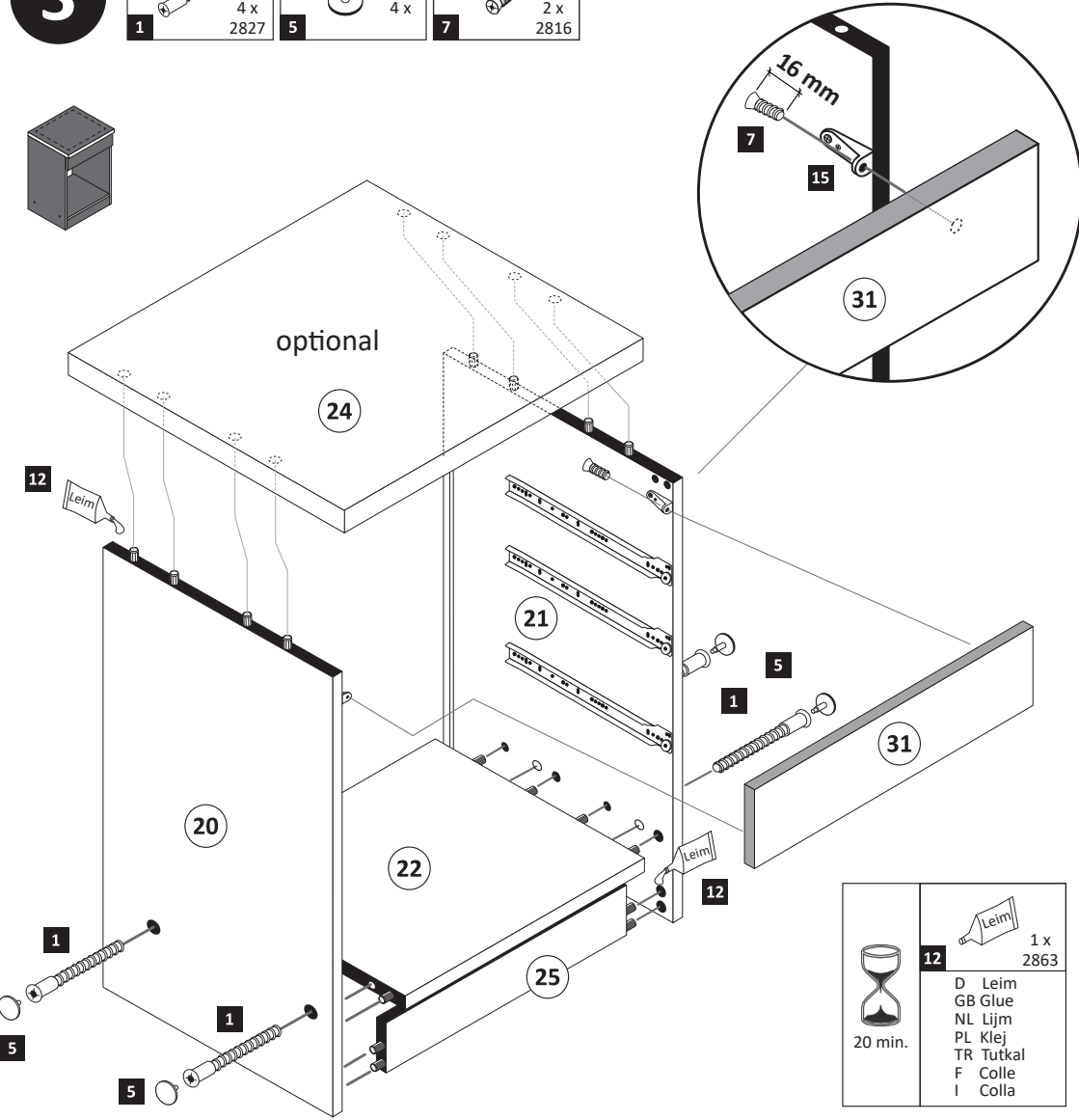
Il muro di accompagnamento hardware di montaggio (tasselli e viti) è adatto solo per muratura piena (ad esempio calcestruzzo o muratura). Per le altre strutture murarie sono forse speciali bulloni di ancoraggio e necessari di altri. Serrare se necessario, un esperto.

The accompanying wall mounting hardware (anchors and screws) is suitable only for solid masonry (eg concrete or brick walls). For other wall structures are possibly special anchor bolts and other necessary. Tighten if necessary, an expert.

Ekteki duvara sabit montaj malzemeleri (dübel ve vidalar), sadece sağlam duvarlar için (örnek: beton veya tuğla) elverişlidir. Başka duvarlar için özel dübeller ve farklı vidalar gerekebilir. Gerekliğinde bir uzmana danışınız.

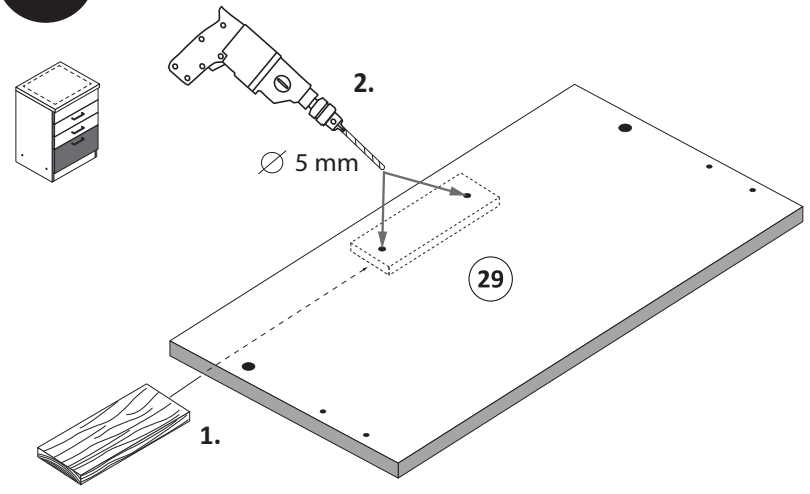


- 3**
- 1 4 x 2827
  - 5 4 x
  - 7 6,3 x 16 2 x 2816

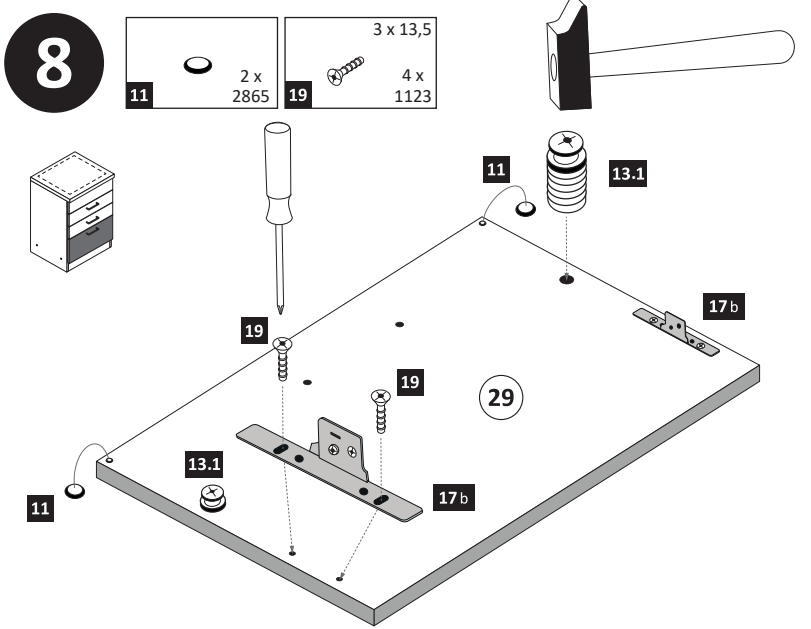


12 1 x 2863  
 D Leim  
 GB Glue  
 NL Lijm  
 PL Klej  
 TR Tutkal  
 F Colle  
 I Colla  
 20 min.

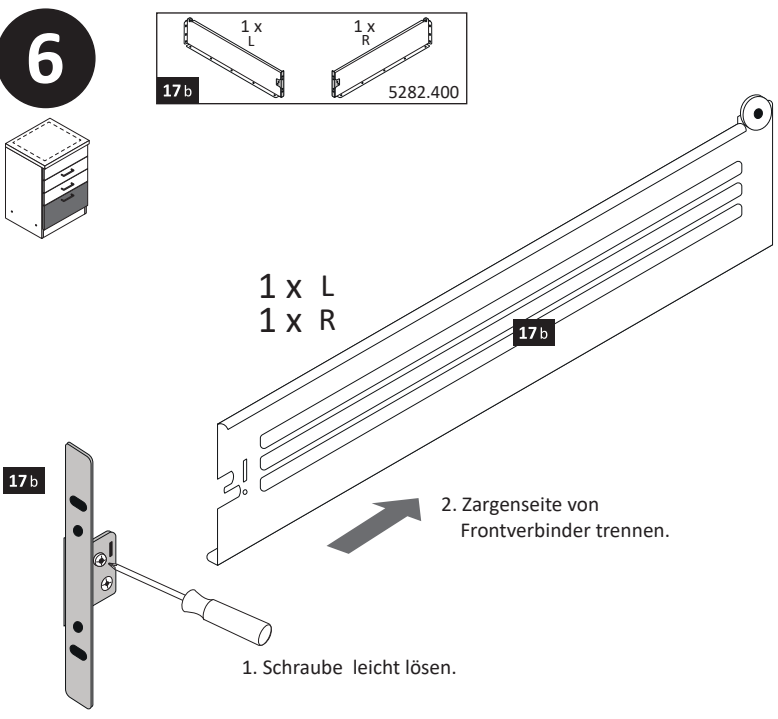
- 5**



- 8**



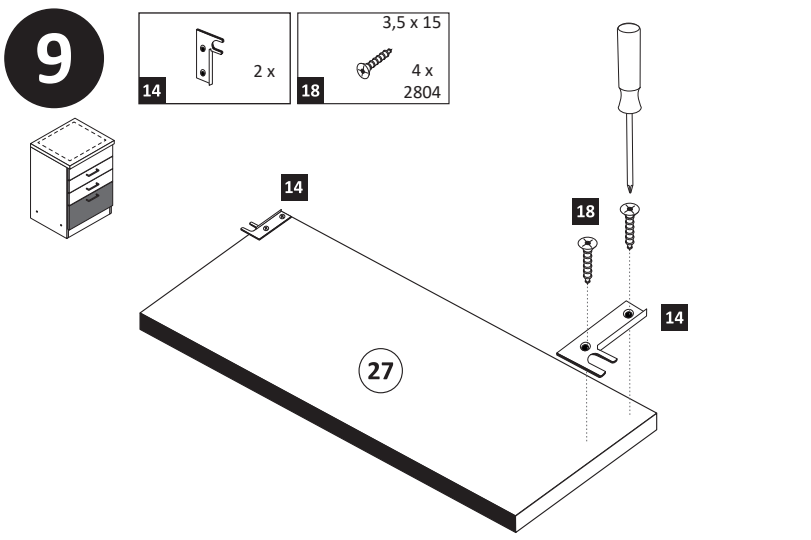
- 6**



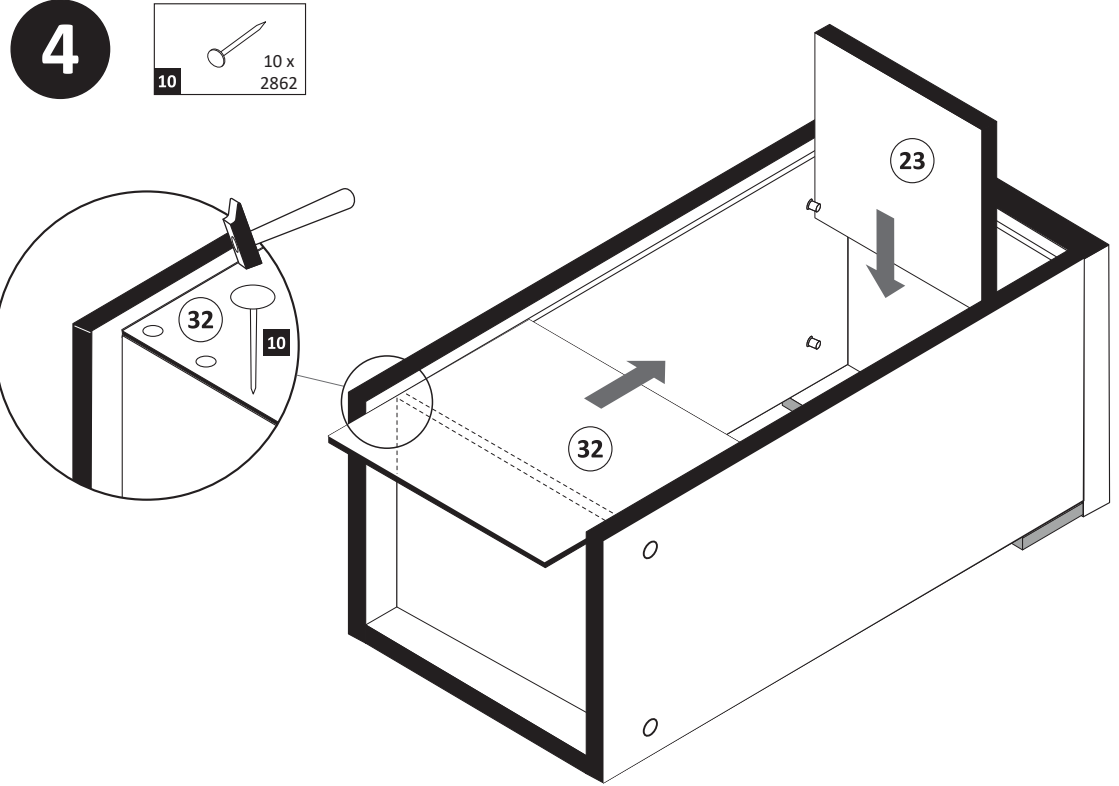
2. Zargenseite von Frontverbinder trennen.

1. Schraube leicht lösen.

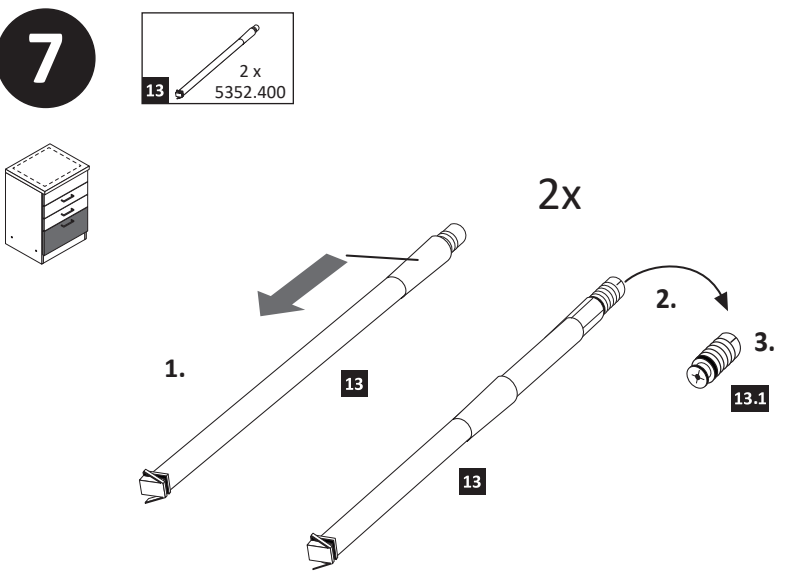
- 9**



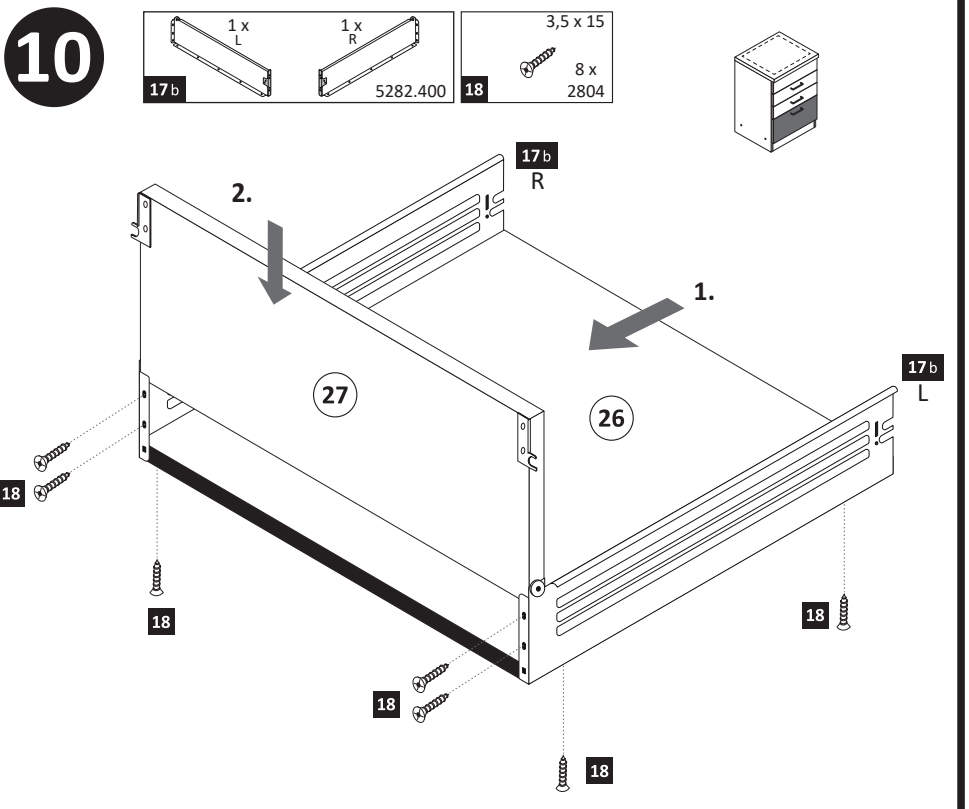
- 4**



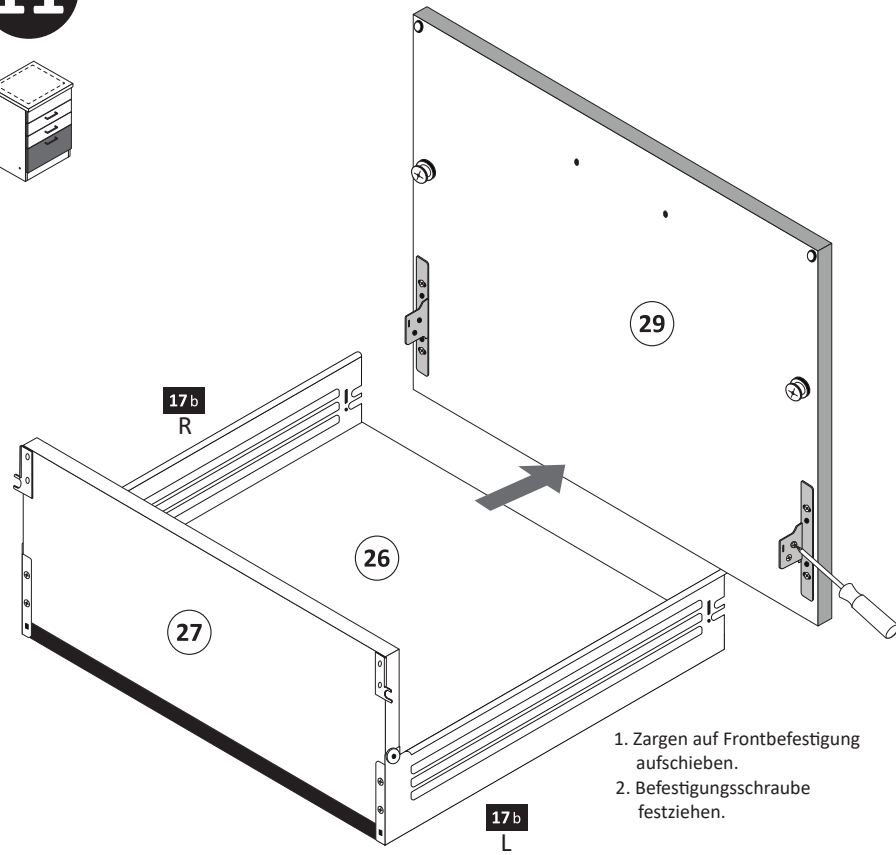
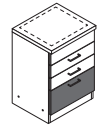
- 7**



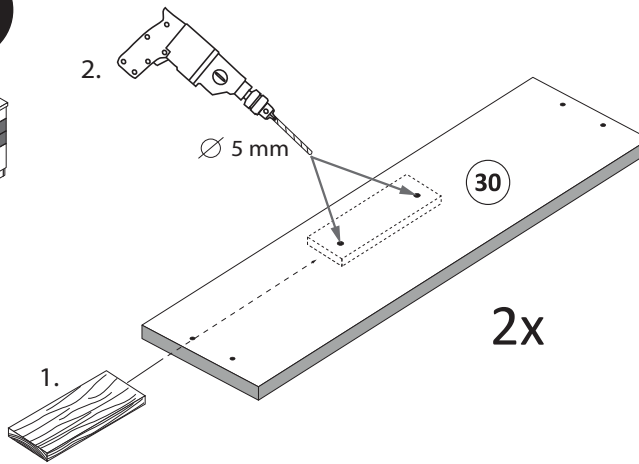
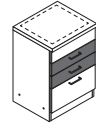
- 10**



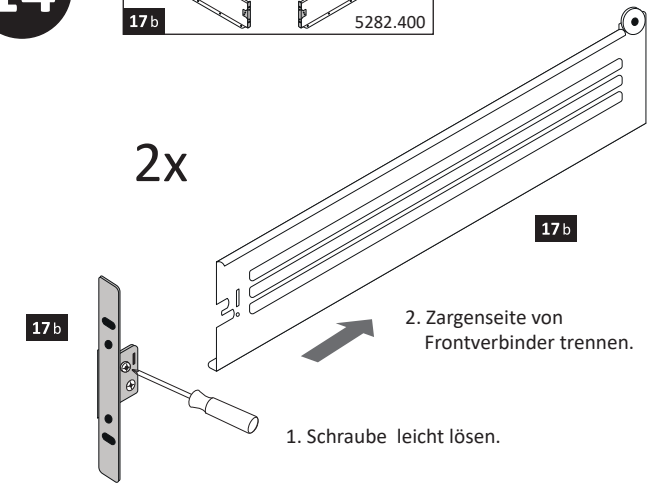
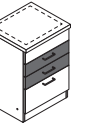
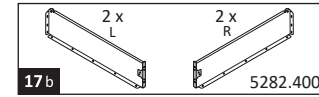
**11**



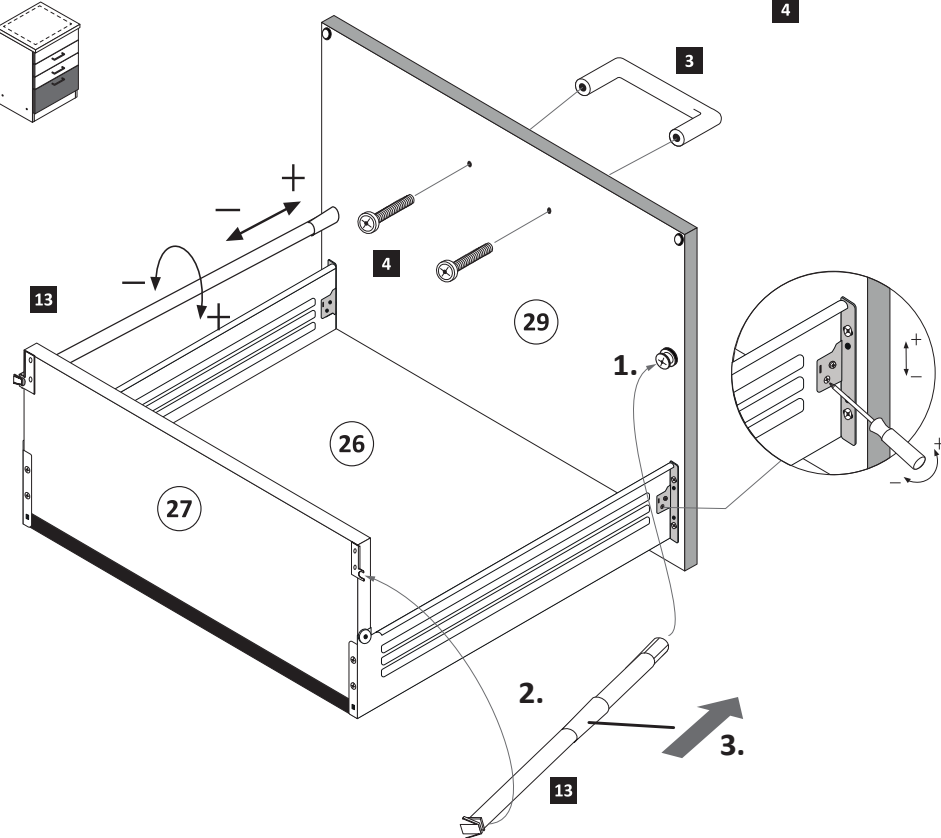
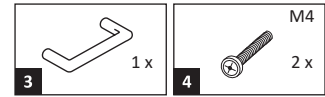
**13**



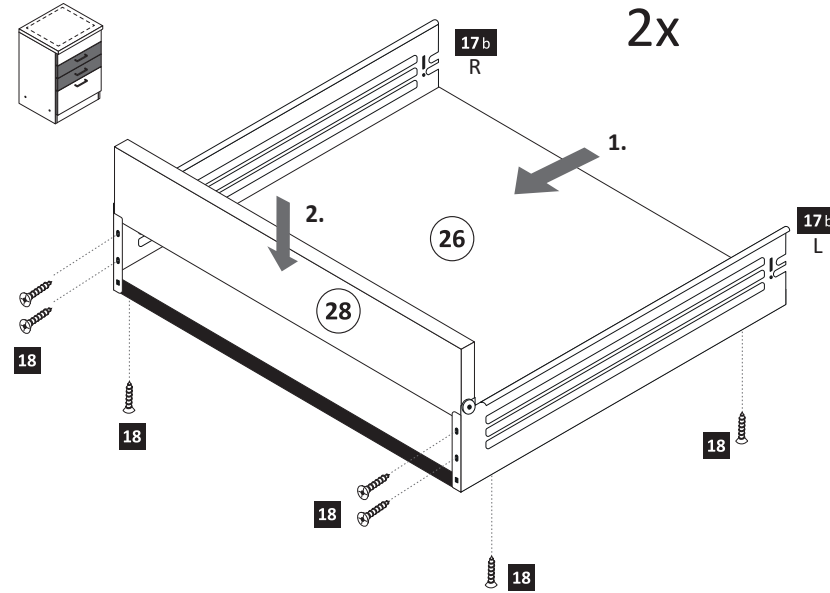
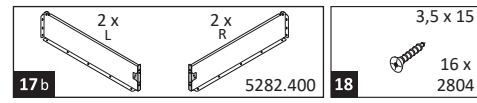
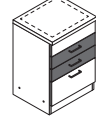
**14**



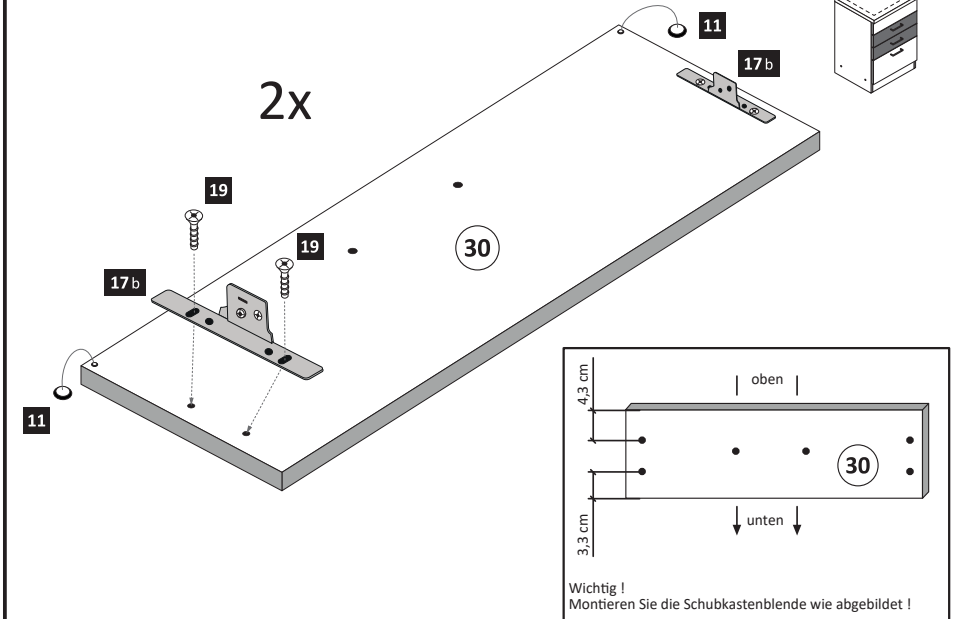
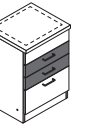
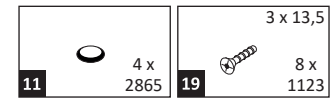
**12**



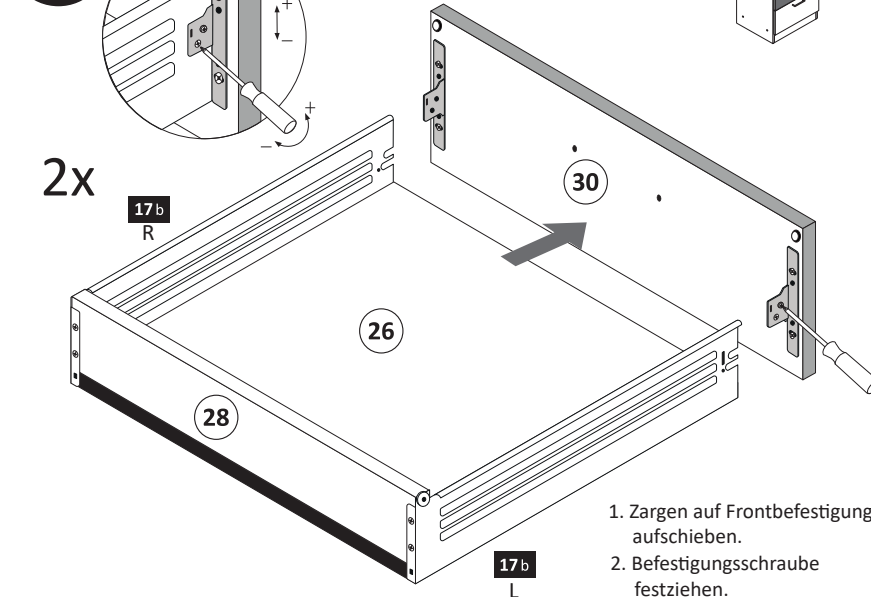
**15**



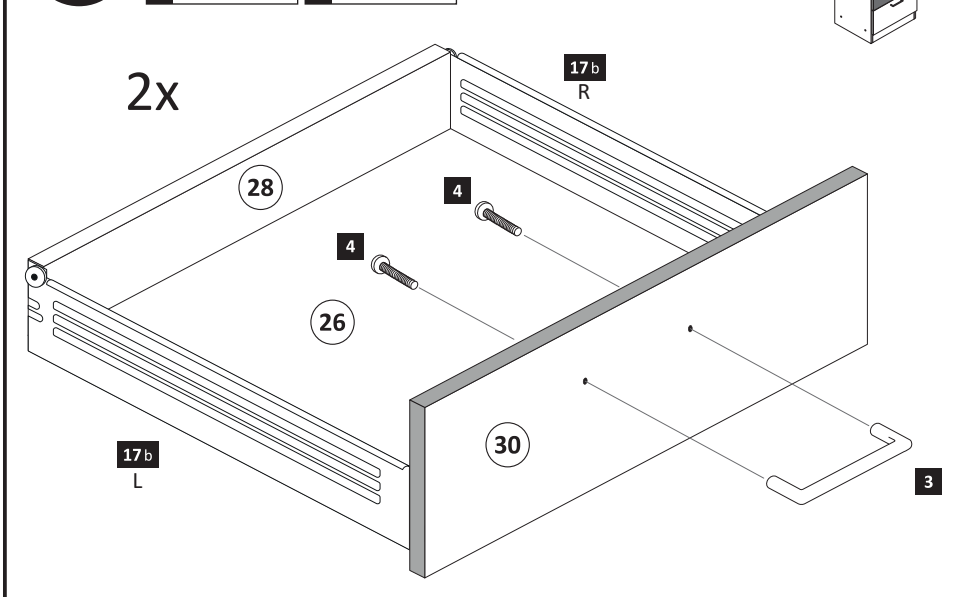
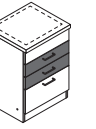
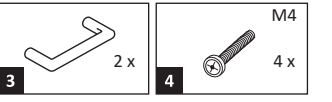
**16**



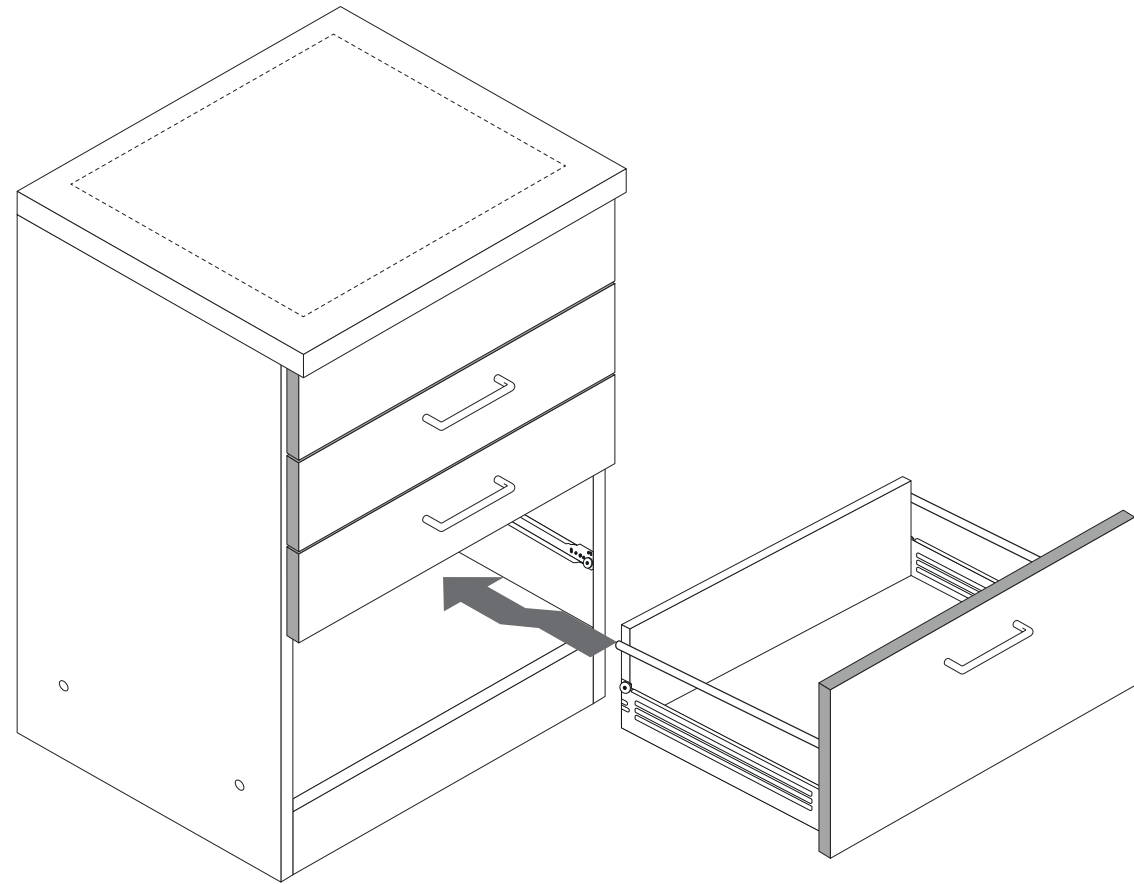
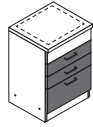
**17**



**18**

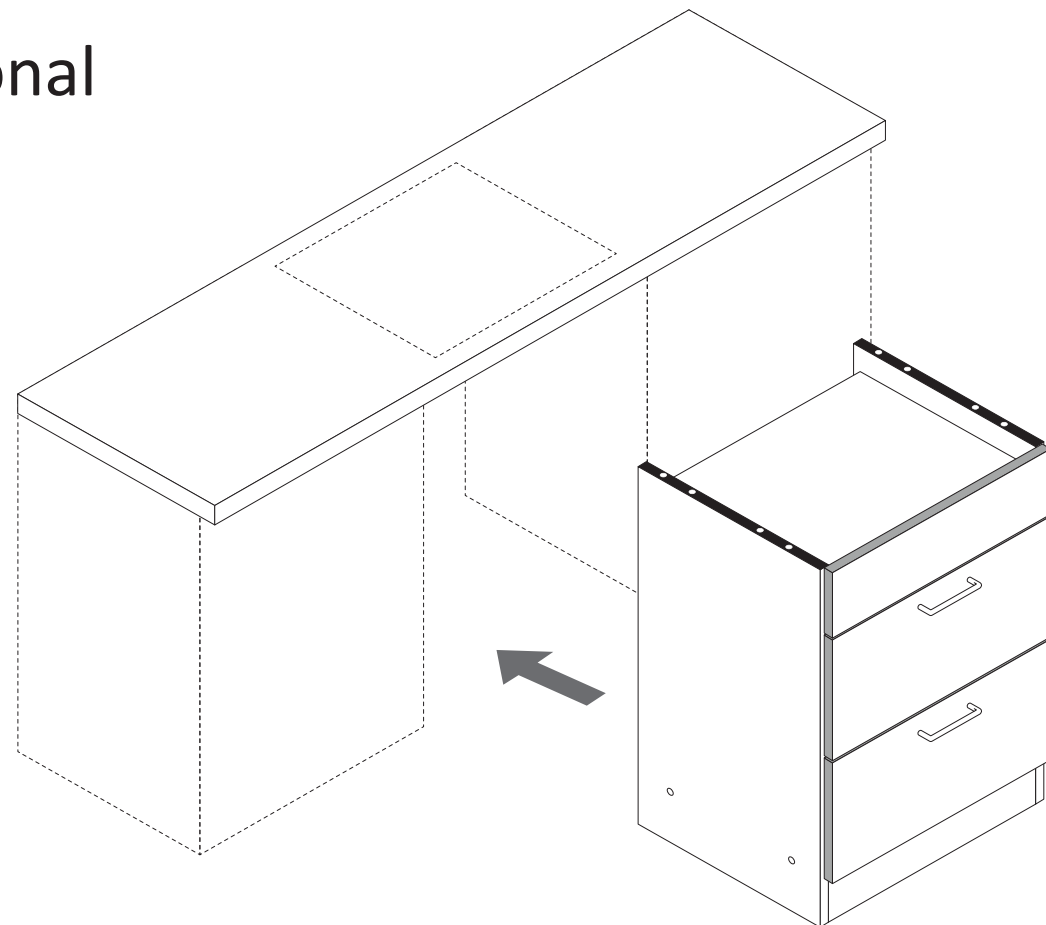


19

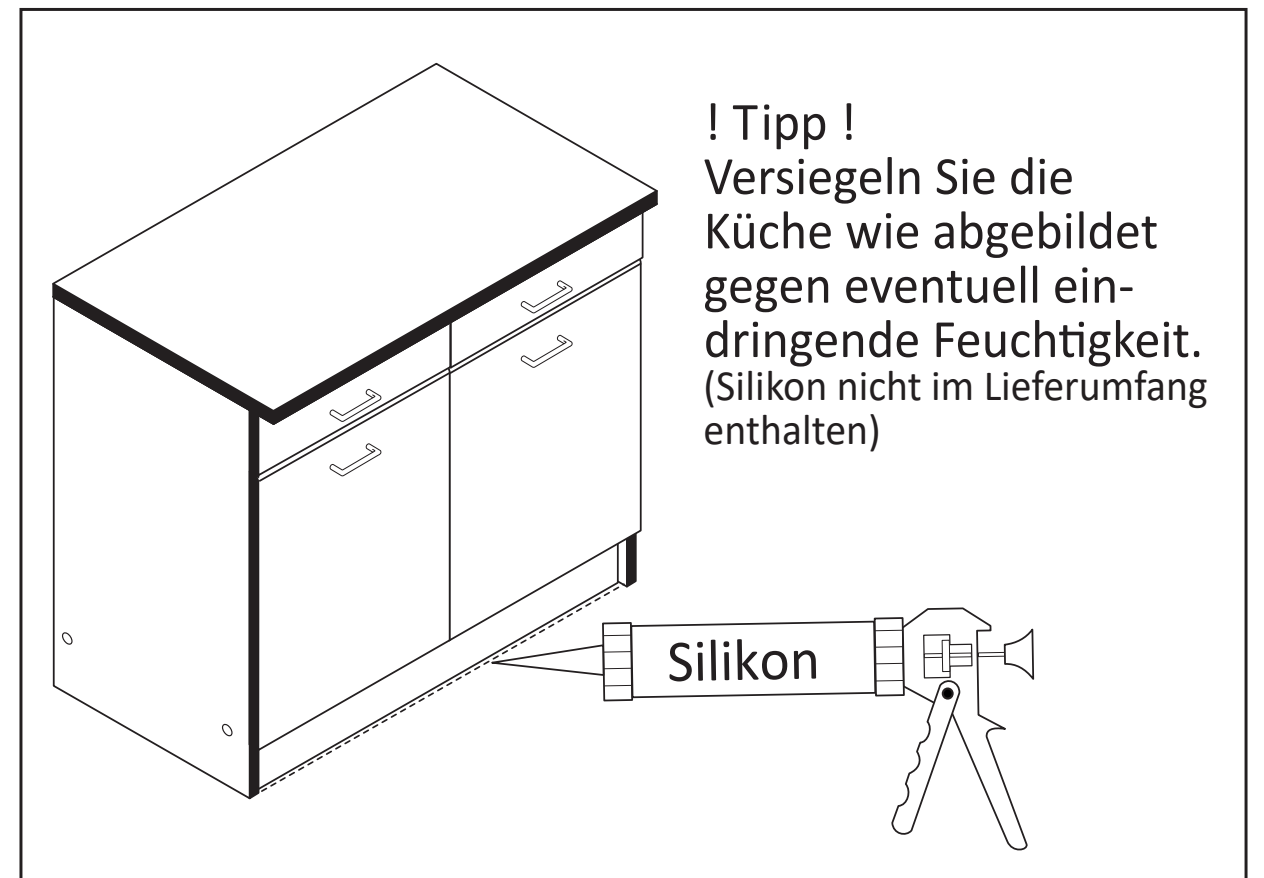
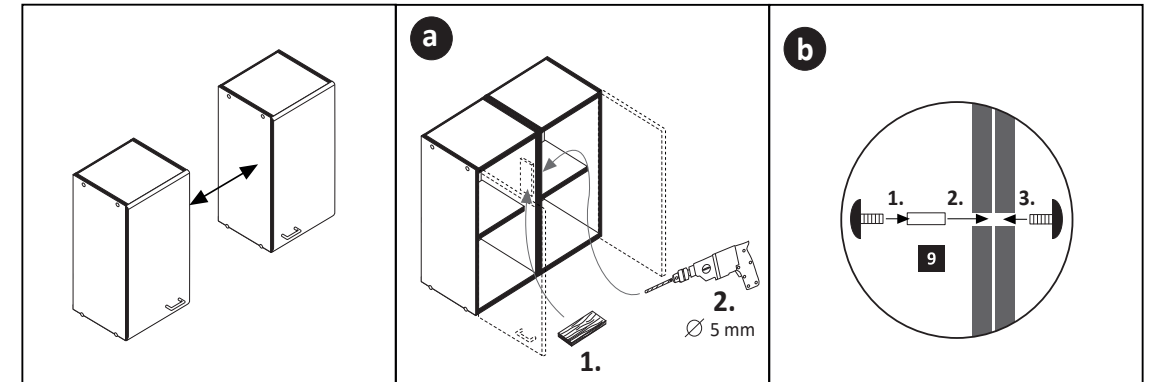
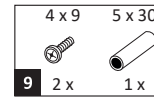


20

optional

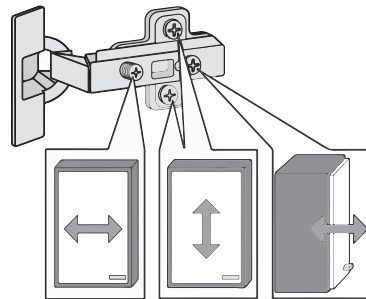
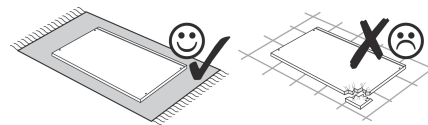
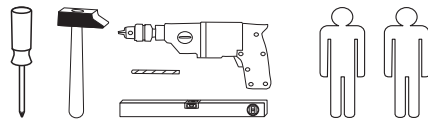
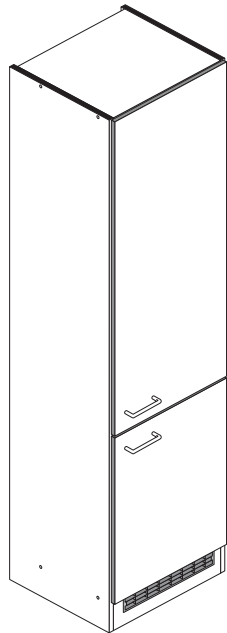


21

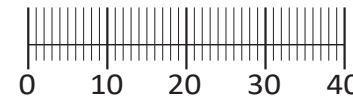




87243.530



|                              |                                   |                                 |                                 |                                      |
|------------------------------|-----------------------------------|---------------------------------|---------------------------------|--------------------------------------|
| <b>1</b><br>8 x 2827<br>8 x  | <b>2</b><br>8 x<br>8 x            | <b>3</b><br>8 x 30<br>24 x 2861 | <b>4</b><br>Leim<br>1 x 2863    | <b>5</b><br>5 x 1503<br>5 x          |
| <b>6</b><br>5 x 1611<br>5 x  | <b>7</b><br>3,5 x 15<br>14 x 2804 | <b>8</b><br>2 x<br>2 x          | <b>9</b><br>4 x<br>4 x          | <b>10</b><br>5mm<br>4 x 2855         |
| <b>11</b><br>4 x 2865<br>4 x | <b>12</b><br>2 x 2527<br>2 x      | <b>13</b><br>4 x 45<br>2 x 2814 | <b>14</b><br>6 x 34<br>2 x 2844 | <b>15</b><br>4 x 9 5 x 30<br>2 x 1 x |
| <b>16</b><br>2 x 2532<br>2 x | <b>17</b><br>1 x 4940<br>1 x      |                                 |                                 |                                      |



Das beigefügte Wandbefestigungsmaterial (Dübel und Schrauben) eignet sich nur für festes Mauerwerk (z.B.: Beton- oder Ziegelwände). Für andere Wandaufbauten sind eventuell Spezialdübel und andere Schrauben notwendig. Ziehen Sie gegebenenfalls eine Fachkraft zu Rate.

De begeleidende wandmontage hardware (pluggen en schroeven) is alleen geschikt voor massief metselwerk (bijvoorbeeld beton of bakstenen muren). Voor andere muur structuren zijn eventueel bijzondere ankerbouten en andere noodzakelijke. Draai indien nodig, een deskundige.

Приложенный материал для крепления к стене (дюбели и винты) пригоден только для жестких кладок (например, бетонные или кирпичные стены). Для других настенных конструкций необходимы смотря по обстоятельствам специальные дюбели и другие винты. При необходимости проконсультируйтесь у специалиста.

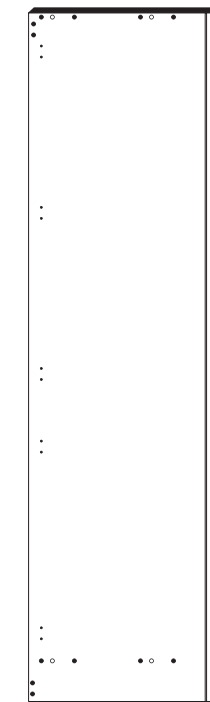
Le mur d'accompagnement matériel de montage (chevilles et les vis) è'e adatto solo per muratura piena (ad esempio calcestruzzo o muratura). Per le altre strutture murarie sono forse speciali bulloni di ancoraggio e necessari di altri. Serrare se necessario, un esperto.

Załączony materiał do mocowania do ściany (kolki rozprężne i wkręty) nadaje się tylko do ścian murowanych (np. z betonu lub cegiel). Do ścian wykonanych w innych technologiach konieczne być mogą specjalne kolki rozprężne i inne wkręty. W razie potrzeby skorzystaj z fachowej pomocy

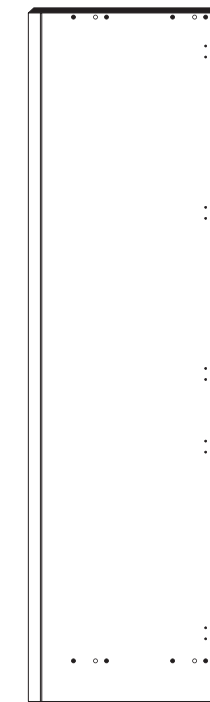
Il muro di accompagnamento hardware di montaggio (tasselli e viti) è'e adatto solo per muratura piena (ad esempio calcestruzzo o muratura). Per le altre strutture murarie sono forse speciali bulloni di ancoraggio e necessari di altri. Serrare se necessario, un esperto.

The accompanying wall mounting hardware (anchors and screws) is suitable only for solid masonry (eg concrete or brick walls). For other wall structures are possibly special anchor bolts and other necessary. Tighten if necessary, an expert.

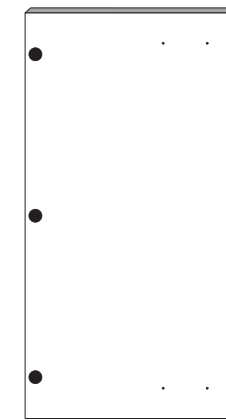
Ekteki duvarar sabit montaj malzemeleri (dübel ve vidalar), sadece sağlam duvarlar için (örnek: beton veya tuğla) elverişlidir. Başka duvarlar için özel dübeller ve farklı vidalar gerekebilir. Gerektiğinde bir uzmana danışınız.



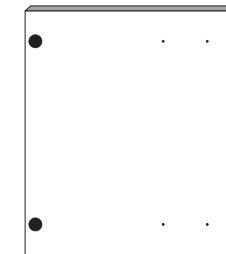
20 1 x



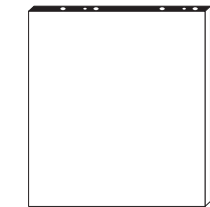
21 1 x



22 1 x



23 1 x



24 2 x

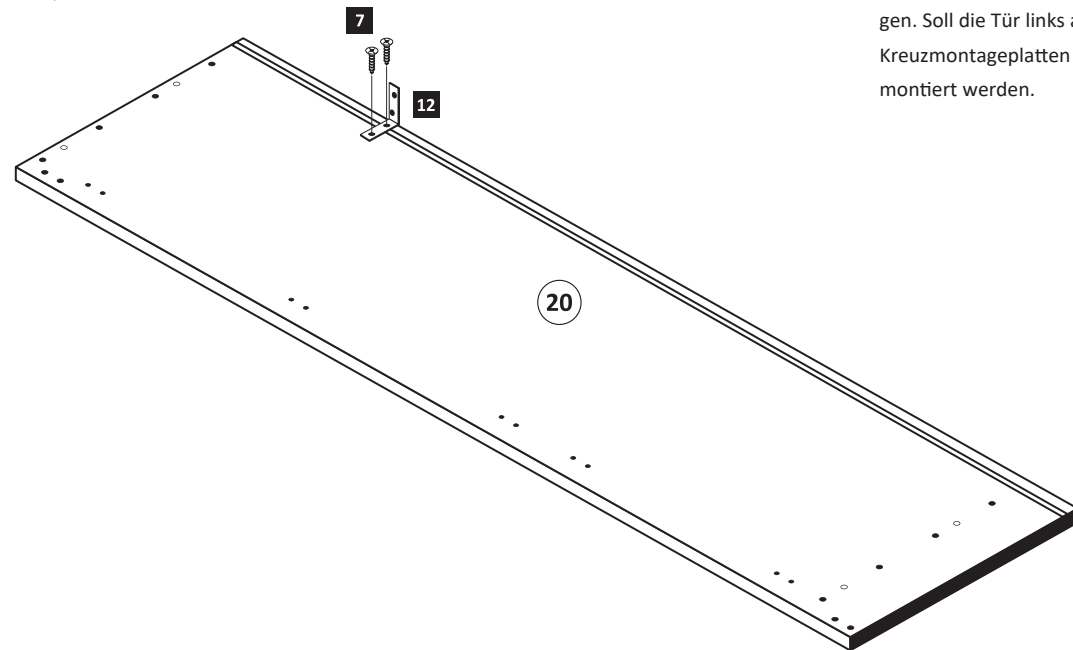
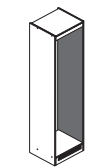


25 1 x



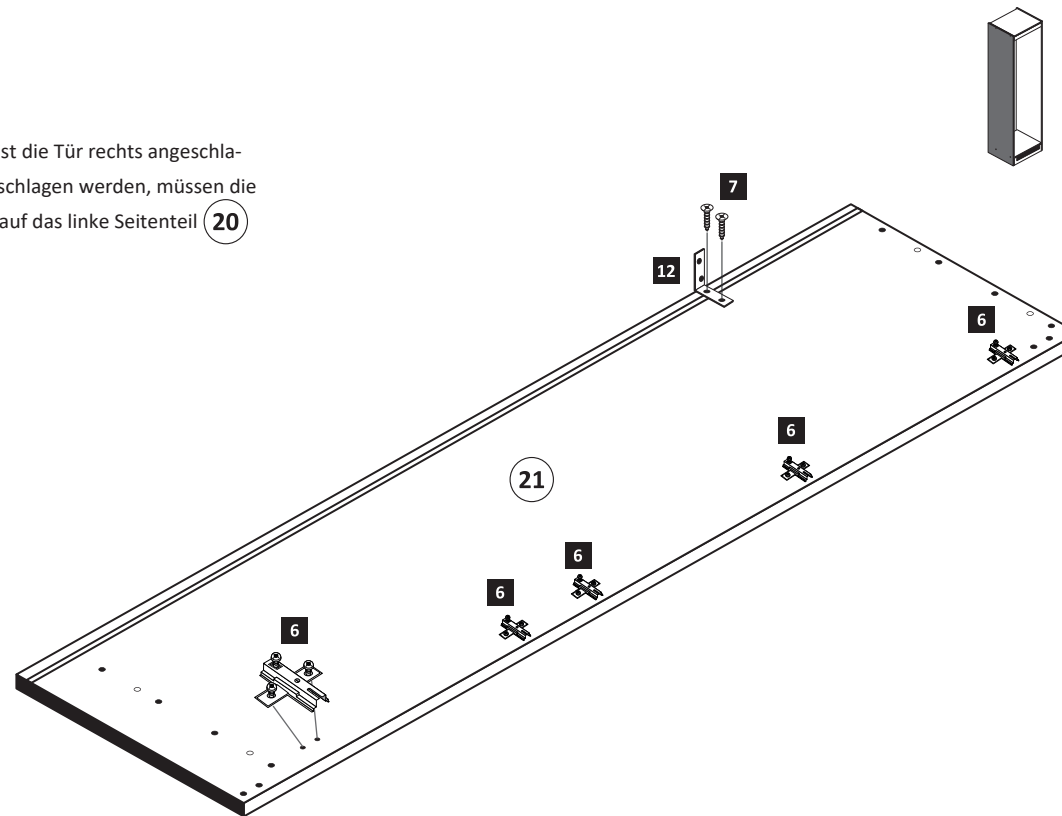
26 1 x

1

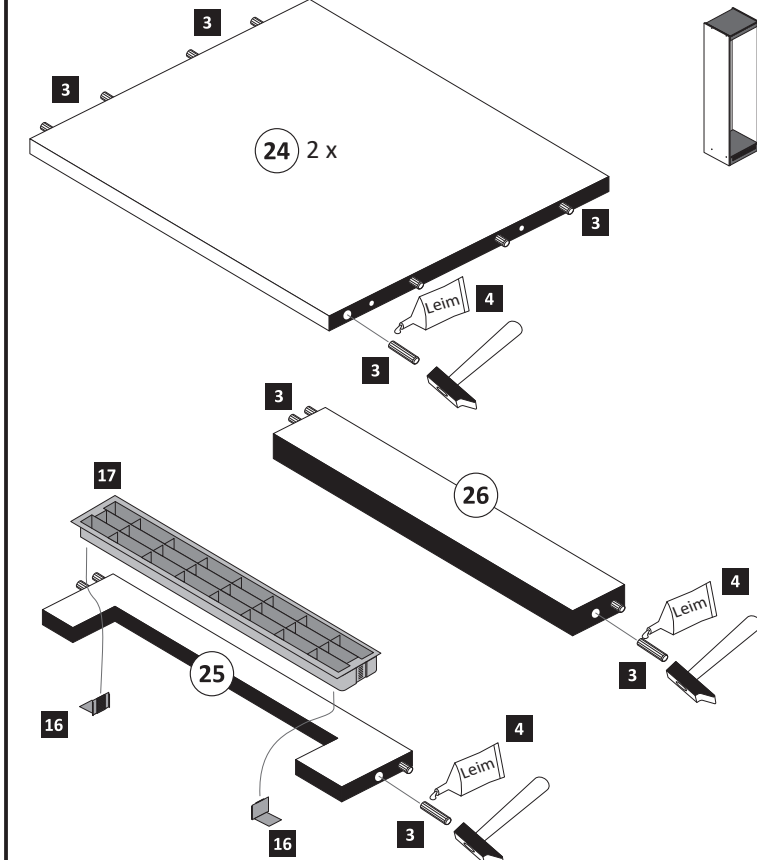


|                             |                                  |                              |
|-----------------------------|----------------------------------|------------------------------|
| <b>6</b><br>5 x 1611<br>5 x | <b>7</b><br>3,5 x 15<br>4 x 2804 | <b>12</b><br>2 x 2527<br>2 x |
|-----------------------------|----------------------------------|------------------------------|

Bitte beachten !  
In dieser Aufbauanleitung ist die Tür rechts angeschlagen. Soll die Tür links angeschlagen werden, müssen die Kreuzmontageplatten **6** auf das linke Seitenteil **20** montiert werden.



2



|                                 |                              |                              |                              |
|---------------------------------|------------------------------|------------------------------|------------------------------|
| <b>3</b><br>8 x 30<br>24 x 2861 | <b>4</b><br>Leim<br>1 x 2863 | <b>16</b><br>2 x 2532<br>2 x | <b>17</b><br>1 x 4940<br>1 x |
|---------------------------------|------------------------------|------------------------------|------------------------------|

**3**

1 8 x 2827 2 8 x

4 Leim

24 26 21 20 25

1 2 1 2 1 2 1 2

Leim

24 25

4 1 2

Leim

1 x 2863

20 min.

D Leim  
GB Glue  
NL Lijm  
PL Klej  
TR Tutkal  
F Colle  
I Colla

**5**

5 3 x 1503 7 3,5 x 15 11 6 x 2804 2 x 2865

5 7 22 11 1

2.  $\varnothing 5 \text{ mm}$

1. 11

**ACHTUNG!**  
Montagebeispiel Rechtsanschlag  
Bei Linksanschlag andere  
Griffbohrungen durch bohren!

**4**

5 2 x 1503 7 3,5 x 15 11 4 x 2804 2 x 2865

5 7 23 11 1

2.  $\varnothing 5 \text{ mm}$

1. 11

**ACHTUNG!**  
Montagebeispiel Rechtsanschlag  
Bei Linksanschlag andere  
Griffbohrungen durch bohren!

**6**

8 2 x 9 4 x 5mm 4 x 2855

8 10 22 23 9 9 10

**7**

13 4 x 45 2 x 2814 14 6 x 34 2 x 2844

14 12 13 20/21

**8**

15 4 x 9 5 x 30 2 x 1 x

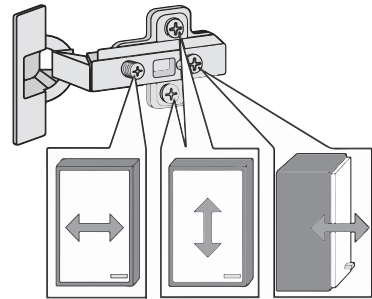
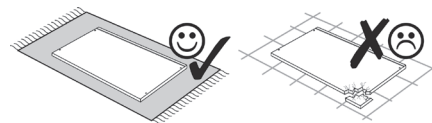
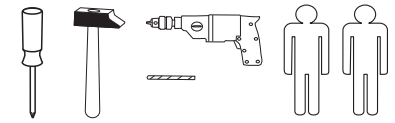
a 1. 2.  $\varnothing 5 \text{ mm}$

b 1. 2. 3. 15

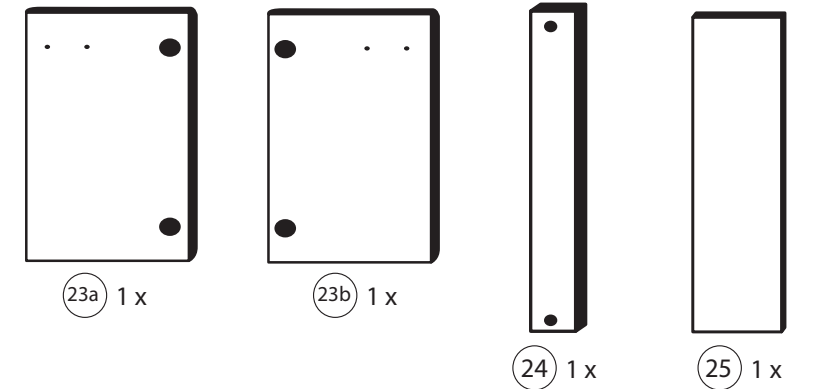
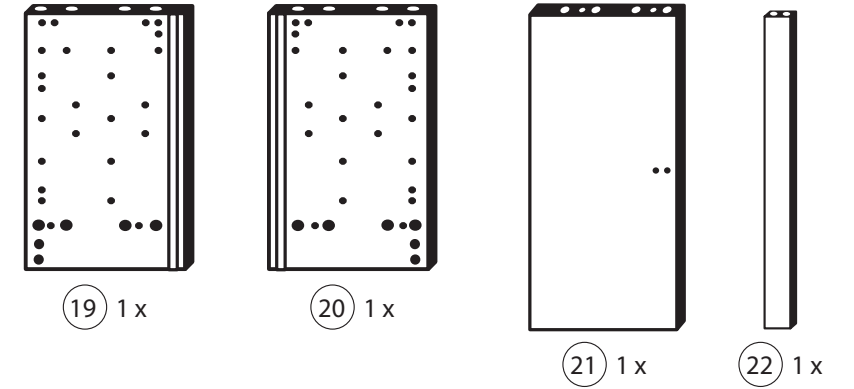
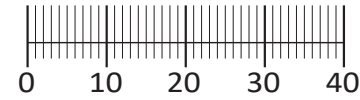




87132.530



|                  |                  |                   |                  |                     |
|------------------|------------------|-------------------|------------------|---------------------|
| 1<br>4x<br>2827  | 2<br>4x<br>5mm   | 3<br>4x<br>1503   | 4<br>4x<br>1611  | 5<br>2x<br>6,3 x 11 |
| 6<br>4x<br>2845  | 7<br>4x<br>2816  | 8<br>12x<br>2861  | 9<br>10x<br>2804 | 10<br>2x<br>2815.1  |
| 11<br>2x<br>2845 | 12<br>2x<br>2816 | 13<br>2x<br>4 x 9 | 14<br>4x<br>2807 | 15<br>10x<br>2862   |
| 16<br>4x<br>2849 | 17<br>2x<br>8mm  | 18<br>1x<br>2863  | 26<br>2865       |                     |



Das beigegefügte Wandbefestigungsmaterial (Dübel und Schrauben) eignet sich nur für festes Mauerwerk (z.B.: Beton- oder Ziegelwände). Für andere Wandaufbauten sind eventuell Spezialdübel und andere Schrauben notwendig. Ziehen Sie gegebenenfalls eine Fachkraft zu Rate.

De begeleidende wandmontage hardware (pluggen en schroeven) is alleen geschikt voor massief metselwerk (bijvoorbeeld beton of bakstenen muren). Voor andere muur structuren zijn eventueel bijzondere ankerbouten en andere noodzakelijke. Draai indien nodig, een deskundige.

Приложенный материал для крепления к стене (дюбели и винты) пригоден только для жестких кладок (например, бетонные или кирпичные стены). Для других настенных конструкций необходимы смотря по обстоятельствам специальные дюбели и другие винты. При необходимости проконсультируйтесь у специалиста.

Le mur d'accompagnement matériel de montage (chevilles et les vis) ne convient que pour la maçonnerie solide (par exemple en béton ou des murs de briques). Pour les structures de mur d'autres sont peut-être spéciale boulons d'ancrage et d'autres nécessaires. Serrer le cas échéant, un expert.

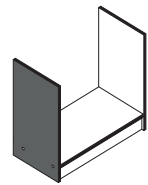
Zalączony materiał do mocowania do ściany (kolki rozprężne i wkręty) nadaje się tylko do ścian murowanych (np. z betonu lub cegiel). Do ścian wykonanych w innych technologiach konieczne być mogą specjalne kolki rozprężne i inne wkręty. W razie potrzeby skorzystaj z fachowej pomocy

Il muro di accompagnamento hardware di montaggio (tasselli e viti) è'e adatto solo per muratura piena (ad esempio calcestruzzo o muratura). Per le altre strutture murarie sono forse speciali bulloni di ancoraggio e necessari di altri. Serrare se necessario, un esperto.

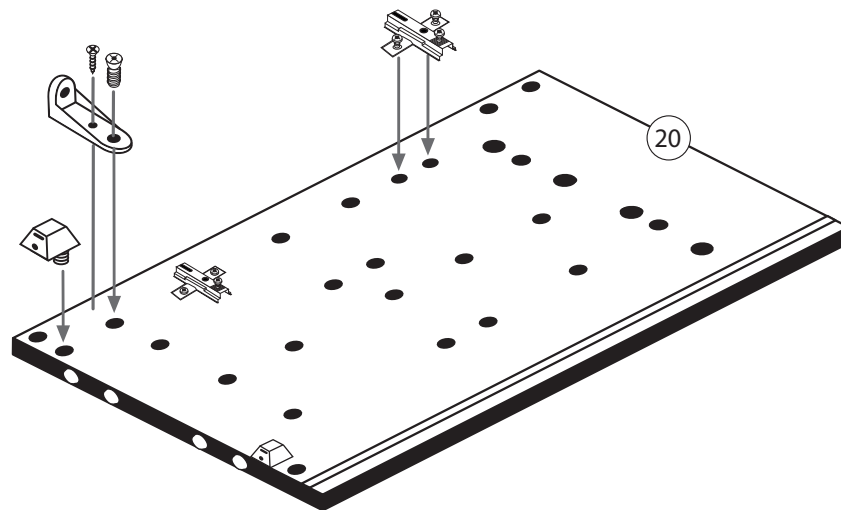
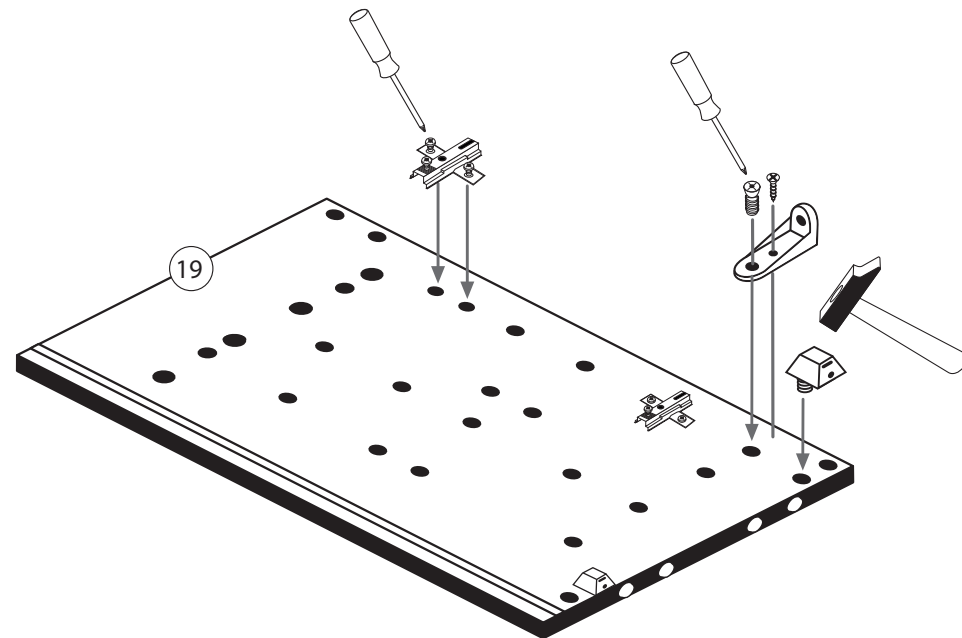
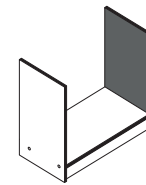
The accompanying wall mounting hardware (anchors and screws) is suitable only for solid masonry (eg concrete or brick walls). For other wall structures are possibly special anchor bolts and other necessary. Tighten if necessary, an expert.

Ekteki duvara sabit montaj malzemeleri (dübel ve vidalar), sadece sağlam duvarlar için (örnek: beton veya tuğla) elverişlidir. Başka duvarlar için özel dübeller ve farklı vidalar gerekebilir. Gerektiğinde bir uzmana danışınız.

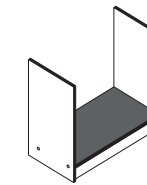
1



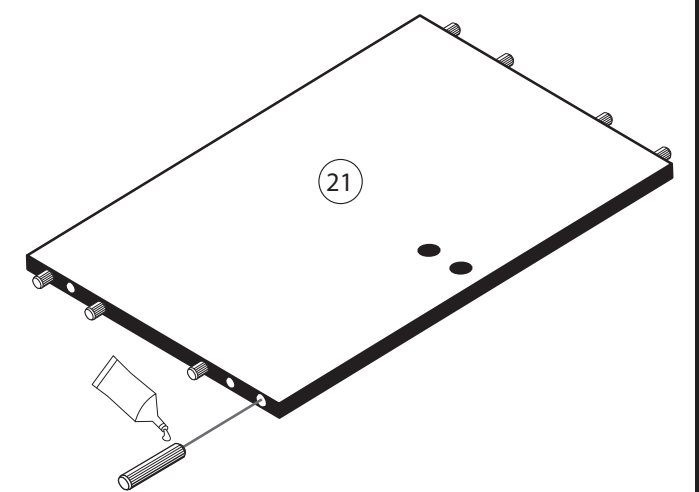
|                  |                  |                    |
|------------------|------------------|--------------------|
| 4<br>4x<br>1611  | 9<br>2x<br>2804  | 10<br>2x<br>2815.1 |
| 11<br>2x<br>2845 | 16<br>4x<br>2849 |                    |



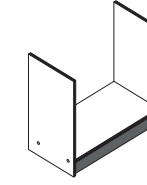
2



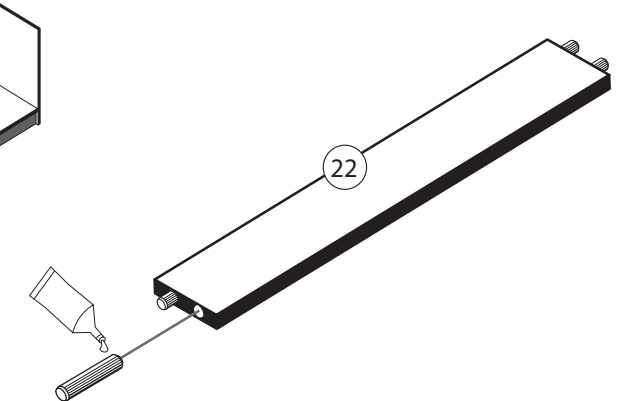
|                  |
|------------------|
| 8<br>8x<br>2861  |
| 18<br>1x<br>2863 |

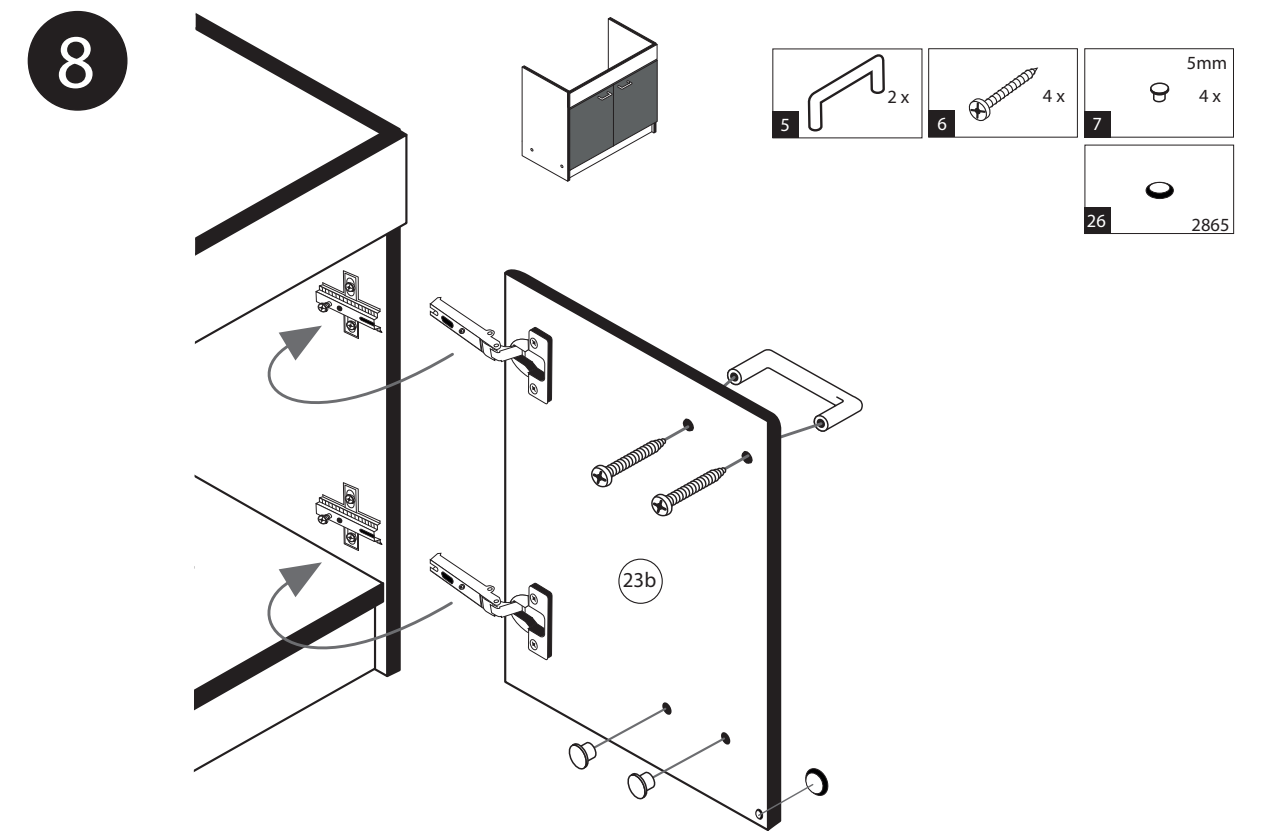
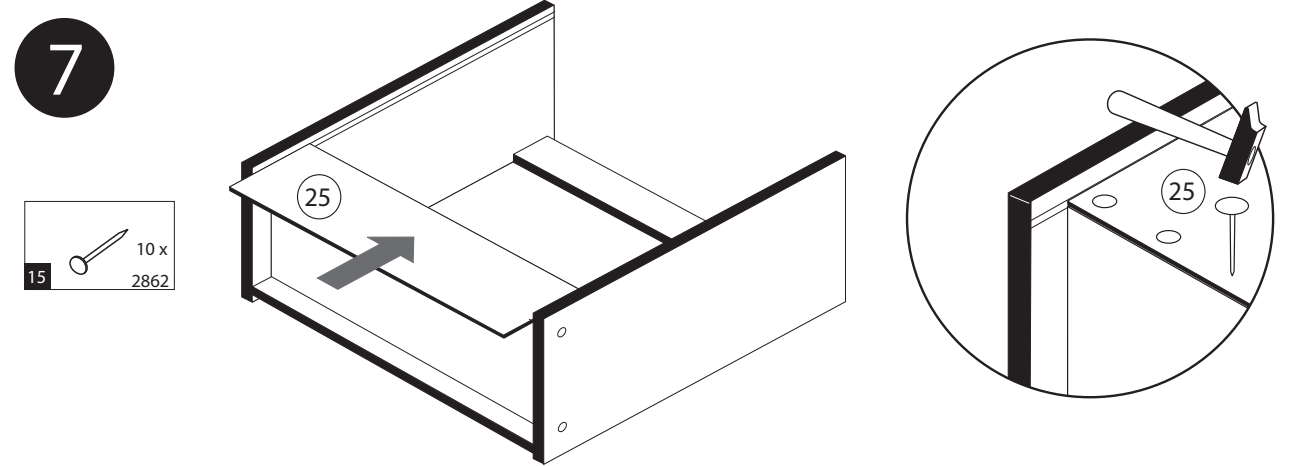
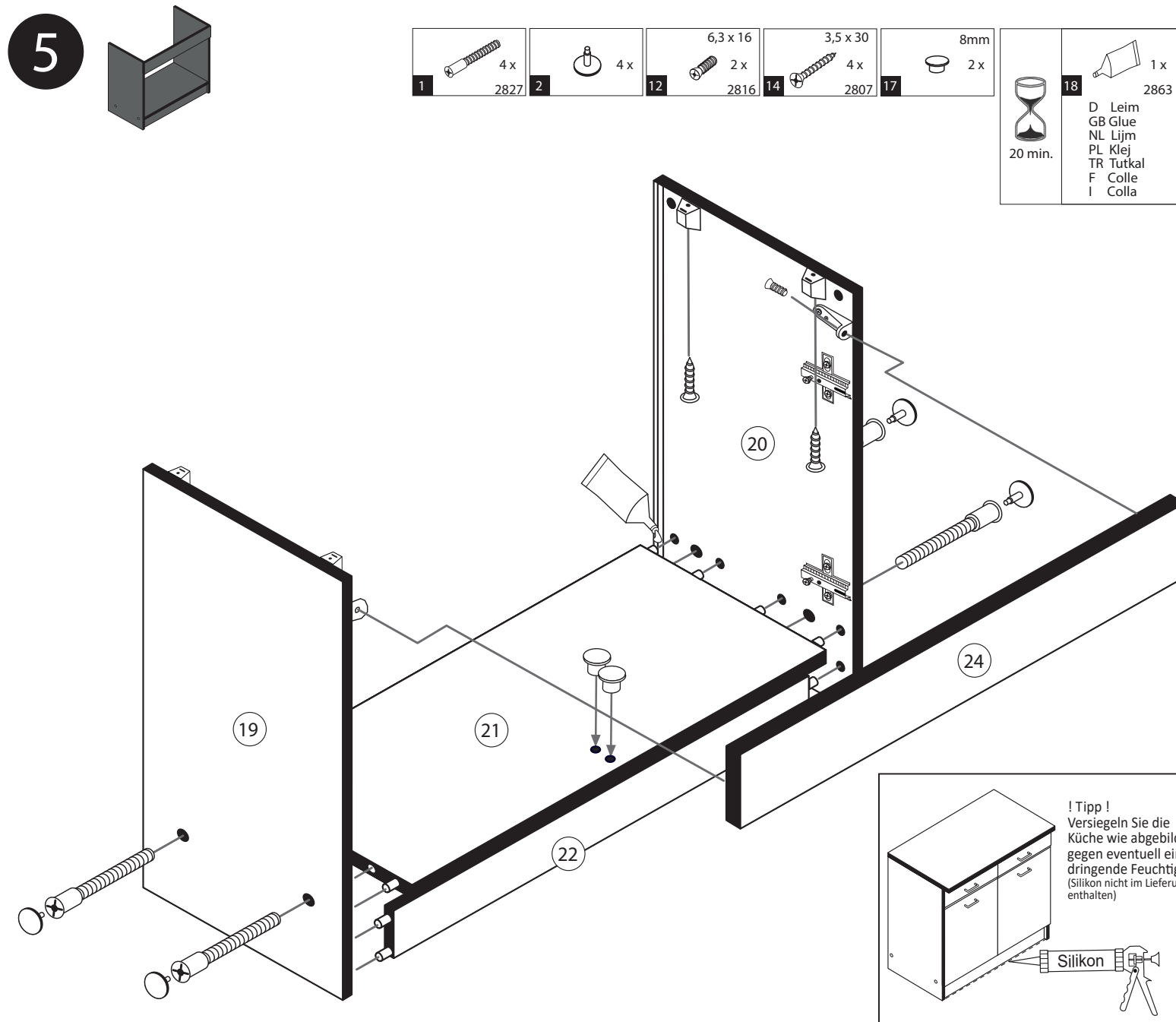
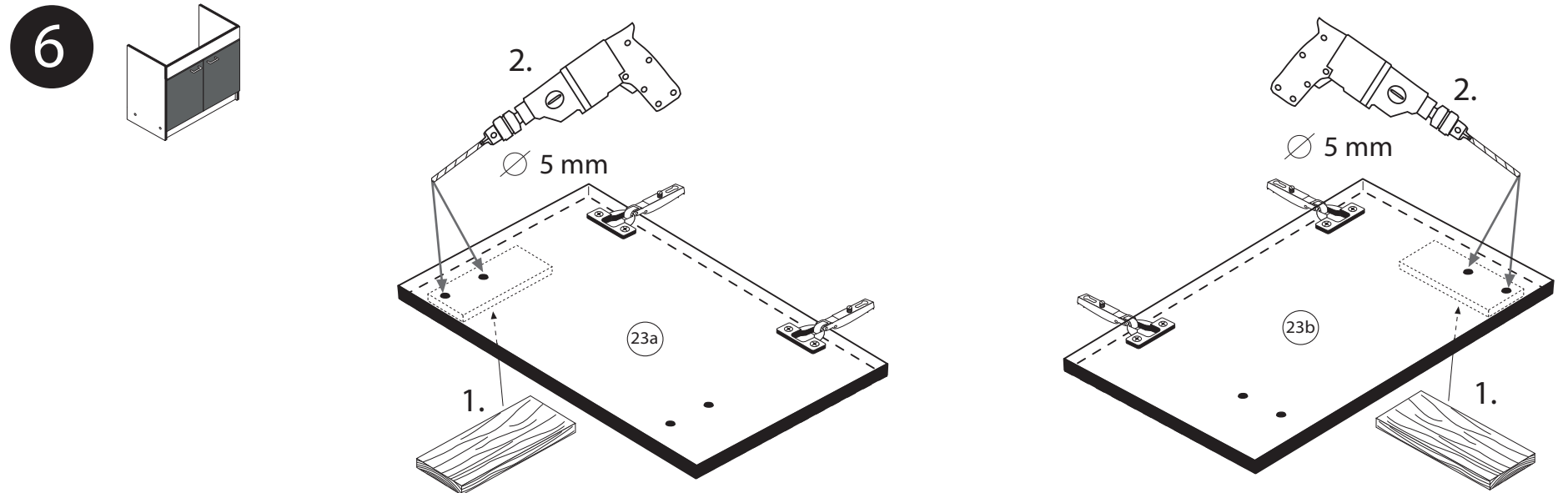
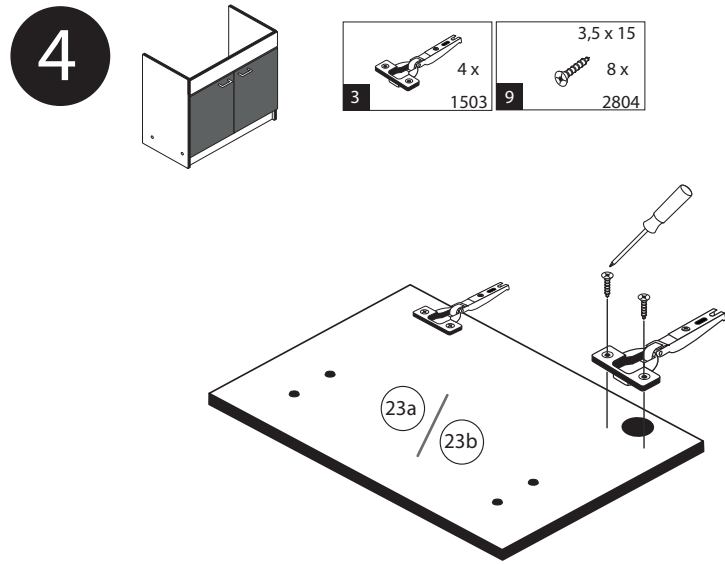


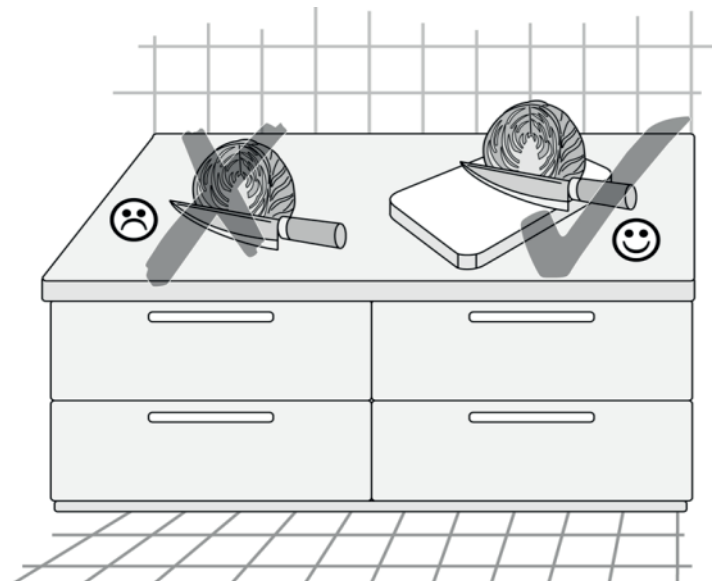
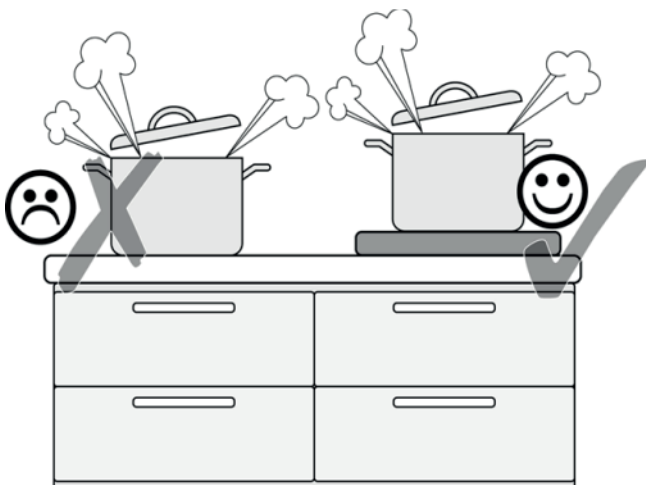
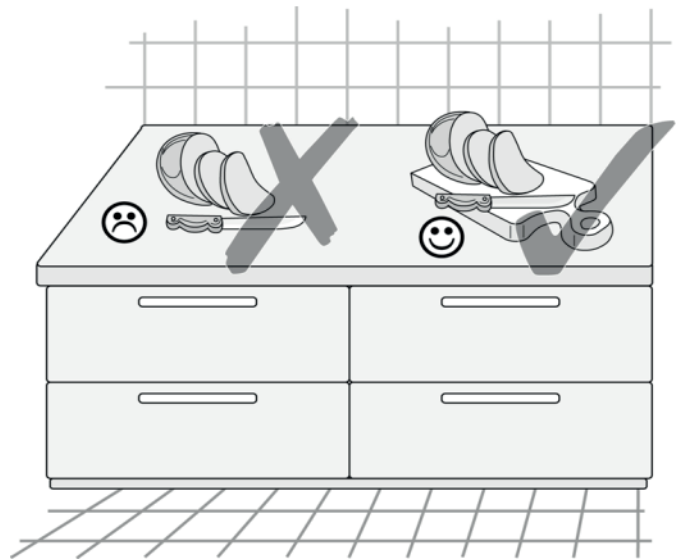
3

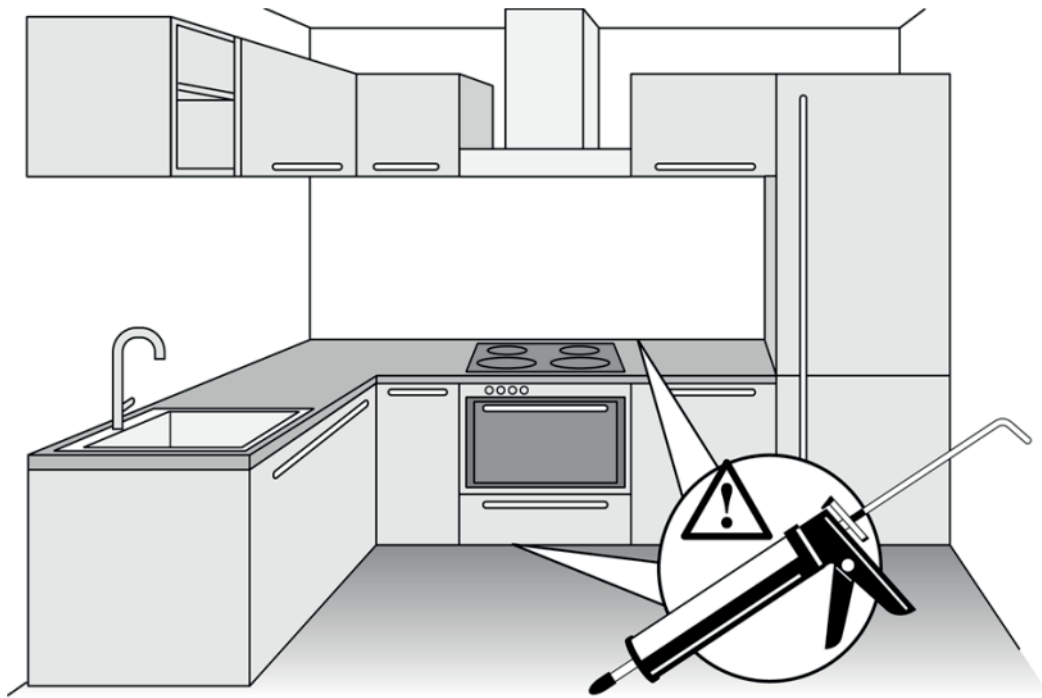
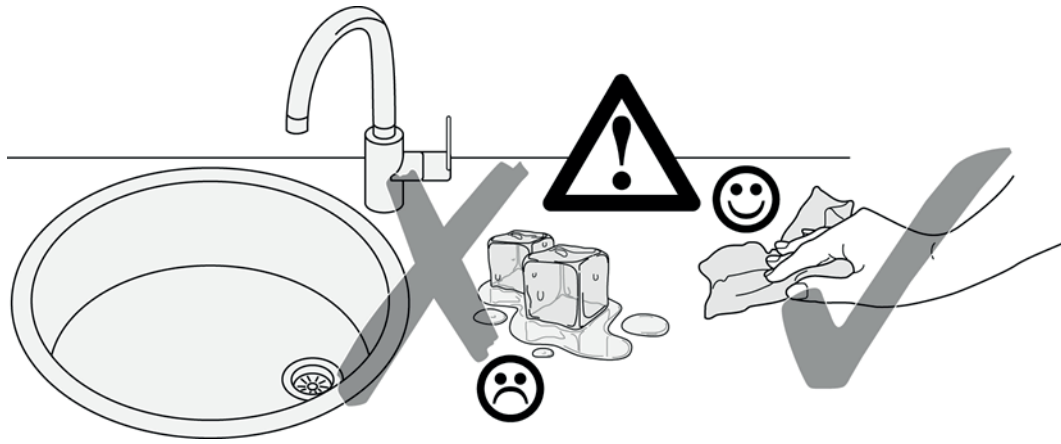


|                  |
|------------------|
| 8<br>4x<br>2861  |
| 18<br>1x<br>2863 |



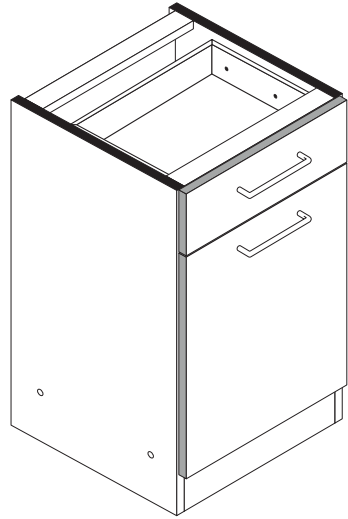
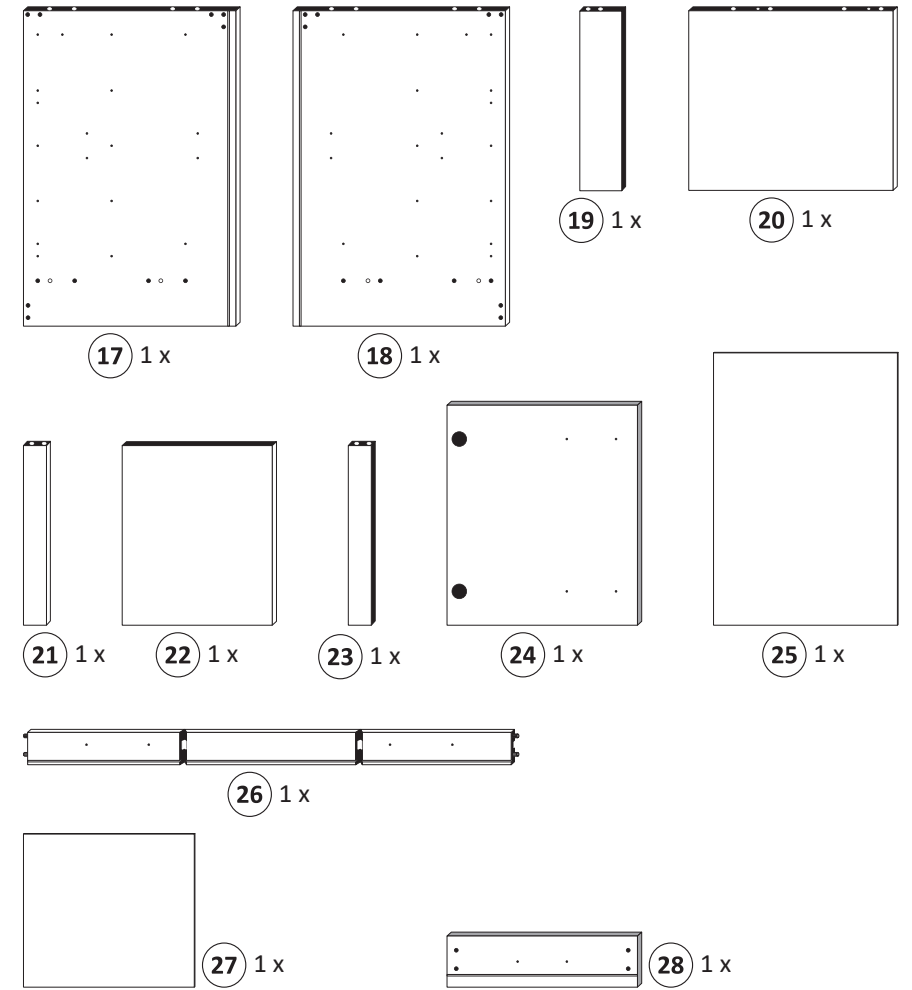
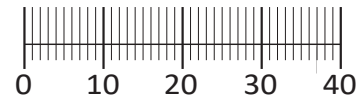




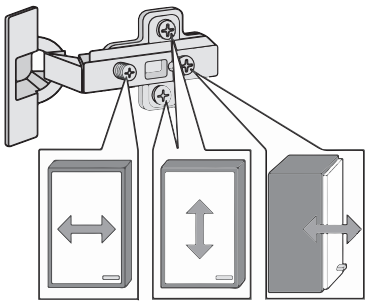
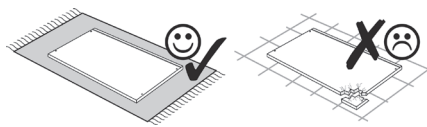
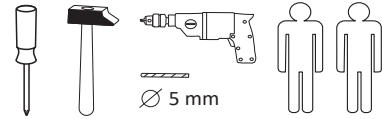




|                             |                              |                              |                                     |                             |
|-----------------------------|------------------------------|------------------------------|-------------------------------------|-----------------------------|
| 1<br>4 x<br>2827            | 2<br>4 x                     | 3<br>2 x<br>1503             | 4<br>2 x<br>1611                    | 5<br>4 x<br>2804            |
| 6<br>8 x 30<br>20 x<br>2861 | 7<br>6,3 x 11<br>4 x<br>2815 | 8<br>5/5 x 16<br>4 x<br>2821 | 9<br>5mm<br>2 x<br>2855             | 10<br>M4 x 9<br>2 x<br>2835 |
| 11<br>2 x                   | 12<br>4 x                    | 13<br>2 x<br>5265            | 14<br>4 x 9<br>5 x 30<br>2 x<br>1 x | 15<br>10 x<br>2862          |
| 16<br>4 x<br>2865           | 19<br>1 x                    | 20<br>1 x                    | 21<br>1 x                           | 22<br>1 x                   |
| 23<br>1 x                   | 24<br>1 x                    | 25<br>1 x                    | 26<br>1 x                           | 27<br>1 x                   |
| 28<br>1 x                   | 29<br>1 x<br>2863            | 30<br>4 x 30<br>4 x<br>2830  |                                     |                             |



87112.510



Das beigefügte Wandbefestigungsmaterial (Dübel und Schrauben) eignet sich nur für festes Mauerwerk (z.B.: Beton- oder Ziegelwände). Für andere Wandaufbauten sind eventuell Spezialdübel und andere Schrauben notwendig. Ziehen Sie gegebenenfalls eine Fachkraft zu Rate.

De begeleidende wandmontage hardware (pluggen en schroeven) is alleen geschikt voor massief metselwerk (bijvoorbeeld beton of bakstenen muren). Voor andere muur structuren zijn eventueel bijzondere ankerbouten en andere noodzakelijke. Draai indien nodig, een deskundige.

Приложенный материал для крепления к стене (дюбели и винты) пригоден только для жестких кладок (например, бетонные или кирпичные стены). Для других настенных конструкций необходимы смотря по обстоятельствам специальные дюбели и другие винты. При необходимости проконсультируйтесь у специалиста.

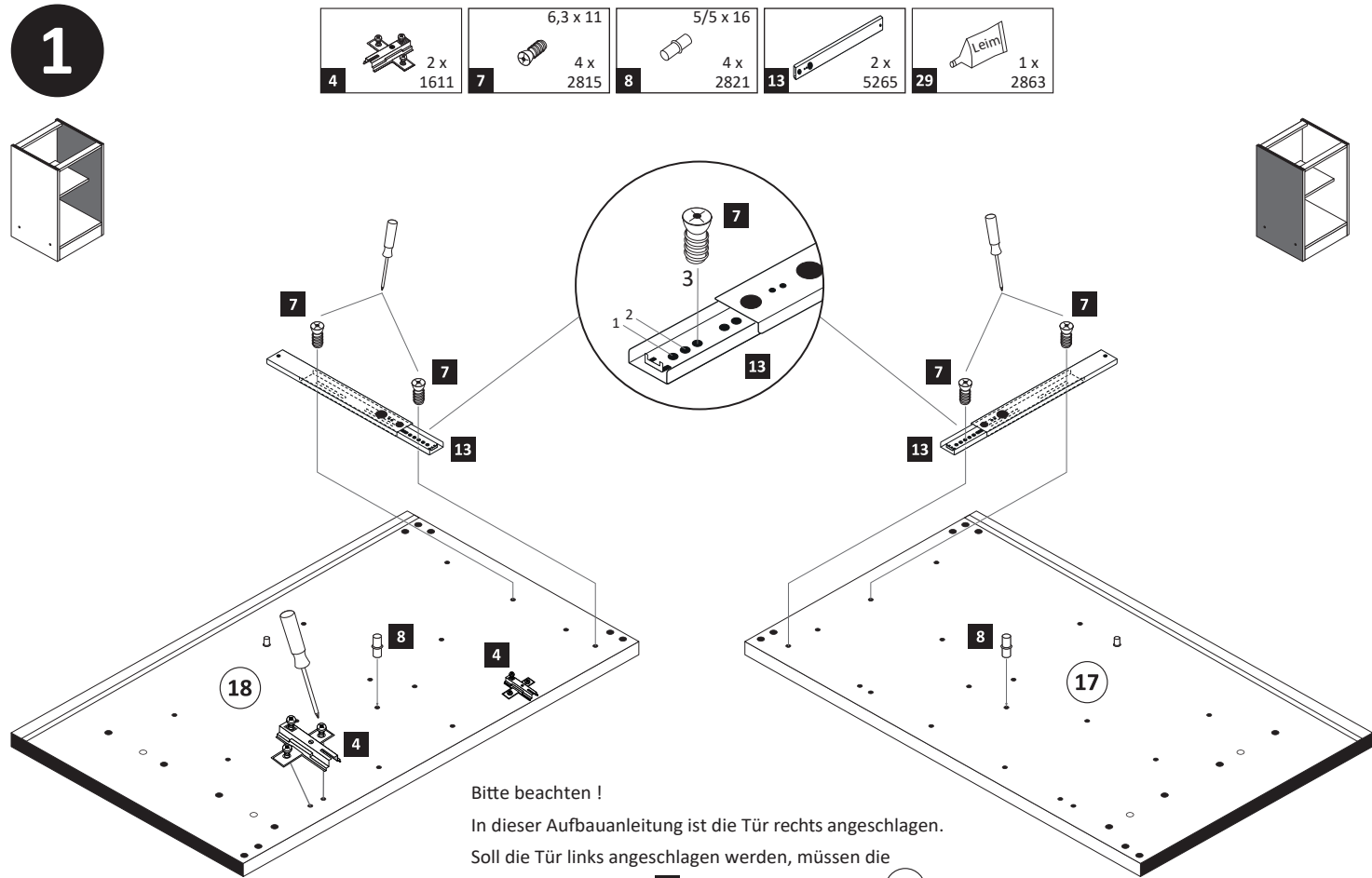
Le mur d'accompagnement matériel de montage (chevilles et les vis) ne convient que pour la maçonnerie solide (par exemple en béton ou des murs de briques). Pour les structures de mur d'autres sont peut-être spéciale boulons d'ancrage et d'autres nécessaires. Serrer le cas échéant, un expert.

Załączony materiał do mocowania do ściany (kolki rozprężne i wkręty) nadaje się tylko do ścian murowanych (np. z betonu lub cegieł). Do ścian wykonanych w innych technologiach konieczne być mogą specjalne kolki rozprężne i inne wkręty. W razie potrzeby skorzystaj z fachowej pomocy

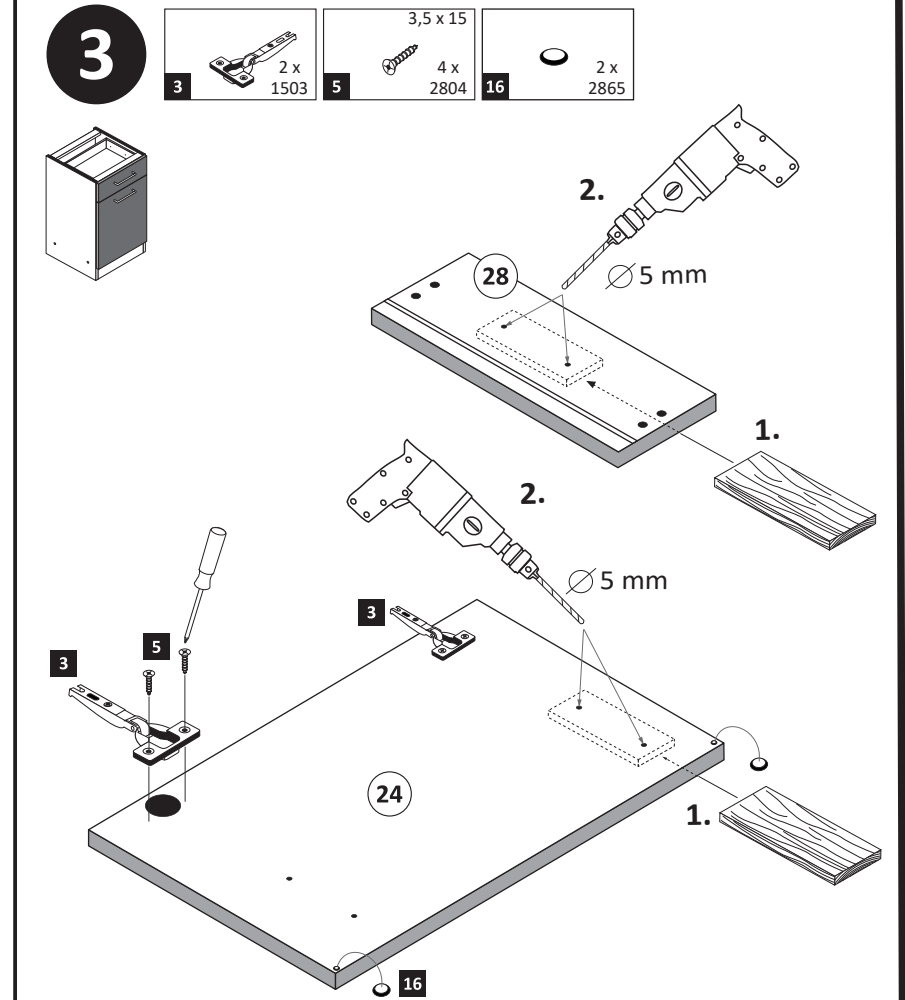
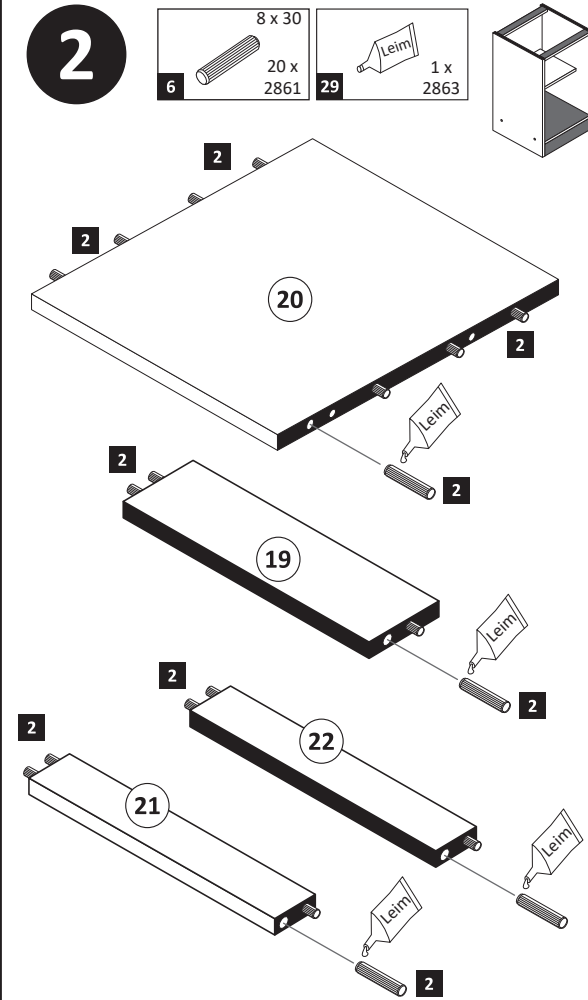
Il muro di accompagnamento hardware di montaggio (tasselli e viti) è adatto solo per muratura piena (ad esempio calcestruzzo o muratura). Per le altre strutture murarie sono forse speciali bulloni di ancoraggio e necessari di altri. Serrare se necessario, un esperto.

The accompanying wall mounting hardware (anchors and screws) is suitable only for solid masonry (eg concrete or brick walls). For other wall structures are possibly special anchor bolts and other necessary. Tighten if necessary, an expert.

Ekteki duvara sabit montaj malzemeleri (dübel ve vidalar), sadece sağlam duvarlar için (örnek: beton veya tuğla) elverişlidir. Başka duvarlar için özel dübeller ve farklı vidalar gerekebilir. Gerektiğinde bir uzmana danışınız.



Bitte beachten!  
In dieser Aufbauanleitung ist die Tür rechts angeschlagen.  
Soll die Tür links angeschlagen werden, müssen die Kreuzmontageplatten 4 auf das linke Seitenteil 17 montiert werden.



**4**

|    |          |
|----|----------|
| 11 | 1 x      |
| 12 | 2 x      |
| 16 | 2 x 2865 |
| 29 | 1 x 2863 |

Leim

1.

2.

**5**

|    |          |
|----|----------|
| 1  | 4 x 2827 |
| 2  | 4 x      |
| 29 | 1 x 2863 |

Leim

20 min.

D Leim  
GB Glue  
NL Lijm  
PL Klej  
TR Tutkal  
F Colle  
I Colla

1 2

Ø 5 mm

**6**

|    |           |
|----|-----------|
| 15 | 10 x 2862 |
|----|-----------|

**7**

|    |          |
|----|----------|
| 10 | M4 x 9   |
|    | 2 x 2835 |

**8**

|    |          |
|----|----------|
| 9  | 5mm      |
|    | 2 x 2855 |
| 11 | 1 x      |
| 12 | 4 x 27   |
|    | 2 x 2829 |

**9**

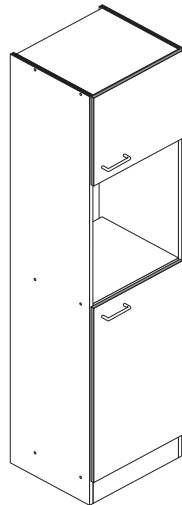
|    |        |
|----|--------|
| 14 | 4 x 9  |
|    | 2 x    |
|    | 5 x 30 |
|    | 1 x    |

! Tipp !  
Versiegeln Sie die Küche gegen eventuell eindringende Feuchtigkeit. (Silikon nicht im Lieferumfang enthalten)

Silikon

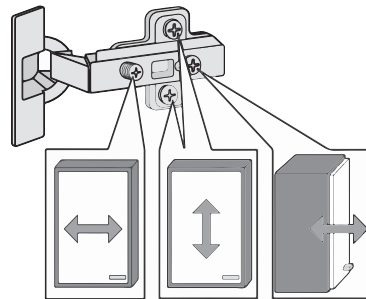
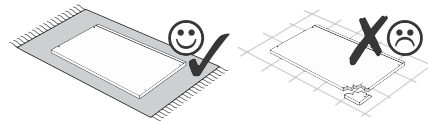
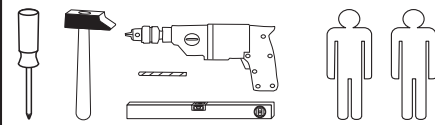


87239.530

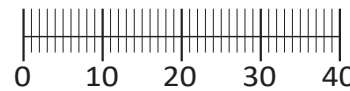


Variante A: ohne Kühlschrank

Variante B: mit Kühlschrank



|                           |                                  |                          |                          |                            |               |
|---------------------------|----------------------------------|--------------------------|--------------------------|----------------------------|---------------|
| 1<br>12 x 2827            | 2<br>12 x                        | 3<br>8 x 30<br>36 x 2861 | 4<br>4 x 1503            | 5<br>4 x 1503              | 6<br>4 x 1611 |
| 7<br>5/5 x 16<br>8 x 2821 | 8<br>2 x                         | 9<br>4 x                 | 10<br>5mm<br>4 x 2855    | 11<br>4 x 2865             |               |
| 12<br>25 x 2862           | 13<br>1 x 2845                   | 14<br>6 x 34<br>1 x 2844 | 15<br>4 x 45<br>1 x 2814 | 16<br>3,5 x 15<br>9 x 2804 |               |
| 17<br>4 x 15<br>1 x 2810  | 18<br>4 x 9<br>5 x 30<br>2 x 1 x | 19<br>Leim<br>1 x 2863   |                          |                            |               |



Das beigefügte Wandbefestigungsmaterial (Dübel und Schrauben) eignet sich nur für festes Mauerwerk (z.B.: Beton- oder Ziegelwände). Für andere Wandaufbauten sind eventuell Spezialdübel und andere Schrauben notwendig. Ziehen Sie gegebenenfalls eine Fachkraft zu Rate.

De begeleidende wandmontage hardware (pluggen en schroeven) is alleen geschikt voor massief metselwerk (bijvoorbeeld beton of bakstenen muren). Voor andere muur structuren zijn eventueel bijzondere ankerbouten en andere noodzakelijke. Draai indien nodig, een deskundige.

Приложенный материал для крепления к стене (дюбели и винты) пригоден только для жестких кладок (например, бетонные или кирпичные стены). Для других настенных конструкций необходимы смотря по обстоятельствам специальные дюбели и другие винты. При необходимости проконсультируйтесь у специалиста.

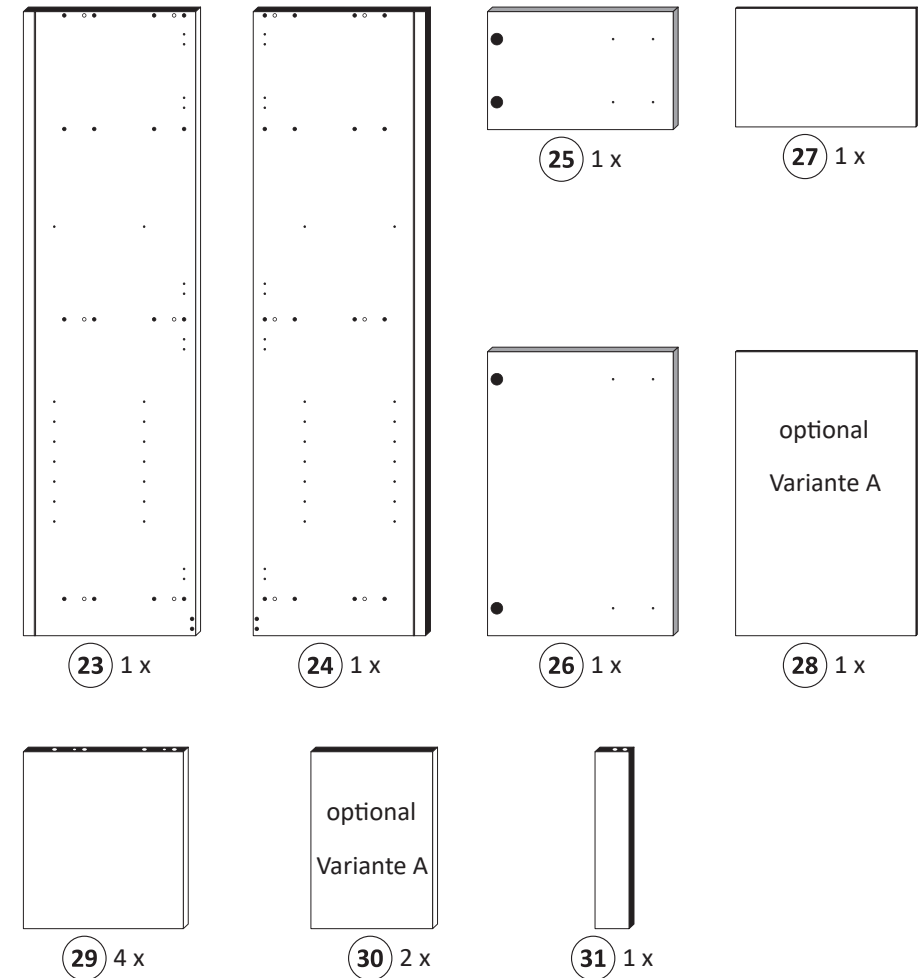
Le mur d'accompagnement matériel de montage (chevilles et les vis) ne convient que pour la maçonnerie solide (par exemple en béton ou des murs de briques). Pour les structures de mur d'autres sont peut-être spéciale boulons d'ancrage et d'autres nécessaires. Serrer le cas échéant, un expert.

Załączony materiał do mocowania do ściany (kolki rozprężne i wkręty) nadaje się tylko do ścian murowanych (np. z betonu lub cegiel). Do ścian wykonanych w innych technologiach konieczne być mogą specjalne kolki rozprężne i inne wkręty. W razie potrzeby skorzystaj z fachowej pomocy

Il muro di accompagnamento hardware di montaggio (tasselli e viti) è'e adatto solo per muratura piena (ad esempio calcestruzzo o muratura). Per le altre strutture murarie sono forse speciali bulloni di ancoraggio e necessari di altri. Serrare se necessario, un esperto.

The accompanying wall mounting hardware (anchors and screws) is suitable only for solid masonry (eg concrete or brick walls). For other wall structures are possibly special anchor bolts and other necessary. Tighten if necessary, an expert.

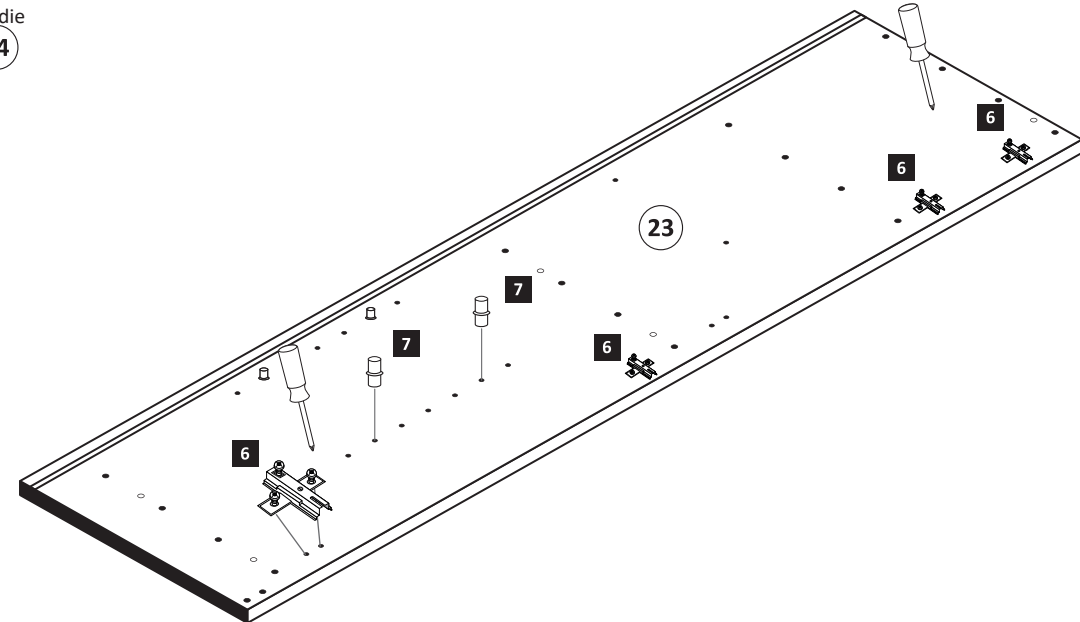
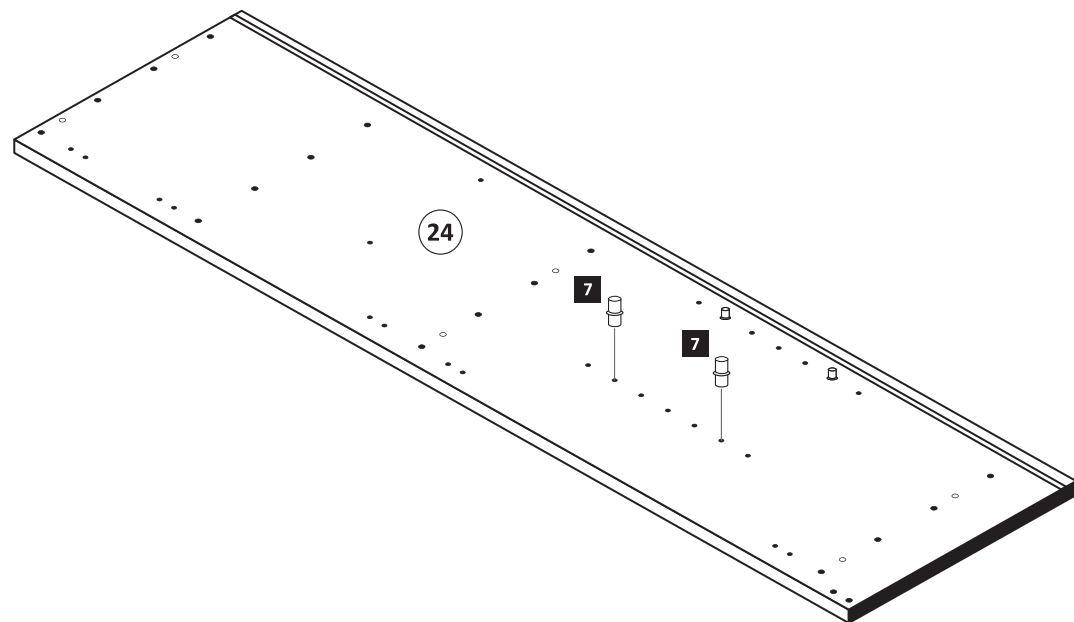
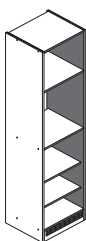
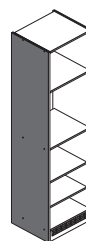
Ekteki duvara sabit montaj malzemeleri (dübel ve vidalar), sadece sağlam duvarlar için (örnek: beton veya tuğla) elverişlidir. Başka duvarlar için özel dübeller ve farklı vidalar gerekebilir. Gerektiğinde bir uzmana danışınız.



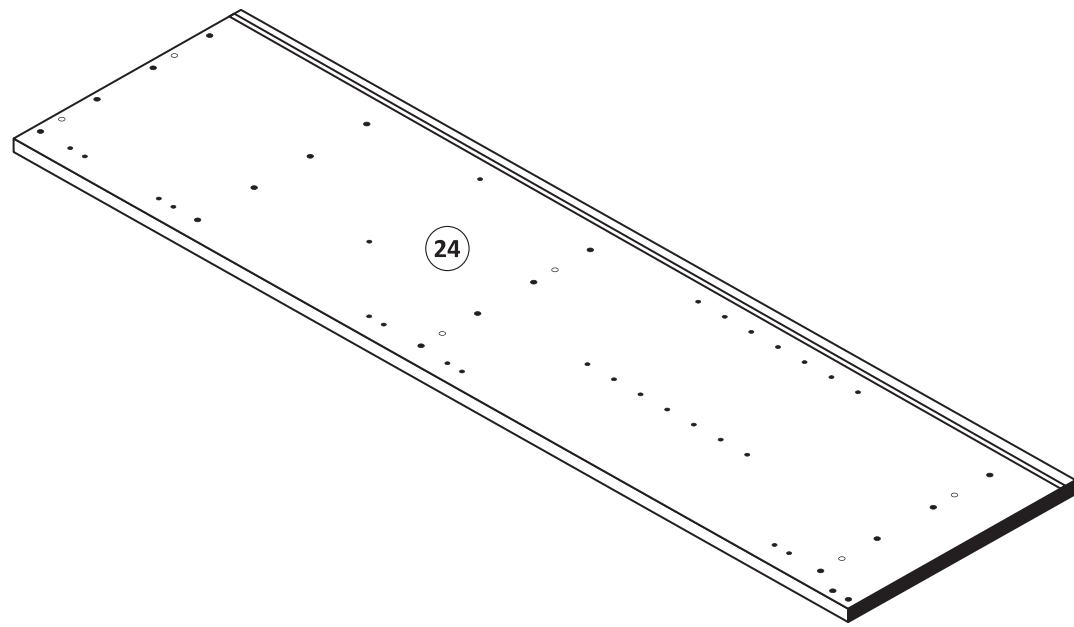
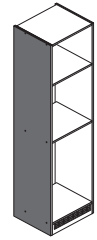
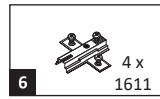
# 1 Variante A

|               |                           |
|---------------|---------------------------|
| 6<br>4 x 1611 | 7<br>5/5 x 16<br>8 x 2821 |
|---------------|---------------------------|

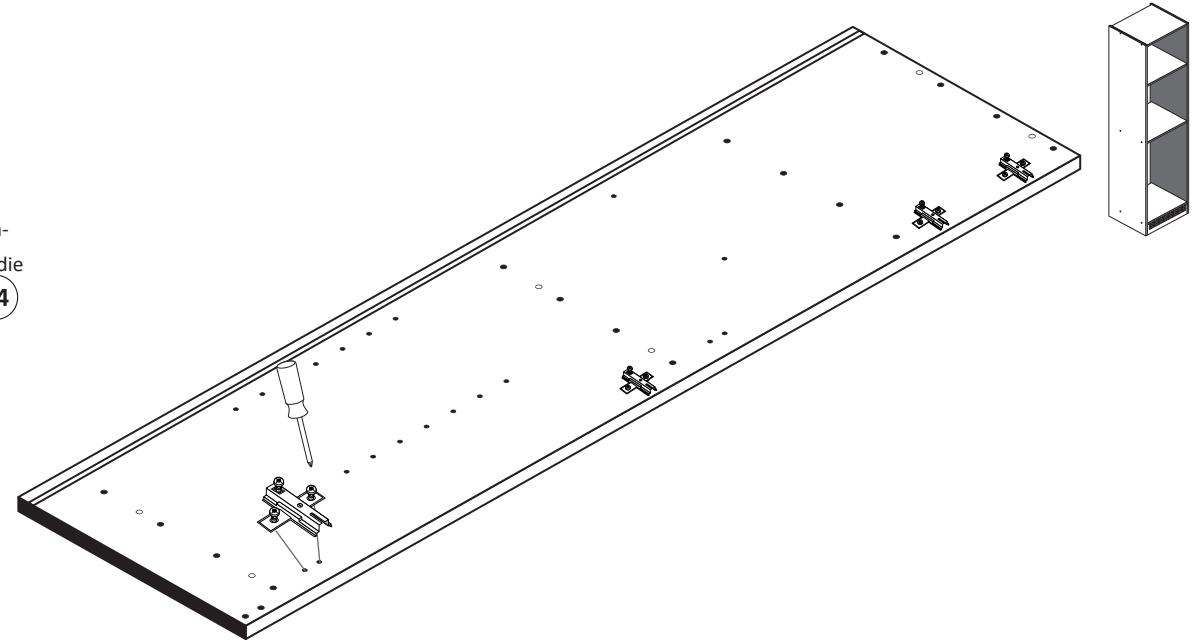
Bitte beachten !  
In dieser Aufbauanleitung ist die Tür rechts angeschlagen. Soll die Tür links angeschlagen werden, müssen die Kreuzmontageplatten **19** auf das linke Seitenteil **24** montiert werden.



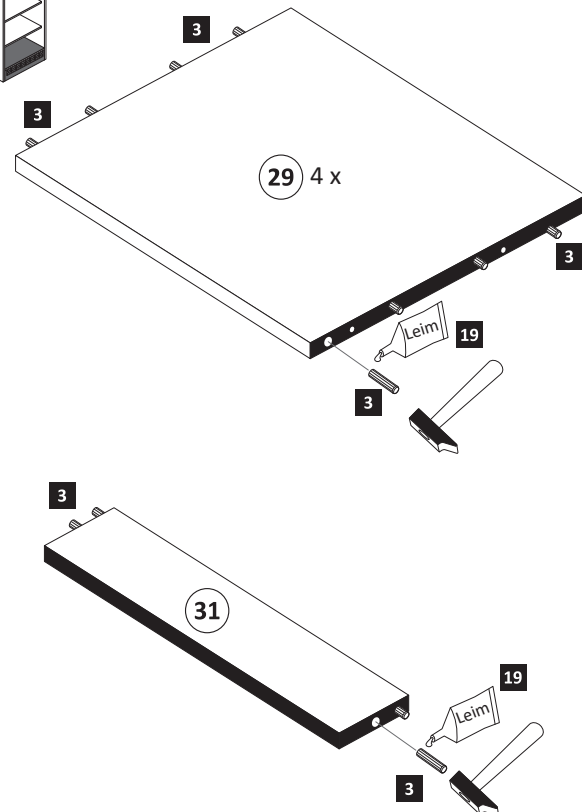
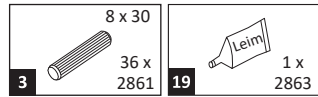
# 1 Variante B



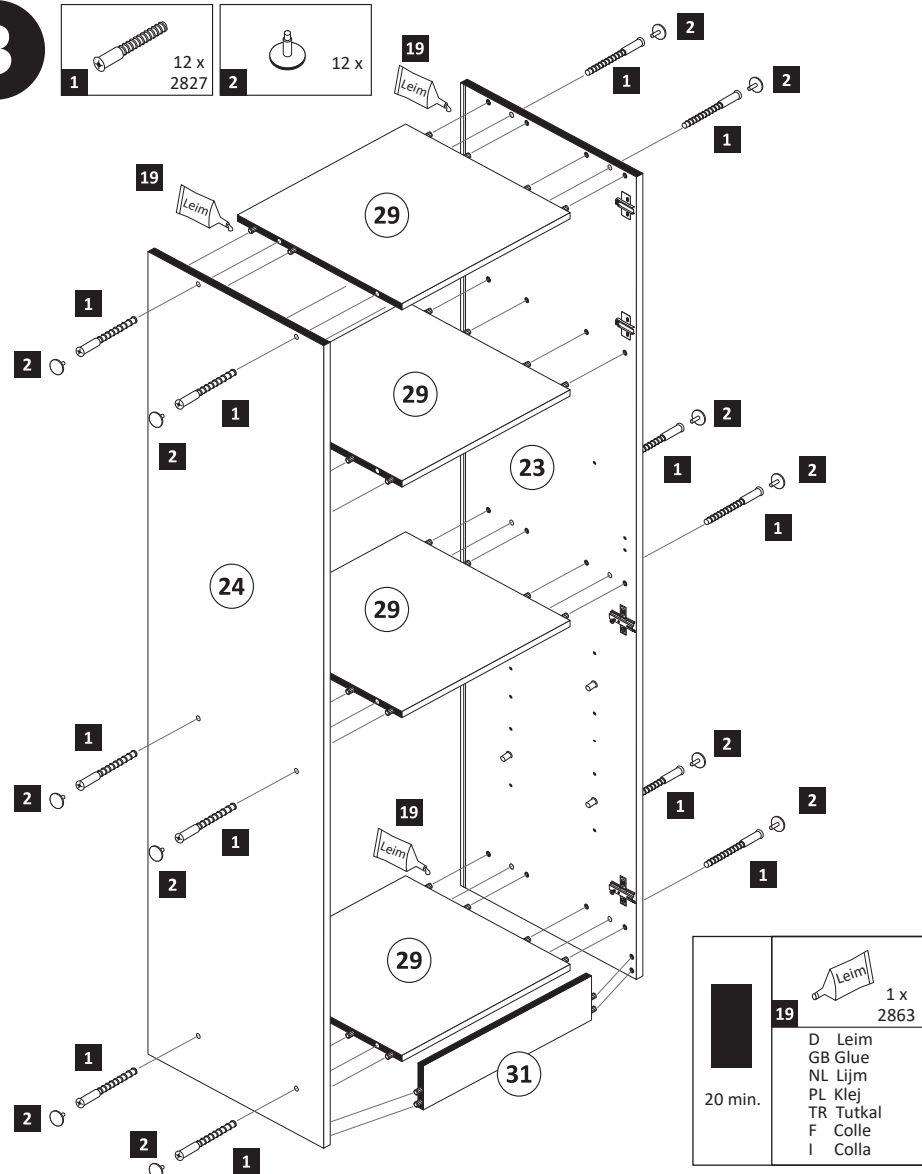
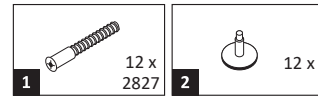
Bitte beachten!  
In dieser Aufbauanleitung ist die Tür rechts angeschlagen. Soll die Tür links angeschlagen werden, müssen die Kreuzmontageplatten **6** auf das linke Seitenteil **24** montiert werden.



# 2

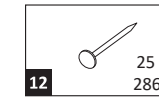


# 3

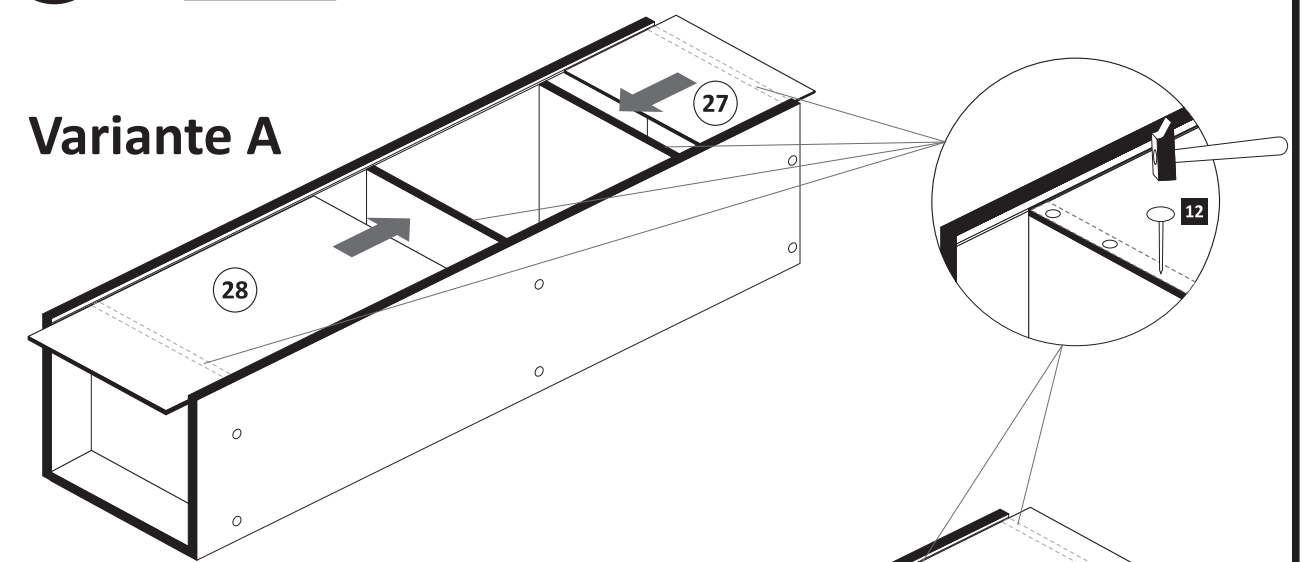


20 min.  
19  
Leim 1 x 2863  
D Leim  
GB Glue  
NL Lijm  
PL Klej  
TR Tutkal  
F Colle  
I Colla

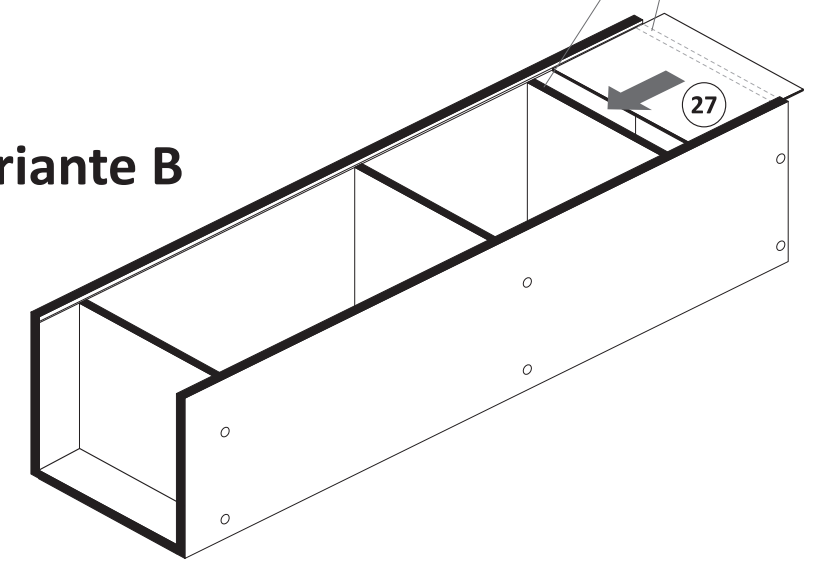
# 4



## Variante A



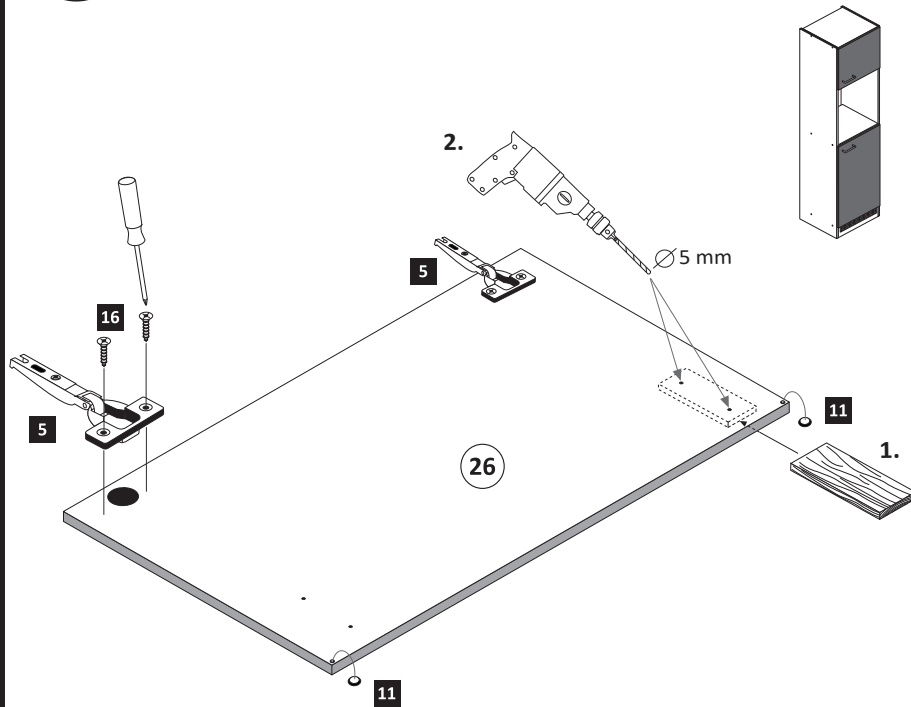
## Variante B



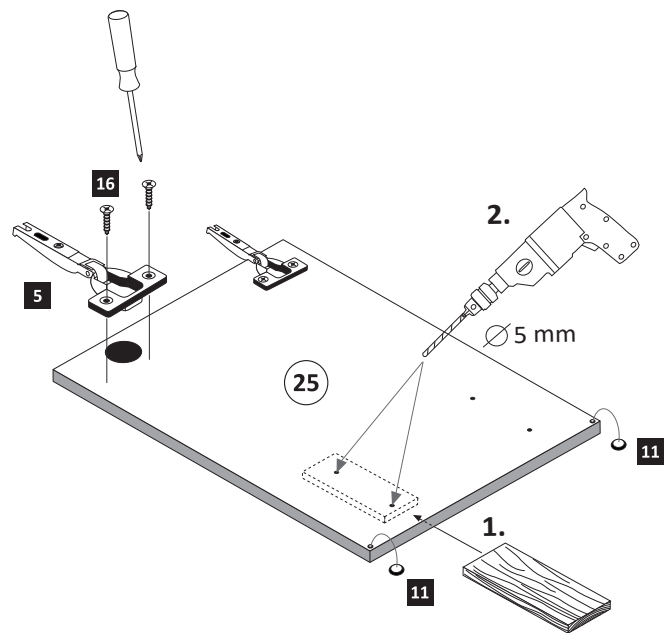


5

- |   |          |    |          |    |                      |
|---|----------|----|----------|----|----------------------|
| 5 | 4 x 1503 | 11 | 4 x 2865 | 16 | 3,5 x 15<br>9 x 2804 |
|---|----------|----|----------|----|----------------------|



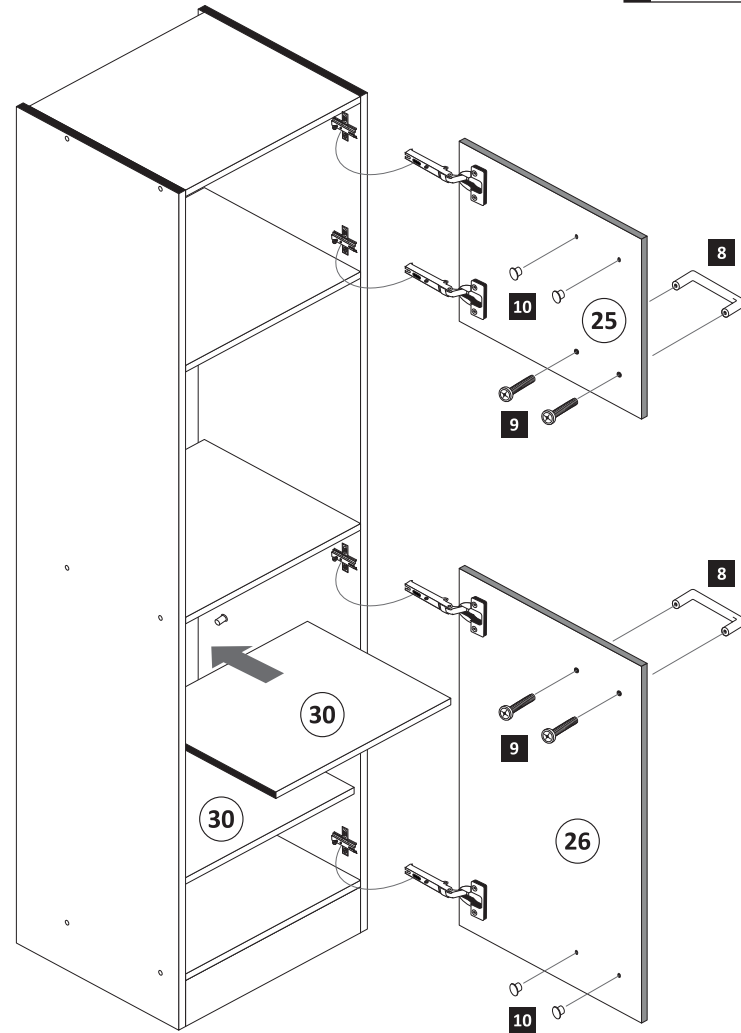
**ACHTUNG!**  
Montagebeispiel Rechtsanschlag  
Bei Linksanschlag andere  
Griffbohrungen durch bohren!



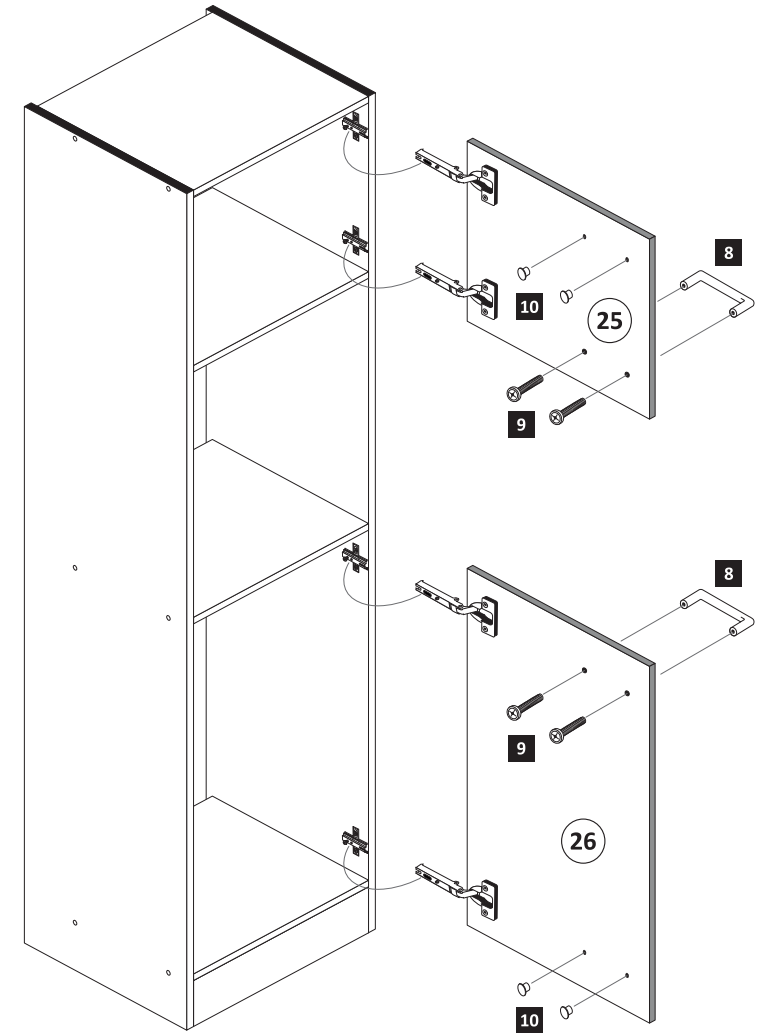
6

Variante A

- |   |     |   |     |    |                 |
|---|-----|---|-----|----|-----------------|
| 8 | 2 x | 9 | 4 x | 10 | 5mm<br>4 x 2855 |
|---|-----|---|-----|----|-----------------|

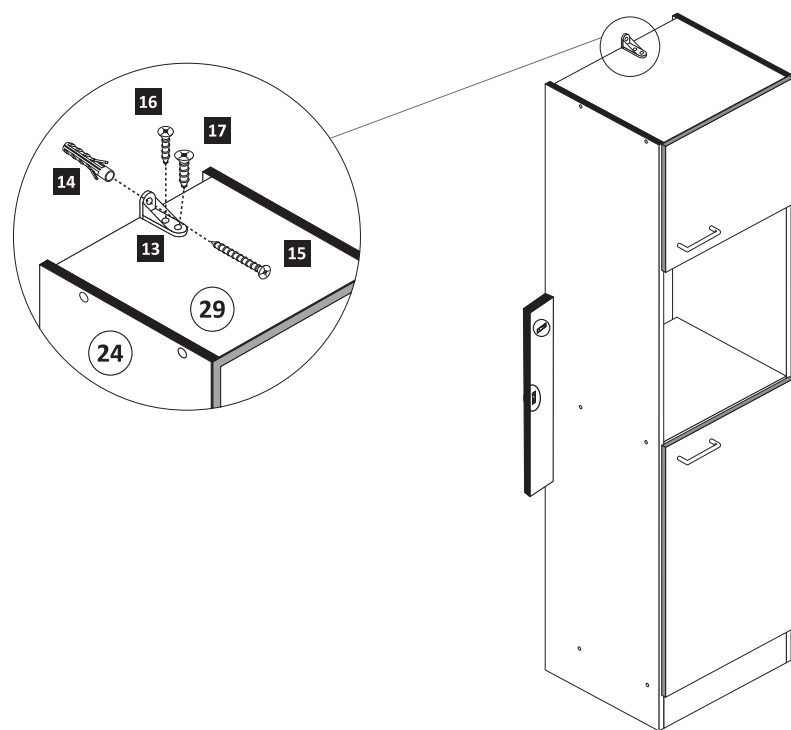


Variante B



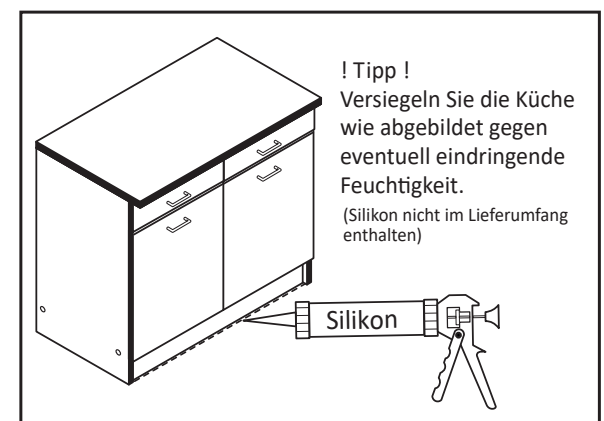
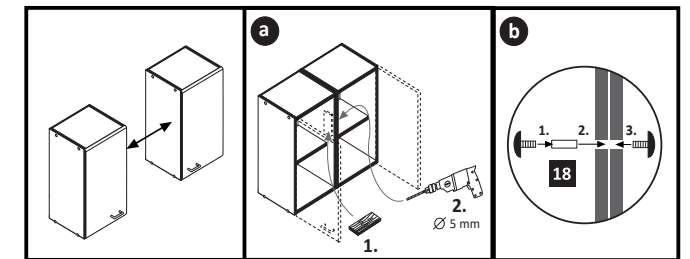
7

- |    |          |    |        |    |        |    |          |    |        |
|----|----------|----|--------|----|--------|----|----------|----|--------|
| 13 | 1 x 2845 | 14 | 6 x 34 | 15 | 4 x 45 | 16 | 3,5 x 15 | 17 | 4 x 15 |
|----|----------|----|--------|----|--------|----|----------|----|--------|



8

- |    |       |        |
|----|-------|--------|
| 18 | 4 x 9 | 5 x 30 |
|    | 2 x   | 1 x    |



**! Tipp!**  
Versiegeln Sie die Küche  
wie abgebildet gegen  
eventuell eindringende  
Feuchtigkeit.  
(Silikon nicht im Lieferumfang  
enthalten)