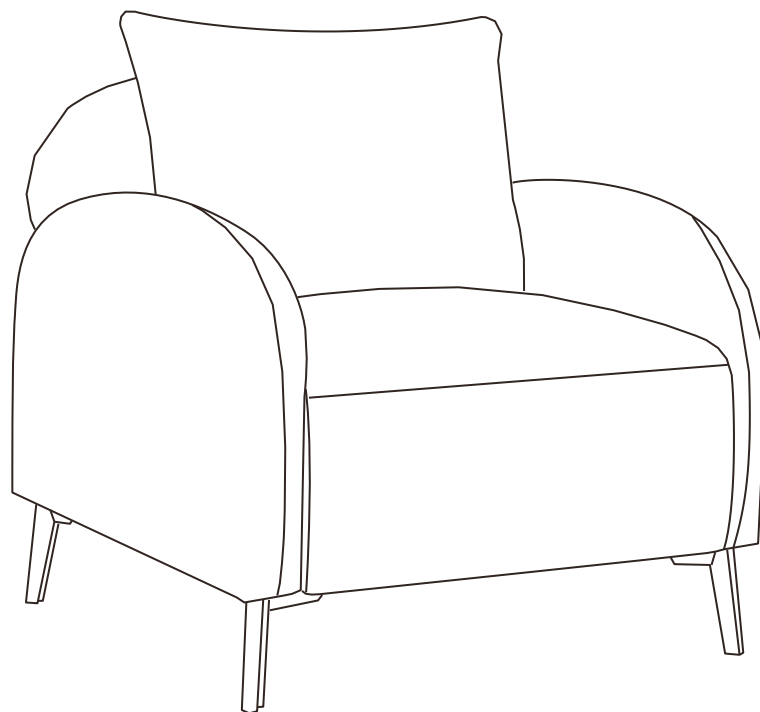


**DE**

# **MONTAGEANLEITUNG**

## **SESSEL**

Artikelnummer: WF311372



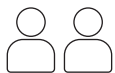
Bitte lesen Sie dieses Handbuch vor jeder Inbetriebnahme sorgfältig durch und bewahren Sie es für den späteren Gebrauch ordnungsgemäß auf !

**Hinweis:Kein Klettern auf der Rückseite des Sessel !**

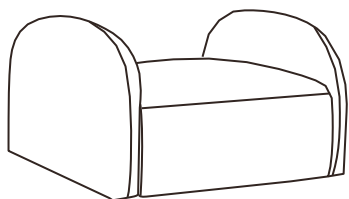
## Komponentenliste

**10 min**

Installationszeit

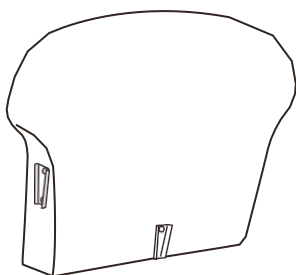


Zwei Menschen



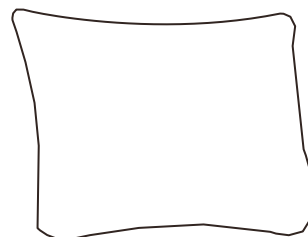
A

Sitz



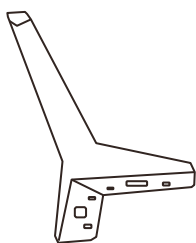
B

Rückenlehne



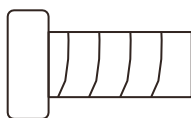
C

Rückenkissen



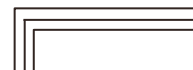
D

Stahlfuß



E

Schrauben



F

Inbusschlüssel

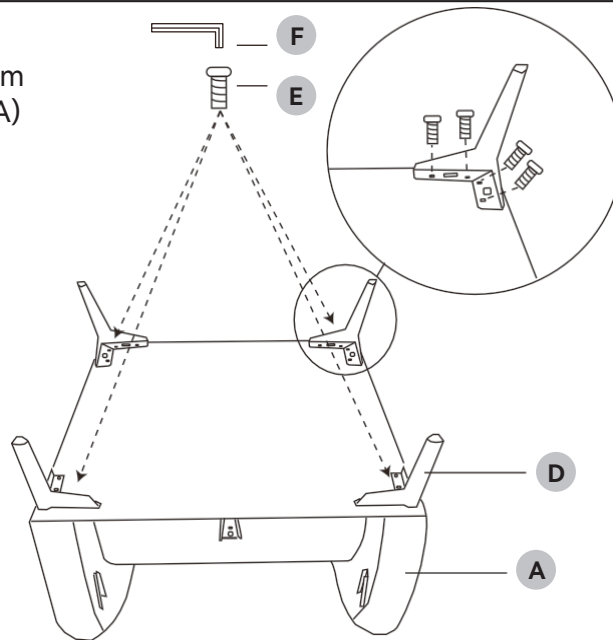
Nr	Bauteil	Stck
A	Sitz	1
B	Rückenlehne	1
C	Rückenkissen	1
D	Stahlfuß	4
E	Schrauben	16+2
F	Inbusschlüssel	1

## Montageanleitungen

### Schritt 1

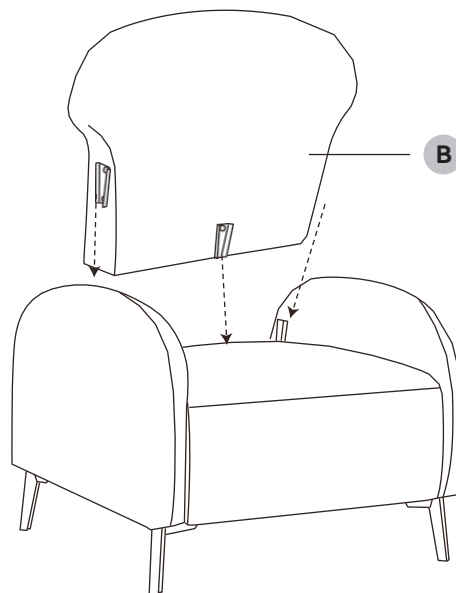
Befestigen Sie die Stahlfüße (D) mit den Schrauben (E) und dem Inbusschlüssel (F) an der Rückseite des Sitzes. Schrauben Sie erst dann zu 100 % fest, wenn alle Schrauben an der richtigen Position sind, damit Sie bei Bedarf beim Zusammenbau noch etwas nachjustieren können.

Notiz: Zubehör befinden sich im Hohlraum des Sitzes (Teil Nr. A)



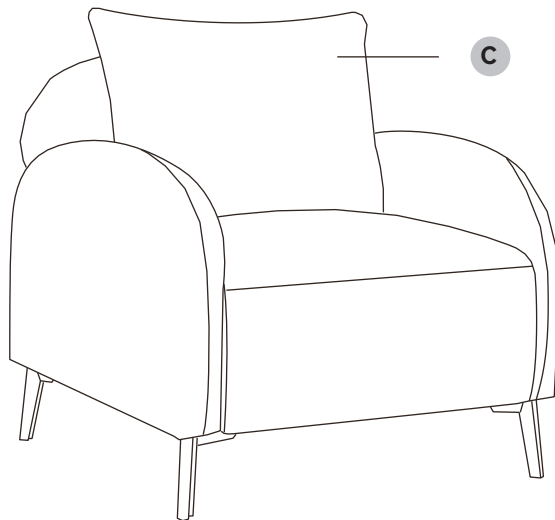
### Schritt 2

Schieben Sie die Rückenlehne an den Sitz. Drücken Sie kräftig, um sicherzustellen, dass sich die Rückenlehne in der untersten Position befindet.



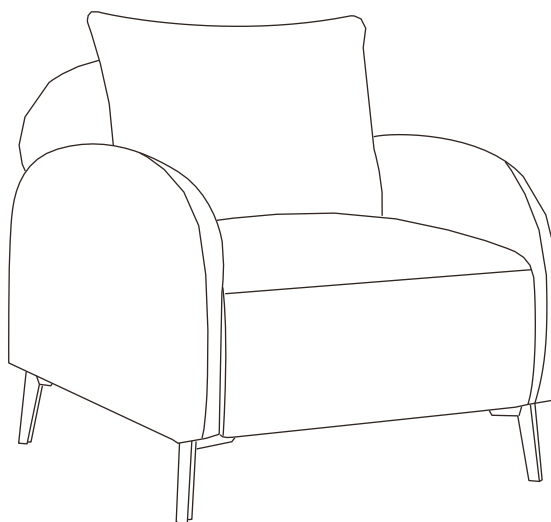
## Montageanleitungen

### Schritt 3 Rückenkissen auflegen.



Notiz: Rückenkissen im Hohlraum des Sitzes (Teil Nr. A)

### Schritt 4 Vollendet.



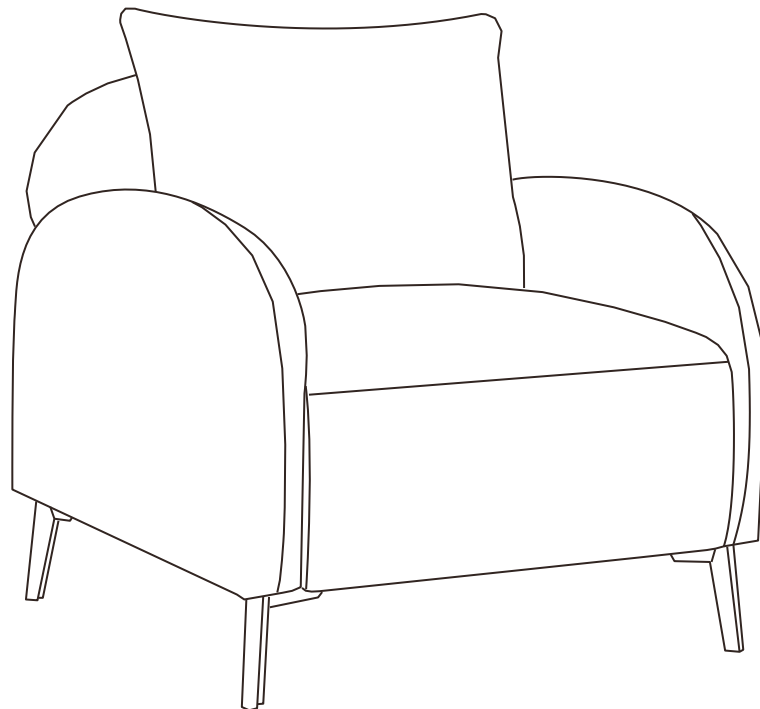
Wenn Sie mit der Montage fertig sind, empfehlen wir Ihnen, mehr als eine Person zu beauftragen, die Ihnen beim Anheben und Platzieren des Produkts hilft.

**EN**

# **ASSEMBLY MANUAL**

## **ARM CHAIR**

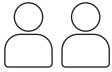
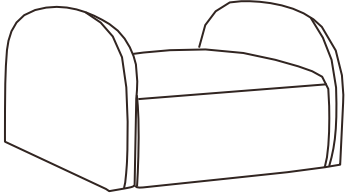
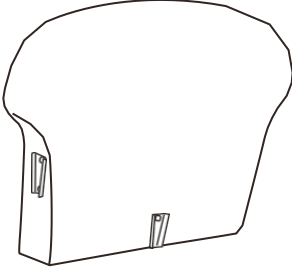
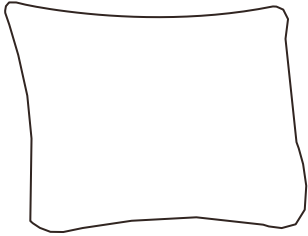
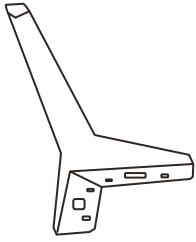
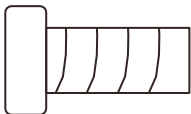
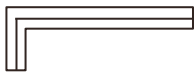
Item Number: WF311372



Please read this manual carefully before any operation and keep it properly for future use !

**Note: No climbing on the back of the arm chair !**

## Components List

<b>10 min</b>		
Assembly Time	Two People	
 <b>A</b>	 <b>B</b>	 <b>C</b>
Seat	Backrest	Back Pillow
 <b>D</b>	 <b>E</b>	 <b>F</b>
Steel Foot	Screw	Allen Key

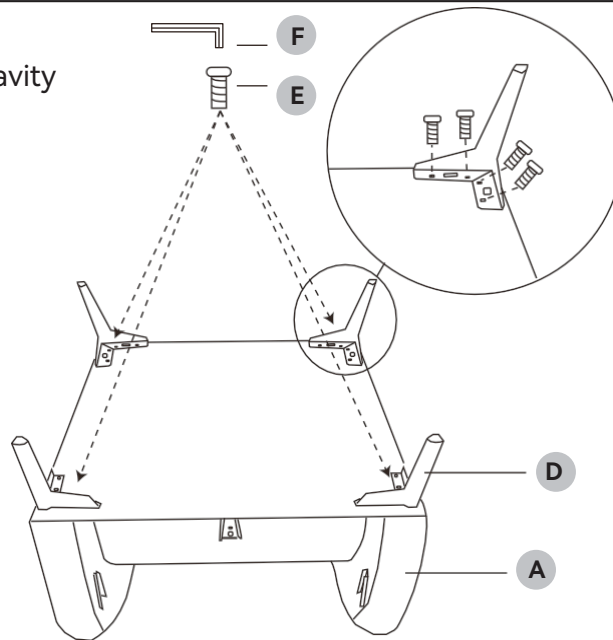
No	Component	Pcs
<b>A</b>	Seat	1
<b>B</b>	Backrest	1
<b>C</b>	Back Pillow	1
<b>D</b>	Steel Foot	4
<b>E</b>	Screw	16+2
<b>F</b>	Allen key	1

## Assembly Instruction

### Step 1

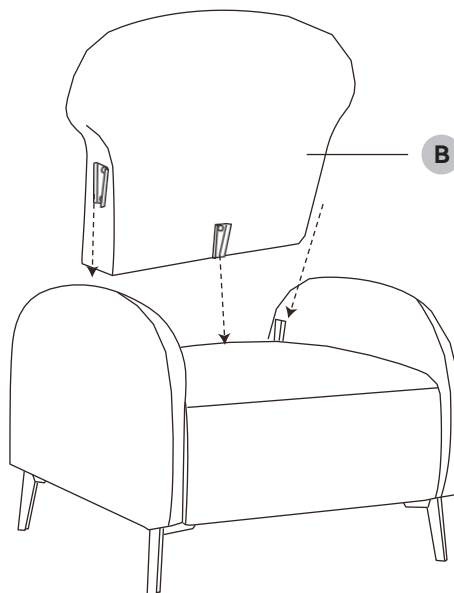
Attach steel feet(D) to the backside of seat with screws(E) using Allen key(F). Don't screw 100% until all the screws are in the right positions so that you can adjust slightly during the process of assembly if necessary.

Note: Accessories are in the cavity of the seat (Part No.A)



### Step 2

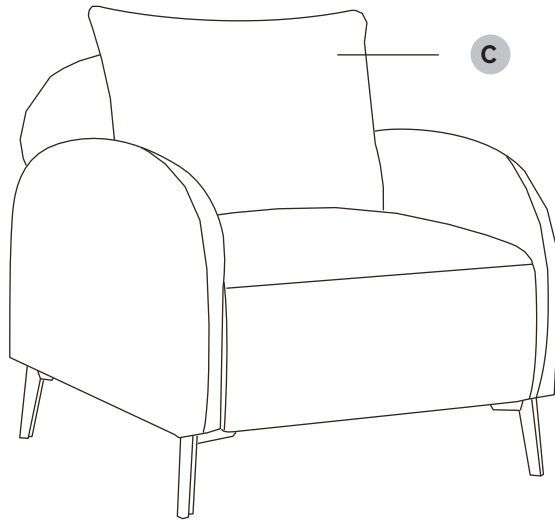
Slide the backrest to the seat. Push hard to make sure the backrest is in the lowermost position.



## Assembly Instruction

Step 3

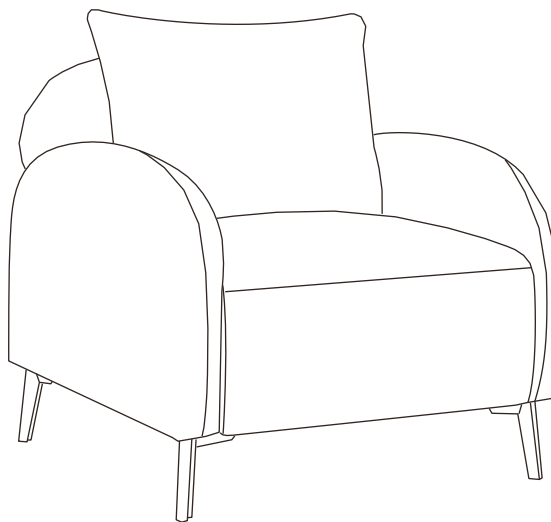
Place back pillow.



Note: Back pillow is in the cavity of the seat (Part No.A)

Step 4

Completed.



When you have completed assembly, we suggest you have more than one person to assist you with lifting and placing the product.

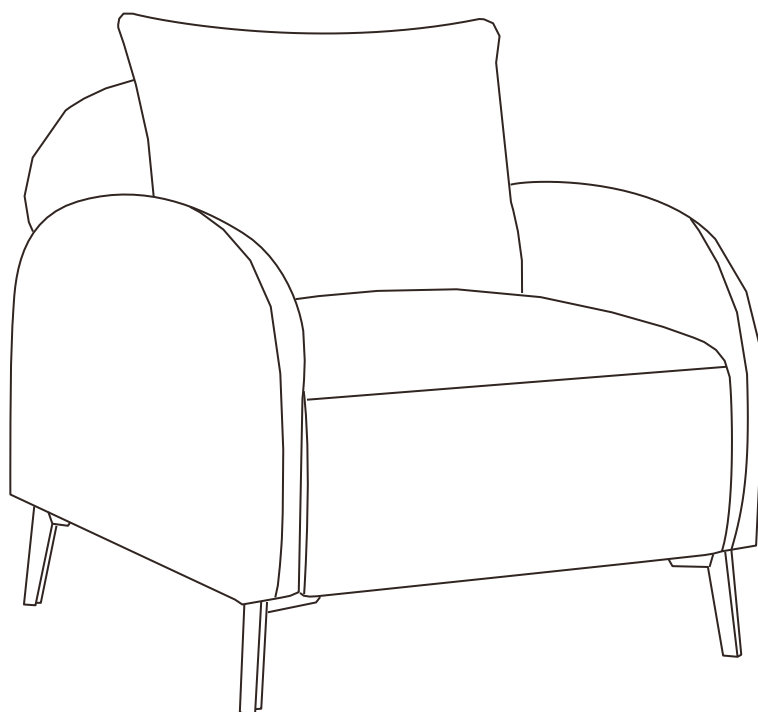


**FR**

# **MANUEL DE MONTAGE**

## **FAUTEUIL**

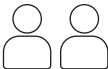
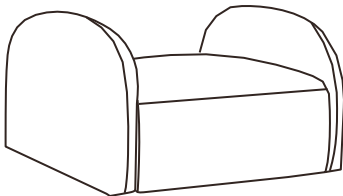
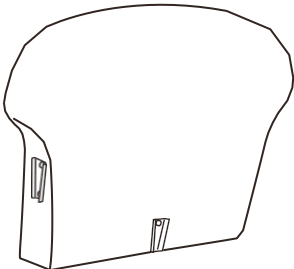
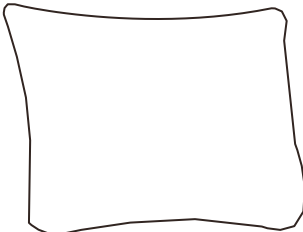
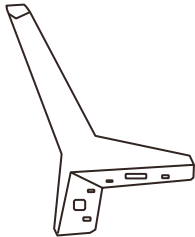
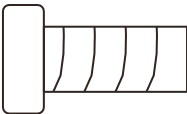
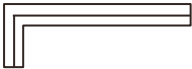
Numéro d'article: WF311372



Veuillez lire attentivement ce manuel avant toute opération et conservez-le soigneusement pour une utilisation future !

**Remarque : Ne pas grimper sur le dossier du fauteuil !**

## Liste des composants

<div style="display: flex; justify-content: space-around; align-items: center;"> <div style="border: 1px solid black; padding: 5px; text-align: center;"> <b>10 min</b>  <small>Temps de montage</small> </div> <div style="border: 1px solid black; padding: 5px; text-align: center;">   <small>Deux personnes</small> </div> </div>		
		
A	B	C
Siège	Dossier	Coussin de dos
		
D	E	F
Pied en acier	Vis	Clé Allen

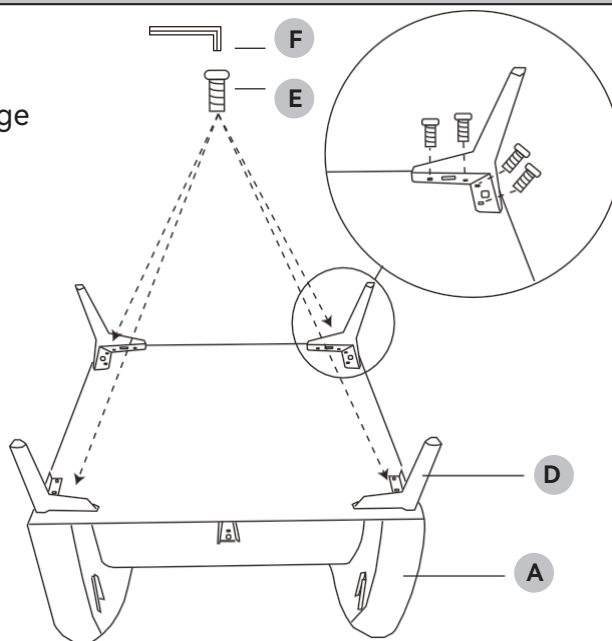
N°	Composant	Pièces
A	Siège	1
B	Dossier	1
C	Coussin de dos	1
D	Pied en acier	4
E	Vis	16+2
F	Clé Allen	1

## Instructions de construction

### Étape 1

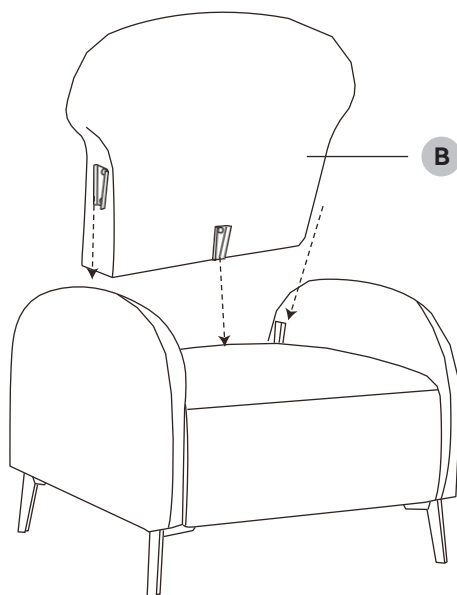
Fixez les pieds en acier (D) au dossier du siège à l'aide des vis (E) et de la clé Allen (F). Ne vissez pas à 100% tant que toutes les vis ne sont pas dans la bonne position, afin de pouvoir effectuer des ajustements si nécessaire lors du montage.

Remarque : les accessoires se trouvent dans la cavité du siège (pièce n° A)



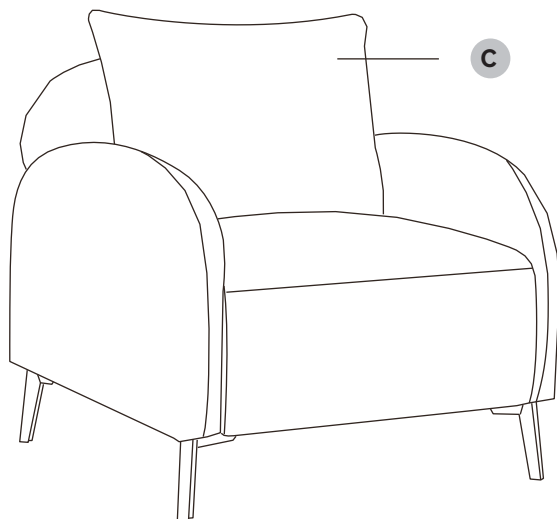
### Étape 2

Faites glisser le dossier dans le siège. Poussez fermement pour vous assurer que le dossier est dans la position la plus basse.



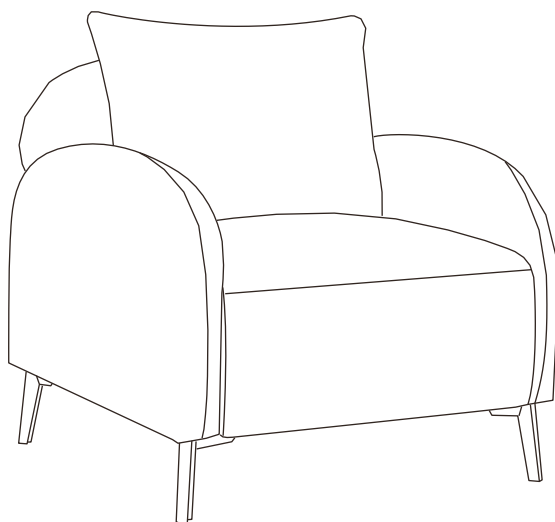
## Instructions de construction

### Étape 3 Mettre le coussin de dossier.



Remarque : le coussin de dossier se trouve dans la cavité du siège (pièce n° A).

### Étape 4 Complété.



Lorsque vous avez terminé l'assemblage, nous vous suggérons d'avoir plus d'une personne pour vous aider à soulever et à placer le produit.