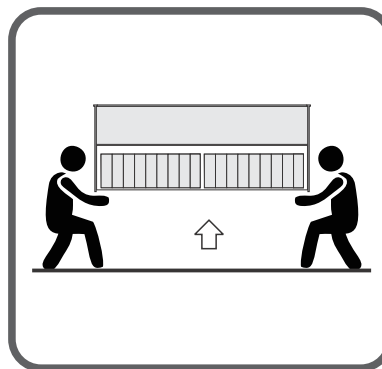


Notwendiger Hinweis:

Important information:

Belangrijke informatie:

Information importante:

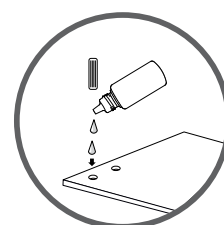
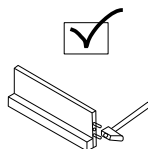
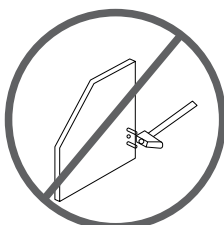
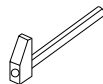
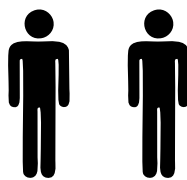


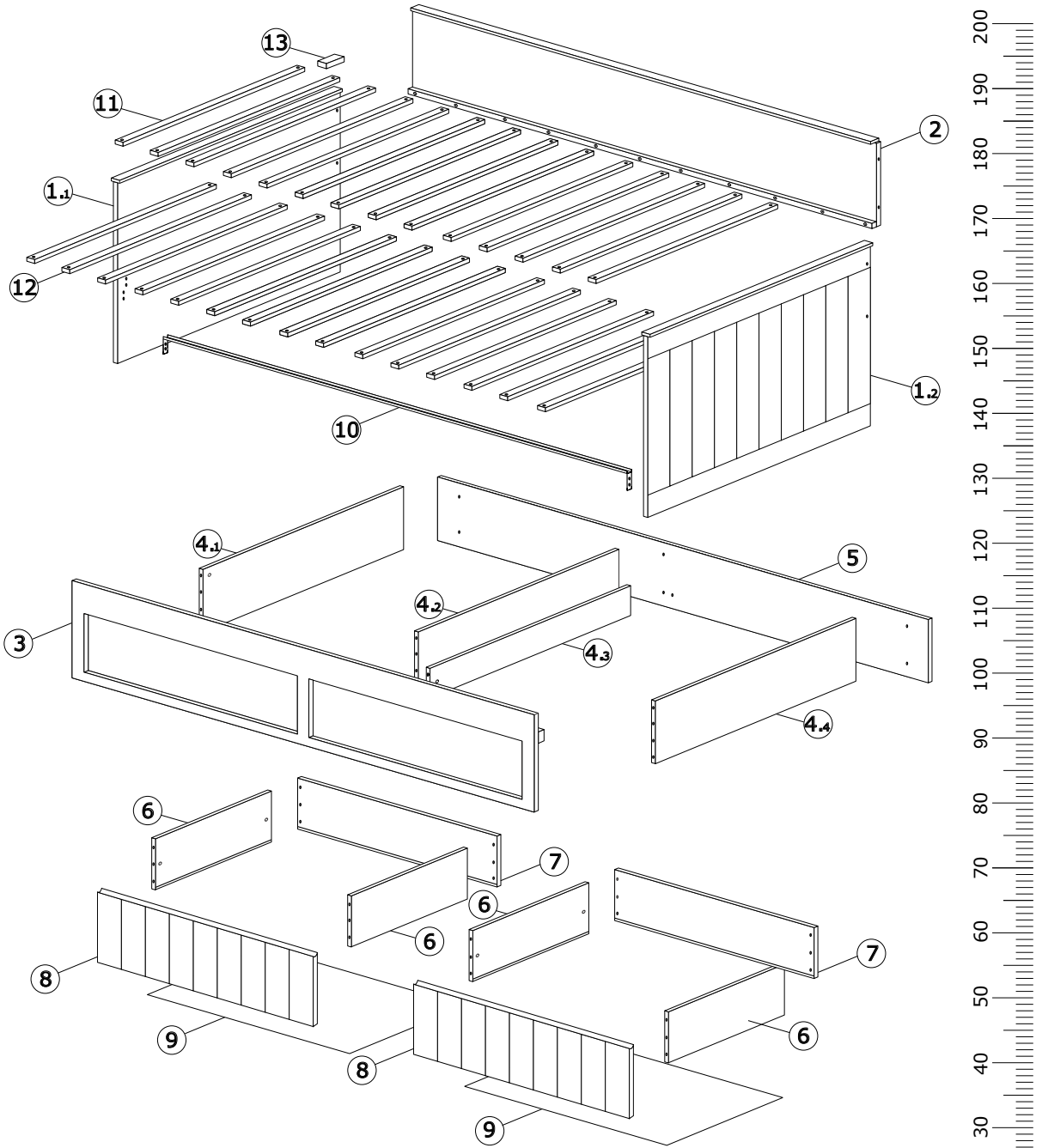
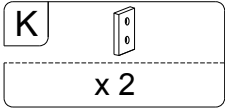
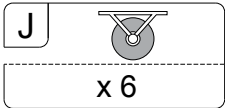
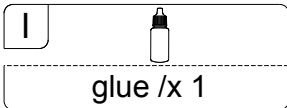
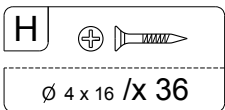
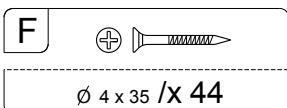
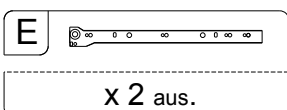
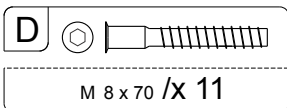
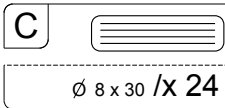
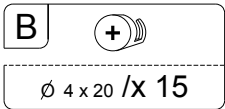
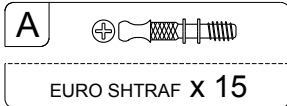
Bett nicht verschieben, nur angehoben verstellen.

Move not only raises bed adjusted

Bed niet verschuiven, men moet het bed opheffen om te verplaatsen

Ne pas pousser le lit, il faut le porter pour déplacer





## Stückliste / Bill of Materials / Detail visserie

N°	QTY.	Dimensions / mm	Box*
1	2	970 x 798 x 18 (+20)	1/4
2	1	2000 x 533 x 18 (+25, +10)	2/4
3	1	1993 x 390 x 18 (+25)	2/4
4.1	1	882 x 273 x 18	3/4
4.2	1	882 x 273 x 18	3/4
4.3	1	882 x 100 x 18	3/4
4.4	1	882 x 273 x 18	3/4
5	1	1994 x 273 x 18	3/4

N°	QTY.	Dimensions / mm	Box*
6	4	500 x 150 x 18	3/4
7	2	858 x 150 x 18	3/4
8	2	934 x 225 x 18	2/4
9	2	877 x 502 x 3	1/4
10	1	2000 x 20 x 10	2/4
11	14	925 x 48 x 18	4/4**
12	15	900 x 48 x 18	4/4**
13	1	90 x 48 x 18	4/4**

\* Welches Teil ist in welcher box / Which part is in which box / Répartition des pièces par boîte

\*\* Zusätzlicher Satz optional / Additional set optional / Jeu supplémentaire en option

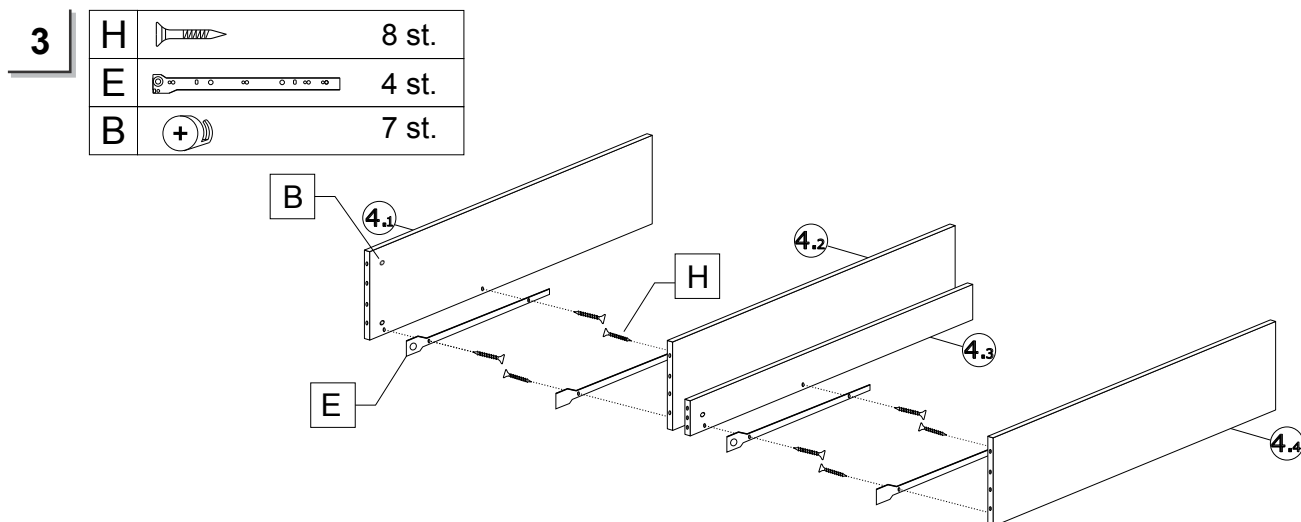
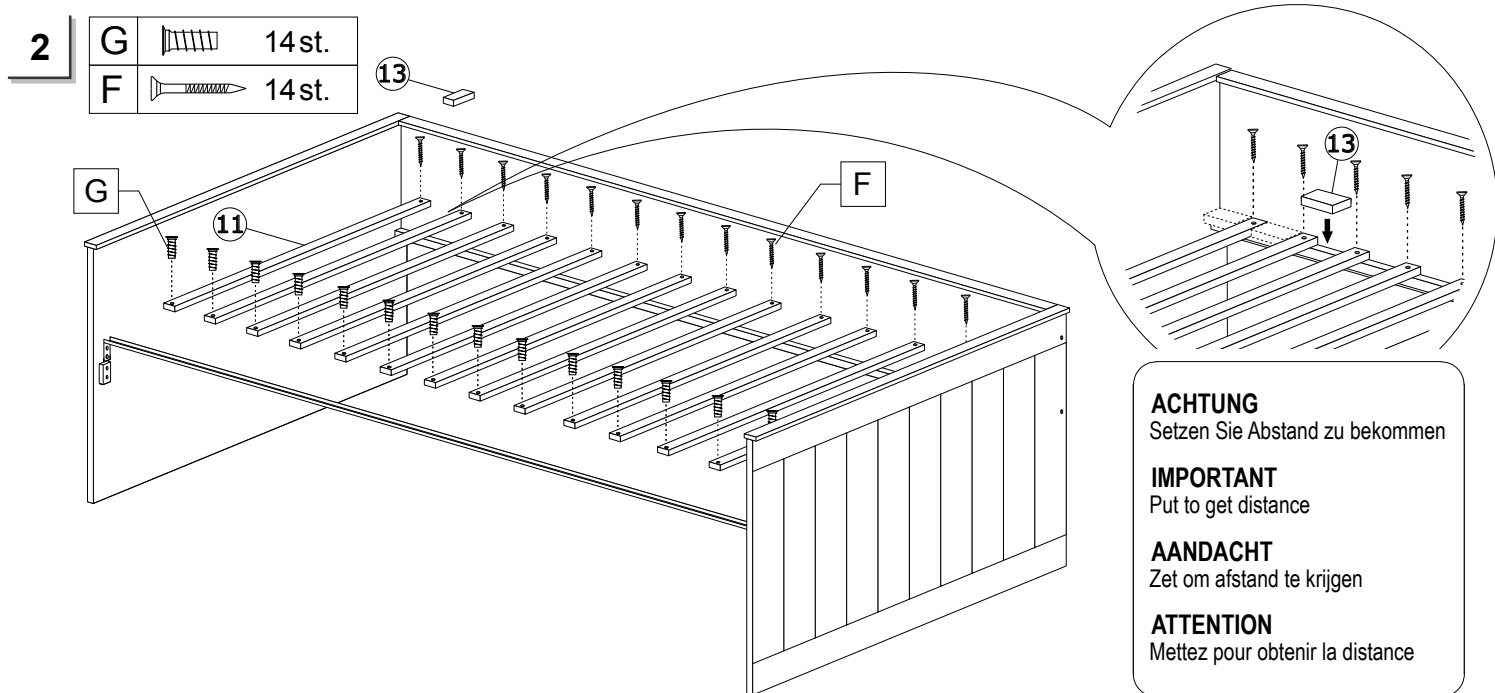
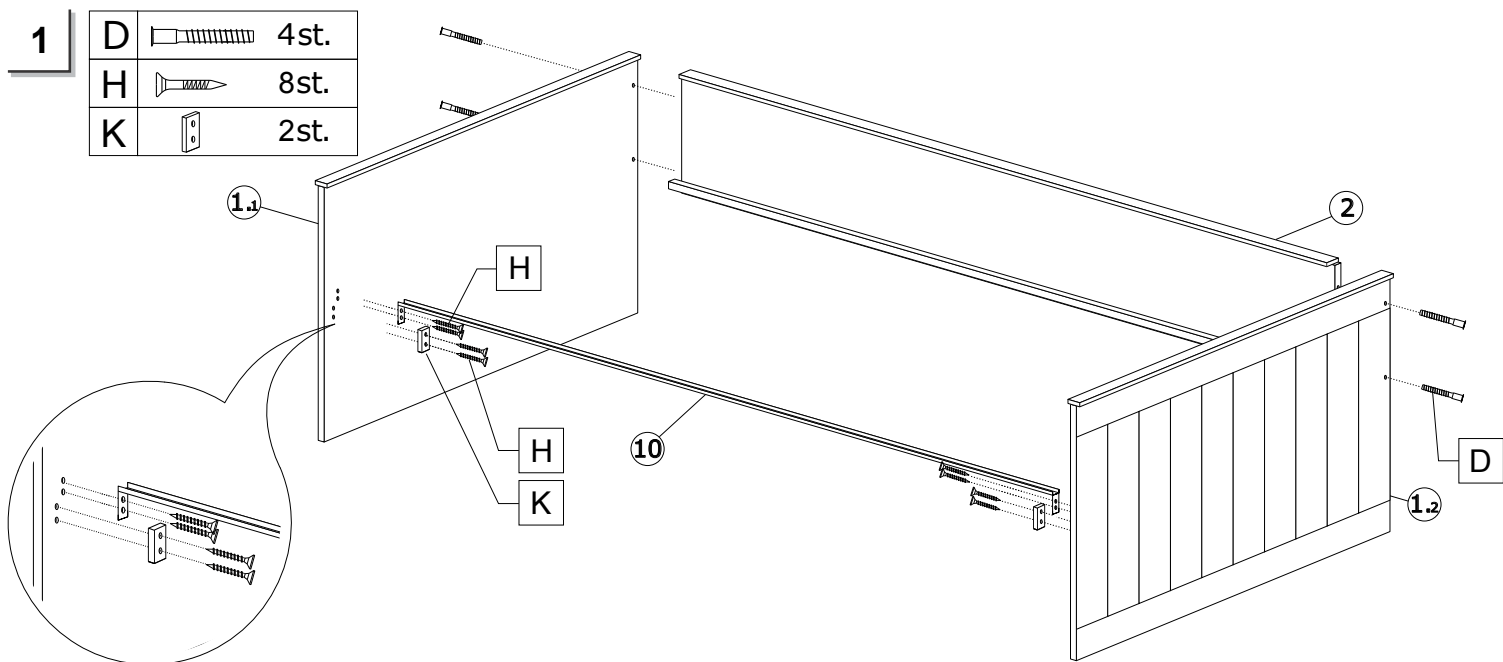
**(D)** ACHTUNG bei einer Beanstandung !!  
Um eine zügige Beanstandungsabwicklung zu gewährleisten, bitte bei Beschlägen den Buchstaben und die Menge angeben, Beispiel: A M6x95  
bei Möbelteilen die Zahl angeben  
Beispiel: 1 1960x160x20

**(GB)** if you have a COMPLAINT !!  
in order to enable us to deal with any complaints quickly, in the case fittings please state the letter and the quantity, Example: A M6x95  
For furniture items please state the number  
Example: 1 1960x160x20

**(NL)** OPGELET bij een klacht !!  
Om een vlotte klachtenafwering te waarborgen, bij beslag de letters, het codenummer, en het aai, bvb: A M6x95  
bij meubeldelenhet kengetal aangeven  
bvb: 1 1960x160x20

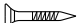

**(F)** ATTENTION en cas de réclamation !!  
Pour assurer un traitement rapide des réclamation, veuillez indiquer, pour les ferrures, la lettre, le n, Exemple: A M6x95  
Pour les parties de meubles indiquer le nombre  
Exemple: 1 1960x160x20

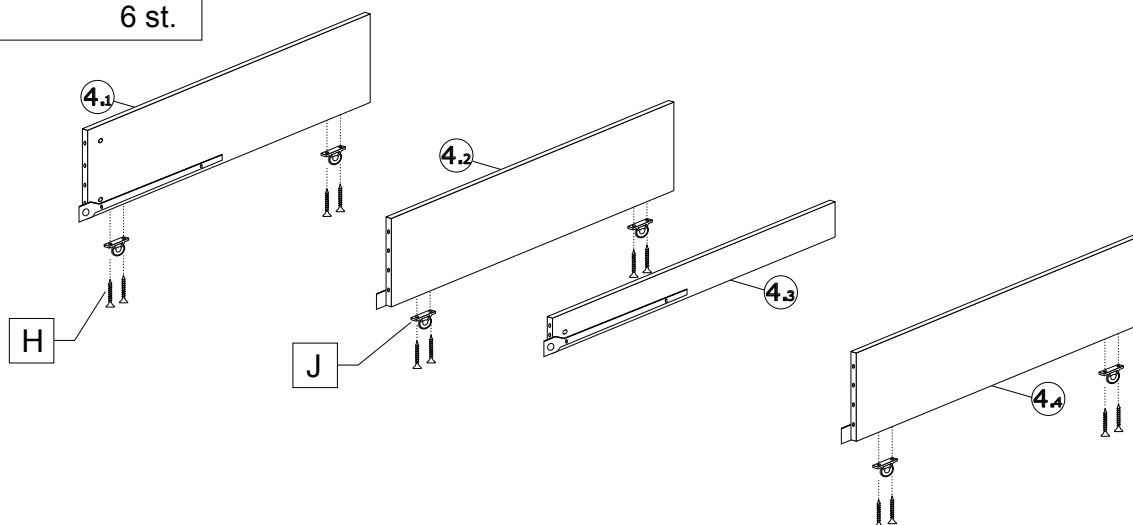
# FUNKTIONSBETT TIMI





# FUNKTIONSBETT TIMI

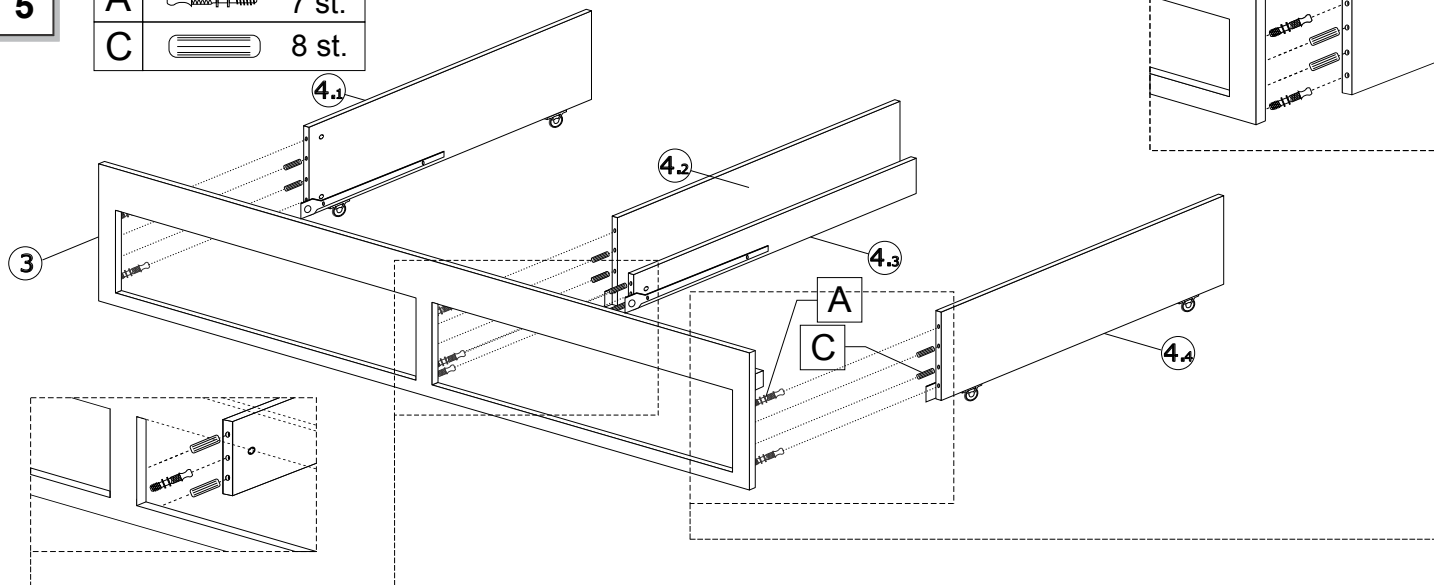
4

H		12 st.
J		6 st.

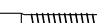


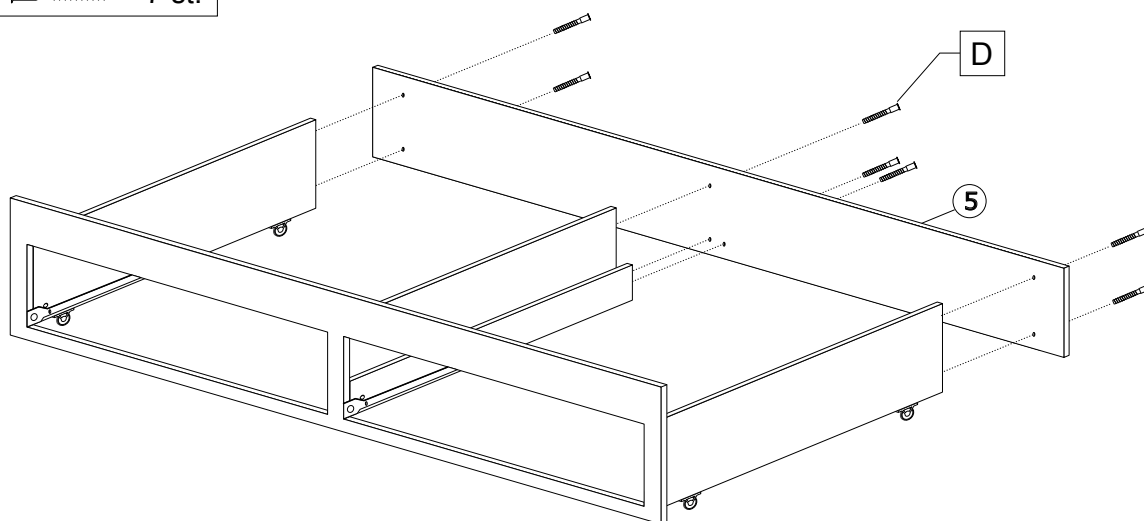
5

A		7 st.
C		8 st.

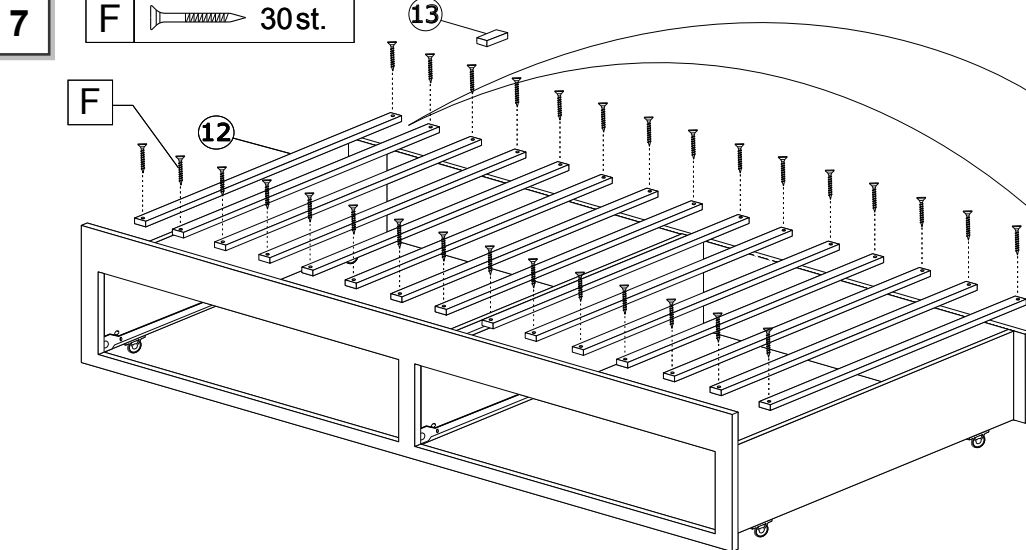


6

D		7 st.
---	---	-------



# FUNKTIONSBETT TIMI

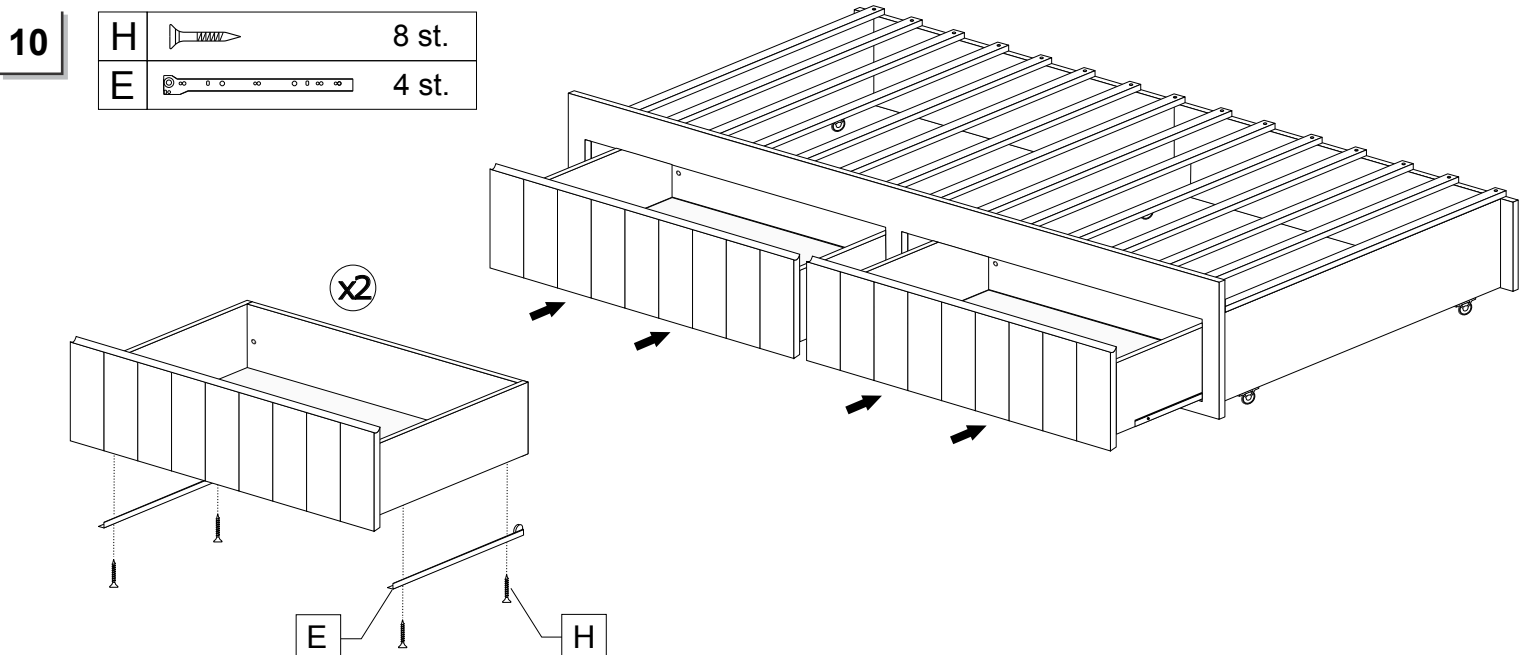
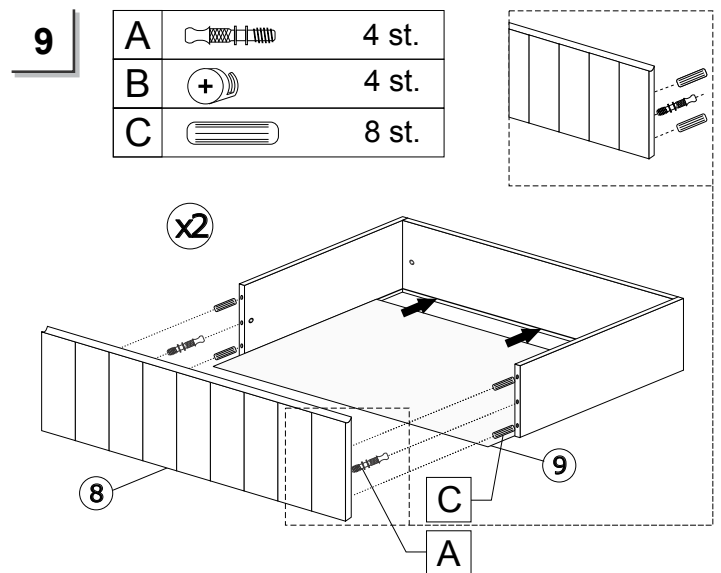
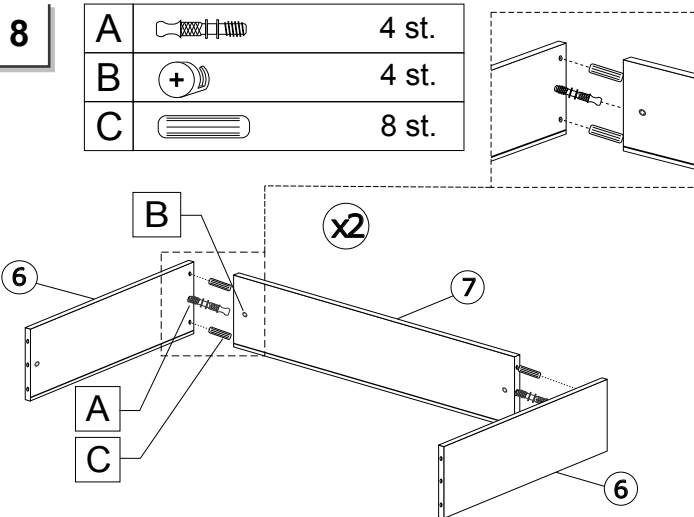


**ACHTUNG**  
Setzen Sie Abstand zu bekommen

**IMPORTANT**  
Put to get distance

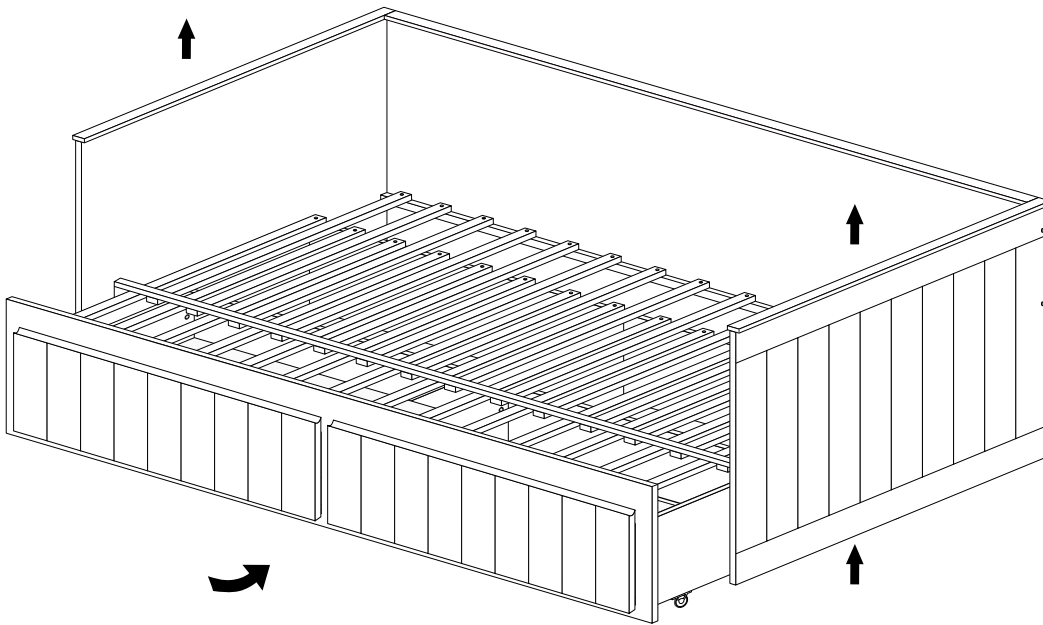
**AANDACHT**  
Zet om afstand te krijgen

**ATTENTION**  
Mettez pour obtenir la distance



# FUNKTIONSBETT TIMI

10



**ACHTUNG**  
Heben Sie zum Einfügen

**IMPORTANT**  
Lift to insert

**AANDACHT**  
Lift in te voegen

**ATTENTION**  
Ascenseur pour insérer

11

