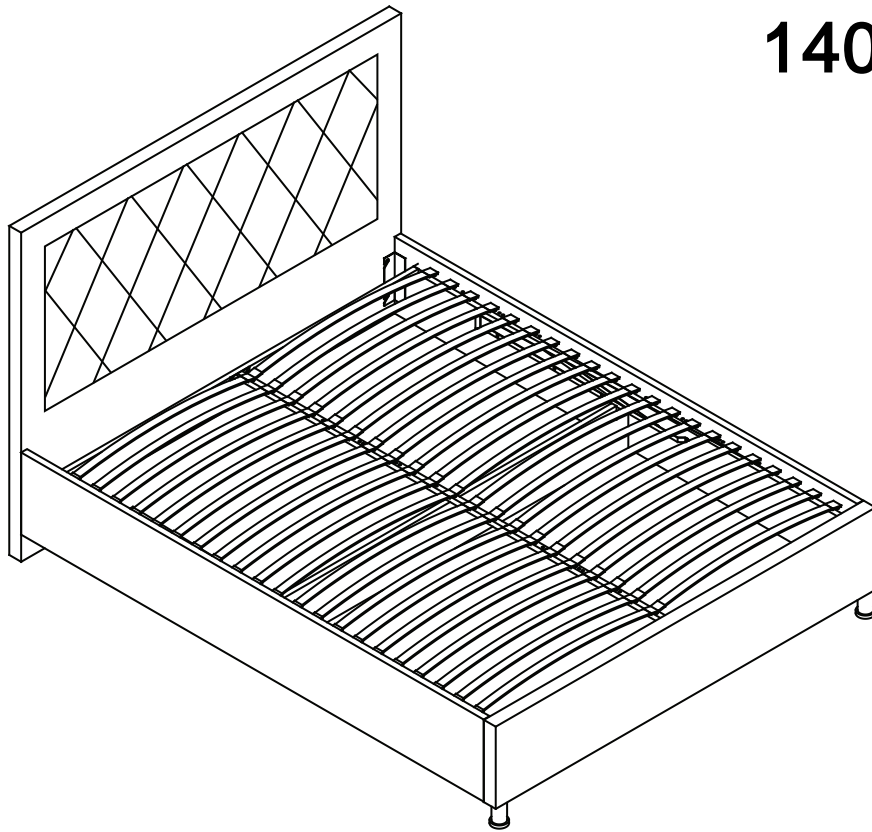


JOHANNA 140X200



(D) Montageanleitung

(GB) Assembly instructions

(FR) Notice de montage

(IT) Istruzioni di montaggio

(NL) Handleiding voor de montage

(PL) Instrukcja montażu

(CZ) Montážní návod

(SK) Návod na montáž

(HU) Szerelési útmutató

(RO) Instrucțiuni de montaj

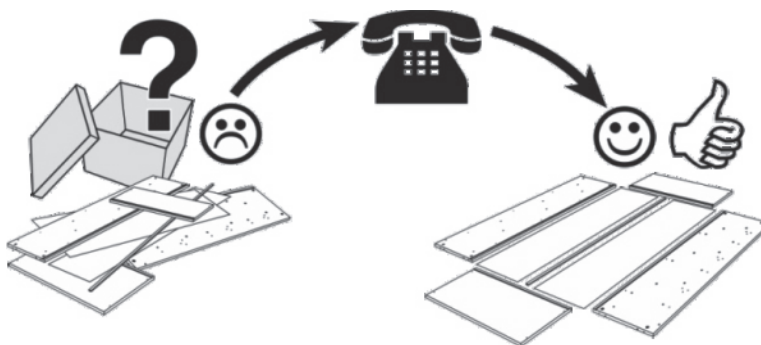
(TR) Montaj talimatı

(RU) Инструкция по монтажу



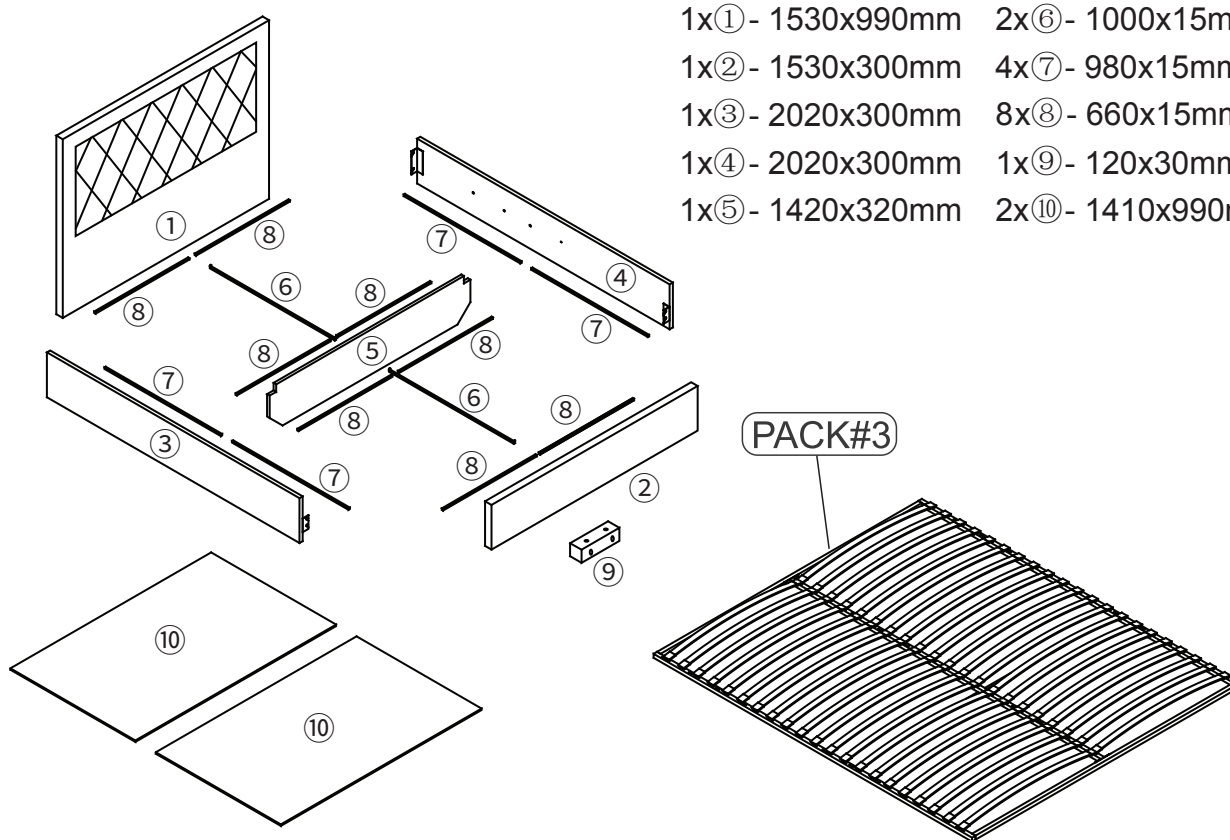
Service • Assistenza • Dienstverlening • Serwis Servis • Szerviz • Сервисная служба

Name • Nom • Nome • Naam Nazwa • Jméno • Názov • Név Denumire • Isim • Название	JOHANNA 140X200
Nr. • No. • N° • Номер • Č • Sz	
Typ • Type • Тір • Тípus • Тіро Тип	Bed



PB-JOHANNA 140X200

- | | |
|------------------|------------------|
| 1x① - 1530x990mm | 2x⑥ - 1000x15mm |
| 1x② - 1530x300mm | 4x⑦ - 980x15mm |
| 1x③ - 2020x300mm | 8x⑧ - 660x15mm |
| 1x④ - 2020x300mm | 1x⑨ - 120x30mm |
| 1x⑤ - 1420x320mm | 2x⑩ - 1410x990mm |



D Zur allgemeinen Pflege reicht es aus, wenn Sie die Oberfläche mit einer weichen Kleiderbürste ab und zu leicht abbürsten oder mit der Polsterdüse absaugen.

GB For general care, it suffices if you occasionally brush off the surface with a soft clothes brush or vacuum clean it with an upholstery nozzle.

FR Pour faire un entretien général, il suffit de brosser de temps en temps la surface avec une brosse à habits souple ou de passer l'aspirateur avec une brosse à fauteuil.

IT Per il trattamento basta generalmente spazzolare di tanto in tanto la superficie con una morbida spazzola per vestiti, o aspirarla con la bocchetta per imbottiti.

NL Voor de algemene reiniging volstaat het, als u het oppervlak met een zachte kleeborstel af en toe lichtjes afborstelt of met het meubelmondstuk stofzuigt.

PL Wystarczy, jeśli powierzchnię mebli będzie się od czasu do czasu oczyszczać przy pomocy miękkiej szczotki do ubrań lub też odkurzacz ze specjalną dyszą do tkanin tapicer- skich.

CZ Pro běžnou péči postačí, když povrch občas lehce okartá- čujete měkkým kartáčem na šaty nebo vysajete s nástav- cem na čalouněný nábytek.

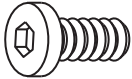
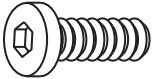
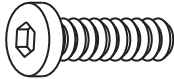
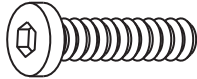
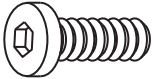
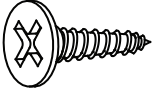



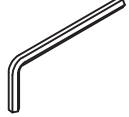
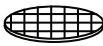
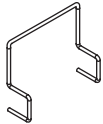


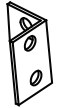

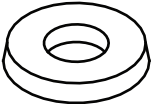
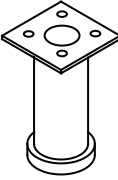
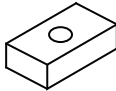
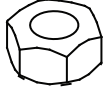

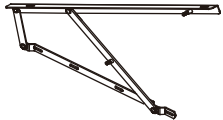

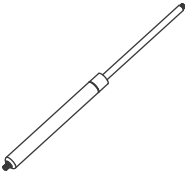

SK Pre všeobecné ošetrovanie stačí, keď občas vykefujete povrch s mäkkou kefou na šaty alebo ho povysávate vysá- vačom s hubicou na čalúnenie.

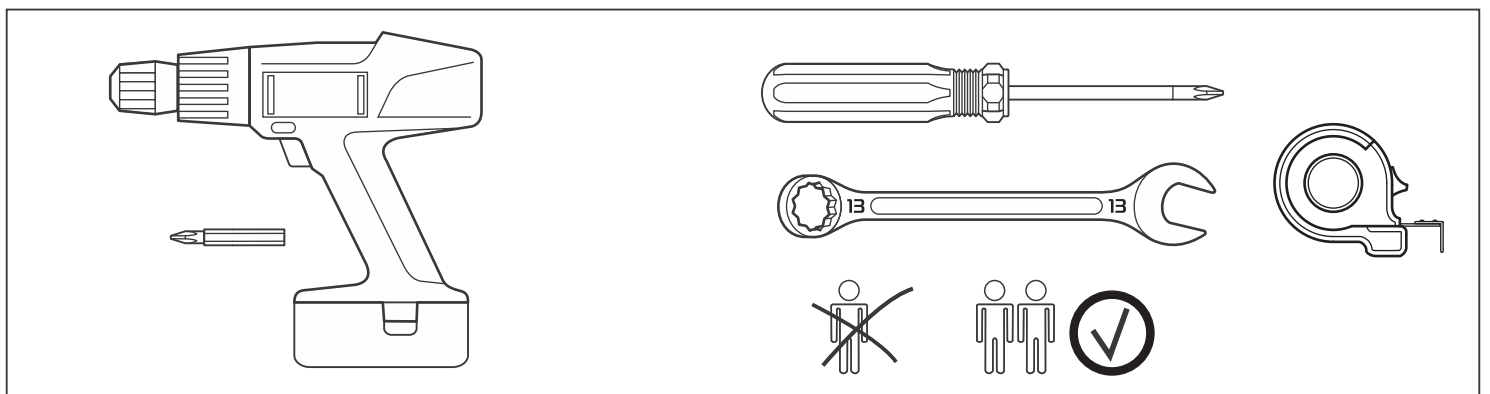
HU Az általános tisztításhoz elég, ha a felületet egy puha ruha- kefével egy kissé lekeféljük, vagy azt kárpit-kefével felpor- szívózzuk.

RO Pentru întreținerea uzuală este suficient din când în când să curățați ușor suprafața cu o perie moale sau să aspirați cu duza pentru tapiserie.

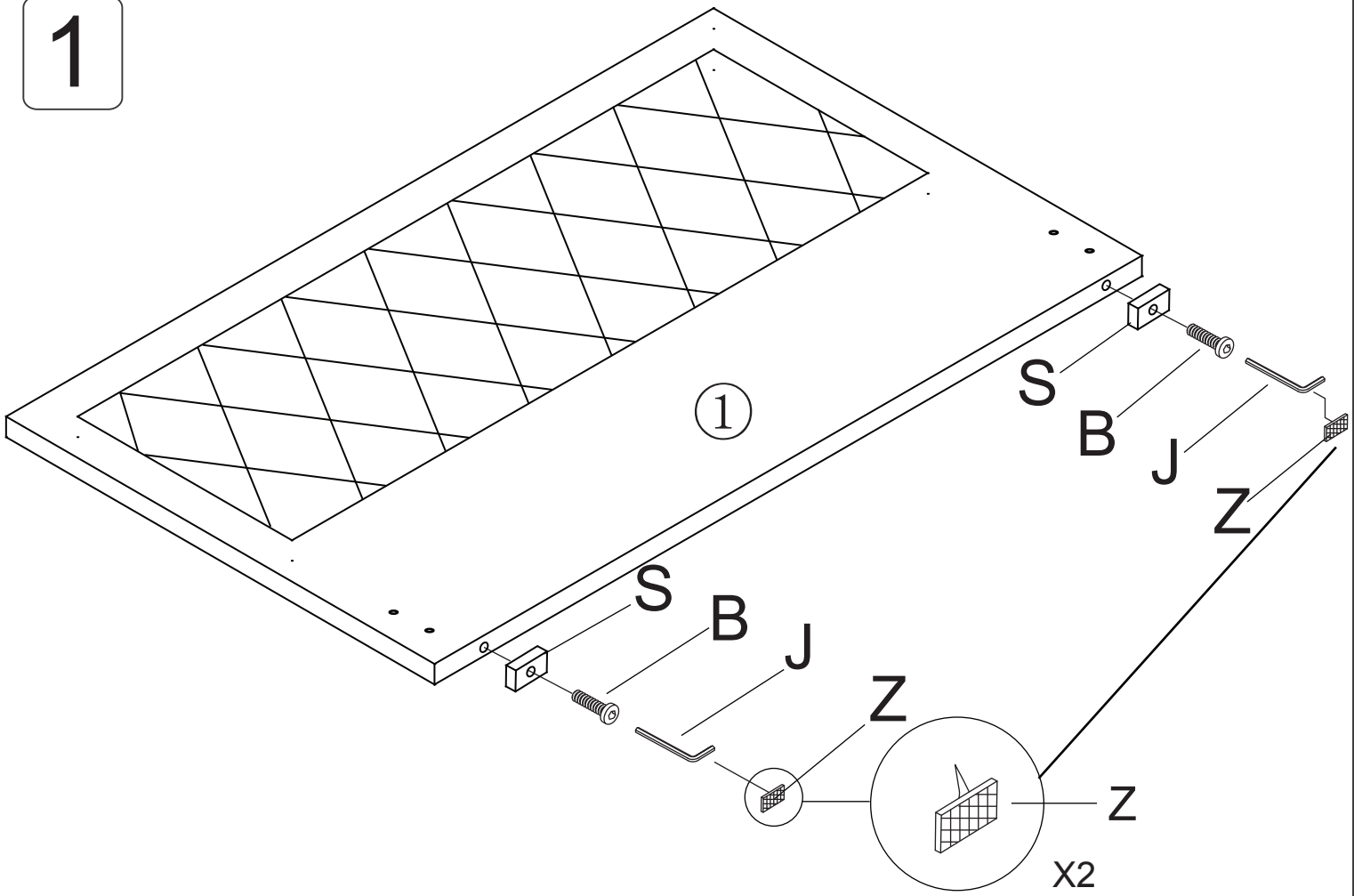
TR Genel bakım için mobilya yüzeylerini ara sıra yumuşak bir fırçayla hafifçe fırçalamanız veya elektrik süpürgenin mobil- ya ağızlıyla süpürmeniz yeterlidir.

RU В целях общего ухода достаточно слегка очистить поверхность мягкой платяной щеткой или пылесосом с насадкой для чистки мягкой мебели.

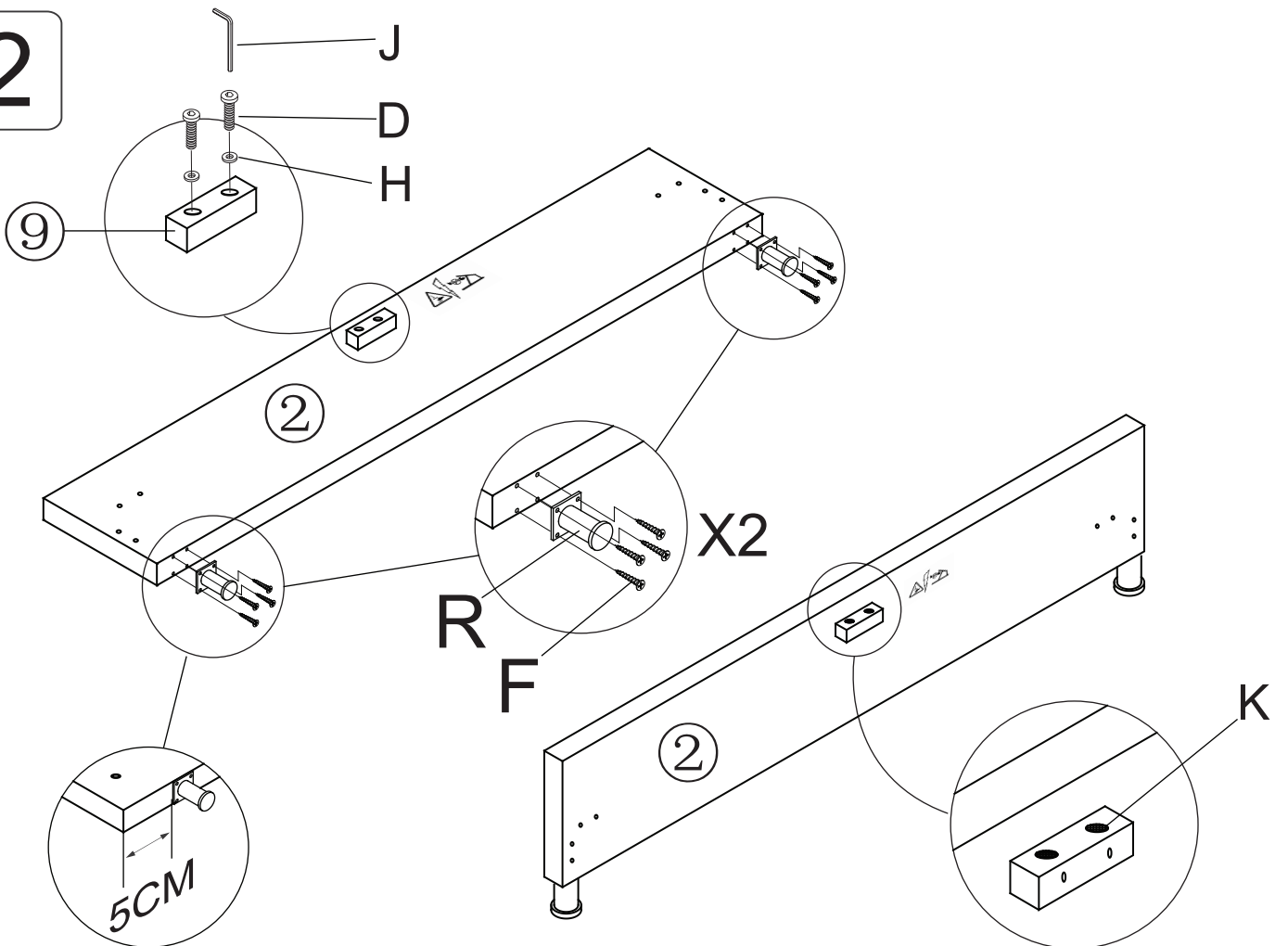
<p>A M8x20mm</p>  <p>22x</p>	<p>B M8x30mm</p>  <p>26x</p>	<p>C M8x40mm</p>  <p>4x</p>	<p>D M8x50mm</p>  <p>2x</p>	<p>E M8x25mm</p>  <p>3x</p>
<p>F M4x30mm</p>  <p>44x</p>	<p>G M8mm</p>  <p>24x</p>	<p>H M8mm</p>  <p>34x</p>	<p>I 14#</p>  <p>1x</p>	<p>J S-5mm</p>  <p>1x</p>
<p>K Ø25mm</p>  <p>7x</p>	<p>L</p>  <p>2x</p>	<p>M</p>  <p>1x</p>	<p>N</p>  <p>2x</p>	<p>O</p>  <p>2x</p>
<p>P 13#</p>  <p>1x</p>	<p>Q</p>  <p>8x</p>	<p>R</p>  <p>2x</p>	<p>S</p>  <p>2x</p>	<p>T M8mm</p>  <p>5x</p>
<p>U</p>  <p>4x</p>	<p>V</p>  <p>1x</p>	<p>W</p>  <p>1x</p>	<p>Y</p>  <p>2x</p>	<p>Z 30x50mm</p>  <p>2x</p>



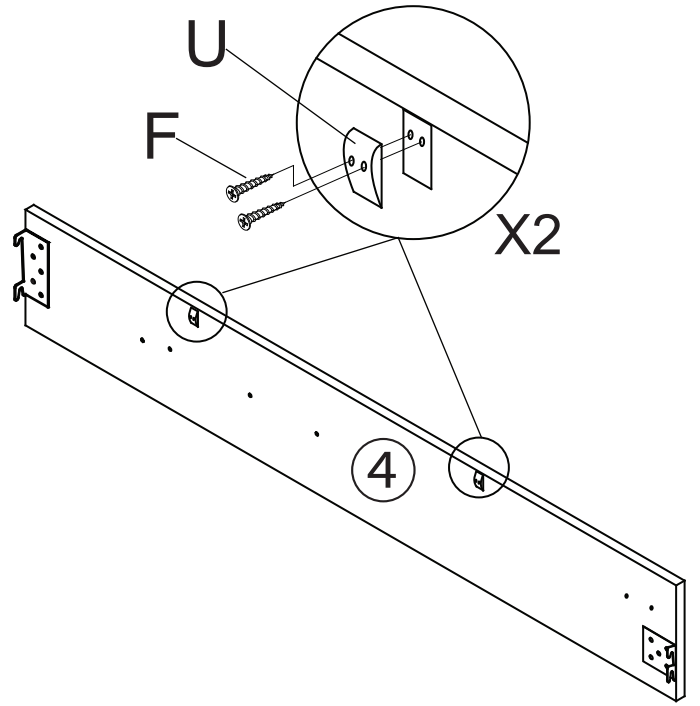
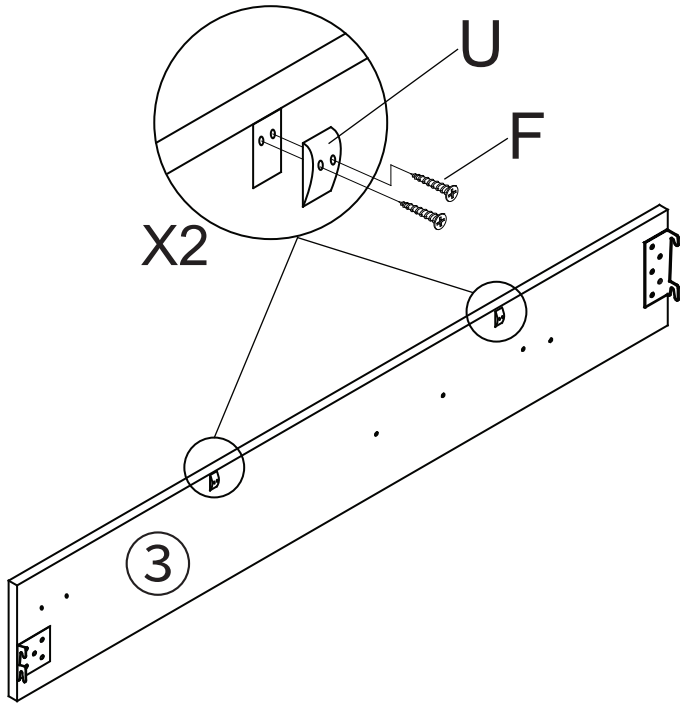
1



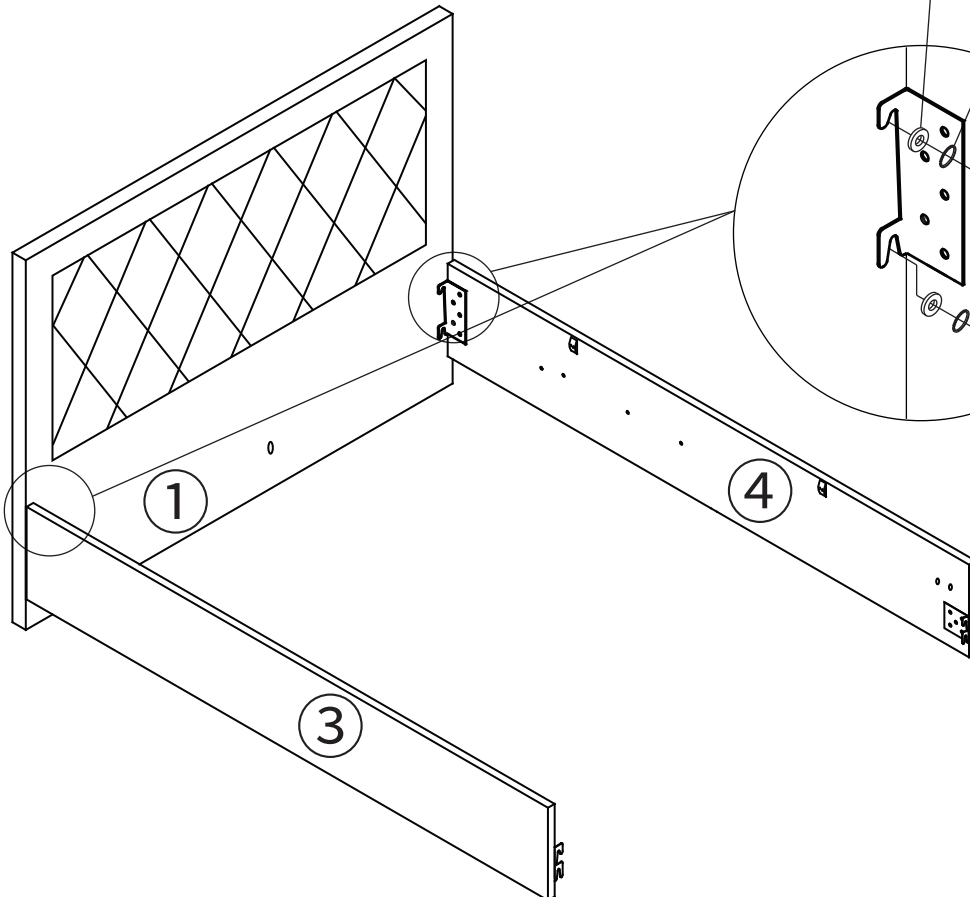
2



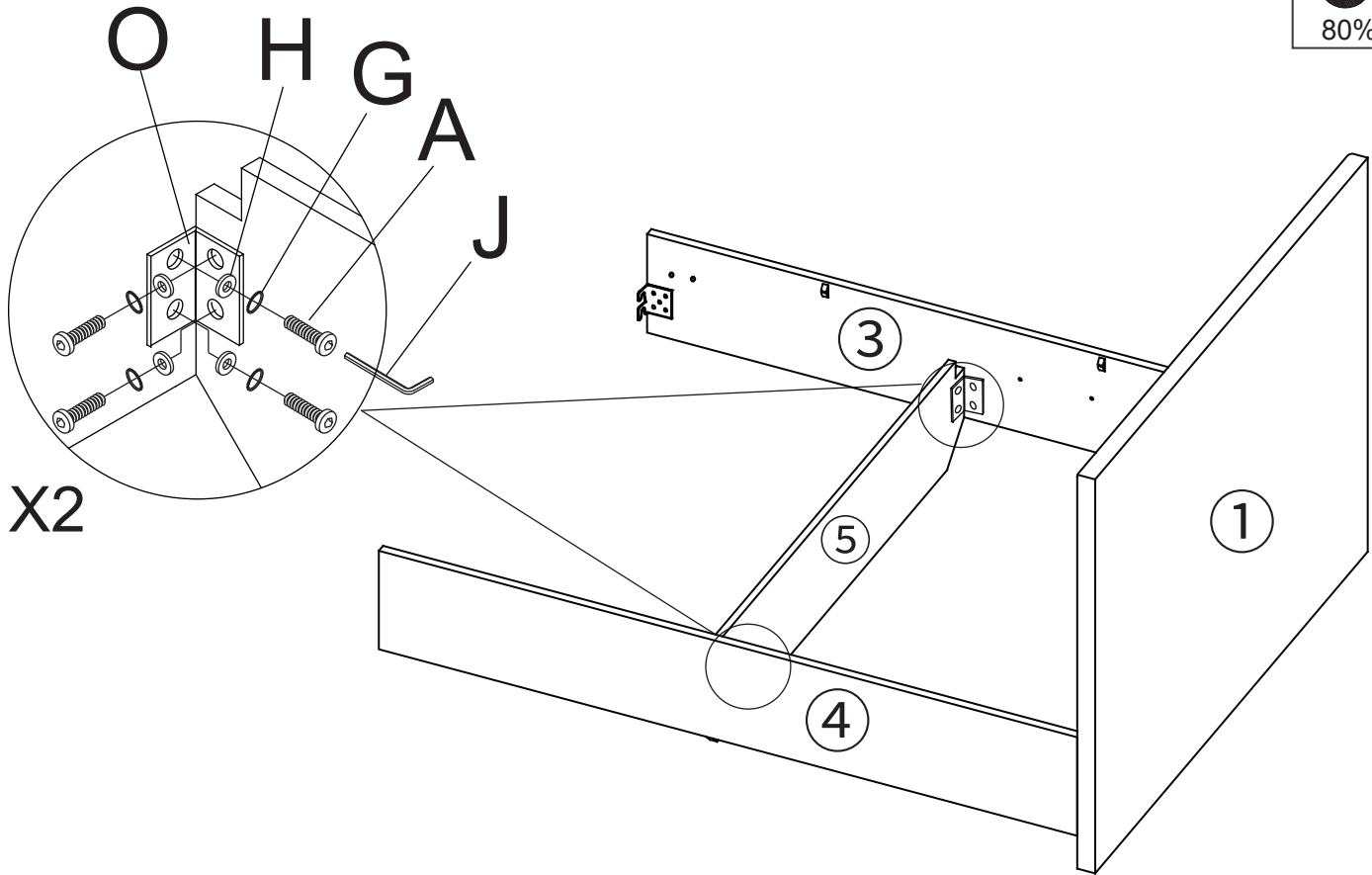
3



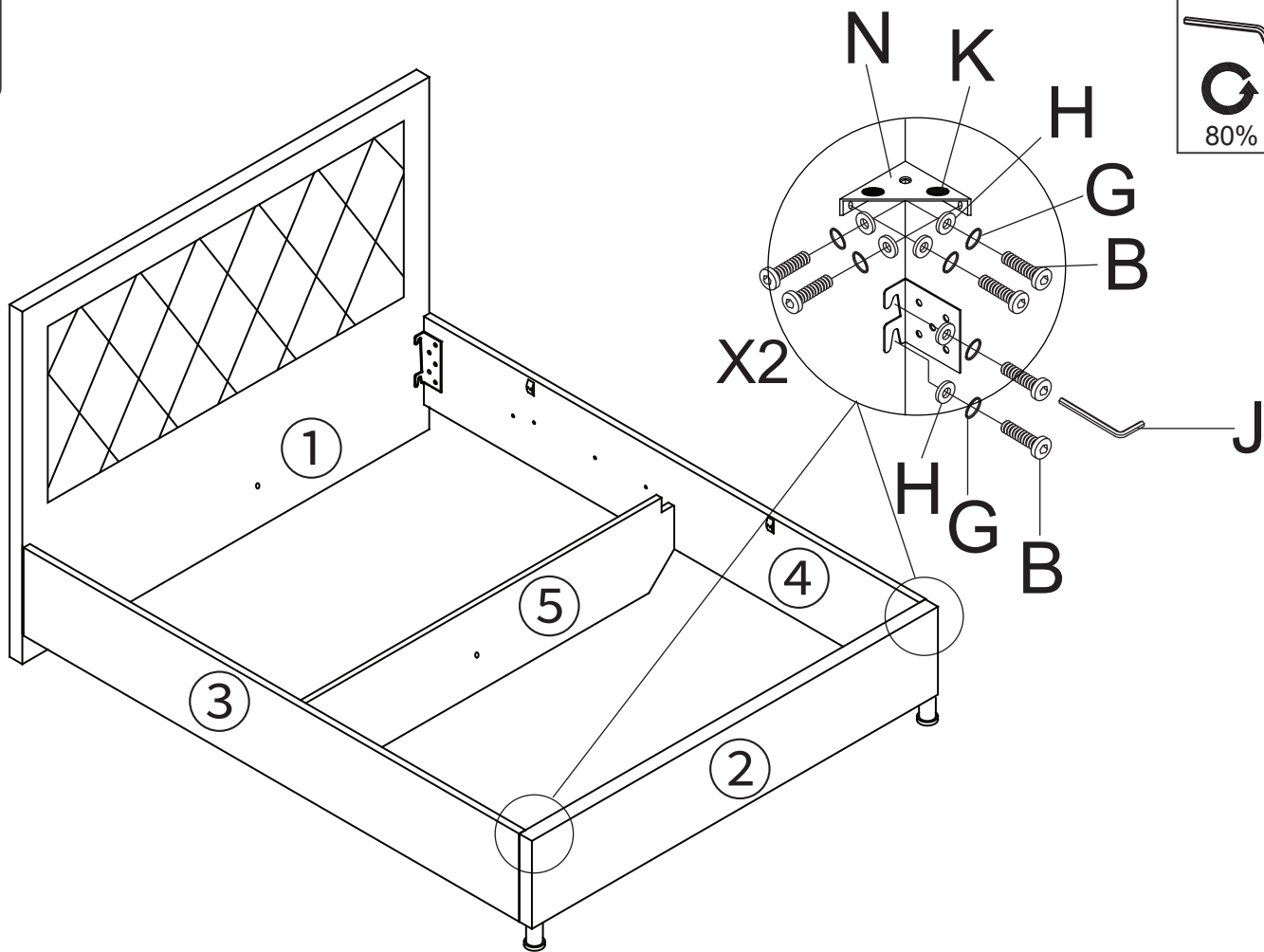
4



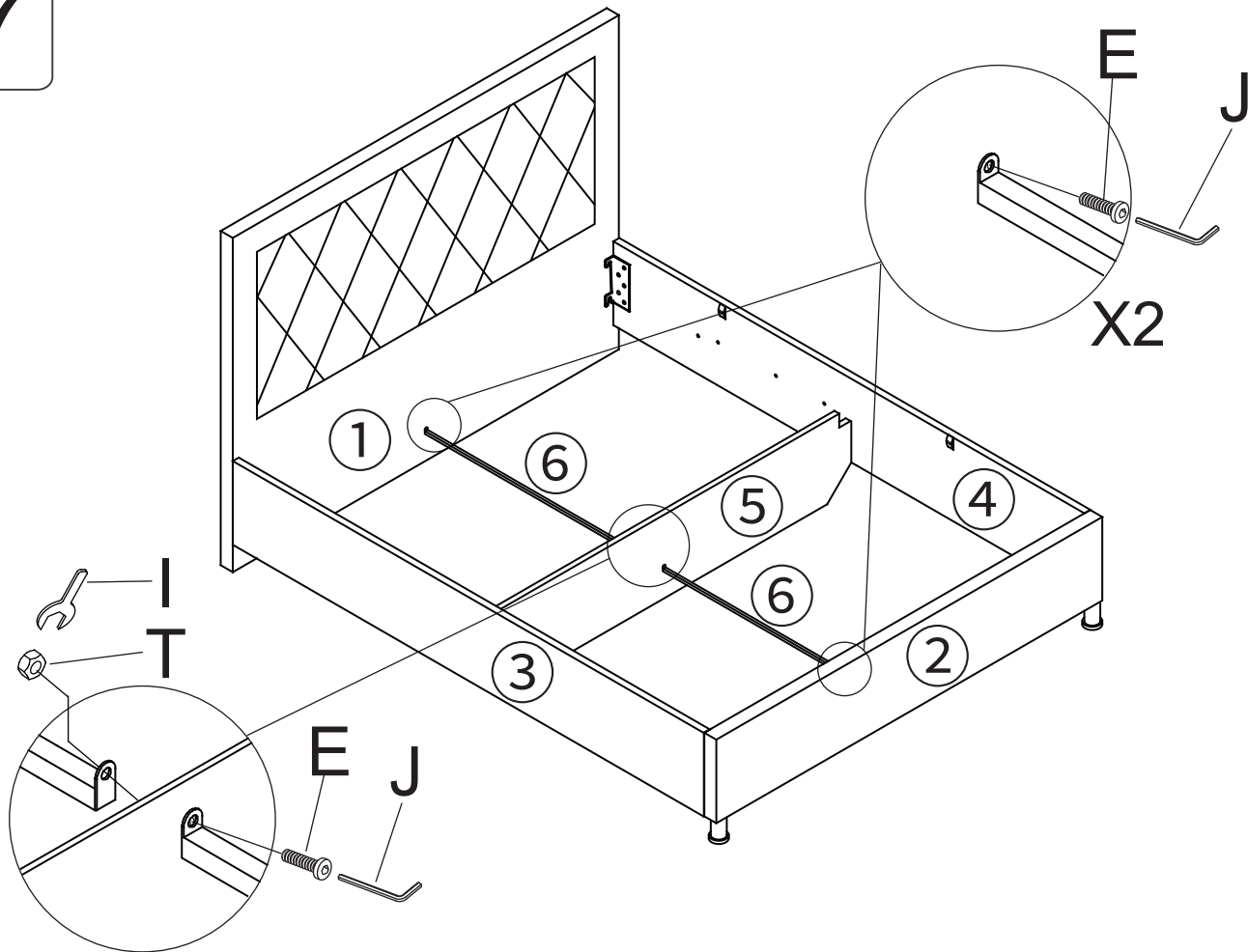
5



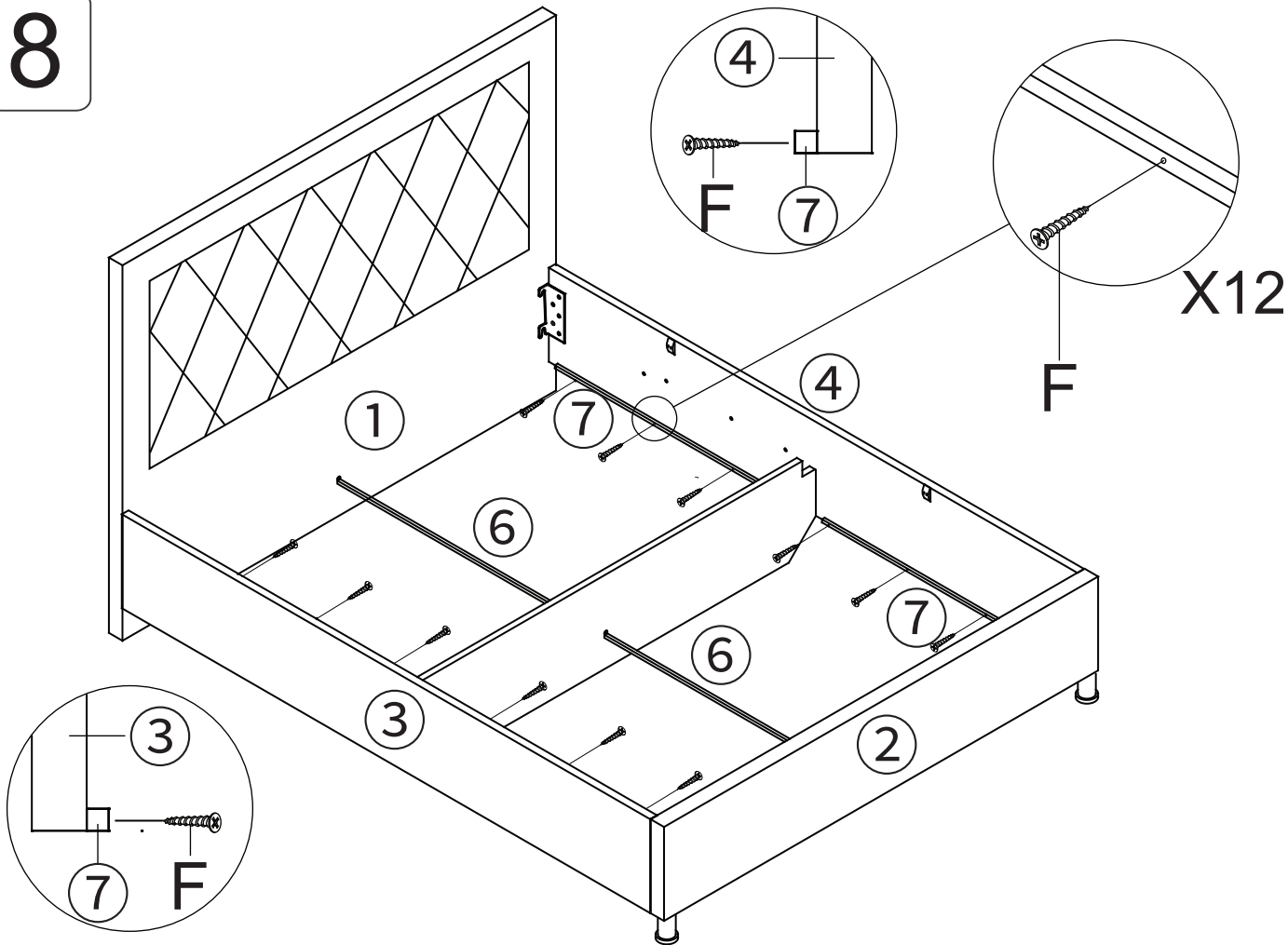
6



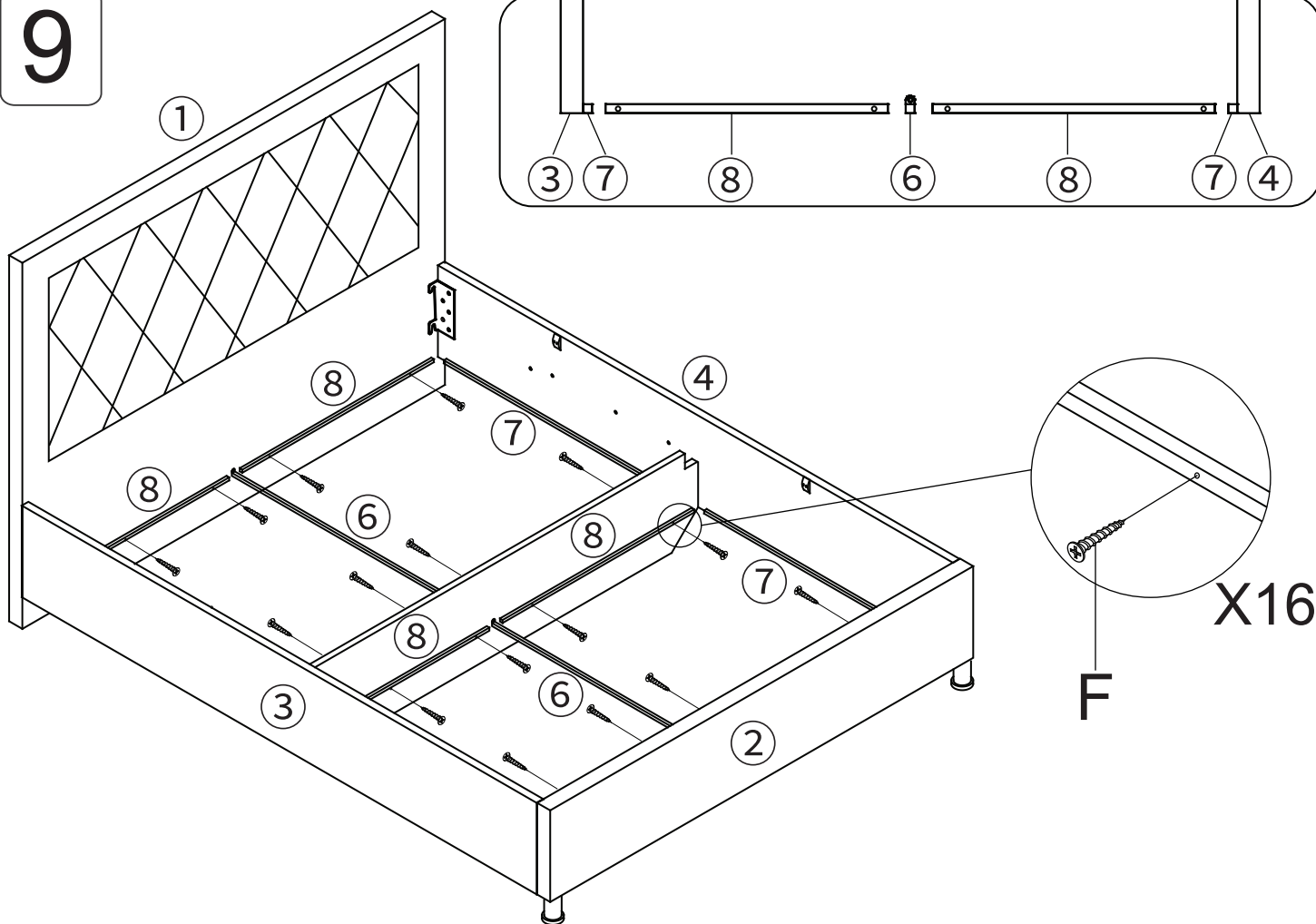
7



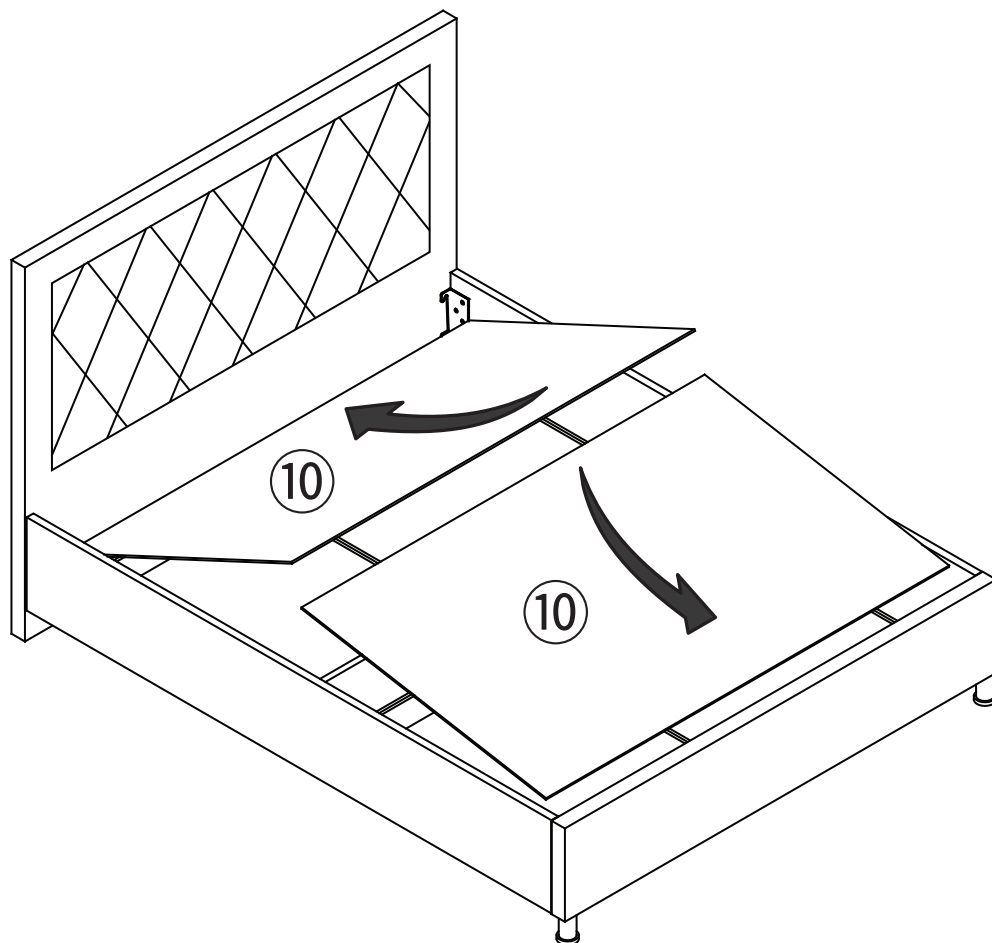
8



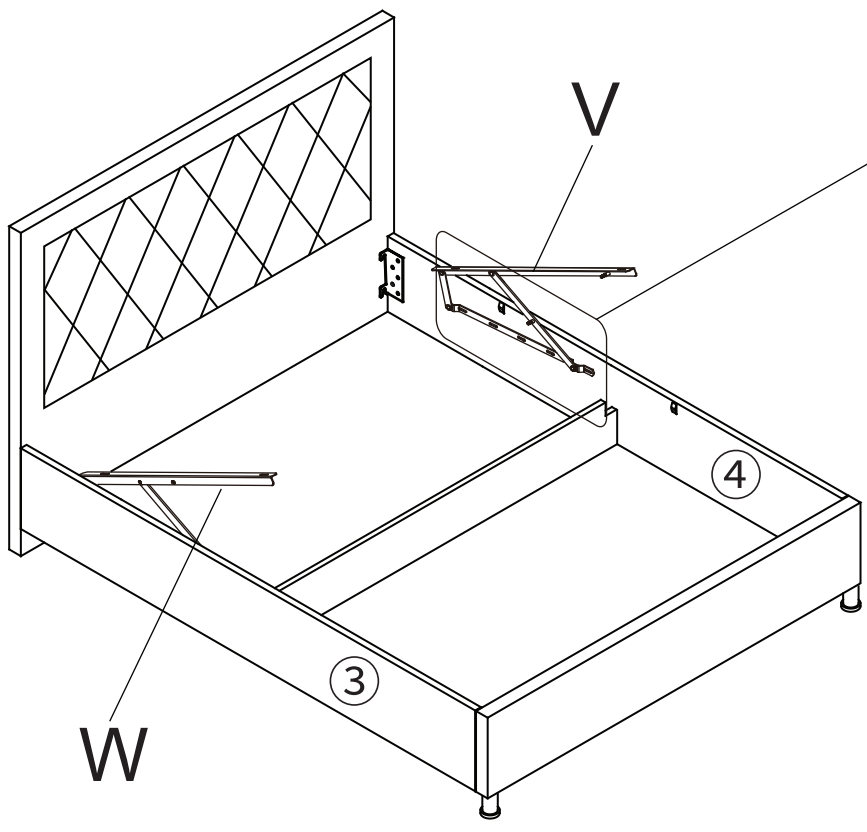
9



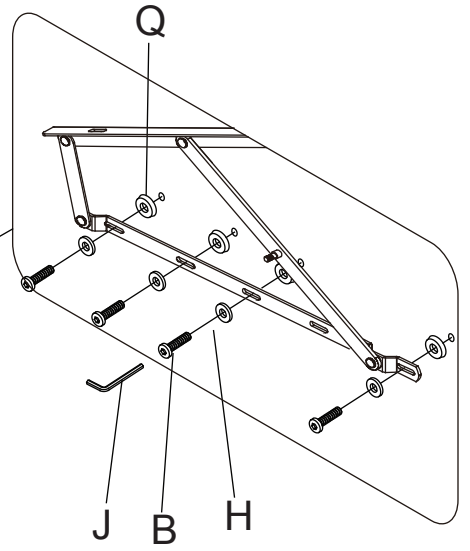
10



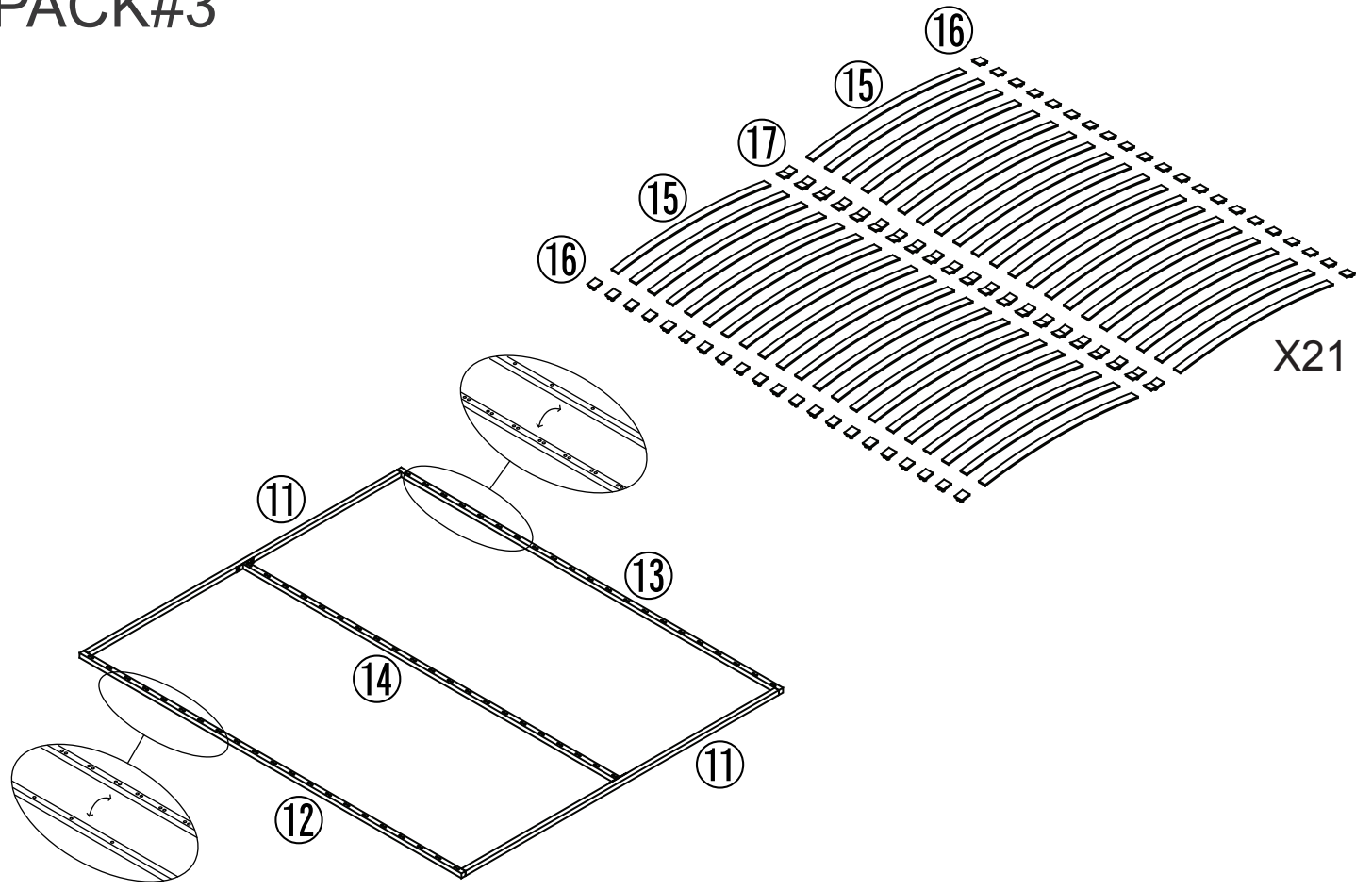
11



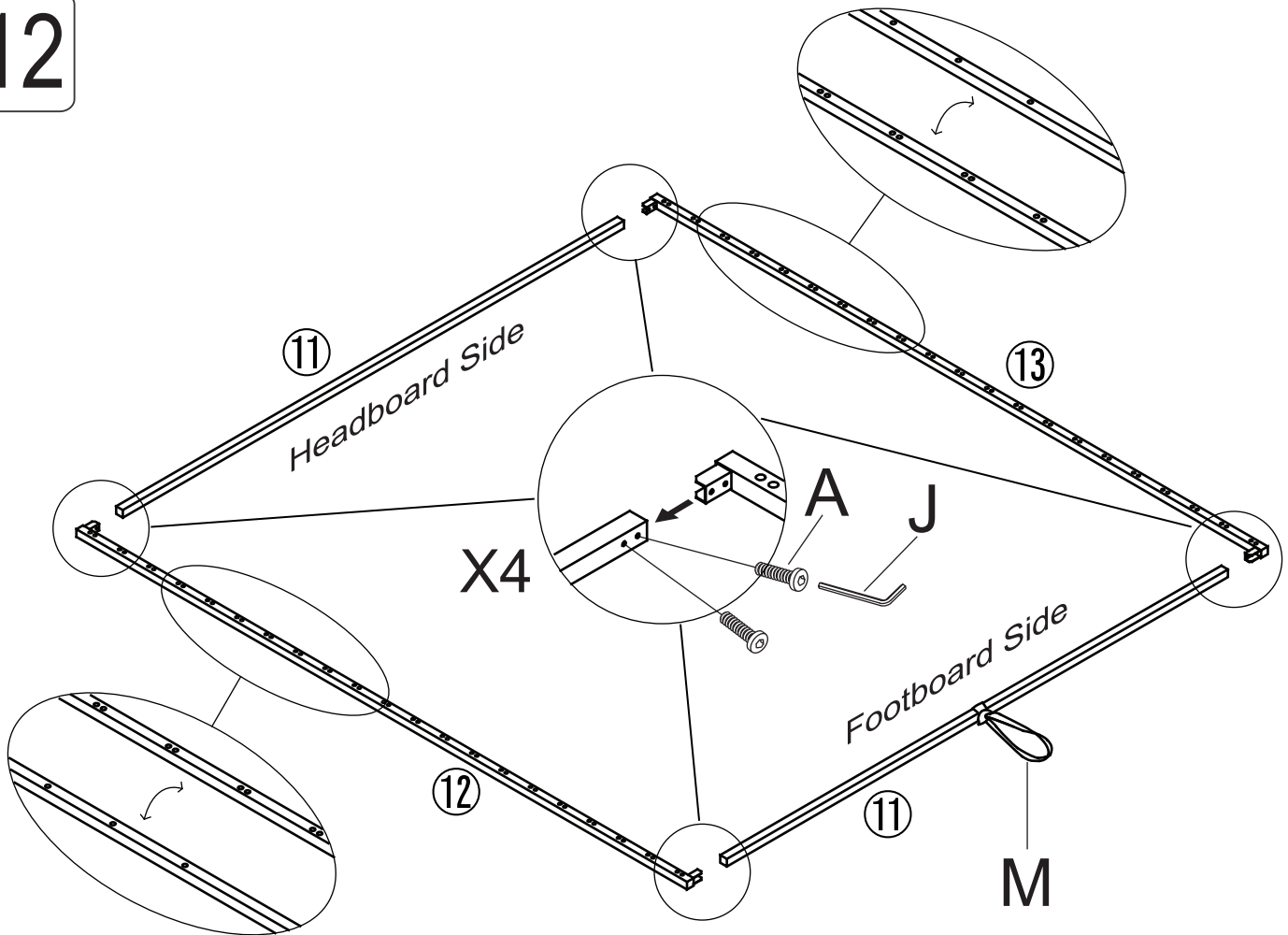
X2



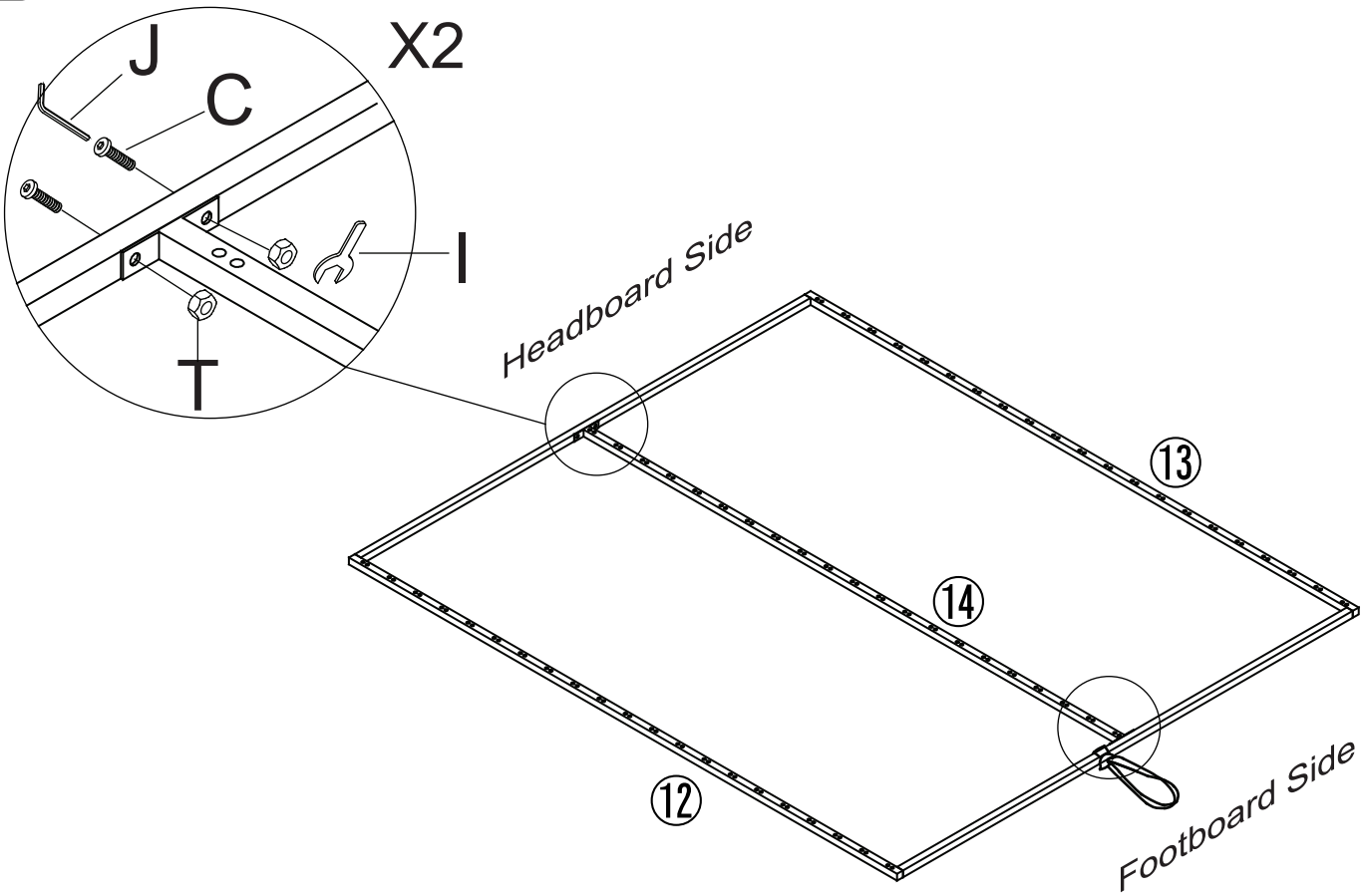
PACK#3



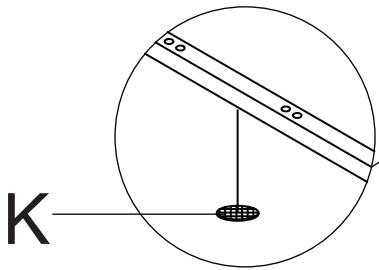
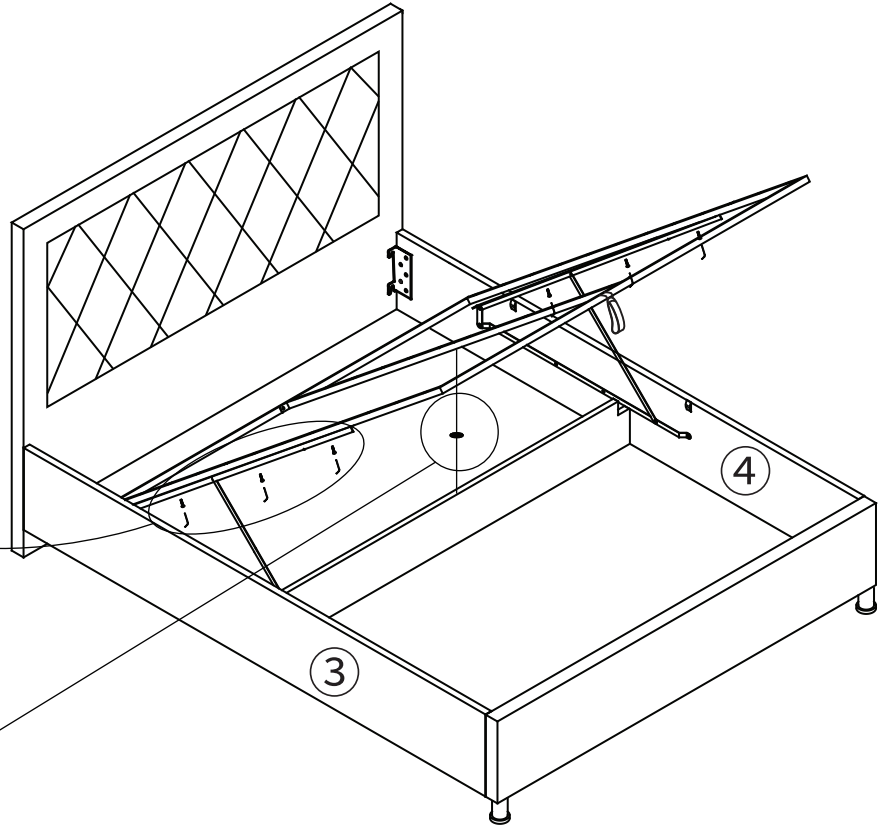
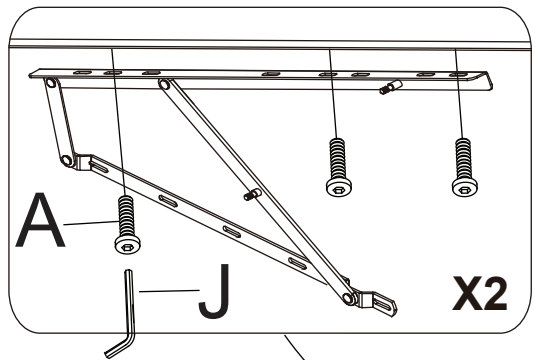
12



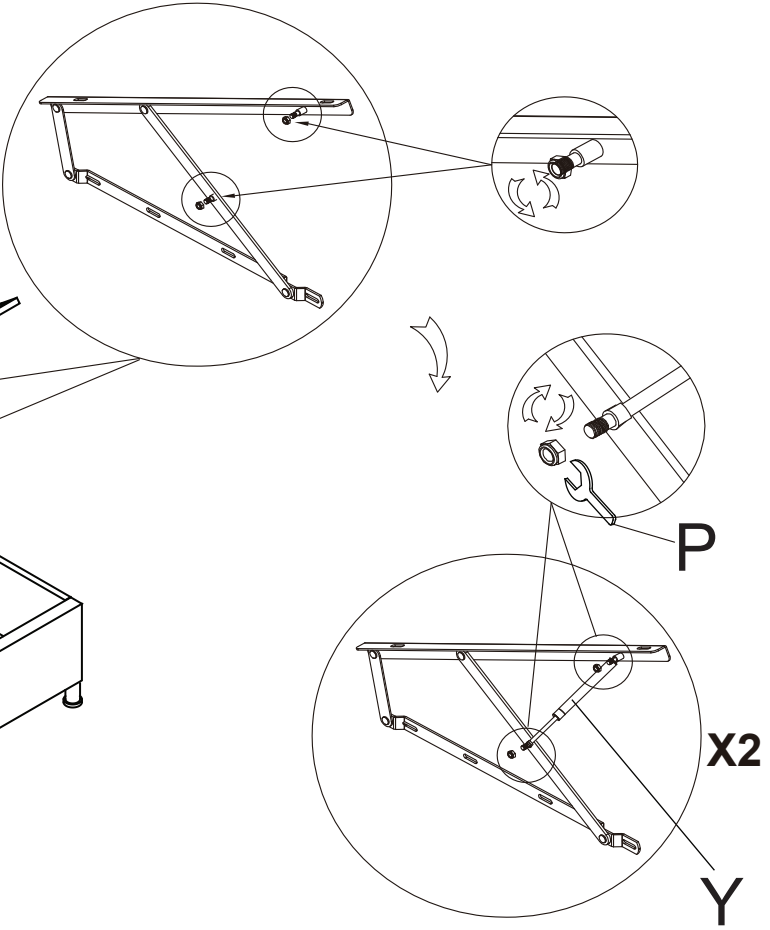
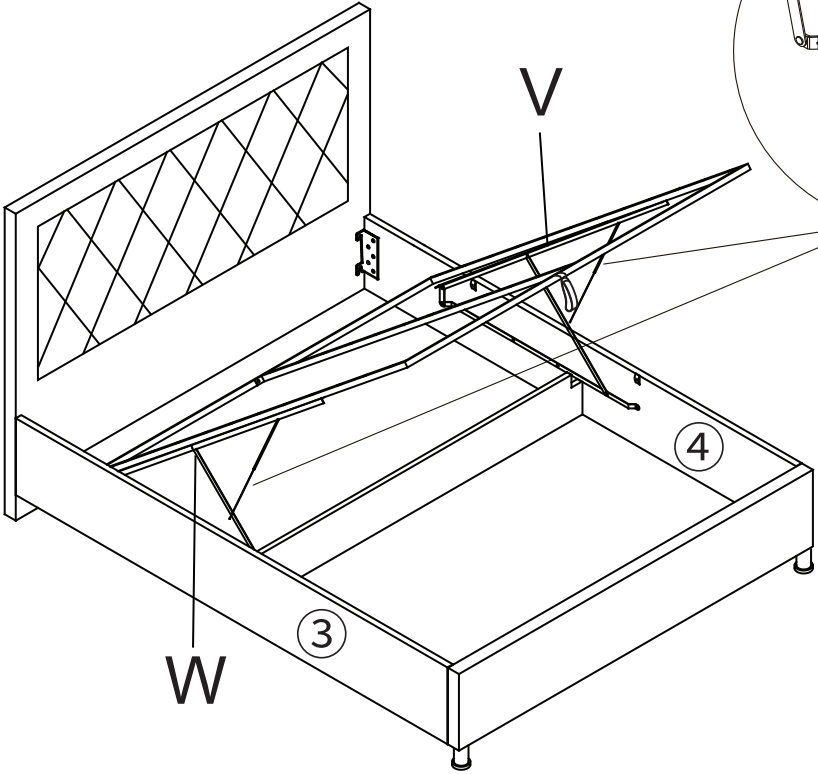
13



14

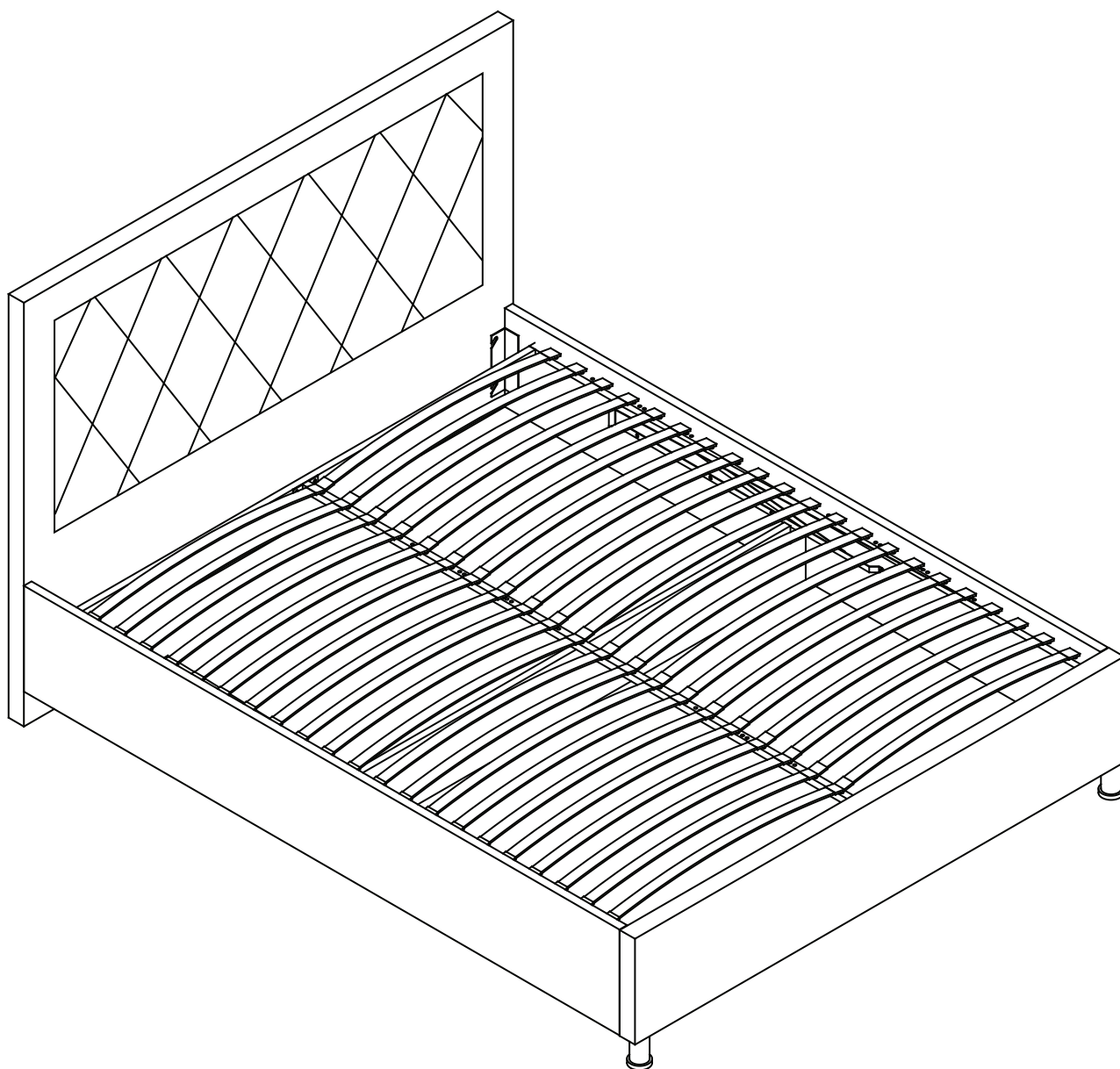
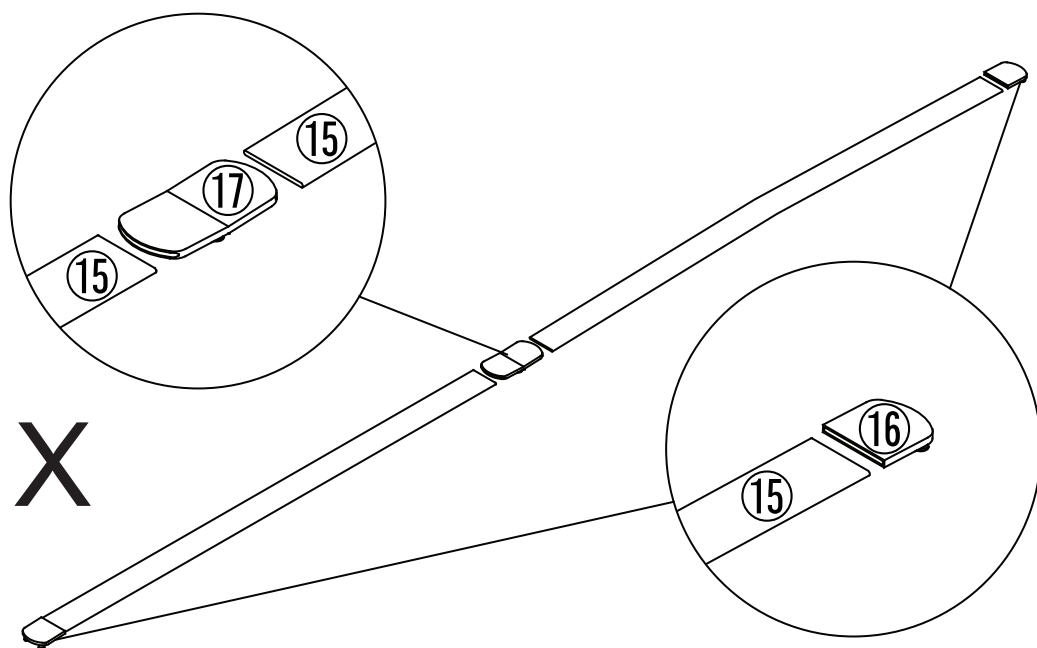


15

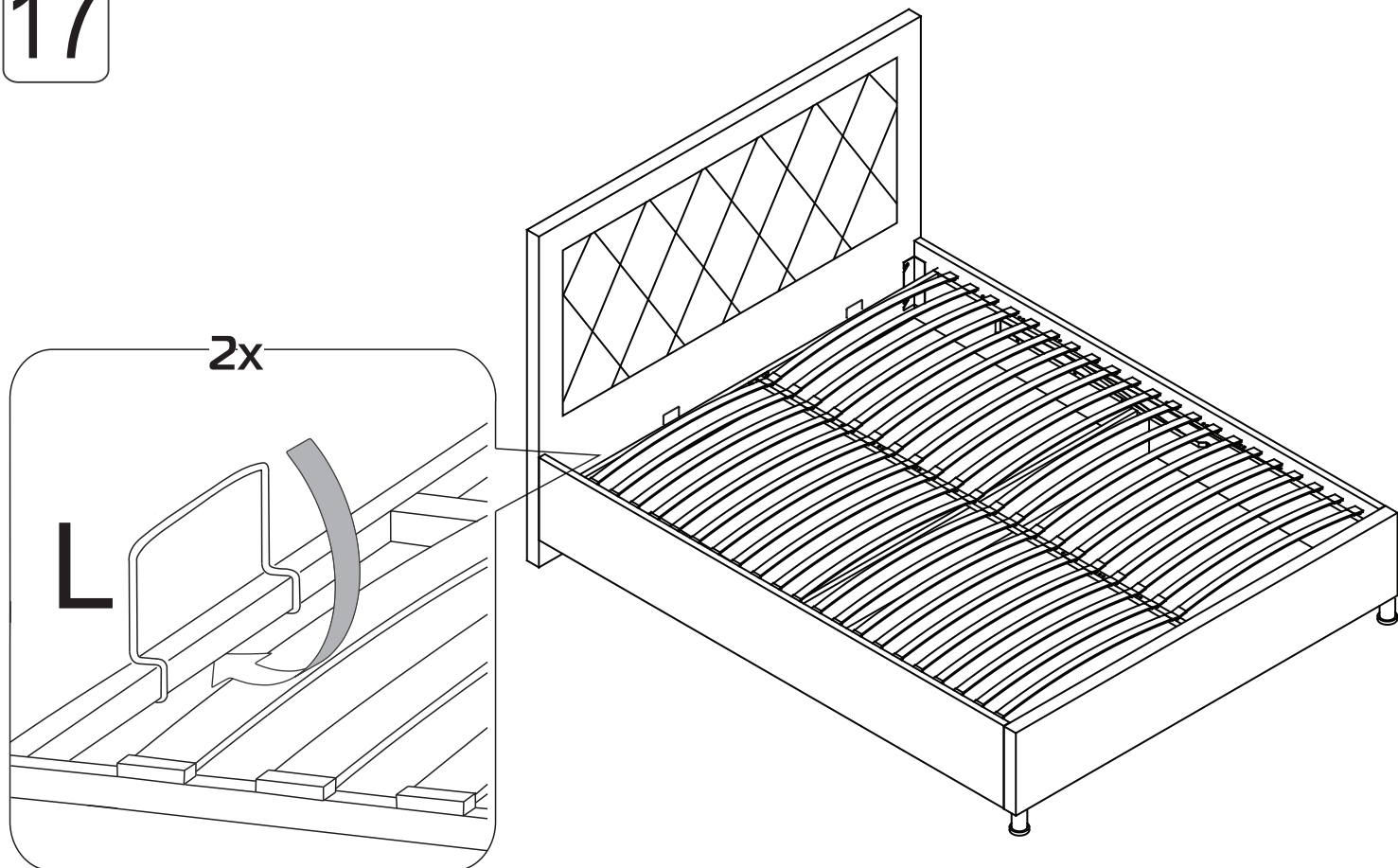


16

21X



17



18

