

Tyčový vysavač 2 v 1 • NÁVOD K OBSLUZE **CZ** 7-14

Tyčový vysávač 2 v 1 • NÁVOD NA OBSLUHU **SK** 15-22

Stick vacuum cleaner 2 in 1 • INSTRUCTIONS FOR USE **GB** 23-29

Álló porszívó 2 az 1 • HASZNÁLATI UTASÍTÁS **H** 30-36

Odkurzacz pionowy 2 w 1 • INSTRUKCJA OBSŁUGI **PL** 37-43

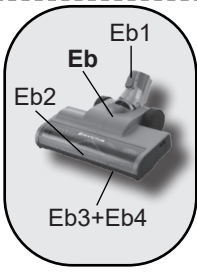
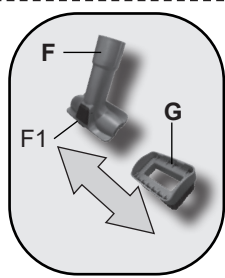
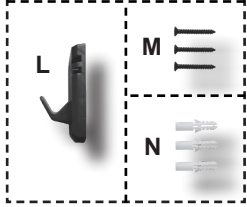
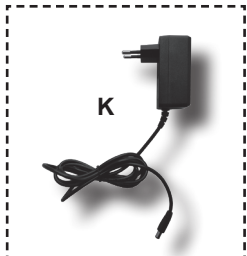
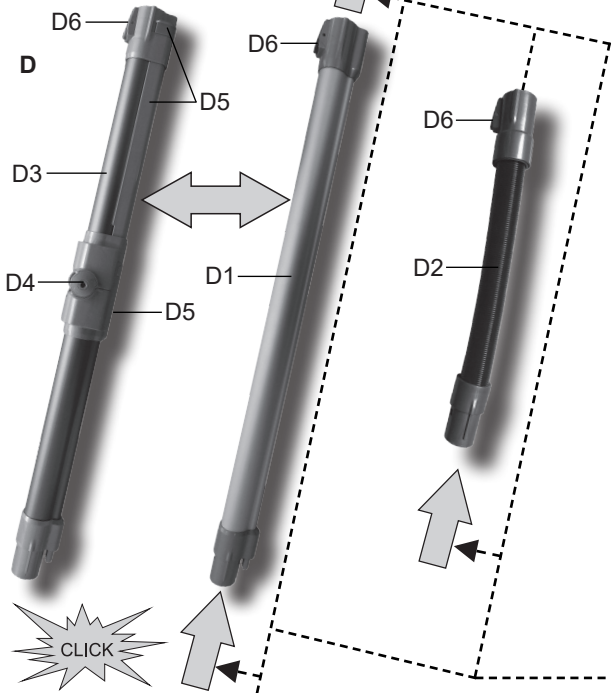
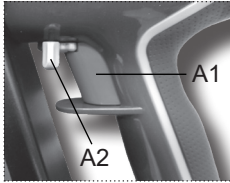
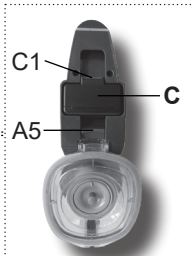
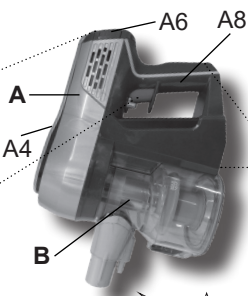
Hand- und Akkustaubsauger 2 in 1 • BEDIENUNGSANLEITUNG **D** 44-51

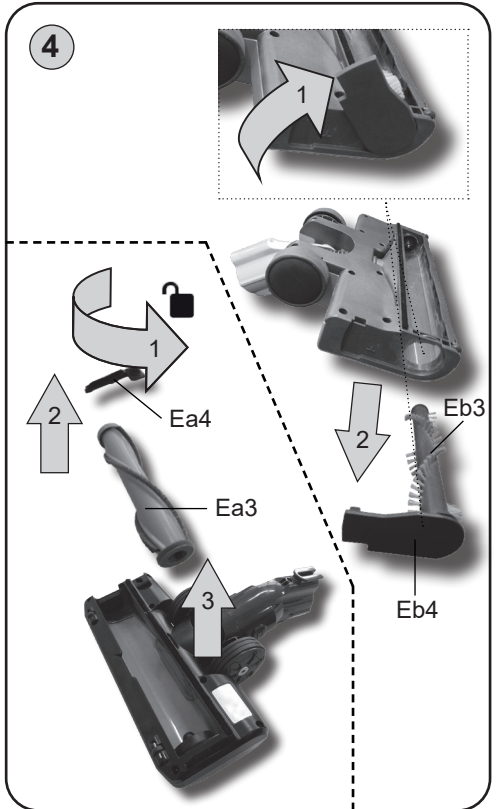
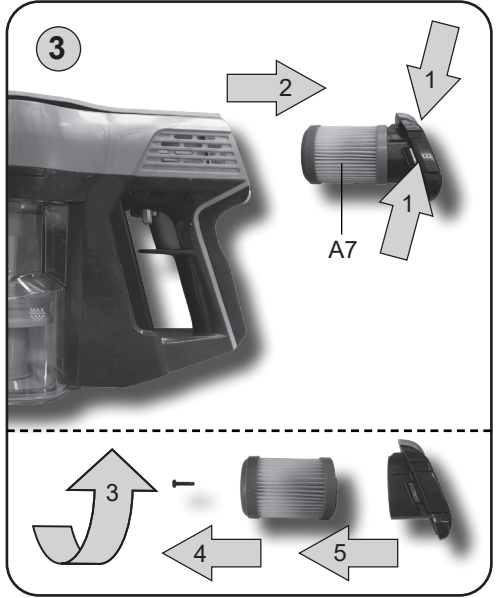
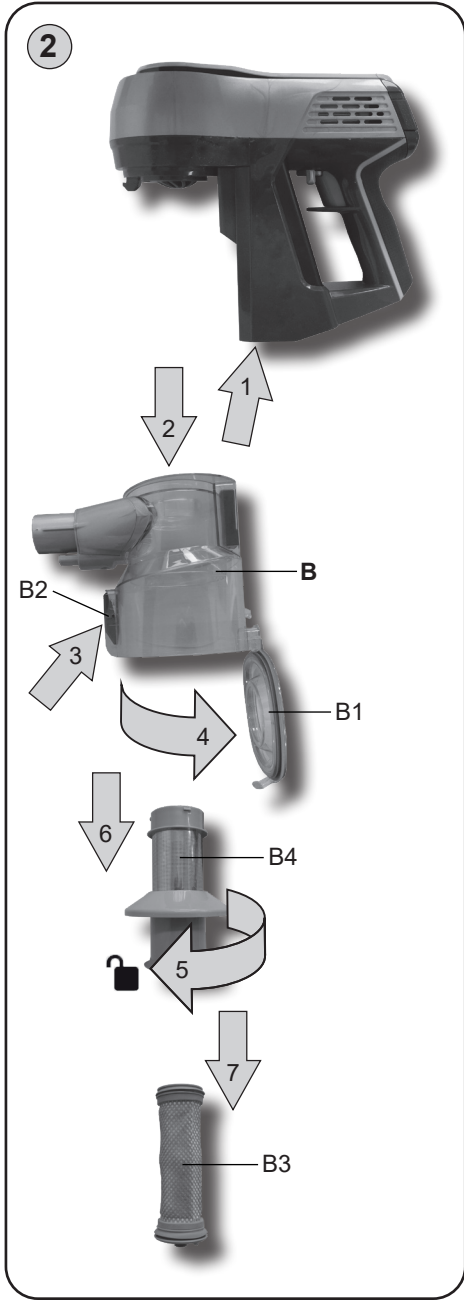
Super sonic

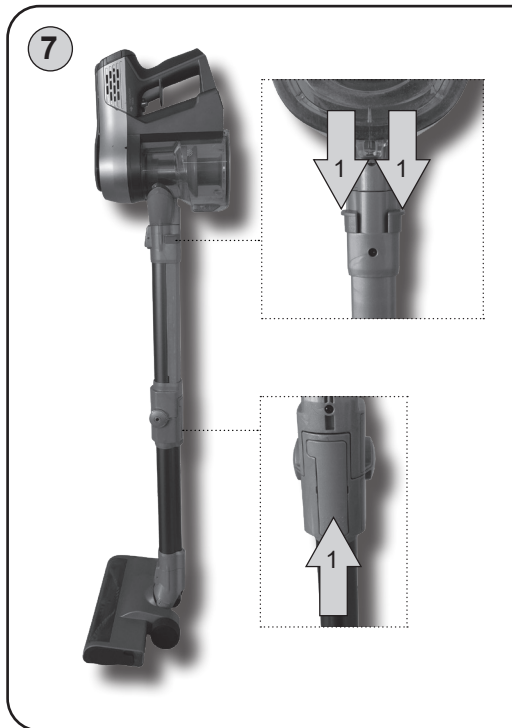
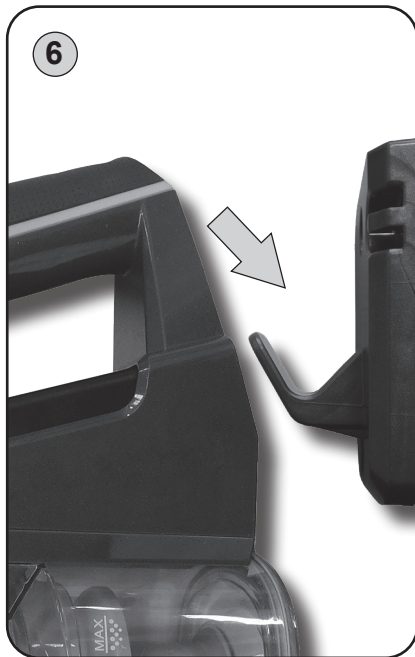
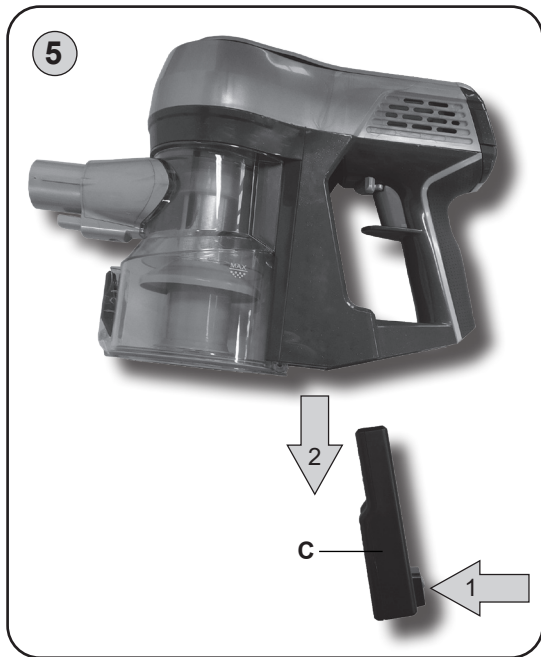


eta

1









	Ea Eb	(A) (B)		I	(H)
	F	(C) (D)			
	F+G	(E) (F) (G)			
	H	(C) (H)			
	J	(C)			(C)

ETA0231 = D1, D2, Ea, F, G, H

ETA1231 = D1, Eb, F, G, H

ETA2231 = D2, D3, Eb, H, I, J

CZ	I. BEZPEČNOSTNÍ UPOZORNĚNÍ	7
	II. VYBAVENÍ A PŘÍSLUŠENSTVÍ VYSAVAČE (obr. 1)	10
	III. PŘÍPRAVA VYSAVAČE	10
	IV. POUŽITÍ VYSAVAČE (obr. 7)	11
	V. VYJMUTÍ PRACHOVÉ NÁDOBY A FILTRU	12
	VI. ČIŠTĚNÍ A ÚDRŽBA	12
	VII. SKLADOVÁNÍ	13
	VIII. EKOLOGIE	13
	IX. TECHNICKÁ DATA	13
SK	I. BEZPEČNOSTNÉ UPOZORNENIA	15
	II. VYBAVENIE A PRÍSLUŠENSTVO VYSÁVAČA (obr. 1)	18
	III. PRÍPRAVA VYSÁVAČA	18
	IV. POUŽITIE VYSÁVAČA (obr. 7)	19
	V. VYBRATIE PRACHOVEJ NÁDOBY A FILTRU	20
	VI. ČISTENIE A ÚDRŽBA	20
	VII. SKLADOVANIE	21
	VIII. EKOLÓGIA	21
	IX. TECHNICKÉ ÚDAJE	21
GB	I. SAFETY WARNING	23
	II. EQUIPMENT AND ACCESSORIES (Fig. 1)	25
	III. VACUUM CLEANER PREPARATION	25
	IV. USE OF VACUUM CLEANER (Fig. 7)	26
	V. REMOVING THE DUST CONTAINER AND FILTER	26
	VI. CLEANING AND MAINTENANCE	27
	VII. ENVIRONMENTAL PROTECTION	28
	VIII. TECHNICAL DATA	28
HU	I. BIZTONSÁGI ELŐÍRÁSOK	30
	II. TERMÉKLEÍRÁS (1. ábra)	32
	III. A PORSZÍVÓ ELŐKÉSZÍTÉSE	32
	IV. A PORSZÍVÓ HASZNÁLATA (7. ábra)	33
	V. A PORTARTÁLY ÉS A SZŰRŐ ELTÁVOLÍTÁSA	33
	VI. TISZTÍTÁS ÉS KARBANTARTÁS	34
	VII. ÖKOLÓGIA	35
	VIII. MŰSZAKI ADATOK	35
PL	I. OSTRZEŻENIA DOTYCZĄCE BEZPIECZEŃSTWA	37
	II. WYPOSAŻENIE I AKCESORIA ODKURZACZY (rys. 1)	39
	III. PRZYGETOWANIE ODKURZACZA	39
	IV. ZASTOSOWANIE ODKURZACZA (rys. 7)	40
	V. WYJĘCIE POJEMNIKA NA KURZ I FILTRU	40
	VI. CZYSZCZENIE I KONSERWACJA	41
	VII. EKOLOGIA	42
	VIII. DANE TECHNICZNE	42
D	I. SICHERHEITSHINWEISE UND WARNUNGEN	44
	II. AUSSTATTUNG UND ZUBEHÖR DES STAUBSAUGERS (Abb. 1)	47
	III. INBETRIEBNAHME DES STAUBSAUGERS	47
	IV. GEBRAUCH DES STAUBSAUGERS (Abb. 7)	48
	V. HERAUSNAHME VON FILTERBOX UND FILTER	48
	VI. REINIGUNG UND WARTUNG	49
	VII. UMWELTSCHUTZ	50
	VIII. TECHNISCHE DATEN	50

NÁVOD K OBSLUZE

Vážený zákazníku, děkujeme Vám za zakoupení našeho produktu. Před uvedením tohoto přístroje do provozu si velmi pozorně přečtěte návod k obsluze a tento návod spolu se záručním listem, pokladním dokladem a podle možností i s obalem a vnitřním obsahem obalu dobře uschovejte.

I. BEZPEČNOSTNÍ UPOZORNĚNÍ



OBEČNÁ USTANOVENÍ:

- Instrukce v návodu považujte za součást spotřebiče a postupte je jakémukoliv dalšímu uživateli spotřebiče.
- Zkontrolujte, zda údaj na typovém štítku odpovídá napětí ve Vaší elektrické zásuvce. Vidlici adaptéru je nutné připojit pouze do zásuvky elektrické instalace, která odpovídá příslušným normám.
- Tento spotřebič mohou používat děti ve věku 8 let a starší a osoby se sníženými fyzickými, smyslovými či mentálními schopnostmi nebo nedostatkem zkušeností a znalostí, pokud jsou pod dozorem nebo byly poučeny o používání spotřebiče bezpečným způsobem a rozumí případným nebezpečím. Děti si se spotřebičem nesmějí hrát. Čištění a údržbu prováděnou uživatelem nesmějí provádět děti, pokud nejsou starší 8 let a pod dozorem. Děti mladší 8 let se musí držet mimo dosah spotřebiče a jeho přívodu.
- Abyste předešli úrazu, nevkládejte ruce/prsty do rotačního kartáče.
- Nikdy spotřebič nepoužívejte, pokud má poškozený adaptér, pokud nepracuje správně, upadl na zem a poškodil se. V takových případech zanechte spotřebič do odborného servisu k prověření jeho bezpečnosti a správné funkce.
- **Síťový adaptér, akumulátor a motorovou část vysavače nikdy neponořujte do vody (ani částečně) a chraňte je před vlhkostí!**
- **Před vyprazdňováním nádoby nebo údržbou spotřebič vždy nejdříve vypněte.**
- **Spotřebič nenechávejte v chodu bez dozoru!**
- Při nabíjení akumulátoru je síťový adaptér teplý, což je naprosto normální stav.
- Nedobíjejte akumulátor, ze kterého uniká elektrolyt.
- Unikání elektrolytu z akumulátoru je zapříčiněno přetěžováním vysavače nebo používáním vysavače za extrémně vysokých teplot. Pokud se elektrolytem potřísníte, omyjte zasažené místo vodou a mýdlem a opláchněte citrónovou šťávou s octem. Při zasažení očí vyplachujte zasažené oko po dobu několika minut čistou vodou a ihned vyhledejte lékařskou pomoc.
- Při vyjímání akumulátoru musí být spotřebič odpojen od nabíjecího adaptéru.
- Kontakty akumulátoru nebo síťového adaptéru nespojujte! Pokud akumulátor nepoužíváte, držte jej z dosahu kovových předmětů, jako jsou kancelářské sponky, mince, klíče, hřebíky, šroubky nebo další drobné kovové předměty, které mohou způsobit zkratování svorek akumulátoru. Vzájemné zkratování svorek akumulátoru může způsobit popáleniny nebo požár.

- Akumulátor neodhazujte do ohně. Hrozí nebezpečí výbuchu!
- Aby se zajistila bezpečnost a správná funkčnost přístroje, používejte jen originální náhradní díly a výrobcem schválené příslušenství.
- Tento spotřebič včetně jeho příslušenství používejte pouze pro účel, pro který je určen tak, jak je popsáno v tomto návodu. Spotřebič nikdy nepoužívejte pro žádný jiný účel.
- Případné texty v cizím jazyce a obrázky uvedené na obalech, nebo výrobku, jsou přeloženy a vysvětleny na konci této jazykové mutace.
- Výrobce neodpovídá za škody způsobené nesprávným používáním spotřebiče a příslušenství a není odpovědný ze záruky za spotřebič v případě nedodržení výše uvedených bezpečnostních upozornění. Za nesprávné používání spotřebiče se mj. považuje nedodržování pravidelné výměny či údržby veškerých filtrů podle pokynů v kapitole **IV.**, **V.**, **VI** a rovněž tak použití neoriginálních filtrů, v důsledku jejichž vlastností došlo k poruše či poškození vysavače.

POUŽÍVÁNÍ SPOTŘEBIČE:

- Spotřebič je určen pouze pro použití v domácnostech a pro podobné účely (v obchodech, kancelářích a podobných pracovištích, v hotelích, motelech a jiných obytných prostředích, v podnicích zajišťujících nocleh se snídaní)! Není určen pro komerční použití!
- Při manipulaci s vysavačem se vyvarujte kontaktu (např. **volným oděvem, vlasy, prsty, bižutérií, náramky** atd.) s rotujícím kartáčem.
- Podlahovou hubici s rotačním kartáčem nenechávejte zapnutou na jednom místě příliš dlouho! Mohlo by dojít k poškození vysávaného povrchu!
- Podlahová hubice s rotačním kartáčem není určena k vysávání nečistot z koberců s vysokým vlasem!
- **Nepoužívejte nikdy vysavač ani nechte adaptér s mokřýma rukama či nohama!**
- **Nikdy nevysávejte bez správně založeného filtračního systému a mikrofiltrů.**
- Při nabíjení akumulátoru a po použití vysavač vždy vypněte.
- Nabíjení akumulátoru provádějte při běžné pokojové teplotě. Nevystavujte akumulátor teplotám vyšším než 50 °C. Předcházíte tak poškození akumulátoru.
- Pokud dojde k ucpání otvorů/součástí pro průchod vzduchu (např. příslušenství), vysavač vypněte a příčinu ucpání zcela odstraňte.
- Nevysávejte mokré nebo vlhké podlahové krytiny, nepoužívejte vysavač na venkovní prostory! Při proniknutí vlhkosti do agregátu vzniká nebezpečí jeho poškození a vyřazení z provozu. Na tento druh závady se nevztahuje nárok na záruční opravu.
- Nevysávejte vodu, tekutiny nebo agresivní kapaliny!
- Nevysávejte ostré předměty (např. **sklo, střepy**), horké, hořlavé, výbušné předměty (např. **popel, hořící zbytky cigaret, benzín, ředidla a aerosolové výpary**), ale ani maziva (např. **tuky, oleje**), žíravé prostředky (např. **kyseliny, rozpouštědla**). Vysátím těchto předmětů může dojít k poškození filtrů, popř. vysavače.
- Při vysávání velice jemného prachu se mohou zanést póry filtrů. Tím se zmenší průchodnost vzduchu a sací výkon slábne. Je proto třeba v takovémto případě filtry vyčistit, i když ještě nádoba není plná. Vysavač nepoužívejte k vysávání nečistot produkovaných při/po stavebních úpravách, jako je **sádrokartonový prach, jemný písek, cement, stavební prach, části omítky** apod. Při proniknutí těchto nečistot / sypkých stavebních hmot / sypkých stavebních materiálů do agregátu vzniká nebezpečí jeho poškození a vyřazení z provozu. Na tento druh závady se nevztahuje nárok na záruční opravu.

- **Spotřebič nesmí být používán ve vlhkém nebo mokřém prostředí a v jakémkoliv prostředí s nebezpečím požáru nebo výbuchu** (prostory kde jsou skladovány chemikálie, paliva, oleje, plyny, barvy a další hořlavé, případně těkavé, látky).
- **VAROVÁNÍ:** Při nesprávném používání přístroje, které není v souladu s návodem k obsluze, existuje riziko poranění.

PŘÍSLUŠENSTVÍ A SESTAVENÍ SPOTŘEBIČE:

- **Sací otvor vysavače nebo příslušenství nepřikládejte k očím ani uším a nezasouvejte je do žádných tělesných otvorů!**
- Vysavač a příslušenství instalujte v dostatečné vzdálenosti od hořlavých předmětů (např. **záclony, závěsy, dřevo atd.**), tepelných zdrojů (např. **kamna, sporák atd.**) a vlhkých povrchů (např. **dřezy, umyvadla atd.**).

SÍŤOVÝ ADAPTÉR:

- Jestliže je adaptér tohoto spotřebiče poškozen, musí být opraven výrobcem, jeho servisním technikem nebo podobně kvalifikovanou osobou, aby se tak zabránilo vzniku nebezpečné situace.
- **UPOZORNĚNÍ:** Pro dobíjení akumulátoru používejte pouze síťový adaptér dodaný s tímto přístrojem.
- Spotřebič musí být napájen pouze bezpečným malým napětím odpovídajícím značení spotřebiče.
- Síťový adaptér používejte pouze v místnosti.
- Síťový adaptér dodaný se spotřebičem je určený pouze pro tento spotřebič, nepoužívejte jej pro jiné účely.
- Napájecí přívod adaptéru nesmí být poškozen ostrými nebo horkými předměty, otevřeným plamenem, nesmí se ponořit do vody ani ohýbat přes ostré hrany.
- V případě potřeby použití prodlužovacího přívodu je nutné, aby nebyl poškozen a vyhovoval platným normám.
- Pravidelně kontrolujte stav napájecího přívodu adaptéru.

ORIGINAL

eta
VÝROBCE

Pro bezporuchový chod vysavače je nutné používat testované filtry doporučené výrobcem.

II. VYBAVENÍ A PŘÍSLUŠENSTVÍ VYSAVAČE (obr. 1)

A – vysavač

- A1 – tlačítko **ZAP./VYP.**
- A2 – spínač nepřetržitého chodu
- A3 – tlačítko pro maximální výkon
- A4 – světelná signalizace provozu a nabíjení
- A5 – tlačítko aretace nádoby
- A6 – tlačítka aretace výstupního HEPA filtru
- A7 – výstupní HEPA filtr
- A8 – držadlo
- A9 – nabíjecí konektor

B – nádoba na prach

- B1 – odklopné dno
- B2 – tlačítko aretace odklopného dna
- B3 – vstupní textilní filtr
- B4 – separátor

C – akumulátor

- C1 – tlačítko aretace akumulátoru

D – prodlužovací nástavce pro příslušenství

- D1 – kovová sací trubka
- D2 – flexibilní sací hadice
- D3 – kovová sací trubka s kloubem
- D4 – kloub
- D5 – aretace kloubu
- D6 – tlačítka aretace nástavců

Ea – podlahová hubice s rotačním kartáčem

- Ea1 – tlačítko aretace hubice
- Ea2 – LED diody pro osvětlení prostoru před vysavačem
- Ea3 – vyjímatelný kartáč
- Ea4 – aretace kartáče

Eb – podlahová hubice s rotačním kartáčem

- Eb1 – tlačítko aretace hubice
- Eb2 – LED diody pro osvětlení prostoru před vysavačem
- Eb3 – vyjímatelný kartáč
- Eb4 – aretace kartáče

F – polštářová hubice

- F1 – tlačítko aretace kartáčku

G – kartáček

H – štěrbinová hubice

I – dlouhá štěrbinová hubice

J – malý turbokartáč

K – síťový adaptér

L – plastový úchyt na zed'

M – vruty

N – hmoždinky

III. PŘÍPRAVA VYSAVAČE

Odstraňte veškerý obalový materiál, vyjměte vysavač a příslušenství.

Z vysavače odstraňte všechny případné adhezni fólie, samolepky nebo papír.

SESTAVENÍ VYSAVAČE

Při sestavování vysavače postupujte podle obr. 1. Dle požadovaného použití (ruční vysavač / tyčový vysavač) zvolte vhodné příslušenství (obr. 8). Při demontáži postupujte opačným způsobem a odjistěte aretační prvky. Kovová sací trubka **D3** díky kloubu (viz obr. 7) umožňuje vysávání v hůře dostupných místech (např.: pod nábytkem).

NABÍJENÍ AKUMULÁTORU

Vysavač před nabíjením vypněte, aby nedošlo k nechtěnému spuštění ihned po odpojení adaptéru! Připojte adaptér do nabíjecího konektoru **A9** a poté k el. síti. **Před prvním použitím je nutné akumulátor nabíjet min. 8 hod. Poté je standartní doba nabíjení cca 4 hod.** Stav a průběh nabíjení je indikován na světelné signalizaci **A4**. Plně nabitý akumulátor poskytne **dobu provozu cca 25/40 min (ETA0231+ETA2231/ETA1231)**.

Světelná signalizace provozu a nabíjení (A4)	
5-10x zablikání červeně	Akumulátor je vybitý
Blikání červeně	Elektronická ochrana rotačního kartáče (zablokování rotačního kartáče - kartáč se přestane točit)
Blikání modře	Akumulátor se nabíjí.
Trvalé svícení modře	Akumulátor je nabitý (cca po 2 minutách signalizace zhasne) / signalizace provozu

Upozornění

- Vysavač dejte nabít ihned, jak sací výkon zeslábně.
- Po skončení náročné práce nebo v horkém prostředí může být akumulátor příliš horký pro nabíjení. Nechejte akumulátor před nabíjením vychladnout.

UPEVNĚNÍ PLASTOVÉHO ÚCHYTU NA ZĚĎ

Pomocí přiloženého nebo jiného vhodného spojovacího materiálu připevněte plastový úchyt L ke zdi.

Upozornění

- Dbejte na to, aby el. zásuvka byla dostatečně blízko k připevněnému plastovému úchytu.
- **Dejte pozor na to, aby se v místě kotvení plastového úchytu ke zdi nenacházela pod omítkou elektrická, telefonní, vodovodní instalace apod.**

IV. POUŽITÍ VYSAVAČE (obr. 7)



Před použitím nechte vysavač dostatečně nabít.

OVLÁDÁNÍ

Tlačítko ZAP./VYP. (A1)

- stisknutím a držetím dojde k zapnutí vysavače
- uvolněním tlačítka dojde k vypnutí vysavače

Spínač nepřetržitého chodu (A2)

- přepnutím spínače do polohy "  " se spustí nepřetržitý chod vysavače
- přepnutím spínače do polohy "  " se vypne nepřetržitý chod vysavače

Tlačítko pro maximální výkon (A3)

- prvním stisknutím se spustí maximální výkon vysavače (při zapnutém vysavači)
- druhým stisknutím se vypne maximální výkon vysavače (při zapnutém vysavači)

Upozornění

Používáte-li podlahovou hubici **Ea/Eb** a dojde k zablokování rotačního kartáče, tak vysavač vypněte, odstraňte příčinu zablokování (vyčistěte rotační kartáč) a poté pokračujte ve vysávání.

V. VYJMUTÍ PRACHOVÉ NÁDOBY A FILTRU

VYJMUTÍ NÁDOBY NA PRACH

Při vyjímání nádoby na prach **B** postupujte podle obr. 2. Vysáté nečistoty zlikvidujte s běžným domácím odpadem. Prázdnou a vyčištěnou nádobu vložte opačným způsobem nazpět do vysavače.

VÝMĚNA VSTUPNÍHO FILTRU

Při vyjímání filtru postupujte podle obr. 2. Opačným způsobem vložte nový/vyčištěný filtr do vysavače.

VÝMĚNA HEPA FILTRU

Při vyjímání HEPA filtru postupujte podle obr. 3 (nutno nejdříve odšroubovat šroubek). Opačným způsobem vložte nový/vyčištěný HEPA filtr do vysavače.

VI. ČIŠTĚNÍ A ÚDRŽBA

Poznámky

- Z hygienického hlediska doporučujeme vyprázdnovat nádobu a čistit filtry po každém použití.
- Maximálního sacího účinku bude vždy dosaženo s čistými filtry a prázdnou prachovou nádobou.
- Po každém vyprázdnění prachové nádoby doporučujeme vyčistit filtry.
- Při vysávání velice jemného prachu se mohou zanést póry filtrů. Tím se zmenší průchodnost vzduchu a sací výkon slabne. Je proto třeba v takovémto případě filtry vyčistit, i když ještě nádoba není plná.

Povrch vysavače a adaptéru ošetřujte měkkým vlhkým hadříkem, nepoužívejte drsné a agresivní čisticí prostředky!

Příslušenství

Po každém vysávání zkontrolujte vizuálně, zda se na kartáčích nebo sběračích nezachytily nečistoty a odstraňte je.

Podlahová hubice s rotačním kartáčem

Odstraňte nečistoty (zejména vlasy, zvířecí chlupy apod.), které se zachytily na kartáči. Pro snadnější vyčištění můžete kartáč vyjmout (obr. 4).

Malý turbokartáč

Odstraňte nečistoty (zejména vlasy, zvířecí chlupy apod.), které se zachytily na kartáči.

Prachová nádoba

Povrch i vnitřek nádoby **B** ošetřujte měkkým vlhkým hadříkem. Separátor **B4** opláchněte pod tekoucí vodou. Textilní filtr **B3** lehce vyklepejte. Před opětovným použitím nechte vše důkladně vyschnout.

Upozornění

Nikdy nádobu B neoplachujte pod tekoucí vodou a ani ji do vody neponořujte.
Jsou v ní umístěny elektronické části pro pohon kartáče v podlahové hubici
Ea/Eb a mohlo by dojít k jejich poškození.

HEPA filtr

HEPA filtr **A7** jemně vyklepejte nebo vyfoukejte (doporučujeme tento úkon provádět mimo obytný prostor). Při silném znečištění můžete HEPA filtr opláchnout pod tekoucí vlažnou vodou. Následně jej nechte důkladně oschnout.

Upozornění

- K čištění filtrů nepoužívejte žádné agresivní prací nebo čisticí prostředky ani horkou vodu.
- Pro zachování filtračních parametrů HEPA filtru doporučujeme čištění suchou cestou.
- **Pokud se rozhodnete HEPA filtr umýt vodou, sníží se jeho filtrační schopnosti.** Maximální počet umytí filtru je 3x. Poté je nutné zakoupit nový.
- HEPA filtr doporučujeme měnit 2x za rok. Ostatní filtry vyměňte, pokud je již nelze řádně vyčistit nebo jsou poškozené.
- Filtry nejsou určeny pro mytí v myčce nádobí.
- Zanedbání čištění a případně výměny filtrů může vést k poruše vysavače!
- Dbejte na to, aby dosedací plochy a těsnící prvky byly čisté a funkční.

VII. SKLADOVÁNÍ

Spotřebič skladujte řádně očištěný mimo dosah dětí a nesvéprávných osob. Ukládejte vysavač vždy na suchém místě, v dostatečné vzdálenosti od tepelných zdrojů (např. **krb, kamna, vyhřívací těleso**). Pro skladování složeného vysavače slouží plastový uchyť na zeď **L** (obr. 6).

VIII. EKOLOGIE



Pokud to rozměry dovolují, jsou na všech kusech vytištěny znaky materiálů použitých na výrobu balení, komponentů a příslušenství, jakož i jejich recyklace. Uvedené symboly na výrobku nebo v průvodní dokumentaci znamenají, že použité elektrické nebo elektronické výrobky nesmí být likvidovány společně s komunálním odpadem. Za účelem správné likvidace výrobku jej odevzdejte na určených sběrných místech, kde budou přijaty zdarma. Správnou likvidací tohoto produktu pomůžete zachovat cenné přírodní zdroje a napomáháte prevenci potenciálních negativních dopadů na životní prostředí a lidské zdraví, což by mohly být důsledky nesprávné likvidace odpadů. Při nesprávné likvidaci tohoto druhu odpadu mohou být v souladu s národními předpisy uděleny pokuty. Tento spotřebič je vybaven Li-Ion akumulátorem s dlouhou životností. Pro ochranu životního prostředí je nutné po ukončení životnosti spotřebiče vybitý akumulátor z něho demontovat a vhodným způsobem, prostřednictvím k tomu určených speciálních sběrných sítí, akumulátor i spotřebič bezpečně zlikvidovat. Další podrobnosti si vyžádejte od místního.

Vyjmutí akumulátoru

Akumulátor vyjměte podle instrukcí v obr. 5.

IX. TECHNICKÁ DATA

Spotřebič třídy ochrany	III.
Akumulátor	21,6 V Li-Ion
Hmotnost (kg) (ruční vysavač / tyčový vysavač)	cca (1,4 / 2,2)
Rozměry cca (D x H x V) (mm) (ruční vysavač)	320 x 110 x 230
Rozměry cca (D x H x V) (mm) (tyčový vysavač)	235 x 250 x 1100

ETA0231: Deklarovaná hladina akustického výkonu je 72 dB(A) re 1pW

ETA1231: Deklarovaná hladina akustického výkonu je 79 dB(A) re 1pW

ETA2231: Deklarovaná hladina akustického výkonu je 78 dB(A) re 1pW

Napájecí adaptér	
Název výrobce nebo ochranná známka, obchodní registrační číslo a adresa	ETA
Identifikační značka modelu	YLS0241A-E260060
Vstupní napětí	100-240 V (AC)
Vstupní frekvence	50/60 Hz
Výstupní napětí	26 V (DC)
Výstupní proud	0,6 A
Výstupní výkon	15,6 W
Průměrná účinnost v aktivním režimu	86,96 %
Účinnost při malém zatížení (10 %)	72,75 %
Spotřeba energie ve stavu bez zátěže	< 0,1 W
Spotřebič třídy ochrany	II.

Změna technické specifikace a obsahu případného příslušenství dle modelu výrobku vyhrazena výrobcem.

Záruka 24 měsíců se nevztahuje na snížení užitečné kapacity akumulátoru z důvodu jejího používání nebo stárí. Užitečná kapacita se snižuje v závislosti na způsobu používání akumulátoru.

Případné další informace o spotřebiči a servisní síti získáte na infolince +420 545 120 545 nebo na internetové adrese www.eta.cz.

Výměnu součástí, které vyžadují zásah do elektrické části spotřebiče, musí provést odborný servis! Nedodržením pokynů výrobce zaniká právo na záruční opravu!

UPOZORNĚNÍ A SYMBOLY POUŽITÉ NA SPOTŘEBIČI, OBALECH NEBO V NÁVODU:

Powerfull – výkonný; Future technology – pokroková technologie; Turbobrush – turbokartáč; HOUSEHOLD USE ONLY – Pouze pro použití v domácnosti. DO NOT IMMERSE IN WATER OR OTHER LIQUIDS – Neponořovat do vody nebo jiných tekutin.



TO AVOID DANGER OF SUFFOCATION, KEEP THIS PLASTIC BAG AWAY FROM BABIES AND CHILDREN. DO NOT USE THIS BAG IN CRIBS, BEDS, CARRIAGES OR PLAYPENS. THIS BAG IS NOT A TOY. – Nebezpečí udušení. Nepoužívejte tento sáček

v kolébkách, postýlkách, kočárcích nebo dětských ohrádkách. PE sáček odkládejte mimo dosah dětí. Sáček není na hraní.

Symbol  znamená UPOZORNĚNÍ.

NÁVOD NA OBSLUHU

Vážený zákazník, ďakujeme Vám za zakúpenie nášho produktu. Pred uvedením tohto prístroja do prevádzky, si veľmi pozorne prečítajte návod na obsluhu a tento návod spolu so záručným listom, dokladom o predaji a podľa možnosti aj s obalom a vnútorným vybavením obalu dobre uschovajte.

I. BEZPEČNOSTNÉ UPOZORNENIA



VŠEOBECNÉ USTANOVENIA:

- Inštrukcie v návode považujte za súčasť spotrebiča a postúpte ich akémukoľvek ďalšiemu užívateľovi spotrebiča.
- Skontrolujte, či údaj na typovom štítku zodpovedá napätiu vo vašej elektrickej zásuvke. Vidlicu adaptéra treba pripojiť do správne zapojenej a uzemnenej zásuvky podľa STN!
- Tento spotrebič môžu používať deti vo veku 8 rokov a staršie a osoby so zníženými fyzickými alebo mentálnymi schopnosťami alebo nedostatkom skúseností a znalostí, pokiaľ sú pod dozorom alebo boli poučené o používanie tohto spotrebiča bezpečným spôsobom a rozumie prípadným nebezpečenstvom. Deti si so spotrebičom nesmú hrať. Čistenie a údržbu vykonávanú užívateľom nesmú vykonávať deti bez dozoru. Deti mladšie ako 8 rokov sa musia držať mimo dosah spotrebiča a jeho prívodu.
- Ruky/prsty nezasúvajte do otáčajúcej sa rotačnej kefy, aby ste predišli zraneniam.
- Spotrebič v žiadnom prípade nepoužívajte, ak ma poškodený adaptér alebo vidlicu, ak nepracuje správne alebo spadol na zem a poškodil sa. V takýchto prípadoch spotrebič odneste do špecializovaného servisu, aby preverili jeho bezpečnosť a správnu funkciu.
- **Sieťový adaptér, akumulátor a motorovú časť vysávača neponárajte do vody (ani čiastočne) a chráňte pred vlhkosťou!**
- **Pred vyprázdnením alebo údržbou vždy vypnite spotrebič.**
- **Výrobok nenechávajte v chode bez dozoru!**
- Pri dobíjaní akumulátora sa sieťový adaptér zohrieva, je to normálny stav.
- Nedobíjajte akumulátor, z ktorého uniká elektrolyt.
- Unikanie elektrolytu z akumulátora je zapríčinené preťažovaním vysávača alebo používaním vysávača za extrémne vysokých teplôt. Ak sa elektrolytom zasiahnete, umyte zasiahnuté miesto vodou a mydlom a opláchnite citrónovou šťavou s octom. Pri zasiahnutí očí, vyplachujte čistou vodou zasiahnuté oko počas niekoľkých minút a ihneď vyhľadajte lekársku pomoc.
- Pri vyberaní akumulátora musí byť spotrebič odpojený od napájacieho adaptéra.

- Kontakty akumulátora alebo nabíjačky nespájajte! Ak akumulátor nepoužívate, držte ho z dosahu kovových predmetov, ako sú kancelárske sponky, mince, kľúče, kince, skrutky alebo ďalšie drobné kovové predmety, ktoré môžu spôsobiť skratovanie svoriek akumulátora. Vzájomne skratovanie svoriek akumulátora môže spôsobiť popáleniny alebo požiar.
- Akumulátor neodhadzujte do ohňa. Hrozí nebezpečenstvo výbuchu!
- Aby sa zaistila bezpečnosť prístroja a správna funkčnosť spotrebiča, používajte iba originálne náhradné diely a výrobcom schválené príslušenstvo.
- Tento spotrebič vrátane príslušenstva používajte iba na účel, na ktorý je určený tak, ako je popísané v tomto návode. Spotrebič nikdy nepoužívajte na žiadny iný účel.
- Prípadné texty v cudzom jazyku a obrázky uvedené na obaloch, alebo výrobku, sú preložené a vysvetlené na konci tejto jazykovej mutácie.
- Výrobca nezodpovedá za škody spôsobené nesprávnym používaním spotrebiča a príslušenstva a nie je zodpovedný zo záruky za spotrebič v prípade nedodržania vyššie uvedených bezpečnostných upozornení. Za nesprávne používanie spotrebiča sa medzi iným považuje nedodržanie pravidelnej výmeny alebo údržby všetkých filtrov podľa pokynov v kapitole **IV.**, **V.**, **VI** a rovnako tak použitie neoriginálnych filtrov, kedy v dôsledku ich vlastností došlo k poruche alebo poškodeniu vysávača.

POUŽÍVANIE SPOTREBIČA:

- Výrobok je určený len pre použitie v domácnostiach a pre podobné účely (v obchodoch, kanceláriách a podobných pracoviskách, v hoteloch, moteloch a iných obytných prostrediach, v podnikoch zaisťujúcich nocľah s raňajkami)! Nie je určený pre komerčné použitie!
- Pri manipulácii s vysávačom sa vyvarujte kontaktu (napr. **voľného odevu, vlasov, prstov bižutérie, náramku**, atď.) s rotujúcou kefou.
- Podlahovú hubicu s rotačnou kefou nenechávajte zapnutú na jednom mieste príliš dlho! Mohlo by dôjsť k poškodeniu vysávaného povrchu!
- Podlahová hubica s rotačnou kefou nie je určená na vysávanie nečistôt z kobercov s vysokým vlasom!
- **Nikdy nepoužívajte vysávač ani nechyťajte adaptér s mokrymi rukami či nohami!**
- **Nikdy nevysávajte bez správne založeného filtračného systému a mikrofiltru!**
- Pri nabíjaní akumulátora a po použití vysávača vždy vypnite.
- Akumulátor dobíjajte pri izbovej teplote. Nevystavujte akumulátor teplotám vyšším ako 50 °C. Predchádzate tak poškodeniu akumulátora.
- Pokiaľ dôjde k upchaniu otvorov na priechod vzduchu (napr. príslušenstva), vysávač vypnite a odstráňte prípadné viditeľné prekážky brániace prúdu vzduchu.
- Nevysávajte mokré alebo vlhké podlahové krytiny, nepoužívajte vysávač na vonkajší priestor! Pri preniknutí vlhkosti do agregátu vzniká nebezpečenstvo jeho poškodenia a vyradenia z prevádzky. Na tento druh poruchy sa nevzťahuje nárok na záručnú opravu.
- Nevysávajte vodu, tekutiny alebo agresívne kvapaliny!
- Nevysávajte ostré predmety (napr. **sklo, črepy**), horúce, horľavé, výbušné predmety (napr. **popol, horiace zvyšky cigariet, benzín, riedidlá**), ale ani mazivá (napr. **tuky, oleje**) a žieravé prostriedky (napr. **kyseliny, rozpúšťadlá**). Vysatím týchto predmetov môže dôjsť k poškodeniu filtrov, popr. vysávača.
- Pri vysávaní veľmi jemného prachu sa môžu upchať póry filtrov. Tým sa zmenší priechodnosť vzduchu a nasávací výkon slabne. V takom prípade je treba filtre očistiť aj keď nádoba nie je celkom plnená. Vysávač nepoužívajte k vysávaniu nečistot produkovaných pri/ po stavebných úpravách, jako je **sádrokartonový prach, jemný piesok, cement, stavební prach, časti omítky** apod. Pri proniknutí týchto nečistot / sypkých stavebných hmôt / sypkých stavebných materiálov do agregátu vzniká nebezpečí jeho poškodenia a vyrazenia z provozu. Na tento druh závady se nevztahuje nárok na záruční opravu.

- Spotrebič nesmie byť používaný vo vlhkom alebo mokrom prostredí a v akomkoľvek prostredí s nebezpečenstvom požiaru alebo výbuchu (priestory kde sú skladované chemikálie, palivá, oleje, plyny, farby a ďalšie horľavé, prípadne prchavé, látky).
- **VAROVANIE:** Pri nesprávnom používaní prístroja, ktoré nie je v súlade s návodom na obsluhu, existuje riziko poranenia.

PRÍSLUŠENSTVO A ZOSTAVENIE SPOTREBIČA:

- Nasávaciu hubicu alebo koniec sacieho otvoru alebo neprikladajte k očiam ani ušiam a nezasúvajte ich do žiadnych telesných otvorov!
- Vysávač a príslušenstvo inštalujte na miesto v dostatočnej vzdialenosti od horľavých predmetov (napr. **záclon, závesov či dreva**), tepelných zdrojov (napr. **kachlí, el./plynového sporáka, variča**) alebo vlhkých povrchov (ako sú **výlevky, umývadlá**).

SIEŤOVÝ ADAPTÉR:

- Ak je adaptér tohto spotrebiča poškodený, musí byť opravený výrobcom, jeho servisným technikom alebo podobne kvalifikovanou osobou, aby sa tak zabránilo vzniku nebezpečnej situácie.
- **UPOZORNENIE:** Pre dobíjanie akumulátora používajte iba sieťový adaptér dodaný s týmto prístrojom.
- Spotrebič musí byť napájaný iba bezpečným malým napätím odpovedajúcim značeniu spotrebiča.
- Sieťový adaptér používajte len v miestnosti.
- Sieťový adaptér dodaný so spotrebičom je určený len pre tento spotrebič, nepoužívajte ho na iné účely.
- Napájací prívod adaptéra nesmie byť poškodený ostrými alebo horúcimi predmetmi, otvoreným plameňom, nesmie byť ponáraný do vody ani sa ohýbať cez ostré hrany.
- V prípade potreby použitia predlžovacieho prívodu je nutné, aby nebol poškodený a vyhovoval platným normám.
- Napájací prívod adaptéra pravidelne kontrolujte.

ORIGINAL

eta

VÝROBCE

Pre bezporuchovú činnosť vysávača je potrebné používať testované filtre odporúčané výrobcom.

II. VYBAVENIE A PRÍSLUŠENSTVO VYSÁVAČA (obr. 1)

A – vysávač

- A1 – tlačidlo ZAP/VYP
- A2 – spínač nepretržitého chodu
- A3 – tlačidlo pre maximálny výkon
- A4 – svetelná signalizácia prevádzky a nabíjanie
- A5 – tlačidlo aretácie nádoby
- A6 – tlačidlá aretácie výstupného HEPA filtra
- A7 – výstupný HEPA filter
- A8 – rukoväť
- A9 – nabíjací konektor

B – nádoba na prach

- B1 – odklopné dno
- B2 – tlačidlo aretácie odklopného dna
- B3 – vstupný textilný filter
- B4 – separátor

C – akumulátor

- C1 – tlačidlo aretácie akumulátora

D – predlžovacie nástavce pre príslušenstvo

- D1 – kovová sacia trubica
- D2 – flexibilná sacia hadica
- D3 – kovová sacia trubica s kĺbom
- D4 – kĺb
- D5 – aretácia kĺbu
- D6 – tlačidlá aretácie nástavcov

Ea – podlahová hubica s rotačným kartáčom

- Ea1 – tlačidlo aretácie hubice
- Ea2 – LED diódy pre osvetlenie priestoru pred vysávačom
- Ea3 – vyberateľná kefa
- Ea4 – aretácia kefy

Eb – podlahová hubica s rotačným kartáčom

- Eb1 – tlačidlo aretácie hubice
- Eb2 – LED diódy pre osvetlenie priestoru pred vysávačom
- Eb3 – vyberateľná kefa
- Eb4 – aretácia kefy

F – hubica na čalúnenie

- F1 – tlačidlo aretácie kefy

G – kefa

H – štrbinová hubica

I – dlhá štrbinová hubica

J – malá turbokefa

K – sieťový adaptér

L – plastový úchyt na stenu

M – skrutky

N – hmoždinky

III. PRÍPRAVA VYSÁVAČA

Odstráňte všetok obalový materiál, vyberte vysávač a príslušenstvo. Z vysávača odstráňte všetky prípadné adhézne fólie, nálepky alebo papier.

ZOSTAVENIE VYSÁVAČA

Pri zostavovaní vysávača postupujte podľa obr. 1. Podľa požadovaného použitia (ručný vysávač / tyčový vysávač) zvoľte vhodné príslušenstvo (obr. 8). Pri demontáži postupujte opačným spôsobom a odistite aretačné prvky. Kovová sacia trubica **D3** vďaka kĺbu (viď. obr. 7) umožňuje vysávanie v horšie dostupných miestach (napr.: pod nábytkom).

NABÍJANIE AKUMULÁTORA

Vypnite vysávač pred nabíjaním, aby nedošlo k nechcenému spusteniu ihneď po odpojení adaptéra! Pripojte adaptér do nabíjacieho konektora **A9** a potom k el. sieti. **Pred prvým použitím je nutne akumulátor nabíjať min. 8 h. Potom je štandardný nabíjací čas cca 4 h.** Stav a priebeh procesu nabíjania je indikovaný svetelnou signalizáciou zariadenia na **A4**. Plne nabitá batéria poskytuje prevádzkový čas cca **25/40 min** (ETA0231+ETA2231/ETA1231).

Svetelná signalizácia prevádzky a nabíjanie (A4)	
5-10x bliká červená	Akumulátor je vybitý.
Blikanie na červeno	Elektronická ochrana rotačnej kefy (zablokovanie rotačnej kefy - kefa sa prestane točiť)
Blikanie na modro	Akumulátor sa nabíja.
Trvalé svieti na modro	Akumulátor je nabitý (cca po 2 minútach signalizácie zhasne) / signalizácia prevádzky.

Upozornenie

- Vysávač nechajte nabíť ihneď, ako začne slabnúť sací výkon
- Na konci náročnej práce alebo v horúcom prostredí môže byť akumulátor príliš horúca na nabíjanie. Pred nabíjaním nechajte akumulátor vychladnúť.

UPEVNENIE PLASTOVÉHO ÚCHYTU NA STENU

Pomocou priloženého alebo iného vhodného spojovacieho materiálu pripevnite plastový úchyt L na stenu.

Upozornenie

- Dbajte na to, aby el. zásuvka bola dostatočne blízko k pripevnenému plastovému úchytu.
- **Dajte pozor na to, aby sa v mieste kotvenia plastového úchytu na stenu nenachádzala pod omietkou elektrická, telefónna, vodovodná inštalácia a pod.**

IV. POUŽITIE VYSÁVAČA (obr. 7)



Nechajte vysávač nabíjať pred použitím.

OVLÁDANIE

Tlačidlo ZAP/VYP (A1)

- stlačením a držaním dôjde k zapnutiu vysávača
- uvoľnením tlačidla dôjde k vypnutiu vysávača

Spínač nepretržitého chodu (A2)

- prepnutím spínača do polohy "  " sa spustí nepretržitý chod vysávača
- prepnutím spínača do polohy "  " sa vypne nepretržitý chod vysávača

Tlačidlo pre maximálny výkon (A3)

- prvým stlačením sa spustí maximálny výkon vysávača (pri zapnutom vysávači)
- druhým stlačením sa vypne maximálny výkon vysávača (pri zapnutom vysávači)

Upozornenie

Pokiaľ používate podlahovú hubicu **Ea/Eb** a dôjde k zablokovaniu rotačnej kefy, tak vysávač vypnite, odstráňte príčinu zablokovania (vyčistíte rotačnú kefu) a potom pokračujte vo vysávaní.

V. VYBRATIE PRACHOVEJ NÁDOBY A FILTRU

VYBRATIE PRACHOVÉ NÁDOBY

Pri vyberaní prachovej nádoby **B** postupujte podľa obr. 2. Vysaté nečistoty zlikvidujte s bežným domácim odpadom. Prázdnu a vyčistenú nádobu vložte opačným spôsobom naspäť do vysávača.

VÝMENA VSTUPNÉHO FILTRA

Pri vyberaní filtra postupujte podľa obr. 2. Opačným spôsobom vložte nový/vyčistený filter do vysávača.

VÝMENA HEPA FILTRU

Pri odstraňovaní filtra HEPA postupujte podľa obrázka 3 (nutné najskôr odšoubovať skrutku). Vložte nový/vyčistený filter HEPA do vysávača opačným spôsobom.

VI. ČISTENIE A ÚDRŽBA

Poznámky

- Z hygienického hľadiska odporúčame vyprázdňovať nádobu a čistiť filtre po každom použití.
- Maximálneho sacieho účinku bude vždy dosiahnuté s čistými filtrami a prázdnu prachovú nádobou.
- Po každom vyprázdnení prachovej nádoby odporúčame vyčistiť filtre.
- Pri vysávaní veľmi jemného prachu sa môžu zaniest' póry filtrov. Tým sa zmenší priechodnosť vzduchu a sací výkon slabne. Preto je potrebné v takomto prípade filtre vyčistiť, aj keď ešte nádoba nie je plná.

Povrch vysávača a adaptéra ošetrte mäkkou vlhkou handričkou, nepoužívajte drsné a agresívne čistiace prostriedky!

Príslušenstvo

Po každom vysávaní skontrolujte, či sa na zberačoch nezachytili nečistoty. Ak sa tak stalo, odstráňte ich.

Podlahová hubica s rotačnou kefou

Odstráňte nečistoty (najmä vlasy, zvieracie chlpy a pod.), ktoré sa zachytili na kefe. Pre ľahšie vyčistenie môžete kefu vybrať (obr. 4).

Malá turbokefa

Odstráňte nečistoty (najmä vlasy, zvieracie chlpy a pod.), ktoré sa zachytili na kefe.

Prachová nádoba

Povrch a vnútro nádoby **B** ošetrte mäkkou, vlhkou handričkou. Separátor **B4** opláchnite pod tečúcou vodou. Textilný filter **B3** zľahka vyklepte. Pred opätovným použitím nechajte všetko dôkladne vyschnúť.

Upozornenie

Nikdy nádobu B neoplachujte pod tečúcou vodou a ani ju do vody neponárajte. Sú v nej umiestnené elektronické časti pre pohon kefy v podlahovej hubici Ea/Eb a mohlo by dôjsť k ich poškodeniu.

HEPA filter

Výstupný HEPA filter **A7** jemne vyklepte alebo vyfúkajte (odporúčame tento úkon prevádzať mimo obytný priestor). Pri silnom znečistení môžete HEPA filter opláchnuť pod tečúcou vlažnou vodou. Následne ho nechajte dôkladne oschnúť.

Upozornenie

- Na čistenie filtrov nepoužívajte žiadne agresívne pracie alebo čistiace prostriedky ani horúcu vodu.
- Pre zachovanie filtračných parametrov HEPA filtru odporúčame čistenie suchou cestou.
- **Pokiaľ sa rozhodnete HEPA filter umyť vodou, zníži sa jeho filtračné schopnosti.** Maximálny počet umytí filtra je 3x. Potom je potrebné zakúpiť nový.
- HEPA filter odporúčame meniť 2x za rok.
- Filtre nie sú určené na umývanie v umývačke riadu.
- Neschopnosť vyčistiť a prípadne vymeniť filter HEPA môže viesť k poruche vysávača!
- Dbajte na to, aby dosadacie plochy a tesniace prvky boli čisté a funkčné.

VII. SKLADOVANIE

Spotrebič skladujte riadne očistený mimo dosahu detí a nesvojprávnych osôb. Ukladajte vysávač vždy na suchom mieste, v dostatočnej vzdialenosti od tepelných zdrojov (napr. **krb, kachle, vyhrievacie teleso**). Pre skladovanie zloženého vysávača slúži plastový úchyt na stenu **L** (obr. 6).

VIII. EKOLÓGIA



Ak to rozmery umožňujú, na všetkých dieloch sú vytlačené znaky materiálov, ktoré sú použité na obalový materiál, komponenty a príslušenstvo, ako aj na ich recyklovanie. Uvedené symboly na výrobku alebo v sprievodnej dokumentácii znamenajú, že použité elektrické alebo elektronické výrobky nesmú byť likvidované spoločne s komunálnym odpadom. Za účelom správnej likvidácie výrobkov ich odovzdajte na k tomu určených zberných miestach, kde budú prijaté zdarma. Správnou likvidáciou tohto produktu pomôžete zachovať cenné prírodné zdroje a napomáhate prevencii potenciálnych negatívnych dopadov na životné prostredie a ľudské zdravie, čo by mohli byť dôsledky nesprávnej likvidácie odpadov. Pri nesprávnej likvidácii tohto druhu odpadu môžu byť v súlade s národnými predpismi udelené pokuty. Tento spotrebič má dobíjaciu akumulátorovú batériu Li-Ion s dlhou životnosťou. Po skončení životnosti spotrebiča vybitú batériu demontujte a zlikvidujte prostredníctvom špeciálnych zberných sietí. Ďalšie podrobnosti si vyžiadajte od miestneho úradu.

Vybratie batérie

Akumulátor vyberte podľa inštrukcií v obr. 5.

IX. TECHNICKÉ ÚDAJE

Spotrebič ochranné triedy	III.
Akumulátor	21,6 V Li-Ion
Hmotnosť (kg) (ručný vysávač / tyčový vysávač)	cca (1,4 / 2,2)
Rozmery (D x H x V), (mm) (ručný vysávač)	320 x 110 x 230
Rozmery (D x H x V), (mm) (tyčový vysávač)	235 x 250 x 1100

- ETA0231: Deklarovaná hodnota emisie hluku tohto spotrebiča je 72 dB, čo predstavuje hladinu „A“ akustického výkonu vzhľadom na referenčný akustický výkon 1 pW.
- ETA1231: Deklarovaná hodnota emisie hluku tohto spotrebiča je 79 dB, čo predstavuje hladinu „A“ akustického výkonu vzhľadom na referenčný akustický výkon 1 pW.
- ETA2231: Deklarovaná hodnota emisie hluku tohto spotrebiča je 78 dB, čo predstavuje hladinu „A“ akustického výkonu vzhľadom na referenčný akustický výkon 1 pW.

Napájací adaptér	
Názov výrobcu alebo ochranná známka, obchodné registračné číslo a adresa	ETA
Identifikačná značka modelu	YLS0241A-E260060
Vstupné napätie	100-240 V (AC)
Vstupná frekvencia	50/60 Hz
Výstupné napätie	26 V (DC)
Výstupný prúd	0,6 A
Výstupný výkon	15,6 W
Priemerná účinnosť v aktívnom režime	86,96 %
Účinnosť pri malom zaťažení (10 %)	72,75 %
Spotreba energie v stave bez záťaže	< 0,1 W
Spotrebič triedy ochrany	II.

Zmena technickej špecifikácie a obsahu prípadného príslušenstvo podľa modelu výrobku je vyhradená výrobcom.

Záruka 24 mesiacov sa nevzťahuje na zníženie užitočnej kapacity akumulátora z dôvodu jej používania alebo staroby. Užitočná kapacita sa znižuje v závislosti na spôsobe používania akumulátora.

Prípadné ďalšie informácie o spotrebiči a servisnej sieti získate na infolinke +420 545 120 545 alebo na internetovej adrese www.eta.sk.

**Údržbu rozsiahlejšieho charakteru alebo údržbu, ktorá vyžaduje zásah do vnútorných častí spotrebiča, musí vykonať iba špecializovaný servis!
Nedodržaním pokynov výrobcu zaniká pravo na záručnú opravu!**

Powerful - výkonný; Future technology - pokroková technológia; Turbobrush - turbokefa; HOUSEHOLD USE ONLY — Len na použitie v domácnosti. DO NOT IMMERSE IN WATER OR OTHER LIQUIDS — Neponárať do vody alebo iných tekutín.



TO AVOID DANGER OF SUFFOCATION, KEEP THIS PLASTIC BAG AWAY FROM BABIES AND CHILDREN. DO NOT USE THIS BAG IN CRIBS, BEDS, CARRIAGES OR PLAYPENS. THIS BAG IS NOT A TOY. — Nebezpečenstvo udusenía. Nepoužívajte toto vrecúško v košíčkach, postieľkach, kočíkoch alebo detských

ohrádkach. PE vrecko odkladajte mimo dosahu detí. Vrecko nie je na hranie.

Symbol  znamená UPOZORNENIE.

eta x231

Super sonic

INSTRUCTIONS FOR USE

Dear customer, thank you for purchasing our product. Please read the operating instructions carefully before putting the appliance into operation and keep these instructions including the warranty, the receipt and, if possible, the box with the internal packing.

I. SAFETY WARNING



GENERAL PROVISIONS:

- Consider the instructions for use as a part of the appliance and pass them on to any other user of the appliance.
- Check whether the data on the type label corresponds with the voltage in your socket. The power cord plug may only be connected to the electrical socket complying with the applicable standards.
- This appliance may only be used by children aged 8 years or older, and persons with reduced physical, sensory or mental capabilities or lack of experience and knowledge if they have been given supervision or instruction concerning use of the appliance in a safe way and understand the hazards involved. Children shall not play with the appliance. Cleaning and user maintenance shall not be made by children without supervision. Children younger than 8 years must be kept out of reach of the appliance and its power cord.
- If a vacuum cleaner can be equipped with a hand-held accessory with rotating parts a warning has to be given concerning entrapment.
- Never use the appliance if its adaptor or plug is damaged, if it does not work properly, if it fell down and was damaged. In this case take the appliance to a special service to check its safety and proper function.
- **Never immerse the charger, the battery and the motor part of the vacuum cleaner into water (even partially) and protect them against humidity!**
- **Always turn the appliance off before emptying the tank or before maintenance.**
- **Never leave the product unattended when in operation!**
- Do not charge the battery if electrolyte is leaking from it.
- The appliance must be disconnected from the power adapter when removing the battery.
- Do not throw the battery into fire. There is a risk of explosion!
- In order to ensure safety and proper function of the appliance, use only original spare parts and accessories approved by the manufacturer.
- Only use this appliance for the purpose it was designed for, as specified in this manual. Never use the appliance for any other purpose.
- The manufacturer is not responsible for damage caused by improper use of the appliance and the accessories and its warranty for the appliance does not apply in situations when the safety warnings above are not complied with. Failure to replace or maintain all filters regularly according to the instructions in Chapter **IV.**, **V.**, **VI** and also using non-original filters, the properties of which resulted in failure or damage of the vacuum cleaner, is also understood to be improper use of the appliance.

USE OF THE APPLIANCE:

- The product is intended for home use and similar (in shops, offices and similar workplaces, in hotels, motels and other residential environments, in facilities providing accommodation with breakfast). It is not intended for commercial use!
- Avoid contact with the rotating brush when handling the vacuum cleaner (e.g. **with loose clothes, hair, fingers, jewellery, bracelets** etc.).
- Do not leave the floor nozzle with the rotation brush on in one place for too long! It could cause damage to the surface vacuumed!
- The floor nozzle with the rotation brush is not intended for vacuuming impurities from carpets with high pile.
- **Never use the vacuum cleaner nor touch the adaptor with wet hands or feet!**
- Always switch off the vacuum cleaner when charging the battery and after the vacuum cleaner was used.
- Do not vacuum wet or moist floor coverings, do not use the vacuum cleaner for outdoor areas! When moisture gets into the aggregate, there is a risk of its damage and disabling it. This defect is not covered by the warranty.
- Do not vacuum water, liquid or aggressive liquid!
- Do not vacuum sharp objects (e.g. **glass, shatter**), hot, flammable, explosive items (e.g. **ash, hot cigarette butts, gasoline, thinners and aerosol vapours**) or greases (e.g. **fats, oils**), caustic agents (e.g. **acids, solvents**). Vacuuming these objects may lead to damage of the dust filters or the vacuum cleaner.
- Pores of the micro filters may be clogged when vacuuming very fine dust. Thus, air permeability will be reduced and the suction performance will drop. In this case, micro-filters have to be cleaned before the container is full. Do not use the vacuum cleaner to vacuum dirt produced during/after construction such as **plasterboard dust, fine sand, cement, dust from construction, parts of plaster** etc. If this dirt / loose construction materials / loose construction materials into the aggregate, it poses a danger of damage. The warranty repair does not cover this.

ACCESSORIES AND ASSEMBLY OF THE APPLIANCE:

- Install the vacuum cleaner and the appliance within sufficient distance from flammable objects (e.g. **curtains, drapes, wood, etc.**), heat sources (e.g. **oven, stove, etc.**) and wet surfaces (e.g. **sinks, wash-basins etc.**).

ADAPTER:

- If the adaptor of the appliance is corrupted, it has to be replaced by the manufacturer, its service technician or a similarly qualified person so as to prevent dangerous situations.
- **WARNING:** To charge the battery, use only the network adapter supplied with this appliance.
- To power the appliance, only apply safe small voltage in accordance with the type plate.
- Use the charger in a room only.
- The adaptor supplied with this appliance is intended for this appliance only, do not use it for other purposes.
- The power cord must not be damaged with sharp or hot objects, open fire, it must not be sunk into water or bent over sharp edges.

ORIGINAL

eta

VÝROBCE

For trouble-free operation of the vacuum cleaner, please use the tested micro-filters recommended by the producer.

II. EQUIPMENT AND ACCESSORIES (Fig. 1)

A – vacuum cleaner

- A1 – ON/OFF button
- A2 – continuous operation switch
- A3 – maximum performance button
- A4 – operation signal lights and charging lights
- A5 – container lock button
- A6 – output HEPA filter locking button
- A7 – output HEPA filter
- A8 – handle
- A9 – charging connector

B – dust container

- B1 – hinged bottom
- B2 – hinged bottom locking button
- B3 – fabric input filter
- B4 – separator

C – battery

- C1 – battery locking button

D – extension attachment for accessories

- D1 – metal suction tube
- D2 – flexible suction hose
- D3 – metal suction tube with a joint
- D4 – joint
- D5 – joint lock
- D6 – attachment locking buttons

Ea – floor nozzle with rotation brush

- Ea1 – floor nozzle lock button
- Ea2 – LEDs illuminating the space in front of the vacuum cleaner
- Ea3 – removable brush
- Ea4 – brush lock

Eb – floor nozzle with rotation brush

- Eb1 – floor nozzle lock button
- Eb2 – LEDs illuminating the space in front of the vacuum cleaner
- Eb3 – removable brush
- Eb4 – brush lock

F – cushion nozzle

- F1 – brush locking button

G – brush

H – crevice nozzle

I – long crevice nozzle

J – small turbo brush

K – adapter

L – plastic wall bracket

M – screws

N – wall plugs

III. VACUUM CLEANER PREPARATION

Remove all packing material, take out the vacuum cleaner and the accessories. Remove all possible adhesion foils, stick-on labels or paper from the appliance.

VACUUM CLEANER ASSEMBLY

When assembling the vacuum cleaner, follow the procedure indicated in Fig. 1. Select appropriate accessories (Fig. 7) depending on the required use (hand vacuum cleaner / stick vacuum cleaner). For disassembly, proceed the other way round and release the locks.

CHARGING THE ACCUMULATOR

Turn the vacuum cleaner off prior to charging! Connect the adaptor to the charging connector **A9** and plug it to the mains. **The accumulator has to be charged at least for 8 hours prior to the first use. After that, the standard charging time is approx. 4 hours.** The status and progress of charging is indicated by indicator **A4**. A fully charged accumulator provides **operating time of approx. 25/40 minutes (ETA0231+ETA2231/ETA1231)**.

Operation signal lights and charging lights (A4)	
5-10x red flashing	Discharged battery
Flashes red	Electronic protection of the rotary brush (rotary brush interlock - the brush will stop rotating)
Flashes blue	Accumulator is charging.
Blue light on continuously	Accumulator is charged (after approx. 2 minutes, the signal lights will go out) / indication of operation

Warning

- Let the vacuum cleaner recharge as soon as its suction performance is weaker.
- When using the vacuum cleaner for an extended period of time or in a hot environment, the accumulator might be too hot for charging. Let the accumulator cool down prior to charging.

MOUNTING THE PLASTIC BRACKET TO THE WALL

Mount the plastic bracket **L** to the wall using the fastener included or a similar fastener provided by you.

Caution

- Make sure that the el. socket is close to the mounted plastic bracket.
- **Make sure that no electricity, telephone or water lines etc. are routed under the plaster near the area where the plastic bracket is mounted to the wall.**



IV. USE OF VACUUM CLEANER (Fig. 7)

Let the vacuum cleaner charge sufficiently prior to using.

CONTROL**ON/OFF button (A1)**

- press and hold the button to switch the vacuum cleaner on
- release the button to switch the vacuum cleaner off

Continuous operation switch (A2)

- when the switch is placed in the " " position, continuous operation of the vacuum cleaner is activated
- when the switch is placed in the " " position, continuous operation of the vacuum cleaner is deactivated

Maximum performance button (A3)

- when pressed once, the vacuum cleaner will deliver maximum performance (if the vacuum cleaner is switched on)
- when pressed twice, maximum performance of the vacuum cleaner will be deactivated (if the vacuum cleaner is switched on)

Caution

When you are using the floor nozzle **Ea/Eb** and the rotary brush will get blocked, turn off the vacuum cleaner, remove the cause of the blocking (clean the rotary brush) and resume vacuuming.

V. REMOVING THE DUST CONTAINER AND FILTER**DUST CONTAINER REMOVAL**

When taking out the dust container **B** follow the procedure indicated in Fig. 2. Dispose of dirt contained in the dust container with regular household waste. An emptied and cleaned container is to be put back into the vacuum cleaner in reverse order.

INPUT FILTER REPLACEMENT

To remove the input filter, follow the procedure indicated in Fig. 2. To fit a new input filter in the vacuum cleaner, proceed in reverse order.

REPLACING THE HEPA FILTER

When removing the HEPA filter, proceed according to Fig. 3. Insert the new/clean HEPA filter into the vacuum cleaner in a reverse order.

VI. CLEANING AND MAINTENANCE

Notes

- For hygienic purposes we recommend that you empty the container and clean the filters after each use.
- Maximum suction power can be achieved when the filters are clean and the dustbag is empty.
- Every time you empty the dust container, we recommend that you also clean the filters.
- When you are vacuuming very fine dust, the filter pores might get clogged. This reduces the air flow and reduces the suction power. In such a case, the filters need to be cleaned even though the container is not full yet.

Clean the surface of the vacuum cleaner and adaptor with a soft wet cloth. Do not use any rough and aggressive detergents!

Accessories

After any vacuuming it is recommended to check visually the brushes or collectors for possible impurities. If there are some impurities, remove them.

Floor nozzle with rotary brush

Remove any dirt (especially hair, animal hairs, etc.) stuck to the brush. To make cleaning easier, the brush can be removed (Fig. 4).

Small turbo brush

Remove any dirt (especially hair, animal hairs, etc.) stuck to the brush.

Dust container

Clean the surface and the inside of the container **B** with a soft wet cloth. Rinse the separator **B4** under running water. Allow all the parts to dry out properly before their re-use.

Caution

Never rinse the container B under running water and never immerse it in water. It houses electrical components which drive the brush in the floor nozzle Ea/Eb and they might get damaged.

HEPA filter

Shake out the input HEPA filter **A7** gently, or blow it out. If the HEPA filter is very dirty, you can rinse it under running lukewarm water. Allow it to dry out properly.

Caution

- Do not clean the filters with any aggressive washing or cleaning detergents or hot water.
- **If you clean the HEPA filter with water, its filtration properties will deteriorate.** The filter cannot be washed more than three times. After that, a new filter needs to be purchased.
- We recommend that you replace the HEPA filter twice a year.
- The filters are not dish-washer safe.
- Failure to clean or replace the filters as required may cause a defect of the vacuum cleaner!

VII. ENVIRONMENTAL PROTECTION



If the dimensions allow, there are labels of materials used for production of packing, components and accessories as well as their recycling on all parts. The symbols specified on the product or in the accompanying documentation mean that the used electrical or electronic products must not be disposed of together with municipal waste. For proper disposal of the product, hand it over at special collection places where it will be received free of charge. Suitable disposal of the product can help to maintain valuable natural resources and to prevent possible negative impacts on the environment and human health, which could be the possible consequences of improper waste disposal. Fines can be imposed for improper disposal of this type of waste in agreement with the national regulations. The appliance is equipped with the Li-Ion battery with long life. For environmental protection it is necessary to remove the battery from the appliance after its service life and the battery and the appliance must be disposed of safely using special collection networks. Ask for more details at the local authority or at the local waste collection site.

Removing the accumulator

To remove the battery, follow the instructions indicated in Fig. 5.

VIII. TECHNICAL DATA

Protection class	III.
Accumulator	21.6 V Li-Ion
Weight (kg) approx. (hand vacuum cleaner / stick vacuum cleaner)	(1.4 / 2.2)
Size of the product (mm) (hand vacuum cleaner)	320 x 110 x 230
Size of the product (mm) (stick vacuum cleaner)	235 x 250 x 1100

ETA0231: Acoustic noise level of 72 dB(A) re 1pW

ETA1231: Acoustic noise level of 79 dB(A) re 1pW

ETA2231: Acoustic noise level of 78 dB(A) re 1pW

Charging adapter

Manufacturer's name or trademark, business registration number and address	ETA
Model identifier	YLS0241A-E260060
Input voltage	100-240 V (AC)
Input frequency	50/60 Hz
Output voltage	26 V (DC)
Output current	0.6 A
Output power	15.6 W
Average efficiency in active mode	86.96 %
Low load efficiency (10%)	72.75 %
Power consumption without load	< 0.1 W
Appliance protection class	II.

The manufacturer reserves the right to change the technical specifications and accessories for the respective models.

Guarantee of 24 months does not apply to decrease in the accumulator's effective capacity caused by its use or age. Effective capacity gradually decreases depending on the method of use of the accumulator.

Replacement of parts that require intervention in the electric part of the appliance must be carried out by a specialized service! Failure to comply with the instructions of the manufacturer will lead to expiration of the right to guarantee repair!

WARNINGS AND SYMBOLS USED ON THE APPLIANCE, PACKAGING OR IN THE INSTRUCTIONS MANUAL:

HOUSEHOLD USE ONLY; DO NOT IMMERSE IN WATER OR OTHER LIQUIDS;



TO AVOID DANGER OF SUFFOCATION, KEEP THIS PLASTIC BAG AWAY FROM BABIES AND CHILDREN. DO NOT USE THIS BAG IN CRIBS, BEDS, CARRIAGES OR PLAYPENS. THIS BAG IS NOT A TOY.

The  symbol indicates a WARNING.

HASZNÁLATI UTASÍTÁS

Köszönjük, hogy termékünket választotta. A készülék használata előtt nagyon figyelmesen olvassa el ezt a használati útmutatót, és lehetőség szerint a garancialevéllel, pénztári bizonylattal, csomagolással és a csomagolás belső részeivel együtt gondosan őrizze meg.

I. BIZTONSÁGI ELŐÍRÁSOK



ÁLTALÁNOS MEGÁLLAPÍTÁSOK:

- Az útmutató utasításait tekintse a készülék tartozékaként és juttassa el azt a készülék bármilyen további felhasználójának.
- Ellenőrizze, hogy a típustáblán levő feszültségérték megegyezik-e az Ön elektromos dugaszolóaljzatában levő feszültséggel. A csatlakozóvezeték villásdugóját csak a szabvány szerint helyesen bekötött és földelt dugaszolóaljzatba szabad becsatlakoztatni!
- Ezt a terméket 8 éves korú és idősebb gyermekek, továbbá csökkent fizikai és mentális képességű vagy nem elegendő tapasztalattal és ismeretekkel rendelkező személyek is használhatják, amennyiben felügyelet alatt állnak vagy a készülék biztonságos használatára vonatkozóan megfelelő módon kioktatták őket és megértik az esetleges veszélyhelyzetek értelmezését. A gyermekek nem játszhatnak a készülékkel. A felhasználó által történő tisztítást és karbantartást gyermekek nem végezhetik, ha nincsenek legalább 8 évesek és csak felügyelet mellett. 8 évnél fiatalabb gyermekek csak a készülék és csatlakozó vezetéke hatósugarán kívül tartózkodhatnak.
- Porszívózás közben a sérülések elkerülése érdekében ne nyúljon az elektromos szívófej forgókeféi közé!
- Soha ne használja a készüléket, ha annak adaptere megsérült, ha nem működik megfelelően, földre esett és megkárosodott. Ilyen esetekben vigye el a készüléket egy szakszervízbe, hogy ott ellenőrizzék annak biztonságát és helyes működését.
- A porszívó hálózati töltőjét, akkumulátorát és motoros részét sose merítse vízbe (részben se) és védje a nedvességtől!
- Az edény kiürítése vagy a készülék karbantartása előtt a készüléket mindig kapcsolja ki.
- Ne hagyja a bekapcsolt készüléket felügyelet nélkül!
- Ne töltsön olyan akkumulátort, amelyből szivárog az elektrolit.
- Az akkumulátor eltávolításánál ki kell húzni a tápkábel a töltőadapterből.
- Az akkumulátort ne dobja tűzbe. Robbanásveszélyes!
- A készülék biztonságtechnikája és helyes működése céljából csak eredeti és a gyártócég által jóváhagyott tartalékalkatrészeket használjon.
- A készüléket csak arra célra használja, amire szánva van, és ahogy a használati útmutatóban le van írva. A készüléket soha se használja más célra.
- Gyártócég nem felel a készülék és tartozékai helytelen használatából eredő károkért és nem felelős a készülék jótállásáért a fenti biztonsági figyelmeztetések be nem tartása esetén. A készülék helytelen használatának tekintjük többek között a szűrők rendszeres cseréje vagy karbantartása elhanyagolását a **IV.**, **V.**, **VI.** fejezetekben közölt utasítások alapján és ugyanúgy nem eredeti szűrők használatát, amely következtében üzemzavar jelentkezett vagy a porszívó megkárosodott.

A KÉSZÜLÉK HASZNÁLATA:

- A termék otthoni és hasonló (üzletekben, irodákban és más hasonló munkahelyeken, szállodákban, motelekben és más hasonló helyiségekben, „bed and breakfast” típusú szállodákban) használatra szánt! Nem kereskedelmi használatra!
- A porszívó kezelésekor legyen óvatos és kerülje a forgó kefével történő érintkezést (pl. **szabadon lengő ruházat, haj, ujjak, bizsuk, karkötők** stb.).
- A forgókefés padló szívófejet ne hagyja egy helyen túl hosszú ideig bekapcsolt állapotban működni! Megkárosodhat a porszívózott felületi rész!
- A forgó kefével ellátott padlószívófej nem használható hosszúszájú szőnyegek porszívózására!
- Ne használja a porszívót és ne érintse meg annak adapterét ha nedves a keze vagy a lába!
- **Ne porszívózzon megfelelően behelyezett szűrőrendszer és mikroszűrők nélkül.**
- A porszívót mindig kapcsolja ki, amikor az akkumulátor töltés alatt áll, valamint használat után.
- Ne porszívózzon nedves vagy vizes padlóburkolatot, ne használja a porszívót külső térben! A készülékbe történő nedvességbejutáskor annak megsérülése és üzemzavara veszélye léphet fel. Az ilyen jellegű meghibásodásokra nem érvényesíthető a garanciaigény.
- Ne porszívózzon vizet, folyadékokat, vagy agresszív szereket!
- Ne porszívózzon éles tárgyakat (pl. **üveget, cserépdarabokat**), forró, éghető, robbanásveszélyes anyagokat (pl. **hamut, égő cigarettavégeket, benzint, hígítókat, aeroszol gőzöket**), de kenőanyagokat (pl. **zsírokat, olajokat**) és maró hatású anyagokat (pl. **savakat, hígítókat**) sem. Ezen anyagok felszívásakor a szűrő anyaga megsérülhet, ill. a porszívó megkárosodása következhet be.
- Nagyon finom porok szívásakor eltömődhetnek a mikroszűrők pórusai. Ezzel csökken a levegő áramlása és csökken a szívóteljesítmény. Ekkor ki kell tisztítani a mikroszűrőket, akkor is, ha az edény még nem telt meg. Ne használja a porszívót építési munkák közben / után, törmelék porszívózására, mint például **gipszkarton por, finom homok, cement, építési por, vakolat**, stb. Abban az esetben, ha ilyen jellegű szennyeződések / építőanyagok / stb. kerülnek bele az egységbe károsodás, vagy hibás működés léphet fel. Az ilyen jellegű meghibásodás nem jogosít garanciális javításra!

TARTOZÉKOK ÉS A FOGYASZTÓ ÖSSZEÁLLÍTÁSA:

- A porszívót és tartozékait helyezze el az éghető anyagoktól (pl. **függönyöktől, kárpittól, fatárgyaktól** stb.), hőforrásoktól (pl. **kályha, tűzhely** stb.) és nedves felületektől (pl. **mosogatók, mosdók** stb.) megfelelő távolságbán.

HÁLÓZATI ADAPTER:

- Ha ezen készülék adaptere megsérül, akkor az esetleges veszélyes helyzet elkerülése érdekében azt a gyártó, annak szerviztechnikusa vagy hasonlóan képzett személye útján ki kell cserélni.
- **FIGYELMEZTETÉS:** Az akkumulátor töltéséhez csak a készülékhez mellékelt hálózati adaptert használja.
- A készülék csak a típuscímkén feltüntetett biztonságos törpefeszültségről üzemeltethető.
- A hálózati töltőt csak helyiségben használja.
- A csomaghoz tartozó hálózati adaptert kizárólag ezen készülék töltésére használja, ne használja más célra!
- A csatlakozóvezetéket nem szabad éles, vagy forró tárgyakkal, nyílt lánggal megrongálni, nem szabad azt vízbe meríteni sem éles peremeken át hajlítani.

ORIGINAL



VÝROBCE

A porszívó üzemzavarmentes működése biztosítása érdekében a gyártócéggel javasolt tesztelt mikroszűrőket kell használni.

II. TERMÉKLEÍRÁS (1. ábra)

A – porszívó

- A1 – a **ON/OFF** nyomógomb
- A2 – folyamatos működés kapcsoló
- A3 – maximális teljesítmény kapcsoló
- A4 – az üzemelés és töltés fényjelzései
- A5 – az edény rögzítő nyomógombja
- A6 – kimeneti HEPA szűrő retesz
- A7 – kimeneti HEPA szűrő
- A8 – tartófogantyú
- A9 – töltő aljzat

B – portartó edény

- B1 – lehajtható fenék
- B2 – lehajtható fenék retesz
- B3 – belépési textil szűrő
- B4 – szeparátor

C – akkumulátor

- C1 – akkumulátor retesz

D – hosszabbító toldalék a tartozékokhoz

- D1 – fém szívócső
- D2 – rugalmas szívócső
- D3 – fém szívócső csatlakozással
- D4 – csatlakozás
- D5 – csatlakozás reteszélése
- D6 – toldalék retesz

Ea – padló szívófej forgó kefével

- Ea1 – szívófej rögzítő nyomógomb
- Ea2 – LED diódák a porszívó előtti tér megvilágítására
- Ea3 – kivehető kefe
- Ea4 – kefe rögzítő

Eb – padló szívófej forgó kefével

- Eb1 – szívófej rögzítő nyomógomb
- Eb2 – LED diódák a porszívó előtti tér megvilágítására
- Eb3 – kivehető kefe
- Eb4 – kefe rögzítő

F – párnás fej

- F1 – kefe kioldó gomb

G – kefe

H – résszívó fej

I – hosszú résszívófej

J – kisméretű TURBÓ kefe

K – hálózati adapter

L – műanyag fali tartó

M – csavarok

N – tiplik

III. A PORSZÍVÓ ELŐKÉSZÍTÉSE

Távolítsa el a csomagolóanyagokat, vegye ki a porszívót és tartozékait. Távolítson el a készülékről minden esetleges tapadó fóliát, címkét vagy papírt.

A PORSZÍVÓ ÖSSZEÁLLÍTÁSA

A porszívó összeállításakor az 1. ábra alapján járjon el. A megkívánt használati mód (kézi porszívó / rúd porszívó) szerint válassza ki a megfelelő tartozékokat (8. ábra). A leszerelés során fordítva járjon el és oldja ki a reteszelő elemeket.

AZ AKKUMULÁTOR FELTÖLTÉSE

A porszívót feltöltés előtt kapcsolja ki! Csatlakoztassa az adaptert a **A9** jelű töltőcsatlakozóhoz, majd az el. hálózathoz. **Első üzembevetel előtt az akkumulátort min. 8 óráig kell feltölteni. Ezt követően a standard feltöltési időtartam kb. 4 óra.** A töltési folyamat állapotát és lefolyását az **A4** fényjelzés mutatja. **A teljesen feltöltött akkumulátor kb. 25/40 perc (ETA0231+ETA2231/ETA1231) működési időt biztosít .**

Az üzemelés és töltés fényjelzései (A4)	
5-10x felvillan piros színben	Az akkumulátor kimerült.
Piros villogás	Forgókefe elektronikus védelem (a forgókefe leblokkolt - a kefe forgása leáll)
Kék villogás	Az akkumulátor feltöltődik.
Tartós kék színű világítás	Az akkumulátor feltöltött (kb. 2 perc múlva a kijelző kikapcsol) / az üzemelés kijelzése

Figyelmeztetés

- A porszívót azonnal tölts fel, amint gyöngül a szívóteljesítmény.
- Erős igénybevételű munkavégzést követően vagy túlzottan meleg hőmérsékletű környezetben történő üzemeléskor az akkumulátor túlmelegedhet. Hagyja ekkor az akkumulátort feltöltése előtt lehűlni.

A MŰANYAG FALI TARTÓ RÖGZÍTÉSE

A mellékelt tiplikkel és csavarokkal, vagy más megfelelő kötőanyaggal a **L** fali tartót szerelje a falra.

Figyelmeztetés

- A műanyag fali tartót egy fali aljzathoz közel szerelje fel.
- **Ügyeljen arra, hogy a szerelés helye alatt a falban ne legyen elektromos, gáz- vagy vízvezeték.**

IV. A PORSZÍVÓ HASZNÁLATA (7. ábra)

Használatbavétele előtt hagyja, hogy a porszívó megfelelően feltöltődjön.

KEZELÉS**A ON/OFF nyomógomb (A1)**

- nyomja be és tartsa benyomva a gombot a porszívó használatához
- a gomb elengedése után a porszívó kikapcsol

Folyamatos működés kapcsoló (A2)

- kapcsolja a kapcsolót a "☞" jelre, a porszívó folyamatosan működik
- kapcsolja a kapcsolót a "➡" jelre, a porszívó folyamatos működése kikapcsol

Maximális teljesítmény kapcsoló (A3)

- nyomja meg egyszer a gombot, a porszívó maximális teljesítménnyel üzemel (ha a porszívó be volt kapcsolva)
- nyomja meg még egyszer a gombot, a porszívó maximális teljesítménye kikapcsol (ha a porszívó be volt kapcsolva)

Figyelmeztetés

Amennyiben az **Ea/Eb** padlószívó fejen a forgókefe leblokkol, akkor a porszívót kapcsolja le, szüntesse meg a blokkolás okát (tisztítsa meg a forgókefét), majd kapcsolja be ismét a porszívót.

V. A PORTARTÁLY ÉS A SZŰRŐ ELTÁVOLÍTÁSA**A PORTARTÁLY KIEMELÉSE**

A portartó edény kivételekor Az **B** jelű ábra szerint járjon el. A szűrt szennyeződéseket az általános háztartási hulladékokkal együtt likvidálja (2. ábra). Az üres és kitisztított edényt helyezze fordított módon vissz a porszívóba.

A BELÉPÉSI SZŰRŐ CSERÉJE

A belépési szűrő kiemelésékor az jelű 2. ábra ábra szerint járjon el. Fordított módon helyezze be az új belépési szűrőt a porszívóba.

A HEPA SZŰRŐ CSERÉJE

A HEPA szűrő kivételekor az 3. ábra szerint járjon el. Az új / kitisztított HEPA szűrőt fordított módon tegye vissza a porszívóba.

VI. TISZTÍTÁS ÉS KARBANTARTÁS

Megjegyzések

- Higiéniai szempontból azt javasoljuk, hogy minden használatbavétel után ürítse ki a tartályt és tisztítsa ki a szűrőket.
- Maximális szívóhatás mindig tiszta szűrőkkel és üres portartállyal érhető el.
- A portartály minden egyes kiürítése után javasoljuk a szűrők kitisztítását.
- Nagyon finom por kiporszívózása esetén a szűrők pórusai eltömődhetnek. Ez csökkenti a levegő átáramlását és ezzel együtt csökken a szívóteljesítmény is. Ebben az esetben a szűrőt ki kell tisztítani, még akkor is, ha a tartály nem telt meg egészen.

A porszívó és az adapter felületét egy puha nedves ruhával tisztítsák meg, ne használjanak durva és agresszív tisztítószeret!

Tartozékok

Minden porszívózás után szemrevételezéssel ellenőrizze, hogy a keféken vagy a gyűjtőfejen nem maradt-e szennyeződés. Ha igen, akkor ezeket a szennyeződéseket távolítsa el.

Padlószívófej forgó kefével

Távolítsa el a szennyeződéseket (különösen hajszálatokat, az állati szőrzetet stb.), amelyek a keféhez tapadtak. A könnyebb tisztítás érdekében vegye ki a kefét (4. ábra).

Kisméretű TURBÓ kefe

Távolítsa el a szennyeződéseket (különösen hajszálatokat, az állati szőrzetet stb.), amelyek a keféhez tapadtak.

A portartó edény

A **B** tartály belső felét enyhén benedvesített puha ruhával törölje ki. A szeparátort **B4** folyó víz alatt mossa el. Ismételt alkalmazásuk előtt hagyja valamennyit tökéletesen megszáradni.

Figyelmeztetés

A B tartályt nem szabad folyóvíz alatt, vagy vízbe mártva elmosni. A tartályba van beépítve az Ea/Eb padlószívó fej forgókefét működtető elektronika, a víz az elektronikában maradó sérülést okozhat.

HEPA szűrő

A kilépési **A7** jelű HEPA szűrőt enyhén rázza ki vagy fújja ki. Erősen szennyezett HEPA szűrőt le lehet öblíteni folyó langyos vízzel. Ezután hagyja azt alaposan megszáradni.

Figyelmeztetés

- A szűrők tisztításához ne használjanak agresszív mosó- vagy tisztítószeret sem pedig forró vizet.
- **Amennyiben a HEPA szűrőt vízzel határozza lemosni, akkor annak szűrőképessége lecsökken.** A szűrő mosása maximális ismétlése: 3x. Ezután új szűrőt kell vásárolni.
- A HEPA szűrőt tanácsosnak tartjuk évenként 2x kicserélni.
- A szűrők nem készültek mosogatógépben történő mosáshoz.

VII. ÖKOLÓGIA



Mérettől függően valamennyi csomagolóanyagra, komponensre és tartozékra rányomtatták azon anyagok jelzéseit, amelyeket előállításukhoz használtak, illetve azok újrahasznosítási jelzéseit. A terméken, valamint a kísérő dokumentációban közzétett jelzések azt jelentik, hogy az elektromos vagy elektronikus termékeket nem szabad a kommunális hulladékkal együtt likvidálni. A helyes likvidálás céljából adja le azokat az arra kijelölt hulladékgyűjtő helyeken, ahol azokat ingyenesen átveszik. A termék helyes felszámolása értékes természeti forrásokat óvhat meg és segít a környezetre és az emberi egészségre kifejtett negatív hatások megelőzésében, amely a hulladékok helytelen felszámolása következményeként jelentkezhetne. Ez a készülék hosszú élettartamú Li-Ion akkumulátorral felszerelt. A környezetvédelem érdekében a készülék üzemképessége után a lemerült akkumulátort megfelelő módon ki kell szerelni belőle, az erre kijelölt speciális gyűjtőhálózatok segítségével az akkumulátor és a készülék biztonságos felszámolása szükségeltetik. További részletekért forduljon a helyi önkormányzathoz vagy a legközelebbi hulladékgyűjtő helyhez.

Az akkumulátor eltávolítása

Az akkumulátor eltávolítását az 5. ábra utasításai szerint hajtsa végre.

VIII. MŰSZAKI ADATOK

A készülék érintésvédelmi osztálya	III.
Akkumulátor	21,6 V Li-Ion
Tömeg cca (kg) (kézi porszívó / rúd porszívó)	1,4 / 2,2
Termék méretei (mm) (kézi porszívó)	320 x 110 x 230
Termék méretei (mm) (rúd porszívó)	235 x 250 x 1100

ETA0231: Akusztikus zajszint szintje 72 dB(A) re 1pW

ETA1231: Akusztikus zajszint szintje 79 dB(A) re 1pW

ETA2231: Akusztikus zajszint szintje 78 dB(A) re 1pW

Töltő adapter	
A gyártó megnevezése vagy védjegye, a cég nyilvántartási száma és címe	ETA
A modell azonosító jele	YLS0241A-E260060
Bemeneti feszültség	100-240 V (AC)
Bemeneti frekvencia	50/60 Hz
Kimeneti feszültség	26 V (DC)
Kimeneti áramerősség	0,6 A
Kimeneti teljesítmény	15,6 W
Átlagos hatékonyság aktív módban	86,96 %
Hatékonyság alacsony terhelésnél (10 %)	72,75 %
Energiafogyasztás terhelésmentes állapotban	< 0,1 W
A készülék környezetvédelmi osztálya	II.

A technikai specifikációk és modell szerinti esetleges tartozékok változtatásának jogát a gyártó fenntartja! Illusztratív képek.

A 24 hónapos garancia nem érvényes a rendszeres használat általi, vagy a már hosszú életkor miatt fellépett akkumulátor kapacitásának csökkenésére. Az akkumulátor kapacitása automatikusan csökken az akkumulátor használatától függően.

Az olyan alkatrész cseréjét, ami során be kell avatkozni a készülék elektromos részébe, csak szakszervíz végezheti el! A gyártói utasítások be nem tartása a garanciális javítások lehetősége megszűnését vonja maga után!

A KÉSZÜLÉKEN, ANNAK CSOMAGOLÁSÁN VAGY ÚTMUTATÓJÁBAN TALÁLHATÓ FIGYELMEZTETÉSEK ÉS SZIMBÓLUMOK:

HOUSEHOLD USE ONLY – Kizárólag háztartási használatra alkalmas.

DO NOT IMMERSE IN WATER OR OTHER LIQUIDS – Ne merítse vízbe vagy más folyadékba.



TO AVOID DANGER OF SUFFOCATION, KEEP THIS PLASTIC BAG AWAY FROM BABIES AND CHILDREN. DO NOT USE THIS BAG IN CRIBS, BEDS, CARRIAGES OR PLAYPENS. THIS BAG IS NOT A TOY. – Fulladásveszély. Tartsa a PE zacskót gyermekektől

elzárt helyen. A zacskó nem játékszer. Ne használja ezt a zacskót bölcsőkben, kiságyakban, babakocsikban, vagy gyerek járókákban.

Az  szimbólum FIGYELMEZTETÉST jelent.

eta x231

Super sonic

INSTRUKCJA OBSŁUGI

Szanowni Państwo, dziękujemy za zakup naszego produktu. Przed rozpoczęciem użytkowania, należy uważnie przeczytać wszystkie instrukcje i zachować je na przyszłość. Dotyczy to także gwarancji, dowodu zakupu oraz – jeśli to możliwe – wszystkich części oryginalnego opakowania.

I. OSTRZEŻENIA DOTYCZĄCE BEZPIECZEŃSTWA



POSTANOWIENIA OGÓLNE:

- Wskazówki zawarte w instrukcji obsługi należy przekazać innemu użytkownikowi urządzenia.
- Sprawdź, czy dane dotyczące napięcia podane na tabliczce odpowiadają napięciu w sieci elektrycznej. Wtyczkę przewodu zasilania należy podłączyć do prawidłowo uziemionego gniazdka!
- Z urządzenia mogą korzystać dzieci powyżej 8 roku życia, oraz osoby z ograniczonymi zdolnościami fizycznymi lub umysłowymi, a także nieposiadające wiedzy lub doświadczenia w użytkowaniu tego typu urządzeń pod warunkiem, że będą one nadzorowane lub zostaną poinstruowane na temat bezpiecznego korzystania z tego urządzenia oraz zagrożeń wiążących się z jego używaniem. Bawienie się urządzeniem jest zabronione dzieciom. Czyszczenie i konserwacja bez nadzoru dorosłych jest dzieciom zabroniona. Dzieci do lat 8 muszą trzymać się z dala od urządzenia i jego przewodu.
- Aby uniknąć obrażeń, nie należy wkładać rąk/palców do szczotki obrotowej.
- Nigdy nie używaj urządzenia, jeśli ma uszkodzony adapter, jeśli nie działa prawidłowo, spadło na ziemię i uległo uszkodzeniu. W takich przypadkach zanieś urządzenie do specjalistycznego serwisu, aby sprawdzić jego bezpieczeństwo i prawidłowe działanie.
- Urządzenie musi być zasilane tylko bezpiecznym małym napięciem odpowiadającym oznaczeniu urządzenia.
- **Zasilacza sieciowego, akumulatora, części silnikowej nigdy nie zanurzaj do wody (ani częściowo) i chroń przed wilgocią!**
- **Przed opróżnieniem pojemnika lub konserwacją należy najpierw wyłączyć urządzenie.**
- **Produktu nie pozostawiaj włączonego bez dozoru!**
- Nie ładuj akumulatora, z którego wycieka elektrolit.
- Przy wyjmowaniu akumulatora urządzenie musi być odłączone od zasilacza ładującego.
- Akumulatora nie wolno wrzucać do ognia. Niebezpieczeństwo wybuchu!
- W celu zapewnienia bezpieczeństwa i prawidłowego funkcjonowania urządzenia, należy używać wyłącznie oryginalnych części zamiennych i akcesoriów zatwierdzonych przez producenta.
- Nigdy nie używaj urządzenia do innych celów niż te, do których jest przeznaczony oraz w sposób opisany w niniejszej instrukcji. Nigdy nie używaj urządzenia do żadnych innych celów.
- Producent nie odpowiada za szkody spowodowane przez niepoprawne używanie urządzenia i akcesoriów i nie jest odpowiedzialny za gwarancję urządzenia w przypadku nieprzestrzegania wyżej przedstawionych ostrzeżeń bezpieczeństwa. Za nieprawidłowe użytkowanie urządzenia jest między innymi uważane nieprzestrzeganie regularnej wymiany lub konserwacji wszelkich filtrów, jak opisano w rozdziale **IV.**, **V.**, **VI** jak również stosowanie nieoryginalnych filtrów, gdzie ze względu na ich własności, doszło do usterki lub uszkodzenia odkurzacza.

UŻYWANIE URZĄDZENIA:

- Produkt przeznaczony jest do stosowania w gospodarstwach domowych i podobnych miejscach (sklepy, biura i podobne miejsca pracy, hotele, motele i inne środowiska mieszkalne, w firmach świadczących usługi noclegowe ze śniadaniem)! Nie jest przeznaczone do użytku komercyjnego!
- Podczas obsługi z odkurzaczem, należy unikać kontaktu (np. **luźne ubranie, włosy, palce, biżuteria, bransolety**, itp.) z szczotką obrotową.
- Dyszy podłogowej ze szczotką obrotową nie należy pozostawiać w jednym miejscu zbyt długo! Może to spowodować uszkodzenie odkurzonej powierzchni!
- Końcówka podłogowa z szczotką obrotową nie jest przeznaczona do zbierania zanieczyszczeń z dywanów z wysokim włosiem!
- Nigdy nie należy używać odkurzacza lub dotykać zasilacza mokrymi rękami lub nogami!
- Podczas ładowania akumulatora i po użyciu, należy zawsze odkurzacza wyłączyć.
- Nie odkurzaj mokrej lub wilgotnej wykładziny, nie używaj odkurzacza na zewnątrz!
- Przy przeniknięciu wilgoci do agregatu powstaje niebezpieczeństwo jego uszkodzenia i wycofanie z eksploatacji. Ten rodzaj usterki nie jest objęty gwarancją.
- Nie odkurzać wody, cieczy lub płynów agresywnych!
- Nie odkurzaj przedmiotów ostrych np. **odłamków szkła, stłuczek**, przedmiotów gorących, palnych, wybuchowych (np. **popiołu, palących się niedopałków papierosów, benzyny, rozpuszczalników a opary aerozoli**), ale ani smarów np. **łuszczu, olejów**, środków żrących (np. **kwasów, rozpuszczalników**). Przy odkurzaniu takich przedmiotów może dojść do uszkodzenia worka na kurz, jak i odkurzacza.
- Podczas odkurzania bardzo drobnego pyłu mogą zostać zablokowane pory mikrofiltrów. Ogranicz się przepustowość powietrza i siła ssania słabnie. Konieczne jest zatem w tym przypadku wyczyścić filtry pyłowe lub wymienić lub opróżnić pojemnik na odpad nawet, jeśli nie jest jeszcze pełny. Nie wolno używać odkurzacza do zbierania zanieczyszczeń wytwarzanych podczas prac budowlanych / po pracach budowlanych, takich jak **pył z płyt gipsowo – kartonowych, drobny piasek, cement, pył budowlany, części tynku** itp. Podczas przenikania tych zanieczyszczeń / materiałów budowlanych luzem/ sypkich materiałów budowlanych do agregatu, istnieje ryzyko uszkodzenia i zakończenie użytkowania. Tego rodzaju usterki nie są objęte naprawą gwarancyjną.

AKCESORIA I MONTAŻ URZĄDZENIA:

- Odkurzacze i akcesoria należy zainstalować z dala od łatwopalnych przedmiotów (takich jak **zastony, draperie, drewno, itp.**), źródeł ciepła (np. **piec, kuchenka itp.**) i mokrych powierzchni (np. **zlewozmywaków, umywalk itp.**).

ZASILACZ:

- Jeśli adapter tego urządzenia jest uszkodzony, musi zostać wymieniony przez producenta, jego serwisanta lub podobnie wykwalifikowaną osobę, aby uniknąć niebezpiecznej sytuacji.
- **OSTRZEŻENIE:** Aby naładować akumulator, należy używać tylko zasilacza sieciowego dostarczonego z tym urządzeniem.
- Zasilacza należy używać tylko w pomieszczeniu.
- Zasilacz sieciowy dostarczany wraz z urządzeniem jest przeznaczony tylko do tego urządzenia, nie należy go używać do innych celów.
- Dopilnuj, aby kabel zasilający nie został uszkodzony przez ostre lub gorące przedmioty i ogień. Nie powinien być zanurzany w wodzie lub załamywać się na ostre krawędziach.

ORIGINAL



VÝROBCE

Aby odkurzacze pracował bez usterki należy koniecznie używać testowanych mikrofiltrów zalecanych przez producenta.

II. WYPOSAŻENIE I AKCESORIA ODKURZYCZY (rys. 1)

A – odkurzacz

- A1 – przycisk ON/OFF
- A2 – przełącznik pracy ciągłej
- A3 – przycisk mocy maksymalnej
- A4 – sygnalizacja świetlna pracy i ładowania
- A5 – przycisk zablokowania zbiornika
- A6 – przyciski blokowania filtra HEPA wylotowego
- A7 – filtr HEPA wylotowy
- A8 – uchwyt
- A9 – złącze ładowania

B – zbiornik na kurz

- B1 – składane dno
- B2 – przycisk blokowania składanego dna
- B3 – wlotowy filtr tekstylny
- B4 – separator

C – akumulator

- C1 – przycisk blokowania akumulatora

D – końcówki przedłużające do akcesoriów

- D1 – metalowa rura ssąca
- D2 – elastyczny wąż ssący
- D3 – metalowa rura ssąca z przegubem
- D4 – przegub
- D5 – blokada przegubu
- D6 – przycisk blokowania końcówek

Ea – końcówka podłogowa ze szczotką rotacyjną

- Ea1 – przycisk blokowania końcówki
- Ea2 – diody LED do oświetlenia obszaru przed odkurzaczem
- Ea3 – wyjmowana szczotka
- Ea4 – blokada szczotki

Eb – końcówka podłogowa ze szczotką rotacyjną

- Eb1 – przycisk blokowania końcówki
- Eb2 – diody LED do oświetlenia obszaru przed odkurzaczem
- Eb3 – wyjmowana szczotka
- Eb4 – blokada szczotki

F – dysza poduszkowa

- F1 – przycisk blokowania szczotki

G – szczotka

H – nasadka szczelinowa

I – długa końcówka szczelinowa

J – mała turbo szczotka

K – zasilacz

L – plastikowy uchwyt ścienny

M – śruby

N – kołki

III. PRZYGOTOWANIE ODKURZACZA

Usuń materiał pakowy, wyjmij odkurzacz i akcesoria. Z urządzenia usuń wszystkie folie adhezyjne, naklejki lub papier.

MONTAŻ ODKURZACZE

Podczas montażu odkurzacza postępuj wg rysunku 1. W zależności od pożądanego zastosowania (odkurzacz ręczny / odkurzacz pionowy) wybrać odpowiednie akcesoria (rys. 8). Podczas demontażu należy postępować w odwrotny sposób i odblokować elementy blokujące.

ŁADOWANIE AKUMULATORA

Przed ładowaniem wyłącz odkurzacz! Podłączyć adapter do złącza ładowania **A9**, a następnie do prądu. **Przed pierwszym użyciem akumulator należy ładować min. 8 godzin. Potem standardowy czas ładowania wynosi ok. 4 godzin.** Stan i przebieg ładowania są wskazywane na sygnalizacji świetlnej **A4**. W pełni naładowany akumulator zapewnia pracę na około 25/40 minut (ETA0231+ETA2231/ETA1231).

Sygnalizacja świetlna pracy i ładowanie (A4)

5-10 razy miga czerwona	Akumulator jest rozładowany.
Miga na czerwono	Elektroniczna ochrona szczotki obrotowej (zablokowanie szczotki obrotowej – szczotka przestaje się obracać)
Miga na niebiesko	Akumulator się ładuje.
Stałe świeci na niebiesko	Akumulator naładowany (po około 2 minutach sygnalizacja zostanie wyłączona) / sygnalizacja pracy

Ostrzeżenie

- Odkurzacz naładuj jak tylko moc ssania słabnie.
- Po skończeniu ciężkiej pracy lub w gorącym środowisku akumulator może być zbyt gorący do ładowania. Przed ładowaniem akumulator musi ostygnąć.

ZAMOCOWANIE PLASTIKOWEGO UCHWYTU NA ŚCIANĘ

Przymocować plastikowy uchwyt **L** do ściany za pomocą dołączonego materiału łączącego lub innego odpowiedniego materiału łączącego.

Ostrzeżenie

- Należy zadbać, aby gniazdko znajdowało się wystarczająco blisko plastikowego uchwytu.
- **Należy uważać, aby w miejscu zakotwiczenia plastikowego łącznika do ściany nie była pod tynkiem instalacja elektryczna, telefoniczna, wodociągowa itp.**

IV. ZASTOSOWANIE ODKURZACZA (rys. 7)

Przed użyciem odkurzacz należy naładować wystarczająco.

STEROWANIE**Przycisk ON/OFF (A1)**

- naciśnięcie i przytrzymanie spowoduje włączenie odkurzacza
- zwolnienie przycisku spowoduje wyłączenie odkurzacza

Przełącznik pracy ciągłej (A2)

- przełączenie przełącznika do pozycji "↵" spowoduje włączenie pracy ciągłej odkurzacza
- przełączenie przełącznika do pozycji "➡" spowoduje wyłączenie pracy ciągłej odkurzacza

Przycisk mocy maksymalnej (A3)

- przez pierwsze naciśnięcie zostanie włączona maksymalna moc odkurzacza (odkurzacz włączony)
- przez drugie naciśnięcie zostanie wyłączona maksymalna moc odkurzacza (odkurzacz włączony)

Ostrzeżenie

Jeśli używana jest dysza podłogowa **Ea/Eb** i szczotka obrotowa jest zablokowana, należy wyłączyć odkurzacz, usunąć przyczynę blokady (wyczyścić szczotkę obrotową), a następnie kontynuować odkurzanie.

V. WYJĘCIE POJEMNIKA NA KURZ I FILTRU**WYJĘCIE POJEMNIKA NA KURZ**

Przy wyjęciu pojemnika na kurz **B** postępuj wg rys. 2. Odkurzone zabrudzenia usuń z odpadami z gospodarstwa domowego. Pusty i wyczyszczony pojemnik włożyć powrotem do odkurzacza.

WYMIANA FILTRA WLOTOWEGO

Podczas wyjmowania filtra wlotowego postępuj wg rys. 2. W odwrotnej kolejności włóż nowy filtr wlotowy do odkurzacza.

WYMIANA FILTRU HEPA

Podczas wyjmowania filtra HEPA postępować jak pokazano na rysunku 3. Włóż nowy / oczyszczony filtr HEPA z powrotem do odkurzacza.

VI. CZYSZCZENIE I KONSERWACJA

Uwagi

- Z punktu widzenia higienicznego zalecamy opróżnianie pojemnika i czyszczenie filtrów po każdym użyciu.
- Maksymalny efekt ssania osiągnąć można przy użyciu czystych filtrów i pustego pojemnika na kurz.
- Po każdym opróżnieniu pojemnika zalecamy wyczyszczenie filtrów.
- Podczas odkurzania bardzo drobnego pyłu, pory filtrów mogą się zatkać. Zmniejsza to przepływ powietrza i zmniejsza się siła ssania. Dlatego konieczne jest czyszczenie filtrów w tym przypadku, nawet jeśli pojemnik nie jest pełny.

Powierzchnię odkurzacza i adapteru oczyścić miękką, wilgotną szmatką, nie używaj szorstkich i agresywnych detergentów!

Akcesoria

Po każdym odkurzeniu skontroluj wizualnie, czy na szczotkach lub zbierakach nie przychwyciły się nieczystości. Jeżeli tak należy je usunąć.

Dysza podłogowa ze szczotką obrotową

Usunąć zanieczyszczenia (zwłaszcza włosy, sierść zwierząt itp.), które pozostały na szczotce. Aby ułatwić czyszczenie, wyjąć szczotkę (rys. 4).

Mała turbo szczotka

Usunąć zanieczyszczenia (zwłaszcza włosy, sierść zwierząt itp.), które pozostały na szczotce.

Pojemnik na kurz

Powierzchnię i wnętrze pojemnika **B** czyścić miękką, wilgotną ściereczką. Separator **B4** wypłukać pod bieżącą wodą. Przed ponownym użyciem pozostawić do dokładnego wyschnięcia.

Ostrzeżenie

Nigdy nie płukać pojemnika B pod bieżącą wodą i nie zanurzać go w wodzie.
W dyszy podłogowej Ea/Eb znajdują się części elektroniczne do napędu
szczotki i mogą zostać uszkodzone.

Filtr HEPA

HEPA filtr wylotowy **A7** delikatnie wyklep lub przedmuchać. Jeśli zanieczyszczenie jest silnie filtr HEPA można spłukać pod bieżącą letnią wodą. Następnie pozostaw do całkowitego wyschnięcia.

Ostrzeżenie

- Do czyszczenia filtrów nie należy używać agresywnych środków piorących ani gorącej wody.
- **Jeśli zdecydujesz się filtr HEPA przemyć wodą, zmniejsz jego możliwości filtrowania.** Maksymalna liczba umycia filtra wynosi trzy. Następnie konieczne jest kupić nowy.
- Filtr HEPA powinien zostać wymieniany 2 razy w roku.
- Filtry nie są przeznaczone do mycia w zmywarce.

VII. EKOLOGIA



Jeżeli tylko pozwoliły na to rozmiary, na wszystkich elementach wydrukowano znaki materiałów zastosowanych do produkcji opakowań, komponentów i wyposażenia, jak również ich przetwarzania wtórnego. Symbole umieszczone na produktach lub w załączonej dokumentacji oznaczają, że zastosowanych elementów elektrycznych lub elektronicznych nie można poddawać utylizacji wraz z odpadem komunalnym. Produkt należy odnieść do specjalnych punktów zbiorczych, w których będą przyjęte bez opłaty. Dzięki poprawnej utylizacji pomogą Państwo zachować cenne źródła i pomogą w profilaktyce ewentualnych negatywnych wpływów na środowisko naturalne i zdrowie ludzkie. Niewłaściwy sposób utylizacji urządzenia może podlegać karze – zgodnie z przepisami krajowymi i międzynarodowymi. Urządzenie jest wyposażone w akumulator Li-Ion o długiej żywotności. Aby chronić środowisko jest wymagane po zakończeniu działania urządzenia wyładowany akumulator zdemontować i w odpowiedni sposób, poprzez specjalną sieć punktów zbiorczych, akumulator i urządzenie bezpiecznie zlikwidować. W celu uzyskania innych szczegółowych informacji dotyczących utylizacji należy zwrócić się do najbliższego urzędu lub punktu zbiorczego.

Wyjęcie akumulatora

Wyjąć akumulator zgodnie z instrukcjami na rys. 5.

VIII. DANE TECHNICZNE

Klasa izolacyjna odkurzaczy	III.
Akumulator	21,6 V Li-Ion
Masa (kg) ok (odkurzaczy ręczny / odkurzaczy pionowy)	1,4 / 2,2
Wymiary produktu (mm) (odkurzaczy ręczny)	320 x 110 x 230
Wymiary produktu (mm) (odkurzaczy pionowy)	235 x 250 x 1100

ETA0231: Poziom hałas 72 dB(A) re 1pW

ETA1231: Poziom hałas 79 dB(A) re 1pW

ETA2231: Poziom hałas 78 dB(A) re 1pW

Adapter zasilania	
Nazwa producenta lub znak towarowy, handlowy numer rejestracyjny i adres	ETA
Znak identyfikacyjny modelu	YLS0241A-E260060
Napięcie wejściowe	100-240 V (AC)
Częstotliwość wejściowa	50/60 Hz
Napięcie wyjściowe	26 V (DC)
Prąd wyjściowy	0,6 A
Moc wyjściowa	15,6 W
Sprawność średnia w trybie aktywnym	86,96 %
Sprawność przy niskim obciążeniu (10 %)	72,75 %
Zużycie energii w stanie bez obciążenia	< 0,1 W
Urządzenie klasy ochrony	II.

Zmiana specyfikacji technicznych i akcesoriów w zależności od modelu produktu jest zastrzeżona przez producenta.

24 miesięczna gwarancja nie obejmuje akumulatora. Pojemność akumulatora oraz jego efektywność ulega stopniowo zmniejszeniu w zależności od sposobu użytkowania.

Wymiana elementów, które wymagają ingerencji do elektrycznej części urządzenia może wykonać wyłącznie specjalistyczny serwis! Nieprzestrzeganie wskazówek producenta powoduje utratę prawa do napraw gwarancyjnych!


OSTRZEŻENIA I SYMBOLE UŻYTE NA URZĄDZENIACH, OPAKOWANIACH LUB W INSTRUKCJI:

HOUSEHOLD USE ONLY – Tylko do zastosowania w gospodarstwie domowym. DO NOT IMMERSE IN WATER OR OTHER LIQUIDS – Nie zanurzać do wody lub innych cieczy.



TO AVOID DANGER OF SUFFOCATION, KEEP THIS PLASTIC BAG AWAY FROM BABIES AND CHILDREN. DO NOT USE THIS BAG IN CRIBS, BEDS, CARRIAGES OR PLAYPENS. THIS BAG IS NOT A TOY. – Niebezpieczeństwo uduszenia. Tego worka nie należy

używać w kołyskach, łóżeczkach, wózkach lub kojcach dziecięcych. Torebkę z PE położyć w miejscu będącym poza zasięgiem dzieci. Torebka nie służy do zabawy!

Symbol  oznacza OSTRZEŻENIE.

eta x231

BEDIENUNGSANLEITUNG

Lieber Kunde, wir danken Ihnen dafür, dass Sie unseren Hand- und Akkustaubsauger gekauft haben. Bevor Sie das Gerät in Betrieb nehmen, lesen Sie bitte sorgfältig die Bedienungsanleitung durch. Sie gibt Ihnen wichtige Hinweise für Ihre Sicherheit, den Gebrauch und die Wartung des Staubsaugers. Bitte bewahren Sie die Bedienungsanleitung, den Garantieschein, den Kaufbeleg und wenn möglich auch die Verpackung auf.

I. SICHERHEITSHINWEISE UND WARNUNGEN

- Betrachten Sie die Bedienungsanleitung als Bestandteil des Hand- und Akkustaubsaugers und leiten Sie diese an jeden Benutzer des Gerätes weiter.
- Dieses Gerät kann von Kindern ab dem Alter von 8 Jahren und von Menschen mit verminderten körperlichen, sensorischen oder geistigen Fähigkeiten oder mit Mangel an Erfahrung und Wissen bedient werden, sofern sie während der Gerätebenutzung beaufsichtigt werden oder unterwiesen wurden, wie das Gerät in einer sicheren Weise zu nutzen ist und wenn sie die möglichen Gefahren verstehen. Kinder dürfen nicht mit dem Gerät spielen. Die Reinigung und Wartung des Gerätes darf von unbeaufsichtigten Kindern nicht durchgeführt werden. Kinder unter 8 Jahren müssen von dem Gerät und der Anschlussleitung (Ladegerät) ferngehalten werden.
- Um Gefährdungen zu vermeiden, ist eine beschädigte Anschlussleitung durch den Hersteller, von dessen Servicewerkstatt oder von einer ähnlich qualifizierten Person zu ersetzen.
- Schalten Sie den Hand- und Akkustaubsauger immer aus, wenn Störungen auftreten, wenn das Zubehör gewechselt werden soll, bei Wartungs- und Pflegearbeiten und nach dem Gebrauch.
- Trennen Sie die Ladestation vom Stromnetz, wenn Sie das Gerät über einen längeren Zeitraum (mehrere Tage) nicht benutzen.
- Arbeiten Sie mit der Elektrobürste, fassen Sie nicht in die laufende Bürstwalze – Verletzungsgefahr! Vermeiden Sie den Kontakt (z.B. mit loser Kleidung, den Haaren, Fingern, Schmuckgegenständen, Armbändern usw.).
- Benutzen Sie nie den Hand- und Akkustaubsauger, wenn er nicht richtig arbeitet, auf den Boden gefallen, beschädigt oder ins Wasser gefallen ist. Bringen Sie in solchen Fällen das Gerät in eine autorisierte Servicewerkstatt, um dort seine Sicherheit und die ordnungsgemäße Funktion überprüfen zu lassen.

- Der Hand- und Akkustaubsauger ist für die Verwendung im Haushalt oder für ähnliche Bedingungen bestimmt. Eine gewerbliche Nutzung ist nicht vorgesehen!
- Den Staubsauger niemals ohne ordnungsgemäß eingesetztes Filtersystem benutzen.
- Staubsauger nie ins Wasser tauchen (auch nicht teilweise)!
- Schalten Sie den Staubsauger nicht ein, solange er sich in der Ladestation befindet und aufgeladen wird.
- Schalten Sie das Gerät immer zuerst aus, trennen dann den Stecker des Stromkabels vom Stromnetz und leeren erst danach das Gefäß für Staub, reinigen/wechseln Sie die Microfilter aus, reinigen Sie den Staubsauger bzw. dessen Zubehör.
- Staubsauger nicht unbeaufsichtigt laufen lassen!
- Wenn das Gerät bei niedrigen Temperaturen gelagert wurde, akklimatisieren Sie es zuerst, dadurch bleibt die mechanische Festigkeit der Kunststoffteile erhalten.
- Legen Sie auf dem Gerät keine Gegenstände ab.
- Düsen oder Zubehör von Mund, Nase, Augen und Ohren fernhalten.
- Saugen Sie nie ohne richtig eingesetztes Filtersystem und Microfilter.
- Achtung! Der im Gerät eingesetzte Akku ist fest verbaut. Während des normalen Betriebes wird der Akku nicht herausgenommen. Bei defektem Akku wenden Sie sich an eine vom Hersteller autorisierte Fachwerkstatt, den Hersteller oder Ihren Fachhändler (siehe Absatz VII. Umweltschutz).
- Nehmen Sie das Laden des Akkus bei üblicher Zimmertemperatur vor. Setzen Sie den Akkustaubsauger keiner höheren Temperaturen als 50 °C aus. Sie verhindern somit eine Beschädigung des Akkus.
- Laden Sie keinen Akkustaubsauger aus dem Elektrolyt herausläuft.
- Ein Entweichen von Elektrolyt aus dem Akkustaubsauger wird durch Überbelastung des Staubsaugers bzw. bei extrem hohen Temperaturen verursacht. Wenn Sie sich mit Elektrolyt bespritzen, waschen Sie die Stelle mit Wasser und Seife ab und spülen es anschließend mit Zitronensaft oder Essig nach. Bei Kontakt mit den Augen spülen Sie das verletzte Auge über die Dauer von mehreren Minuten mit reinem Wasser aus und suchen sofort ärztliche Hilfe auf.
- Achtung! Verbinden Sie nicht die Kontakte des Akkustaubsaugers! Wenn Sie den Akkustaubsauger nicht benutzen, halten Sie ihn außer Reichweite von Metallgegenständen, wie z.B. Büroklammern, Münzen, Schlüsseln, Nägeln, Schrauben und weitere, kleine Metallgegenstände, die eine Kurzschließung der Ladekontakte des Akkus (Rückseite des Akkustaubsaugers) verursachen könnten. Eine gegenseitige Kurzschließung der Ladekontakte des Akkus kann Verbrennungen bzw. einen Brand verursachen.
- Werfen Sie den Akkustaubsauger nicht ins Feuer. Es droht Explosionsgefahr!
- In Ein- und Austrittsöffnungen des Hand- und Akkustaubsaugers keine Finger oder andere Gegenstände stecken.
- Sollte es zu einer Verstopfung der Ansaugöffnung (Zubehör) kommen, schalten Sie den Staubsauger aus und beheben die Ursache der Verstopfung.
- Installieren bzw. lagern Sie die Ladestation, den Staubsauger und das Zubehör in ausreichender Entfernung von brennbaren Gegenständen (z.B. Gardinen, Vorhängen, Holz usw.), Wärmequellen (z.B. Ofen, Küchenherd usw.) sowie feuchten Oberflächen (z.B. Spülbecken, Waschbecken usw.).
- Keine nassen oder feuchten Böden absaugen und Staubsauger nicht im Außenbereich benutzen! Beim Eindringen von Feuchtigkeit in den Hand- und Akkustaubsauger besteht die Gefahr einer Beschädigung und Außerbetriebsetzung. In diesem Fall kann keine Garantiereparatur gewährt werden.

- Saugen Sie kein Wasser, keine Flüssigkeiten oder aggressive Flüssigkeiten auf!
- Beim Reinigen von einigen Teppicharten, Bezugsstoffen usw. können elektrostatische Entladungen auftreten. Elektrostatische Entladungen sind nicht gesundheitsschädlich.
- Keine scharfen (z. B. Glas, Scherben), heißen, brennbaren, explosiven (z. B. Asche, brennende Zigarettenstummel, Benzin, Lösungsmittel und Aerosoldämpfe) Stoffe, keine Schmiermittel (z. B. Fette, Öle), keine ätzenden Mittel (z. B. Säure, Lösungsmittel) aufsaugen. Dies führt zu Schäden an den Filtern und am Hand- und Akkustaubsauger.
- Beim Saugen von sehr feinem Staub werden die Poren des Filtersystems schneller verstopft. Dadurch verringert sich der Luftstrom und die Saugkraft lässt nach. Reinigen Sie die Filter (Grobschmutzfilter, HEPA-Filter und Motorschutzfilter) oder ersetzen Sie diese gegebenenfalls. Es ist auch notwendig, den Staubbehälter zu entleeren, auch wenn er noch nicht vollständig gefüllt ist. Verwenden Sie das Gerät nicht zum Absaugen von Partikeln, die während oder nach Bauarbeiten erzeugt wurden, z. B. Trockenbaustaub, feiner Sand, Zement, Baustaub, Gips usw. Beim Eindringen dieser Stoffe in den Staubsauger kann es zur Beschädigung und Außerbetriebsetzung des Gerätes kommen. Es besteht kein Anspruch auf eine Garantiereparatur.
- Der Staubsauger ist nicht geeignet für das Absaugen von Substanzen, die der menschlichen Gesundheit Schaden zufügen können.
- Das Gerät darf nicht in feuchter, nasser Umgebung und nicht in Umgebungen mit dem Risiko eines Feuers oder einer Explosion eingesetzt werden (Bereiche, in denen Chemikalien, Kraftstoffe, Öle, Gase, Farben und andere brennbaren oder flüchtigen Substanzen gelagert sind).
- Schützen Sie den Staubsauger vor Witterungseinflüssen wie Regen, Frost, direkter Sonneneinstrahlung etc. Dieses Gerät ist nicht für den Gebrauch im Außenbereich bestimmt.
- Die Anschlussleitung darf nicht durch scharfe oder heiße Gegenstände oder durch Feuer beschädigt werden. Tauchen Sie die Anschlussleitung nicht ins Wasser und ziehen Sie sie nicht über scharfe Kanten.
- Überprüfen Sie regelmäßig die Anschlussleitung der Ladestation.
- Um die Sicherheit und den ordnungsgemäßen Betrieb zu gewährleisten, verwenden Sie nur Original-Ersatzteile und das vom Hersteller zugelassene Zubehör.
- **WARNHINWEIS:** Bei unsachgemäßen Gebrauch des Hand- und Akkustaubsaugers besteht Verletzungsgefahr. Benutzen Sie das Gerät für keinen anderen Zweck als in dieser Bedienungsanleitung beschrieben wurde.
- Der Hersteller übernimmt keine Haftung für Schäden die durch unsachgemäßen Gebrauch entstanden sind. Unter unsachgemäßen Gebrauch des Gerätes versteht man unter anderem auch den unregelmäßigen Austausch oder Wartung aller Filter, wie in Kapiteln IV. und V. beschrieben, sowie die Verwendung von nicht originalen Filtern, durch deren Eigenschaften es zu Störungen oder zu Beschädigungen des Staubsaugers kommen kann.

ORIGINAL

The logo for the brand 'eta' is written in a stylized, lowercase, cursive font. Below it, the word 'VÝROBCE' is written in a simple, uppercase, sans-serif font.

Für einen störungsfreien Betrieb des Akkustaubsaugers ist es notwendig, die vom Hersteller empfohlenen Filter zu verwenden.

II. AUSSTATTUNG UND ZUBEHÖR DES STAUBSAUGERS (Abb. 1)

A – Staubsauger

- A1 – Taste EIN/AUS
- A2 – Schalter dauerhafter Gang
- A3 – Taste Maximalleistung
- A4 – Lichtsignal für Betrieb und Ladung
- A5 – Taste Gefäßarretierung
- A6 – Tasten der Arretierung des HEPA-Ausgangsfilters
- A7 – HEPA-Ausgangsfiler
- A8 – Griff
- A9 – Ladestecker

B – Filterbox

- B1 – aufklappbarer Boden
- B2 – Taste Arretierung des aufklappbaren Bodens
- B3 – Eingangstextilfilter
- B4 – Separator

C – Akku

- C1 – Taste Akku-Arretierung

D – Verlängerungsaufsätze für Zubehör

- D1 – Metallsaugrohr
- D2 – Flexibler Saugschlauch
- D3 – Metallsaugrohr mit Gelenk
- D4 – Gelenk
- D5 – Gelenkverriegelung
- D6 – Tasten Arretierung der Aufsätze

E – Bodendüse mit Rotationsbürste

- E1 – Taste Düsenarretierung
- E2 – LED-Dioden zur Beleuchtung des Raumes vor dem Staubsauger
- E3 – herausnehmbare Bürste
- E4 – Bürstenarretierung

E – Bodendüse mit Rotationsbürste

- E1 – Taste Düsenarretierung
- E2 – LED-Dioden zur Beleuchtung des Raumes vor dem Staubsauger
- E3 – herausnehmbare Bürste
- E4 – Bürstenarretierung

F – Düse für Kissen

- F1 – Taste Bürstenarretierung

G – Bürste

H – Spaltendüse

I – Lange Fugendüse

J – Turbobürste für Polstermöbel

K – Netzadapter

L – Kunststoffgriff für die Wand

M – Holzschrauben

N – Dübel

III. INBETRIEBNAHME DES STAUBSAUGERS

Beseitigen Sie sämtliches Verpackungsmaterial, nehmen Sie den Staubsauger und das Zubehör heraus. Vom Staubsauger beseitigen Sie alle eventuellen Adhäsionsfolien, Selbstkleber oder Papier.

ZUSAMMENBAU DES STAUBSAUGERS

Beim Zusammenbau des Staubsaugers verfahren Sie laut Abb. 1. Laut der erforderlichen Benutzung (Handstaubsauger / Akkustaubsauger) wählen Sie das geeignete Zubehör (Abb. 8). Bei der Demontage verfahren Sie in umgekehrter Weise und entriegeln die Arretierungselemente.

AKKU-LADUNG

Der Staubsauger ist vor Ladung auszuschalten! Schließen Sie den Adapter an den Ladestecker A9 und danach ans elektrische Netz an. Vor der Erstbenutzung ist der Akku mind. 8 Stunden zu laden. Danach ist die Ladestandardzeit ca. 4 Stunden. Zustand und Verlauf der Ladung werden auf der Lichtanzeige A4 angezeigt. Der voll geladene Akku gewährt die Betriebszeit von ca. 25/40 min (ETA0231+ETA2231/ETA1231).

Lichtsignal für Betrieb und Ladung (A4)	
5-10x Blinken rot	Akku ist leer
Blinken rot	Elektronischer Schutz der Rotationsbürste (Verriegeln der Rotationsbürste - die Bürste hört zu drehen auf)
Blinken blau	Akku wird geladen.
Dauerhaftes Licht blau	Akku ist geladen (nach ca. 2 Minuten erlischt Signal) / Betriebssignal)

Hinweis

- Der Staubsauger ist sofort zu laden, nachdem die Saugleistung schwach wird.
- Nach dem Ende einer anstrengenden Arbeit oder im heißen Umfeld kann der Akku zur Ladung zu heiß sein. Lassen Sie den Akku vor der Ladung auskühlen.

Befestigung des Kunststoffwandgriffes

Den Kunststoffwandgriff **L** befestigen Sie an die Wand mit Hilfe des beigelegten oder eines anderen geeigneten Verbindungsmaterials.

Hinweis

- Achten Sie darauf, dass der Kunststoffgriff in der Nähe einer elektrischen Steckdose befestigt wird.
- Achten Sie darauf, dass sich in der Stelle der Verankerung des Kunststoffgriffes an die Wand keine elektrische Leitung oder Wasserleitung o.ä. unter dem Putz befinden.



IV. GEBRAUCH DES STAUBSAUGERS (Abb. 7)

Vor dem Gebrauch muss der Staubsauger ausreichend geladen werden.

BEDIENUNG**Taste EIN/AUS (A1)**

- Durch Drücken und Halten kommt es zur Einschaltung des Staubsaugers.
- Durch Lösen der Taste kommt es zur Ausschaltung des Staubsaugers.

Schalter dauerhafter Betrieb (A2)

- Mit Umschaltung des Schalters in die Position " " wird der dauerhafte Betrieb gestartet
- Mit Umschaltung des Schalters in die Position " " schaltet der dauerhafte Betrieb des Staubsaugers aus

Taste für Maximalleistung (A3)

- Mit dem ersten Drücken wird die Maximalleistung des Staubsaugers gestartet (beim eingeschalteten Staubsauger).
- Mit dem zweiten Drücken schaltet die Maximalleistung des Staubsaugers aus (beim eingeschalteten Staubsauger).

Hinweis

Falls Sie die Bodendüse **Ea/Eb** benutzen und es zur Blockierung der Rotationsbürste kommt, schalten Sie den Staubsauger aus, beseitigen die Ursache der Blockierung (reinigen Sie die Rotationsbürste) und setzen Sie das Staubsaugen fort.

V. HERAUSNAHME VON FILTERBOX UND FILTER**HERAUSNAHME DER FILTERBOX**

Bei der Herausnahme der Filterbox **B** verfahren Sie laut Abb. 2. Der gesaugte Schmutz ist mit dem üblichen Hausmüll zu entsorgen. Die leere und gereinigte Box legen Sie in umgekehrter Weise in den Staubsauger zurück ein.

AUSTAUSCH DES EINGANGSFILTERS

Bei der Herausnahme des Filters verfahren Sie laut Abb. 2. Den neuen/gereinigten Filter legen Sie in umgekehrter Weise in den Staubsauger ein.

AUSTAUSCH DES HEPA-FILTERS

Bei der Herausnahme des HEPA-Filters verfahren Sie laut Abb. 3 (zuerst ist die Schraube herauszuschrauben). Den neuen/gereinigten HEPA-Filter legen Sie nun in umgekehrter Weise in den Staubsauger ein.

VI. REINIGUNG UND WARTUNG

Hinweise

- Aus hygienischer Sicht empfehlen wir die Boxentleerung und Filterreinigung nach jedem Gebrauch.
- Die maximale Saugleistung wird immer mit sauberen Filtern und leerer Filterbox erreicht.
- Nach jeder Entleerung der Filterbox sind die Filter zu reinigen.
- Beim Saugen von sehr feinem Staub können die Filterporen verstopfen. Dadurch wird der Luftdurchgang reduziert und die Saugleistung wird schwach. Deshalb sind die Filter in solchem Falle zu reinigen, obwohl die Box noch nicht voll ist.

Die Oberflächen des Staubsaugers und des Adapters sind mit einem feuchtem Tuch zu behandeln, verwenden Sie keine rauen und aggressiven Reinigungsmittel!

Zubehör

Nach jedem Staubsaugen ist eine Sichtprüfung durchzuführen. Wenn auf Bürsten oder Abstreifern Schmutz hängen bleibt, beseitigen Sie diesen.

Fußbodendüse mit Rotationsbürste

Beseitigen Sie den Schmutz (vor allem Haare, Tierhaare usw.), der auf der Bürste hängen bleibt. Zur einfacheren Reinigung kann man die Bürste herausnehmen (Abb. 4).

Turbobürste für Polstermöbel

Beseitigen Sie den Schmutz (vor allem Haare, Tierhaare usw.), der auf der Bürste hängen bleibt.

Filterbox

Oberfläche sowie Innenraum von Box **B** sind mit feuchtem Tuch zu behandeln. Separator **B4** und Textilfilter **B3** sind unter fließendem Wasser abzuspülen. Vor dem erneuten Gebrauch ist alles gründlich auszutrocknen.

Hinweis

Box B nie unter fließendem Wasser spülen sowie nicht ins Wasser eintauchen. Es sind darin elektronische Teile für den Bürstenantrieb in der Fußbodendüse Ea/Eb enthalten, die beschädigt werden könnten.

HEPA Filter

Der HEPA-Filter **A7** ist ein wenig auszuklopfen oder auszublasen (wir empfehlen, diese Handlung außerhalb des Wohnraumes durchzuführen). Im Falle einer starken Verschmutzung können Sie den HEPA-Filter unter fließendem lauwarmem Wasser abspülen. Danach muss dieser gründlich trocknen.

Hinweis

- Zur Filterreinigung benutzen Sie keine aggressiven Wasch- oder Reinigungsmittel sowie heißes Wasser.
- Zur Erhaltung von Filtrationsparametern des HEPA-Filters empfehlen wir trockene Reinigung.
- Falls Sie sich entscheiden, den HEPA-Filter mit Wasser zu waschen, werden dadurch seine Filtrationsfähigkeiten beeinträchtigt. Die maximale Waschprozessanzahl beim Filter ist 3x. Danach ist ein neuer Filter zu kaufen.
- Wir empfehlen, den HEPA-Filter 2x pro Jahr auszutauschen. Alle anderen Filter sind auszutauschen, wenn sie nicht ordentlich gereinigt werden können oder beschädigt sind.
- Die Filter sind nicht zum Waschen im Geschirrspüler vorgesehen.
- Eine Unterlassung der Reinigung und des eventuellen Austausches der Filter kann die Störung des Staubsaugers zur Folge haben!
- Achten Sie darauf, dass die Aufsitzflächen und Dichtungselemente sauber und funktionstüchtig sind.

VII. UMWELTSCHUTZ



Wenn das Gerät dauerhaft außer Betrieb gesetzt werden soll, wird empfohlen, nach der Trennung vom Stromnetz das Ladekabel vom Netzteil abzuschneiden. Das Gerät wird dadurch unbrauchbar gemacht. Um das Gerät ordnungsgemäß zu entsorgen, bringen Sie es in eine kommunale Sammelstelle oder geben es bei Ihrem Händler ab. Die korrekte Entsorgung dieses Gerätes wird dazu beitragen, wertvolle Naturressourcen zu sparen und mögliche negative Auswirkungen, auf die Umwelt und die menschliche Gesundheit zu vermeiden, die sonst durch unsachgemäße Entsorgung verursacht werden könnten.

Akkuherausnahme

Der Akku ist laut den Anweisungen auf Abb. 5 herauszunehmen.

VIII. TECHNISCHE DATEN

Gerät der Schutzklasse	III.
Akkumulator	21,6 V Li-Ion
Gewicht (kg), (Handstaubsauger / Akkustaubsauger)	ca (1,4 / 2,2)
Maße des Handstaubsaugers ca. (LxTxH) (mm)	320 x 110 x 230
Maße des Akkustaubsaugers ca.	235 x 250 x 1100

ETA0231: Geräuschpegel: Der deklarierte Schalleistungspegel beträgt 72 dB(A) re 1pW.

ETA1231: Geräuschpegel: Der deklarierte Schalleistungspegel beträgt 79 dB(A) re 1pW.

ETA2231: Geräuschpegel: Der deklarierte Schalleistungspegel beträgt 78 dB(A) re 1pW.

Netzteil	
Name des Herstellers oder Schutzmarke, Handelsregisternummer und Adresse	ETA
Identifikationsmarke des Modells	YLS0241A-E260060
Eingangsspannung	100-240 V (AC)
Eingangsfrequenz	50/60 Hz
Ausgangsspannung	26 V (DC)
Ausgangsstrom	0.6 A
Ausgangsleistung	15,6 W
Durchschnittliche Wirksamkeit im aktiven Modus	86,96 %
Wirksamkeit bei niedriger Belastung (10 %)	72,75 %
Energieverbrauch im Zustand ohne Last	< 0,1 W
Gerät Schutzklasse	II.

Jeglicher Austausch von Teilen, der Eingriffe in die Elektroteile des Gerätes mit sich bringt, muss von einer Fachwerkstatt durchgeführt werden! Ein Verstoß gegen diese Anweisungen des Herstellers zieht den Verlust der Garantie nach sich!

Die Garantie von 24 Monaten bezieht sich nicht auf eine Reduzierung der nutzbaren Kapazität der Akkus infolge ihrer Nutzung oder ihres Alters. Die nutzbare Kapazität reduziert sich abhängig von der Nutzungsweise des Akkus.

HOUSEHOLD USE ONLY – Nur für den Hausgebrauch bestimmt. DO NOT IMMERSE IN WATER OR OTHER LIQUIDS – Nicht ins Wasser oder andere Flüssigkeiten tauchen.



TO AVOID DANGER OF SUFFOCATION, KEEP THIS PLASTIC BAG AWAY FROM BABIES AND CHILDREN. DO NOT USE THIS BAG IN CRIBS, BEDS, CARRIAGES OR PLAYPENS. THIS BAG IS NOT A TOY. Erstickungsgefahr. Den Kunststoffbeutel nicht in

Kinderwiegen, Kinderbetten, Kinderwagen oder Laufgittern verwenden. Der Beutel ist kein Spielzeug.



VORSICHT

Hersteller/Inverkehrbringer: ETA a.s., Křižíkova 148/34, Karlín, 18600 Praha 8 CZECH REPUBLIK

Service: Omega electric GmbH, Servicezentrale, Industriering 2, D- 04626 Schmölln.

Bei Fragen zu Reparaturen und Bestellung von Ersatzteilen und wenden Sie sich bitte ebenfalls an unsere deutsche Servicezentrale:

Tel.: 034491/58860, **Fax:** 034491/5886189

Email: info@eta-hausgeraete.de

ZÁRUČNÍ PODMÍNKY

Na výrobek uvedený v tomto záručním listu je poskytována záruka po dobu dvacet čtyři měsíců od data prodeje spotřebiteli.

Záruka se vztahuje na poruchy a závady, které v průběhu záruční doby vznikly chybou výroby nebo vadou použitých materiálů.

Výrobek je možno reklamovat u prodejce, který výrobek prodal spotřebiteli nebo v autorizovaném servisu.

Při reklamaci je nutné předložit: reklamovaný výrobek, originální nákupní doklad, ve kterém je zřetelně uveden typ výrobku a jeho datum prodeje spotřebiteli, případně tento řádně vyplněný záruční list. Záruka platí pouze tehdy, je-li výrobek používán podle návodu k obsluze a připojen na správné síťové napětí.

Spotřebitel ztrácí nárok na záruční opravu nebo bezplatný servis v případě:

- zásahu do přístroje neoprávněnou osobou.
- nesprávné nebo neodborné montáže výrobku.
- poškození přístroje vlivem živelné pohromy.
- používání výrobku pro jiné účely, než je obvyklé.
- používání výrobku k profesionální či jiné výdělečné činnosti.
- používání výrobku s jiným než doporučeným příslušenstvím.
- nesprávné údržby výrobku.
- nepravdivého čištění výrobků zejména v případě, kdy je závada způsobena zbytky potravin, vlasů, domovního prachu nebo jiných nečistot.
- vystavení výrobku nepříznivému vnějšímu vlivu, zejména vniknutím cizích předmětů nebo tekutin (včetně elektrolytu z baterií) dovnitř.
- mechanického poškození výrobku způsobeného nesprávným používáním výrobku nebo jeho pádem.

Pokud zboží při uplatňování vady ze strany spotřebitele bude zasíláno poštou nebo přepravní službou, musí být zabaleno v obalu vhodném pro přepravu tak, aby se zabránilo poškození výrobku přepravou.

Aktuální seznam servisních středisek naleznete na: **www.eta.cz**

Případné další dotazy zasílejte na **info@eta.cz**, nebo volejte +420 545 120 545.

Veškeré náležitosti uvedené v tomto záručním listu platí pouze pro výrobky nakoupené a reklamované na území České Republiky.

Typ výrobku:

Datum prodeje:

Výrobní číslo:

Razítko a podpis prodávajícího:

ZÁRUČNÉ PODMIENKY

Na výrobok uvedený v tomto záručnom liste je poskytovaná záruka na dobu dvadsaťštyri mesiacov od dátumu prevzatia tovaru spotrebiteľom. Ak má výrobok viesť do prevádzky iný podnikateľ než predávajúci, začne záručná doba plynúť až odo dňa uvedenia výrobku do prevádzky, pokiaľ kupujúci objednal uvedenie do prevádzky najneskôr do troch týždňov od prevzatia veci a riadne a včas poskytol na vykonanie služby potrebnú súčinnosť. Záruka sa vzťahuje na vady, ktoré v priebehu záručnej doby vznikli chybou výroby alebo chybou použitých materiálov.

Výrobok je možné reklamovať v ktorejkoľvek prevádzkarni predávajúceho ktorý výrobok predal spotrebiteľovi, v ktorej je prijatie reklamácie v zmysle zákona možné, alebo osoby oprávnenej výrobcom výrobku na vykonávanie záručných opráv. Pri reklamácií je nutné predložiť: reklamovaný výrobok, originál nákupného dokladu, v ktorom je zreteľne uvedený typ výrobku a jeho dátum predaja spotrebiteľovi prípadne tento riadne vyplnený záručný list.

Výrobok je treba používať podľa návodu na obsluhu a musí byť pripojený na správne sieťové napätie.

Pokiaľ výrobok pri uplatňovaní poruchy zo strany spotrebiteľa bude zasielaný poštou alebo prepravnou službou, musí byť zabalený v obale vhodnom pre prepravu tak, aby sa zabránilo poškodeniu výrobku prepravou.

Aktuálny zoznam servisných stredísk nájdete na: **www.eta.sk**
Prípadné ďalšie dotazy zasielajte na **info@eta.cz** alebo volajte +420 545 120 545.

Všetky náležitosti uvedené v tomto záručnom liste platia len pre výrobky nakúpené a reklamované na území Slovenskej Republiky.

Typ prístroja:

Dátum predaja:

Výrobné číslo:

Pečiatka a podpis predajca:

WARUNKI GWARANCJI

- 1) Niniejsza gwarancja dotyczy produktów produkowanych pod marką **ETA**, zakupionych w sklepach na terytorium Rzeczypospolitej Polskiej.
- 2) Okres gwarancji wynosi 24 miesiące od daty zakupu produktu.
- 3) Naprawy gwarancyjne odbywają się na koszt Gwaranta we wskazanym przez Gwaranta Autoryzowanym Zakładzie Serwisowym.
- 4) Gwarancją objęte są wady produktu spowodowane wadliwymi częściami i/lub defektami produkcyjnymi.
- 5) Gwarancja obowiązuje pod warunkiem dostarczenia do Autoryzowanego Zakładu Serwisowego urządzenia w kompletnym opakowaniu albo w opakowaniu gwarantującym bezpieczny transport wraz z kompletem akcesoriów oraz z poprawnie i czytelnie wypełnioną kartą gwarancyjną i dowodem zakupu (paragon, faktura VAT, etc.).
- 6) Autoryzowany Zakład Serwisowy może odmówić naprawy gwarancyjnej jeśli Karta Gwarancyjna nosić będzie widoczne ślady przeróbek, jeżeli numery produktów okażą się inne niż wpisane w karcie gwarancyjnej a także jeśli numer dokumentu zakupu oraz data zakupu na dokumencie różnią się z danymi na Karcie Gwarancyjnej.
- 7) Usterki ujawnione w okresie gwarancji będą usunięte przez Autoryzowany Zakład Serwisowy w terminie 14 dni roboczych od daty przyjęcia produktu do naprawy przez zakład serwisowy, termin ten może być przedłużony do 21 dni roboczych w przypadku konieczności sprowadzenia części zamiennych z zagranicy.
- 8) Gwarancją nie są objęte:
 - wadliwe działanie lub uszkodzenie spowodowane niewłaściwym użytkowaniem (np. znaczące zabrudzenie urządzenia, zarówno wewnątrz jak i na zewnątrz, zalanie płynami itp.) lub użytkowanie niezgodne z instrukcją obsługi i przepisami bezpieczeństwa
 - zużycie towaru przekraczające zakres zwykłego używania przez indywidualnego odbiorcę końcowego (zwłaszcza jeżeli był wykorzystywany do profesjonalnej lub innej czynności zarobkowej)
 - uszkodzenia spowodowane czynnikami zewnętrznymi (w tym: wylądowaniami atmosferycznymi, przepięciami sieci elektrycznej, środkami chemicznymi, czynnikami termicznymi) i działaniem osób trzecich
 - uszkodzenia powstałe w wyniku podłączenia urządzenia do niewłaściwej instalacji współpracującej z produktem
 - uszkodzenia powstałe w wyniku zalania wodą, użycia nieodpowiednich baterii (np. ładowanych powtórnie baterii nie będących akumulatorami)
 - produkty nie posiadające wypełnionej przez Sprzedawcę Karty Gwarancyjnej
 - produkty z naruszoną plombą gwarancyjną lub wyraźnymi oznakami ingerencji przez osoby trzecie (nie będące Autoryzowanym Zakładem Serwisowym lub nie działające w jego imieniu i nie będące przez niego upoważnionymi)
 - kable przyłączeniowe, piloty zdalnego sterowania, słuchawki, baterie
 - uszkodzenia powstałe wskutek niewłaściwej konserwacji urządzenia
 - uszkodzenia powstałe w wyniku zdarzeń losowych (np. powódź, pożar, klęski żywiołowe, wojna, zamieszki, inne nieprzewidziane okoliczności)
 - czynności związane ze zwykłą eksploatacją urządzenia (np. wymiana baterii)
 - zapisane na urządzeniu dane w formie elektronicznej (w szczególności Gwarant zastrzega sobie prawo do sformatowania nośników danych zawartych w urządzeniu, co może skutkować utratą danych na nich zapisanych)
 - **uszkodzenia (powodujące np. brak odpowiedzi urządzenia lub jego nie włączanie się) powstałe wskutek wgrania nieautoryzowanego oprogramowania.**
- 9) Jeżeli Autoryzowany Zakład Serwisowy stwierdzi, iż przyczyną awarii urządzenia są przypadki wymienione w pkt. 8 lub nie stwierdzi żadnego uszkodzenia, koszty serwisu oraz całkowite koszty transportu urządzenia pokrywa nabywca.

- 9) W wypadku wystąpienia wypadków wymienionych w pkt. 8 Autoryzowany Zakład Serwisowy wyceni naprawę urządzenia i na życzenie klienta może dokonać naprawy odpłatnej. Uszkodzenia urządzenia powstałe w wyniku wypadków opisanych w pkt. 8 powodują utratę gwarancji.
- 10) Wszelkie wadliwe produkty lub ich części, które zostały w ramach naprawy gwarancyjnej wymienione na nowe, stają się własnością Gwaranta.
- 11) W wypadku gdy naprawa urządzenia jest niemożliwa lub spowodowałaby przekroczenie terminów określonych w pkt. 7 a także kiedy naprawa wiązałaby się z poniesieniem przez Gwaranta kosztów niewspółmiernych do wartości urządzenia Gwarant może wymienić Klientowi urządzenie na nowe o takich samych lub wyższych parametrach. W razie niedostarczenia urządzenia w komplecie Gwarant może wymienić jedynie zwrócone części urządzenia lub dokonać zwrotu zapłaconej ceny jednak wówczas jest upoważniony do odjęcia kosztu części zużytych lub nie dostarczonych przez użytkownika (np. baterii, słuchawek, zasilacza) wraz z reklamowanym urządzeniem.
- 12) Okres gwarancji przedłuża się o czas przebywania urządzenia w Autoryzowanym Zakładzie Serwisowym.
- 13) W wypadku utraty karty gwarancyjnej nie wydaje się jej duplikatu.
- 14) Producent może uchylić się od dotrzymania terminowości usługi gwarancyjnej gdy zaistnieją zakłócenia w działalności firmy spowodowane nieprzewidywalnymi okolicznościami (tj. niepokoje społeczne, klęski żywiołowe, ograniczenia importowe itp).
- 15) Gwarancja nie wyklucza, nie ogranicza ani nie zawiesza praw konsumenta wynikających z niezgodności towaru z umową sprzedaży.
- 16) W sprawach nieregulowanych niniejszymi warunkami mają zastosowanie przepisy Kodeksu Cywilnego.

Uszkodzenie wyposażenia nie jest automatycznie powodem dla bezpłatnej wymiany kompletnego urządzenia. Jeżeli reklamujesz słuchawki, pilota, kable przyłączeniowe lub inne akcesoria NIE PRZYSYŁAJ całego urządzenia. Skontaktuj się ze sprzedawcą lub producentem w celu uzgodnienia sposobu przeprowadzenia procedury reklamacyjnej bez konieczności przesyłania całego kompletu do serwisu.

Kontakt w sprawach serwisowych: Digison Polska Sp. z o.o., Tel. (071) 3577027, Fax. (071) 7234552, internet: <http://www.digison.pl/sonline/>, e-mail: serwis@digison.pl

Nazwa:	Pieczęć i podpis sprzedawcy:
Data sprzedaży:	
Numer serii:	
1. Data Przyjęcia/Nr Naprawy/ Pieczęć i Podpis Serwisanta:	2. Data Przyjęcia/Nr Naprawy/ Pieczęć i Podpis Serwisanta:
3. Data Przyjęcia/Nr Naprawy/ Pieczęć i Podpis Serwisanta:	4. Data Przyjęcia/Nr Naprawy/ Pieczęć i Podpis Serwisanta:

eta

© DATE 19/2/2019

e.č. 10/2019