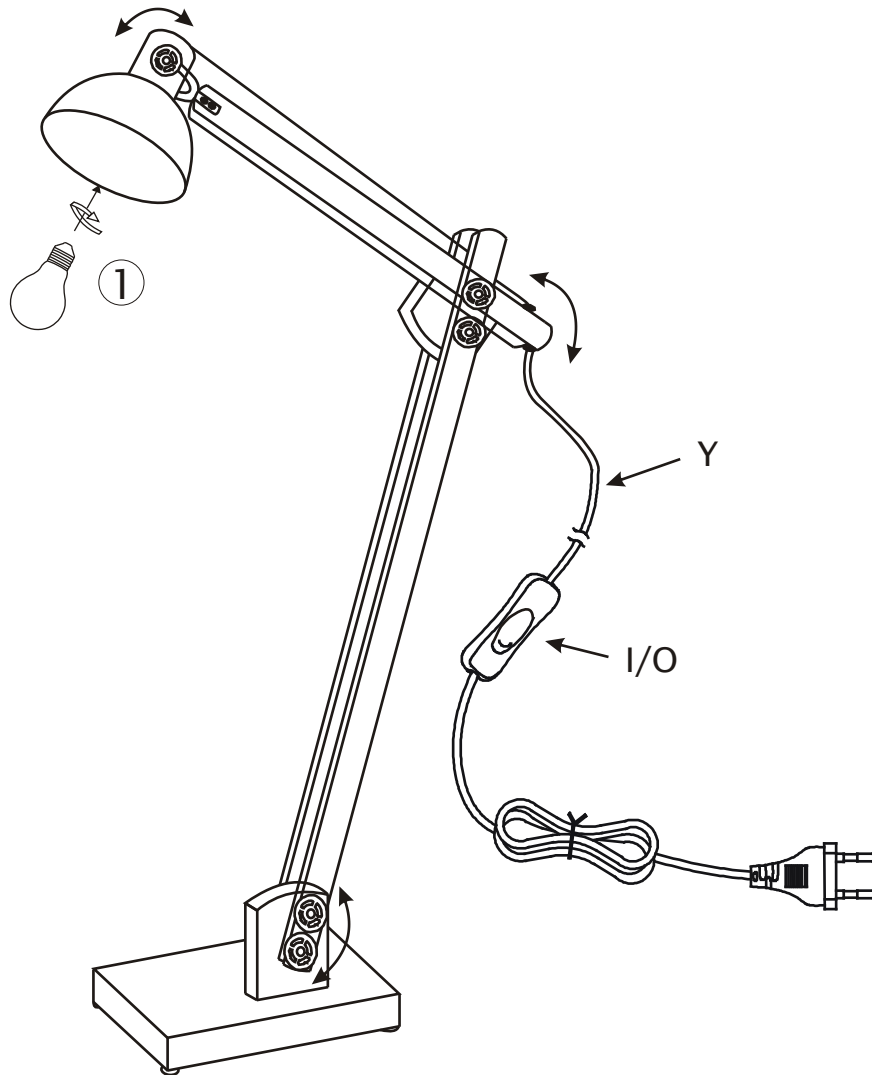


995708

230V/50Hz



1 x E27 max. 25W



Bitte geben Sie bei technischen Fragen die Chargennummer (xxxxx-xx-xx-xxxxx-xxx) an. Diese finden Sie auf dem Typenschild.
Please let us know the batch number (xxxxx-xx-xx-xxxxx-xxx) for any technical question. This can be found on rating label.

06 / 2018

Lors de demande d'assistance technique, veuillez indiquer le numero du lot (xxxxx-xx-xx-xxxxx-xxx). Celui-ci se trouve sur la plaque d'identification.

LeuchtenDirekt

LeuchtenDirekt GmbH
Olakenweg 36 • 59457 Werl
Germany