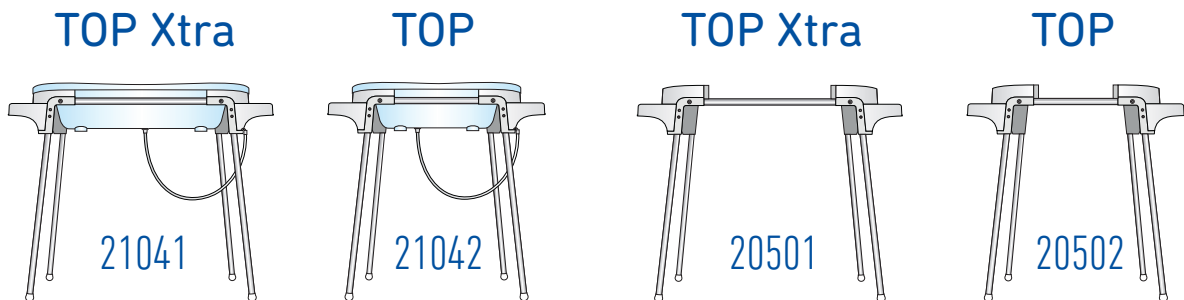




- Ⓓ AUFBAU- UND GEBRAUCHSANLEITUNG
- ⒼⒷ SET UP AND INSTRUCTIONS FOR USE
- Ⓕ INSTRUCTIONS DE MONTAGE ET MODE D'EMPLOI
- Ⓘ ISTRUZIONI PER IL MONTAGGIO E L'USO
- Ⓔ INSTRUCCIONES DE MONTAJE Y DE USO
- ⒼⓃ MONTAGEHANDLEIDING EN GEBRUIKSAANWIJZING



BADESTATION
BATHING STATION
STATION DE BAIN
UNITÀ BAGNETTO
KIT DE BAÑO
BADSTATION

WANNEN - FUNKTIONSSTÄNDER
BATH FUNCTIONAL STAND
SUPPORT FONCTIONNEL DE BAIGNOIRE
SUPPORTO FUNZIONALE PER BAGNETTI
SUPPORTE DE BANERA
FUNCTIONELE KUIPSTANDAARD



Rotho Babydesign GmbH
Gewerbestr. 5
D-79872 Bernau
06874 - 18693 - 0
www.rotho-babydesign.com

Rotho Babydesign GmbH is a registered trademark

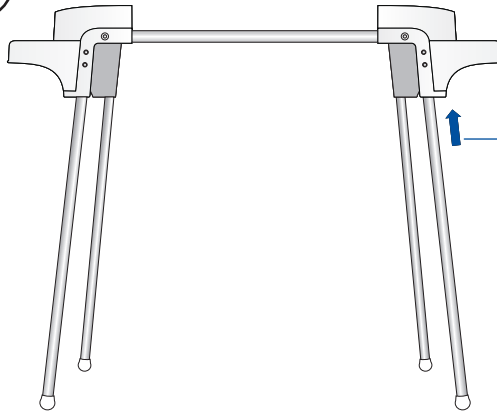
DIN EN 17072-2019



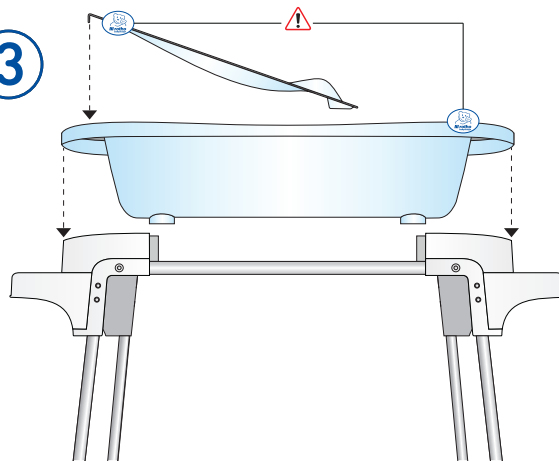
1



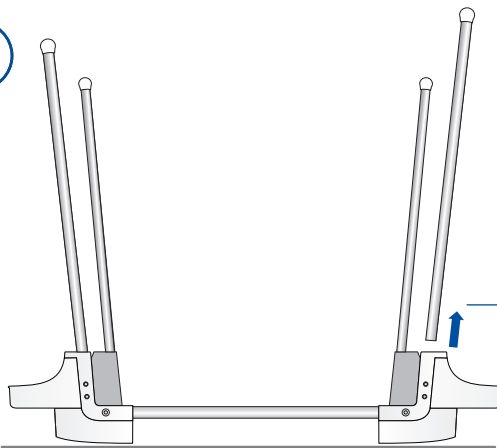
2



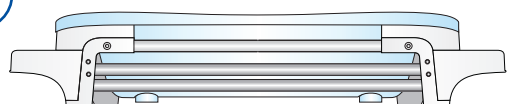
3



4



5





AUFBAU- UND GEBRAUCHSANLEITUNG



FÜR DIE SICHERHEIT IHRES KINDES

Achtung! Lesen Sie diese Anleitung sorgfältig durch und bewahren Sie diese für späteres Nachschlagen auf. Geben Sie die Anleitung bei Weitergabe an Dritte unbedingt mit. (Download: www.rotho-babydesign.com).

WARNUNG – ERTRINKUNGSGEFAHR!

Dieses Produkt ist eine Badehilfe und bietet keine zusätzliche Sicherheit hinsichtlich der mit Wasser verbundenen Gefahren!

Es sind Kinder beim Baden ertrunken.

Kinder können schon bei geringen Wassertiefen von nur 2 cm rasch ertrinken.

Bleiben Sie während des Badens immer in Kontakt mit Ihrem Kind.

Das Kind nie unbeaufsichtigt im Bad lassen, auch nicht für einen kurzen Augenblick. Wenn Sie den Raum verlassen müssen, nehmen Sie Ihr Kind mit.

Verbrühungsgefahr! Kontrollieren Sie die Wassertemperatur (max. 37°C) vor dem Baden. Kind vom Wasserhahn fernhalten!

Vor dem Bad prüfen, ob das Produkt ordnungsgemäß und sicher steht!

Nicht verwenden, wenn das Produkt defekt ist, ein Teil fehlt oder lose ist – Verletzungsgefahr!

Nur Originalersatzteile von Rotho Babydesign verwenden.

Produkt darf nicht durch Personen (z.B. Kinder) mit eingeschränkten physischen, sensorischen oder geistigen Fähigkeiten oder mangelnden Kenntnissen benutzt oder bedient werden!

Benutzen Sie nur das kompatible Zubehör:

- Wannenfunktionsständer TOP Xtra Art. Nr. 20501 mit TOP Xtra Badewanne Art. Nr. 20500, TOP Xtra Wanneneinsatz Art Nr. 20503 und Ablaufschlauch Art. Nr. 20069 (in der Badestation TOPxtra Art. 21041 sind diese Komponenten bereits enthalten)
- Wannenfunktionsständer TOP Art. Nr. 20502 mit TOP Badewanne Art. Nr. 20001, TOP Wanneneinsatz Art Nr. 20503 und Ablaufschlauch Art. Nr. 20069 (in der Badestation TOP Art. 21042 sind diese Komponenten bereits enthalten)

⚠ Die Badewanne kann auf dem Wannensänder verwendet werden, bis das Kind versucht, selbständig aufzustehen.

⚠ Maximale Belastung (Badewanne+Wasser+Kind): TOP 25 kg / Top Xtra 50 kg

Reinigen Sie das Produkt mit einem weichen Tuch und Seifenlauge. Keine aggressiven oder scheuernden Reinigungsmittel und scheuernden Tücher/Schwämme verwenden. Sie könnten das Produkt beschädigen.

Bestimmungsgemäße und korrekte Verwendung

Der Wannenfunktionsständer dient zur Aufnahme der TOP / TOP Xtra Babybadewanne von Rotho Babydesign Art. 20001 / 20500. Bei der Nutzung des Ständers mit einer anderen Babybadewanne oder nicht Original-Zubehörteilen übernehmen wir keine Haftung. Vergewissern Sie sich bitte vor dem Gebrauch, dass die Wanne sicher auf dem Ständer aufliegt.

Aufbauanleitung

Montieren Sie beide Querstangen (Handtuchhaltung) jeweils mit der rechten und der linken Seite in die beiden weißen Kunststoffablagen. Zur Montage drücken Sie jeweils den Sicherheits-Pin kurz ein und führen Sie die Querstange in die dafür vorgesehene Aufnahme der Ablage. Achten Sie darauf, dass der Sicherheits-Pin auf jeder Seite einrastet. (s. Abb. 1).

Zur Montage der Standfüße drücken Sie den Sicherheits-Pin und führen den Standfuß in die dafür vorgesehene Aufnahme bis der Sicherheits-Pin deutlich hörbar einrastet (s. Abb. 2).

Achtung: Kippgefahr! Alle vier Standfüße müssen auf gleicher Höhe eingerastet sein! Sollte ein Sicherheits-Pin auf Grund einer Beschädigung nicht mehr funktionsfähig sein, verwenden Sie den Ständer nicht mehr! Wenn das Kind sich selbständig aufsetzen, knien oder hochziehen kann, darf das Produkt nicht mehr mit den senkrecht eingesteckten Beinen verwendet werden. Benutzen Sie die dann die Wannens-Ständerkombination auf dem Boden (s. Abb. 5).

Dies verleiht der Wanne ein hohes Maß an Stabilität und erschwert ein Umkippen der Wanne während des Badens. Badewanne und Wanneneinleger werden gemäß Abb. 3 in den Wannenfunktionsständer eingelegt.

Höhenverstellung

Die Höhenverstellung erfolgt durch Eindrücken der Sicherungspins und Verschieben in die gewünschte Position (s. Abb. 4).

Achtung: Kippgefahr! Alle vier Standfüße müssen sich immer in der gleichen Position befinden.

Aufbewahrung – Demontage der Standfüße

Zum platzsparenden Aufbewahren des Wannensständers können Sie die Standfüße demontieren. Besonders einfach geht es, wenn Sie den Ständer umgekehrt mit den Füßen nach oben positionieren (s. Abb. 4). Achten Sie dabei auf eine schonende Unterlage um den Ständer nicht zu beschädigen. Drücken Sie den Sicherungspin und ziehen Sie den Standfuß aus der Aufnahme. Die Standfüße können Sie danach in die vorgesehenen Aufnahmen auf der Innenseite des Ständers einklicken (s. Abb. 5).

Hinweise zur Entsorgung

Verpackung und Artikel bitte umweltgerecht und sortenrein entsorgen! Entsorgen Sie den Artikel über einen zugelassenen Entsorgungsbetrieb oder über Ihre kommunale Gemeindeverwaltung. Beachten Sie die aktuell geltenden Vorschriften.



SET UP AND INSTRUCTIONS FOR USE



FOR YOUR CHILD'S SAFETY

Caution! Read these instructions through carefully and store then for later reference.

When passing the product on to a third-party, always include the instructions. (Download: www.rotho-babydesign.com).

WARNING – DROWNING HAZARD!

This product is a bathing aid and does not provide additional safety with regard to the risks associated with water!

Children have drowned while bathing.

Children can drown in as little as 2 cm (1 inch) of water in a very short time.

Always remain in contact with your child during bathing.

Never leave your baby unattended in the bath, even for a few moments. If you need to leave the room, take the baby with you.

Risk of scalding! Check the temperature of the water (maximum 37° C / 99°F). Keep the child away from the water tap!

Before bathing, make sure that the product is positioned correctly and safely!

Do not use if the product is defective, if there is a part missing or broken - Risk of injury!

Use only original replacement parts from Rotho Babydesign.

The product may not be used or operated by persons (e.g. children) with restricted physical, sensory or mental capabilities or a lack of knowledge!

Use only the compatible accessories:

- Bathtub stand TOP Xtra item number 20501 with TOP Xtra bathtub item number 20500, TOP Xtra bathtub insert item number 20503 and drainage hose item number 20069 (these components are already included in the bathing station TOPXtra item number 21041)
- Bathtub stand TOP item number 20502 with TOP bathtub item number 20001, TOP bathtub insert item number 20503 and drainage hose item number 20069 (these components are already included in the bathing station TOP item number 21042)

⚠ The bathtub can be used on the stand up to when the child tries to stand up by itself.

⚠ Maximum load (bathtub + water + child): TOP 25 kg/ TOP Xtra 50 kg

Clean the product with a soft cloth and soapy water. Do not use aggressive or scouring cleaning agents or scouring cloths/sponges.

These may damage the product.

Intended and correct use

The bathtub stand is designed to accommodate the TOP / TOP Xtra baby bathtub from Rotho Babydesign item number 20001 / 20500.

We do not accept liability if the stand is used with another baby bathtub or with accessories that are not original parts.

Before use, make sure that the bathtub is seated securely on the stand.

Assembly instructions

Mount both crossbars (towel rail) each with the right and left sides in the two white plastic trays. To mount, briefly press in each securing pin and guide the crossbar into the mounting hole provided on the tray. Make sure the securing pin clicks into place on each side (Figure 1).

To fit the feet, push the securing pin in and guide the foot into the appropriate mount, until the securing pin engages audibly (Figure 2).

Caution: Risk of tipping! All four feet must be engaged at the same setting! If a securing pin is not functional due to damage, do not continue using the stand. If the child is able to draw themselves up, kneel or pull themselves up, the product may no longer be used with the vertically fitted legs.

Use the bathtub stand combination on the floor (Figure 5). This ensures that the bathtub has a high level of stability and makes it harder for the bathtub to tip over during bathing. The bathtub and bathtub insert are placed in the bathtub stand in accordance with Figure 3.

Height adjustment

The height is adjusted by pushing in the securing pin and sliding to the correct position (Figure 4).

Caution: Risk of tipping! All four feet must always be in the same position.

Storage - Removing the feet

You may remove the feet in order to store the bathtub stand in a space-saving manner. This is easier to do if you turn the stand upside down with the feet facing upwards (Figure 4). Pay attention to choose a gentle surface in order to not damage the stand. Press the securing pin in and pull the foot from the mount. The feet can then be clicked into the provided mounts on the inside of the stand (Figure 5).

Notes regarding disposal

Please ensure that the packaging and items are sorted and disposed of in an environmentally friendly way! Dispose of the items via an authorised disposal company or via your town's community administration. Please pay attention to the applicable legal regulations.



INSTRUCTIONS DE MONTAGE ET MODE D'EMPLOI



Pour la sécurité de votre enfant

Attention ! Veuillez lire attentivement le présent mode d'emploi et le conserver pour pouvoir le consulter ultérieurement.

Si vous remettez ce produit à des personnes tierces, joignez obligatoirement le mode d'emploi. (Téléchargement : www.rotho-babydesign.com).

AVERTISSEMENT – RISQUE DE NOYADE!

Ce produit est un accessoire de bain et n'offre pas de sécurité supplémentaire pour ce qui est des risques liés à l'eau!

Risque de noyade dans la baignoire.

Les enfants peuvent se noyer dans une eau très peu profonde, moins de 2 cm, en un temps très court.

Toujours rester en contact avec votre bébé pendant le bain.

Ne jamais laisser l'enfant sans surveillance dans le bain, ne serait-ce que pendant quelques instants. Si vous quittez la salle de bain, emmenez l'enfant avec vous.

Risque de brûlures ! Contrôlez la température de l'eau (max. 37°C). Tenir l'enfant à l'écart du robinet d'eau!

Avant de donner un bain, contrôlez si le produit a été mis en place de manière correcte et sûre!

Ne pas utiliser le produit s'il est défectueux, s'il manque un élément ou si un élément est détaché - risque de blessure!

N'utiliser que des pièces détachées d'origine Rotho Babydesign.

Le produit ne doit pas être utilisé ou commandé par des personnes (enfants par exemple) à facultés physiques, sensorielles ou intellectuelles restreintes ou manquant de connaissances!

Utilisez uniquement les accessoires compatibles :

- Support fonctionnel de baignoire TOP Xtra Réf. 20501 avec baignoire TOP Xtra Réf. 20500, Siège de baignoire TOP Xtra Réf. 20503 et tube de vidange Réf. 20069 (ces composants font déjà partie de la station de bain TOPxtra Réf. 21041)
- Support fonctionnel de baignoire TOP Réf. 20502 avec baignoire TOP Réf. 20001, Siège de baignoire TOP Réf. 20503 et tube de vidange Réf. 20069 (ces composants font déjà partie de la station de bain TOP Réf. 21042)

⚠ La baignoire ne doit être utilisée sur le support de baignoire qu'aussi longtemps que l'enfant n'essaie pas de se lever tout seul.

⚠ Poids maximum (baignoire + l'eau + enfant): TOP 25 kg / TOP xtra 50 kg

Nettoyez le produit avec un chiffon doux et de l'eau savonneuse. Ne pas utiliser de produit agressifs ou abrasifs et de chiffons/éponges abrasifs. Cela pourrait endommager le produit.

Utilisation correcte et conforme aux dispositions

Le support fonctionnel de baignoire sert à recevoir la baignoire pour bébé TOP / TOP Xtra de Rotho Babydesign Réf. 20001 / 20500. Nous déclinons toute responsabilité lorsque le support est utilisé avec une autre baignoire pour bébé ou des accessoires autres que ceux d'origine. Avant l'utilisation, assurez-vous que la baignoire repose de manière sûre sur le support.

Instructions de montage

Montez les deux barres transversales (support pour serviette) côté droit et côté gauche dans les deux supports en plastique blanc.

Pour le montage, appuyez brièvement sur l'ergot de sécurité et insérez la barre transversale dans l'insertion prévue à cet effet.

Veillez à ce que l'ergot de sécurité s'enclenche de chaque côté (Ill. 1).

Pour le montage des pieds, enfoncez l'ergot de sécurité et enfoncez le pied dans le logement prévu à cette fin jusqu'à

ce que l'ergot de sécurité s'enclenche audiblement (Ill. 2).

Attention : Risque de chavirement ! Les quatre pieds doivent tous être encliquetés à la même hauteur ! Si un ergot de sécurité devait ne plus fonctionner en raison d'un endommagement, le support ne doit plus être utilisé ! Lorsque l'enfant peut s'asseoir, se mettre à genoux ou se relever de lui-même, le produit n'a plus le droit d'être utilisé avec les montants à la verticale. Utilisez alors la combinaison baignoire-support sur le sol (Ill. 5.). Cette mesure confère un haut degré de stabilité à la baignoire et complique le chavirement de la baignoire pendant le bain. La baignoire et le siège de baignoire doivent être mis en place selon ill. 3 dans le support fonctionnel de la baignoire.

Réglage en hauteur

Le réglage en hauteur se fait en enfonçant les ergots de sécurité et par déplacement dans la position souhaitée (Ill. 4).

Attention : Risque de chavirement ! Les quatre pieds doivent toujours se trouver dans la même position.

Rangement - Démontage des pieds

Les pieds peuvent être démontés pour ranger le support de baignoire de manière peu encombrante. Cette opération est particulièrement simple lorsque le support est positionné à l'envers avec ses pieds en haut (Ill. 4). Choisissez un support adéquat pour ne pas endommager le support de baignoire. Enfoncez l'ergot de sécurité et dégagez le pied du logement. Vous pouvez ensuite fixer les pieds dans les logements prévus à cette fin sur la face intérieure du support (Ill. 5).

Remarques au sujet de l'évacuation

Triez et évacuez l'emballage et l'article sans nuire à l'environnement ! Remettez l'article à une entreprise autorisée ou à votre mairie.

Tenez compte des prescriptions actuellement en vigueur.



ISTRUZIONI PER IL MONTAGGIO E L'USO



PER LA SICUREZZA DEL BAMBINO

Attenzione! Leggere attentamente queste istruzioni e conservare per consultazioni successive.

In caso di cessione a terzi, consegnare assolutamente anche queste istruzioni (Download: www.rotho-babydesign.com).

ATTENZIONE – PERICOLO DI ANNEGAMENTO!

Questo prodotto è un accessorio per il bagnetto e non offre alcuna ulteriore sicurezza per quanto riguarda i pericoli derivanti dall'acqua!

Dei bambini sono annegati durante il bagno.

I bambini possono annegare in un tempo molto breve in quantità d'acqua ridotte come 2 cm.

Rimani sempre in contatto con il tuo bambino durante il bagno.

Non lasciare mai il bambino incustodito nel bagno, neanche per pochi istanti. Se hai bisogno di lasciare la stanza, porta il bambino con te.

Pericolo di scottature! Controllare la temperatura dell'acqua (max. 37°C). Tenere il bambino lontano dal rubinetto dell'acqua!

Prima del bagnetto controllare se il prodotto è fissato correttamente ed è stabile!

Non usare il prodotto se è difettoso o parti di esso sono mancanti o lasche – pericolo di lesioni!

Usare solo pezzi originali Rotho Babydesign.

Il prodotto non deve essere usato o manipolato da persone (ad esempio bambini) con capacità fisiche, sensoriali o mentali ridotte o inesperte!

Usare solo gli accessori compatibili:

- Supporto funzionale per bagnetti TOP Xtra n. art. 20501 con vaschetta TOP Xtra n. art. 20500, inserto per bagnetti TOP Xtra n. art. 20503 e tubo di scarico n. art. 20069 (nell'unità bagnetto TOPxtra Art. 21041, questi componenti sono già compresi)
- Supporto funzionale per bagnetti TOP Xtra n. art. 20502 con vaschetta TOP Xtra n. art. 20001, inserto per bagnetti TOP Xtra n. art. 20503 e tubo di scarico n. art. 20069 (nell'unità bagnetto TOPxtra Art. 21042, questi componenti sono già compresi)

⚠ La vasca da bagno può essere utilizzata sul supporto per vasca da bagno solo finché il bambino non tenta di mettersi in piedi da solo.

⚠ Peso massimale (bagnetti+bambino+l'acqua): TOP 25 kg/ Top Xtra 50 kg

Pulire il prodotto con un panno morbido e acqua saponata. Non usare detergenti aggressivi o abrasivi e panni/spugne abrasivi.

Potrebbero danneggiare il prodotto.

Uso conforme alla destinazione e corretto

Il supporto funzionale serve per sostenere il bagnetto per bebè TOP / TOP Xtra della Rotho Babydesign art. 20001 / 20500. Non assumiamo alcuna responsabilità se il supporto viene usato con un altro bagnetto per bebè o con accessori non originali. Prima dell'uso accertarsi che la vasca appoggi correttamente sul supporto.

Istruzioni per il montaggio

Montare le due traverse (porta asciugamani), rispettivamente con il lato destro e quello sinistro nei due vassoi di plastica bianchi.

Per il montaggio, schiacciare brevemente il rispettivo perno di sicurezza e inserire la traversa nell'apposito attacco del vassoio.

Accertarsi che il perno di sicurezza si innesti su ogni lato (ill. 1).

Per il montaggio delle gambe, premere il perno di sicurezza e inserire la gamba nell'apposita sede fino a quando il perno di sicurezza scatta in modo chiaramente udibile in posizione (ill. 2).

Attenzione: pericolo di ribaltamento! Tutte le quattro gambe devono essere scattate in posizione alla stessa altezza! Se a causa di un danneggiamento un perno di sicurezza non fosse più funzionale, sospendere l'uso del supporto! Quando il bambino è in grado stare seduto, inginocchiato o alzarsi autonomamente, il prodotto non può più essere usato con le gambe inserite verticalmente. Usare la combinazione vasca-supporto sul pavimento (ill. 5). Questo dona alla vasca una grande stabilità e rende più difficile un suo ribaltamento durante il bagno. Vaschetta e inserto per bagnetti vengono inseriti nel supporto funzionale come da ill. 3.

Regolazione in altezza.

La regolazione in altezza avviene con la pressione del perno di sicurezza e lo spostamento nella posizione desiderata (ill. 4).

Attenzione: pericolo di ribaltamento! Tutte le quattro gambe devono sempre trovarsi nella stessa posizione.

Conservazione – smontaggio delle gambe

Per una conservazione poco ingombrante del supporto per bagnetti, è possibile smontare le gambe. Questa operazione viene facilitata rovesciando il supporto (ill. 4). Per non danneggiare il supporto sistemarlo su un fondo liscio e uniforme. Premere il perno di sicurezza ed estrarre la gamba dalla sede. Le gambe possono poi essere inserite negli appositi alloggiamenti sulla parte interna del supporto (ill. 5).

Informazioni sullo smaltimento

Smaltire l'imballaggio e l'articolo in modo eco-compatibile e differenziato! Smaltire il prodotto attraverso un'impresa di smaltimento autorizzata o l'amministrazione comunale. Rispettare le norme attualmente vigenti.



INSTRUCCIONES DE MONTAJE Y DE USO



PARA LA SEGURIDAD DE SU BEBÉ

¡Atención! Lea cuidadosamente estas instrucciones y consérvelas para un uso posterior.

Si un tercero va a utilizar el producto, entréguele también estas instrucciones. (Descarga en: www.rotho-babydesign.com).

ADVERTENCIA – PELIGRO DE AHOGAMIENTO!

Este producto sirve de ayuda para el baño y no aporta ninguna seguridad adicional en relación con los peligros que presenta el agua!

Algunos niños se han ahogado durante el baño.

Los niños pueden ahogarse muy rápido en cantidades de agua de incluso 2 cm.

Permanezca siempre en contacto con el niño durante el baño.

No deje nunca solo al niño desatendido en el baño, ni siquiera un instante. Si tiene que salir del cuarto, lleve al niño consigo.

¡Peligro de escaldadura! Compruebe la temperatura del agua (máx. 37 °C). ¡Mantener al niño alejado del grifo!

Antes del baño comprobar que el producto esté estable y bien montado!

No utilizar el producto si está defectuoso, falta alguna pieza o no se ajusta bien – ¡Riesgo de lesiones!

Utilizar únicamente los recambios originales de Rotho Babydesign.

¡Este producto no debe ser utilizado o manejado por personas (como por ejemplo niños) con una capacidad física, mental o sensorial reducida, o conocimientos escasos!

Utilice únicamente los accesorios compatibles

- Soporte de bañera TOP Xtra art. n° 20501 con la bañera TOP Xtra art. n° 20500, inserto TOP Xtra art. n° 20503 y tubo de desagüe art. n° 20069 (el kit de baño TOPXtra art. 21041 contiene todos estos componentes)
- Soporte de bañera TOP art. n° 20502 con la bañera TOP art. n° 20001, inserto TOP art. n° 20503 y tubo de desagüe art. n° 20069 (el kit de baño TOP art. 21042 contiene todos estos componentes)

⚠ La bañera debe utilizarse encima del soporte de bañera solamente hasta que el niño intente levantarse sin ayuda.

⚠ Peso máximo (banera+nino+agua): TOP 25 kg/TOP Xtra 50 kg

Limpie el producto con un paño suave y detergente o jabón con lejía. No emplee ningún otro medio de limpieza agresivo o abrasivo.

Podría dañar el producto.

Correcta utilización conforme a las indicaciones

El soporte para bañera sirve para poner la bañera para bebés TOP / TOP Xtra de Rotho Babydesign art. 20001 / 20500. No nos hacemos responsables si utiliza este soporte con alguna otra bañera para bebés o accesorios no originales. Compruebe antes de su uso que la bañera está colocada correctamente sobre el soporte.

Instrucciones de montaje

Monte ambas barras transversales (soporte de toalla) tanto en el lado derecho como en el lado izquierdo en los dos soportes de plástico blancos.

Para el montaje, empuje brevemente la patilla de seguridad respectivo e introduzca la barra transversal el alojamiento previsto del soporte.

Preste atención a que la patilla de seguridad de cada lado encaje (il. 1).

Para montar las patas presione las patillas de seguridad y lleve las patas hasta la altura prevista hasta que se oiga un clic de seguridad (il. 2).

Atención: ¡Peligro de vuelco! Todas las patas deben tener la misma altura. Si alguna de las patillas de seguridad no funciona debido a algún desperfecto, no vuelva a utilizar este soporte. Cuando el niño pueda sentarse solo, ponerse de rodillas o levantarse, no debe utilizar las patas verticales. Emplee la combinación de bañera sobre el suelo (il. 5). De esta forma la bañera adquiere una mayor estabilidad y dificulta que la bañera se vuelque durante el baño. La bañera y el depósito de la bañera se insertan de acuerdo a la il. 3 en el soporte para la bañera.

Ajuste de la altura

El ajuste de la altura se puede regular al pulsar las patillas de seguridad y adecuándolo a la posición deseada (il. 4).

Atención: ¡riesgo de vuelco! Las cuatro patas deben estar siempre a la misma altura.

Mantenimiento y desmontaje de las patas

Para ganar espacio puede desmontar las patas del soporte de la bañera. La forma más sencilla de hacerlo es dando la vuelta a las patas y poniéndolo hacia arriba (il. 4). Asegúrese de que cuenta con el espacio necesario para ello, para no dañar el soporte. Presione las patillas de seguridad y tire de las patas para sacarlas. Después puede colocar estas patas en el lugar previsto para ello en la parte interior del soporte (il. 5).

Indicaciones relativas a la eliminación del producto

Elimine el paquete y el artículo de una forma respetuosa con el medio ambiente. Elimine el artículo por medio de empresas autorizadas o a través de su administración local. Tenga en cuenta las condiciones aplicables actuales.



MONTAGEHANDLEIDING EN GEBRUIKSAANWIJZING



VOOR DE VEILIGHEID VAN UW KIND

Let op! Lees deze handleiding zorgvuldig door en bewaar deze later te raadplegen.
Geef de handleiding bij het doorgeven aan derden beslist mee. (Download: www.rotho-babydesign.com).

WAARSCHUWING – VERDRINKINGSGEVAAR!

Dit product is een badhulp en biedt geen extra veiligheid tegen gevaarlijke situaties in water!

Er zijn kinderen verdronken tijdens het baden.

Kinderen kunnen zelfs al verdrinken in 2 cm water en in korte tijd.

Blijf altijd in contact met de kind tijdens het baden.

Laat uw kind nooit zonder toezicht in bad, zelfs niet voor enkele ogenblikken. Als u de kamer moet verlaten, neem dan uw kind mee.

Kans op brandwonden! Controleer de watertemperatuur (max. 37°C). Kind op een veilige afstand tot de waterkraan houden!

Vóór het baden controleren of het product correct en veilig staat!

Niet gebruiken wanneer het product defect is, een onderdeel ontbreekt of los zit - Kans op letsels!

Uitsluitend originele wisselstukken van Rotho Babydesign gebruiken.

Product mag niet door personen (bv. kinderen) met beperkte fysieke, zintuiglijke of mentale capaciteiten of onvoldoende kennis gebruikt of bediend worden!

Gebruik uitsluitend de complete toebehoren:

- Functionele kuipstandaard TOP Xtra art.-nr. 20501 met TOP Xtra badkuip art.-Nr. 20500, TOP Xtra kuipinzet art.-nr. 20503 en afvoerslang art.-nr. 20069 (in het badstation TOPxtra art. 21041 zijn deze componenten reeds inbegrepen)
- Functionele kuipstandaard TOP art.-nr. 20502 met TOP badkuip art.-nr. 20001, TOP kuipinzet art.-nr. 20503 en afvoerslang art.-nr. 20069 (in het badstation TOP art. 21042 zijn reeds componenten reeds inbegrepen)

⚠ Het badje mag slechts zo lang op de badstandaard worden gebruikt tot het kind zelf probeert te gaan staan.

⚠ Gewicht maximaal (kuipstandaard+kind+water): TOP 25 kg / TOP Xtra 50 kg

Peinig het product met een zachte doek en zeepoplossing. Geen agressieve of schurende reinigingsmiddelen en schurende doeken/sponzen gebruiken. Ze zouden het product kunnen beschadigen.

Doelmatig en correct gebruik

De functionele kuipstandaard dient voor de opname van de TOP / TOP Xtra babybadkuip van Rotho Babydesign art. 20001 / 20500. Bij het gebruik van de standaard met een andere babybadkuip of niet-originele toebehoren zijn wij niet aansprakelijk. Gelieve u er vóór het gebruik van te vergewissen dat de kuip veilig op de standaard ligt.

Montagehandleiding

Plaats beide dwarsstangen (handdoekhouders) telkens met de linker- en de rechterkant in de beide kunststoffen houders.

Om de stangen vast te zetten drukt u kort op de veiligheidspin en duwt u de dwarsstang in de hiervoor bedoelde opening van de houder.

Let erop dat de veiligheidspin aan beide zijden goed vastklikt (afb. 1).

Voor de montage van de poten drukt u op de veiligheidspin en brengt u de poot in de daarvoor voorziene opname totdat de veiligheidspin duidelijk hoorbaar vastklikt (afb. 2).

Let op: kantelgevaar! Al de vier poten moeten op dezelfde hoogte vastgeklekt zijn! Indien een veiligheidspin omwille van een beschadiging niet meer bruikbaar is, gebruikt u de standaard niet meer! Wanneer het kind zelfstandig overeind kan zitten, kan knielen en overeind kan komen, mag het product niet meer met de verticaal ingestoken poten gebruikt worden. Gebruik dan de kuip-/standaardcombinatie op de grond (afb. 5). Dit geeft de kuip een ruime mate aan stabiliteit en bemoeilijkt het omkantelen van de kuip tijdens het baden. Badkuip en kuipinzet worden in overeenstemming met afb. 3 in de functionele kuipstandaard geplaatst.

Hoogteverstelling

De hoogteverstelling gebeurt door het indrukken van de veiligheidsspinnen en deze tot in de gewenste positie te verschuiven (afb. 4).

Let op: kantelgevaar! Al de vier poten moeten zich altijd in dezelfde positie bevinden.

Bewaring - demontage van de poten

Om de kuipstandaard plaatsbesparend op te bergen, kunt u de poten demonteren. Zeer gemakkelijk gaat dat wanneer u de standaard omgekeerd met de poten naar boven positioneert (afb. 4). Let daarbij op een beschermende onderlegger om de standaard niet te beschadigen. Druk op de veiligheidspin en trek de poot uit de opname. De poten kunt u daarna in de voorziene opnamen aan de binnenzijde van de standaard inklikken (afb. 5).

Aanwijzingen voor de afvalverwijdering

Gelieve verpakking en artikel milieuvriendelijke en gesorteerd af te voeren! Voer het artikel via een erkend afvalverwerkend bedrijf of via uw gemeentebestuur af. Neem de actueel geldende voorschriften in acht.