

KÄRCHER

makes a difference

KHB 6 Battery KHB 6 Battery Set



Deutsch	3
English	8
Français	13
Italiano	18
Nederlands	23
Español	28
Português	34
Dansk	39
Norsk	44
Svenska	49
Suomi	54
Ελληνικά	59
Türkçe	64
Русский	69
Magyar	75
Čeština	80
Slovenščina	85
Polski	90
Românește	96
Slovenčina	101
Hrvatski	106
Srpski	111
Български	116
Eesti	122
Latviešu	127
Lietuviškai	132
Українська	137



**Register
your product**

www.kaercher.com/welcome

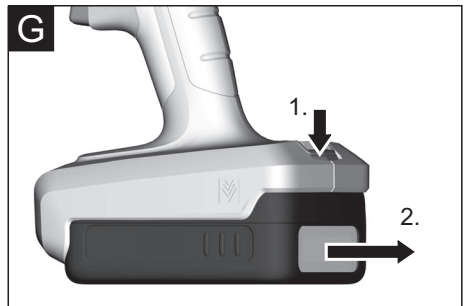
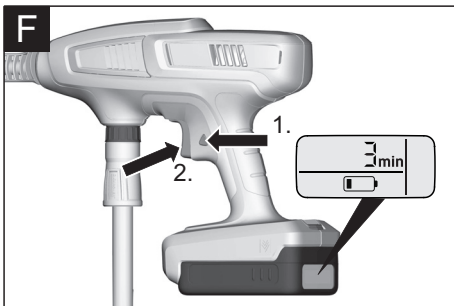
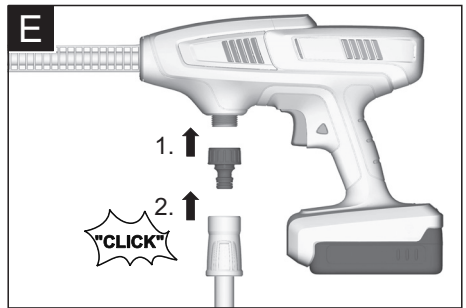
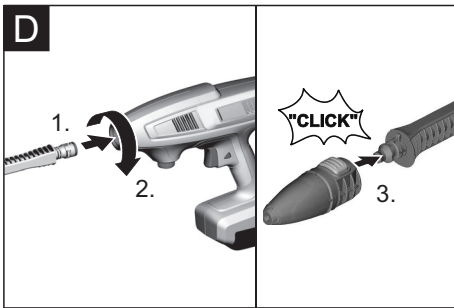
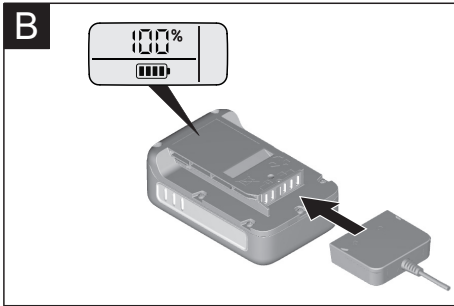
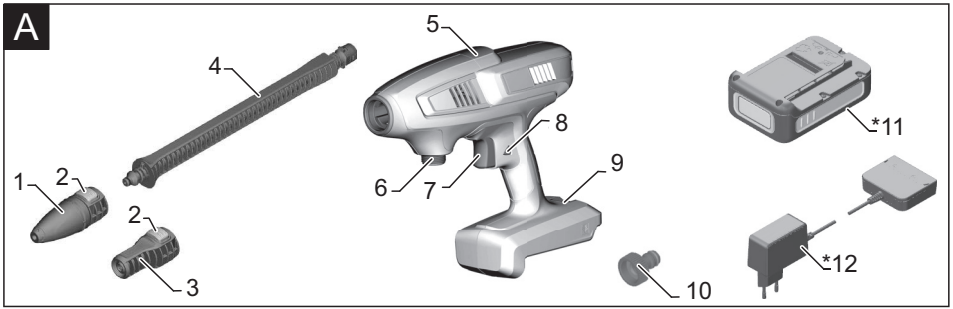


EAC

001



59688980 (03/20)



Inhaltsverzeichnis

Sicherheitshinweise	DE	3
Sicherheitseinrichtungen	DE	4
Symbole auf dem Gerät	DE	4
Umweltschutz	DE	4
Bestimmungsgemäße Verwendung	DE	5
Zubehör und Ersatzteile	DE	5
Lieferumfang	DE	5
Gerätebeschreibung	DE	5
Inbetriebnahme	DE	5
Betrieb	DE	6
Transport	DE	6
Lagerung	DE	6
Reinigung und Pflege	DE	6
Hilfe bei Störungen	DE	6
Garantie	DE	7
Technische Daten	DE	7
EU-Konformitätserklärung	DE	7

Sicherheitshinweise



Lesen Sie vor der ersten Benutzung Ihres Gerätes diese Originalbetriebsanleitung, handeln Sie danach und bewahren Sie diese für späteren Gebrauch oder für Nachbesitzer auf.

Lesen Sie auch die dem Akkupack und dem Ladegerät beiliegenden Betriebsanleitungen.

Gefahrenstufen

⚠ GEFAHR

Hinweis auf eine unmittelbar drohende Gefahr, die zu schweren Körperverletzungen oder zum Tod führt.

⚠ WARNUNG

Hinweis auf eine möglicherweise gefährliche Situation, die zu schweren Körperverletzungen oder zum Tod führen kann.

⚠ VORSICHT

Hinweis auf eine möglicherweise gefährliche Situation, die zu leichten Verletzungen führen kann.

ACHTUNG

Hinweis auf eine möglicherweise gefährliche Situation, die zu Sachschäden führen kann.

Sicherer Umgang

⚠ GEFAHR

- *Der Benutzer hat das Gerät bestimmungsgemäß zu verwenden. Er hat die örtlichen Gegebenheiten zu berücksichtigen und beim Arbeiten mit dem Gerät auf Personen im Umfeld zu achten.*
 - *Der Betrieb in explosionsgefährdeten Bereichen ist untersagt.*
 - *Beim Einsatz des Gerätes in Gefahrenbereichen sind die entsprechenden Sicherheitsvorschriften zu beachten.*
 - *Das Gerät nicht verwenden, wenn es zuvor heruntergefallen, sichtbar beschädigt oder undicht ist.*
 - *Der Wasserstrahl darf nicht direkt auf elektrische Geräte und Einrichtungen, die elektrische Bauteile enthalten, gerichtet werden.*
 - *Keine Gegenstände abspritzen, die gesundheitsgefährdende Stoffe (z.B. Asbest) enthalten.*
- #### **⚠ WARNUNG**
- *Das Gerät darf nicht von Kindern oder nicht unterwiesenen Personen betrieben werden.*
 - *Dieses Gerät ist nicht dafür bestimmt, durch Personen mit eingeschränkten physi-*

schen, sensorischen oder geistigen Fähigkeiten oder mangels Erfahrungen und/ oder mangels Wissen benutzt zu werden, es sei denn, sie werden durch eine für ihre Sicherheit zuständige Person beaufsichtigt oder erhalten von ihr Anweisungen, wie das Gerät zu benutzen ist und haben die daraus resultierenden Gefahren verstanden.

- Kinder dürfen mit dem Gerät nicht spielen.
- Kinder beaufsichtigen, um sicherzustellen, dass sie nicht mit dem Gerät spielen.
- Das Gerät nur entsprechend der Beschreibung bzw. Abbildung betreiben oder lagern!
- Den Strahl niemals auf Personen, Tiere oder lose Gegenstände richten!
- Das Gerät enthält elektrische Bauteile - nicht unter fließendem Wasser reinigen.
- Gemäß gültigen Vorschriften darf das Gerät nie ohne Systemtrenner am Trinkwassernetz betrieben werden. Stellen Sie sicher, dass der Anschluss Ihrer Hauswasseranlage, an dem das Gerät betrieben wird, mit einem Systemtrenner gemäß EN 12729 Typ BA ausgestattet ist.
- Wasser, das durch einen Systemtrenner geflossen ist, gilt nicht mehr als Trinkwasser.

⚠ VORSICHT

- Das Gerät kann bei Trockenlauf beschädigt werden.
- Das Gerät niemals unbeaufsichtigt lassen, solange es in Betrieb ist.

ACHTUNG

- Das Gerät nicht bei Temperaturen unter 0 °C betreiben.

Sicherheitseinrichtungen

⚠ VORSICHT

- Sicherheitseinrichtungen dienen dem Schutz des Benutzers und dürfen nicht verändert oder umgangen werden.

Verriegelung

Die Verriegelung sperrt den Geräteschalter und verhindert das unbeabsichtigte Einschalten des Gerätes.

Symbole auf dem Gerät



Das Gerät darf nicht unmittelbar an das öffentliche Trinkwassernetz angeschlossen werden.

Umweltschutz



Altgeräte enthalten wertvolle recyclebare Materialien, die einer Verwertung zugeführt werden sollten. Batterien und Akkus enthalten Stoffe, die nicht in die Umwelt gelangen dürfen. Bitte Altgeräte sowie Batterien oder Akkus umweltgerecht entsorgen.

Elektrische und elektronische Geräte enthalten oft Bestandteile, die bei falschem Umgang oder falscher Entsorgung eine potentielle Gefahr für die menschliche Gesundheit und die Umwelt darstellen können. Für den ordnungsgemäßen Betrieb des Gerätes sind diese Bestandteile jedoch notwendig. Mit diesem Symbol gekennzeichnete Geräte dürfen nicht mit dem Hausmüll entsorgt werden.



Die Verpackungsmaterialien sind recyclebar. Bitte Verpackungen umweltgerecht entsorgen.



Reinigungsarbeiten, bei denen ölhaltiges Abwasser entsteht z. B. Motorenwäsche, Unterbodenwäsche dürfen nur an Waschplätzen mit Ölabscheider durchgeführt werden.



Die Entnahme von Wasser aus öffentlichen Gewässern ist in einigen Ländern nicht erlaubt.

Hinweise zu Inhaltsstoffen (REACH)

Aktuelle Informationen zu Inhaltsstoffen finden Sie unter:

www.kaercher.de/REACH

Bestimmungsgemäße Verwendung

Diesen akkubetriebenen Druckreiniger ausschließlich für den Privathaushalt verwenden:

- zum Reinigen von Maschinen, Fahrzeugen, Bauwerken, Werkzeugen, Fassaden, Terrassen, Gartengeräten usw. mit Wasserstrahl.
- mit von KÄRCHER zugelassenen Zubehörteilen und Ersatzteilen.

Zubehör und Ersatzteile

Nur Original-Zubehör und Original-Ersatzteile verwenden, sie bieten die Gewähr für einen sicheren und störungsfreien Betrieb des Gerätes.

Informationen über Zubehör und Ersatzteile finden Sie unter www.kaercher.com.

Sonderzubehör

Nur Sonderzubehör mit dem Hinweis „Handheld“ (mit blauem Stopfen) kann verwendet werden.

Hinweis: Strahlrohre von Hochdruckreinigern sind nicht kompatibel.

Hinweise zu Akkupack und Ladegerät

- Akkupacks / Ladegeräte, die nicht im Lieferumfang enthalten sind oder zusätzlich benötigt werden, sind als Sonderzubehör erhältlich und können entsprechend nachgekauft werden.
- Schnellladegerät und Akkupack mit größerer Kapazität sind als Sonderzubehör erhältlich.

Lieferumfang

Der Lieferumfang Ihres Gerätes ist auf der Verpackung abgebildet. Prüfen Sie beim Auspacken den Inhalt auf Vollständigkeit.

Bei fehlendem Zubehör oder bei Transportschäden benachrichtigen Sie bitte ihren Händler.

Gerätebeschreibung

In dieser Betriebsanleitung wird die maximale Ausstattung beschrieben. Je nach Modell gibt es Unterschiede im Lieferumfang (siehe Verpackung).

Abbildungen siehe Seite 2

Abbildung **A**

- 1 Dreckfräser
Für hartnäckige Verschmutzungen.
- 2 Entriegelung Düse
- 3 Flachstrahldüse
Für normale Reinigungsaufgaben.
- 4 Strahlrohr
- 5 Druckreiniger (akkubetrieben)
- 6 Wasseranschluss mit Feinfilter
- 7 Geräteschalter
- 8 Verriegelung
- 9 Entriegelung Akkupack
- 10 Kupplung für Wasseranschluss

* Optional

- 11* Akkupack Battery Power 18/25
- 12* Standard Ladegerät Battery Power 18 V

Zusätzlich erforderlich

- Gewebeverstärkter Wasserschlauch mit handelsüblicher Kupplung
Durchmesser mindestens 1/2 Zoll (13 mm)
- KÄRCHER Saugschlauch SH 5 Handheld (Bestell-Nr. 2.644-124.0)

Inbetriebnahme

Hinweis: Gerät lässt sich nur mit einem 18 V Battery Power Akkupack betreiben und ist nicht mit 36 V Akkupacks kompatibel.

Akkupack laden

Abbildung **B**

- Siehe Betriebsanleitungen des verwendeten Akkupacks und Ladegeräts.

Akkupack einsetzen

⚠ **VORSICHT**

Verletzungs- und Beschädigungsgefahr! Darauf achten, dass der Akkupack richtig einrastet.

Abbildung **C**

- Akkupack in die Aufnahme des Gerätes schieben.

Strahlrohr aufstecken

Abbildung **D**

- Strahlrohr einstecken und durch 90° Drehung verriegeln.

- Gewünschte Düse auf Strahlrohr stecken, bis diese hörbar einrastet.

Hinweis: Zum trennen der Düse, die Entriegelung der Düse nach unten drücken und die Düse abziehen.

Wasserversorgung

Anschlusswerte siehe Typenschild/Technische Daten. Vorschriften des Wasserversorgungsunternehmens beachten.

Wasserversorgung aus Wasserleitung

Abbildung **E**

- Kupplung auf Wasseranschluss des Gerätes schrauben.
- Einen 1/2 Zoll Wasserschlauch (nicht im Lieferumfang) mit einer handelsüblichen Kupplung verwenden.
- Wasserzulaufschlauch auf Kupplung am Wasseranschluss stecken.
- Wasserzulaufschlauch an die Wasserversorgung anschließen.
- Wasserhahn vollständig öffnen.

Wasser aus offenen Behältern ansaugen

Dieser Druckreiniger ist mit dem KÄRCHER Saugschlauch SH 5 Handheld (Sonderzubehör, Bestell-Nr. 2.644-124.0) zum Ansaugen von Oberflächenwasser z. B. aus Regentonnen oder Teichen geeignet.

Hinweis: Die maximale Ansaughöhe beträgt 0,5 m.

- Saugschlauch auf Wasseranschluss des Gerätes schrauben und in Wasserquelle (zum Beispiel Regentonne) hängen.

Betrieb

ACHTUNG

Trockenlauf von mehr als 2 Minuten führt zu Beschädigungen an der Pumpe. Baut das Gerät innerhalb von 2 Minuten keinen Druck auf, Gerät abschalten und gemäß Hinweisen im Kapitel „Hilfe bei Störungen“ verfahren.

Reinigung beginnen

Abbildung **F**

- Verriegelung vom Geräteschalter lösen.
- Geräteschalter drücken.

Hinweis

Während der Verwendung zeigt das Display die verbleibende Restlaufzeit an.

Arbeiten mit Reinigungsmittel

- Kärcher bietet für die Fahrzeugpflege Reinigungsmittel-Sprühflaschen an.

Empfohlene Reinigungsmethode

- Reinigungsmittel sparsam auf die trockene Oberfläche sprühen und einwirken (nicht trocknen) lassen.
- Gelösten Schmutz mit Druckstrahl abspülen.

Betrieb unterbrechen

- Geräteschalter loslassen.
- Geräteschalter mit Verriegelung sichern.

Betrieb beenden

- Geräteschalter loslassen.
- Wasserhahn schließen.
- Geräteschalter drücken, um den noch vorhandenen Druck im System abzubauen.
- Gerät von der Wasserversorgung trennen.
- Geräteschalter mit Verriegelung sichern.

Akkupack entnehmen

Nach der Arbeit Akkupack aus dem Gerät nehmen.

Abbildung **G**

- Entriegelung nach unten drücken.
- Akkupack nach hinten abziehen.
- Akkupack nach der Arbeit aufladen.

Hinweis: Auch teilentladene Akkupacks nach der Benutzung aufladen.

Transport

⚠ VORSICHT

Verletzungs- und Beschädigungsgefahr!
Gewicht des Gerätes beim Transport beachten.

Transport in Fahrzeugen

- Gerät gegen Verrutschen und Kippen sichern.

Lagerung

⚠ VORSICHT

Verletzungs- und Beschädigungsgefahr!
Gewicht des Gerätes bei der Lagerung beachten.

Gerät aufbewahren

- Dieses Gerät darf nur in Innenräumen gelagert werden.
- Gerät auf einer ebenen Fläche abstellen.

Reinigung und Pflege

⚠ GEFAHR

Kurzschlussgefahr!

Reinigen Sie das Gerät nicht mit Schlauch- oder Hochdruckwasserstrahl.

Bei Arbeiten am Gerät, Gerät ausschalten und Akkupack entnehmen.

⚠ ACHTUNG

Beschädigungsgefahr!

Verwenden Sie keine scheuemenden oder aggressiven Reinigungsmittel zur Reinigung.

- Ladekontakte und Akkuadapter regelmäßig auf Verschmutzung prüfen und gegebenenfalls reinigen.
- Über einen längeren Zeitraum gelagerte Akkupacks zwischenladen.

Hilfe bei Störungen

⚠ GEFAHR

Reparaturarbeiten und Arbeiten an elektrischen Bauteilen dürfen nur vom autorisierten Kundendienst durchgeführt werden.

Kleinere Störungen können Sie mit Hilfe der folgenden Übersicht selbst beheben.

Im Zweifelsfall wenden Sie sich bitte an den autorisierten Kundendienst.

Gerät läuft nicht

- Akkupack sitzt nicht richtig im Akkuhalter, Akkupack im Akkuhalter einschieben und einrasten lassen.
- Ladezustand des Akkupack (siehe Display) zu schwach, bei Bedarf Akkupack aufladen.
- Akkupack oder Ladegerät defekt, Akkupack oder Ladegerät durch neues Zubehör ersetzen.

Gerät schaltet selbsttätig ab

- Überhitzung von Gerät/Akkupack, kurz warten damit Gerät/Akkupack abkühlen können.

Hinweis: Stellen Sie Gerät und Akkupack nicht in direkte Sonne und lassen Sie den Akkupack abkühlen.

Gerät kommt nicht auf Druck

- Wasserversorgung überprüfen.
- Feinfilter im Wasseranschluss überprüfen.

Starke Druckschwankungen

- Düse reinigen: Verschmutzungen aus der Düsenbohrung mit einer Nadel entfernen und von vorne mit Wasser ausspülen.
- Wasserversorgung überprüfen.

Gerät undicht

- Eine tropfenweise Undichtheit des Gerätes ist technisch bedingt. Bei starker Undichtheit den autorisierten Kundendienst beauftragen.

Garantie

In jedem Land gelten die von unserer zuständigen Vertriebsgesellschaft herausgegebenen Garantiebedingungen. Etwaige Störungen an Ihrem Gerät beseitigen wir innerhalb der Garantiefrist kostenlos, sofern ein Material- oder Herstellungsfehler die Ursache sein sollte. Im Garantiefall wenden Sie sich bitte mit Kaufbeleg an Ihren Händler oder die nächste autorisierte Kundendienststelle.

Adressen finden Sie unter:

www.kaercher.com/dealersearch

Technische Daten

Gerät

Nennspannung Akkupack 18 V =

Schutzklasse III

Betriebszeit bei voller Akkuladung (max.) 12 min

Max. zulässiger Druck 2,4 MPa

Wasseranschluss

Zulauftemperatur (max.) 40 °C

Zulaufdruck (max.) 1,0 MPa

Max. Ansaughöhe 0,5 m

Maße und Gewichte

Abmessungen (L x B x H) 302 x 89
x 252 mm

Gewicht ohne Akkupack 1,9 kg

Ermittelte Werte gemäß EN 60335-2-79

Hand-Arm Vibrationswert <2,5 m/s²

Unsicherheit K 0,3 m/s²

Schalldruckpegel L_{pA} 69 dB(A)

Unsicherheit K_{pA} 3 dB(A)

Schallleistungspegel L_{WA} + 84 dB(A)

Unsicherheit K_{WA}

Technische Änderungen vorbehalten.

EU-Konformitätserklärung

Hiermit erklären wir, dass die nachfolgend bezeichnete Maschine aufgrund ihrer Konzipierung und Bauart sowie in der von uns in Verkehr gebrachten Ausführung den einschlägigen grundlegenden Sicherheits- und Gesundheitsanforderungen der EU-Richtlinien entspricht. Bei einer nicht mit uns abgestimmten Änderung der Maschine verliert diese Erklärung ihre Gültigkeit.

Produkt: Druckreiniger (akkubetrieben)

Typ:

KHB 6 Battery | KHB 6 Battery Set

Einschlägige EU-Richtlinien

2014/35/EU | 2014/35/EU

2014/30/EU | 2014/30/EU

2011/65/EU | 2011/65/EU

2000/14/EG | –

Angewandte harmonisierte Normen

EN 60335-1 | EN 60335-1

– | EN 60335-2-29

EN 60335-2-54 | EN 60335-2-54

EN 62233: 2008 | EN 62233: 2008

EN 55014-1:2017 | EN 55014-1:2017

EN 55014-2: 2015 | EN 55014-2: 2015

– | EN 61000-3-2: 2014

– | EN 61000-3-3: 2013

EN 50581 | EN 50581

Angewandtes Konformitätsbewertungsverfahren

2000/14/EG: Anhang V

Schalleistungspegel dB(A)

Gemessen: 81

Garantiert: 84

Die Unterzeichnenden handeln im Auftrag und mit Vollmacht des Vorstands.


H. Jenner

Chairman of the Board of Management


S. Reiser

Director Regulatory Affairs & Certification

Dokumentationsbevollmächtigter:

S. Reiser

Alfred Kärcher SE & Co. KG
Alfred-Kärcher-Straße 28-40
71364 Winnenden (Germany)
Tel.: +49 7195 14-0
Fax: +49 7195 14-2212

Winnenden, 2020/01/01

Contents

Safety instructions	EN	3
Safety Devices	EN	4
Symbols on the machine	EN	4
Environmental protection	EN	4
Proper use	EN	5
Accessories and Spare Parts	EN	5
Scope of delivery	EN	5
Description of the Appliance	EN	5
Start up	EN	5
Operation	EN	6
Transport	EN	6
Storage	EN	6
Cleaning and care	EN	6
Troubleshooting	EN	6
Warranty	EN	7
Technical specifications	EN	7
EU Declaration of Conformity	EN	7

Safety instructions



Please read and comply with these original instructions prior to the initial operation of your appliance and store them for later use or subsequent owners.

Also read the operating instructions included with the battery pack and the charger.

Danger or hazard levels

⚠ DANGER

Pointer to immediate danger, which leads to severe injuries or death.

⚠ WARNING

Pointer to a possibly dangerous situation, which can lead to severe injuries or death.

⚠ CAUTION

Pointer to a possibly dangerous situation, which can lead to minor injuries.

ATTENTION

Pointer to a possibly dangerous situation, which can lead to property damage.

Safe handling

⚠ DANGER

■ *The user must use the appliance as intended. The person must consider the local conditions and must pay attention to other persons in the vicinity when working with the appliance.*

■ *The appliance may not be operated in explosive atmospheres.*

■ *If the appliance is used in hazardous areas the corresponding safety provisions must be observed.*

■ *Do not use the appliance if it fell down, is visibly damaged or leaking.*

■ *The liquid must not be directed towards equipment containing electrical components.*

■ *Never use the appliance to clean objects containing hazardous substances (e.g. asbestos).*

⚠ WARNING

■ *The appliance must not be operated by children or persons who have not been instructed accordingly.*

■ *This appliance is not intended for use by persons with limited physical, sensory or mental capacities or lacking experience and/or skills, unless such persons are accompanied and supervised by a person in charge of their safety or they have received precise*

instructions on the use of this appliance and have understood the resulting risks.

- *Children must not play with this appliance.*
- *Supervise children to prevent them from playing with the appliance.*
- *Operate or store the appliance only in accordance with the description or illustration!*
- *Never direct the jet at people, animals or loose objects!*
- *The appliance contains electrical components - do not clean under running water.*
- *According to applicable regulations, the device must never be used with the drinking water network without a system separator. Ensure that the connection to your house water system, with which the device is operated, is equipped with a system separator according to EN 12729 type BA.*
- *Water that has flown through a system separator is no longer classified as drinking water.*

⚠ CAUTION

- *Dry running may damage the device.*
- *Never leave the appliance unattended as long as it is in operation.*

ATTENTION

- *Do not operate the appliance at temperatures below 0 °C.*

Safety Devices

⚠ CAUTION

- *Safety installations serve the protection of the user and may not be modified or bypassed.*

Lock

The lock blocks the power switch and prevents the device from switching on unintentionally.

Symbols on the machine



The appliance must not be directly connected to the public drinking water network.

Environmental protection



Old appliances contain valuable recyclable materials that should be recycled properly. Batteries and accumulators contain substances that must not enter the environment. Please dispose of old devices and batteries or accumulators in an environmentally friendly way.

Electrical and electronic devices often contain components which could potentially pose a danger to human health and the environment if handled or disposed of incorrectly. However, these components are necessary for the proper operation of the device. Devices marked with this symbol must not be disposed of with regular household rubbish.



The packaging material can be recycled. Please arrange for the environmentally appropriate disposal of the packaging.



Cleaning operations which produce oily waste water, e.g. engine washes, underbody washes, may only be carried out using washing stations equipped with an oil separator.



The extraction of water from public waters is prohibited in some countries.

Notes about the ingredients (REACH)

You will find current information about the ingredients at:

www.kaercher.com/REACH

Proper use

This battery powered pressure cleaner should be used for private households only:

- for cleaning machines, vehicles, buildings, tools, façades, terraces, garden machines etc. by means of a water stream.
- with accessory parts and spare parts approved by KÄRCHER.

Accessories and Spare Parts

Only use original accessories and spare parts, they ensure the safe and trouble-free operation of the device.

For information about accessories and spare parts, please visit www.kaercher.com.

Special accessories

Only special accessories with the note "Handheld" (with blue plug) can be used.

Note: Spray lances from high-pressure cleaners are not compatible.

Information on battery pack and charger

- Batteries / chargers that are not supplied in the scope of delivery or are additionally required are available as special accessories or can be purchased later.
- Fast charger and battery pack with a larger capacity are available as special accessories.

Scope of delivery

The scope of delivery of your appliance is illustrated on the packaging. Check the contents of the appliance for completeness when unpacking.

In the event of missing accessories or any transport damage, please contact your dealer.

Description of the Appliance

These operating instructions describe the maximum equipment. Depending on the model, there are differences in the scopes of delivery (see packaging).

Illustrations on Page 2

Illustration **A**

- 1 Dirt blaster
For strong contaminations.
- 2 Nozzle release
- 3 Flat jet nozzle
For normal cleaning tasks.
- 4 Spray lance
- 5 Pressure cleaner (battery powered)
- 6 Water connection with fine filter
- 7 Power switch
- 8 Lock
- 9 Battery pack release
- 10 Coupling element for water connection

* Optional

- 11* Battery pack Battery Power 18/25
- 12* Standard charger Battery Power 18 V

Additionally required

- Fabric-reinforced water hose with commercially available coupling.
Minimum diameter, 1/2 inches (13 mm).
- KÄRCHER suction hose SH 5 Handheld (order no. 2.644-124.0)

Start up

Note: The device can only be operated with 18 V battery packs and is not compatible with 36 V battery packs.

Charging the battery pack

Illustration **B**

- See operating instructions for the battery pack and charger used.

Inserting the battery pack

△ **CAUTION**

Risk of personal injury or damage! Ensure that the battery pack properly snaps into place.

Illustration **C**

- Insert the battery pack into the intake of the device.

Attaching the spray lance

Illustration **D**

- Insert the spray lance and lock it by turning it 90°.
- Press the desired nozzle onto the spray lance until it audibly clicks into place.

Note: To disconnect the nozzle, press the nozzle release down and pull the nozzle off.

Water supply

For connection values, see type plate/technical data. Observe regulations of water supplier.

Water supply from mains

Illustration **E**

- Screw the coupling element to the water connection on the appliance.
- Use a 1/2 inch water hose (not included in the scope of delivery) with a commercially available coupling.
- Attach the water supply hose to the coupling on the water connection.
- Connect the water supply hose to the water supply.
- Completely open the water tap.

Drawing in water from open reservoirs

This pressure cleaner can be used with KÄRCHER suction hose SH 5 Handheld (special accessory, order no. 2.644-124.0) for suctioning surface water (e.g. from water butts or ponds).

Note: The max. suction height is 0.5 m.

- Screw the suction hose into the water connection of the appliance and insert it into the water source (e.g. rainwater drum).

Operation

ATTENTION

Dry running of more than 2 minutes leads to damage to the pump. If the device does not build up pressure within 2 minutes, switch the device off and proceed in accordance with the instructions in the chapter "Troubleshooting".

Starting cleaning

Illustration **F**

- Release the lock on the power switch.
- Press the power switch.

Note

During use, the display shows the remaining operating time.

Working with detergent

- Kärcher offers detergent spray bottles for vehicle care.

Recommended cleaning method

- Spray the detergent sparingly on the dry surface and allow it to react, but not to dry.
- Rinse off loose dirt with the pressure jet.

Interrupting operation

- Release the power switch.
- Secure the power switch with the lock.

Finish operation

- Release the power switch.
- Turn off tap.
- Press the power switch to relieve the remaining pressure in the system.
- Detach the appliance from the water supply.
- Secure the power switch with the lock.

Removing the battery pack

Remove the battery pack from the device after completion of the work.

Illustration **G**

- Press the lock downwards.
- Pull the battery pack backwards.
- Recharge battery pack after work.

Note: Also charge partly discharged battery packs after use.

Transport

⚠ CAUTION

Risk of personal injury or damage!

Mind the weight of the appliance during transport.

When transporting by hand

- Lift appliance by the carrying handle and carry it.

When transporting in vehicles

- Secure the appliance against shifting and tipping over.

Storage

⚠ CAUTION

Risk of personal injury or damage!

Consider the weight of the appliance when storing it.

Storing the Appliance

- This appliance must only be stored in interior rooms.
- Park the machine on an even surface.

Cleaning and care

⚠ DANGER

Short circuit hazard!

Do not use any abrasive or aggressive detergents with high-pressure water jet.

Switch the device off and remove the battery pack before working on the device.

⚠ ATTENTION

Risk of damage!

Do not use any abrasive or aggressive detergents for cleaning purposes.

- Regularly check the battery terminals and adapter for soiling and clean them as necessary.
- Recharge battery packs that are stored over a longer period of time.

Troubleshooting

⚠ DANGER

Repair work and work on the electrical components may only be performed by an authorised customer service.

You can rectify minor faults yourself with the help of the following overview.

If in doubt, please consult the authorized customer service.

Appliance is not running

- The battery pack is not seated correctly in the battery holder, insert the battery pack into the battery holder and let it click into place.
- Charging state of the battery pack (see display) too low, charge the battery if necessary.
- Defect battery pack or charger, replace battery pack or charger with new accessory.

The device switches off automatically

- Device/battery pack is overheated, wait briefly to allow device/battery pack to cool down.
Note: Do not place the device and the battery pack in direct sunlight and let the battery pack cool down.

Appliance is not running

- Charge battery pack.
- The device shuts off due to the risk of the battery overheating to prevent damage.

Pressure does not build up in the appliance

- Check the water supply.
- Check the fine filter in the water connection.

Strong pressure fluctuations

- Clean the nozzle: Remove contamination and debris from the nozzle drill, using a needle and rinse through with water towards the front.
- Check the water supply.

Appliance is leaking

- Dropwise leakage of the device is normal for technical reasons. If the leakage increases contact the authorized customer service.

Warranty

The warranty terms published by the relevant sales company are applicable in each country. We will repair potential failures of your appliance within the warranty period free of charge, provided that such failure is caused by faulty material or defects in manufacturing. In the event of a warranty claim please contact your dealer or the nearest authorized Customer Service centre. Please submit the proof of purchase.

Addresses can be found under:

www.kaercher.com/dealersearch

Technical specifications

Device

Battery pack nominal voltage 18 V =

Protective class III

Operating time when battery fully charged (max.) 12 min

Max. permissible pressure 2.4 MPa

Water connection

Max. feed temperature 40 °C

Max. feed pressure 1.0 MPa

Max. Suction height 0.5 m

Dimensions and weights

Dimensions (L x W x H) 302 x 89
x 252 mm

Weight without battery pack 1.9 kg

Values determined as per EN 60335-2-79

Hand-arm vibration value <2.5 m/s²

Uncertainty K 0.3 m/s²

Sound pressure level L_{pa} 69 dB(A)

Uncertainty K_{pa} 3 dB(A)

Sound power level L_{WA} + Uncertainty 84 dB(A)

K_{WA}

Subject to technical changes.

EU Declaration of Conformity

We hereby declare that the machine described below complies with the relevant basic safety and health requirements of the EU Directives, both in its basic design and construction as well as in the version put into circulation by us. This declaration shall cease to be valid if the machine is modified without our prior approval.

Product: Pressure cleaner (battery powered)

Type:

KHB 6 Battery | KHB 6 Battery Set

Relevant EU Directives

2014/35/EU | 2014/35/EU

2014/30/EU | 2014/30/EU

2011/65/EU | 2011/65/EU

2000/14/EC | –

Applied harmonized standards

EN 60335–1 | EN 60335–1

– | EN 60335–2–29

EN 60335–2–54 | EN 60335–2–54

EN 62233: 2008 | EN 62233: 2008

EN 55014–1:2017 | EN 55014–1:2017

EN 55014–2: 2015 | EN 55014–2: 2015

– | EN 61000–3–2: 2014

– | EN 61000–3–3: 2013

EN 50581 | EN 50581

Applied conformity evaluation method

2000/14/EC: Appendix V

Sound power level dB(A)

Measured: 81

Guaranteed: 84

The signatories act on behalf of and with the authority of the company management.


H. Jenner

Chairman of the Board of Management


S. Reiser

Director Regulatory Affairs & Certification

Documentation supervisor:
S. Reiser

Alfred Kärcher SE & Co. KG
Alfred-Kärcher-Straße 28-40
71364 Winnenden (Germany)
Tel.: +49 7195 14-0
Fax: +49 7195 14-2212

Winnenden, 2020/01/01

Table des matières

Consignes de sécurité	FR	3
Dispositifs de sécurité	FR	4
Symboles sur l'appareil	FR	4
Protection de l'environnement	FR	4
Utilisation conforme	FR	5
Accessoires et pièces de rechange	FR	5
Contenu de livraison	FR	5
Description de l'appareil	FR	5
Mise en service	FR	5
Fonctionnement	FR	6
Transport	FR	6
Entreposage	FR	6
Nettoyage et entretien	FR	6
Assistance en cas de panne	FR	6
Garantie	FR	7
Caractéristiques techniques	FR	7
Déclaration UE de conformité	FR	7

Consignes de sécurité



Lire cette notice originale avant la première utilisation de votre appareil, se comporter selon ce qu'elle requiert et la conserver pour une utilisation ultérieure ou pour le propriétaire futur.

Lire également le mode d'emploi inclus avec le bloc-batterie et le chargeur.

Niveaux de danger

⚠ DANGER

Signale la présence d'un danger imminent entraînant de graves blessures corporelles et pouvant avoir une issue mortelle.

⚠ AVERTISSEMENT

Signale la présence d'une situation éventuellement dangereuse pouvant entraîner de graves blessures corporelles et même avoir une issue mortelle.

⚠ PRÉCAUTION

Remarque relative à une situation potentiellement dangereuse

pouvant entraîner des blessures légères.

ATTENTION

Remarque relative à une situation éventuellement dangereuse pouvant entraîner des dommages matériels.

Manipulation fiable

⚠ DANGER

■ *L'utilisateur doit utiliser l'appareil de façon conforme. Il doit prendre en considération les données locales et lors du maniement de l'appareil, il doit prendre garde aux tierces personnes, et en particulier aux enfants.*

■ *Il est interdit d'utiliser l'appareil dans des domaines présentant des risques d'explosion.*

■ *Si l'appareil est utilisé dans des zones dangereuses, tenir compte des consignes de sécurité correspondantes.*

■ *Ne pas utiliser l'appareil s'il est tombé, s'il présente des dommages visibles ou s'il fuit.*

■ *Le jet d'eau ne doit pas être dirigé directement sur les appareils et équipements électriques qui contiennent des sous-ensembles électriques.*

■ *Ne jamais laver au jet des objets contenant des substances nocives (par exemple de l'amiante).*

⚠ AVERTISSEMENT

■ *L'appareil ne doit jamais être utilisé par des enfants ni par des personnes non avisées.*

- Cet appareil n'est pas destiné à être utilisé par des personnes ayant des capacités physiques, sensorielles ou mentales réduites ou manquant d'expérience et/ou de connaissances, sauf si ces mêmes personnes sont sous la supervision d'une personne responsable de leur sécurité ou ont été formées à l'utilisation de l'appareil.
- Les enfants ne doivent pas jouer avec l'appareil.
- Surveiller les enfants pour s'assurer qu'ils ne jouent pas avec l'appareil.
- N'utiliser ou ne stocker l'appareil que conformément à la description ou à la figure !
- Ne jamais orienter le jet vers des personnes, animaux, ni objets non fixés !
- L'appareil contient des composants électriques - ne pas nettoyer sous l'eau courante.
- Conformément aux directives en vigueur, ne jamais utiliser l'appareil au réseau d'eau potable sans séparateur de système. Assurez-vous que le raccordement de votre installation d'eau domestique sur laquelle fonctionne l'appareil est équipé d'un séparateur de système type BA.
- L'eau qui s'est écoulée à travers un séparateur système est classifiée comme non potable.

⚠ PRÉCAUTION

- L'appareil peut être endommagé en cas de marche à sec.
- Ne jamais laisser l'appareil sans surveillance lorsqu'il est en marche.

ATTENTION

- Ne pas exploiter l'appareil à des températures inférieures à 0 °C.

Dispositifs de sécurité

⚠ PRÉCAUTION

- Le but des dispositifs de sécurité est de protéger l'utilisateur. Ils ne doivent en aucun cas être transformés ou désactivés.

Verrouillage

Le verrouillage bloque l'interrupteur principal et empêche tout démarrage involontaire de l'appareil.

Symboles sur l'appareil



L'appareil ne doit pas être directement raccordé au réseau public d'eau potable.

Protection de l'environnement



Les anciens modèles contiennent des matériaux précieux recyclables qui doivent être amenés à un lieu de recyclage. Les batteries et les accumulateurs contiennent des substances ne devant pas être tout simplement jetées. Veuillez éliminer les anciens appareils ainsi que les batteries ou les accumulateurs d'une manière respectueuse de l'environnement.

Les appareils électriques et électroniques renferment souvent des composants qui peuvent représenter un danger potentiel pour l'intégrité physique et l'environnement s'ils sont mal utilisés ou éliminés. Ces composants sont pourtant nécessaires au bon fonctionnement de l'appareil. Les appareils qui présentent ce symbole ne doivent pas être jetés avec les déchets ménagers.



Les matériels d'emballage sont recyclables. Éliminez l'emballage d'une manière respectueuse de l'environnement.



Tous travaux de nettoyage produisant des eaux usées contenant de l'huile, par exemple un nettoyage de moteur ou de bas de caisse, doivent uniquement être effectués à des postes de lavage équipés d'un séparateur d'huile.



Il est dans certains pays interdit de prélever de l'eau dans les cours d'eau publics.

Instructions relatives aux ingrédients (REACH)

Les informations actuelles relatives aux ingrédients se trouvent sous :

www.kaercher.com/REACH

Utilisation conforme

Utilisez ce nettoyeur sous pression à batterie uniquement dans pour votre ménage :

- pour le nettoyage de machines, véhicules, bâtiments, outils, façades, terrasses, appareils de jardin, etc. avec le jet d'eau.
- avec des accessoires et pièces de rechange homologués par KÄRCHER.

Accessoires et pièces de rechange

N'utiliser que des accessoires et pièces de rechange d'origine, ils garantissent le bon fonctionnement de l'appareil.

Vous trouverez des informations relatives aux accessoires et pièces de rechange sur www.kaercher.com.

Accessoires en option

Utiliser exclusivement des accessoires spéciaux portant la remarque « Handheld » (avec un bouchon bleu).

Remarque : Les lances des nettoyeurs haute pression ne sont pas compatibles.

Remarques sur la batterie et le chargeur

- Les accumulateurs/chargeurs non inclus dans l'étendue de livraison ou dont vous avez besoin en supplément sont disponibles en tant qu'accessoires spéciaux et peuvent être achetés ultérieurement.
- Des chargeurs rapides et des batteries de plus grande capacité sont disponibles en tant qu'accessoires spéciaux.

Contenu de livraison

L'étendue de la fourniture de votre appareil figure sur l'emballage. Lors du déballage, contrôler l'intégralité du matériel.

S'il manque des accessoires ou en cas de dommages imputables au transport, informer immédiatement le vendeur.

Description de l'appareil

Ces instructions de service décrivent l'équipement maximum. Suivant le modèle, la fourniture peut varier (voir l'emballage).

Illustrations voir page 2

Figure : **A**

- 1 Rotabuse
Pour les salissures tenaces
- 2 Déverrouillage buse
- 3 Buse à jet plat
Pour les travaux normaux de nettoyage.
- 4 Lance
- 5 Nettoyeur sous pression (à batterie)
- 6 Raccord d'alimentation en eau avec filtre fin
- 7 Interrupteur principal
- 8 Verrouillage
- 9 Déverrouillage de la batterie
- 10 Raccord pour l'arrivée d'eau

* Option

- 11* Bloc-batterie Battery Power 18/25
- 12* Chargeur standard Battery Power 18 V

Nécessaire en supplément

- Flexible renforcé avec raccord standard.
Diamètre minimal 1/2 pouce (13 mm)
- Tuyau d'aspiration portatif KÄRCHER SH 5 (référence n° 2.644-124.0)

Mise en service

Remarque : L'appareil fonctionne uniquement avec des batteries de 18 V et n'est pas compatible avec les batteries de 36 V.

Charger la batterie

Figure : **B**

- Voir le mode d'emploi du bloc-batterie et du chargeur utilisés.

Insérer la batterie

⚠ **PRÉCAUTION**

Risque de blessure et d'endommagement ! Veiller à ce que le pack de batteries s'enclenche correctement.

Figure : **C**

- Pousser le pack de batteries dans le logement de l'appareil.

Brancher la lance

Figure : **D**

- Brancher la lance et la verrouiller par une rotation à 90°.

- Placer la buse souhaitée sur la lance jusqu'à ce qu'un déclic soit audible.

Remarque : Pour débrancher la buse, pousser le verrouillage vers le bas et retirer la buse.

Alimentation en eau

Données de raccordement, voir plaque signalétique / caractéristiques techniques

Respecter les prescriptions de votre société distributrice en eau.

Raccordement à la conduite d'eau du réseau public

Figure : **E**

- Visser le raccord à l'arrivée d'eau de l'appareil.
- Utiliser un flexible d'eau de 1/2 pouce (non compris dans l'étendue de livraison) avec un raccord du commerce.
- Enficher le flexible d'arrivée d'eau sur le raccord sur le raccord d'alimentation en eau.
- Raccorder le flexible d'eau à l'alimentation en eau.
- Ouvrir le robinet d'eau complètement.

Aspiration d'eau depuis des réservoirs ouverts

Ce nettoyeur haute pression peut être utilisé avec le tuyau d'aspiration portatif KÄRCHER SH 5 (accessoire spécial, référence n° 2.644-124.0) pour aspirer l'eau de surface, par ex. des barils de pluie ou des étangs.

Remarque : La hauteur d'aspiration max. est de 0,5 m.

- Visser le flexible d'aspiration sur le raccord d'eau de l'appareil et l'accrocher dans la source d'eau (par ex. réservoir de pluie).

Fonctionnement

ATTENTION

Une marche à sec de plus de 2 minutes entraîne des endommagements de la pompe. Si l'appareil n'établit pas de pression dans les 2 minutes, le mettre hors service et procéder de la manière indiquée dans les instructions du chapitre « Aide en cas de défauts ».

Démarrer le nettoyage

Figure : **F**

- Desserrer le verrouillage de l'interrupteur principal.
- Appuyer sur l'interrupteur principal.

Remarque

Pendant l'utilisation, l'écran indique la durée de service restante.

Travail avec le détergent

- Kärcher propose des flacons vaporisateurs de détergent pour l'entretien des véhicules.

Méthode de nettoyage conseillée

- Pulvériser le détergent sur la surface sèche et laisser agir sans toutefois le laisser sécher complètement.
- Rincer les salissures détachées avec le jet sous pression.

Interrompre le fonctionnement

- Relâcher l'interrupteur principal.
- Bloquer l'interrupteur principal à l'aide du verrouillage.

Fin de l'utilisation

- Relâcher l'interrupteur principal.
- Fermer le robinet d'eau.
- Appuyer sur l'interrupteur principal pour évacuer la pression résiduelle du système.
- Séparer l'appareil de l'alimentation en eau.
- Bloquer l'interrupteur principal à l'aide du verrouillage.

Retirer la batterie

Après le travail, retirer le pack de batteries de l'appareil.

Figure : **G**

- Appuyer le déverrouillage vers le bas.
- Sortir la batterie vers l'arrière.
- Charger le pack de batteries après le travail.

Remarque : Recharger les batteries, même partiellement déchargées, après l'utilisation.

Transport

△ PRÉCAUTION

Risque de blessure et d'endommagement !

Respecter le poids de l'appareil lors du transport.

Transport manuel

- Soulever l'appareil avec la poignée et le porter.

Transport dans des véhicules

- Freiner l'appareil pour l'empêcher de glisser et de basculer.

Entreposage

△ PRÉCAUTION

Risque de blessure et d'endommagement !

Tenir compte du poids de l'appareil lors du stockage.

Ranger l'appareil

- Cet appareil doit uniquement être entreposé en intérieur.
- Garer l'appareil sur une surface plane.

Nettoyage et entretien

△ DANGER

Risque de court-circuit !

Ne nettoyez pas l'appareil avec un flexible ou jet d'eau sous forte pression.

Pour les travaux sur l'appareil, couper l'appareil et retirer la batterie.

△ ATTENTION

Risque d'endommagement !

N'utilisez pas de détergents abrasifs ou agressifs pour le nettoyage.

- Vérifier l'absence d'encrassement sur les contacts de charge et l'adaptateur de batteries, les nettoyer si nécessaire.
- Procéder à un chargement intermédiaire des packs de batteries stockés pendant une longue période.

Assistance en cas de panne

△ DANGER

Seul le service après-vente agréé est autorisé à effectuer des travaux de réparation ou des travaux concernant les pièces électriques de l'appareil.

Il est possible de résoudre des pannes sans trop grande gravité en utilisant la liste suivante.

En cas de doute, s'adresser au service après-vente agréé.

L'appareil ne fonctionne pas

- La batterie n'est pas bien placée dans le support d'accumulateur, pousser la batterie dans le support d'accumulateur et l'enclencher.
- Etat de charge de la batterie trop faible (voir l'écran), recharger la batterie, si besoin.
- Batterie ou chargeur défectueux, remplacer la batterie ou le chargeur par de nouveaux accessoires.

L'appareil se met hors service de manière autonome.

- Surchauffe de l'appareil/batterie, attendre un peu jusqu'à ce que l'appareil/batterie ait pu refroidir.
- Remarque :** Ne placez pas l'appareil ni la batterie directement au soleil et laissez refroidir la batterie.

L'appareil ne fonctionne pas

- Charger le pack de batteries.
- L'appareil se coupe en raison du danger de surchauffe de la batterie pour éviter tout dommage.

L'appareil ne monte pas en pression

- Contrôler l'alimentation en eau.
- Vérifier le filtre fin dans le raccord d'alimentation en eau.

Fluctuations de pression importantes

- Nettoyer la buse : Enlever l'encrassement situé dans le diamètre de la buse à l'aide d'une aiguille et rincer la buse avec de l'eau.
- Contrôler l'alimentation en eau.

Appareil non étanche

- Un défaut d'étanchéité en goutte-à-goutte de l'appareil peut survenir sous certaines conditions techniques. Si la fuite est importante, contacter le service après-vente Kärcher agréé.

Garantie

Dans chaque pays, les conditions de garantie en vigueur sont celles publiées par notre société de distribution responsable. Les éventuelles pannes sur l'appareil sont réparées gratuitement dans le délai de validité de la garantie, dans la mesure où celles-ci relèvent d'un défaut matériel ou d'un vice de fabrication. En cas de recours en garantie, adressez-vous à votre revendeur ou au service après-vente agréé le plus proche munis de votre preuve d'achat.

Vous trouverez les adresses sous :

www.kaercher.com/dealarsearch

Caractéristiques techniques

Appareil

Tension nominale de la batterie 18 V =

Classe de protection III

Heures de service avec chargement complet de la batterie (max.) 12 min

Pression maximale admissible 2,4 MPa

Arrivée d'eau

Température d'alimentation (max.) 40 °C

Pression d'alimentation (max.) 1,0 MPa

Hauteur max. de l'aspiration 0,5 m

Dimensions et poids

Dimensions (L x l x h) 302 x 89
x 252 mm

Poids sans bloc-batterie 1,9 kg

Valeurs déterminées selon EN 60335-2-79

Valeur de vibrations bras-main <2,5 m/s²
Incertitude K 0,3 m/s²

Niveau de pression acoustique L_{pA} 69 dB(A)
Incertitude K_{pA} 3 dB(A)

Niveau de pression acoustique L_{WA} + 84 dB(A)
incertitude K_{WA}

Sous réserve de modifications techniques.

Déclaration UE de conformité

Nous certifions par la présente que la machine spécifiée ci-après répond de par sa conception et son type de construction ainsi que de par la version que nous avons mise sur le marché aux prescriptions fondamentales stipulées en matière de sécurité et d'hygiène par les directives européennes en vigueur. Toute modification apportée à la machine sans notre accord rend cette déclaration invalide.

Produit : Nettoyeur sous pression (à batterie)

Type :

KHB 6 Battery | KHB 6 Battery Set

Directives européennes en vigueur :

2014/35/UE	2014/35/UE
2014/30/UE	2014/30/UE
2011/65/UE	2011/65/UE
2000/14/CE	–

Normes harmonisées appliquées :

EN 60335–1	EN 60335–1
–	EN 60335–2–29
EN 60335–2–54	EN 60335–2–54
EN 62233: 2008	EN 62233: 2008
EN 55014–1:2017	EN 55014–1:2017
EN 55014–2: 2015	EN 55014–2: 2015
–	EN 61000–3–2: 2014
–	EN 61000–3–3: 2013
EN 50581	EN 50581

Procédures d'évaluation de la conformité

2000/14/CE: Annexe V

Niveau de puissance acoustique dB(A)

Mesuré: 81

Garanti: 84

Les signataires agissent sous ordre et avec le pouvoir de la direction.


H. Jenner

Chairman of the Board of Management


S. Reiser

Director Regulatory Affairs & Certification

Responsable de la documentation :

S. Reiser

Alfred Kärcher SE & Co. KG
Alfred-Kärcher-Straße 28-40
71364 Winnenden (Germany)
Tel.: +49 7195 14-0
Fax: +49 7195 14-2212

Winnenden, 2020/01/01

Indice

Norme di sicurezza	IT	3
Dispositivi di sicurezza	IT	4
Simboli riportati sull'apparecchio	IT	4
Protezione dell'ambiente	IT	4
Uso conforme a destinazione	IT	5
Accessori e ricambi	IT	5
Fornitura	IT	5
Descrizione dell'apparecchio	IT	5
Messa in funzione	IT	5
Funzionamento	IT	6
Trasporto	IT	6
Supporto	IT	6
Cura e pulizia	IT	6
Guida alla risoluzione dei guasti	IT	6
Garanzia	IT	7
Dati tecnici	IT	7
Dichiarazione di conformità UE	IT	7

Norme di sicurezza



Prima di utilizzare l'apparecchio per la prima volta, leggere le presenti istruzioni originali, seguirle e conservarle per un uso futuro o in caso di rivendita dell'apparecchio. Leggere anche le istruzioni per l'uso fornite con l'unità accumulatore e il caricabatterie.

Livelli di pericolo

⚠ PERICOLO

Indica un pericolo imminente che determina lesioni gravi o la morte.

⚠ AVVERTIMENTO

Indica una probabile situazione pericolosa che potrebbe determinare lesioni gravi o la morte.

⚠ PRUDENZA

Indica una probabile situazione pericolosa che potrebbe causare lesioni leggere.

ATTENZIONE

Indica una probabile situazione pericolosa che potrebbe determinare danni alle cose.

Uso sicuro

⚠ PERICOLO

■ *L'utente deve utilizzare l'apparecchio in modo conforme alla sua destinazione. Esso deve rispettare le condizioni del luogo e durante il lavoro con l'apparecchio, fare attenzione alle persone presenti sul luogo circostante.*

■ *È interdetto fare funzionare l'apparecchio in aree potenzialmente a rischio di esplosione.*

■ *Rispettare assolutamente le relative norme di sicurezza in caso di utilizzo dell'apparecchio in aree a rischio.*

■ *Non utilizzare l'apparecchio se dapprima è caduto a terra, è visibilmente danneggiato o non è ermetico.*

■ *Il getto d'acqua non deve essere rivolto direttamente verso apparecchi elettrici e dispositivi contenenti componenti elettrici.*

■ *Non spruzzare oggetti che contengono sostanze nocive alla salute (ad esempio amianto).*

⚠ AVVERTIMENTO

■ *L'apparecchio non deve essere utilizzato da bambini e da persone non autorizzate.*

■ *Questo apparecchio non è indicato per essere usato da persone con delle limitate capacità fisiche, sensoriali o mentali e da persone che abbiano poca esperienza e/o*

conoscenza dell'apparecchio a meno che non vengano supervisionati per la loro sicurezza da una persona incaricata o che abbiano da questa ricevuto istruzioni su come usare l'apparecchio e dei pericoli da esso derivante.

- I bambini non devono giocare con l'apparecchio.
- Sorvegliare i bambini per assicurarsi che non giochino con l'apparecchio.
- Utilizzare e conservare l'apparecchio solo secondo la descrizione o la figura!
- Non rivolgere mai il getto contro persone, animali o oggetti non fissati!
- L'apparecchio contiene componenti elettrici, non pulirlo sotto acqua corrente.
- Secondo quanto prescritto dalle regolamentazioni in vigore, l'apparecchio non deve mai essere usato collegato alla rete idrica senza separatore di sistema. Assicurarsi che il collegamento all'impianto idrico domestico, con il quale si utilizza l'apparecchio, sia dotato di un separatore di sistema conforme alla norma EN 12729 di tipo BA.
- L'acqua che scorre attraverso un separatore di sistema non è più classificata come acqua potabile.

△ PRUDENZA

- Il funzionamento senza acqua può danneggiare l'apparecchio.
- Non lasciare mai l'apparecchio incustodito quando è in funzione.

ATTENZIONE

- Non utilizzare l'apparecchio in caso di temperature inferiori a 0 °C.

Dispositivi di sicurezza

△ PRUDENZA

- I dispositivi di sicurezza servono alla protezione dell'utente e non devono essere modificati o essere raggiati.

Chiusura

Il dispositivo di blocco inibisce l'interruttore ed impedisce l'azionamento accidentale dell'apparecchio.

Simboli riportati sull'apparecchio



L'apparecchio non deve essere collegato direttamente alla rete idrica pubblica.

Protezione dell'ambiente



Gli apparecchi dismessi contengono preziosi materiali riciclabili che devono essere consegnati al riciclaggio. Sia le batterie che gli accumulatori contengono sostanze che non devono essere disperse nell'ambiente. Smaltire gli apparecchi dismessi nonché le batterie e gli accumulatori nel rispetto delle norme ambientali.

Gli apparecchi elettrici ed elettronici contengono spesso componenti che, con un utilizzo o smaltimento non corretti, possono costituire un potenziale pericolo per la salute umana e per l'ambiente. Questi componenti sono tuttavia necessari per un corretto funzionamento dell'apparecchio. Gli apparecchi contrassegnati con questo simbolo non devono essere smaltiti con i rifiuti domestici.



I materiali d'imballaggio sono riciclabili. Smaltire a regola d'arte gli imballaggi.



I lavori di pulizia durante i quali si produce acqua di scarico contenente olio, per es. alla pulizia di motori o di sottoscocche vanno effettuati esclusivamente in luoghi di lavaggio provvisti di separatori d'olio.



Il prelievo di acqua da impianti di acque pubbliche in alcuni paesi non è consentito.

Avvertenze sui contenuti (REACH)

Informazioni aggiornate sui contenuti sono disponibili all'indirizzo:

www.kaercher.com/REACH

Uso conforme a destinazione

Utilizzare questa idro pulitrice a batteria esclusivamente per l'uso domestico:

- per la pulizia con getto d'acqua di macchine, veicoli, edifici, attrezzi, facciate, terrazzi, attrezzi da giardinaggio ecc.
- con accessori e ricambi omologati da KÄRCHER.

Accessori e ricambi

Utilizzando solamente accessori e ricambi originali, si garantisce un funzionamento sicuro e privo di disturbi dell'apparecchio.

Si possono trovare informazioni riguardo ad accessori e ricambi su www.kaercher.com.

Accessori optional

È possibile utilizzare solo accessori optional con l'indicazione "Handheld" (con il tappo blu).

Nota: le lance delle idropultrici ad alta pressione non sono compatibili.

Indicazioni sull'unità accumulatore e sul caricabatterie

- Gli accumulatori / i caricatori non compresi nella fornitura o che sono ulteriormente necessari, possono essere acquistati come accessori opzionali e possono di conseguenza essere comprati separatamente.
- Il caricabatterie rapido e l'unità accumulatore a grande capacità sono disponibili come accessori speciali.

Fornitura

La fornitura del Suo apparecchio è riportata sulla confezione. Controllare che il contenuto dell'imballaggio sia completo.

In caso di accessori assenti o danni dovuti al trasporto si prega di contattare il rivenditore.

Descrizione dell'apparecchio

In questo manuale d'uso è descritta la dotazione massima. In base al modello si possono verificare delle differenze nella fornitura (vedi imballaggio).

Per le figure vedi pagina 2

Figura **A**

- 1 Fresa per lo sporco
Per lo sporco più resistente
- 2 Sblocco ugello
- 3 Ugello a getto piatto
Per operazioni normali di pulizia.
- 4 Lancia
- 5 Idro pulitrice (a batteria)
- 6 Collegamento dell'acqua con microfiltro
- 7 Interruttore dell'apparecchio
- 8 Bloccaggio
- 9 Sbloccaggio dell'unità accumulatore
- 10 Giunto per collegamento dell'acqua

* Opzionale

- 11* Unità accumulatore Battery Power 18/25
- 12* Caricabatterie standard Battery Power 18 V

Aggiuntivamente necessario

- Tubo flessibile acqua PVC in fibra-tela con raccordo commerciale.
Diametro minimo 1/2 pollice (13 mm)
- Tubo flessibile di aspirazione SH 5 KÄRCHER Handheld
(num. ordin. 2.644-124.0)

Messa in funzione

Nota:l'apparecchio funziona solo con unità accumulatore a 18 V e non è compatibile con quelle a 36 V.

Carica dell'unità accumulatore

Figura **B**

- Vedere le istruzioni per l'uso dell'unità accumulatore e del caricabatterie utilizzati.

Inserimento dell'unità accumulatore

△ **PRUDENZA**

Pericolo di lesioni e di danneggiamento! Fare attenzione che il pacchetto batteria s'agganci correttamente.

Figura **C**

- Infilare il pacchetto batteria nell'alloggiamento dell'apparecchio.

Inserimento della lancia

Figura **D**

- Invertire la lancia desiderata e bloccarla con una rotazione di 90°.
- Posizionare l'ugello desiderato sulla lancia fino a quando non si sente che scatta in posizione.
Nota: Per scollegare l'ugello, premere verso il basso il blocco dell'ugello ed estrarre l'ugello.

Alimentazione dell'acqua

Valori di collegamento: vedi targhetta e Dati tecnici. Rispettare le disposizioni fornite dalla società per l'approvvigionamento idrico.

Alimentazione da rete idrica

Figura **E**

- Avvitare il giunto fornito sul collegamento acqua dell'apparecchio.
- Utilizzare un tubo flessibile per l'acqua da 1/2 pollice (non in dotazione) con un attacco commerciale.
- Infilare il tubo flessibile di mandata dell'acqua sul giunto dell'attacco d'acqua.
- Collegare il tubo flessibile acqua all'alimentazione idrica.
- Aprire completamente il rubinetto.

Aspirazione di acqua da contenitori aperti

Questa idropulitrice, con il tubo flessibile di aspirazione SH 5 KÄRCHER Handheld (accessorio speciale, num. ordin. 2.644-124.0), è adatta all'aspirazione di acqua di superficie, per es. da raccoglitori di acqua piovana o da stagni.

Nota: L'altezza massima di aspirazione è di 0,5 m.

- Avvitare il tubo flessibile di aspirazione al raccordo dell'acqua dell'apparecchio ed agganciarlo alla fonte (ad es. raccoglitore di acqua piovana).

Funzionamento

ATTENZIONE

Un funzionamento a secco di oltre 2 minuti determina dei danneggiamenti sulla pompa. Nel caso in cui l'apparecchio non produca alcuna pressione entro 2 minuti, spegnere l'apparecchio e procedere secondo le indicazioni riportate al capitolo „Guida alla risoluzione dei guasti“.

Iniziare a pulire

Figura **F**

- Sganciare il meccanismo di blocco dell'interruttore.
- Premere l'interruttore.

Nota

Durante l'utilizzo, il display mostra il tempo residuo.

Operare con detergente

- Kärcher offre flaconi dotati di spruzzino con detergente per la pulizia dei veicoli.

Metodo di pulizia consigliato

- Spruzzare misuratamente il detergente e lasciare agire (non asciugare) sulla superficie asciutta.
- Sciacquare lo sporco sciolto con il getto.

Interrompere il funzionamento

- Rilasciare l'interruttore.
- Bloccare l'interruttore con il meccanismo di blocco.

Terminare il lavoro

- Rilasciare l'interruttore.
- Chiudere il rubinetto.
- Premere l'interruttore in modo da scaricare la pressione ancora presente nel sistema.
- Scollegare l'apparecchio dall'alimentazione idrica.
- Bloccare l'interruttore con il meccanismo di blocco.

Rimuovere l'unità accumulatore

Terminato il lavoro, rimuovere il pacchetto batteria dall'apparecchio.

Figura **G**

- Premere verso il basso lo sblocco.
- Tirare indietro l'unità accumulatore.
- Dopo il lavoro ricaricare il pacchetto batteria.

Nota: Dopo l'utilizzo, ricaricare l'unità accumulatore anche se solo parzialmente scarica.

Trasporto

⚠ PRUDENZA

Pericolo di lesioni e di danneggiamento!

Per il trasporto osservare il peso dell'apparecchio.

Posizione manuale

- Sollevare l'apparecchio con l'apposito manico e trasportarlo.

Posizione in veicoli

- Bloccare l'apparecchio in modo tale che non possa scivolare o ribaltarsi.

Supporto

⚠ PRUDENZA

Pericolo di lesioni e di danneggiamento!

Osservare il peso dell'attrezzo quando lo si mette a magazzino.

Deposito dell'apparecchio

- Questo apparecchio può essere conservato solo in ambienti interni.
- Depositare la spazzatrice su una superficie piana.

Cura e pulizia

⚠ PERICOLO

Pericolo di corto circuito!

Non pulire l'apparecchio con un getto d'acqua o un getto d'acqua ad alta pressione.

Prima di eseguire qualsiasi operazione sull'apparecchio, spegnere l'apparecchio e rimuovere l'unità accumulatore.

⚠ ATTENZIONE

Rischio di danneggiamento!

Per la pulizia non utilizzare detersivi abrasivi o aggressivi.

- Verificare periodicamente la presenza di sporcizia sui contatti di carica e sull'adattatore per l'accumulatore ed eventualmente pulirli.
- Pacchetti batteria conservati a lungo tempo vanno sempre di tanto in tanto ricaricati.

Guida alla risoluzione dei guasti

⚠ PERICOLO

Lavori di riparazione e lavori su componenti elettrici possono essere effettuati solo dal servizio clienti autorizzato.

Piccoli guasti o disfunzioni possono essere eliminati seguendo le seguenti istruzioni.

In caso di dubbi si prega di rivolgersi al servizio assistenza autorizzato.

L'apparecchio non funziona

- Se l'unità accumulatore non è posizionata correttamente nel supporto dell'accumulatore, inserire e far scattare in posizione l'unità accumulatore nel suo supporto.
- Stato di ricarica dell'unità accumulatore troppo debole (vedere il display), se necessario caricare l'unità accumulatore.
- In caso di unità accumulatore o caricabatterie difettosi, sostituirli con nuovi accessori.

L'apparecchio si spegne autonomamente

- In caso di surriscaldamento dell'apparecchio / unità accumulatore, attendere brevemente affinché l'apparecchio / unità accumulatore possano raffreddarsi.

Nota: non esporre l'apparecchio e l'unità accumulatore alla luce solare diretta e lasciare raffreddare l'unità accumulatore.

L'apparecchio non funziona

- Ricaricare il pacchetto batteria.
- In presenza di rischio di surriscaldamento dell'accumulatore, l'apparecchio si spegne per evitare che rimanga danneggiato.

L'apparecchio non raggiunge pressione

- Controllare l'alimentazione idrica.
- Controllare il microfiltro nel raccordo dell'acqua.

Forti variazioni di pressione

- Pulire l'ugello: rimuovere con un ago lo sporco dai fori degli ugelli e sciacquare con acqua dalla parte anteriore.
- Controllare l'alimentazione idrica.

L'apparecchio perde

- Una perdita a gocciolamento dell'apparecchio è dovuto tecnicamente. In caso di permeabilità elevata rivolgersi al servizio clienti autorizzato.

Garanzia

Le condizioni di garanzia valgono nel rispettivo paese di pubblicazione da parte della nostra società di vendita competente. Entro il termine di garanzia eliminiamo gratuitamente eventuali guasti all'apparecchio, se causati da difetto di materiale o di produzione. Nei casi previsti dalla garanzia si prega di rivolgersi al proprio rivenditore, oppure al più vicino centro di assistenza autorizzato, esibendo lo scontrino di acquisto.

Gli indirizzi li trovate sotto:

www.kaercher.com/dealersearch

Dati tecnici

Apparecchio

Tensione nominale unità accumulatore	18 V =
Classe di protezione	III
Tempo di funzionamento con batteria totalmente carica (max.)	12 min
Pressione max. consentita	2,4 MPa

Collegamento acqua

Temperatura in entrata (max.)	40 °C
Pressione in entrata (max.)	1,0 MPa
Max. altezza di aspirazione	0,5 m

Dimensioni e Pesì

Dimensioni (lungh. x largh. x alt.)	302 x 89 x 252 mm
Peso senza unità accumulatore	1,9 kg

Valori rilevati secondo EN 60335-2-79

Valore di vibrazione mano-braccio Dubbio K	<2,5 m/s ² 0,3 m/s ²
Pressione acustica L _{pA} Dubbio K _{pA}	69 dB(A) 3 dB(A)
Pressione acustica L _{WA} + Dubbio K _{WA}	84 dB(A)

Con riserva di modifiche tecniche.

Dichiarazione di conformità UE

Con la presente si dichiara che la macchina qui di seguito indicata, in base alla sua concezione, al tipo di costruzione e nella versione da noi introdotta sul mercato, è conforme ai requisiti fondamentali di sicurezza e di sanità delle direttive UE. In caso di modifiche apportate alla macchina senza il nostro consenso, la presente dichiarazione perde ogni validità.

Prodotto: Idro pulitrice (a batteria)

Modello:

KHB 6 Battery | KHB 6 Battery Set

Direttive UE pertinenti

2014/35/UE	2014/35/UE
2014/30/UE	2014/30/UE
2011/65/UE	2011/65/UE
2000/14/CE	–

Norme armonizzate applicate

EN 60335-1	EN 60335-1
–	EN 60335-2-29
EN 60335-2-54	EN 60335-2-54
EN 62233: 2008	EN 62233: 2008
EN 55014-1:2017	EN 55014-1:2017
EN 55014-2: 2015	EN 55014-2: 2015
–	EN 61000-3-2: 2014
–	EN 61000-3-3: 2013
EN 50581	EN 50581

Procedura di valutazione della conformità applicata

2000/14/CE: Allegato V

Livello di potenza sonora dB(A)

Misurato:	81
Garantito:	84

I firmatari agiscono per incarico e con delega della direzione.



H. Jenner

Chairman of the Board of Management



S. Reiser

Director Regulatory Affairs & Certification

Responsabile della documentazione:
S. Reiser

Alfred Kärcher SE & Co. KG
Alfred-Kärcher-Straße 28-40
71364 Winnenden (Germany)
Tel.: +49 7195 14-0
Fax: +49 7195 14-2212

Winnenden, 2020/01/01

Inhoud

Veiligheidsaanwijzingen	NL	3
Veiligheidsinrichtingen	NL	4
Symbolen op het toestel	NL	4
Zorg voor het milieu	NL	4
Reglementair gebruik	NL	5
Toebehoren en reserveonderdelen	NL	5
Leveringsomvang	NL	5
Beschrijving apparaat	NL	5
Inbedrijfstelling	NL	5
Werking	NL	6
Vervoer	NL	6
Opslag	NL	6
Reiniging en onderhoud	NL	6
Hulp bij storingen	NL	6
Garantie	NL	7
Technische gegevens	NL	7
EU-conformiteitsverklaring	NL	7

Veiligheidsaanwijzingen



Lees vóór het eerste gebruik van uw apparaat deze originele gebruiksaanwijzing, ga navenant te werk en bewaar deze voor later gebruik of voor een latere eigenaar. Lees ook de gebruiksaanwijzingen die bij het accupack en de lader zijn geleverd.

Gevarenniveaus

△ GEVAAR

Verwijzing naar een onmiddellijk dreigend gevaar dat tot ernstige en zelfs dodelijke lichaamsverwondingen leidt.

△ WAARSCHUWING

Verwijzing naar een mogelijke gevaarlijke situatie die tot ernstige en zelfs dodelijke lichaamsverwondingen kan leiden.

△ VOORZICHTIG

Verwijzing naar een mogelijk gevaarlijke situatie die tot lichte verwondingen kan leiden.

LET OP

Verwijzing naar een mogelijke gevaarlijke situatie die tot materiele schade kan leiden.

Veilige omgang

△ GEVAAR

- *De gebruiker moet het apparaat op reglementaire wijze gebruiken. Hij moet rekening houden met de plaatselijke omstandigheden en tijdens de werkzaamheden met het apparaat letten op personen in de omgeving.*
- *Het is verboden om het apparaat in explosiegevaarlijke bereiken te gebruiken.*
- *Bij het gebruik van het apparaat in gevaarlijke bereiken moeten de overeenkomstige veiligheidsvoorschriften in acht genomen worden.*
- *Gebruik het apparaat niet als het vooraf gevallen, zichtbaar beschadigd of ondicht is.*
- *De waterstraal mag niet direct op elektrische apparaten en installaties met elektrische onderdelen worden gericht.*
- *Spuit geen voorwerpen af die ongezonde stoffen bevatten (bv. asbest).*
- △ **WAARSCHUWING**
 - *Kinderen of niet-geïnstrueerd personeel mogen het apparaat niet gebruiken.*
 - *Dit apparaat mag niet gebruikt worden door personen met beperkte fysieke, zintuiglijke of mentale capaciteiten of met te weinig ervaring en/*

of kennis, tenzij ze onder toezicht staan van een bevoegde persoon die instaat voor hun veiligheid of van die persoon instructies hebben gekregen over het gebruik van het apparaat en de daaruit resulterende gevaren begrijpen.

- *Kinderen mogen niet met het apparaat spelen.*
- *Kinderen moeten gecontroleerd worden om te garanderen dat ze niet met het apparaat spelen.*
- *Bedien of bewaar het apparaat overeenkomstig de beschrijving c.q. afbeelding!*
- *Richt de straal nooit op personen, dieren of losse voorwerpen!*
- *Het apparaat bevat elektrische onderdelen - reinig het niet onder stromend water.*
- *Overeenkomstig de voorschriften mag het apparaat nooit zonder systemscheider op het drinkwaternet worden gebruikt. Zorg ervoor dat de aansluiting van uw waterinstallatie, waarop het apparaat wordt aangesloten, met een systemscheider conform EN 12729 type BA is uitgerust.*
- *Water dat door een systemscheider is gestroomd, wordt als niet-drinkbaar beschouwd.*

⚠ VOORZICHTIG

- *Het apparaat kan bij droogloop worden beschadigd.*
- *Laat het apparaat nooit zonder toezicht staan terwijl het in bedrijf is.*

LET OP

- *Gebruik het apparaat niet bij temperaturen onder 0 °C.*

Veiligheidsinrichtingen

⚠ VOORZICHTIG

- *Veiligheidsinrichtingen dienen ter bescherming van de gebruiker en mogen niet veranderd of omzeild worden.*

Vergrendeling

De vergrendeling blokkeert de schakelaar van het apparaat en vermijdt dat het ongewild wordt ingeschakeld.

Symbolen op het toestel



Het apparaat mag niet onmiddellijk aangesloten worden op het openbare drinkwaternet.

Zorg voor het milieu



Oude apparaten bevatten waardevolle recycleerbare materialen die moeten worden hergebruikt.

- Batterijen en accu's bevatten stoffen die niet in het milieu mogen terechtkomen. Gelieve oude apparaten en batterijen en accu's op milieuvriendelijke manier te verwijderen.

Elektrische en elektronische apparaten bevatten vaak onderdelen die een potentieel gevaar kunnen vormen voor de menselijke gezondheid en het milieu als ze foutief worden gebruikt of niet correct worden afgevoerd. Deze onderdelen zorgen er desalniettemin voor dat het apparaat naar behoren functioneert. Apparaten die dit symbool dragen, mogen niet met het huisvuil worden afgevoerd.



Het verpakkingsmateriaal is recyclebaar. Gelieve verpakkingen op milieuvriendelijke manier te verwijderen.



Reinigingswerkzaamheden waarbij oliehoudend afvalwater ontstaat, bv. motor- of bodemwas, mogen enkel uitgevoerd worden in wasplaatsen met olieafscheider.



De afname van water uit openbare waterlopen is in bepaalde landen niet toegestaan.

Aanwijzingen betreffende de inhoudsstoffen (REACH)

Huidige informatie over de inhoudsstoffen vindt u onder:
www.kaercher.com/REACH

Reglementair gebruik

Deze drukreiniger met accu mag uitsluitend in het eigen huishouden worden gebruikt:

- voor het reinigen van machines, voertuigen, bouwwerken, gereedschap, gevels, terrassen, tuintoestellen, enz. met waterstralen.
- met door KÄRCHER vrijgegeven toebehoren en reserveonderdelen.

Toebehoren en reserveonderdelen

Gebruik alleen origineel toebehoren en originele reserveonderdelen. Deze garanderen dat het apparaat veilig en zonder storingen functioneert.

Informatie over het toebehoren en de reserveonderdelen vindt u op www.kaercher.com.

Bijzondere toebehoren

Aleen bijzonder toebehoren met de vermelding "Handheld" (met de blauwe stop) kan worden gebruikt.

Opmerking: Staalbuizen van hogedrukreinigers zijn niet compatibel.

Instructies over accupack en oplaadapparaat

- Accu's / oplaadapparaten die niet bij de levering zijn inbegrepen of extra nodig zijn, zijn als bijzonder toebehoren verkrijgbaar en kunnen worden besteld.
- Snel-oplaadapparaat en accupack met grote capaciteit zijn verkrijgbaar als bijzonder toebehoren.

Leveringsomvang

Het leveringspakket van het apparaat staat op de verpakking afgebeeld. Controleer bij het uitpakken of de inhoud volledig is.

Mochten er eventueel accessoires ontbreken of mocht u transportschade constateren, neem dan contact op met uw leverancier.

Beschrijving apparaat

In deze gebruiksaanwijzing staat de maximale uitrusting omschreven. Afhankelijk van het model zijn er verschillen in de leveringspakketten (zie verpakking).

Afbeeldingen zie pagina 2

Afbeelding **A**

- 1 Vuilfrees
Voor hardnekkig vuil
- 2 Ontgrendeling mondstuk
- 3 Vlakstraalsproeier
Voor normale reinigungsopdrachten.
- 4 Staalbuis
- 5 Drukreiniger (met accu)
- 6 Wateraansluiting met fijnfilter
- 7 Apparaatschakelaar
- 8 Vergrendeling
- 9 Ontgrendeling accupack
- 10 Koppelinggedeelte voor wateraansluiting

* Optioneel

- 11* Accupack Battery Power 18/25
- 12* Standaard oplaadapparaat Battery Power 18 V

Extra vereist

- Versterkte waterslang met courante koppeling
Diameter minstens 1/2 inch (13 mm)
- KÄRCHER zuigslang SH 5 Handheld
(bestelnr. 2.644-124.0)

Inbedrijfstelling

Instructie: Apparaat kan alleen met 18V-accupacks worden gebruikt en is niet compatibel met 36V-accupacks.

Accupack opladen

Afbeelding **B**

- Zie gebruiksaanwijzingen van het gebruikte accupack en de gebruikte lader.

Accupack plaatsen

⚠ **VOORZICHTIG**

Verwondings- en beschadigingsgevaar! Let erop dat het batterijpak correct vastklikt.

Afbeelding **C**

- Schuif het batterijpak op de opname van het apparaat.

Straalbuis plaatsen

Afbeelding **D**

- Straalbuis plaatsen en vergrendelen door 90° te draaien.

- Gewenst mondstuk op de straalbuis plaatsen tot het hoorbaar vastklikt.

Instructie: om het mondstuk los te koppelen, het mondstuk naar beneden drukken en vervolgens eraf trekken.

Watertoevoer

Aansluitwaarden zie typeplaatje/Technische gegevens. Voorschriften van de watermaatschappij in acht nemen.

Watertoevoer vanuit de waterleiding

Afbeelding **E**

- De meegeleverde koppeling aan het wateraansluitpunt van het apparaat schroeven.
- Een 1/2 inch waterslang (niet in de leveringsomvang) met een in de handel verkrijgbare koppeling gebruiken.
- Watertoevoerslang op koppeling aan de wateraansluiting steken.
- Waterslang aan de watertoevoer aansluiten.
- Waterkraan volledig opendraaien.

Water aanzuigen uit open reservoirs

Deze drukreiniger is geschikt voor gebruik met de KÄRCHER zuigslang SH 5 Handheld (optioneel toebehoren, bestelnr. 2.644-124.0) voor het opzuigen van oppervlaktewater, bijv. uit regentonnen of vijvers.

Instructie: De max. aanzuighoogte bedraagt 0,5 m.

- Zuigslang op de wateraansluiting van het apparaat schroeven en in een waterbron (bijvoorbeeld regenton) hangen.

Werking

LET OP

Een droogloop van meer dan 2 minuten leidt tot beschadigingen van de pomp. Indien het apparaat binnen 2 minuten geen druk opbouwt, schakelt u het apparaat uit en gaat u te werk volgens de instructies in het hoofdstuk "Hulp bij storingen".

Reiniging beginnen

Afbeelding **F**

- Vergrendeling van apparaatschakelaar losmaken.
- Apparaatschakelaar indrukken.

Opmerking

Tijdens het gebruik geeft het display de resterende looptijd weer.

Werken met reinigingsmiddelen

- Kärcher biedt flessen aan met reinigingsmiddel voor voertuigen.

Aanbevolen reinigingsmethode

- Reinigingsmiddel in geringe hoeveelheid op het droge oppervlak sproeien en laten inwerken (niet laten opdrogen!).
- Het losgeweekte vuil met de hogedrukstraal wegspoelen.

Werking onderbreken

- Apparaatschakelaar loslaten.
- Apparaatschakelaar met vergrendeling borgen.

Werking stopzetten

- Apparaatschakelaar loslaten.
- Draai de waterkraan dicht.
- Apparaatschakelaar indrukken om de nog voorhanden druk in het systeem af te bouwen.
- Apparaat scheiden van de watertoevoer.
- Apparaatschakelaar met vergrendeling borgen.

Accupack verwijderen

Neem het batterijpak na het werk uit het apparaat.

Afbeelding **G**

- Ontgrendeling naar beneden drukken.
- Accupack naar achteren eraf halen.
- Laad het batterijpak na het werk op.

Opmerking: Ook accupacks die slechts gedeeltelijk zijn ontladen, na het gebruik opladen.

Vervoer

Δ VOORZICHTIG

Verwondings- en beschadigingsgevaar!

Neem bij het transport het gewicht van het apparaat in acht.

Transport met de hand

- Apparaat aan de draaggreep optillen en dragen.

Transport in voertuigen

- Apparaat beveiligen tegen verschuiven en kantelen.

Opslag

Δ VOORZICHTIG

Verwondings- en beschadigingsgevaar!

Neem bij de opslag het gewicht van het apparaat in acht.

Apparaat opslaan

- Het apparaat mag alleen binnen worden opgeborgen.
- Apparaat op een egaal oppervlak neerzetten.

Reiniging en onderhoud

Δ GEVAAR

Kortsluitingsgevaar!

Reinig het apparaat niet met een slang of een hogedrukstraal.

Bij werkzaamheden aan het apparaat, apparaat uitgeschakelen en accupack verwijderen.

Δ LET OP

Beschadigingsgevaar!

Gebruik geen schurende of agressieve reinigingsmiddelen voor de reiniging.

- Laadcontacten en accu-adaptor regelmatig controleren op vervuiling en eventueel reinigen.
- Laad langdurig opgeborgen batterijpakken tussentijds op.

Hulp bij storingen

Δ GEVAAR

Reparatiewerkzaamheden en werkzaamheden aan elektrische onderdelen mogen enkel door de geautoriseerde klantenservice uitgevoerd worden.

Kleinere storingen kunt u zelf oplossen met behulp van het volgende overzicht.

Bij twijfel neemt u contact op met de bevoegde klantenservice.

Apparaat draait niet

- Accupack zit niet goed in de accuhouder. Accupack in de accuhouder schuiven en laten vergrendelen.
- Ladingstoestand van het accupack (zie display) te zwak; indien nodig, accupack opladen.
- Accupack of oplaadapparaat defect, accupack of oplaadapparaat door nieuw toebehoren vervangen.

Het apparaat schakelt zelf uit.

- Oververhitting van apparaat/accupack. Kort wachten zodat apparaat/accupack kan afkoelen.
- Instructie:** Plaats het apparaat en het accupack niet in direct zonlicht en laat het accupack afkoelen.

Apparaat draait niet

- Batterijpak opladen
- Apparaat schakelt uit wanneer de accu mogelijk oververhit raakt, om zo schade te vermijden.

Apparaat komt niet op druk

- Watertoevoer controleren.
- Fijnfilter in de wateraansluiting controleren.

Sterke drukschommelingen

- Sproeier reinigen: Verontreinigingen met een naald uit het gat van de sproeier verwijderen en met water naar voren toe uitspoelen.
- Watertoevoer controleren.

Apparaat ondicht

- Een drupsgewijze ondichtheid van het apparaat is technisch bepaald. Contacteer bij sterke ondichtheid de geautoriseerde klantenservice.

Garantie

In ieder land zijn de door ons bevoegde verkoopkantoor uitgegeven garantiebepalingen van toepassing. Eventuele storingen aan het apparaat verhelpen wij zonder kosten binnen de garantietermijn, mits een materiaal of fabrieksfout de oorzaak van deze storing is. Neem bij klachten binnen de garantietermijn contact op met uw leverancier of de dichtstbijzijnde klantenservice-werkplaats en neem uw aankoopbewijs mee.

Adressen vindt u onder:

www.kaercher.com/dealersearch

Technische gegevens

Apparaat

Nominale spanning accupack	18 V =
Veiligheidsklasse	III
Bedrijfstijd bij volledig opgeladen accu (max.)	12 min
Maximaal toegestane druk	2,4 MPa

Wateraansluitpunt

Toevoertemperatuur (max.)	40 °C
Toevoerdruk (max.)	1,0 MPa
Max. aanzuighoogte	0,5 m

Afmetingen en gewichten

Afmetingen (L x B x H)	302 x 89 x 252 mm
Gewicht zonder accupack	1,9 kg

Bepaalde waarden conform EN 60335-2-79

Hand-arm vibratiewaarde	<2,5 m/s ²
Onzekerheid K	0,3 m/s ²
Geluidsdruk niveau L _{PA}	69 dB(A)
Onzekerheid K _{PA}	3 dB(A)
Geluidskrachtniveau L _{WA} + onveiligheid K _{WA}	84 dB(A)

Technische wijzigingen voorbehouden.

EU-conformiteitsverklaring

Hierbij verklaren wij dat de hierna vermelde machine door haar ontwerp en bouwwijze en in de door ons in de handel gebrachte uitvoering voldoet aan de betreffende fundamentele veiligheids- en gezondheidseisen, zoals vermeld in de desbetreffende EU-richtlijnen. Deze verklaring verliest haar geldigheid wanneer zonder overleg met ons veranderingen aan de machine worden aangebracht.

Product: Drukreiniger (met accu)

Type:

KHB 6 Battery | KHB 6 Battery Set

Van toepassing zijnde EU-richtlijnen

2014/35/EU	2014/35/EU
2014/30/EU	2014/30/EU
2011/65/EU	2011/65/EU
2000/14/EG	–

Toegepaste geharmoniseerde normen

EN 60335–1	EN 60335–1
–	EN 60335–2–29
EN 60335–2–54	EN 60335–2–54
EN 62233: 2008	EN 62233: 2008
EN 55014–1:2017	EN 55014–1:2017
EN 55014–2: 2015	EN 55014–2: 2015
–	EN 61000–3–2: 2014
–	EN 61000–3–3: 2013
EN 50581	EN 50581

Toegepaste conformiteitsbeoordelingsprocedure

2000/14/EG: Bijlage V

Geluidsvermogensniveau dB(A)

Gemeten:	81
Gegarandeerd:	84

De ondergetekenden handelen in opdracht en met volmacht van de directie.


H. Jenner

Chairman of the Board of Management


S. Reiser

Director Regulatory Affairs & Certification

Documentatieverantwoordelijke:

S. Reiser

Alfred Kärcher SE & Co. KG
Alfred-Kärcher-Straße 28-40
71364 Winnenden (Germany)
Tel.: +49 7195 14-0
Fax: +49 7195 14-2212

Winnenden, 2020/01/01

Índice de contenidos

Instrucciones de seguridad	ES	3
Dispositivos de seguridad	ES	5
Símbolos en el aparato	ES	5
Protección del medio ambiente	ES	5
Uso previsto	ES	5
Accesorios y piezas de repuesto	ES	5
Volumen del suministro	ES	5
Descripción del aparato	ES	6
Puesta en marcha	ES	6
Funcionamiento	ES	7
Transporte	ES	7
Almacenamiento	ES	7
Limpieza y cuidado	ES	7
Ayuda en caso de avería	ES	7
Garantía	ES	8
Datos técnicos	ES	8
Declaración UE de conformidad	ES	8

Instrucciones de seguridad



Antes del primer uso de su aparato, lea este manual original, actúe de acuerdo a sus indicaciones y guárdelo para un uso posterior o para otro propietario posterior. Lea también el manual de instrucciones incluido con la batería y el cargador.

Niveles de peligro

⚠ PELIGRO

Aviso sobre un riesgo de peligro inmediato que puede provocar lesiones corporales graves o la muerte.

⚠ ADVERTENCIA

Aviso sobre una situación probablemente peligrosa que puede provocar lesiones corporales graves o la muerte.

⚠ PRECAUCIÓN

Indicación sobre una situación que puede ser peligrosa, que puede acarrear lesiones leves.

CUIDADO

Aviso sobre una situación probablemente peligrosa que puede provocar daños materiales.

Manipulación segura

⚠ PELIGRO

- *El usuario debe utilizar el equipo de forma correcta. Debe tener en cuenta las situaciones locales y respetar las personas del entorno a la hora de trabajar con el aparato.*
- *Está prohibido el funcionamiento en zonas donde haya riesgo de explosión.*
- *Para usar el aparato en zonas de peligro deben cumplirse las normas de seguridad correspondientes.*
- *No utilizar el aparato si se ha caído antes, o está dañado o no es estanco.*
- *El chorro de agua no se puede dirigir directamente a equipos y dispositivos eléctricos que incluyen componentes eléctricos.*
- *No rociar objetos que contengan sustancias nocivas para la salud (p.ej. asbesto).*
- ⚠ **ADVERTENCIA**
 - *Los niños o las personas no instruidas sobre su uso no deben utilizar el aparato.*
 - *Este aparato no es apto para ser manejado por personas con incapacidades físicas, sensoriales o intelectuales o falta de experiencia y/o conocimientos, a no ser que sean*

supervisados por una persona encargada o hayan recibido instrucciones de esta sobre como usar el aparato y qué peligros conlleva.

- *Los niños no pueden jugar con el aparato.*
- *Supervisar a los niños para asegurarse de que no jueguen con el aparato.*
- *Operar y almacenar el aparato solo de acuerdo con la descripción o la ilustración.*
- *No dirigir nunca el chorro a personas, animales u objetos sueltos.*
- *El equipo contiene componentes eléctricos. No limpiar estos con agua corriente.*
- *De acuerdo con las normativas vigentes, está prohibido utilizar el equipo sin un separador de sistema en la red de agua potable. Asegurarse de que la conexión de su sistema doméstico, donde se utiliza el equipo, está equipada con un separador de sistema conforme a EN 12729 tipo BA.*
- *El agua que haya pasado por un separador del sistema será catalogada como no potable.*

△ PRECAUCIÓN

- *El equipo puede dañarse con la marcha en vacío.*
- *No dejar el equipo nunca sin vigilancia mientras esté en funcionamiento.*

CUIDADO

- *No operar el equipo a temperaturas inferiores a 0 °C.*

Dispositivos de seguridad

PRECAUCIÓN

- Los dispositivos de seguridad sirven para proteger al usuario y no se pueden modificar o sortear.

Dispositivo de bloqueo

El cierre bloquea el interruptor del equipo y evita el arranque involuntario del equipo.

Símbolos en el aparato



El aparato no se puede conectar directamente al abastecimiento de agua potable público.

Protección del medio ambiente



Los aparatos viejos contienen materiales valiosos reciclables que deberán ser entregados para su aprovechamiento posterior. Las baterías y los acumuladores contienen sustancias que no deben entrar en contacto con el medio ambiente. Eliminar los aparatos usados, batería o acumuladores ecológicamente.

Los equipos eléctricos y electrónicos contienen a menudo componentes que pueden representar un peligro potencial para la salud de las personas y para el medio ambiente en caso de que se manipulen o se eliminen de forma errónea. Estos componentes son necesarios para el correcto funcionamiento del equipo. Los equipos marcados con este símbolo no pueden eliminarse con la basura doméstica.



Los materiales empleados para el embalaje son reciclables y recuperables. Rogamos elimine los envases de forma que no se dañe el medio ambiente.



Los trabajos de limpieza que producen aguas residuales que contienen aceite (p. ej., el lavado de motores o el lavado de los bajos) solo se deben realizar en zonas de lavado que dispongan de separador de aceite.



El uso de agua de aguas naturales públicas no está permitido en algunos países.

Indicaciones sobre ingredientes (REACH)

Encontrará información actual sobre los ingredientes en:

www.kaercher.com/REACH

Uso previsto

Utilizar el limpiador a presión con alimentación por baterías exclusivamente para el uso doméstico:

- para la limpieza de máquinas, vehículos, edificios, herramientas, fachadas, terrazas, equipos para el jardín, etc. con un chorro de agua.
- con accesorios y piezas de repuesto autorizadas por KÄRCHER.

Accesorios y piezas de repuesto

Utilice solamente accesorios y recambios originales, ya que garantizan un funcionamiento correcto y seguro del equipo.

Puede encontrar información acerca de los accesorios y recambios en www.kaercher.com.

Accesorios especiales

Solo se pueden utilizar accesorios especiales con el aviso "manual" (con tapón azul).

Aviso: los tubos pulverizadores de las limpiadoras de alta presión no son compatibles.

Avisos sobre la batería y el cargador

- Las baterías/los cargadores que no estén incluidos en el alcance de suministro o que sean necesarios de forma adicional, están disponibles como accesorios especiales y se pueden comprar posteriormente según corresponda.
- El cargador rápido y la batería de gran capacidad están disponibles como accesorios especiales.

Volumen del suministro

El contenido de suministro de su aparato está ilustrado en el embalaje. Verifique durante el desembalaje que no falta ninguna pieza.

En caso de detectar que faltan accesorios o o que han surgido daños durante el transporte, informe a su distribuidor.

Descripción del aparato

En este manual de instrucciones se describe el equipamiento máximo. Según el modelos, hay diferencias en el contenido suministrado (véase embalaje).

Ilustraciones, véase la página 2

Imagen **A**

- 1 Fresadora de suciedad
Para las suciedades más difíciles de eliminar
- 2 Desbloqueo de boquilla
- 3 Boquilla de chorro plano
Para tareas de limpieza normales.
- 4 Lanza dosificadora
- 5 Limpiador a presión (con alimentación por baterías)
- 6 Conexión de agua con filtro fino
- 7 Interruptor del aparato
- 8 Bloqueo
- 9 Desbloqueo de la batería
- 10 Pieza de acoplamiento para la conexión de agua

* Opcional

- 11* Batería Battery Power 18/25
- 12* Cargador estándar Battery Power 18 V

También se necesita

- Manguera de agua de tejido resistente con acoplamiento habitual en el mercado.
diámetro de por lo menos 1/2 pulgada (13 mm).
- Manguera de aspiración KÄRCHER SH 5 Handheld
(n.º de pedido 2.644-124.0)

Puesta en marcha

Aviso: el equipo se puede utilizar solo con baterías de 18 V y no es compatible con baterías de 36 V.

Cargar la batería

Imagen **B**

→ Consulte las instrucciones de la batería y el cargador utilizados.

Colocar la batería

△ **PRECAUCIÓN**

¡Peligro de lesiones y daños! Al hacerlo, procurar que la batería esté encajada correctamente.

Imagen **C**

→ Desplazar la batería en el alojamiento del aparato.

Poner el tubo pulverizador

Imagen **D**

→ Inserte el tubo pulverizador y ciérrelo con un giro de 90°.

→ Inserte la boquilla deseada en el tubo pulverizador hasta que encaje de manera perceptible al oído.

Aviso: Para extraer la boquilla, presione el desbloqueo de la misma hacia abajo y sáquela.

Suministro de agua

Valores de conexión: véase la placa de características/datos técnicos.

Tenga en cuenta las normas de la empresa suministradora de agua.

Suministro de agua desde la tubería de agua

Imagen **E**

→ Atornille la pieza de acoplamiento a la conexión de agua del aparato suministrada.

→ Utilizar una manguera de agua de 1/2" (no incluida en el alcance del suministro) con un acoplamiento convencional.

→ Insertar la manguera de alimentación de agua en el acoplamiento de la toma de agua.

→ Conectar la manguera de agua a la toma de agua.

→ Abrir totalmente el grifo del agua.

Aspiración del agua de depósitos abiertos

Esta limpiadora a presión se puede utilizar con la manguera de aspiración KÄRCHER SH 5 Handheld (accesorio especial, número de pedido 2.644-124.0) para aspirar agua de superficie de estanques o bidones de recogida de agua de lluvia, por ejemplo.

Indicación: La altura máx. de aspiración es de 0,5m.

→ Atornillar manguera de aspiración a la conexión de agua del aparato y colgar en la fuente de agua (por ejemplo en un bidón para agua pluvial).

Funcionamiento

CUIDADO

La marcha en vacío durante más de 2 horas provoca daños en la bomba. Si el equipo no genera presión en 2 minutos, desconectar el equipo y proceder conforme a las indicaciones del capítulo "Ayuda en caso de fallo".

Iniciar la limpieza

Imagen **F**

- Aflojar el bloqueo del interruptor del equipo.
- Pulsar el interruptor del equipo.

Aviso

Durante el uso, la pantalla muestra el tiempo restante.

Trabajo con detergentes

- Kärcher ofrece botellas pulverizadoras de detergente para el cuidado del vehículo.

Método de limpieza recomendado

- Rocíe la superficie seca con detergente y déjelo actuar pero sin dejar que se seque.
- Enjuagar la suciedad suelta con un chorro a presión.

Interrupción del funcionamiento

- Soltar el interruptor del equipo.
- Bloquear el interruptor del equipo con el cierre.

Finalización del funcionamiento

- Soltar el interruptor del equipo.
- Cierre el grifo de agua.
- Pulsar el interruptor del equipo para reducir la presión aún presente en el sistema.
- Desconectar el aparato del suministro de agua.
- Bloquear el interruptor del equipo con el cierre.

Retirar la batería

Tras el trabajo, sacar la batería del aparato.

Imagen **G**

- Presionar el desbloqueo hacia abajo.
- Extraer la batería hacia arriba.
- Cargar la batería después del trabajo.

Aviso: Cargue la batería tras el uso aunque solo esté parcialmente descargada.

Transporte

△ PRECAUCIÓN

¡Peligro de lesiones y daños!

Respetar el peso del aparato para el transporte.

Transporte manual

- Levante el aparato por el asa y de sopórtelo.

Transporte en vehículos

- Asegurar el aparato para evitar que se deslice o vuelque.

Almacenamiento

△ PRECAUCIÓN

¡Peligro de lesiones y daños!

Respetar el peso del aparato en el almacenamiento.

Almacenamiento del aparato

- Este aparato sólo se puede almacenar en interiores.
- Coloque el dispositivo sobre una superficie plana.

Limpeza y cuidado

△ PELIGRO

Puede provocar un cortocircuito!

No limpiar el equipo con mangueras o agua de alta presión.

Al trabajar en el equipo, desconectarlo y retirar la batería.

△ CUIDADO

¡Peligro de daños en la instalación!

No utilizar detergentes agresivos ni abrasivos para la limpieza.

- Comprobar el nivel de suciedad de los contactos de carga y el adaptador de batería en intervalos regulares y limpiarlos si es necesario.
- Carga intermedia de las baterías almacenadas durante un período prolongado.

Ayuda en caso de avería

△ PELIGRO

Solo puede realizar reparaciones y trabajar con las piezas eléctricas el servicio de postventa autorizado.

Usted mismo puede solucionar las pequeñas averías con ayuda del resumen siguiente.

En caso de duda, diríjase al servicio de atención al cliente autorizado.

El aparato no funciona

- Si la batería no está asentada correctamente en su soporte, insertar la batería en el soporte hasta que quede encajada.
- Si el estado de carga de la batería es demasiado bajo (véase el display), cargar la batería según sea necesario.
- Si la batería o el cargador están defectuosos, sustituirlos por un accesorio nuevo.

El aparato se desconecta automáticamente

- Si el equipo/la batería se sobrecalienta, esperar un momento para que el equipo/la batería pueda enfriarse.

Aviso: no colocar el equipo ni la batería bajo luz solar directa y dejar que la batería se enfríe.

El aparato no funciona

- Cargar la batería.
- El equipo se desconecta por riesgo de sobrecalentamiento de la batería para evitar daños.

El aparato no alcanza la presión necesaria

- Comprobar el suministro de agua.
- Comprobar el filtro fino de la conexión de agua.

Grandes oscilaciones de la presión

- Limpiar la boquilla: eliminar las impurezas del orificio de la boquilla con una aguja y aclarar con agua desde la parte delantera.
- Comprobar el suministro de agua.

El aparato presenta fugas

- El aparato presenta una ligera falta de estanqueidad por razones técnicas. En caso de que la falta de estanqueidad sea grande, informe el Servicio técnico autorizado.

Garantía

En todos los países rigen las condiciones de garantía establecidas por nuestra empresa distribuidora. Las averías del aparato serán subsanadas gratuitamente dentro del período de garantía, siempre que se deban a defectos de material o de fabricación. En un caso de garantía, le rogamos que se dirija con el comprobante de compra al distribuidor donde adquirió el aparato o al servicio al cliente autorizado más próximo a su domicilio.

Aquí encontrará las direcciones:

www.kaercher.com/dealarsearch

Datos técnicos

Aparato

Tensión nominal de la batería	18 V =
Clase de protección	III
Tiempo de servicio con cargador de baterías cargado (máx.)	12 min
Presión máx. admisible	2,4 MPa

Conexión de agua

Temperatura de entrada (máx.)	40 °C
Presión de entrada (máx.)	1,0 MPa
Altura de absorción máx.	0,5 m

Medidas y pesos

Dimensiones (largo x ancho x altura)	302 x 89 x 252 mm
Peso sin batería	1,9 kg

Valores calculados conforme a la norma EN 60335-2-79

Valor de vibración mano-brazo	<2,5 m/s ²
Inseguridad K	0,3 m/s ²
Nivel de presión acústica L _{pA}	69 dB(A)
Inseguridad K _{pA}	3 dB(A)
Nivel de potencia acústica L _{WA} + inseguridad K _{WA}	84 dB(A)

Sujeto a modificaciones técnicas.

Declaración UE de conformidad

Por la presente declaramos que la máquina designada a continuación cumple, tanto en lo que respecta a su diseño y tipo constructivo como a la versión puesta a la venta por nosotros, las normas básicas de seguridad y sobre la salud que figuran en las directivas comunitarias correspondientes. La presente declaración perderá su validez en caso de que se realicen modificaciones en la máquina sin nuestro consentimiento explícito.

Producto: Limpiador a presión (con alimentación por baterías)

Modelo:

KHB 6 Battery | KHB 6 Battery Set

Directivas comunitarias aplicables

2014/35/UE	2014/35/UE
2014/30/UE	2014/30/UE
2011/65/UE	2011/65/UE
2000/14/CE	–

Normas armonizadas aplicadas

EN 60335–1	EN 60335–1
–	EN 60335–2–29
EN 60335–2–54	EN 60335–2–54
EN 62233: 2008	EN 62233: 2008
EN 55014–1:2017	EN 55014–1:2017
EN 55014–2: 2015	EN 55014–2: 2015
–	EN 61000–3–2: 2014
–	EN 61000–3–3: 2013
EN 50581	EN 50581

Procedimiento de evaluación de la conformidad aplicado

2000/14/CE: Anexo V

Nivel de potencia acústica dB(A)

Medido:	81
Garantizado:	84

Los abajo firmantes actúan en nombre y con la autorización de la junta directiva.



H. Jenner

Chairman of the Board of Management



S. Reiser

Director Regulatory Affairs & Certification

Responsable de documentación:
S. Reiser

Alfred Kärcher SE & Co. KG
Alfred-Kärcher-Straße 28-40
71364 Winnenden (Germany)
Tel.: +49 7195 14-0
Fax: +49 7195 14-2212

Winnenden, 2020/01/01

Índice

Avisos de segurança	PT	3
Equipamento de segurança	PT	4
Símbolos no aparelho	PT	4
Proteção do meio-ambiente	PT	4
Utilização conforme o fim a que se destina a máquina	PT	5
Acessórios e peças sobressalentes	PT	5
Volume do fornecimento	PT	5
Descrição da máquina	PT	5
Colocação em funcionamento	PT	5
Funcionamento	PT	6
Transporte	PT	6
Armazenamento	PT	6
Limpeza e conservação	PT	6
Ajuda em caso de avarias	PT	6
Garantia	PT	7
Dados técnicos	PT	7
Declaração UE de conformidade	PT	7

Avisos de segurança



Leia o manual de manual original antes de utilizar o seu aparelho. Proceda conforme as indicações no manual e guarde o manual para uma consulta posterior ou para terceiros a quem possa vir a vender o aparelho.

Leia também os manuais de instruções incluídos no conjunto de bateria e no carregador.

Níveis de perigo

⚠ PERIGO

Aviso referente a um perigo eminente que pode conduzir a graves ferimentos ou à morte.

⚠ ATENÇÃO

Aviso referente a uma possível situação perigosa que pode conduzir a graves ferimentos ou à morte.

⚠ CUIDADO

Aviso referente a uma situação potencialmente perigosa que pode causar ferimentos leves.

ADVERTÊNCIA

Aviso referente a uma situação potencialmente perigosa que pode causar danos materiais.

Manuseamento seguro

⚠ PERIGO

- *Utilize o aparelho somente para os fins a que se destina. Deve ter em consideração as condições locais e, ao utilizar o aparelho, ter em conta o comportamento de pessoas nas proximidades.*
 - *É proibido pôr o aparelho em funcionamento em áreas com perigo de explosão.*
 - *Ao utilizar o aparelho em zonas de perigo devem ser observadas as respectivas instruções de segurança.*
 - *Não utilizar o aparelho se este tiver caído ao chão, apresentar danos visíveis ou fugas.*
 - *O jacto de água não deve ser direccionado directamente para aparelhos eléctricos e dispositivos que contenham componentes eléctricos.*
 - *Não projetar jatos de água contra objetos que contenham substâncias nocivas à saúde (p.ex. amianto).*
- ### **⚠ ATENÇÃO**
- *Este aparelho não deve ser manobrado por crianças ou pessoas não instruídas.*
 - *Este aparelho não é adequado para a utilização por pessoas com capacidades físicas, sensoriais e psíquicas*

reduzidas e por pessoas com falta de experiência e/ou conhecimentos, excepto se forem supervisionadas por uma pessoa responsável pela segurança ou receberam instruções sobre o manuseamento do aparelho e que tenham percebido os perigos inerentes.

- Crianças não podem brincar com o aparelho.
- Supervisionar as crianças, de modo a assegurar que não brincam com o aparelho.
- Operar e armazenar o aparelho apenas em conformidade com a descrição ou figura!
- Nunca direccionar o jacto para pessoas, animais ou objectos soltos!
- O aparelho contém componentes eléctricos. Este não pode ser limpo sob água corrente.
- O aparelho não pode ser operado sem separador de sistema na rede de água potável, em conformidade com as prescrições em vigor. Certifique-se de que a ligação do seu sistema de água doméstica, no qual o aparelho é operado, está equipado com um separador de sistema em conformidade com EN 12729, modelo BA.
- A água que tenha entrado no separador de sistema, já não é considerada água potável.

⚠ CUIDADO

- O aparelho pode sofrer danos devido ao funcionamento a seco.
- Nunca deixar o aparelho sem vigilância enquanto estiver a funcionar.

ADVERTÊNCIA

- Não operar o aparelho a temperaturas inferiores a 0 °C.

Equipamento de segurança

⚠ CUIDADO

- As unidades de segurança protegem o utilizador e não podem ser alteradas ou colocadas fora de serviço.

Bloqueio

O bloqueio bloqueia o interruptor do aparelho e impede a ligação inadvertida do aparelho.

Símbolos no aparelho



O aparelho não pode ser conectado de imediato à rede de água pública.

Proteção do meio-ambiente



Os aparelhos velhos contêm materiais preciosos e recicláveis e deverão ser reutilizados. Pilhas e baterias recarregáveis contêm materiais que não devem entrar em contacto com o meio ambiente. Eliminar os aparelhos velhos, assim como as pilhas ou baterias recarregáveis, de acordo com as normas de preservação do meio ambiente.

Muitas vezes, os aparelhos eléctricos e electrónicos contêm componentes que, em caso de manuseamento incorrecto ou recolha errada, podem representar um perigo para a saúde e para o ambiente. Contudo, estes componentes são necessários para a operação adequada do aparelho. Os aparelhos assinalados com este símbolo não podem ser eliminados com o lixo doméstico.



Os materiais da embalagem são recicláveis. Eliminar as embalagens de forma a preservar o meio ambiente.



Efectuar os trabalhos de limpeza com formação de águas sujas oleosas, p.ex. lavagem do motor, lavagem do chassis inferior, só em lugares de lavagem onde existem colectores de óleo.



Em alguns países é proibido retirar água de rios ou lagos públicos.

Avisos sobre os ingredientes (REACH)

Informações actuais sobre os ingredientes podem ser encontradas em:

www.kaercher.com/REACH

Utilização conforme o fim a que se destina a máquina

Utilize o aparelho de limpeza à pressão alimentado por bateria em exclusivo na habitação privada:

- para a limpeza de máquinas, veículos, estruturas, ferramentas, fachadas, terraços, aparelhos de jardinagem, entre outros, com jacto de água.
- com peças de acessório e peças sobressalentes homologadas pela KÄRCHER.

Acessórios e peças sobressalentes

Utilizar apenas acessórios e peças sobressalentes originais. Só assim poderá garantir uma operação do aparelho segura e sem avarias.

Para mais informações sobre acessórios e peças sobressalentes, consulte www.kaercher.com.

Acessórios especiais

Podem apenas ser utilizados acessórios especiais com o aviso «Handheld» (portátil) (com tampa azul).

Aviso: As lanças de lavadoras de alta pressão não são compatíveis.

Avisos sobre o conjunto da bateria e o carregador

- As baterias/carregadores não que não estiverem incluídos no volume do fornecimento ou que forem necessários adicionalmente, estão disponíveis como acessórios especiais e podem ser adquiridos posteriormente como tal.
- Encontram-se disponíveis carregadores rápidos e conjuntos das baterias com maior capacidade como acessórios especiais.

Volume do fornecimento

O volume de fornecimento do seu aparelho é ilustrado na embalagem. Ao desembalar verifique a integridade do conteúdo.

Contacte imediatamente o vendedor, em caso de falta de acessórios ou no caso de danos de transporte.

Descrição da máquina

Neste manual de instruções é descrito o equipamento completo. Consoante o modelo, existem diferenças no volume de fornecimento (ver embalagem).

Figuras veja página 2

Figura **A**

- 1 Bico fresador
Para sujidade persistente
- 2 Desbloqueio do bico
- 3 Bico de fenda de jacto plano
Para trabalhos de limpeza normais.
- 4 Lança
- 5 Aparelho de limpeza à pressão (alimentação por bateria)
- 6 Ligação de água com filtro fino
- 7 Interruptor da máquina
- 8 Bloqueio
- 9 Desbloqueio do conjunto de bateria
- 10 Peça de acoplamento para ligação da água

* Opcional

- 11* Conjunto de bateria Battery Power 18/25
- 12* Carregador standard Battery Power 18 V

Adicionalmente necessário

- Mangueira de água de material reforçado com acoplamento convencional.
Diâmetro mínimo 1/2 polegada (13 mm)
- Mangueira de aspiração KÄRCHER SH 5 handheld
(n.º de encomenda 2.644-124.0)

Colocação em funcionamento

Aviso: O aparelho pode apenas operar com conjuntos das baterias de 18 V e não é compatível com conjuntos das baterias de 36 V.

Carregar conjunto da bateria

Figura **B**

→ Consulte os manuais de instrução do conjunto de bateria e do carregador utilizados.

Inserir conjunto da bateria

△ CUIDADO

Perigo de lesões e de danos! Prestar atenção para que as baterias recarregáveis estejam correctamente encaixadas.

Figura **C**

→ Inserir as baterias recarregáveis no encaixe do aparelho.

Encaixar lança

Figura **D**

- Inserir a lança e bloquear rodando 90°.
- Coloque o bico pretendido na lança, até este engatar de forma audível.

Aviso: Para separar o bico, pressionar o desbloqueio do bico para baixo e retirar o bico.

Alimentação de água

Para os valores de ligação veja a placa de características / dados técnicos.

Respeite as normas da companhia de abastecimento de água.

Alimentação de água a partir da canalização

Figura **E**

- Fixar o elemento de acoplamento na conexão de água da máquina.
- Utilizar uma mangueira de água de 1/2 polegada (não incluída no volume do fornecimento) com um acoplamento comum.
- Colocar a mangueira de admissão da água no acoplamento da ligação da água.
- Conectar a mangueira da água na alimentação da água.
- Abrir a torneira totalmente.

Aspirar a água de recipientes abertos

Esta lavadora de pressão é, com a mangueira de aspiração KÄRCHER SH 5 handheld (acessório especial, n.º de encomenda 2.644-124.0), adequada a aspirar água superficial, por exemplo, de bidões coletores de águas pluviais ou de pequenos lagos.

Aviso: A altura máx. de aspiração é de 0,5 m.

- Enroscar a mangueira de aspiração na ligação da água do aparelho e posicionar na fonte de água (p. ex. bidão com águas pluviais).

Funcionamento

ADVERTÊNCIA

O funcionamento a seco durante mais de 2 minutos conduz a danos irreparáveis na bomba. Se o aparelho não estabelecer nenhuma pressão dentro de 2 minutos, deve desligar o aparelho e proceder conforme indicado no capítulo "Ajuda em caso de avarias".

Iniciar limpeza

Figura **F**

- Soltar o bloqueio do interruptor do aparelho.
- Premir o interruptor do aparelho.

Aviso

Durante a utilização, o display apresenta o tempo de funcionamento restante.

Trabalhar com detergentes

- A Kärcher oferece pulverizadores de produtos de limpeza para conservação do veículo.

Métodos de limpeza recomendados

- Espalhar o detergente de forma económica sobre a superfície seca e deixá-lo actuar (não secar).
- Lavar a sujidade libertada com o jacto de alta pressão.

Interromper o funcionamento

- Soltar o interruptor do aparelho.
- Fixar o interruptor do aparelho com o bloqueio.

Desligar o aparelho

- Soltar o interruptor do aparelho.
- Fechar a torneira de água.
- Premir o interruptor do aparelho, para eliminar a pressão ainda existente no sistema.
- Separar o aparelho da alimentação da água.
- Fixar o interruptor do aparelho com o bloqueio.

Remover o conjunto da bateria

Após os trabalhos, retirar as baterias recarregáveis do aparelho.

Figura **G**

- Premir desbloqueio para baixo.
- Retirar para trás o conjunto da bateria.
- Após os trabalhos, carregar as baterias recarregáveis.

Aviso: Após a utilização, carregar também os conjuntos de bateria parcialmente carregados.

Transporte

△ CUIDADO

Perigo de ferimentos e de danos!

Ter atenção ao peso do aparelho durante o transporte.

Transporte manual

- Levantar o aparelho no manípulo e transportar.

Transporte em veículos

- Proteger o aparelho contra deslizamentos e tombamentos.

Armazenamento

△ CUIDADO

Perigo de ferimentos e de danos!

Ter atenção ao peso do aparelho durante o armazenamento.

Guardar a máquina

- Este aparelho só pode ser armazenado em espaços fechados e cobertos.
- Estacionar o aparelho sobre uma superfície plana.

Limpeza e conservação

△ PERIGO

Perigo de curto-circuito!

Não limpe o aparelho com o jacto de mangueira ou de água de alta pressão.

Ao realizar trabalhos no aparelho, desligar o aparelho e remover o conjunto da bateria.

△ ADVERTÊNCIA

Perigo de danos!

Não utilize detergentes abrasivos ou agressivos para limpar.

- Verificar regularmente a sujidade nos contactos de carga e no adaptador da bateria e, se necessário, limpar.
- As baterias recarregáveis que fiquem armazenadas durante um período de tempo prolongado devem ser ocasionalmente carregadas.

Ajuda em caso de avarias

△ PERIGO

Os trabalhos de reparação e trabalhos em componentes eléctricos só devem ser executados pelo Serviço de Assistência Técnica autorizado.

Com a ajuda da seguinte tabela sinóptica, você mesmo pode eliminar pequenas avarias.

Em caso de dúvida contacte o serviço de assistência técnica autorizado.

A máquina não funciona

- O conjunto da bateria não encaixa correctamente no suporte da bateria. Empurrar o conjunto da bateria no suporte da bateria e engatar.
- Estado de carga do conjunto da bateria (ver display) demasiado fraco. Se necessário, carregar o conjunto da bateria.
- Conjunto da bateria ou carregador com defeito. Substituir o conjunto da bateria ou o carregador por um novo acessório.

O aparelho desliga automaticamente

- Sobreaquecimento do aparelho/conjunto da bateria. Aguardar uns instantes até que o aparelho/conjunto da bateria arrefeçam.

Aviso: Não coloque o aparelho e o conjunto da bateria sob luz solar directa e deixe o conjunto da bateria arrefecer.

A máquina não funciona

- Carregar as baterias recarregáveis.
- O aparelho desliga-se em caso de perigo de sobreaquecimento da bateria para evitar danos.

A máquina não atinge a pressão de serviço

- Controlar a alimentação da água.
- Verificar o filtro fino na ligação de água.

Fortes variações de pressão

- Limpar bocal: Elimine a sujidade da abertura do bocal com uma agulha e lave pela frente com água.
- Controlar a alimentação da água.

Aparelho com fuga

- Uma pequena fuga no aparelho é normal e deve-se a razões técnicas. Se houver fortes fugas de água, mandar inspeccionar pelo Serviço Técnico autorizado.

Garantia

Em cada país vigem as respectivas condições de garantia estabelecidas pelas nossas Empresas de Comercialização. Eventuais avarias no aparelho durante o período de garantia serão reparadas, sem encargos para o cliente, desde que se trate dum defeito de material ou de fabricação. Em caso de garantia, dirija-se, munido do documento de compra, ao seu revendedor ou ao Serviço Técnico mais próximo.

Os endereços podem ser consultados em:

www.kaercher.com/dealrsearch

Dados técnicos

Aparelho

Tensão nominal do conjunto da bateria 18 V =

Classe de protecção III

Tempo de serviço com carregamento da bateria completo (máx.) 12 min

Pressão máxima admissível 2,4 MPa

Conexão de água

Temperatura de admissão (máx.) 40 °C

Pressão de admissão (máx.) 1,0 MPa

Máx. altura de aspiração 0,5 m

Medidas e pesos

Dimensões (C x L x A) 302 x 89
x 252 mm

Peso sem conjunto de bateria 1,9 kg

Valores obtidos segundo EN 60335-2-79

Valor de vibração mão/braço <2,5 m/s²

Insegurança K 0,3 m/s²

Nível de pressão acústica L_{PA} 69 dB(A)

Insegurança K_{PA} 3 dB(A)

Nível de potência acústica L_{WA} + 84 dB(A)

Insegurança K_{WA}

O fabricante reserva-se o direito de proceder a quaisquer alterações técnicas.

Declaração UE de conformidade

Declaramos que a máquina a seguir designada corresponde às exigências de segurança e de saúde básicas estabelecidas nas Directivas UE por quanto concerne à sua concepção e ao tipo de construção assim como na versão lançada no mercado. Se houver qualquer modificação na máquina sem o nosso consentimento prévio, a presente declaração perderá a validade.

Produto: Aparelho de limpeza à pressão
(alimentação por bateria)

Tipo:

KHB 6 Battery | KHB 6 Battery Set

Respectivas Directrizes da UE

2014/35/UE	2014/35/UE
2014/30/UE	2014/30/UE
2011/65/UE	2011/65/UE
2000/14/CE	—

Normas harmonizadas aplicadas

EN 60335-1	EN 60335-1
—	EN 60335-2-29
EN 60335-2-54	EN 60335-2-54
EN 62233: 2008	EN 62233: 2008
EN 55014-1:2017	EN 55014-1:2017
EN 55014-2: 2015	EN 55014-2: 2015
—	EN 61000-3-2: 2014
—	EN 61000-3-3: 2013
EN 50581	EN 50581

Processo aplicado de avaliação de conformidade

2000/14/CE: Anexo V

Nível de potência acústica dB(A)

Medido: 81
Garantido: 84

Os signatários actuam em nome e em procuração do Conselho de Administração.


H. Jenner

Chairman of the Board of Management


S. Reiser

Director Regulatory Affairs & Certification

Responsável pela documentação:
S. Reiser

Alfred Kärcher SE & Co. KG
Alfred-Kärcher-Straße 28-40
71364 Winnenden (Germany)
Tel.: +49 7195 14-0
Fax: +49 7195 14-2212

Winnenden, 2020/01/01

Inholdsfortegnelse

Sikkerhedsanvisninger	DA	3
Sikkerhedsanordninger	DA	4
Symboler på maskinen	DA	4
Miljøbeskyttelse	DA	4
Bestemmelsesmæssig anvendelse	DA	5
Tilbehør og reservedele	DA	5
Leveringsomfang	DA	5
Beskrivelse af apparatet	DA	5
Ibrugtagning	DA	5
Drift	DA	6
Transport	DA	6
Opbevaring	DA	6
Rengøring og pleje	DA	6
Hjælp ved fejl	DA	6
Garanti	DA	7
Tekniske data	DA	7
EU-overensstemmelseserklæring	DA	7

Sikkerhedsanvisninger



Læs original brugsanvisning inden første brug, følg anvisningerne og opbevar vejledningen til senere efterlæsning eller til den næste ejer.

Læs også betjeningsvejledningerne, der følger med batteripakken og ladeaggregatet.

Faregrader

FARE

Henviser til en umiddelbar fare, der fører til alvorlige kvæstelser eller til døden

ADVARSEL

Henviser til en mulig farlig situation, der kan føre til alvorlige kvæstelser eller til døden.

FORSIGTIG

Henviser til en mulig farlig situation, der kan føre til lette personskader.

BEMÆRK

Henviser til en mulig farlig situation, der kan føre til materiel skade.

Sikker brug

FARE

- Brugeren skal anvende højtryksrensere iht. dens anvendelsesformål. Han skal tage hensyn til lokale forhold og holde øje med, om der er personer i nærheden, når han arbejder med aggregatet.
 - Det er forbudt at bruge højtryksrensere i områder, hvor der er eksplosionsfare.
 - Ved anvendelse af damprenseren i fareområder skal de relevante sikkerhedsforskrifter overholdes.
 - Renseren må ikke bruges, hvis den før enten er faldet ned, er tydeligt beskadiget eller utæt.
 - Vandstrålen må ikke rettes direkte mod elektriske apparater og anordninger, der indeholder elektriske komponenter.
 - Spul ikke genstande, der indeholder sundhedsskadelige stoffer (f.eks. asbest).
- ### **ADVARSEL**
- Højtryksrensere må ikke anvendes af børn eller af personer, der ikke er blevet instrueret i brugen.
 - Apparatet er ikke beregnet til at blive brugt af personer (inklusive børn), hvis fysiske, sensoriske eller åndelige evner er indskrænket eller af personer med manglende erfaring og/eller kendskab med mindre disse personer over-

våges af en person, som er ansvarlig for deres sikkerhed, eller blev trænet i apparatets håndtering og de evt. resulterende farer.

- Børn må ikke lege med apparatet.
- Børn skal være under opsyn for at sørge for, at de ikke leger med maskinen.
- Maskinen bør kun bruges og opbevares iht. beskrivelsen, hhv. figuren!
- Ret aldrig strålen mod personer, dyr eller løse genstande!
- Apparatet indeholder elektriske komponenter, disse må ikke renses under rindende vand!
- Iht. de gyldige forskrifter må apparatet aldrig anvendes på drikkevandsnettet uden systemadskiller. Kontroller, at tilslutningen for husvandsautomaten, hvor apparatet drives, er udstyret med en systemadskiller iht. EN 12729 type BA.
- Vand, som strømmer igennem en systemseparator, kan ikke drikkes.

⚠ FORSIGTIG

- Apparatet kan beskadiges ved tørløb.
- Lad aldrig damprenseren være uden opsyn, mens den er i drift.

BEMÆRK

- Apparatet må ikke bruges ved temperaturer under 0 °C.

Sikkerhedsanordninger

⚠ FORSIGTIG

- Sikkerhedsanordninger skal beskytte mod kvæstelser og må hverken ændres eller omgås.

Låsemekanisme

Låsen spærrer apparatkontakten, og forhindrer en utilsigtet start af apparatet.

Symboler på maskinen



Maskinen må ikke tilsluttes umiddelbart til det offentlige drikkevandsnet.

Miljøbeskyttelse



Udtjente maskiner indeholder værdifulde materialer, der kan og bør afleveres til genbrug. Akku'er og batterier indeholder stoffer, der ikke må komme ud i naturen. Gamle apparatet og batterier skal bortskaffes miljøvenligt.

Elektriske og elektroniske maskiner indeholder ofte bestanddele, der ved forkert omgang eller forkert bortskaffelse kan udgøre en mulig fare for menneskers sundhed og for miljøet. For en korrekt drift af maskinen er disse bestanddele imidlertid nødvendige. Maskiner kendetegnet med dette symbol må ikke bortskaffes sammen med husholdningsaffaldet.



Emballagen kan genbruges. Sørg for at bortskaffe emballagen på en miljømæssigt forsvarlig måde.



Rengøringsarbejder, hvor der opstår olieholdigt spildevand, f.eks. motorvask eller undervognsvask må kun foregå på vaskepladser udstyret med en olieudskiller.



I nogle lande er det ikke tilladt at udtage vand fra kollektivt vand.

Henvisninger til indholdsstoffer (REACH)

Aktuelle oplysninger til indholdsstoffer finder du på:
www.kaercher.com/REACH

Bestemmelsesmæssig anvendelse

Denne batteridrevne højtryksrenser må udelukkende anvendes i privat husholdning:

- til rengøring af maskiner, køretøjer, bygninger, værktøj, facader, terrasser, haveværktøjer osv. med vandstråle.
- Med tilbehørsdele og reservedele, der er godkendt af KÄRCHER.

Tilbehør og reservedele

Anvend kun originaltilbehør og -reservedele. De er en garanti for en sikker og fejlfri drift af maskinen. Informationer om tilbehør og reservedele findes www.kaercher.com

Ekstratilbehør

Kun ekstratilbehør med oplysningen "Handheld" (med blå prop) kan anvendes.

Bemærk: Strålerør fra højtryksrensere er ikke kompatible.

Oplysninger om batteripakke og oplader

- Batterier/opladere, som ikke indgår i leveringsomfanget eller er derudover nødvendige, kan fås som specialtilbehør og efterkøbes.
- Hurtigoplader og batteripakke med større kapacitet kan fås som specialtilbehør.

Leveringsomfang

Maskinen, tilbehør m.m. vises på emballagen. Kontroler ved udpakningen, om indholdet er komplet. Kontakt venligst forhandleren, hvis der mangler tilbehør eller ved transportskader.

Beskrivelse af apparatet

I denne driftsvejledning beskrives det maksimale udstyr. Afhængigt af modellen er der forskelle i leveringen (se emballagen).

Se figurerne på side 2

Figur **A**

- 1 Snavsefræser
Til svære tilsmudsinger
- 2 Frigørelsesknop dyse
- 3 Fladstråledyse
Til normal rengøring.
- 4 Strålerør
- 5 Højtryksrenser (batteridrevet)
- 6 Vandtilslutning med finfilter
- 7 Afbryder
- 8 Lås
- 9 Oplukning batteripakke
- 10 Tilkoblingsdel til vandforsyning

* Optionel

- 11* Batteripakke Battery Power 18/25
- 12* Standard ladeaggregat Battery Power 18 V

Desuden nødvendigt

- Armeret vandslange med almindelig kobling. Diameter min. 1/2 tommer (13 mm)
- KÄRCHER sugeslange SH 5 Handheld (bestillingsnr. 2.644-124.0)

Ibrugtagning

Bemærk: Apparatet fungerer kun med batteripakker på 18 V og er ikke kompatibel med batteripakker på 36 V.

Opladning af batteripakke

Figur **B**

- Se betjeningsvejledningerne til den anvendte batteripakke og det anvendte ladeaggregat.

Isætning af batteripakke

△ **FORSIGTIG**

Fare for person- og materialeskader! Hold øje med at batterierne går i hak.

Figur **C**

- Skub batterierne ind i apparatets holder.

Påsætning af strålerør

Figur **D**

- Indsæt strålerøret, og lås det ved at dreje det 90°.
- Tryk den ønskede dyse på strålerøret, til det kan høres, at den går i hak.
Bemærk: For at tage dysen af skal du trykke på frigørelsesknappen til dysen og trække dysen af.

Vandforsyning

Se typeskilt/tekniske data for tilslutningsværdier. Læg mærke til vandforsyningsselskabets regler.

Vandforsyning fra vandledning

Figur **E**

- Skru den medfølgende koblingsdel på højtryksrenserens vandtilslutning.
- Anvend 1/2 tomme lang vandslange (ikke i leveringsomfang) med en kommercielt tilgængelig kobling.
- Sæt vandtilløbsslangen på vandtilslutningens kobling.
- Slut vandslangen til vandforsyningen.
- Abn for vandhanen.

Opsugning af vand fra åbne beholdere

Denne trykrenser egner sig med KÄRCHER sugeslange SH5 Handheld (specialtilbehør, bestillingsnr. 2.644-124.0) til sugning af overfladevand, f.eks. fra regnvandstønder eller damme.

Bemærk: Den max. indsugningshøjde er 0,5 m.

- Skru sugeslangen på maskinens vandtilslutning og hæng den i vandkilden (f.eks. regntønde).

Drift

BEMÆRK

Tørkørsel på mere end 2 minutter fører til skader på pumpen. Afbryd maskinen, hvis den ikke opbygger tryk indenfor 2 minutter, og gå frem ifølge anvisningerne i kapitlet "Hjælp ved fejl".

Start af rengøring

Figur **F**

- Løsn låsen fra apparatkontakten.
- Tryk på apparatkontakten.

Bemærk

Under anvendelsen viser displayet den resterende løbetid.

Arbejde med rensmidler

- Kärcher tilbyder sprøjteflasker med rengøringsmiddel til køretøjsplejen.

Anbefalet rensemetode

- Sprøjt lidt rengøringsmiddel på den tørre overflade og lad det virke (skal ikke tørre).
- Skyl den løsnede snavs af med trykstrålen.

Afbrydelse af driften

- Slip apparatkontakten.
- Sikr apparatkontakten med låsen.

Efter brug

- Slip apparatkontakten.
- Luk vandhanen.
- Tryk på apparatkontakten for at mindske det overskydende tryk i systemet.
- Adskil maskinen fra vandforsyningen.
- Sikr apparatkontakten med låsen.

Udtagning af batteripakke

Efter arbejdet tages batterierne ud af apparatet.

Figur **G**

- Tryk sikkerhedstasten nedad.
- Træk batteripakken bagud.
- Oplad batterierne efter arbejdet.

Bemærk: Oplad også delvist afladede batteripakker efter anvendelsen.

Transport

△ FORSIGTIG

Fare for person- og materialeskader!
Hold øje med maskinens vægt ved transporten.

Manuel transport

- Løft maskinen ved hjælp af grebet og bær den.

Transport i køretøjer

- Maskinen sikres/fastgøres, så den ikke kan vælte eller flytte sig.

Opbevaring

△ FORSIGTIG

Fare for person- og materialeskader!
Hold øje med maskinens vægt ved oplagringen.

Opbevaring af apparatet

- Denne maskine må kun opbevares indendørs.
- Stil fejmaskinen på et plant underlag.

Rengøring og pleje

△ FARE

Fare for kortslutning!
Maskinen må ikke rengøres med slange- eller højtryksvandstråle.

Sluk altid for apparatet og tag batteripakken ud, inden der arbejdes på apparatet.

△ BEMÆRK

Risiko for beskadigelse!
Anvend ikke skurrende eller aggressive rengøringsmidler til rengøringen.

- Kontrollér batterikontakter og batteriadapteren regelmæssigt for snavs, og rengør dem eventuelt.
- Oplad ind imellem batterierne, som opbevares i længere tid.

Hjælp ved fejl

△ FARE

Reparationsarbejder og arbejder på elektriske komponenter skal altid udføres af autoriserede servicefolk. Ved hjælp af denne oversigt kan De selv afhjælpe mindre fejl.

Kontakt den autoriserede kundeservice i tvivlstilfælde.

Maskinen kører ikke

- Batteripakken sidder ikke rigtigt i batteriholderen: Skub batteripakken i batteriholderen, og klik den på plads.
- Batteripakkens opladningsstatus (se display) for lavt: Lad batteripakken op ved behov.
- Batteripakken eller oplader defekt: Udskift batteripakken eller opladeren med nyt tilbehør.

Apparatet frakobles automatisk

- Overophedning af apparat/batteripakke: Vent et øjeblik, så apparatet/batteripakken kan køle af. **Bemærk:** Placér ikke apparatet og batteripakken direkte i solen og lad batteripakken køle af.

Maskinen kører ikke

- Oplad batterier.
- Apparatet slukkes på grund af fare for et overophedet batteri for at undgå beskadigelse.

Maskinen kommer ikke op på det nødvendige tryk

- Kontrollér vandforsyningen.
- Kontrollér finfiltret i vandtilslutningen.

Kraftige trykudsving

- Rens dysen: Fjern snavs fra dyseboringen med en nål, og skyl med vand forfra.
- Kontrollér vandforsyningen.

Maskinen er utæt

- Hvis pumpen drypper, har det tekniske grunde. Kontakt den autoriserede kundeservice, hvis den er meget utæt.

Garanti

I de enkelte lande gælder de af vore forhandlere fastlagte garantibetingelser. Eventuelle fejl på apparatet afhjælpes gratis inden for garantien, såfremt fejlen kan tilskrives en materiale- eller produktionsfejl. Hvis De ønsker at gøre garantien gældende, bedes De henvende Dem til Deres forhandler eller nærmeste kundeservice medbringende kvittering for købet.

Adresser finder De under:

www.kaercher.com/dealersearch

Tekniske data

Maskine

Nominal spænding batteripakke	18 V =
Beskyttelsesklasse	III
Driftstid ved fuldt opladet batteri (maks.)	12 min
Maks. tilladt tryk	2,4 MPa

Vandtilslutning

Forsyningstemperatur, maks.	40 °C
Tilførselstryk, maks.	1,0 MPa
Max. indsugningshøjde	0,5 m

Mål og vægt

Mål (L x B x H)	302 x 89 x 252 mm
Vægt uden batteripakke	1,9 kg

Oplyste værdier ifølge EN 60335-2-79

Hånd-arm vibrationsværdi	<2,5 m/s ²
Usikkerhed K	0,3 m/s ²
Lydtryksniveau L _{pA}	69 dB(A)
Usikkerhed K _{pA}	3 dB(A)
Lydeffektniveau L _{WA} + usikkerhed K _{WA}	84 dB(A)

Der tages forbehold for tekniske ændringer.

EU-overensstemmelseserklæring

Hermed erklærer vi, at den nedenfor nævnte maskine i design og konstruktion og i den af os i handlen bragte udgave overholder de gældende grundlæggende sikkerheds- og sundhedskrav i EU-direktiverne. Ved ændringer af maskinen, der foretages uden forudgående aftale med os, mister denne erklæring sin gyldighed.

Produkt: Højtryksrenser (batteridrevet)

Type:

KHB 6 Battery | KHB 6 Battery Set

Gældende EU-direktiver

2014/35/EU	2014/35/EU
2014/30/EU	2014/30/EU
2011/65/EU	2011/65/EU
2000/14/EF	–

Anvendte harmoniserede standarder

EN 60335–1	EN 60335–1
–	EN 60335–2–29
EN 60335–2–54	EN 60335–2–54
EN 62233: 2008	EN 62233: 2008
EN 55014–1:2017	EN 55014–1:2017
EN 55014–2: 2015	EN 55014–2: 2015
–	EN 61000–3–2: 2014
–	EN 61000–3–3: 2013
EN 50581	EN 50581

Anvendte

overensstemmelsesvurderingsprocedurer

2000/14/EF: Bilag V

Lydeffektniveau dB(A)

Målt:	81
Garanteret:	84

Underskriverne handler på bestyrelsens vegne og med dennes fuldmagt.


H. Jenner

Chairman of the Board of Management


S. Reiser

Director Regulatory Affairs & Certification

Dokumentationsbefuldmægtiget:

S. Reiser

Alfred Kärcher SE & Co. KG
Alfred-Kärcher-Straße 28-40
71364 Winnenden (Germany)
Tel.: +49 7195 14-0
Fax: +49 7195 14-2212

Winnenden, 2020/01/01

Innholdsfortegnelse

Sikkerhetsanvisninger	NO	3
Sikkerhetsinnretninger	NO	4
Symboler på maskinen	NO	4
Miljøvern	NO	4
Forskriftsmessig bruk	NO	5
Tilbehør og reservedeler	NO	5
Leveringsomfang	NO	5
Beskrivelse av apparatet	NO	5
Ta i bruk	NO	5
Drift	NO	6
Transport	NO	6
Lagring	NO	6
Rengjøring og pleie	NO	6
Feilretting	NO	6
Garanti	NO	7
Tekniske data	NO	7
EU-samsvarserklæring	NO	7

Sikkerhetsanvisninger



Før første gangs bruk av apparatet, les denne originale bruksanvisningen, følg den og oppbevar den for senere bruk eller for overlevering til neste eier.

Les også bruksanvisningene som følger med batteripakken og laderen.

Risikotrinn

△ FARE

Anvisning om en umiddelbar trussel som kan føre til store personskader eller til død.

△ ADVARSEL

Anvisning om en mulig farlig situasjon som kan føre til store personskader eller til død.

△ FORSIKTIG

Anvisning om en mulig farlig situasjon som kan føre til mindre personskader.

OBS

Anvisning om en mulig farlig situasjon som kan føre til materielle skader.

Sikker håndtering

△ FARE

■ *Maskinen må brukes på korrekt måte. Brukeren må ta hensyn til forholdene på det aktuelle bruksstedet, og være oppmerksom på andre personer som måtte befinne seg i nærheten.*

■ *Bruk i eksplosjonsfarlige områder er forbudt.*

■ *Ved bruk av apparatet i risikoområder skal angjeldende sikkerhetsforskrifter følges.*

■ *Ikke bruk apparatet dersom det har falt ned, har synlige skader eller er utett.*

■ *Vannstrålen må ikke rettes direkte mot elektriske apparater og innretninger som inneholder elektriske komponenter.*

■ *Ikke spyl gjenstander som inneholder helseskadelige materialer (f. eks. asbest).*

△ ADVARSEL

■ *Høytrykksvaskeren må ikke brukes av barn, eller personer som ikke er kjent med hvordan høytrykksvaskeren fungerer.*

■ *Dette apparatet er ikke ment for bruk av personer med reduserte fysiske, sensoriske eller sjelelige evner, eller som pga. mangel på erfaring og/eller kunnskap ikke kan benytte apparatet trygt. De skal da kun bruke apparatet under oppsyn av en sikkerhetsansvarlig person, eller få in-*

struksjoner av vedkommende om bruk av apparatet.

- Barn skal ikke leke med apparatet.
- Barn skal holdes under tilsyn for å sikre at de ikke leker med apparatet.
- Apparatet skal kun brukes og lagres som angitt i beskrivelse eller illustrasjoner!
- Strålen skal aldri rettes mot personer, dyr eller løse gjenstander!
- Apparatet inneholder elektriske komponenter - skal ikke rengjøres under rennende vann.
- I henhold til gyldige forskrifter må apparatet aldri brukes på drikkevannsnettet uten systemskille. Påse at tilkoblingen til vannanlegget som apparatet bruker i hjemmet ditt er utstyrt med et systemskille iht. EN 12729, type BA.
- Vann som har passert gjennom en systemskiller regnes ikke som drikkbart vann.

⚠ FORSIKTIG

- Dersom apparatet kjøres tørt (brukes uten vann), kan det føre til at apparatet skades.
- La aldri maskinen være ubevoktet når det er i gang.

OBS

- Maskinen skal ikke brukes ved temperaturer under 0 °C.

Sikkerhetsinnretninger

⚠ FORSIKTIG

- Sikkerhetsinnretningen fungerer som beskyttelse for brukeren, og må ikke endres eller omgås.

Låsing

Sperremekanismen sperrer apparatbryteren og forhindrer at apparatet slås utilsikket på.

Symboler på maskinen



Maskinen skal ikke kobles direkte til den offentlige vannforsyningen.

Miljøvern



Gamle apparater inneholder verdifulle materialer som kan gjenbrukes og som bør sendes til gjenbruk. Akkumulatørene inneholder stoffer som ikke må komme ut i miljøet. Vennligst deponer gamle apparater samt batterier eller oppladbare batterier på en miljøvennlig måte.

Elektriske og elektroniske apparater inneholder ofte deler som kan utgjøre en potensiell fare for helse og miljø ved feil bruk eller feil avfallsbehandling. Disse delene er imidlertid nødvendige for korrekt drift av apparatet. Apparatet merket med dette symbolet skal ikke kastes i husholdningsavfallet.



Materialet i emballasjen kan resirkuleres. Kvitt deg med emballasjen på miljøvennlig måte.



Rengjøringsarbeid som medfører oljeholdig avløpsvann, f. eks. motorvask, karosserivask, må bare utføres på vaskeplasser med oljeutskiller.



I noen land er det forbudt å ta opp vann fra offentlige vannkilder.

Anvisninger om innhold (REACH)

Aktuell informasjon om stoffene i innholdet finner du under:

www.kaercher.com/REACH

Forskriftsmessig bruk

Denne batteridrevne trykkvaskeren skal kun brukes til privat formål:

- Til rengjøring av maskiner, kjøretøy, byggverk, verktøy, fasader, terrasser, hageutstyr osv. med vannstråle.
- med utstørs- og reservedeler som er godkjent av KÄRCHER.

Tilbehør og reservedeler

Bruk bare originalt tilbehør og originale reservedeler; de garanterer for en sikker og problemfri drift av maskinen. Informasjon om tilbehør og reservedeler finner du på www.kaercher.com.

Tilleggsutstyr

Det er bare spesialtilbehør med merknaden "Handheld" (håndholdt) (med blå plugg) som kan brukes.

Merknad: Lanser fra høytrykksspylere er ikke kompatible.

Henvisninger angående batteri og ladeapparat

- Batterier/ ladeapparater som ikke følger med leveringen eller som trengs i tillegg, kan fås som tilleggsutstyr og kan kjøpes i etterkant.
- Hurtigladeapparat og batterier med større kapasitet kan fås som spesialtilbehør.

Leveringsomfang

Leveringsomfang for apparatet er vist på emballasjen. Kontroller at innholdet i pakken er fullstendig, når du pakker ut.

Ved manglende tilbehør eller ved transportskader, vennligst informer forhandleren.

Beskrivelse av apparatet

I denne bruksanvisningen er den maksimale utrustningen beskrevet. Alt etter modell kan det være ulike leveringsomfang (se emballasjen).

Se side 2 for illustrasjoner

Figur **A**

- 1 Smussfreser
For hardnakkert smuss
- 2 Låseknapp munnstykke
- 3 Flatstråledyse
For alminnelige rengjøringsoppgaver.
- 4 Strålerør
- 5 Trykkvasker (batteridrevet)
- 6 Vanntilkobling med finfilter
- 7 Apparatbryter
- 8 Sperremekanisme
- 9 Åpnemekanisme batteripakke
- 10 Koblingsdel for vanntilkoblingen

* Tilleggsutstyr

11* Accupack Battery Power 18/25

12* Standard-ladeapparat Battery Power 18 V

I tillegg kreves

- Vevforsterket vannslange med alminnelig kobling. Minimumsdiameter 1/2 tomme (13 mm).
- KÄRCHER sugeslange SH 5 Handheld (bestillingsnr. 2.644-124.0)

Ta i bruk

Merknad: Apparatet går kun på 18 V-batterier, og er ikke kompatibelt med 36 V-batterier.

Lade batteripakken

Figur **B**

- Se bruksanvisningen til batteripakken og laderen som brukes.

Sette inn batteripakken

△ **FORSIKTIG**

Fare for personskader og materielle skader! Pass da på at batteripakken går ordentlig i lås.

Figur **C**

- Skyv skyvebøyle inn i holderen på rengjøringshodet.

Sette på lansens

Figur **D**

- Sett på lansens, og lås den ved å vri den 90° rundt.
- Sett ønsket dysse på lansens og la dyssen smekke hørbart i lås.
Merk: For å løse ut dyssen, trykk ned låseknappen på dyssen og trekk av dyssen.

Vanntilførsel

Se typeskilt/tekniske data for tilkoblingsverdier.

Følg vannverkets forskrifter.

Vanntilførsel fra vannledning

Figur **E**

- Skru den medfølgende koblingsdelen på vanntilkoblingen på høytrykksvaskeren.
- Bruk en 1/2-tommers vannslange (følger ikke med i leveransen) med en vanlig kobling.
- Koble vanntilførselsslengen til koblingen på vanntilkoblingen.
- Vannslangen kobles til vannforsyningen.
- Åpne vannkranen helt.

Suging av vann fra åpen beholder

Denne trykkvaskeren kan brukes med KÄRCHER sugeslange SH 5 Handheld (spesialtilbehør, bestillingsnr. 2.644-124.0) for suging av overflatevann, f.eks. fra regnfat eller dammer.

Merk: Maks sugehøyde er på 0,5 m.

- Skru sugeslangen til vanntilkoblingen på maskinen og heng den i vannkilden (f.eks. regntønne).

Drift

OBS

Tørkjøring i mer enn 2 minutter fører til skader på pumpen. Dersom maskinen ikke bygger opp trykk innen 2 minutter, slå av maskinen og gå frem som beskrevet i kapittel «Hjelp ved feil».

Starte rengjøringen

Figur **F**

- Løsne sperremekanismen fra apparatbryteren.
- Trykk på apparatbryteren.

Merknad

Ved bruk viser displayet gjenværende kapasitet.

Arbeide med rengjøringsmiddel

- Hos Kärcher kan du kjøpe rengjøringsmiddel-sprayflasker til bilvasken.

Anbefalt rengjøringsmetode

- Sprøyt litt rengjøringsmiddel på den tørre overflaten og la det virke (men ikke tørke).
- Spyl av løst smuss med trykkstrålen.

Opphold i arbeidet

- Slipp apparatbryteren.
- Sikre apparatbryteren med sperremekanismen.

Etter bruk

- Slipp apparatbryteren.
- Steng vannkranen.
- Trykk på apparatbryteren for å slippe ut trykk som fremdeles befinner seg inni systemet.
- Skill apparatet fra vannforsyningen.
- Sikre apparatbryteren med sperremekanismen.

Ta ut batteripakken

Etter arbeidet tas batteripakken ut av apparatet.

Figur **G**

- Trykk åpneknappen nedover.
- Ta batteripakken ut bakfra.
- Lad opp batteripakken etter arbeidet.

Merk: Også delvis oppladde batteripakker skal lades etter bruk.

Transport

⚠ FORSIKTIG

Fare for personskade og materiell skade!
Pass på vekten av apparatet ved transport.

Transport for hånd

- Løft apparatet i bærehåndtaket og bær det.

Transport i kjøretøy

- Sikre maskinen mot å skli eller vippe.

Lagring

⚠ FORSIKTIG

Fare for personskade og materiell skade!
Vær oppmerksom på vekten til apparatet ved lagring.

Oppbevaring av apparatet

- Dette apparatet skal kun lagres innendørs.
- Sett høytrykksvaskeren på et jevnt underlag.

Rengjøring og pleie

⚠ FARE

Fare for kortslutning!

Ikke rengjør apparatet med slange- eller høytrykksvannstråle.

Ved arbeid på apparatet skal apparatet slås av og batteriet tas ut.

⚠ OBS

Fare for skade!

Ikke bruk skurende eller aggressive rengjøringsmidler.

- Kontroller ladekontaktene og batteriadapteren regelmessig for smuss, og rengjør dem om nødvendig.
- Hvis batteripakken lagres over lengre tid skal de mellomlades.

Feilretting

⚠ FARE

Reparasjonsarbeid og arbeid på elektriske komponenter må kun utføres av autorisert kundeservice.

Mindre funksjonsfeil kan du ved hjelp av følgende oversikt utbedre selv.

Ved tvilstilfeller, ta kontakt med autorisert kundeservice.

Apparatet går ikke

- Batteriet sitter ikke skikkelig i batteribeholderen, skyv batteriet inn i batteribeholderen og la det gå i lås.
- Ladenivået for det oppladbare batteriet (se display) er for lavt, lad det opp om nødvendig.
- Batteri eller ladeapparat er i ustand, erstatt batteriet eller ladeapparatet med nytt tilbehør.

Apparatet slår seg av automatisk

- Apparatet/batteriet har blitt for varmt, vent litt slik at apparatet/batteriet kan kjøle ned.
Merknad: Ikke still apparatet og batteriet i direkte sollys, og la batteriet avkjøles.

Apparatet går ikke

- Lad opp batteripakken.
- Dersom det er fare for at batteriet overopphetes, slår apparatet seg av for å unngå skade.

Høytrykksvaskeren bygger ikke opp trykk

- Kontroller vannforsyningen.
- Kontroller finfilteret i vanntilkoblingen.

Sterke trykksvingninger

- Rengjøre dysen: Fjern smuss fra dysehullene med en nål og skyll forfra med vann.
- Kontroller vannforsyningen.

Apparatet er utett

- Dråpevis utetthet i apparatet skyldes tekniske årsaker. Ved større utettheter, ta kontakt med autorisert kundeservice.

Garanti

Vår ansvarlige salgsorganisasjon for det enkelte land har utgitt garantibetingelsene som gjelder i det aktuelle landet. Eventuelle feil på maskinen blir reparert gratis i garantitiden dersom disse kan føres tilbake til material- eller produksjonsfeil. Ved behov for garantireparasjoner, vennligst henvend deg med kjøpskvitningen til din forhandler eller nærmeste autoriserte kundeservice. Adresser finner du under:

www.kaercher.com/dealersearch

Tekniske data

Apparat

Nominell spenning batteri	18 V =
Beskyttelsesklasse	III
Driftstid ved fullt ladet batteri (maks)	12 min
Maks. tillatt trykk	2,4 MPa

Vanntilkobling

Vanntilførsels-temperatur (max)	40 °C
Tilførselstrykk (max)	1,0 MPa
Maks. sughøyde	0,5 m

Mål og vekt

Mål (l x b x h)	302 x 89 x 252 mm
Vekt uten batteripakke	1,9 kg

Registrerte verdier etter EN 60335-2-79

Hånd-arm vibrasjonsverdi	<2,5 m/s ²
Usikkerhet K	0,3 m/s ²
Støytrykksnivå L _{pA}	69 dB(A)
Usikkerhet K _{pA}	3 dB(A)
Støyeffektnivå L _{WA} + usikkerhet K _{WA}	84 dB(A)

Det tas forbehold om tekniske endringer.

EU-samsvarserklæring

Vi erklærer hermed at maskinen angitt nedenfor oppfyller de grunnleggende sikkerhets- og helsekravene i de relevante EU-direktivene, med hensyn til både design, konstruksjon og type markedsført av oss. Ved endringer på maskinen som er utført uten vårt samtykke, mister denne erklæringen sin gyldighet.

Produkt: Trykkvasker (batteridrevet)

Type:

KHB 6 Battery | KHB 6 Battery Set

Relevante EU-direktiver

2014/35/EU	2014/35/EU
2014/30/EU	2014/30/EU
2011/65/EU	2011/65/EU
2000/14/EF	–

Anvendte overensstemmende normer

EN 60335–1	EN 60335–1
–	EN 60335–2–29
EN 60335–2–54	EN 60335–2–54
EN 62233: 2008	EN 62233: 2008
EN 55014–1:2017	EN 55014–1:2017
EN 55014–2: 2015	EN 55014–2: 2015
–	EN 61000–3–2: 2014
–	EN 61000–3–3: 2013
EN 50581	EN 50581

Anvendt metode for samsvarsvurdering

2000/14/EF: Vedlegg V

Lydeffektnivå dB(A)

Målt:	81
Garantert:	84

Undertegnede handler på vegne av og med fullmakt fra styret.


H. Jenner

Chairman of the Board of Management


S. Reiser

Director Regulatory Affairs & Certification

Ansvarlig for dokumentasjon:
S. Reiser

Alfred Kärcher SE & Co. KG
Alfred-Kärcher-Straße 28-40
71364 Winnenden (Germany)
Tel.: +49 7195 14-0
Fax: +49 7195 14-2212

Winnenden, 2020/01/01

Innehållsförteckning

Säkerhetsanvisningar	SV	3
Säkerhetsanordningar	SV	4
Symboler på aggregatet	SV	4
Miljöskydd	SV	4
Ändamålsenlig användning	SV	5
Tillbehör och reservdelar	SV	5
Leveransens innehåll	SV	5
Beskrivning av aggregatet	SV	5
Idrifttagning	SV	5
Drift	SV	6
Transport	SV	6
Förvaring	SV	6
Rengöring och skötsel	SV	6
Åtgärder vid störningar	SV	6
Garanti	SV	7
Tekniska data	SV	7
EU-försäkran om överensstämmelse	SV	7

Säkerhetsanvisningar



Läs bruksanvisning i original innan aggregatet används första gången, följ anvisningarna och spara driftsanvisningen för framtida behov, eller för nästa ägare.

Läs även bruksanvisningen som medföljer batteripaketet och laddaren.

Riskenivåer

FARA

Varnar om en omedelbart överhängande fara som kan leda till svåra personskador eller dödsfall.

VARNING

Varnar om en möjligen farlig situation som kan leda till svåra personskador eller döden.

FÖRSIKTIGHET

Varnar om en möjligen farlig situation som kan leda till lättare personskador.

OBSERVERA

Varnar om en möjligen farlig situation som kan leda till materiella skador.

Säker hantering

FARA

■ Användaren måste använda apparaten enligt föreskrifterna. Användaren ska ta hänsyn till förutsättningarna på platsen och kontrollera att ingen uppehåller sig i närheten vid arbete med maskinen.

■ Användning av maskinen i utrymmen med explosionsrisk är förbjuden.

■ När maskinen används i riskområden ska motsvarande säkerhetsföreskrifter beaktas.

■ Använd inte maskinen när den har fallit ner tidigare, när den har synliga skador eller när den är otät.

■ Vattenstrålen får inte riktas direkt mot elektriska apparater och anordningar som innehåller elektriska komponenter.

■ Spruta aldrig på föremål som innehåller hälsovådliga ämnen (t.ex. asbest).

VARNING

■ Aggregatet får inte användas av barn eller personer som inte har tillräcklig kunskap.

■ Denna apparat är ej avsedd att användas av personer med begränsade psykiska, sensoriska eller mentala egenskaper eller som saknar erfarenhet och/eller kunskap att hantera den, såvida de inte befinner sig under uppsikt av en person ansvarig för

deras säkerhet eller har fått anvisningar från en sådan person om hur apparaten ska användas och har förstått vilka faror som kan uppstå vid användningen av apparaten.

- Barn får inte leka med apparaten.
- Barn ska hållas under uppsikt för att garantera att de inte leker med maskinen.
- Använd eller förvara bara maskinen enligt beskrivningen resp. bilden!
- Rikta aldrig strålen mot personer, djur eller lösa föremål!
- Maskinen innehåller elektriska komponenter - rengör inte under rinnande vatten.
- Enligt gällande föreskrifter får maskinen aldrig drivas utan systemseparering på dricksvattennätet. Se till att anslutningen för ditt husvattenverk som försörjer maskinen är utrustad med en systemavskiljare enligt EN 12729 typ BA.
- Vatten som runnit genom en systemavskiljare anses inte längre vara dricksvatten.

⚠ FÖRSIKTIGHET

- Maskinen kan skadas vid torrkörning.
- Lämna aldrig maskinen utan uppsikt så länge som den är i drift.

OBSERVERA

- Använd inte maskinen vid temperaturer under 0 °C.

Säkerhetsanordningar

⚠ FÖRSIKTIGHET

- Säkerhetsanordningar är till för att skydda användaren och får inte ändras eller sättas ur spel.

Låsning

Låsningen spärrar maskinens strömbrytare och förhindrar oavsiktlig tillkoppling av maskinen.

Symboler på aggregatet



Apparaten får inte anslutas i omedelbar närhet till det offentliga dricksvattennätet.

Miljöskydd



Uttjänta maskiner innehåller värdefulla material som kan återvinnas och de ska därför lämnas till ett insamlingsställe. Batterier, engångs och uppladdningsbara, innehåller ämnen som inte får komma ut i miljön. Avfallshandla uttjänta maskiner och batterier på ett miljövänligt sätt.

Elektriska och elektroniska maskiner innehåller ofta komponenter som vid felaktig användning eller felaktig avfallshandling kan utgöra en potentiell risk för människors hälsa och för miljön. Dessa komponenter är dock nödvändiga för att maskinen ska kunna arbeta korrekt. Maskiner som märkts med denna symbol får inte kastas i hushållssoptorna.



Emballagematerialen kan återvinnas. Avfallshandla emballage på ett miljövänligt sätt.



Rengöringsarbeten som orsakar oljehaltigt avloppsvatten som t.ex. motortvätt och underredstvätt får endast utföras på tvättplatser med oljeavskiljare.



I en del länder är det inte tillåtet att hämta vatten från allmänna vattendrag.

Upplysningar om ingredienser (REACH)

Aktuell information om ingredienser finns på:

www.kaercher.com/REACH

Ändamålsenlig användning

Denna batteridrivna trycktvättar får endast användas i privata hushåll:

- för rengöring av maskiner, fordon, byggnationer, verktyg, fasader, terrasser, trädgårdsredskap osv. med vattenstråle.
- tillsammans med av KÄRCHER godkända tillbehör och reservdelar.

Tillbehör och reservdelar

Använd endast originaltillbehör och originalreservdelar, så att en säker och störningsfri drift av maskinen är garanterad.

Information om tillbehör och reservdelar finns på www.kaercher.com.

Specialtillbehör

Endast specialtillbehör med texten "Handheld" (med blå pluggar) får användas.

Information: Stålrör från högtryckstvättar är inte kompatibla.

Information om uppladdningsbart batteripaket och laddare

- Uppladdningsbara batterier/laddare som inte ingår i paketet eller som behövs finns som specialtillbehör och kan köpas till i efterhand.
- Snabbbladdare och batteripaket med högre kapacitet finns som specialtillbehör.

Leveransens innehåll

Aggregatets leveransomfång är avbildat på förpackningen. Kontrollera att innehållet i leveransen är fullständig.

Kontakta din försäljare om något tillbehör saknas eller om det finns transportskador.

Beskrivning av aggregatet

I denna bruksanvisning beskrivs aggregatet med maximal utrustning. Leveransomfånget varierar allt efter modell (se förpackningen).

Bilder, se sida 2

Bild **A**

- 1 Smutsfräs
Vid hårt fastsittande smuts
- 2 Uppläsning munstycke
- 3 Flatstrålmunstycke
För normal rengöring.
- 4 Spolrör
- 5 Trycktvätt (batteridriven)
- 6 Vattenanslutnings med finfilter
- 7 Huvudreglage
- 8 Låsning
- 9 Uppläsning batteripaket
- 10 Kopplingsdel för vattenanslutning

* **Tillval**

- 11* Batteripaket Battery Power 18/25
- 12* Standardladdare Battery Power 18 V

Behövs dessutom

- Vävförstärkt vattenslang med vanlig koppling. Diameter minst 1/2 tum (13 mm)
- KÄRCHER sugslang SH 5 handhållen (best.nr 2.643-124.0)

Lidrifttagning

Information: Maskinen kan bara användas med batteripaket på 18 V och är inte kompatibel med batteripaket på 36 V.

Ladda batteripaket

Bild **B**

- Se bruksanvisningen för det använda batteripaketet och den använda laddaren.

Sätta in batteripaket

⚠ **FÖRSIKTIGHET**

Risk för personskada och materiell skada! Kontrollera att batteripaketet hakar fast ordentligt.

Bild **C**

- Skjut in batteripaketet i apparatens upptagning.

Sätta på strålröret

Bild **D**

- Sätt in strålröret och läs det med en 90°-vridning.
- Placera önskat munstycke på strålröret tills det snäpper fast hörbart.

Information: För att lossa munstycket trycker du ner munstyckets uppläsning och drar loss munstycket.

Vattenförsörjning

Anslutningsvärde, se typskylt/Tekniska Data.

Beakta vattenleverantörens föreskrifter.

Vattenförsörjning från vattenledning

Bild **E**

- Skruva fast den medföljande kopplingen på aggregatets vattenanslutning.
- Använd en vattenanslutning på 1/2 tum (ingår ej i leveransen) med en vanlig koppling.
- Trä på slangen för vattentillförsel på kopplingen på vattenanslutningen.
- Anslut vattenslangen till vattenförsörjningen.
- Öppna vattenkranen helt.

Suga upp vatten ur öppna behållare

Denna tryckrengörare kan användas med KÄRCHER sugslang SH 5 handhållen (specialtillbehör, best.nr 2.644-124.0) för uppsugning av ytvatten, t.ex. från regnfat eller dammar.

Observera: Den max. sughöjden är 0,5 m.

- Skruva fast sugslangen på apparatens vattenanslutning och häng ner den i vattenkällan (till exempel en regntunna).

Drift

OBSERVERA

Torrkörning under mer än 2 minuter leder till skador på pumpen. Om maskinen inte bygger upp tryck inom 2 minuter, stäng av maskinen och följ hänvisningarna i kapitlet "Åtgärder vid störning".

Påbörja rengöringen

Bild **F**

- Lossa låsningen från maskinens strömbrytare.
- Tryck på maskinens strömbrytare.

Information

Under användning visas den återstående drifttiden på displayen.

Arbeten med rengöringsmedel

- Kärcher erbjuder sprutflaskor med rengöringsmedel för skötsel av fordonet.

Rekommenderade rengöringsmetoder

- Spruta sparsamt med rengöringsmedel på den torra ytan och låt det verka (låt det inte torka).
- Spola av lossad smuts med tryckstrålen.

Avbryta driften

- Släpp maskinens strömbrytare.
- Säkra maskinens strömbrytare med låsningen.

Avsluta driften

- Släpp maskinens strömbrytare.
- Stäng av vattenkranen.
- Tryck på maskinens strömbrytare för att släppa ut trycket som fortfarande finns i systemet.
- Koppla bort aggregatet från vattenförsörjningen.
- Säkra maskinens strömbrytare med låsningen.

Ta ut batteripaketet

Efter arbetet skall batteripaketet tas ut ur apparaten.

Bild **G**

- Upplåsning efter tryckning nedåt.
- Dra batteripaketet bakåt.
- Ladda upp batteripaketet efter arbetet.

Information: Ladda även upp delvis urladdade batteripaket efter att de använts.

Transport

△ FÖRSIKTIGHET

Risk för person och egendomsskada!
Tänk på maskinens vikt vid transporten.

Transport för hand

- Lyft upp maskinen i bärhandtaget och bär den.

Transport i fordon

- Säkra maskinen så att den inte kan glida eller tippa.

Förvaring

△ FÖRSIKTIGHET

Risk för person och egendomsskada!
Tänk på fordonets vikt vid lagringen.

Förvara aggregatet

- Denna maskin får endast lagras inomhus.
- Ställ maskinen på ett jämnt underlag.

Rengöring och skötsel

△ FARA

Kortslutningsrisk!

Rengör inte maskinen med slang- eller högtrycksvattenstråle.

Stäng av maskinen och ta ut batteripaketet vid alla arbeten på maskinen.

△ OBSERVERA

Risk för skada!

Använd inte skrubbande eller aggressiva rengöringsmedel vid rengöringen.

- Kontrollera regelbundet att laddningskontaktarna och batteriadaptern är fria från smuts. Rengör dem om det behövs.
- Underhållsladda batteripaketet, som lagrats under en längre tid.

Åtgärder vid störningar

△ FARA

Reparationsarbeten och arbeten på elektriska komponenter får endast utföras av auktoriserad kundservice. Med hjälp av följande översikt kan du själv åtgärda ett flertal störningar.

Kontakta auktoriserad serviceverkstad om du är osäker.

Apparaten arbetar inte

- Batteripaketet sitter inte korrekt i batterihållaren. Skjut in batteripaketet i batterihållaren så att det hakar fast.
- Batteripaketets laddning (se displayen) är för svag. Ladda batteripaketet.
- Batteripaketet eller laddaren är defekt. Byt ut batteripaketet eller laddaren mot nya tillbehör.

Maskinen stänger av sig automatiskt

- Maskinen eller batteripaketet har överhettats. Vänta en stund och låt maskinen/batteripaketet svalna. **Information:** Ställ inte maskinen och batteripaketet i direkt solljus och låt batteripaketet svalna.

Apparaten arbetar inte

- Ladda upp batteripaketet.
- Maskinen stängs av vid risk för överhettat batteri för att undvika skador.

Aggregatet ger inget tryck

- Kontrollera vattenförsörjningen.
- Kontrollera finfiltret i vattenanslutningen.

Kraftiga tryckvariationer

- Rengör munstycket: Ta bort smuts från munstycks-hålen med en nål och spola ut det framifrån med vatten.
- Kontrollera vattenförsörjningen.

Aggregatet ej tätt

- En droppande otätethet har tekniska orsaker. Kontakta auktoriserad kundservice om det finns stora otäteter.

Garanti

I respektive land gäller de garantivillkor som publicerats av våra auktoriserade distributörer. Eventuella fel på aggregatet repareras utan kostnad under förutsättning att det orsakats av ett material- eller tillverkningsfel. I frågor som gäller garantin ska du vända dig med kvitto till inköpsstället eller närmaste auktoriserade serviceverkstad.

Adressen hittar du på:

www.kaercher.com/dealarsearch

Tekniska data

Aggregat

Märkspänning batteripaket	18 V =
Skyddsklass	III
Drifttid med full batteriladdning (max.)	12 min
Max. tillåtet tryck	2,4 MPa

Vattenanslutning

Inmatningstemperatur (max.)	40 °C
Inmatningsstryck (max.)	1,0 MPa
Max. uppsugningshöjd	0,5 m

Mått och vikter

Mått (L x B x H)	302 x 89 x 252 mm
Vikt utan batteripaket	1,9 kg

Beräknade värden enligt EN 60335-2-79

Hand-Arm Vibrationsvärde	<2,5 m/s ²
Osäkerhet K	0,3 m/s ²
Ljudtrycksnivå L _{PA}	69 dB(A)
Osäkerhet K _{PA}	3 dB(A)
Ljudteffektsnivå L _{WA} + Osäkerhet K _{WA}	84 dB(A)

Tekniska ändringar förbehålls.

EU-försäkringen om överensstämmelse

Härmed försäkras vi att nedanstående betecknade maskin i ändamål och konstruktion samt i den av oss levererade versionen motsvarar EU-direktivens tillämpliga grundläggande säkerhets- och hälsokrav. Vid ändringar på maskinen som inte har godkänts av oss blir denna överensstämmelseförklaring ogiltig.

Produkt: Trycktvätt (batteridrivnen)

Typ:

KHB 6 Battery | KHB 6 Battery Set

Tillämpliga EU-direktiv

2014/35/EU	2014/35/EU
2014/30/EU	2014/30/EU
2011/65/EU	2011/65/EU
2000/14/EG	–

Tillämpade harmoniserade normer

EN 60335–1	EN 60335–1
–	EN 60335–2–29
EN 60335–2–54	EN 60335–2–54
EN 62233: 2008	EN 62233: 2008
EN 55014–1:2017	EN 55014–1:2017
EN 55014–2: 2015	EN 55014–2: 2015
–	EN 61000–3–2: 2014
–	EN 61000–3–3: 2013
EN 50581	EN 50581

Tillämpad metod för överensstämmelsevärdering

2000/14/EG: Bilaga V

Ljudeffektsnivå dB(A)

Upmätt:	81
Garanterad:	84

Undertecknande agerar på uppdrag av och med styrelsens godkännande.


H. Jenner

Chairman of the Board of Management


S. Reiser

Director Regulatory Affairs & Certification

Dokumentationsbefullmäktigad:
S. Reiser

Alfred Kärcher SE & Co. KG
Alfred-Kärcher-Straße 28-40
71364 Winnenden (Germany)
Tel.: +49 7195 14-0
Fax: +49 7195 14-2212

Winnenden, 2020/01/01

Sisällysluettelo

Turvaohjeet	FI	3
Turvallitteet	FI	4
Laitteessa olevat symbolit	FI	4
Ympäristönsuojelu	FI	4
Käyttötarkoitus	FI	5
Varusteet ja varaosat	FI	5
Toimitus	FI	5
Laitekuvas	FI	5
Käyttöönotto	FI	5
Käyttö	FI	6
Kuljetus	FI	6
Säilytys	FI	6
Puhdistus ja hoito	FI	6
Häiriöapu	FI	6
Takuu	FI	7
Tekniset tiedot	FI	7
EY-vaatimustenmukaisuusvakuutus	FI	7

Turvaohjeet



Lue käyttöohje ennen laitteesi käyttämistä, säilytä käyttöohje myöhempää käyttöä tai mahdollista myöhempää omistajaa varten. Lue myös akun ja laturin mukana toimitetut käyttöohjeet.

Vaarallisuusasteet

⚠ VAARA

Huomautus välittömästi uhkavasta vaarasta, joka voi aiheuttaa vakavan ruumiinvamman tai johtaa kuolemaan.

⚠ VAROITUS

Huomautus mahdollisesta vaarallisesta tilanteesta, joka voi aiheuttaa vakavan ruumiinvamman tai voi johtaa kuolemaan.

⚠ VARO

Huomautus mahdollisesta vaarallisesta tilanteesta, joka voi aiheuttaa vähäisiä vammoja.

HUOMIO

Huomautus mahdollisesta vaarallisesta tilanteesta, joka voi aiheuttaa aineellisia vahinkoja.

Turvallinen käyttö

⚠ VAARA

■ *Käyttäjän on käytettävä laitetta tarkoituksenmukaisesti. Käyttäjä on huomioitava paikalliset olosuhteet ja työskennellessään laitteen kanssa huomioitava ympäristössä oleskelevat henkilöt.*

■ *Käyttö räjähdysalttiilla alueilla on kielletty.*

■ *Käytettäessä laitetta vaara-alueilla on noudatettava vastaavia turvallisuusmääräyksiä.*

■ *Laitetta ei saa käyttää, jos se on aikaisemmin pudonnut, näkyvästi vaurioitunut tai epätiivis.*

■ *Vesisuihkua ei saa kohdistaa suoraan sähkölaitteisiin, joissa on sähköisiä rakenneosia.*

■ *Älä ruiskuta esineitä, jotka sisältävät terveydelle haitallisia aineita (esim. asbesti).*

⚠ VAROITUS

■ *Lapset tai henkilöt, jotka eivät ole saaneet opastusta asiinaan, eivät saa käyttää laitetta.*

■ *Laitetta eivät saa käyttää sellaiset henkilöt, joilla on rajoittuneet fyysiset, aistimukselliset tai henkiset kyvyt tai, joilta puuttuu laitteen käyttämiseen tarvittavaa kokemusta ja/tai tietoa, paitsi jos heidän turvallisuudestaan vastaava henkilö valvoo heitä tai on antanut heille laitteen käyttämiseen tarvittavat ohjeet.*

- *Lapset eivät saa leikkiä laitteen kanssa.*
- *Lapsia on valvottava sen varmistamiseksi, että he eivät leiki laitteella.*
- *Käytä ja säilytä laitetta vain kuvausten tai kuvien mukaisesti!*
- *Älä koskaan kohdistu suihkua ihmisiin, eläimiin tai irtoesineisiin!*
- *Laitteessa on sähköisiä rakenneosia - älä puhdistu sitä juoksevassa vedessä.*
- *Sovellettavien määräysten mukaisesti laitetta ei saa koskaan käyttää ilman järjestelmäerotinta juomavesiverkossa. Varmista, että se talon vesilaitteisto, jossa laitteistoa käytetään, on varustettu järjestelmäerottimella normin EN 12729 tyyppin BA mukaan.*
- *Vesi, joka on valunut järjestelmäerottimen lävitse, ei ole enää juomakelpoista.*

⚠ **VARO**

- *Laite voi vaurioitua kuivakäynnissä.*
- *Älä koskaan jätä laitetta valvomatta niin kauan, kun se on käytössä.*

HUOMIO

- *Laitetta ei saa käyttää alle 0 °C lämpötiloissa.*

Turvalaitteet

⚠ **VARO**

- *Turvalaitteet on tarkoitettu loukkaantumisilta suojaamiseksi, niitä ei saa muuttaa eikä ohittaa.*

Lukitus

Lukitus lukitsee laitekytkimen ja estää laitteen tahattoman käynnistämisen.

Laitteessa olevat symbolit



Laitetta ei saa välittömästi liittää julkiseen juomavesiverkkoon.

Ympäristönsuojelu



Käytetyt laitteet sisältävät arvokkaita kierrätettäviä materiaaleja, jotka tulee toimittaa kierrätykseen.

Paristot ja akut sisältävät aineita, joita ei saa päästää ympäristöön. Huolehdi vanhojen laitteiden sekä paristojen ja akkujen ympäristöystävällisestä hävittämisestä.

Sähkö- ja elektroniikkalaitteet sisältävät usein rakenneosia, jotka voivat aiheuttaa mahdollisen vaaran ihmisten terveydelle ja ympäristölle, jos niitä käsitellään väärin tai ne hävitetään väärin.

Nämä rakenneosat ovat kuitenkin tarpeellisia, jotta laite toimisi asianmukaisesti. Tällä symbolilla merkityjä laitteita ei saa hävittää tavallisena talousjätteenä.



Pakkausmateriaalit ovat kierrätettäviä. Huolehdi pakkausten ympäristöystävällisestä hävittämisestä.



Puhdistustöitä, joissa syntyy öljynpitoista jätevettä, esim. moottorinpesu, alustanpesu, saa suorittaa vain pesupaikoissa, joissa on öljyn erottimet.



Veden ottaminen julkisista vesistöistä on joissakin maissa kiellettyä.

Huomautuksia materiaaleista (REACH)

Ajantasaisia tietoja ainesosista löytyy osoitteesta:
www.kaercher.com/REACH

Käyttötarkoitus

Käytä tätä akkukäyttöistä painepesuria vain yksityises-
sä kotitaloudessa:

- koneiden, ajoneuvojen, rakenteiden, työkalujen, julkisivujen, terassien, puutarhalaitteiden jne. puhdistamiseen vesisuihkulla.
- KÄRCHERin hyväksymillä varusteosilla ja varaosil-
la varustettuna.

Varusteet ja varaosat

Käytä vain alkuperäisiä tarvikkeita ja varaosia. Ne ta-
kaavat laitteen turvallisen ja häiriöttömän toiminnan.
Tietoja tarvikkeista ja varaosista on sivustolla www.karcher.com.

Erikoisvarusteet

Voit käyttää vain erikoisvarusteita, joissa on merkintä
"Handheld" (sinisen tulpan kanssa).

Ohje: Suurpainepesurien suihkuputket eivät ole yh-
teensopivia.

Akkupakettia ja laturia koskevia ohjeita

- Toimitukseen sisällytettömiä tai lisäksi tarvittavia
akkuja/latureita on saatavana erikoisvarusteina ja
ne voidaan vastaavasti hankkia jälkikäteen.
- Pikalatauslaite ja suuritehoisempi akkupaketti ovat
saatavilla erikoisvarusteina.

Toimitus

Laitteen toimituslaajuus on kuvattu pakkauksessa. Tar-
kasta purkaessasi laitetta pakkauksesta pakkauksen si-
sällön täydellisyys.

Ota yhteys jälleenmyyjään, jos varusteita puuttuu tai ha-
vaitset kuljetusvahinkoja.

Laitekuvas

Tässä käyttöohjeessa kuvataan maksimivarustus. Mal-
lien varustetaso vaihtelee, katso kuvaus laatikon kyljes-
tä.

Kuvat, katso sivu 2

Kuva **A**

- 1 Likajyrsin
- 2 Pinttyneen lian poistoon.
- 3 Suuttimen lukituksen avaaminen
- 3 Laakasuihkusuutin
- 3 Tarkoitettu tavallisiin puhdistustehtäviin.
- 4 Suihkuputki
- 5 Painepesuri (akkukäyttöinen)
- 6 Vesiliitäntä hienosuodattimen kanssa
- 7 Laitekytkin
- 8 Lukitus
- 9 Akkupaketin lukituksen vapautus
- 10 Tulovesiliitäntä

* Valinnaiset

11* Battery Power 18/25 -akkupaketti

12* Vakiolatauslaite Battery Power 18 V

Lisäksi tarvitaan

- Kudosvahvistettu vesiletku tavallisella kaupasta
saatavalla liittimellä.
Läpimitta vähintään 1/2 tuuma (13 mm)
- KÄRCHER-imuletku SH 5 Handheld
(tilausnumero 2.644-124.0)

Käyttöönotto

Ohje:Laitetta voi käyttää vain 18 V:n akkupaketeilla,
eikä se ole yhteensopiva 36 V:n akkupakettien kanssa.

Akkupaketin lataaminen

Kuva **B**

→ Katso käytössä olevan akun ja laturin käyttöohjeet.

Akkupaketin asettaminen

△ **VARO**

*Loukkaantumis- ja vaurioitumisvaara! Huomioi tällöin,
että akkupakkaus napsahtaa kunnolla lukitukseen.*

Kuva **C**

→ Työnää akkupakkaus laitteen pidikkeeseen.

Suihkuputken asettaminen

Kuva **D**

→ Aseta suihkuputki paikalleen ja lukitse se kääntä-
mällä 90°.

→ Aseta haluamasi suutin suihkuputkeen, kunnes
kuulet sen napsahtavan paikalleen.

Ohje: Irrota suutin työntämällä suuttimen lukituk-
sen vapautusta alas ja vetämällä suutin irti.

Vedensyöttö

Liitäntäarvot katso tyyppikilpi/tekniset tiedot.

Noudata vesilaitoksen ohjeita.

Vedensyöttö vesijohdosta

Kuva **E**

→ Ruuvaa mukana toimitettu liitin laitteen vesiliitäntä-
tään.

→ Käytä 1/2 tuuman vesiletkua (ei sisälly toimituk-
seen), jossa on tavanomainen liitäntä.

→ Pistä vedentuloletku vesiliitäntään liittimeen.

→ Liitä vesiletku vedensyöttöön.

→ Avaa vesihana kokonaan.

Veden ottaminen avoimista säiliöistä

Tätä painepesuria voidaan käyttää KÄRCHER-imulet-
kun SH 5 Handheld (erityytilisävaruste, tilausnumero
2.644-124.0) kanssa pintaveden imemiseen esim. sa-
detynnyreistä tai lammista.

Huomautus: Maks. imukorkeus on 0,5 m.

→ Ruuvaa imuletku kiinni laitteen vesiliittimeen ja ri-
pusta letkun toinen pää vedenottopisteeseen
(esim. sadevesitynnryin).

Käyttö

HUOMIO

Yli 2 minuuttia kestävä kuivakäynti vahingoittaa pumpua. Jos laitteeseen ei muodostu painetta 2 minuutin sisällä, kytke laite pois ja toimi luvun "Apu häiriötapauksissa" ohjeiden mukaan.

Puhdistuksen aloittaminen

Kuva **F**

- Vapauta laitekytkimen lukitus.
- Paina laitekytkintä.

Ohje

Käytön aikana näytöllä näkyy jäljellä oleva käyttöaika.

Työskentely puhdistusaineita käyttäen

- Kärcher tarjoaa ajoneuvojen hoitoon puhdistusainesuihkupulloja.

Suosittelavat puhdistusmenetelmät

- Suihkuta puhdistusainetta säästeliäästi kuivalle pinnalle ja anna sen vaikuttaa (ei kuivua).
- Huuhtelee irronnut lika pois painesuihkulla.

Käytön keskeytys

- Vapauta laitekytkin.
- Varmista laitekytkin lukituksella.

Käytön lopetus

- Vapauta laitekytkin.
- Sulje vesihana.
- Paina laitekytkintä poistaaksesi järjestelmässä vielä olevan paineen.
- Irrota laite vedensyötöstä.
- Varmista laitekytkin lukituksella.

Akkupaketin irrottaminen

Töiden jälkeen, ota akkupakkaus pois laitteesta.

Kuva **G**

- Paina lukituksen vapautus alas.
- Vedä akkupakettia taakse.
- Lataa akkupakkaus töiden jälkeen.

Ohje: Lataa myös osittain tyhjentyneet akkupaketit käytön jälkeen.

Kuljetus

△ VARO

Loukkaantumis- ja vaurioitumisvaara!
Huomioi kuljetettaessa laitteen paino.

Kuljetus käsin

- Nosta ja kanno laitetta kantokahvasta.

Kuljetus ajoneuvoissa

- Varmista laite siirtymisen ja kaatumisen varalta.

Säilytys

△ VARO

Loukkaantumis- ja vaurioitumisvaara!
Huomioi säilytettäessä laitteen paino.

Laitteen säilytys

- Tätä laitetta saa säilyttää vain sisätiloissa.
- Pysäytä laite tasaiselle pinnalle.

Puhdistus ja hoito

△ VAARA

Oikosulkuvaara!

Älä puhdistusta laitetta letkulla tai suurpaineisella vedellä suihkuttamalla.

Kytke laite pois päältä ja irrota akkupaketti, kun teet laitteeseen kohdistuvia töitä.

△ HUOMIO

Vaurioitumisvaara!

Älä käytä puhdistukseen hankaavia tai aggressiivisia puhdistusaineita.

- Tarkasta säännöllisesti, onko akun latauskoskettimissa ja akkuadapterissa likaa, ja puhdisti ne tarvittaessa.
- Väliliataa pidemmän aikaa varastoituna olleet akkupakkaukset.

Häiriöapu

△ VAARA

Vain valtuutettu asiakaspalvelu saa suorittaa korjaustyöt ja sähköisiin rakennosiin kohdistuvat työt.

Pienemmät häiriöt voit itse poistaa seuraavan yhteenvedon avulla.

Epäselvissä tapauksissa käänny valtuutetun asiakaspalvelun puoleen.

Laitte ei toimi

- Akkupaketti ei ole oikein akkupidikkeessä, työnnä akkupaketti sisään akkupidikkeeseen ja anna sen lukittua.
- Akkupaketin lataustila (katso näyttö) liian heikko, lataa akkupaketti tarvittaessa.
- Akkupaketti tai laturi viallinen, vaihda akkupaketti tai laturi uuteen varusteosaan.

Laitte kytkeytyy itsenäisesti pois päältä.

- Laite/akkupaketti ylikuumentunut, odota hetki, jotta laite/akkupaketti ehtii jäähtyä.
- Ohje:** Älä altista laitetta ja akkupakettia suoralle auringonvalolle ja anna akkupaketin jäähtyä.

Laitte ei toimi

- Lataa akkupakkaus.
- Laite kytkeytyy pois päältä ylikuumenneen akun aiheuttaman vaaran vuoksi vaurioitumisen estämiseksi.

Laitteeseen ei tule painetta

- Tarkasta vedensaanti
- Tarkasta vesiliitännän hienosuodatin.

Suuret paineenvaihtelut

- Suuttimen puhdistus: Poista lika suuttimen reistästä neulan avulla. Huuhtelee reikä etupuoletta vedellä.
- Tarkasta vedensaanti

Laitte ei ole tiivis

- Laitteen tippamainen epätiiviyys on tekniikasta johtuvaa. Jos epätiiviyys on suurempaa, ota yhteys valtuutettuun asiakaspalveluun.

Takuu

Kussakin maassa ovat voimassa valtuuttamamme myyntiorganisaation julkaisemat takuehdot. Materiaali- ja valmistusvirheistä aiheutuvat virheet laitteessa korjaamme takuuajana maksutta. Takuutapauksessa ota yhteys ostotositteen kanssa jälleenmyyjään tai lähimpään valtuutettuun huoltoon.

Osoitteet löydät sivustoltamme:

www.kaercher.com/dealersearch

Tekniset tiedot

Laitte

Akkupaketin nimellisjännite 18 V =

Kotelointiluokka III

Käyttöaika täydellä akkulatauksella (maks.) 12 min

Maks. sallittu paine 2,4 MPa

Vesiliitäntä

Tulolämpötila (maks.) 40 °C

Tulopaine (maks.) 1,0 MPa

Maks. alkuimukorkeus 0,5 m

Mitat ja painot

Mitat (P x L x K) 302 x 89 x 252 mm

Paino ilman akkupakettia 1,9 kg

Mitatut arvot EN 60335-2-79 mukaisesti

Käsi-käsivarsin värinäarvo < 2,5 m/s²

Epävarmuus K 0,3 m/s²

Äänenpainetaso L_{PA} 69 dB(A)

Epävarmuus K_{PA} 3 dB(A)

Äänitehotaso L_{WA} + epävarmuus K_{WA} 84 dB(A)

Oikeus teknisiin muutoksiin pidätetään.

EY-vaatimustenmukaisuusvakuutus

Vakuutamme, että alla mainitut tuotteet vastaavat suunnittelultaan ja rakenteeltaan sekä valmistustavaltaan EU-direktiivien asianomaisia turvallisuus- ja terveysvaatimuksia. Jos tuotteeseen/tuotteisiin tehdään muutoksia, joista ei ole sovittu kanssamme, tämä vakuutus ei ole enää voimassa.

Tuote: Painepesuri (akkukäyttöinen)

Tyyppi:

KHB 6 Battery | KHB 6 Battery Set

Yksiselitteiset EU-direktiivit

2014/35/EU | 2014/35/EU

2014/30/EU | 2014/30/EU

2011/65/EU | 2011/65/EU

2000/14/EY | –

Sovelletut harmonisoidut standardit

EN 60335–1 | EN 60335–1

– | EN 60335–2–29

EN 60335–2–54 | EN 60335–2–54

EN 62233: 2008 | EN 62233: 2008

EN 55014–1:2017 | EN 55014–1:2017

EN 55014–2: 2015 | EN 55014–2: 2015

– | EN 61000–3–2: 2014

– | EN 61000–3–3: 2013

EN 50581 | EN 50581

Sovellettu yhdenmukaisuuden analysointimenetelmä

2000/14/EY: Liite V

Äänen tehotaso dB(A)

Mitattu: 81

Taattu: 84

Allekirjoittaneet toimivat yrityksen johtokunnan puolesta ja sen valtakirjalla.


H. Jenner

Chairman of the Board of Management


S. Reiser

Director Regulatory Affairs & Certification

Dokumentointivastaava:

S. Reiser

Alfred Kärcher SE & Co. KG
Alfred-Kärcher-Straße 28-40
71364 Winnenden (Germany)
Tel.: +49 7195 14-0
Fax: +49 7195 14-2212

Winnenden, 2020/01/01

Πίνακας περιεχομένων

Υποδείξεις ασφαλείας	EL	3
Μηχανισμοί ασφαλείας	EL	4
Σύμβολα στη συσκευή	EL	4
Προστασία περιβάλλοντος	EL	4
Χρήση σύμφωνα με τους κανονισμούς	EL	5
Εξαρτήματα και ανταλλακτικά	EL	5
Συσκευασία	EL	5
Περιγραφή συσκευής	EL	5
Έναρξη λειτουργίας	EL	5
Λειτουργία	EL	6
Μεταφορά	EL	6
Αποθήκευση	EL	6
Καθάρισμα και περιποίηση	EL	6
Αντιμετώπιση βλαβών	EL	6
Εγγύηση	EL	7
Τεχνικά χαρακτηριστικά	EL	7
Δήλωση Συμμόρφωσης των ΕΕ	EL	7

Υποδείξεις ασφαλείας



Πριν χρησιμοποιήσετε τη συσκευή σας για

πρώτη φορά, διαβάστε αυτές τις πρωτότυπες οδηγίες χρήσης, ενεργήστε σύμφωνα με αυτές και κρατήστε τις για μελλοντική χρήση ή για τον επόμενο ιδιοκτήτη. Διαβάστε επίσης τις οδηγίες λειτουργίας που περιλαμβάνονται με την μπαταρία και τον φορτιστή.

Διαβάθμιση κινδύνων

⚠ ΚΙΝΔΥΝΟΣ

Υποδείξεις για άμεσα επαπειλούμενο κίνδυνο, ο οποίος μπορεί να έχει ως συνέπεια σοβαρό ή θανάσιμο τραυματισμό.

⚠ ΠΡΟΕΙΔΟΠΟΙΗΣΗ

Υποδείξεις για μια δυνητικά επικίνδυνη κατάσταση, η οποία μπορεί να έχει ως συνέπεια σοβαρό ή θανάσιμο τραυματισμό.

⚠ ΠΡΟΣΟΧΗ

Υπόδειξη για μια ενδεχομένως επικίνδυνη κατάσταση, η οποία μπορεί να οδηγήσει σε ελαφρό τραυματισμό.

ΠΡΟΣΟΧΗ

Υπόδειξη για μια δυνητικά επικίνδυνη κατάσταση, η οποία μπορεί να έχει ως συνέπεια υλικές ζημιές.

Ασφαλής χρήση

⚠ ΚΙΝΔΥΝΟΣ

- Ο χρήσης οφείλει να χρησιμοποιεί τη συσκευή σύμφωνα με τους κανονισμούς. Πρέπει να λαμβάνει υπόψη τις τοπικές συνθήκες, καθώς και τα άτομα που ενδέχεται να βρίσκονται στον περίγυρο κατά τη χρήση της συσκευής.
 - Απαγορεύεται η λειτουργία σε χώρους όπου υπάρχει κίνδυνος έκρηξης.
 - Κατά τη χρήση της συσκευής σε επικίνδυνους χώρους πρέπει να τηρούνται οι αντίστοιχοι κανονισμοί ασφαλείας.
 - Μην χρησιμοποιείτε τη συσκευή, εάν έχει πέσει κάτω, παρουσιάζει ορατή βλάβη ή δεν είναι στεγανή.
 - Η δέσμη νερού δεν επιτρέπεται να κατευθύνεται κατευθείαν πάνω σε ηλεκτρικές συσκευές και εγκαταστάσεις που περιέχουν ηλεκτρικά εξαρτήματα.
 - Μην ψεκάζετε αντικείμενα που περιέχουν βλαβερά για την υγεία υλικά (π.χ. αμίαντο).
- ### ⚠ ΠΡΟΕΙΔΟΠΟΙΗΣΗ
- Δεν επιτρέπεται η χρήση της συσκευής από παιδιά ή άτομα που δεν έχουν ενημερωθεί σχετικά με το χειρισμό της.
 - Η συσκευή αυτή δεν πρέπει να χρησιμοποιείται από άτομα με

περιορισμένες κινητικές, αισθητηριακές ή νοητικές ικανότητες χωρίς σχετική εμπειρία και/ή γνώσεις, εκτός εάν επιβλέπονται από ένα αρμόδιο για την ασφάλειά τους άτομο ή τους έχουν δοθεί οδηγίες για τη χρήση της συσκευής και έχουν κατανόησει τους κινδύνους που ενδέχεται να προκύψουν.

- Τα παιδιά δεν πρέπει να παίζουν με τη συσκευή.
- Τα παιδιά πρέπει να βρίσκονται υπό επίτηρηση, ώστε να εξασφαλιστεί ότι δεν θα παίζουν με τη συσκευή.
- Χρησιμοποιείτε ή αποθηκεύετε τη συσκευή μόνον σύμφωνα με την περιγραφή και/ή τις εικόνες!
- Ποτέ μην στρέψετε τη δέσμη προς ανθρώπους, ζώα ή ελεύθερα αντικείμενα!
- Η συσκευή περιέχει ηλεκτρικά εξαρτήματα και δεν πρέπει να καθαρίζεται με τρεχούμενο νερό.
- Σύμφωνα με τους ισχύοντες κανονισμούς, η συσκευή δεν πρέπει ποτέ να λειτουργεί στο δίκτυο πόσιμου νερού χωρίς διαχωριστή βαλβίδα αντεπιστροφής. Βεβαιωθείτε ότι η σύνδεση της μονάδας κατεργασίας οικιακών υδάτων, με την οποία λειτουργεί η συσκευή, διαθέτει βαλβίδα αντεπιστροφής κατά EN 12729 Τύπος ΒΑ.
- Το νερό που ρέει μέσα από ένα διαχωριστή συστήματος

θεωρείται μη πόσιμο.

⚠ ΠΡΟΣΟΧΗ

- Κατά την ξηρή λειτουργία μπορεί να προκληθεί ζημιά στη συσκευή.
- Η συσκευή δεν πρέπει να μένει ποτέ χωρίς επίτηρηση, όταν βρίσκεται σε λειτουργία.

ΠΡΟΣΟΧΗ

- Μην χρησιμοποιείτε τη συσκευή σε θερμοκρασίες κάτω των 0 °C.

Μηχανισμοί ασφάλειας

⚠ ΠΡΟΣΟΧΗ

- Οι διατάξεις ασφαλείας απασκοπούν στην προστασία του χρήστη και δεν πρέπει να τροποποιούνται ή να παραλείπονται.

Διάταξη ασφάλισης

Η ασφάλεια κλειδώνει τον διακόπτη και αποτρέπει την ακούσια ενεργοποίηση της συσκευής.

Σύμβολα στη συσκευή



Η συσκευή δεν πρέπει να συνδεθεί απευθείας στο δημόσιο δίκτυο πόσιμου νερού.

Προστασία περιβάλλοντος



Οι παλιές συσκευές περιέχουν πολύτιμα ανακυκλώσιμα υλικά, τα οποία θα πρέπει να διατίθενται για ανακύκλωση. Οι μπαταρίες και οι συσσωρευτές περιέχουν υλικά, τα οποία δεν επιτρέπεται να καταλήξουν στο περιβάλλον. Απορρίψτε τις παλιές συσκευές, τις μπαταρίες ή τους συσσωρευτές με περιβαλλοντικά ορθό τρόπο.

Οι ηλεκτρικές και οι ηλεκτρονικές συσκευές συχνά περιλαμβάνουν εξαρτήματα, που σε περίπτωση λανθασμένης μεταχείρισης ή απόρριψης μπορούν να αποτελέσουν εστία κινδύνου για την υγεία και το περιβάλλον. Αυτά τα εξαρτήματα είναι όμως απαραίτητα για τη σωστή λειτουργία της συσκευής. Οι συσκευές που φέρουν αυτό το σύμβολο δεν επιτρέπεται να πετιούνται στα σκουπίδια.



Τα υλικά συσκευασίας είναι ανακυκλώσιμα. Απορρίψτε τη συσκευασία με οικολογικό τρόπο.



Οι εργασίες καθαρισμού, κατά τις οποίες προκύπτουν απόνερα που περιέχουν λάδια, π.χ. πλύσιμο κινητήρων, πλύσιμο του κάτω μέρους των οχημάτων, επιτρέπονται μόνο σε πλυντήρια που διαθέτουν διαχωριστή λαδιών.



Η λήψη νερού από δημόσιες πηγές δεν επιτρέπεται σε ορισμένες χώρες.

Υποδείξεις για τα συστατικά (REACH)

Ενημερωμένες πληροφορίες για τα συστατικά μπορείτε να βρείτε στη διεύθυνση:

www.kaercher.com/REACH

Χρήση σύμφωνα με τους κανονισμούς

Χρησιμοποιήστε αυτήν τη συσκευή καθαρισμού υψηλής πίεσης αποκλειστικά για το νοικοκυριό:

- για τον καθαρισμό μηχανημάτων, οχημάτων, οικοδομών, εργαλείων, προσώπων, βεραντών, μηχανημάτων κήπου κ.λπ. με δέσμη νερού.
- Με τα εξαρτήματα και ανταλλακτικά που έχουν εγκριθεί από τον Οίκο KÄRCHER.

Εξαρτήματα και ανταλλακτικά

Χρησιμοποιείτε μόνο γνήσια παρελκόμενα και ανταλλακτικά τα οποία διασφαλίζουν την ασφαλή και απρόσκοπτη λειτουργία της συσκευής.

Πληροφορίες για παρελκόμενα και ανταλλακτικά θα βρείτε στη διεύθυνση www.kaercher.com.

Πρόσθετα εξαρτήματα

Μπορούν να χρησιμοποιούνται μόνο ειδικά παρελκόμενα με την υπόδειξη «Χειρός» (με μπλε πώμα).

Υπόδειξη: Σωλήνες ψεκασμού για συσκευές υψηλής πίεσης δεν είναι συμβατοί.

Οδηγίες για συστοιχία μπαταριών και φορτιστή μπαταρίας

- Μπαταρίες και φορτιστές που δεν περιλαμβάνονται στο συμβατό εύρος ή είναι επιπλέον αναγκαίοι, διατίθενται ως ειδικά παρελκόμενα και μπορούν αντιστοίχως να αγοραστούν αργότερα.
- Ταχυφορτιστές και συστοιχία μπαταριών με μεγαλύτερη χωρητικότητα διατίθενται ως ειδικός εξοπλισμός.

Συσκευασία

Το παραδοτέο υλικό της συσκευής απεικονίζεται στη συσκευασία. Κατά την αποσυσκευασία ελέγξτε το περιεχόμενο της ως προς την πληρότητα.

Εάν λείπουν εξαρτήματα ή έχουν προκληθεί ζημιές κατά τη μεταφορά, παρακαλούμε ενημερώστε τον προμηθευτή σας.

Περιγραφή συσκευής

Σε αυτές τις οδηγίες λειτουργίας περιγράφεται ο μέγιστος δυνατός εξοπλισμός. Στο παραδοτέο υλικό υπάρχουν διαφορές ανάλογα με το μοντέλο (ανατρέξτε στη συσκευασία).

Εικόνες, βλ. σελίδα 2

Εικόνα **A**

- 1 Φρέζα ρύπων
Για επίμονους ρύπους
- 2 Απασφάλιση ακροφυσίου
- 3 Στενό ακροφύσιο ψεκασμού
Για κανονικές εργασίες καθαρισμού.
- 4 σωλήνας εκτόξευσης
- 5 Συσκευή καθαρισμού με πίεση (μπαταρίας)
- 6 Σύνδεση νερού με λεπτό φίλτρο
- 7 Διακόπτης συσκευής
- 8 Ασφάλιση
- 9 Απασφάλιση συστοιχίας μπαταριών
- 10 Σύζευξη για τη σύνδεση με το δίκτυο παροχής νερού

* Προαιρετικό

11* Συστοιχία μπαταριών Battery Power 18/25

12* Βασικός φορτιστής Battery Power 18 V

Επιπροσθέτως απαραίτητο

- Ελαστικός σωλήνας νερού με ενισχυμένους ιστούς και τυπικό σύνδεσμο.
Διάμετρος τουλάχιστον 1/2 ίντσα (13 mm)

Επιπροσθέτως απαραίτητο

- Φορητός εύκαμπτος σωλήνας αναρρόφησης KÄRCHER SH 5 (κωδικός 2.644-124.0)

Έναρξη λειτουργίας

Υπόδειξη: Η συσκευή λειτουργεί μόνο με συστοιχίες μπαταριών 18 V και δεν είναι συμβατή με συστοιχίες μπαταριών 36 V.

Φόρτιση συστοιχίας μπαταριών

Εικόνα **B**

- Ανατρέξτε στις οδηγίες λειτουργίας για την μπαταρία και τον φορτιστή που χρησιμοποιείτε.

Τοποθέτηση συστοιχίας μπαταριών

⚠ **ΠΡΟΣΟΧΗ**

Κίνδυνος τραυματισμού και βλάβης! Φροντίστε να κλειδώσει σωστά η συστοιχία μπαταριών.

Εικόνα **C**

- Σπρώξτε τη συστοιχία μπαταριών στην υποδοχή της συσκευής.

Σύνδεση σωλήνα ψεκασμού

Εικόνα **D**

- Συνδέστε τον σωλήνα ψεκασμού και στερεώστε τον περιστρέφοντάς τον κατά 90°.
- Τοποθετήστε το επιθυμητό ακροφύσιο στον σωλήνα ψεκασμού, μέχρι να ακούσετε το χαρακτηριστικό κλικ.

Υπόδειξη: Για να αποσυνδέσετε το ακροφύσιο, σπρώξτε τη διάταξη απελευθέρωσης του ακροφυσίου προς τα κάτω και τραβήξτε το ακροφύσιο.

Παροχή νερού

Τιμές σύνδεσης, βλ. Πινακίδα τύπου/Τεχνικά χαρακτηριστικά.

Τηρείτε τους κανονισμούς της υπηρεσίας του δικτύου ύδρευσης.

Παροχή νερού από τον αγωγό νερού

Εικόνα **E**

- Βιδώστε το τεμάχιο ζεύξης που περιέχεται στη συσκευασία στην σύνδεση νερού του μηχανήματος.
- Χρησιμοποιήστε έναν ελαστικό σωλήνα νερού 1/2" (δεν συμπεριλαμβάνεται στη συσκευασία) με συνηθισμένο σύνδεσμο.
- Τοποθετήστε τον ελαστικό σωλήνα προσαγωγής νερού στο σύνδεσμο της σύνδεσης νερού.
- Συνδέστε τον ελαστικό σωλήνα νερού στην παροχή νερού.
- Ανοίξτε εντελώς τη βάνα νερού.

Αναρρόφηση νερού από ανοιχτό δοχείο

Αυτό το μηχάνημα καθαρισμού πίεσης μπορεί να χρησιμοποιηθεί με τον φορητό εύκαμπτο σωλήνα αναρρόφησης Kärcher SH 5 (ειδικό εξάρτημα, κωδικός 2.644-124.0) για αναρρόφηση επιφανειακών υδάτων π.χ. από συλλέκτες βρόχινου νερού ή λιμνούλες.

Σημείωση: Το ύψος αναρρόφησης ανέρχεται σε 0,5 m.

- Βιδώστε το τεμάχιο ζεύξης που περιέχεται στη συσκευασία στην σύνδεση νερού του μηχανήματος.
- Βιδώστε τον ελαστικό σωλήνα αναρρόφησης στη σύνδεση νερού της συσκευής και αναρτήστε τον στην πηγή νερού (για παράδειγμα στο δοχείο όμβριων υδάτων).

Λειτουργία

ΠΡΟΣΟΧΗ

Η λειτουργία χωρίς νερό για πάνω από 2 λεπτά θα προκαλέσει ζημιές στην αντλία. Εάν η συσκευή δεν αναπτύξει πίεση εντός 2 λεπτών, απενεργοποιήστε την και ενεργήστε σύμφωνα με τις υποδείξεις στο κεφάλαιο "Βοήθεια σε περίπτωση βλάβης".

Έναρξη καθαρισμού

Εικόνα F

- Λύστε την ασφάλεια του διακόπτη συσκευής.
- Πιέστε τον διακόπτη της συσκευής.

Υπόδειξη

Κατά τη διάρκεια της χρήσης η ένδειξη δείχνει τον υπολειπόμενο χρόνο λειτουργίας.

Εργασία με απορρυπαντικό

- Για την περιποίηση οχημάτων η εταιρία Karcher προσφέρει φιάλες ψεκασμού απορρυπαντικών.

Προτεινόμενη μέθοδος καθαρισμού

- Ψεκάστε με οικονομία το απορρυπαντικό σε στεγνή επιφάνεια και αφήστε το να δράσει (όχι να στεγνώσει).
- Ξεπλύνετε τους διαλυμένους ρύπους με ριπή πίεσης.

Διακοπή λειτουργίας

- Αφήστε τον διακόπτη της συσκευής.
- Κλείδωσε τον διακόπτη συσκευής με την ασφάλεια.

Τερματισμός λειτουργίας

- Αφήστε τον διακόπτη της συσκευής.
- Κλείστε τη βρύση.
- Πιέστε τον διακόπτη συσκευής ώστε να εκτονώσετε την υπάρχουσα πίεση στο σύστημα.
- Αποσυνδέστε το μηχάνημα από το δίκτυο παροχής νερού.
- Κλείδωσε τον διακόπτη συσκευής με την ασφάλεια.

Αφαίρεση της συστοιχίας μπαταριών

Μετά την εργασία αφαιρέστε τη συστοιχία μπαταριών από τη συσκευή.

Εικόνα G

- Πιέστε τον μοχλό απασφάλισης προς τα κάτω.
- Αφαιρέστε τη συστοιχία μπαταριών προς τα πίσω.
- Μετά την εργασία φορτίστε τη συστοιχία μπαταριών.

Υπόδειξη: Μετά την χρήση φορτίστε επίσης μια μερικώς εκφορτισμένη συστοιχία μπαταριών.

Μεταφορά

Δ ΠΡΟΣΟΧΗ

Κίνδυνος τραυματισμού και βλάβης!
Κατά τη μεταφορά λάβετε υπόψη το βάρος της συσκευής.

Μεταφορά με το χέρι

- Σηκώστε και μεταφέρετε τη συσκευή από τη λαβή μεταφοράς.

Μεταφορά σε οχήματα

- Ασφαλίστε τη συσκευή έναντι της ολίσθησης και της ανατροπής.

Αποθήκευση

Δ ΠΡΟΣΟΧΗ

Κίνδυνος τραυματισμού και βλάβης!
Κατά την αποθήκευση λάβετε υπόψη το βάρος της συσκευής.

Φύλαξη της συσκευής

- Η συσκευή αυτή μπορεί να αποθηκεύεται μόνο σε εσωτερικούς χώρους.
- Αποθέστε το μηχάνημα σε επίπεδη επιφάνεια.

Καθάρισμα και περιποίηση

Δ ΚΙΝΔΥΝΟΣ

Κίνδυνος βραχυκυκλώματος!
Μην καθαρίζετε τη συσκευή με σωλήνα νερού ή με δέσμη νερού υψηλής πίεσης.
Κατά τις εργασίες στη συσκευή, απενεργοποιείτε τη συσκευή και αφαιρέστε τη συστοιχία μπαταριών.

Δ ΠΡΟΣΟΧΗ

Κίνδυνος βλάβης!

Για το καθαρίσμα μην χρησιμοποιείτε ποτέ σκληρά ή καυστικά καθαριστικά υλικά.

- Ελέγχετε τακτικά τις επαφές του φορτιστή και του προσαρμογέα μπαταρίας για ρύπανση και καθαρίζετε κατά περίπτωση.
- Φορτίζετε κατά διαστήματα τις συστοιχίες μπαταριών που είναι αποθηκευμένες για μεγάλο χρονικό διάστημα.

Αντιμετώπιση βλαβών

Δ ΚΙΝΔΥΝΟΣ

Οι εργασίες επισκευής και οι εργασίες σε ηλεκτρικά δομικά εξαρτήματα πρέπει να εκτελούνται αποκλειστικά από την εξουσιοδοτημένη υπηρεσία εξυπηρέτησης πελατών.

Με τη βοήθεια του παρακάτω πίνακα μπορείτε να αντιμετωπίσετε μόνες/οι σας απλές βλάβες.
Εάν έχετε αμφιβολίες, παρακαλούμε απευθυνθείτε στην εξουσιοδοτημένη υπηρεσία εξυπηρέτησης πελατών.

Η συσκευή δεν λειτουργεί

- Αν δεν έχει τοποθετηθεί σωστά η συστοιχία μπαταριών στην υποδοχή, τοποθετήστε την και ασφαλίστε την.
- Σε περίπτωση που η κατάσταση φόρτισης της συστοιχίας μπαταριών (ένδειξη Display) είναι χαμηλή, φορτίστε την, εφόσον χρειάζεται.
- Αν η συστοιχία μπαταριών ή ο φορτιστής είναι ελαττωματικοί, αντικαταστήστε τους με νέο εξάρτημα.

Η συσκευή απενεργοποιείται αυτόματα

- Σε περίπτωση υπερθέρμανσης συσκευής/συστοιχίας μπαταριών, περιμένετε για λίγο διάστημα ώστε να κρυώσει η συσκευή/συστοιχία μπαταριών.
Υπόδειξη: Μην αφήνετε τη συσκευή και τη συστοιχία μπαταριών εκθειμμένες στον ήλιο και αφήνετε τη συστοιχία μπαταριών να κρυώσει.

Η συσκευή δεν λειτουργεί

- Φορτίστε τη συστοιχία μπαταριών.
- Λόγω του κινδύνου υπερθέρμανσης των μπαταριών η συσκευή απενεργοποιείται ώστε να αποφευχθεί τυχόν ζημιά.

Η συσκευή δεν αναπτύσσει πίεση

- ➔ Ελέγξτε την παροχή νερού.
- ➔ Ελέγξτε το λεπτό φίλτρο σύνδεσης νερού.

Έντονες διακυμάνσεις πίεσης

- ➔ Καθαρισμός ακροφυσίου: Με μια βελόνα αφαιρέστε τις ακαθαρσίες από την οπή του ακροφυσίου και ξεπλύνετε από την μπροστινή πλευρά με νερό.
- ➔ Ελέγξτε την παροχή νερού.

Το μηχάνημα δεν είναι στεγανό

- ➔ Μια διαρροή σταγονιδίων στη συσκευή θεωρείται φυσιολογική για τεχνικούς λόγους. Σε περίπτωση σοβαρής διαρροής, ενημερώστε την εξουσιοδοτημένη υπηρεσία εξυπηρέτησης πελατών.

Εγγύηση

Σε κάθε χώρα ισχύουν οι όροι εγγύησης που εκδόθηκαν από την αρμόδια εταιρία μας προώθησης πωλήσεων. Αναλαμβάνουμε τη δωρεάν αποκατάσταση οποιασδήποτε βλάβης στη συσκευή σας, εφόσον οφείλεται σε αστοχία υλικού ή κατασκευαστικό σφάλμα, εντός της προθεσμίας που ορίζεται στην εγγύηση. Σε περίπτωση που επιθυμείτε να κάνετε χρήση της εγγύησης, παρακαλούμε απευθυνθείτε με την απόδειξη αγοράς στο κατάστημα από το οποίο προμηθευτήκατε τη συσκευή ή στην πλησιέστερη εξουσιοδοτημένη υπηρεσία τεχνικής εξυπηρέτησης πελατών μας.

Διευθύνσεις μπορείτε να βρείτε στην ιστοσελίδα:

www.kaercher.com/dealersearch

Τεχνικά χαρακτηριστικά

Συσκευή

Όνομαστική τάση συστοιχίας 18 V =
μπαταριών

Κατηγορία προστασίας III

Διάστημα λειτουργίας με τελείως γεμάτη μπαταρία (max) 12 min

Μέγ. επιτρεπόμενη πίεση 2,4 MPa

Σύνδεση νερού

Θερμοκρασία προσαγωγής (μέγ.) 40 °C

Πίεση προσαγωγής (μέγ.) 1,0 MPa

Μέγ. ύψος αναρρόφησης 0,5 m

Διαστάσεις και βάρη

Διαστάσεις (μ x π x υ) 302 x 89
x 252 mm

Βάρος χωρίς μπαταρίες 1,9 kg

Μετρούμενες τιμές κατά EN 60335-2-79

Κραδασμοί στο χέρι/στο βραχίονα <2,5 m/s²
Αβεβαιότητα K 0,3 m/s²

Επιτρεπόμενη στάθμη ηχητικής ισχύος L_{PA} 69 dB(A)
3 dB(A)
Αβεβαιότητα K_{PA}

Επιτρεπόμενη στάθμη ηχητικής ισχύος L_{WA} + Αβεβαιότητα K_{WA} 84 dB(A)

Με την επιφύλαξη τεχνικών αλλαγών.

Δήλωση Συμμόρφωσης των ΕΕ

Δια της παρούσης δηλώνουμε ότι το μηχάνημα που χαρακτηρίζεται παρακάτω, με βάση τη σχεδίαση και την κατασκευή του, υπό τη μορφή που διατίθεται στην αγορά, πληροί στις σχετικές βασικές απαιτήσεις ασφαλείας και υγιεινής των οδηγών της ΕΕ. Η παρούσα δήλωση παύει να ισχύει σε περίπτωση τροποποιήσεων του μηχανήματος χωρίς προηγούμενη συνεννόηση μαζί μας.

Προϊόν: Συσκευή καθαρισμού με πίεση (μπαταρίας)

Τύπος:

KHB 6 Battery | KHB 6 Battery Set

Σχετικές οδηγίες των ΕΕ

2014/35/EE	2014/35/EE
2014/30/EE	2014/30/EE
2011/65/EE	2011/65/EE
2000/14/EK	–

Εφαρμοσθέντα εναρμονισμένα πρότυπα

EN 60335–1	EN 60335–1
–	EN 60335–2–29
EN 60335–2–54	EN 60335–2–54
EN 62233: 2008	EN 62233: 2008
EN 55014–1:2017	EN 55014–1:2017
EN 55014–2: 2015	EN 55014–2: 2015
–	EN 61000–3–2: 2014
–	EN 61000–3–3: 2013
EN 50581	EN 50581

Εφαρμοσθείσα διαδικασία συμμόρφωσης

2000/14/EK: Παράρτημα V

στάθμη ηχητικής πίεσης dB(A)

Μετρημένη: 81
Εγγυημένη: 84

Οι υπογράφοντες ενεργούν κατ' εντολή και με πληρεξούσιο από το διοικητικό συμβούλιο.


H. Jenner

Chairman of the Board of Management


S. Reiser

Director Regulatory Affairs & Certification

Υπεύθυνος εγγράφων τεκμηρίωσης:
S. Reiser

Alfred Kärcher SE & Co. KG
Alfred-Kärcher-Straße 28-40
71364 Winnenden (Germany)
Tel.: +49 7195 14-0
Fax: +49 7195 14-2212

Winnenden, 2020/01/01

İçindekiler

Güvenlik uyarıları	TR	3
Güvenlik tertibatları	TR	4
Cihazdaki semboller	TR	4
Çevre koruma	TR	4
Kurallara uygun kullanım	TR	5
Aksesuarlar ve yedek parçalar	TR	5
Teslimat kapsamı	TR	5
Cihaz tanımı	TR	5
İşletime alma	TR	5
Çalıştırma	TR	6
Taşıma	TR	6
Depolama	TR	6
Temizlik ve bakım	TR	6
Arızalarda yardım	TR	6
Garanti	TR	7
Teknik Bilgiler	TR	7
AB uygunluk bildirisi	TR	7

Güvenlik uyarıları



Cihazın ilk kullanımından önce bu orijinal kullanma kılavuzunu okuyun, bu kılavuza göre davranın ve daha sonra kullanım veya cihazın sonraki sahiplerine vermek için bu kılavuzu saklayın. Akü paketi ve şarj cihazı ile birlikte verilen kullanım kılavuzlarını da okuyun.

Tehlike kademeleri

⚠ **TEHLİKE**

Ağır bedensel yaralanmalar ya da ölüme neden olan direkt bir tehlikeye yönelik uyarı.

⚠ **UYARI**

Ağır bedensel yaralanmalar ya da ölüme neden olabilecek olası tehlikeli bir duruma yönelik uyarı.

⚠ **TEDBİR**

Hafif yaralanmalara neden olabilecek olası tehlikeli bir duruma yönelik uyarı.

DIKKAT

Maddi hasarlara neden olabilecek olası tehlikeli bir duruma yönelik uyarı.

Güvenli kullanım

⚠ **TEHLİKE**

- *Kullanıcı, cihazı talimatlara uygun olarak kullanmak zorundadır. Yerel koşulları dikkate almalı ve çalışma esnasında çevredeki kişilere dikkat etmelidir.*
 - *Patlama tehlikesi olan bölgelerde cihazın çalıştırılması yasaktır.*
 - *Tehlikeli alanlarda cihazın kullanılması durumunda gerekli emniyet tedbirlerinin dikkate alınması gerekir.*
 - *Daha önceden yere düşmüşse, görülür şekilde hasarlıysa veya sızdırıyorsa cihazı kullanmayın.*
 - *Su huzmesinin doğrudan elektrikli cihazlara ve elektrikli yapı parçalarına sahip tertibatları hedef almaması gerekir.*
 - *Sağlığa zarar verebilecek maddeler (örn. asbest) içeren nesnelere püskürtmeyin.*
- ### ⚠ **UYARI**
- *Cihaz çocuklar veya eğitimsiz kişiler tarafından kullanılmalıdır.*
 - *Bu cihaz, güvenlikten sorumlu bir kişinin gözetimi altında veya cihazın nasıl kullanılacağı gerektiği konusunda ve bu kullanım neticesinde ortaya çıkan tehlikeler hakkında talimatlar almış olmayan kısıtlı fi-*

ziksel, duyuşsal ya da ruhsal yeteneklere sahip, deneyimi ve/veya bilgisi az olan kişiler tarafından kullanım için üretilmemiştir.

- Çocuklar cihazla oynamamalıdır.
- Cihazla oynamamalarını sağlamak için çocuklar gözetim altında tutulmalıdır.
- Cihazı sadece açıklamaya veya şekle uygun olarak çalıştırın veya depolayın!
- Işını hiçbir zaman insanlar, hayvanlar veya sabit olmayan cisimler üzerine tutmayın!
- Cihaz elektrikli yapı parçaları içermektedir, bu parçaları akar su altında yıkamayın.
- Geçerli yönetmelikler uyarınca cihaz, hiçbir zaman sistem ayırıcısı olmadan içme suyu şebekesinde işletilemez. Cihazın bağlandığı bina su tesisi bağlantısının, EN 12729 uyarınca BA tipi bir sistem ayırıcısı ile donatılmış olmasını sağlayın.
- Bir sistem ayırıcısından akan su, artık içme suyu olarak sınıflandırılmaz.

⚠ **TEDBİR**

- Cihaz, kuru çalıştırıldığında hasar görebilir.
- Cihaz çalışır durumdayken cihazı hiçbir zaman gözetimsiz durumda bırakmayın.

DIKKAT

- Cihaz, 0 °C nin altındaki sıcaklıklarda çalıştırılmamalıdır.

Güvenlik tertibatları

⚠ **TEDBİR**

- Güvenlik tertibatları kullanıcıyı korur ve değiştirilmemelidir veya herhangi bir işlem yapılmamalıdır.

Kilit

Kilit sistemi, cihaz şalterini kilitler ve cihazın istenmeden devreye girmesini önler.

Cihazdaki semboller



Cihaz, açık içme suyu şebekelerine direkt olarak bağlanmamalıdır.

Çevre koruma



Eski cihazlarda, yeniden değerlendirme işlemine tabi tutulması gereken değerli geri dönüşüm malzemeleri bulunmaktadır. Piller ve şarjlı piller çevreye yayılmaması gereken, zararlı maddeler içerir. Eski cihazları ve pilleri ya da şarjlı pilleri çevreye uyumlu şekilde tasfiye edin.

Elektrikli ve elektronik cihazlar genellikle, yanlış kullanıldıklarında veya yanlış şekilde tasfiye edildiklerinde insan sağlığı ve çevre için tehlikeli olabilecek bileşenler içerir. Cihazın kurallara uygun şekilde işletilmesi için bu bileşenlerin bulunması gereklidir. Bu simge ile işaretlenmiş cihazlar evsel çöpler ile birlikte tasfiye edilmemelidir.



Ambalaj malzemeleri geri dönüştürülebilir. Lütfen ambalajları çevreye zarar vermeden tasfiye edin.



Örneğin motorların yıkanması, zeminin yıkanması gibi yağ içerikli atık suyun oluştuğu temizlik çalışmaları sadece yıkama yerlerinde yağ seperatörüyle yapılmalıdır.



Açık sulardan su alınması bazı ülkelerde yasaktır.

İçindekiler hakkında uyarılar (REACH)

İçindekiler hakkında ayrıntılı bilgileri bulabileceğiniz adres:

www.kaercher.com/REACH

Kurallara uygun kullanım

Akü ile çalışan bu basınçlı temizleme cihazını sadece evinizde:

- makineleri, araçları, binaları, aletleri, cepheleri, terasları, bahçe takımlarını vb. basınçlı su ile temizlemek için kullanın.
- KÄRCHER firması tarafından onaylanan aksesuar parçaları ve yedek parçalar ile.

Aksesuarlar ve yedek parçalar

Sadece orijinal aksesuarlar ve orijinal yedek parçalar kullanın; cihazın güvenli şekilde ve arızasız işletilmesini garantilerler.

Aksesuarlar ve yedek parçalar hakkında bilgi için site-mizi ziyaret edin: www.kaercher.com.

Özel aksesuar

Sadece „Handheld“ ibareli (mavi tapalı) özel aksesuarlar kullanılabilir.

Bilgi: Yüksek basınçlı temizleyicilerin huzme boruları uyumlu değil.

Akü paketi ve şarj aletine dair uyarılar

- Teslimat içeriğinde bulunmayan veya ayrıca gereken aküler / şarj aletleri özel donanım olarak sonradan satın alınabilir.
- Hızlı şarj aleti ve daha büyük kapasiteli akü paketi özel aksesuar olarak mevcuttur.

Teslimat kapsamı

Cihazınızın teslimat kapsamı ambalajı üzerinde gösterilmiştir. Ambalaj açıldığında içindeki parçalarda eksiklik olup olmadığını kontrol ediniz.

Aksesuarların eksik olması durumunda ya da nakliye hasarlarında yetkili satıcınızı bilgilendirin.

Cihaz tanımı

Bu kullanım kılavuzunda maksimum donanım açıklanmaktadır. Modele bağlı olarak teslimat kapsamında farklar olabilir (Bkz. Ambalaj).

Şekiller Bkz. Sayfa 2

Şekil A

- 1 Kir frezesi
İnatçı kirler için
- 2 Kilit açma memesi
- 3 Yassı püskürtme memesi
Normal temizlik görevleri için.
- 4 Püskürtme borusu
- 5 Basınçlı temizleme cihazı (akü ile çalışan)
- 6 İnce filtrelili su bağlantısı
- 7 Cihaz şalteri
- 8 Kilitleme
- 9 Akü paketinin kilidini açma
- 10 Su bağlantısının bağlantı parçası

* İsteğe bağlı

- 11* Battery Power 18/25 akü paketi
- 12* Standart şarj cihazı Battery Power 18 V

Ek olarak gereklidir

- Piyasada bulunan bir kavramaya sahip, kumaş takviyeli su hortumu.
Çap minimum 1/2 inç (13 mm)
- KÄRCHER vakum hortumu SH 5 Handheld (Sipariş No. 2.644-124.0)

İşletime alma

Uyarı: Cihaz sadece 18 V'luk akü paketi ile çalıştırılabilir ve 36 V'luk akü paketi ile uyumlu değildir.

Akü paketinin şarj edilmesi

Şekil B

→ Kullanılan akü paketi ve şarj cihazının kullanım kılavuzlarına bakın.

Akü paketinin yerleştirilmesi

Δ TEDBİR

Yaralanma ve hasar tehlikesi! Akü paketinin doğru şekilde yerine oturtulmasına dikkat edin.

Şekil C

→ Akü paketini cihazın yuvasına itin.

Huzme borusunun takılması

Şekil D

→ Huzme borusunu takın ve 90° döndürerek kilitleyin.
→ İsteddiğiniz memeyi duyulur bir şekilde yerine oturacak şekilde huzme borusuna takın.

Uyarı: Memeyi ayırmak için memenin kilit açma tuşunu aşağı doğru bastırın ve memeyi çekin.

Su beslemesi

Bağlantı değerleri için Bkz. Tip levhası/Teknik bilgiler. Su besleme işletmesinin talimatlarını dikkate alın.

Su boru hattından su beslemesi

Şekil E

- Gönderilen kavrama parçasını cihazın su girişine takın.
- 1/2 inç su hortumunu (teslimat kapsamına dahil değil) piyasada bulunan bir konnektör ile kullanın.
- Su besleme hortumunu su bağlantısındaki kavramaya takın.
- Su hortumunu su beslemesine bağlayın.
- Su musluğunu tamamen açın.

Açık kaplardan su emilmesi

Bu basınç temizleyicisi, KÄRCHER vakum hortumu SH 5 Handheld (özel donanım, sipariş No. 2.644-124.0) ile birlikte yağmur fıçuları veya gölet gibi yerlerde üst yüzey sularının emilmesi için uygundur.

Not: İzin verilen maksimum emme yüksekliği 0,5 m'dir.

→ Süpürme hortumunu cihazın su bağlantısına vidalayın ve su kaynağının içine (Örn; yağmur çukuru) asın.

Çalıştırma

DIKKAT

2 dakikanın üzerinde kuru çalıştırma, pompada hasarlara neden olur. 2 dakika içerisinde cihaz basınç oluşturmazsa, cihazı kapatın ve "Arızalarda yardım" bölümündeki uyarılara göre hareket edin.

Temizliğe başlama

Şekil F

- Cihaz şalterinden kilit sistemini çözün.
- Cihaz şalterine basın.

Uyarı

Kullanım sırasında ekran kalan çalışma süresini gösterir.

Temizlik maddesi ile çalışma

- Araç bakımı için Kärcher temizleme maddesi püskürtme şişeleri temin edilebilir.

Önerilen temizlik yöntemleri

- Temizlik maddesini ekonomik bir şekilde üst yüzeye sıkın ve etkili olmasını (kurutmayın) sağlayın.
- Yüksek basınç püskürterek çözülen kiri temizleyin.

Çalışmaya ara verme

- Cihaz şalterini bırakın.
- Kilit sistemi ile cihaz şalterini emniyete alın.

Çalışmanın tamamlanması

- Cihaz şalterini bırakın.
- Musluğu kapatın.
- Sistemdeki mevcut basıncı tahliye etmek için cihaz şalterine basın.
- Cihazı su beslemesinden ayırın.
- Kilit sistemi ile cihaz şalterini emniyete alın.

Akü paketinin çıkarılması

Çalışmadan sonra akü paketini şarj cihazından alın.

Şekil G

- Kilit açma sistemini aşağıya bastırın.
- Akü paketini arkaya doğru çekin.
- Çalışma sona erdiğinde akü paketini şarj edin.

Uyarı: Kullandıktan sonra kısmen boşaltılmış akü paketlerini de şarj edin.

Taşıma

Δ TEDBİR

Yaralanma ve hasar tehlikesi!

Taşıma sırasında cihazın ağırlığına dikkat edin.

Elle taşıma

- Cihazı taşıma kolundan yukarı kaldırın ve taşıyın.

Araçlarda taşıma

- Cihazı kaymaya ve devrilmeye karşı emniyete alın.

Depolama

Δ TEDBİR

Yaralanma ve hasar tehlikesi!

Depolama sırasında cihazın ağırlığına dikkat edin.

Cihazın saklanması

- Bu cihaz sadece iç mekanlarda depolanmalıdır.
- Cihazı düz bir yüzeye bırakın.

Temizlik ve bakım

Δ TEHLİKE

Kısa devre tehlikesi!

Cihazı, hortumla veya yüksek basınçlı suyla temizlemeyin. Cihaz üzerinde çalışırken cihazı kapatın ve akü paketini çıkartın.

Δ DIKKAT

Hasar görme tehlikesi!

Temizlik için aşındırıcı veya agresif temizlik maddeleri kullanmayın.

- Düzenli olarak şarj kontaklarını ve akü adaptörünü kontrol edin ve gerekirse temizleyin.
- Uzun süre depoda kalan akü paketlerine ara şarj işlemi yapın.

Arızalarda yardım

Δ TEHLİKE

Elektrikli parçalardaki onarım çalışmaları ve diğer çalışmalar sadece yetkili müşteri hizmetleri tarafından yapılmalıdır.

Küçük arızaları aşağıdaki genel bakışın yardımıyla kendiniz giderebilirsiniz.

Şüphelenmez durumda, yetkili müşteri hizmetlerine başvurun.

Cihaz çalışmıyor

- Akü paketi, akü tutucusunun içine iyice yerleşmemiştir, akü paketini akü tutucusunun içine ittirin ve yerleştirin.
- Akü paketinin şarj durumu (ekrana bakın) çok düşük, gerekirse aküyü şarj edin.
- Akü paketi veya şarj aleti arızalı, akü paketini veya şarj aletini yenileyin.

Cihaz kendi kendine kapanıyor

- Cihaz/akü paketi aşırı ısınmıştır, akü paketini soğuması için bekletin.

Uyarı: Cihazı ve akü paketini direkt güneş ışığında bırakmayın ve akü paketini soğumaya bırakın.

Cihaz çalışmıyor

- Akü paketini şarj edin.
- Hasar oluşmasını önlemek için akünün aşırı ısınması durumunda tehlike nedeniyle cihaz kapanır.

Cihaz basınca gelmiyor

- Su beslemesini kontrol edin.
- Su bağlantısındaki ince filtreyi kontrol edin.

Güçlü basınç dalgalanmaları

- Enjektörü temizleyin: Enjektör deliğindeki kirleri bir iğneyle çıkarın ve suyla önden yıkayın.
- Su beslemesini kontrol edin.

Cihaz sızdırıyor

- Cihazda dalma şeklinde bir sızıntı olması teknik olarak normaldir. Ağır sızıntılarda yetkili müşteri hizmetini çağırın.

Garanti

Her ülkede yetkili distribütörümüz tarafından verilmiş garanti şartları geçerlidir. Garanti süresi içinde cihazınızda oluşan muhtemel hasarları, arızanın kaynağı üretim veya malzeme hatası olduğu sürece ücretsiz olarak karşılıyoruz. Garanti hakkınızdan yararlanmanızı gerektiren bir durum olduğu zaman, ilgili faturanız ile birlikte satıcınıza veya size en yakın yetkili servisimize başvurunuz.

Adresleri burada bulabilirsiniz:

www.kaercher.com/dealersearch

Teknik Bilgiler

Cihaz

Akü paketinin nominal voltajı	18 V =
Koruma sınıfı	III
Akünün şarjı tamamen doluyken çalışma süresi (maks.)	12 min
Maksimum müsaade edilen basınç	2,4 MPa

Su bağlantısı

Besleme sıcaklığı (maks.)	40 °C
Besleme bas	1,0 MPa
Maksimum emme yüksekliği	0,5 m

Ölçüler ve ağırlıklar

Ölçüler (U x G x Y)	302 x 89 x 252 mm
Akü paketi hariç ağırlık	1,9 kg
60335-2-79'a göre belirlenen değerler	
EI-kol titreşim değeri	<2,5 m/s ²
Güvensizlik K	0,3 m/s ²
Ses basıncı seviyesi L _{pA}	69 dB(A)
Güvensizlik K _{pA}	3 dB(A)
Ses basıncı seviyesi L _{WA} +	84 dB(A)
Güvensizlik K _{WA}	

Teknik değişiklik yapma hakkı saklıdır.

AB uygunluk bildirisi

İşbu belge ile aşağıda tanımlanan makinenin konsepti ve tasarımı ve tarafımızdan piyasaya sürülen modeliyle AB yönetmeliklerinin temel teşkil eden ilgili güvenlik ve sağlık yükümlülüklerine uygun olduğunu bildiririz. Onayımız olmadan cihazda herhangi bir değişiklik yapılması durumunda bu beyan geçerliliğini yitirir.

Ürün: Basıncılı temizleme cihazı (akü ile çalışan)

Tip:

KHB 6 Battery | KHB 6 Battery Set

İlgili AB yönetmelikleri

2014/35/EU	2014/35/EU
2014/30/EU	2014/30/EU
2011/65/EU	2011/65/EU
2000/14/EG	-

Kullanılmış olan uyumlu standartlar

EN 60335-1	EN 60335-1
-	EN 60335-2-29
EN 60335-2-54	EN 60335-2-54
EN 62233: 2008	EN 62233: 2008
EN 55014-1:2017	EN 55014-1:2017
EN 55014-2: 2015	EN 55014-2: 2015
-	EN 61000-3-2: 2014
-	EN 61000-3-3: 2013
EN 50581	EN 50581

Kullanılan uyumluluk değerlendirme yöntemleri

2000/14/EG: Ek V

Ses şiddeti dB(A)

Ölçülen:	81
Garanti edilen:	84

Aşağıda imzası olan kişiler, yönetim kurulu adına ve yönetim kurulunun yetkisine sahip olarak hareket eder.


H. Jenner

Chairman of the Board of Management


S. Reiser

Director Regulatory Affairs & Certification

Dokümantasyon sorumlusu:
S. Reiser

Alfred Kärcher SE & Co. KG
Alfred-Kärcher-Straße 28-40
71364 Winnenden (Germany)
Tel.: +49 7195 14-0
Fax: +49 7195 14-2212

Winnenden, 2020/01/01

Оглавление

Указания по технике безопасности	RU	3
Защитные устройства	RU	5
Символы на приборе	RU	5
Защита окружающей среды	RU	5
Использование по назначению	RU	5
Принадлежности и запасные детали	RU	5
Комплект поставки	RU	5
Описание прибора	RU	5
Начало работы	RU	6
Эксплуатация	RU	6
Транспортировка	RU	7
Хранение	RU	7
Мойка и обслуживание	RU	7
Помощь в случае неполадок	RU	7
Гарантия	RU	7
Технические данные	RU	8
Заявление о соответствии EU	RU	8

Указания по технике безопасности



Перед первым применением вашего прибора прочитайте эту оригинальную инструкцию по эксплуатации, после этого действуйте соответственно и сохраните ее для дальнейшего пользования или для следующего владельца. Следует ознакомиться также с прилагаемыми руководствами по эксплуатации аккумуляторного блока и зарядного устройства.

Степень опасности

⚠ ОПАСНОСТЬ

Указание относительно непосредственно грозящей опасности, которая приводит к тяжелым увечьям или к смерти.

⚠ ПРЕДУПРЕЖДЕНИЕ

Указание относительно возможной потенциально опасной ситуации, которая мо-

жет привести к тяжелым увечьям или к смерти.

⚠ ОСТОРОЖНО

Указание на потенциально опасную ситуацию, которая может привести к получению легких травм.

ВНИМАНИЕ

Указание относительно возможной потенциально опасной ситуации, которая может повлечь материальный ущерб.

Безопасное обслуживание

⚠ ОПАСНОСТЬ

- Пользователь обязан использовать устройство в соответствии с назначением. Он должен учитывать местные особенности и обращать внимание при работе с устройством на других лиц, находящихся поблизости.
- Эксплуатация устройства во взрывоопасных зонах запрещается.
- При использовании прибора в опасных зонах следует соблюдать соответствующие правила техники безопасности.
- Не использовать прибор, если он ранее падал, и имеет признаки повреждения или негерметичности.
- Не направлять струю воды непосредственно на электрические приборы и устройства, содержащие

электрические компоненты.

- Не чистить струей воды предметы, содержащие вещества, вредные для здоровья (например, асбест).

⚠ ПРЕДУПРЕЖДЕНИЕ

- Эксплуатация прибора детьми или лицами, не прошедшими инструктаж, запрещается.
- Данное устройство не предназначено для использования людьми с ограниченными физическими, сенсорными или умственными возможностями, а также лиц с отсутствием опыта и/или отсутствием необходимых знаний, за исключением случаев, когда они находятся под надзором ответственного за безопасность лица или получают от него указания по применению устройства, а также осознают вытекающие отсюда риски.
- Не разрешайте детям играть с устройством.
- Следить за тем, чтобы дети не играли с устройством.
- Эксплуатировать и хранить устройство только в соответствии с описанием и рисунками!
- Запрещается направлять струю на людей, живот-

ных или незакрепленные предметы!

- Устройство имеет электрические конструктивные элементы, поэтому его нельзя мыть под проточной водой!
- Согласно действующим предписаниям устройство запрещается эксплуатировать без системного разделителя в хозяйственно-питьевой водопроводной сети. Убедиться, что подключение к домашней водопроводной системе, к которой подсоединено устройство, оснащено системным разделителем в соответствии с EN 12729, тип BA.
- Вода, прошедшая через системный разделитель, считается непригодной для питья.

⚠ ОСТОРОЖНО

- В результате работы вхолостую устройство может быть повреждено.
- Запрещается оставлять работающее устройство без присмотра.

ВНИМАНИЕ

- Не разрешается эксплуатация устройства при температуре ниже 0 °C.

Защитные устройства

ОСТОРОЖНО

- *Защитные устройства служат для защиты пользователей. Видоизменение защитных устройств или пренебрежение ими не допускается.*

Блокировка

Фиксатор блокирует выключатель устройства и защищает от непроизвольного включения устройства.

Символы на приборе



Запрещается напрямую подключать устройство к трубопроводу с питьевой водой.

Защита окружающей среды



Отслужившие устройства содержат пригодные для вторичного использования ценные материалы, которые должны передаваться на переработку. Батареи и аккумуляторы содержат вещества, которые не должны попасть в окружающую среду. Отслужившие устройства, такие как батареи или аккумуляторы, утилизировать согласно требованиям по защите окружающей среды.

Электрические и электронные приборы часто содержат компоненты, которые при неправильном обращении или ненадлежащей утилизации представляют потенциальную опасность для людей и экологии. Тем не менее данные компоненты необходимы для правильной работы прибора. Приборы, обозначенные этим символом, запрещено утилизировать вместе с бытовыми отходами.



Упаковочные материалы поддаются вторичной переработке. Упаковку необходимо утилизировать без ущерба для окружающей среды.



Работы по очистке, в результате которых образуется отходящая вода, содержащая масла, например, промывка двигателя, мойка днища, должны производиться только на моечных площадках с маслоотделителем.



Забор воды из открытых водоемов в некоторых странах не разрешен.

Инструкции по применению компонентов (REACH)

Актуальные сведения о компонентах приведены на веб-узле по следующему адресу:

www.kaercher.com/REACH

Использование по назначению

Использовать данный аккумуляторный напорный аппарат исключительно в домашнем хозяйстве:

- для мойки машин, автомобилей, строений, инструментов, фасадов, террас, садового инвентаря и т. д. с помощью струи воды.
- с принадлежностями и запасными частями, одобренными KÄRCHER.

Принадлежности и запасные детали

Используйте оригинальные принадлежности и запчасти — только они гарантируют безопасную и бесперебойную работу устройства.

Информация о принадлежностях и запчастях вы можете найти на сайте www.kaercher.com.

Специальные принадлежности

Могут использоваться только специальные принадлежности с указанием «Handheld» (с синей заглушкой).

Примечание: Струйные трубки моющих аппаратов высокого давления несовместимы.

Указания по аккумуляторному блоку и зарядному устройству

- Аккумуляторы / зарядные устройства, которые не входят в комплект поставки или которые требуются дополнительно, доступны в качестве специальных принадлежностей и могут быть приобретены отдельно.
- Устройство быстрой зарядки и аккумуляторный блок большой емкости доступны в качестве специальных принадлежностей.

Комплект поставки

Комплектация прибора указана на упаковке. При распаковке прибора проверить комплектацию. При обнаружении недостающих принадлежностей или повреждений, полученных во время транспортировки, следует уведомить торговую организацию, продавшую прибор.

Описание прибора

В данном руководстве по эксплуатации дано описание прибора с максимальной комплектацией. Комплектация отличается в зависимости от модели (см. упаковку).

Изображения прибора см. на стр. 2

Рисунок **A**

- 1 Фреза для удаления грязи
Для устойчивых загрязнений
- 2 Механизм разблокировки сопла
- 3 Плоскоструйная форсунка
Для стандартных задач мойки.
- 4 Струйная трубка
- 5 Напорный аппарат (аккумуляторный)
- 6 Патрубок для подвода воды с фильтром тонкой очистки
- 7 Выключатель аппарата
- 8 Фиксатор
- 9 Разблокировка аккумуляторного блока
- 10 Соединительный элемент для подключения воды,

* В качестве опции

- 11* Аккумуляторный блок Battery Power 18/25
- 12* Стандартное зарядное устройство Battery Power 18 В

Дополнительно требуется

- Армированный водяной шланг со стандартной муфтой
минимальный диаметр 1/2 дюйма (13 мм)
- Всасывающий шланг KÄRCHER SH 5 Handheld (номер для заказа 2.644-124.0)

Начало работы

Примечание: Устройство может работать только с аккумуляторными блоками 18 В и не совместимо с аккумуляторными блоками 36 В.

Зарядка аккумуляторного блока

Рисунок **В**

- См. руководства по эксплуатации используемого аккумуляторного блока и зарядного устройства.

Установка аккумуляторного блока

⚠ ОСТОРОЖНО

Опасность травмы и повреждения! Проследить за тем, чтобы аккумуляторная батарея правильно зафиксировалась.

Рисунок **С**

- Задвинуть аккумуляторную батарею в крепление устройства.

Установка струйной трубки

Рисунок **Д**

- Установить струйную трубку и зафиксировать, повернув на 90°.
- Установить необходимое сопло на струйную трубку и зафиксировать со щелчком.

Примечание: для отсоединения сопла прижать механизм разблокировки сопла вниз и отсоединить сопло.

Подача воды

Параметры для подключения указаны на заводской табличке и в разделе "Технические данные".

Соблюдайте предписания предприятия водоснабжения.

Подача воды из водопровода

Рисунок **Е**

- Находящуюся в комплекте соединительную муфту подсоедините к элементу аппарата для подачи воды.
- Использовать водяной шланг 1/2 дюйма (в комплект поставки не входит) с обычной соединительной муфтой.
- Вставить шланг подачи воды в соответствующее соединение.
- Подсоединить водяной шланг к водопроводу.
- Полностью откройте водопроводный кран.

Подача воды из открытых водоемов

Данный напорный аппарат с всасывающим шлангом KÄRCHER SH 5 Handheld (специальные принадлежности, номер для заказа 2.644-124.0) предназначен для всасывания воды из открытых резервуаров, например бочек для дождевой воды или прудов.

Указание: Макс. высота всасывания составляет 0,5 м.

- Привинтить всасывающий шланг к элементу подачи воды на приборе и поместить в источник воды (например, в дождевую бочку).

Эксплуатация

ВНИМАНИЕ

Работа всухую в течение более 2 минут приводит к выходу насоса низкого давления из строя. Если устройство в течение 2 минут не набирает давление, то его следует выключить и действовать в соответствии с указаниями, которые приводятся в главе „Помощь в случае неполадок“.

Начало мойки

Рисунок **F**

- Отпустить фиксатор выключателя устройства.
- Нажать выключатель устройства.

Указание

Во время использования на дисплее отображается оставшееся время зарядки.

Работа с моющим средством

- Для ухода за автомобилями фирма Kärcher предлагает бутылки с моющим средством.

Рекомендуемый способ мойки

- Экономно разбрызгать моющее средство по сухой поверхности и дать ему подействовать (не позволять высохнуть).
- Отставшую грязь смыть струей воды.

Перерыв в работе

- Отпустить выключатель устройства.
- Зафиксировать выключатель устройства фиксатором.

Окончание работы

- Отпустить выключатель устройства.
- закрыть водный кран.
- Нажать выключатель устройства для сброса оставшегося давления в системе.
- Отделить аппарат от водоснабжения.
- Зафиксировать выключатель устройства фиксатором.

Съем аккумуляторного блока

После работы аккумуляторную батарею вынуть из устройства.

Рисунок **G**

- Фиксатор нажать вниз.
- Снять аккумуляторный блок по направлению назад.
- Зарядить аккумуляторную батарею после работы.

Примечание: После использования заряжать даже частично разряженный аккумуляторный блок.

Транспортировка

⚠ ОСТОРОЖНО

Опасность травм и повреждений!

При транспортировке следует обратить внимание на вес устройства.

Транспортировка вручную

- Высоко поднять прибор за ручку и перенести.

Транспортировка на транспортных средствах

- Зафиксировать прибор от смещения и опрокидывания.

Хранение

⚠ ОСТОРОЖНО

Опасность травм и повреждений!

При хранении следует обратить внимание на вес устройства.

Хранение прибора

- Это устройство разрешается хранить только во внутренних помещениях.
- Установить устройству на ровную поверхность.

Мойка и обслуживание

⚠ ОПАСНОСТЬ

Опасность короткого замыкания!

Запрещается мыть устройство струей воды из шланга или моющего аппарата высокого давления.

Во время проведения работ с устройством следует выключить устройство и снять аккумуляторный блок.

⚠ ВНИМАНИЕ

Опасность повреждения!

Для очистки не использовать абразивных или агрессивных моющих средств.

- Регулярно проверять зарядные контакты и адаптер аккумулятора на наличие загрязнений и при необходимости очищать их.
- Аккумуляторную батарею, хранящуюся продолжительное время, периодически подзаряжать.

Помощь в случае неполадок

⚠ ОПАСНОСТЬ

Ремонтные работы и работы с электрическими узлами могут производиться только уполномоченной службой сервисного обслуживания.

Небольшие неисправности можно устранить самостоятельно с помощью следующего описания.

В случае сомнения следует обращаться в уполномоченную службу сервисного обслуживания.

Прибор не работает

- Аккумуляторный блок неправильно расположен в держателе, вставить аккумуляторный блок в держатель до щелчка.
- Слишком низкий уровень заряда аккумуляторного блока (см. дисплей), при необходимости зарядить его.
- Неисправность аккумуляторного блока или зарядного устройства, заменить аккумуляторный блок или зарядное устройство.

Устройство отключится самостоятельно

- Перегрев устройства/аккумуляторного блока, немного подождать, чтобы устройство/аккумуляторный блок остыли.

Information: Ställ inte maskinen och batteripaketet i direkt solljus och låt batteripaketet svalna.

Прибор не работает

- Зарядить аккумуляторную батарею.
- Устройство отключается из-за опасности перегрева аккумулятора во избежание повреждения.

Давление в приборе не увеличивается

- Проверить подачу воды.
- Проверить фильтр тонкой очистки в патрубке для подвода воды.

Сильные перепады давления

- Прочистите сопло: иголкой удалите загрязнения из отверстия сопла и промойте ее спереди водой.
- Проверить подачу воды.

Прибор негерметичен

- Незначительная негерметичность устройства обусловлена техническими особенностями. При сильной негерметичности обратитесь в авторизованную службу сервисного обслуживания.

Гарантия

В каждой стране действуют соответственно гарантийные условия, изданные уполномоченной организацией сбыта нашей продукции в данной стране. Возможные неисправности прибора в течение гарантийного срока мы устраним бесплатно, если причина заключается в дефектах материалов или ошибках при изготовлении. В случае возникновения претензий в течение гарантийного срока просьба обращаться, имея при себе чек о покупке, в торговую организацию, продавшую вам прибор или в ближайшую уполномоченную службу сервисного обслуживания.

Дата выпуска отображается на заводской табличке в закодированном виде.

При этом отдельные цифры имеют следующее значение::

Пример: 30190

3 год выпуска

0 столетие выпуска

1 десятилетие выпуска

9 вторая цифра месяца выпуска

0 первая цифра месяца выпуска

Таким образом, в данном примере код 30190 означает дату выпуска 09/(2)013.

адреса вы сможете найти на веб-странице:

www.kaercher.com/dealarsearch

Технические данные

Прибор	
Номинальное напряжение аккумуляторного блока	18 V =
Класс защиты	III
Время работы при полном заряде аккумулятора (макс.)	12 min
Макс. допустимое давление	2,4 МПа
Подключение водоснабжения	
Температура подаваемой воды (макс.)	40 °C
Давление напора (макс.)	1,0 МПа
Макс. высота всасывания	0,5 м
Размеры и вес	
Размеры (Д x Ш x В)	302 x 89 x 252 mm
Масса без аккумуляторного блока	1,9 kg
Значение установлено согласно стандарту EN 60335-2-79	
Значение вибрации рука-плечо	<2,5 m/s ²
Опасность К	0,3 m/s ²
Уровень шума дБ _a	69 дБ(A)
Опасность К _{рА}	3 дБ(A)
Уровень мощности шума L _{WA} + опасность К _{WA}	84 дБ(A)

Сохраняется право на внесение технических изменений.

Заявление о соответствии EU

Настоящим мы заявляем, что нижеуказанный прибор по своей концепции и конструкции, а также в осуществленном и допущенном нами к продаже исполнении отвечает соответствующим основным требованиям по безопасности и здоровью согласно директивам EU. При внесении изменений, не согласованных с нами, данное заявление теряет свою силу.

Продукт Напорный аппарат (аккумуляторный)

Тип:

КНВ 6 Battery | КНВ 6 Battery Set

Основные директивы EU

2014/35/EU	2014/35/EU
2014/30/EU	2014/30/EU
2011/65/EC	2011/65/EC
2000/14/EC	–

Примененные гармонизированные нормы

EN 60335–1	EN 60335–1
–	EN 60335–2–29
EN 60335–2–54	EN 60335–2–54
EN 62233: 2008	EN 62233: 2008
EN 55014–1:2017	EN 55014–1:2017
EN 55014–2: 2015	EN 55014–2: 2015
–	EN 61000–3–2: 2014
–	EN 61000–3–3: 2013
EN 50581	EN 50581

Примененный порядок оценки соответствия

2000/14/EC: Приложение V

Уровень мощности звука дБ(A)

Измерено:	81
Гарантировано:	84

Нижеподписавшиеся лица действуют от имени и по доверенности Правления.


H. Jenner

Chairman of the Board of Management


S. Reiser

Director Regulatory Affairs & Certification

Уполномоченный сотрудник по ведению документо-оборота:

S. Reiser

Alfred Kärcher SE & Co. KG
Alfred-Kärcher-Straße 28-40
71364 Winnenden (Germany)
Tel.: +49 7195 14-0
Fax: +49 7195 14-2212

Winnenden, 2020/01/01

Tartalomjegyzék

Biztonsági tanácsok	HU	3
Biztonsági berendezések	HU	4
Szimbólumok a készüléken	HU	4
Környezetvédelem	HU	4
Rendeltetésszerű használat	HU	5
Tartozékok és alkatrészek	HU	5
Szállítási tétel	HU	5
Készülék leírása	HU	5
Üzembevétel	HU	5
Üzem	HU	6
Szállítás	HU	6
Tárolás	HU	6
Tisztítás és ápolás	HU	6
Segítség üzemzavar esetén	HU	6
Garancia	HU	7
Műszaki adatok	HU	7
EU konformitási nyilatkozat	HU	7

Biztonsági tanácsok



A készülék első használata előtt olvassa el ezt az eredeti használati utasítást, ez alapján járjon el és tartsa meg a későbbi használatra vagy a következő tulajdonos számára.

Olvassa el az akkuegység és a töltőkészülék használati útmutatóját is.

Veszély fokozatok

⚠ VESZÉLY

Közvetlenül fenyegető veszélyre való figyelmeztetés, amely súlyos testi sérüléshez vagy halálhoz vezet.

⚠ FIGYELMEZTETÉS

Lehetséges veszélyes helyzetre való figyelmeztetés, amely súlyos testi sérüléshez vagy halálhoz vezethet.

⚠ VIGYÁZAT

Figyelmeztetés esetlegesen veszélyes helyzetre, amely könnyű sérüléshez vezethet.

FIGYELEM

Lehetséges veszélyes helyzetre való figyelmeztetés, amely anyagi kárhoz vezethet.

Biztonságos használat

⚠ VESZÉLY

- *A felhasználónak a készüléket rendeltetésszerűen kell használnia. Figyelembe kell vennie a helyi adottságokat, és a készülékkel való munka közben ügyelnie kell a környezetében lévő személyekre.*
 - *Az üzemeltetés robbanásveszélyes környezetben nem megengedett.*
 - *A készülék veszélyes területen történő alkalmazása során figyelembe kell venni a megfelelő biztonsági előírásokat.*
 - *A készüléket nem szabad használni, ha előtte leesett, láthatóan sérült vagy szivároog.*
 - *A vízsugarat tilos olyan elektromos készülékekre és berendezésekre közvetlenül ráirányítani, amelyek elektromos alkatrészeket tartalmaznak.*
 - *Ne permetezzen le olyan tárgyakat, amelyek egészségre ártalmas anyagokat (pl. azbeszt) tartalmaznak.*
- ### **⚠ FIGYELMEZTETÉS**
- *A készüléket nem használhatják gyermekek és olyan személyek, akiket nem tanítottak be a készülék használatára.*

- *Ez a készülék nem alkalmas arra, hogy korlátozott fizikai, érzékelő vagy szellemi képességgel rendelkező vagy tapasztalat és/vagy ismeret hiányában lévő személyek használják, kivéve, ha a biztonságukért felelős személy felügyeli őket, vagy betanították őket a készülék használatára és megértették az ebből eredő veszélyeket.*
- *Gyermekeknek nem szabad a készülékkel játszani!*
- *Gyerekeket felügyelni kell, annak biztosításáért, hogy a készülékkel ne játszanak.*
- *A készüléket csak a leírásnak, ill. az ábrának megfelelő módon üzemeltesse vagy tárolja!*
- *A sugarat soha ne irányítsa személyek, állatok vagy rögzítetlen tárgyak felé!*
- *A készülék elektromos alkatrészeket tartalmaz - ne tisztítsa folyóvíz alatt!*
- *Az érvényes előírások szerint a készüléket soha nem lehet rendszerleválasztó nélkül üzemeltetni az ivóvízhálózaton. Győződjön meg róla, hogy a készüléket a háztartásában lévő olyan vízrendszerről üzemelteti, amely az EN 12729 szabvány szerint BA típusú rendszerleválasztóval van ellátva.*
- *A víz, amely a rendszer-leválasztón átfolyt már nem minősül tovább ivóvíznek.*

⚠ VIGYÁZAT

- *A készülék szárazfutás esetén károsodhat.*
- *Az üzemben lévő készüléket soha ne hagyja felügyelet nélkül.*

FIGYELEM

- *A készüléket 0 °C alatti hőmérséklet esetén ne üzemeltesse.*

Biztonsági berendezések

⚠ VIGYÁZAT

- *A biztonsági berendezések a felhasználó védelmét szolgálják és ezeket nem szabad megváltoztatni vagy megkerülni.*

Zár

A retesz lezárja a készülékkapcsolót, és megakadályozza a készülék véletlen bekapcsolását.

Szimbólumok a készüléken



A készüléket nem szabad közvetlenül a nyilvános ivóvízellátáshoz csatlakoztatni.

Környezetvédelem



A használt készülékek értékes újrahasznosítható anyagokat tartalmaznak, amelyeket újrahasznosító helyen kell elhelyezni. Az elemek és az akkumulátorok olyan anyagokat tartalmaznak, amelyeknek nem szabad a környezetbe kerülni. Kérjük, az elhasznált készüléket, valamint az elemet vagy az akkumulátort környezetkímélő módon távolítsa el.

Az elektromos és az elektronikus készülékek gyakran tartalmaznak olyan alkotóelemeket, amelyek helytelen kezelés vagy helytelen ártalmatlanítás esetén potenciális veszélyt jelenthetnek az emberi egészségre és a környezetre. A készülék szabályszerű üzemeltetéséhez azonban szükség van ezekre az alkotóelemekre. Az ilyen szimbómmal megjelölt készülékeket nem szabad a háztartási hulladékkal együtt ártalmatlanítani.



A csomagolóanyagok újrahasznosíthatók. Kérjük a csomagolást környezetkímélő módon ártalmatlanítsa.



Tisztítási munkákat, amelyeknél olajtartalmú szennyvíz keletkezik pl. motormosás, alvázmosás csak olajleválasztóval ellátott mosóhelyen szabad elvégezni.



A szabad vízektől való vízvétel néhány országban nem megengedett.

Megjegyzések a tartalmazott anyagokkal kapcsolatban (REACH)

Aktuális információkat a tartalmazott anyagokkal kapcsolatosan a következő címen talál:

www.kaercher.com/REACH

Rendeltetésszerű használat

Ezt az akkumulátoros hajtású, nyomással működő tisztító készüléket kizárólag magánháztartásban használhatja:

- gépek, járművek, építmények, szerszámok, homlokzatok, teraszok, kerti készülékek stb. vízszugárral történő tisztítására.
- A KÄRCHER cég által engedélyezett tartozékokkal és tartalék alkatrészekkel.

Tartozékok és alkatrészek

Kizárólag eredeti tartozékokat és eredeti pótalkatrészeket alkalmazzon, mivel ezek szavatolják a készülék biztonságos és zavarmentes üzemét.

A tartozékokkal és pótalkatrészekkel kapcsolatos információkat a www.kaercher.com oldalon olvashatja.

Különleges tartozékok

Csak „Handheld” megjegyzéssel (kék dugasszal) ellátott külön tartozék használható.

Megjegyzés: A magasnyomású mosók szórócsövei nem kompatibilisek a készülékkel.

Az akkuegységgel és a töltőkészülékkel kapcsolatos tudnivalók

- Azok az akkumulátorok/töltőkészülékek, amelyek nem részei a szállítási terjedelemlnek vagy kiegészítésként szükségesek, külön tartozékként kaphatók, és ennek megfelelően utólag megvásárolhatók.
- Gyorstöltő készülékek és nagyobb kapacitású akkuegységek külön tartozékként kaphatók.

Szállítási tétel

A készülék szállítási terjedelme fel van tüntetve a csomagoláson. Kicsomagoláskor ellenőrizze a csomagolás tartalmát, hogy megvan-e minden alkatrész.

Hiányzó tartozék vagy szállítási sérülés esetén kérem, értesítse a kereskedőt.

Készülék leírása

Jelen használati útmutatóban a maximális felszereltség van leírva. A szállítási terjedelem modellenként eltérő (lásd a csomagoláson).

Ábrákat lásd a 2. oldalon

Ábra **A**

- 1 Tisztítóeszköz
A makacs szennyeződésekhez
- 2 A fúvóka kireteszelése
- 3 Lapos sugarú szórófej
Normál tisztítási tevékenységekhez.
- 4 Sugárcső
- 5 Nyomással működő tisztító készülék
(akkumulátoros hajtású)
- 6 Vízcsatlakozás finomszűrővel
- 7 Készülékkapcsoló
- 8 Reteszelés
- 9 Akkuegység reteszelés feloldó billentyűje
- 10 Csatlakozóelem a vízcsatlakozáshoz

* Opcionális

- 11* Battery Power 18/25 akkuegység
- 12* Standard töltőkészülék Battery Power 18 V

Továbbá szükséges

- Megerősített anyagú víztömlő kereskedelmi forgalomban kapható csatlakozóval.
Átmérő legalább 1/2 coll (13 mm)

Továbbá szükséges

- KÄRCHER szívótömlő SH 5 kézi
(Rendelési szám: 2.644-124.0)

Üzembevétel

Megjegyzés: A készülék csak 18 V-os akkuegységekkel használható, 36 V-os akkuegységekkel nem kompatibilis.

Akkuegység töltése

Ábra **B**

- Lásd az alkalmazott akkuegység és töltő használati útmutatóját.

Akkuegység behelyezése

⚠ **VIGYÁZAT**

Sérülés- és rongálódásveszély! Kérjük, ügyeljen arra, hogy az akkumulátor csomag helyesen bekattanjon.

Ábra **C**

- Az akkumulátor csomagot a készülék felvételébe tolni.

Szórócső csatlakoztatása

Ábra **D**

- Dugja be a szórócsövet, és reteszelve 90°-os elforgatással.
- Helyezze a kívánt fúvókát a szórócsőre úgy, hogy a fúvóka hallhatóan a helyére kattanjon.
- Megjegyzés:** A fúvóka leválasztásához nyomja le a fúvóka kireteszelőjét, és vegye le a fúvókát.

Vizellátás

A csatlakozási értékeket lásd a típus táblán/Műszaki adatoknál.

Vegye figyelembe víz-szolgáltató vállalat előírásait.

Vizellátás a vízvezetékéből

Ábra **E**

- Csavarozza a szállított csatlakozó alkatrészt a készülék vízcsatlakozójára.
- Használjon 1/2 coll-os, kereskedelmi forgalomban kapható csatlakozóval ellátott víztömlőt (nem része a szállítási terjedelemlnek).
- A víz táplálóvezetékét a vízcsatlakozásra helyezni.
- Csatlakoztassa a víztömlőt a vizellátáshoz.
- Teljesen nyissa ki a vízcsapot.

Víz kiszívása nyitott tartályokból

Ez a nagynyomású tisztító készülék a KÄRCHER SH 5 kézi szívótömlővel (speciális tartozék, rendelési szám: 2.644-124.0) felszíni vizek pl. csapadékgyűjtő hordókban vagy tócsákban lévő víz felszívására használható.

Megjegyzés: A max. felszívási magasság 0,5 m.

- A szívótömlőt csavarja a készülék vízcsatlakozójához, és engedje bele a vízforrásba (például esővíz-tartály).

Üzem

FIGYELEM

2 percnél hosszabb szárazmenet a szivattyú rongálódásához vezet. Ha a készülék 2 percn belül nem épít fel nyomást, akkor kapcsolja ki a készüléket és a „Segítség üzemzavar esetén” c. fejezet utasításainak megfelelően járjon el.

A tisztítás megkezdése

Ábra **F**

- Oldja le a reteszt a készülékkapcsolórol.
- Nyomja meg a készülékkapcsolót.

Megjegyzés

Használat közben a kijelzőn látható a hátralévő üzemi idő.

Munkavégzés tisztítószerezrel

- A Kärcher tisztítószerez-szóróflakonokat kínál a járműápoláshoz.

Javasolt tisztítási módszer

- Takarékosan permetezze fel a tisztítószerez a száraz felületre és hagyja hatni (ne hagyja megszáradni).
- A feloldott szennyeződést mossa le a nyomás alatt álló sugárral.

A használat megszakítása

- Engedje el a készülékkapcsolót.
- Biztosítsa retesszel a készülékkapcsolót.

Használat befejezése

- Engedje el a készülékkapcsolót.
- Zárja el a vízcsapot.
- A fennmaradó rendszernyomás lecsökkentése érdekében nyomja meg a készülékkapcsolót.
- Válassza le a készüléket vízellátásról.
- Biztosítsa retesszel a készülékkapcsolót.

Az akkuegység kivétele

Munka után vegye ki az akkumulátor csomagot a készülékből.

Ábra **G**

- Nyomja lefelé a reteszelés feloldó billentyűt.
- Húzza le hátrafelé az akkuegységet.
- Az akkumulátor csomagot munka után fel kell tölteni.

Megjegyzés: A használatot követően töltsse fel a részben lemerült akkuegységeket is.

Szállítás

⚠ VIGYÁZAT

Sérülés- és rongálódásveszély!

Szállítás esetén vegye figyelembe a készülék súlyát.

Szállítás kézzel

- A készüléket a hordófogantyúnál megemelni és vinni.

Szállítás járműben

- A készüléket elcsúszás és borulás ellen biztosítani kell.

Tárolás

⚠ VIGYÁZAT

Sérülés- és rongálódásveszély!

Tárolás esetén vegye figyelembe a készülék súlyát.

A készülék tárolása

- Ezt a készüléket csak beltéri helyiségben szabad tárolni.
- A készüléket sík területen állítsa le.

Tisztítás és ápolás

⚠ VESZÉLY

Rövidzárlat veszély!

Ne tisztítsa a készüléket tömlővel vagy magasnyomású vízzel.

A készüléken végzendő munkákhoz kapcsolja ki a készüléket és vegye ki az akkuegységet.

⚠ FIGYELEM

Rongálódásveszély!

Ne használjon súroló hatású vagy agresszív tisztítószereket a tisztításhoz.

- Rendszeresen ellenőrizze a töltőérintkezőket és az akkuadaptert szennyeződések szempontjából, és szükség esetén tisztítsa meg azokat.
- Hosszabb ideig tárolt akkumulátor csomagoknál közbenső töltést kell végezni.

Segítség üzemzavar esetén

⚠ VESZÉLY

Az elektromos alkatrészekben történő javítási munkákat vagy munkákat csak jóváhagyott szerviz szolgáltatónak szabad elvégeznie.

A kisebb meghibásodásokat a következő áttekintő táblázat segítségével Ön is megszüntetheti.

Kétség esetén kérjük, forduljon jogosult ügyfélszolgálatához.

A készülék nem megy

- Az akkuegység nem illeszkedik megfelelően az akkumulátortartóba, tolja be az akkuegységet az akkumulátortartóba, és pattintsa be a helyére.
- Az akkuegység töltöttségi szintje (lásd a kijelzőt) túl alacsony, szükség esetén töltsse fel az akkuegységet.
- Az akkuegység vagy a töltőkészülék meghibásodott, cserélje ki az akkuegységet vagy a töltőkészüléket új tartozékra.

A készülék magától kikapcsol

- A készülék/akkuegység túlmelegedett, várjon egy ideig, hogy a készülék/akkuegység lehűlhessen.
- Megjegyzés:** Ne tegye ki a készüléket és az akkuegységet közvetlen napsugárzásnak, és hagyja lehűlni.

A készülék nem megy

- Akkumulátor csomagot feltölteni.
- A károsodás megelőzése érdekében a készülék az akkumulátor túlhevülésének veszélye miatt kikapcsol.

A készülék nem termel nyomást

- Ellenőrizze a vízellátást.
- Ellenőrizze a finomszűrőt a vízcsatlakozásban.

Erős nyomásingadozások

- A fűvóka tisztítása: A szennyeződések távolítása el egy tű segítségével a fűvókafuratból, és öblítse ki előről vízzel.
- Ellenőrizze a vízellátást.

A készülék szivárgó

- A készülék csepegő szivárgása műszaki okok miatt lehetséges. Erős szivárgás esetén hívja a jóváhagyott szerviz szolgálatot.

Garancia

Minden országban az illetékes forgalmazónk által kiadott garancia feltételek érvényesek. Az esetleges üzemzavarokat az Ön készülékén a garancia lejártáig költségmentesen elhárítjuk, amennyiben anyag- vagy gyártási hiba az oka. Garanciális esetben kérjük, forduljon a vásárlást igazoló bizonylattal kereskedőjéhez vagy a legközelebbi hivatalos szakszervizhez.

A címeiket a következő helyen találja:

www.kaercher.com/dealarsearch

Műszaki adatok

Készülék

Akkuegység névleges feszültsége	18 V =
Védettségi	III
Üzemidő teljes akkumulátortöltöttség mellett (max.)	12 min
Max. megengedett nyomás	2,4 MPa
Vízcsatlakozó	
Hozzáfolyási hőmérséklet (max.)	40 °C
Hozzáfolyási nyomás (max.)	1,0 MPa
Max. felszívási magasság	0,5 m

Méret és súly

Méret (H x Sz x M)	302 x 89 x 252 mm
Tömeg akkuegység nélkül	1,9 kg

Az EN 60335-2-79 szerint megállapított értékek

Kéz-kar vibrációs kibocsátási érték	<2,5 m/s ²
Bizonytalanság K	0,3 m/s ²
Hangnyomás szint L _{pA}	69 dB(A)
Bizonytalanság K _{pA}	3 dB(A)
Hangnyomás szint L _{WA} + bizonytalanság K _{WA}	84 dB(A)

Műszaki változtatások joga fenntartva.

EU konformitási nyilatkozat

Ezennel tanúsítjuk, hogy az alábbiakban megnevezett gép tervezése és építési módja alapján az általunk forgalomba hozott kivitelben megfelel az EU irányelvek vonatkozó, alapvető biztonsági és egészségügyi követelményeinek. A gép jóváhagyásunk nélkül történő módosítása esetén ez a nyilatkozat elveszti érvényességét. A készülék megfelel az EU-ban és Magyarországon (HU) harmonizált szabványoknak.

Termék: Nyomással működő tisztítókészülék (akkumulátoros hajtású)

Típus:

KHB 6 Battery | KHB 6 Battery Set

Vonatkozó európai közösségi irányelvek:

2014/35/EU	2014/35/EU
2014/30/EU	2014/30/EU
2011/65/EU	2011/65/EU
2000/14/EK	–

Alkalmazott harmonizált szabványok:

EN 60335–1	EN 60335–1
–	EN 60335–2–29
EN 60335–2–54	EN 60335–2–54
EN 62233: 2008	EN 62233: 2008
EN 55014–1:2017	EN 55014–1:2017
EN 55014–2: 2015	EN 55014–2: 2015
–	EN 61000–3–2: 2014
–	EN 61000–3–3: 2013
EN 50581	EN 50581

Követett megfelelés megállapítási eljárás:

2000/14/EK: V. függelék

Hangteljesítményszint dB(A)

Mért:	81
Garantált:	84

Az aláírók az igazgatóság megbízásából és teljes körű meghatalmazásával járnak el.


H. Jenner

Chairman of the Board of Management


S. Reiser

Director Regulatory Affairs & Certification

A dokumentáció összeállításáért felelős:
S. Reiser

Alfred Kärcher SE & Co. KG
Alfred-Kärcher-Straße 28-40
71364 Winnenden (Germany)
Tel.: +49 7195 14-0
Fax: +49 7195 14-2212

Winnenden, 2020/01/01

Obsah

Bezpečnostní pokyny	CS	3
Bezpečnostní prvky	CS	4
Symboly na zařízeních	CS	4
Ochrana životního prostředí	CS	4
Používání v souladu s určením	CS	5
Příslušenství a náhradní díly	CS	5
Obsah dodávky	CS	5
Popis zařízení	CS	5
Uvedení do provozu	CS	5
Provoz	CS	6
Přeprava	CS	6
Ukládání	CS	6
Čištění a péče	CS	6
Pomoc při poruchách	CS	6
Záruka	CS	7
Technické údaje	CS	7
EU prohlášení o shodě	CS	7

Bezpečnostní pokyny



Před prvním použitím svého zařízení si přečtete tento původní návod k používání, řiďte se jím a uložte jej pro pozdější použití nebo pro dalšího majitele.

Přečtete si také návod k obsluze, který je přiložený k akumulátoru a nabíječce.

Stupně nebezpečí

⚠ NEBEZPEČÍ

Upozornění na bezprostředně hrozící nebezpečí, které vede k těžkým fyzickým zraněním nebo k usmrcení.

⚠ VAROVÁNÍ

Upozornění na potenciálně nebezpečnou situaci, která by mohla vést k těžkým fyzickým zraněním nebo usmrcení.

⚠ UPOZORNĚNÍ

Upozornění na případnou nebezpečnou situaci, která může vést k lehkým fyzickým zraněním.

POZOR

Upozornění na potenciálně nebezpečnou situaci, která může mít za následek poškození majetku.

Bezpečné zacházení

⚠ NEBEZPEČÍ

■ *Uživatel musí přístroj používat dle určení. Při práci s přístrojem je uživatel povinen dbát místních podmínek a brát ohled na osoby nacházející se okolí.*

■ *Provoz v prostředí s nebezpečím výbuchu je zakázáno.*

■ *Používáte-li zařízení v nebezpečných prostorách, je třeba dodržovat příslušné bezpečnostní předpisy.*

■ *Nepoužívejte přístroj v případě, že spadl na zem, je viditelně poškozen nebo netěsní.*

■ *Vodní paprsek se nikdy nesmí směřovat na elektrické spotřebiče a na zařízení, která obsahují elektrické součástky.*

■ *Nikdy nestříkejte na předměty obsahující zdraví škodlivé látky (např. azbest).*

⚠ VAROVÁNÍ

■ *S přístrojem nesmí pracovat děti nebo osoby, které nebyly seznámeny s návodem k jeho použití.*

■ *Toto zařízení není určeno k tomu, aby je používaly osoby s omezenými fyzickými, smyslovými nebo duševními schopnostmi nebo osoby zcela bez zkušeností a/nebo*

znalostí, ledaže by tak činily pod dohledem osoby pověřené zajištěním jejich bezpečnosti nebo poté, co od ní obdržely instruktáž, jak se zařízením zacházet a uvědomují si nebezpečí, která s používáním přístroje souvisí.

- *Není dovoleno, aby si děti s přístrojem hrály.*
- *Na děti je třeba dohlížet, aby bylo zajištěno, že si se zařízením nebudou hrát.*
- *Přístroj používejte a skladujte pouze dle popisu resp. zobrazení!*
- *Nikdy nesměřujte paprsek na osoby, zvířata nebo nezajištěné předměty!*
- *Přístroj obsahuje elektrické konstrukční prvky, které se nesmějí čistit pod tekoucí vodou.*
- *Podle platných předpisů se přístroj nesmí nikdy provozovat bez systémového odpojovače na vodovodním řadu. Ujistěte se, že přípojka domovního vodovodu, na které se přístroj provozuje, je opatřena systémovým odpojovačem podle normy EN 12729, typ BA.*

- *Voda, která protekla systé-
movým děličem, již nesplňuje
požadavky pro pitnou vodu.*

△ UPOZORNĚNÍ

- *Přístroj se při chodu nasucho může poškodit.*
- *Nikdy přístroj nenechávejte bez dozoru, je-li v provozu.*

POZOR

- *Zařízení neprovozujte při teplotách po 0 °C.*

Bezpečnostní prvky

△ UPOZORNĚNÍ

- *Bezpečnostní zařízení slouží k ochraně uživatele a nesmějí být měněny či obcházeny.*

Zajištění

Zajištění zablokuje hlavní spínač a zabrání neúmyslnému zapnutí přístroje.

Symbole na zařízení



Přístroj nesmí být připojen přímo k veřejné vodovodní síti.

Ochrana životního prostředí



Vysloužilá zařízení obsahují cenné recyklovatelné materiály, které by měly být odevzdány k recyklaci. Baterie a akumulátory obsahují látky, které se nesmějí dostat do životního prostředí. Staré přístroje nebo akumulátory zlikvidujte ekologicky. Elektrické a elektronické přístroje jsou často tvořeny složkami, které při nesprávném používání nebo nesprávné likvidaci mohou představovat potenciální riziko pro lidské zdraví a životní prostředí. Tyto složky jsou však nezbytné pro správnou funkci zařízení. Přístroj označený tímto symbolem nesmíte likvidovat v domovním odpadu.



Obalové materiály jsou recyklovatelné. Při likvidaci obalu berte ohled na životní prostředí.



Čisticí práce, při kterých vzniká odpadová voda obsahující olej např. při čištění motoru či podvozku automobilu, se smějí provádět výhradně na místech k tomu určených disponujících odlučovačem oleje.



Odběr vody z veřejných vodních zdrojů není v některých zemích dovoleno.

Informace o obsažených látkách (REACH)

Aktuální informace o obsažených látkách naleznete na adrese:

www.kaercher.com/REACH

Používání v souladu s určením

Tlakový čistič poháněný akupackem používejte výhradně v soukromé domácnosti:

- pro čištění strojů, vozidel, zdíva, nářadí, fasád, teras, zahradního náčiní atd. vodním paprskem.
- Pouze příslušenství a náhradní díly schválené firmou KÄRCHER.

Příslušenství a náhradní díly

Používejte pouze originální příslušenství a originální náhradní díly, ty poskytují záruku bezpečného a bezporuchového provozu přístroje.

Informace o příslušenství a náhradních dílech naleznete na adrese www.kaercher.com.

Zvláštní příslušenství

Lze používat pouze příslušenství s označením „Handheld“ (s modrou zátokou).

Upozornění: Pracovní nástavce vysokotlakých čističů nejsou kompatibilní.

Upozornění k akumulátorovému bloku a nabíječce

- Akumulátory / nabíječky, které nejsou zahrnuty v objemu dodávky nebo které jsou požadovány dodatečně, jsou k dispozici jako zvláštní příslušenství a mohou být dle požadavků zakoupeny.
- Rychlonabíječka a akumulátorový blok s větší kapacitou se dodávají jako zvláštní příslušenství.

Obsah dodávky

Obsah dodávky je zobrazen na obale vašeho zařízení. Během vybalování zkontrolujte, zda je dodávka kompletní.

Pokud chybí části příslušenství nebo bylo transportem poškozeno, obraťte se na vaši prodejnu.

Popis zařízení

V provozní příručce je popsáno maximální vybavení. V závislosti na modelu se liší obsah dodávky (viz obal).

Ilustrace viz stránka 2

Ilustrace **A**

- 1 Fréza špíny
Pro těžká znečištění
- 2 Odjštění trysky
- 3 Plochá otryskávací tryska
Pro obvyklé čištění.
- 4 Proudová trubice
- 5 Tlakový čistič (poháněný akumulátorem)
- 6 Vodovodní přípojka s jemným filtrem
- 7 Spínač přístroje
- 8 Zajištění
- 9 Odblokování akupacku
- 10 Spojovací element pro přívod vody

* Dodatečná výbava

- 11* Akumulátorový blok Battery Power 18/25
- 12* Standardní nabíječka Battery Power 18 V

Navíc je potřeba

- Tkaninou vyztužená hadice se standardní přípojkou.
minimální průměr 1/2 palce (13 mm)
- Sací hadice KÄRCHER SH 5 do ruky (obj. č. 2.644-124.0)

Uvedení do provozu

Upozornění: Přístroj lze provozovat pouze s akumulátorovými bloky na 18 V a není kompatibilní s akumulátorovými bloky na 36 V.

Nabíjení akupacku

Ilustrace **B**

→ Viz návod k použití použitého akumulátoru a nabíječky.

Nasazení akupacku

△ **UPOZORNĚNÍ**

Nebezpečí úrazu a nebezpečí poškození! Dbejte na to, aby sada akumulátorů správně zapadla.

Ilustrace **C**

→ Zasuňte sadu akumulátorů do úchytu přístroje.

Nasazení pracovního nástavce

Ilustrace **D**

→ Nasadte pracovní nástavec a zajistěte ho otočením o 90°.

→ Nasadte požadovanou trysku na pracovní nástavec až slyšitelně zacvakne.

Upozornění: Chcete-li trysku odpojit, zatlačte odjistění trysky dolů a vytáhněte ji.

Přívod vody

Hodnoty připojení viz typový štítek, resp. Technické údaje.

Dbejte pokynů příslušné místní organizace zajišťující zásobování vodou.

Zásobování vodou z přívodu vody

Ilustrace **E**

- Spojku našroubujte na vodovodní přípojku zařízení.
- Použijte zahradní hadici 1/2 palce (není součástí dodávky) s běžně prodávanou spojkou.
- Nasadte hadici přívodu vody na spojku u vodovodní přípojky.
- Vodní hadici připojte k vodovodní síti.
- Zcela otevřete vodovodní kohoutek.

Nasávání vody z otevřených nádrží

Tento tlakový čistič lze použít se sací hadicí KÄRCHER SH 5 do ruky (speciální příslušenství, obj. č. 2.644-124.0) k odsávání povrchové vody, např. z dešťových sudů nebo rybníků.

Upozornění: Max. výška nasávání je 0,5 m.

→ Sací hadici našroubujte na vodní přípojku přístroje a zavěste do vodního zdroje (např. kádě na dešťovou vodu).

Provoz

POZOR

Chod nasucho po dobu delší než 2 minuty způsobí poškození čerpadla. Pokud přístroj během 2 minut nevytvoří tlak, vypněte jej a postupujte podle pokynů v kapitole „Nápověda při poruchách“.

Započetí čištění

Ilustrace **F**

- Uvolněte zajištění hlavního spínače.
- Stiskněte hlavní spínač.

Upozornění

Během použití zobrazuje displej zbývající životnost.

Práce s čisticím prostředkem

- Společnost Kärcher nabízí postřikovací láhev s čisticími prostředky pro péči o vozidlo.

Doporučovaná metoda čištění

- Čisticí prostředek úsporně nastříkejte na suchý povrch a nechte působit (ne však zaschnout).
- Uvolněnou nečistotu opláchněte tlakovým páprskem.

Přerušení provozu

- Uvolněte hlavní spínač.
- Zajistěte hlavní spínač.

Ukončení provozu

- Uvolněte hlavní spínač.
- Zavřete vodovodní kohoutek.
- Uvolněte zbytkový tlak v systému stiskem hlavního spínače.
- Odpojte zařízení od přívodu vody.
- Zajistěte hlavní spínač.

Vyjmutí akupacku

Po práci vyjměte sadu akumulátorů z přístroje.

Ilustrace **G**

- Stlačte pojistku dolů.
- Stáhněte akupack dozadu.
- Po práci sadu akumulátorů dobijte.

Upozornění: Po použití nabijte i částečně vybité akumulátorové bloky.

Přeprava

Δ UPOZORNĚNÍ

Nebezpečí úrazu a nebezpečí poškození!
Dbejte na hmotnost přístroje při přepravě.

Ruční přeprava

- Zařízení zvedněte za držadlo a přeneste je.

Přeprava ve vozidle

- Zajistěte přístroj proti sklouznutí a převrácení.

Ukládání

Δ UPOZORNĚNÍ

Nebezpečí úrazu a nebezpečí poškození!
Dbejte na hmotnost přístroje při jeho uskladnění.

Oložení přístroje

- Toto zařízení smí být uskladněno pouze v uzavřených prostorách.
- Přístroj odstavte na rovné ploše.

Čištění a péče

Δ NEBEZPEČÍ

Riziko zkratu!

Nečistěte stroj proudem vody z hadice ani vysokotlaké ho čistíče.

Při provádění prací na přístroji jej vypněte a vyjměte akumulátorový blok.

Δ POZOR

Nebezpečí poškození!

Neponožte se na čišťení žádné abrazivní ani agresivní čisticí prostředky.

- Nabíjecí kontakty a adaptér pro akumulátory pravidelně kontrolujte, zda nejsou znečištěné, a popř. je očistěte.
- Sada akumulátorů, která je uskladněná na delší dobu, by měla být příležitostně dobřena.

Pomoc při poruchách

Δ NEBEZPEČÍ

Veškeré opravářské a jiné práce na elektrických komponentech přístroje smí provádět pouze autorizovaný zákaznický servis.

Drobné poruchy můžete odstranit sami s pomocí následujících údajů.

V případě nejistoty se laskavě obraťte na autorizovaný zákaznický servis.

Přístroj neběží

- Akumulátorový blok není správně usazen v držáku akumulátoru; zasuňte akumulátorový blok do držáku akumulátoru tak, aby zaskočil.
- Stav nabití akumulátorového bloku (viz displej) je příliš nízký, v případě potřeby akumulátorový blok nabijte.
- Akumulátorový blok nebo nabíječka jsou vadné, akumulátorový blok nebo nabíječku vyměňte za nově příslušenství.

Přístroj se samočinně vypne

- Přehřátí přístroje / akumulátorového bloku; chvíli vyčkejte, aby mohl přístroj / akumulátorový blok vychladnout.
- Upozornění:** Nevystavujte přístroj a akumulátorový blok přímému slunečnímu záření a nechte akumulátorový blok vychladnout.

Přístroj neběží

- Nabijte sadu akumulátorů.
- Přístroj se vypne při nebezpečí přehřátí akumulátoru, aby se zabránilo poškození.

Zařízení nelze natlakovat

- Zkontrolujte přívod vody.
- Zkontrolujte jemný filtr ve vodovodní přípojce.

Silné kolísání tlaku

- Čištění trysky: Odstraňte znečištění z otvorů na trysce pomocí jehly a vypláchněte je zepředu vodou.
- Zkontrolujte přívod vody.

Zařízení je netěsné

- Mírná netěsnost zařízení po kapkách je podmíněna technicky. Při značné netěsnosti je třeba řešením pověřit autorizovaný zákaznický servis.

Záruka

V každé zemi platí záruční podmínky vydané příslušnou distribuční společností. Případné poruchy zařízení odstraníme během záruční lhůty bezplatně, pokud byl jejich příčinou vadný materiál nebo výrobní závady. V případě uplatňování nároku na záruku se s dokladem o zakoupení obraťte na prodejce nebo na nejbližší oddělení služeb zákazníkům.

Adresy najdete zde:

www.kaercher.com/dealersearch

Technické údaje

Přístroj

Jmenovité napětí akumulátorového bloku 18 V =

Ochranná třída III

Doba provozu s plně nabitým akumulátorem (max.) 12 min

Max. přípustný tlak 2,4 MPa

Přívod vody

Teplota přívodu (max.) 40 °C

Přívodní tlak (max.) 1,0 MPa

Max. sací výška 0,5 m

Rozměry a hmotnost

Rozměry (D x Š x V) 302 x 89 x 252 mm

Hmotnost bez akumulátoru 1,9 kg

Zjištěné hodnoty dle EN 60335-2-79

Hodnota vibrace ruka-paže <2,5 m/s²

Kolisavost K 0,3 m/s²

Hladina akustického tlaku L_{PA} 69 dB(A)

Kolisavost K_{PA} 3 dB(A)

Hladina akustického výkonu L_{WA} + 84 dB(A)

Kolisavost K_{WA}

Technické změny jsou vyhrazeny.

EU prohlášení o shodě

Tímto prohlašujeme, že níže označené stroje odpovídají jejich základní koncepcí a konstrukčním provedením, stejně jako námi do provozu uvedenými konkrétními provedeními, příslušným zásadním požadavkům o bezpečnosti a ochraně zdraví směrnic EU. Při jakýchkoli na stroji provedených změnách, které nebyly námi odsouhlaseny, pozbývá toto prohlášení svou platnost.

Výrobek: Tlakový čistič (poháněný akumulátorem)

Typ:

KHB 6 Battery | KHB 6 Battery Set

Příslušné směrnice EU:

2014/35/EU	2014/35/EU
2014/30/EU	2014/30/EU
2011/65/EU	2011/65/EU
2000/14/ES	–

Použité harmonizační normy

EN 60335–1	EN 60335–1
–	EN 60335–2–29
EN 60335–2–54	EN 60335–2–54
EN 62233: 2008	EN 62233: 2008
EN 55014–1:2017	EN 55014–1:2017
EN 55014–2: 2015	EN 55014–2: 2015
–	EN 61000–3–2: 2014
–	EN 61000–3–3: 2013
EN 50581	EN 50581

Použitý postup posuzování shody:

2000/14/ES: Příloha V

Hladinu akustického dB(A)

Namerenou: 81
Garantovanou: 84

Níže podepsaní jednájí s pověřením a se zplnomocněním představenstva společnosti.


H. Jenner

Chairman of the Board of Management


S. Reiser

Director Regulatory Affairs & Certification

Zplnomocněná osoba pro sestavení dokumentace:
S. Reiser

Alfred Kärcher SE & Co. KG
Alfred-Kärcher-Straße 28-40
71364 Winnenden (Germany)
Tel.: +49 7195 14-0
Fax: +49 7195 14-2212

Winnenden, 2020/01/01

Vsebinsko kazalo

Varnostna navodila	SL	3
Varnostne naprave	SL	4
Simboli na napravi	SL	4
Varstvo okolja	SL	4
Namenska uporaba	SL	5
Pribor in nadomestni deli	SL	5
Dobavni obseg	SL	5
Opis naprave	SL	5
Zagon	SL	5
Obratovanje	SL	6
Transport	SL	6
Skladiščenje	SL	6
Čiščenje in nega	SL	6
Pomoč pri motnjah	SL	6
Garancija	SL	7
Tehnični podatki	SL	7
Izjava EU o skladnosti	SL	7

Varnostna navodila



Pred prvo uporabo Vaše naprave preberite to originalno navodilo za uporabo, ravnajte se po njem in shranite ga za morebitno kasnejšo uporabo ali za naslednjega lastnika. Preberite tudi navodila za uporabo, ki so priložena paketu akumulatorskih baterij in polnilniku.

Stopnje nevarnosti

⚠ NEVARNOST

Opozorilo na neposredno nevarnost, ki vodi do težkih telesnih poškodb ali smrti.

⚠ OPOZORILO

Opozorilo na možno nevarno situacijo, ki lahko vodi do težkih telesnih poškodb ali smrti.

⚠ PREVIDNOST

Opozorilo na možno nevarno situacijo, ki lahko vodi do lažjih poškodb.

POZOR

Opozorilo na možno nevarno situacijo, ki lahko vodi do premoženjskih škod.

Varno ravnanje

⚠ NEVARNOST

- *Uporabnik mora napravo uporabljati namensko. Upoštevati mora lokalne danosti in pri delu z napravo paziti na osebe v okolici.*
- *Uporaba v področjih, kjer obstaja nevarnost eksplozij, je prepovedana.*
- *Pri uporabi naprave v območjih nevarnosti je treba upoštevati ustrezne varnostne predpise.*

- *Naprave ne uporabljajte, če je pred tem padla na tla, je vidno poškodovana ali ne tesni.*
- *Vodni curek ne sme biti usmerjen neposredno v električne naprave in opremo, ki vsebuje električne sestavne dele.*
- *Ne škropite predmetov, ki vsebujejo zdravju škodljive snovi (npr. azbest).*

⚠ OPOZORILO

- *S strojem ne smejo delati otroci, mladoletne ali neusposobljene osebe.*
- *Ta naprava ni namenjena uporabi oseb z omejenimi fizičnimi, senzoričnimi ali duševnimi sposobnostmi ali pomanjkljivimi izkušnjami in/ali pomanjkljivim znanjem, razen če jih nadzoruje oseba, pristojna za njihovo varnost, ali so od nje prejeli navodila, kako napravo uporabljati, ter so razumeli nevarnosti, ki iz tega izhajajo.*

- *Otroci se z napravo ne smejo igrati.*
- *Nadzorujte otroke, da zagotovite, da se z napravo ne igrajo.*
- *Napravo uporabljajte ali shranjujte le v skladu z opisom oz. sliko!*
- *Curka nikoli ne usmerite proti ljudem, živalim ali predmetom!*
- *Naprava vsebuje električne komponente - ne čistite je pod tekočo vodo.*
- *V skladu z veljavnimi predpisi uporaba naprave v omrežju pitne vode ni dovoljena brez systemskega ločilnika. Zagotovite, da je priključek vašega sistema za gospodinjsko vodo, s katerim je povezana naprava, opremljen s sistemskim ločilnikom v skladu z EN 12729, tip BA.*
- *Vodo, ki je tekla skozi sistemski ločevalnik, se ne smatra več kot pitno vodo.*

⚠ PREVIDNOST

- *Suhi tek lahko poškoduje napravo.*
- *Dokler naprava deluje, je nikoli ne puščajte brez nadzora.*

POZOR

- *Naprave ne uporabljajte pri temperaturah pod 0 °C.*

Varnostne naprave

⚠ PREVIDNOST

- *Varnostne naprave služijo za zaščito uporabnika in se jih ne sme spreminjati ali ignorirati.*

Zapah

Zapah blokira stikalo naprave in prepreči nenameren vklop naprave.

Simboli na napravi



Naprave se ne sme priključiti neposredno na javno omrežje pitne vode.

Varstvo okolja



Stare naprave vsebujejo dragocene za recikliranje primerne materiale, ki jih je treba odvesti za ponovno uporabo. Baterije in akumulatorske baterije vsebujejo snovi, ki ne smejo priti v okolje. Prosimo, da stare naprave ter baterije ali akumulatorske baterije zavržete na okolju prijazen način. Električne in elektronske naprave imajo pogosto sestavne dele, ki pri nepravilnem ravnanju ali odstranjevanju med odpadke lahko predstavljajo nevarnost za zdravje ljudi in okolje. Ti sestavni deli so kljub temu pomembni za pravilno delovanje naprav. Naprav, označenih s tem simbolom, ne smete odvreči med gospodinjske odpadke.



Embalažni materiali so primerni za recikliranje. Embalažo zavržite okolju prijazno.



Čiščenja, pri katerih nastaja odpadna voda, ki vsebuje olje, npr. pranje motorjev, pranje podvozij, se smejo izvajati le na mestih za pranje z izločevalnikom olja.



Odvzem vode iz javnih voda v nekaterih državah ni dovoljen.

Opozorila k sestavinam (REACH)

Aktualne informacije o sestavinah najdete na:

www.kaercher.com/REACH

Namenska uporaba

Ta tlačni čistilnik z akumulatorskim pogonom uporabljate samo v zasebnem gospodinjstvu:

- za čiščenje strojev, vozil, zgradb, orodja, fasad, teras, vrtnih naprav itd. z vodnim curkom.
- s priborom in nadomestnimi deli, ki jih je odobrilo podjetje KÄRCHER.

Pribor in nadomestni deli

Uporabljajte samo originalen pribor in originalne nadomestne dele, ki zagotavljajo varno in nemoteno delovanje naprave.

Informacije o priboru in nadomestnih delih najdete na www.kaercher.com.

Poseben pribor

Uporabljate lahko samo poseben pribor z oznako „Ročno“ (z modrim zamaškom).

Napotek: Brizgalne cevi visokotlačnih čistilnikov niso združljive.

Navodila za paket akumulatorskih baterij in polnilnik

- Akumulatorske baterije/polnilniki, ki niso vključene v obseg dobave ali so dodatno potrebne, so na voljo kot posebni pribor in jih lahko kupite naknadno.
- Hitri polnilnik in paket akumulatorskih baterij z večjo kapaciteto sta na voljo kot posebni pribor.

Dobavni obseg

Obseg dobave Vaše naprave je prikazan na embalaži. Pri jemanju stroja iz embalaže preverite popolnost vsebine.

Pri manjkajočem priboru ali transportnih škodah obvestite Vašega prodajalca.

Opis naprave

V tem navodilu za uporabo je opisana maksimalna oprema. Glede na model prihaja do razlik v obsegu dobave (glejte embalažo).

Za slike glejte stran 2

Slika **A**

- 1 Rezar blata za trdovratno umazanijo
- 2 Element za sprostitve šobe
- 3 Šoba za ploščat curek
Za normalne čistilne naloge.
- 4 Brizgalna cev
- 5 Tlačni čistilnik (akumulatorski pogon)
- 6 Priključek za vodo s finim filtrom
- 7 Stikalo naprave
- 8 Zapah
- 9 Element za sprostitve paketa akumulatorskih baterij
- 10 Spojni del za priključek za vodo

* Opcijsko

- 11* Paket akumulatorskih baterij Battery Power 18/25
- 12* Standardni polnilnik Battery Power 18 V

Dodatno potrebno

- S platnom ojačana gibka vodna cev z običajnim priključkom.
Premer najmanj 1/2" (13 mm)
- Ročna sesalna gibka cev KÄRCHER SH 5 (št. nar. 2.644-124.0)

Zagon

Navodilo: Naprava deluje samo s paketom akumulatorskih baterij z napetostjo 18 V in ni združljiva s paketom akumulatorskih baterij z napetostjo 36 V.

Polnjenje paketa akumulatorskih baterij

Slika **B**

- Glejte navodila za uporabo uporabljenega paketa akumulatorskih baterij in polnilnika.

Vstavljanje paketa akumulatorskih baterij

⚠ **PREVIDNOST**

Nevarnost osebnih poškodb in poškodb stvari! Pazite na to, da se akumulatorska baterija pravilno zaskoči.

Slika **C**

- Akumulatorsko baterijo potisnite v nosilec naprave.

Nameščanje brizgalne cevi

Slika **D**

- Vstavite brizgalno cev in jo fiksirajte z zasukom za 90°.
- Želena šoba natakните na brizgalno cev, da se slišno zaskoči.
Napotek: Če želite šobo odklopiti, potisnite element za sprostitve šobe navzdol in izvlecite šobo.

Oskrba z vodo

Priključne vrednosti glejte na tipski tablici / v tehničnih podatkih.

Upoštevajte predpise vodovodnega podjetja.

Oskrba z vodo iz vodovoda

Slika **E**

- Priložen spojni del privijte na vodni priključek naprave.
- Uporabite 1/2-palčno gibko cev za vodo (ni v obsegu dobave) z običajno spojko.
- Gibko cev za dotok vode natakните na spojko na vodnem priključku.
- Gibko vodno cev priključite na oskrbo z vodo.
- Vodno pipo popolnoma odprite.

Sesanje vode iz odprtih posod

Ta tlačni čistilnik z ročno sesalno gibko cevjo KÄRCHER SH 5 (posebni pribor, št. nar. 2.644-124.0) je primeren za sesanje površinske vode npr. iz soda za deževnico ali ribnika.

Opozorilo: Max. višina črpanja znaša 0,5 m.

- Gibko sesalno cev privijte na vodni priključek naprave in obesite v vodni vir (na primer sod za deževnico).

Obratovanje

POZOR

Suhi tek, ki traja več kot 2 minuti, lahko poškoduje črpalko. Če naprava v 2 minutah ne ustvari nobenega tlaka, jo izklopite in ravnajte v skladu z napotki v poglavju „Pomoč pri motnjah“.

Začetek čiščenja

Slika **F**

→ Sprostite stikalo naprave.

→ Pritisnite stikalo naprave.

Opomba

Med uporabo je na zaslonu prikazan preostali čas delovanja.

Delo s čistilnimi sredstvi

→ Pri podjetju Kärcher je dobavljivo čistilno sredstvo za nego vozil v embalaži z razpršilcem.

Priporočljiva metoda čiščenja

→ Čistilno sredstvo varčno razpršite po suhi površini in pustite, da učinkuje (vendar se ne sme posušiti).

→ Razpuščeno umazanijo sperite s tlačnim curkom.

Prekinitev obratovanja

→ Spustite stikalo naprave.

→ Blokirate stikalo naprave.

Zaključek obratovanja

→ Spustite stikalo naprave.

→ Zaprite pipo.

→ Pritisnite stikalo naprave, da tlačno razbremenite sistem.

→ Napravo ločite z oskrbe z vodo.

→ Blokirate stikalo naprave.

Odstranjevanje paketa akumulatorskih baterij

Po delu vzemite akumulatorsko baterijo iz naprave.

Slika **G**

→ Element za sprostitvev potisnite navzdol.

→ Paket akumulatorskih baterij izvlecite v smeri nazaj.

→ Akumulatorsko baterijo po delu napolnite.

Napotek: Po uporabi napolnite tudi delno izpraznjene pakete akumulatorskih baterij.

Transport

△ PREVIDNOST

Nevarnost osebnih poškodb in poškodb stvari!

Pri transportu upoštevajte težo naprave.

Ročni transport

→ Dvignite stroj s pomočjo nosilnega ročaja in ga nesite.

Transport v vozilih

→ Napravo zavarujte proti zdrsu in prevrnitvi.

Skладиščenje

△ PREVIDNOST

Nevarnost osebnih poškodb in poškodb stvari!

Pri shranjevanju upoštevajte težo naprave.

Shranjevanje naprave

→ Ta naprava se sme shraniti le v notranjih prostorih.

→ Postavite napravo na ravno površino.

Čiščenje in nega

△ NEVARNOST

Nevarnost kratkega stika!

Naprave ne čistite z vodnim curkom iz gibke cevi ali vodnim curkom pod visokim tlakom.

Pred izvajanjem del na napravi izklopite napravo in odstranite paket akumulatorskih baterij.

△ POZOR

Nevarnost poškodb!

Pri čiščenju ne uporabljajte abrazivnih ali agresivnih čistil.

→ Preverite, ali so polnilni stiki in akumulatorski adapter onesnaženi, in jih po potrebi očistite.

→ Akumulatorske baterije, shranjene tekom daljšega časovnega obdobja, vmes napolnite.

Pomoč pri motnjah

△ NEVARNOST

Popravila in dela na električnih sestavnih delih sme opravljati le pooblaščen servisna služba.

Manjše motnje lahko odpravite sami s pomočjo naslednjega pregleda.

V primeru dvoma se obrnite pooblaščenim servisnim službam.

Naprava ne deluje

→ Paket akumulatorskih baterij ni pravilno nameščen v držalo, paket potisnite v držalo in pustite, da zaskoči.

→ Napolnjenost paketa akumulatorskih baterij (na zaslonu) je prenizka, po potrebi ga napolnite.

→ Paket akumulatorskih baterij je okvarjen, paket ali napravo zamenjajte z novim priborom.

Naprava se samodejno izklopi

→ Pregrejte napravo/paketa akumulatorskih baterij, počakajte, da se naprava/paket ohladi.

Navodilo: Naprave in paketa akumulatorskih baterij ne izpostavljajte neposredni sončni svetlobi in počakajte, da se paket ohladi.

Naprava ne deluje

→ Napolnite akumulatorsko baterijo.

→ Naprava se izklopi zaradi nevarnosti pregretja akumulatorske baterije, da ne nastanejo poškodbe.

Naprava ne dosega zadostnega tlaka

→ Preverite oskrbo z vodo.

→ Preverite fini filter v priključku za vodo.

Močna nihanja tlaka

- Čiščenje šobe: Iz šobne izvrtine z iglo odstranite umazanijo in jo s sprednje strani izperite z vodo.
- Preverite oskrbo z vodo.

Naprava je netesna

- Netesnost naprave po kapljicah je tehnično pogojena. Pri močnejši netesnosti se obrnite na pooblaščen uporabiški servis.

Garancija

V vsaki državi veljajo garancijski pogoji, ki jih določa naše prodajno predstavništvo. Morebitne motnje na napravi, ki so posledica materialnih ali proizvodnih napak, v času garancije brezplačno odpravljamo. V primeru uveljavljanja garancije, se z originalnim računom obrnite na prodajalca oziroma najbližji uporabiški servis. Naslove najdete na:

www.kaercher.com/dealersearch

Tehnični podatki

Naprava

Nazivna napetost paketa 18 V =
akumulatorskih baterij

Varnostni razred III

Čas delovanja pri polni akumulatorski
bateriji (maks.) 12 min

Maks. dovoljeni tlak 2,4 MPa

Vodni priključek

Temperatura dotoka (maks.) 40 °C

Pritisk dotoka (maks.) 1,0 MPa

Max. sesalna višina 0,5 m

Mere in teže

Mere (d x š x v) 302 x 89
x 252 mm

Teža brez paketa akumulatorskih
baterij 1,9 kg

Ugotovljene vrednosti v skladu z EN 60335-2-79

Vrednost vibracij dlan-roka < 2,5 m/s²
Negotovost K 0,3 m/s²

Nivo hrupa L_{PA} 69 dB(A)
Negotovost K_{PA} 3 dB(A)

Nivo hrupa ob obremenitvi L_{WA} +
negotovost K_{WA} 84 dB(A)

Pridržujemo si pravico do tehničnih sprememb.

Izjava EU o skladnosti

S to izjavo potrjujemo, da spodaj omenjeni stroj zaradi svoje zasnove in načina izdelave ustreza temeljnim varnostnim in zdravstvenim zahtevam EU-standardov. Ta izjava izgubi svojo veljavnost, če kdo napravo spremeni brez našega soglasja.

Proizvod: Tlačni čistilnik (akumulatorski pogon)

Tip:

KHB 6 Battery | KHB 6 Battery Set

Zadevne direktive EU:

2014/35/EU	2014/35/EU
2014/30/EU	2014/30/EU
2011/65/EU	2011/65/EU
2000/14/ES	–

Uporabljeni usklajeni standardi:

EN 60335–1	EN 60335–1
–	EN 60335–2–29
EN 60335–2–54	EN 60335–2–54
EN 62233: 2008	EN 62233: 2008
EN 55014–1:2017	EN 55014–1:2017
EN 55014–2: 2015	EN 55014–2: 2015
–	EN 61000–3–2: 2014
–	EN 61000–3–3: 2013
EN 50581	EN 50581

Postopek ocenjevanja skladnosti:

2000/14/ES: Priloga V

Raven zvočne moči dB(A)

Izmerjeno: 81

Zajamčeno: 84

Podpisniki ravnajo po navodilih in s pooblastilom uprave.


H. Jenner

Chairman of the Board of Management


S. Reiser

Director Regulatory Affairs & Certification

Pooblaščen oseba za dokumentacijo:

S. Reiser

Alfred Kärcher SE & Co. KG
Alfred-Kärcher-Straße 28-40
71364 Winnenden (Germany)
Tel.: +49 7195 14-0
Fax: +49 7195 14-2212

Winnenden, 2020/01/01

Spis treści

Wskazówki bezpieczeństwa	PL	3
Zabezpieczenia	PL	5
Symbole na urządzeniu	PL	5
Ochrona środowiska	PL	5
Użytkowanie zgodne z przeznaczeniem	PL	5
Wyposażenie dodatkowe i części zamienne	PL	5
Zakres dostawy	PL	5
Opis urządzenia	PL	5
Uruchamianie	PL	6
Działanie	PL	6
Transport	PL	7
Przechowywanie	PL	7
Czyszczenie i pielęgnacja	PL	7
Usuwanie usterek	PL	7
Gwarancja	PL	8
Dane techniczne	PL	8
Deklaracja zgodności UE	PL	8

Wskazówki bezpieczeństwa



Przed pierwszym użyciem urządzenia należy przeczytać oryginalną instrukcję obsługi, postępować według jej wskazań i zachować ją do późniejszego wykorzystania lub dla następnego użytkownika. Przeczytać także instrukcje obsługi dołączone do zestawu akumulatorów i ładowarki.

Stopnie zagrożenia

△ NIEBEZPIECZEŃSTWO

Wskazówka dot. bezpośrednio zagrożenia, prowadzącego do ciężkich obrażeń ciała lub do śmierci.

△ OSTRZEŻENIE

Wskazówka dot. możliwie niebezpiecznej sytuacji, mogącej prowadzić do ciężkich obrażeń ciała lub śmierci.

△ OSTROŻNIE

Wskazówka dot. możliwie niebezpiecznej sytuacji, która może prowadzić do lekkich zranień.

UWAGA

Wskazówka dot. możliwie niebezpiecznej sytuacji, która może prowadzić do szkód materialnych.

Bezpieczna obsługa

△ NIEBEZPIECZEŃSTWO

- *Użytkownik musi używać urządzenie zgodnie z jego przeznaczeniem. Musi on uwzględniać miejscowe warunki i w trakcie pracy przy użyciu urządzenia uważać na osoby znajdujące się w pobliżu.*
- *Praca w obszarach zagrożonych wybuchem jest zabroniona.*
- *Podczas użytkowania urządzenia w obszarach zagrożonych należy przestrzegać stosownych przepisów bezpieczeństwa.*
- *Nie używać urządzenia, jeżeli przedtem spadł, został uszkodzony lub jest nieuszczelny.*
- *Strumienia wody nie należy kierować bezpośrednio na urządzenia elektryczne i wyposażenie, które zawiera części elektryczne.*
- *Nie spryskiwać przedmiotów zawierających materiały szkodliwe dla zdrowia (np. azbestu).*

△ OSTRZEŻENIE

- Obsługa urządzenia przez dzieci lub osoby nieprzyuczone jest zabroniona.
- Niniejsze urządzenie nie jest przewidziane do użytkowania przez osoby o ograniczonych możliwościach fizycznych, sensorycznych lub mentalnych albo takie, którym brakuje doświadczenia i/lub wiedzy na temat jego używania, chyba że są one nadzorowane przez osobę odpowiedzialną za ich bezpieczeństwo i otrzymały od niej wskazówki na temat użytkowania urządzenia oraz istniejących zagrożeń.
- Dzieci nie mogą się bawić tym urządzeniem.
- Dzieci powinny być nadzorowane, żeby zapewnić, iż nie bawią się urządzeniem.
- Używać wzgl. przechowywać urządzenie jedynie zgodnie z opisem wzgl. według rysunku!
- Nigdy nie należy kierować strumienia na osoby, zwierzęta lub luźne przedmioty!
- Urządzenie zawiera podzespoły elektryczne, nie czyścić go pod wodą bieżącą.

- Zgodnie z obowiązującymi przepisami urządzenie nigdy nie może być użytkowane bez odłącznika systemowego od sieci wodociągowej. Upewnić się, że przyłączy wodociągu domowego, przy którym używane jest urządzenie, jest wyposażony w odłącznik systemowy zgodny z EN 12729 typu BA.
- Woda, która przepłynęła przez odłącznik systemowy, katalogowana jest jako nie nadająca się już do picia.

△ OSTROŻNIE

- Urządzenie może ulec uszkodzeniu podczas pracy na sucho.
- Działającego urządzenia nigdy nie pozostawić bez nadzoru.

UWAGA

- Nie stosować urządzenia w temperaturach poniżej 0 °C.

Zabezpieczenia

⚠ OSTROŻNIE

- Urządzenia zabezpieczające zapewniają ochronę użytkownika i nie wolno ich zmieniać ani pomijać.

Blokada

Blokada unieruchamia przelącznik i zapobiega niezamierzonemu włączeniu urządzenia.

Symbole na urządzeniu



Urządzenia nie można podłączać bezpośrednio do sieci wodociągowej.

Ochrona środowiska



Zużyte urządzenia zawierają cenne surowce wtórne, które należy oddać do utylizacji. Baterie i akumulatory zawierają substancje, które nie mogą przedostać się do środowiska. Zużyte sprzęty, takie jak baterie lub akumulatory poddać utylizacji przyjaznej dla środowiska naturalnego.

Urządzenia elektryczne i elektroniczne często zawierają materiały, które rozporządzane lub utylizowane niewłaściwie, mogą potencjalnie być niebezpieczne dla zdrowia ludzkiego i środowiska. Są jednak kluczowe dla prawidłowego funkcjonowania urządzenia. Urządzenia oznaczone tym symbolem nie mogą być usuwane z odpadami domowymi.



Materiały użyte do opakowania nadają się do recyklingu. Opakowania poddać utylizacji przyjaznej dla środowiska naturalnego.



Czyszczenie, podczas którego powstają ścieki zawierające olej, np. mycie silnika lub podłogi samochodu, dozwolone jest tylko w myjniach wyposażonych w separator oleju.



Pobieranie wody z wód publicznych jest w niektórych krajach niedozwolone.

Wskazówki dotyczące składników (REACH)

Aktualne informacje dotyczące składników znajdują się pod:

www.kaercher.com/REACH

Użytkowanie zgodne z przeznaczeniem

Zasilana akumulatorowo myjka ciśnieniowa jest przeznaczona wyłącznie do użytkowania gospodarstwach domowych:

- do czyszczenia maszyn, pojazdów, budynków, narzędzi, fasad, tarasów, sprzętu ogrodowego itd. za pomocą strumienia wody.
- w połączeniu z akcesoriami i częściami zamiennymi dopuszczonymi przez firmę KÄRCHER.

Wypożyczenie dodatkowe i części zamienne

Stosować tylko oryginalne akcesoria i części zamienne, które gwarantują niezawodną i bezusterkową eksploatację przyrządu.

Informacje dotyczące akcesoriów i części zamiennych można znaleźć na stronie internetowej www.kaercher.com.

Wypożyczenie specjalne

Można stosować tylko wyposażenie specjalne ze wskazówką „Dźwignia ręczna” (z niebieską zaślepką).

Wskazówka: Rury strumieniowe myjek wysokociśnieniowych nie są zgodnymi częściami.

Wskazówki dotyczące zestawu akumulatorów i ładowarki

- Akumulatory/ładowarki, których zakres dostawy nie obejmuje lub które są dodatkowo wymagane, są dostępne jako wyposażenie specjalne i można je dokupić.
- Ładowarkę do szybkiego ładowania i zestaw akumulatorów o większej pojemności można dokupić jako wyposażenie specjalne.

Zakres dostawy

Zakres dostawy urządzenia przedstawiony jest na opakowaniu. Podczas rozpakowywania urządzenia należy sprawdzić, czy w opakowaniu znajdują się wszystkie elementy.

W przypadku stwierdzenia braków w akcesoriach lub uszkodzeń przy transporcie należy zwrócić się do dystrybutora.

Opis urządzenia

W niniejszej instrukcji obsługi opisane jest maksymalne wyposażenie. W zależności od modelu istnieją różnice w zakresie dostawy (patrz opakowanie).

Rysunki patrz strona 2

Rysunek **A**

- 1 Frez do usuwania brudu
Do przywartych zanieczyszczeń, trudnych do usunięcia
- 2 Odblokowanie dyszy
- 3 Rozpylacz szczelinowy
Do zwykłych prac związanych z czyszczeniem.
- 4 Lanca
- 5 Myjka ciśnieniowa (zasilana akumulatorowo)
- 6 Przyłącze wody z filtrem drobnoziarnym
- 7 Włącznik główny
- 8 Blokada
- 9 Odblokowanie zestawu akumulatorów
- 10 Złączka do przyłącza wody

* Opcjonalnie

- 11* Zestaw akumulatorów Battery Power 18/25
- 12* Standardowa ładowarka Battery Power 18 V

Wymagany dodatkowo

- Wąż do wody ze wzmocnioną tkaniną i ze złączem dostępnym na rynku.
Średnica min. 1/2 cala (13 mm)
- Wąż ssący KÄRCHER SH 5 Handheld
(nr katalogowy 2.644-124.0)

Uruchamianie

Wskazówka: Urządzenie można użytkować tylko z zestawem akumulatorów 18 V i nie jest zgodne z zestawem akumulatorów 36 V.

Naładować zestaw akumulatorów

Rysunek **E**

→ Patrz instrukcje obsługi stosowanego zestawu akumulatorów i ładowarki.

Włożyć zestaw akumulatorów

⚠ **OSTROŻNIE**

Niebezpieczeństwo zranienia i uszkodzenia! Zwrócić uwagę na to, by pakiet akumulatorów został właściwie wsunięty.

Rysunek **C**

→ Wsunąć akumulator do oprawy urządzenia.

Założyć lancę

Rysunek **D**

→ Podłączyć lancę i zablokować poprzez obrót o 90°.

→ Założyć żądaną dyszę na lancę spryskiwacza, aż słyszalne będzie kliknięcie.

Wskazówka: Aby odłączyć dyszę, nacisnąć element odblokowujący dyszy w dół i zdjąć dyszę.

Doprowadzenie wody

Wartości przyłączenia patrz tabliczka znamionowa/dane techniczne.

Przestrzegać przepisów lokalnego przedsiębiorstwa wodociągowego.

Dopływ wody z instalacji wodnej

Rysunek **E**

→ Przykręcić dołączoną złączkę do przyłącza wody na urządzeniu.

→ Zastosować wężyk do wody o długości 1/2 cala (nieobjęty zakresem dostawy) ze złączką dostępną na rynku.

→ Założyć wężyk doprowadzający wodę na złącze przyłącza wody.

→ Podłączyć wężyk do dopływu wody.

→ Całkowicie otworzyć kran.

Zasysanie wody z otwartych zbiorników

Ta myjka wysokociśnieniowa wraz z wężykiem ssącym KÄRCHER SH 5 Handheld (wyposażenie specjalne, nr katalogowy 2.644-124.0) nadaje się do zasysania wody powierzchniowej, np. ze zbiorników wody deszczowej lub stawów.

Wskazówka: Maks. wysokość zasysania wynosi 0,5 m.

→ Przykręcić wężyk ssący przy przyłączy wody urządzenia i zawiesić przy źródle wody (np. zbiornik wody deszczowej).

Działanie

UWAGA

Praca na sucho trwająca przez ponad 2 minuty prowadzi do uszkodzenia pompy. Jeżeli urządzenie nie wytworzy ciśnienia w ciągu 2 minut, należy je wyłączyć i postąpić zgodnie ze wskazówkami z rozdziału „Usuwanie usterek”.

Rozpocząć czyszczenie

Rysunek **F**

→ Poluzować blokadę przełącznika urządzenia.

→ Nacisnąć przełącznik urządzenia.

Wskazówka

W trakcie użytkowania wyświetlacz pokazuje pozostały czas pracy.

Praca ze środkiem czyszczącym

→ Kärcher oferuje butelki aerozolu ze środkiem czyszczącym do pielęgnacji pojazdu.

Zalecana metoda czyszczenia

→ Cienko spryskać suchą powierzchnię środkiem czyszczącym i pozostawić na pewien czas (ale nie do wyschnięcia).

→ Splukać rozpuszczony brud strumieniem ciśnieniowym.

Przerwanie pracy

→ Puścić przełącznik urządzenia.

→ Zabezpieczyć przełącznik urządzenia za pomocą blokady.

Zakończenie pracy

→ Puścić przełącznik urządzenia.

→ Zakręcić kran.

→ Nacisnąć przełącznik urządzenia w celu zredukowania utrzymującego się jeszcze ciśnienia w systemie.

→ Oddzielić urządzenie od dopływu wody.

→ Zabezpieczyć przełącznik urządzenia za pomocą blokady.

Wyjąć zestaw akumulatorów

Po pracy wyjąć pakiet akumulatorów z urządzenia.

Rysunek **G**

→ Nacisnąć w dół element odblokowujący.

→ Wyciągnąć do tyłu zestaw akumulatorów.

→ Naładować pakiet akumulatorów po pracy.

Wskazówka: Po użyciu naładować również częściowo rozładowane zestawy akumulatorów.

Transport

⚠ **OSTROŻNIE**

*Niebezpieczeństwo zranienia i uszkodzenia!
Zwrócić uwagę na ciężar urządzenia w czasie transportu.*

Transport ręczny

- Podnieść urządzenie i nosić przy użyciu uchwytu nośnego.

Transport w pojazdach

- Zabezpieczyć urządzenie przed przesunięciem i przewróceniem się.

Przechowywanie

⚠ **OSTROŻNIE**

*Niebezpieczeństwo zranienia i uszkodzenia!
Przy składowaniu wziąć pod uwagę ciężar urządzenia.*

Przechowywanie urządzenia

- Urządzenie może być przechowywane jedynie w pomieszczeniach wewnętrznych.
- Pozostawić urządzenie na równej powierzchni.

Czyszczenie i pielęgnacja

⚠ **NIEBEZPIECZEŃSTWO**

*Niebezpieczeństwo spięcia elektrycznego!
Nie czyścić urządzenia za pomocą węża ani strumienia pod ciśnieniem.*

Wyłączyć urządzenie i wyjąć zestaw akumulatorów podczas pracy przy urządzeniu.

⚠ **UWAGA**

*Niebezpieczeństwo!
Do czyszczenia nie stosować ściernych ani agresywnych środków czyszczących.*

- Regularnie sprawdzać zestyki ładowarki i adapter akumulatora pod kątem zabrudzeń i w razie potrzeby czyścić.
- Naładować pakiety akumulatorów przechowywane przez dłuższy okres czasu.

Usuwanie usterek

⚠ **NIEBEZPIECZEŃSTWO**

Prace naprawcze i prace przy elementach elektrycznych mogą być wykonywane jedynie przez autoryzowany serwis.

Mniejsze usterek można usunąć samodzielnie, korzystając z poniższych wskazówek.

W razie wątpliwości prosimy zwrócić się do autoryzowanego serwisu.

Urządzenie nie działa

- Zestaw akumulatorów nie jest poprawnie osadzony w uchwycie; włożyć zestaw akumulatorów do uchwytu i zablokować.
- Zbyt niski poziom naładowania zestawu akumulatorów (patrz wyświetlacz); w razie potrzeby naładować zestaw akumulatorów.
- Usterka zestawu akumulatorów lub ładowarki; zastąpić zestaw akumulatorów lub ładowarkę nowymi akcesoriami.

Urządzenie samo się wyłącza

- Przegrzanie urządzenia / zestawu akumulatorów; odczekać chwilę, aby urządzenie / zestaw akumulatorów się schłodził.

Wskazówka: Nie wystawiać urządzenia ani zestawu akumulatorów na bezpośrednie działanie promieni słonecznych; poczekać, aż zestaw akumulatorów się schłodzi.

Urządzenie nie działa

- Naładować pakiet akumulatorów.
- Urządzenie wyłącza się w razie niebezpieczeństwa przegrzania akumulatora, aby uniknąć uszkodzenia.

Urządzenie nie wytwarza ciśnienia

- Sprawdzić dopływ wody.
- Sprawdzić filtr drobnosiatkowy w przyłączy wody.

Silne wahania ciśnienia

- Wyczyścić dyszę: Usunąć zanieczyszczenia z otworu dyszy za pomocą igły i wypuścić wodą od przodu.
- Sprawdzić dopływ wody.

Nieszczelne urządzenie

- Niewielka nieszczelność urządzenia wynika z jego konstrukcji. W przypadku większej nieszczelności zlecić naprawę w autoryzowanym serwisie.

Gwarancja

W każdym kraju obowiązują warunki gwarancji określone przez odpowiedniego lokalnego dystrybutora. Ewentualne usterki urządzenia usuwane są w okresie gwarancji bezpłatnie, o ile spowodowane są błędem materiałowym lub produkcyjnym. W sprawach napraw gwarancyjnych prosimy kierować się z dowodem zakupu do dystrybutora lub do autoryzowanego punktu serwisowego.

Adresy podano pod:

www.kaercher.com/dealersearch

Dane techniczne

Urządzenie

Napięcie znamionowe zestawu akumulatorów 18 V =

Klasa ochrony III

Czas pracy przy w pełni naładowanym akumulatorze (maks.) 12 min

Maks. dopuszczalne ciśnienie 2,4 MPa

Przyłącze wody

Temperatura doprowadzenia (maks.) 40 °C

Ciśnienie dopływowe (maks.) 1,0 MPa

Maks. wysokość ssania 0,5 m

Wymiary i ciężary

Wymiary (długość x szerokość x wysokość) 302 x 89 x 252 mm

Masa bez zestawu akumulatorów 1,9 kg

Wartości określone zgodnie z EN 60335-2-79

Drgania przenoszone przez kończyny górne <2,5 m/s²
0,3 m/s²

Niepewność pomiaru K

Poziom ciśnienie akustyczne L_{pA} 69 dB(A)

Niepewność pomiaru K_{pA} 3 dB(A)

Poziom mocy akustycznej L_{WA} + 84 dB(A)

Niepewność pomiaru K_{WA}

Zastrzega się prawo wprowadzania zmian technicznych.

Deklaracja zgodności UE

Niniejszym oświadczamy, że określone poniżej urządzenie odpowiada pod względem koncepcji, konstrukcji oraz wprowadzonej przez nas do handlu wersji obowiązującym wymogom dyrektyw UE dotyczącym wymagań w zakresie bezpieczeństwa i zdrowia. Wszelkie nieuzgodnione z nami modyfikacje urządzenia powodują utratę ważności tego oświadczenia.

Produkt: Myjka ciśnieniowa (zasilana akumulatorowo)

Typ:

KHB 6 Battery | KHB 6 Battery Set

Obowiązujące dyrektywy UE

2014/35/UE | 2014/35/UE

2014/30/UE | 2014/30/UE

2011/65/UE | 2011/65/UE

2000/14/WE | –

Zastosowane normy zharmonizowane

EN 60335–1 | EN 60335–1

– | EN 60335–2–29

EN 60335–2–54 | EN 60335–2–54

EN 62233: 2008 | EN 62233: 2008

EN 55014–1:2017 | EN 55014–1:2017

EN 55014–2: 2015 | EN 55014–2: 2015

– | EN 61000–3–2: 2014

– | EN 61000–3–3: 2013

EN 50581 | EN 50581

Zastosowana metoda oceny zgodności

2000/14/WE: Załącznik V

Poziom mocy akustycznej dB(A)

Zmierzony: 81

Gwarantowany: 84

Niżej podpisane osoby działają na zlecenie i z upoważnienia zarządu.


H. Jenner

Chairman of the Board of Management


S. Reiser

Director Regulatory Affairs & Certification

Administrator dokumentacji:
S. Reiser

Alfred Kärcher SE & Co. KG
Alfred-Kärcher-Straße 28-40
71364 Winnenden (Germany)
Tel.: +49 7195 14-0
Fax: +49 7195 14-2212

Winnenden, 2020/01/01

Cuprins

Măsuri de siguranță	RO	3
Dispozitive de siguranță	RO	4
Simboluri pe aparat	RO	4
Protecția mediului înconjurător	RO	4
Utilizarea corectă	RO	5
Accesorii și piese de schimb	RO	5
Articolele livrate	RO	5
Descrierea aparatului	RO	5
Punerea în funcțiune	RO	5
Funcționarea	RO	6
Transport	RO	6
Depozitarea	RO	6
Curățarea și îngrijirea	RO	6
Remedierea defecțiunilor	RO	6
Garanție	RO	7
Date tehnice	RO	7
Declarație UE de conformitate	RO	7

Măsuri de siguranță



Înainte de prima utilizare a aparatului dvs. citiți acest instrucțiuni original, respectați instrucțiunile cuprinse în acesta și păstrați-l pentru întrebuințarea ulterioară sau pentru următorii posesori.

Citiți, de asemenea, instrucțiunile de operare incluse cu setul de acumulatori și încărcător.

Trepte de pericol

⚠ PERICOL

Indicație referitoare la un pericol iminent, care duce la vătămări corporale grave sau moarte.

⚠ AVERTIZARE

Indicație referitoare la o posibilă situație periculoasă, care ar putea duce la vătămări corporale grave sau moarte.

⚠ PRECAUȚIE

Indică o posibilă situație periculoasă, care ar putea duce la vătămări corporale ușoare.

ATENȚIE

Indicație referitoare la o posibilă situație periculoasă, care ar putea duce la pagube materiale.

Manipulare în siguranță

⚠ PERICOL

- *Beneficiarul are obligația de a utiliza aparatul în mod corespunzător. El trebuie să țină cont de împrejurările de la fața locului și în timpul lucrului să fie atent la persoanele din preajmă.*
- *Este interzisă utilizarea în zone cu pericol de explozie.*
- *La utilizarea aparatului în zone periculoase trebuie respectate normele de securitate corespunzătoare.*
- *Nu utilizați aparatul dacă acesta a căzut în prealabil, prezintă deteriorări vizibile sau este neetanș.*
- *Jetul de apă nu trebuie să fie direcționat în mod direct la aparate și dispozitive electrice care includ componente electrice.*
- *Nu stropiți obiecte care conțin materiale periculoase (de ex. azbest).*
- ⚠ **AVERTIZARE**
 - *Nu este permisă utilizarea aparatului de către copii sau persoane neinstruite.*
 - *Aparatul nu este destinat pentru a fi folosit de persoane cu capacități psihice, senzoriale sau mintale limitate sau de persoane, care nu dispun de experiența și/sau cunoș-*

tința necesară, cu excepția acelor cazuri, în care ele sunt supravegheate de o persoană responsabilă de siguranța lor sau au fost instruite de către această persoană în privința utilizării aparatului și sunt conștiente de pericolele care rezultă din aceasta.

- *Nu lăsați copiii să se joace cu aparatul.*
- *Nu lăsați copii nesupravegheați, pentru a vă asigura, că nu se joacă cu aparatul.*
- *Puneți aparatul în funcțiune și depozitați-l doar conform descrierilor și a figurilor!*
- *Nu îndreptați niciodată jetul înspre persoane, animale sau obiecte libere!*
- *Aparatul conține piese electrice, nu spălați de aceea aparatul sub apă curentă!*
- *Conform prevederilor aplicabile, aparatul nu trebuie să fie utilizat niciodată fără separator de sistem pentru rețeaua de apă potabilă. Asigurați-vă că racordul instalației dvs. de apă la care veți conecta aparatul, este dotat cu separator de sistem conform EN 12729 tip BA.*
- *Apa, care curge printr-un separator de sistem este clasificată ca fiind nepotabilă.*

⚠ PRECAUȚIE

- *Aparatul poate fi deteriorat în timpul funcționării uscate.*

- *Nu lăsați aparatul nesupravegheat în timp ce acesta se află în funcțiune.*

ATENȚIE

- *Nu puneți aparatul în funcțiune sub temperaturi de 0 °C.*

Dispozitive de siguranță

⚠ PRECAUȚIE

- *Dispozitivele de siguranță servesc pentru protecția utilizatorului și nu este permisă modificarea sau scoaterea din funcțiune a acestora.*

Blocaj

Dispozitivul de blocare închide întrerupătorul aparatului și previne conectarea accidentală a aparatului.

Simboluri pe aparat



Aparatul nu poate fi racordat direct la rețeaua publică de alimentare cu apă.

Protecția mediului înconjurător



Aparatele vechi conțin materiale reciclabile valoroase, care pot fi supuse unui proces de revalorificare. Bateriile și acumulatorii conțin substanțe, care nu au voie să ajungă în mediul înconjurător. Eliminați aparatele uzate, cum ar fi bateriile și acumulatorii în mod ecologic.

Aparatele electrice și electronice conțin adesea componente care pot reprezenta un potențial pericol pentru sănătatea persoanelor, în cazul manevrării sau eliminării incorecte. Însă, aceste componente sunt necesare pentru funcționarea corespunzătoare a aparatului. Aparatele marcate cu acest simbol nu trebuie aruncate în gunoierul menajer.



Materialele de ambalare sunt reciclabile. Vă rugăm să dezafectați ambalajele într-un mod compatibil cu mediul înconjurător.



Lucrările de curățare la care se obține apă reziduală cu un conținut de ulei de mașină, de exemplu spălarea motoarelor și a șasiurilor trebuie să fie efectuate numai în locuri special amenajate cu dispozitive de separare și de înlăturare a uleiului de mașină.



Prelevarea de apă din sursele de apă publice nu este permisă în unele țări.

Observații referitoare la materialele conținute (REACH)

Informații actuale referitoare la materialele conținute puteți găsi la adresa:

www.kaercher.com/REACH

Utilizarea corectă

Utilizați acest aparat de curățat cu presiune și funcționează cu acumulator, exclusiv pentru uz casnic:

- pentru curățarea mașinilor, autovehiculelor, construcțiilor, utilajelor, fațadelor, teraselor, aparatelor de grădinarit etc. cu jet de apă.
- cu accesoriile și piesele de schimb autorizate de KÄRCHER.

Accesorii și piese de schimb

Utilizați doar accesorii și piese de schimb originale; acestea oferă garanția unei funcționări sigure și fără defecțiuni a aparatului.

Informații referitoare la accesorii și piese de schimb ve găsiți la adresa www.kaercher.com.

Accesorii opționale

Se poate utiliza doar accesoriul special cu indicația „Handheld” (cu dop albastru).

Indicație: Lăncile dispozitivelor de curățare de înaltă presiune nu sunt compatibile.

Indicații pentru setul de acumulatori și încărcător

- Acumulatorii/încărcătoarele care nu sunt incluse în setul de livrare sau care devin necesare suplimentar pot fi obținute ca accesorii suplimentare și pot fi cumpărate ulterior în mod corespunzător.
- Încărcătorul rapid și setul de acumulatori cu capacitate mai mare pot fi achiziționate ca accesorii speciale.

Articolele livrate

Pachetul de livrare a aparatului dvs. este ilustrat pe ambalaj. La despachetare, verificați dacă conținutul pachetului este complet.

Informații imediat distribuitorul dumneavoastră dacă lipsesc părți componente sau dacă intervin defecțiuni la transport.

Descrierea aparatului

În acest manual este descrisă dotarea maximă. În funcție de model pachetele de livrare pot diferi (vezi ambalajul).

Pentru imagini vezi pagina 2

Figură **A**

- 1 Duză rotativă
Pentru murdărie persistentă
- 2 Sistem de deblocare duză
- 3 Duză cu jet plat
Pentru operațiuni de curățare normale.
- 4 Lance
- 5 Aparat de curățat cu presiune (alimentat cu acumulator)
- 6 Racord de apă cu filtru fin
- 7 Întrerupătorul principal
- 8 Dispozitiv de blocare
- 9 Sistem de deblocare al setului de acumulatori
- 10 Piesă de cuplare pentru conexiunea de apă

* Opțional

- 11* Set de acumulatori Battery Power 18/25
- 12* Încărcător standard Battery Power 18 V

Se necesită suplimentar

- Furtun cu inserție textilă cu cuplaj uzual.
Diametru minim 1/2 țoli (13 mm)
- Furtun de aspirare KÄRCHER SH 5 Handheld (nr. comandă 2.644-124.0)

Punerea în funcțiune

Indicație: Aparatul se poate folosi doar cu seturi de acumulatori de 18 V și nu este compatibil cu seturi de acumulatori de 36 V.

Încărcarea setului de acumulatori

Figură **B**

- Consultați instrucțiunile de operare pentru setul de acumulatori și încărcătorul utilizate.

Montarea setului de acumulatori

⚠ **PRECAUȚIE**

Pericol de rănire și deteriorare a aparatului! Aveți grijă ca setul de acumulatori să intre în locaș.

Figură **C**

- Introduceți setul de acumulatori în suport.

Montarea lăncii

Figură **D**

- Introduceți lăncea de pulverizare și blocați-o prin rotire la 90°.
- Așezați duza dorită pe lăncea de pulverizare până când se prinde cu clic.
Indicație: Pentru a deconecta duza, împingeți sistemul de deblocare a duzei în jos și trageți duza.

Alimentarea cu apă

Pentru valorile de racordare se vor consulta datele tehnice/plăcuța de tip.

Respectați prevederile companiei de furnizare a apei.

Alimentarea cu apă din conducta de apă

Figură **E**

- Se înșurubează piesa de cuplare de la racordul de apă al aparatului, livrată odată cu furnitura.
- Utilizați un furtun de apă, de 1/2 țoli (neinclus în setul de livrare), cu un cuplaj obișnuit.
- Racordați furtunul de alimentare cu apă la cuplajul de la racordul de apă.
- Conectați furtunul de apă la sursa de alimentare cu apă.
- Deschideți robinetul de apă în totalitate.

Aspirarea apei din rezervoare deschise

Acest aparat de curățat sub presiune poate fi utilizat cu furtunul de aspirare KÄRCHER SH 5 Handheld (accesoriu special, nr. comandă 2.644-124.0) pentru aspirarea apei de suprafață, de ex. din butoaie pentru acumularea apei de ploaie sau iazuri.

Indicație: Înălțime maximă de aspirare 0,5 m.

- Înșurubați furtunul de aspirare pe racordul de apă al aparatului și atârnați-l într-un recipient cu apă (de ex. rezervorul de apă de ploaie).

Funcționarea

ATENȚIE

Funcționarea uscată timp de mai mult de 2 minute duce la deteriorarea pompei. În cazul în care aparatul nu generează presiune într-un interval de 2 minute, opriți-l și procedați conform instrucțiunilor din capitolul „Remediarea defecțiunilor”.

Începerea procesului de curățare

Figură **F**

→ Desprindeți dispozitivul de blocare de la întrerupătorul aparatului.

→ Apăsați întrerupătorul aparatului.

Indicație

În timpul utilizării, display-ul indică durata de funcționare rămasă.

Funcționare cu soluție de curățat

→ Pentru întreținerea autovehiculului, Kärcher oferă sticle de pulverizare a substanței de curățare.

Metoda de curățare recomandată

→ Se pulverizează cu economie soluție de curățat pe suprafața uscată și se lasă să acționeze (nu să se usuce).

→ Spălați murdăria dizolvată cu jetul cu presiune.

Întreruperea utilizării

→ Eliberați întrerupătorul aparatului.

→ Asigurați întrerupătorul aparatului cu dispozitivul de blocare.

Încheierea utilizării

→ Eliberați întrerupătorul aparatului.

→ Închideți robinetul de apă.

→ Apăsați întrerupătorul aparatului, pentru a reduce presiunea încă existentă în sistem.

→ Deconectați aparatul de la sursa de alimentare cu apă.

→ Asigurați întrerupătorul aparatului cu dispozitivul de blocare.

Scoaterea setului de acumulatori

După terminarea lucrului scoateți setul de acumulatori din aparat.

Figură **G**

→ Apăsați în jos sistemul de deblocare.

→ Scoateți, trăgând spre înapoi, setul de acumulatori.

→ Încărcați setul de acumulatori după terminarea lucrului.

Indicație: Încărcați și seturile de acumulatori parțial descărcate după utilizare.

Transport

⚠ PRECAUȚIE

Pericol de rănire și deteriorare a aparatului!

La transport țineți cont de greutatea aparatului.

Transportul manual

→ Ridicați aparatul de la mânerul de transport și transportați-l în acest fel

Transportul în vehicule

→ Asigurați aparatul contra alunecării și răsturnării.

Depozitarea

⚠ PRECAUȚIE

Pericol de rănire și deteriorare a aparatului!

La depozitare țineți cont de greutatea aparatului.

Depozitarea aparatului

→ Aparatul poate fi depozitat doar în spațiile interioare.

→ Amplasați aparatul pe o suprafață plană.

Curățarea și îngrijirea

⚠ PERICOL

Pericol de scurtcircuit!

Nu curățați aparatul cu jet de apă prin furtun sau jet de apă de înaltă presiune.

În timpul lucrărilor la aparat, deconectați-l și scoateți setul de acumulatori.

⚠ ATENȚIE

Pericol de deteriorare!

Nu utilizați detergenți abrazivi sau agresivi pentru curățare.

→ Contactele încărcătorului și adaptorul acumulatorului trebuie verificate și curățate de depuneri în mod regulat.

→ Încărcați seturile de acumulatori care nu au fost folosite pentru mai mult timp.

Remediarea defecțiunilor

⚠ PERICOL

Lucrările de reparații precum și cele efectuate la ansamblurile electrice pot fi efectuate numai de către service-ul autorizat pentru clienți.

Multe defecțiuni pot fi remediate de către dvs. apelând la ajutorul următoarei prezentări de ansamblu.

În caz de neclarități vă rugăm să vă adresați serviciului pentru clienți autorizat.

Aparatul nu funcționează

→ Setul de acumulatori nu stă corect în suport, introduceți setul de acumulatori în suport și blocați-l.

→ Nivel de încărcare set de acumulatori (vezi display-ul) prea scăzut, dacă este nevoie încărcați setul de acumulatori.

→ Set de acumulatori sau încărcător defect, înlocuiți-le cu un accesoriu nou.

Aparatul se oprește automat

→ Supraîncălzirea aparatului/setului de acumulatori, așteptați puțin pentru ca aparatul/setul de acumulatori să se poată răci.

Indicație: Nu expuneți aparatul și setul de acumulatori la radiația solară directă și lăsați setul de acumulatori să se răcească.

Aparatul nu funcționează

→ Încărcați setul de acumulatori.

→ Aparatul se oprește din cauza unui risc de supraîncălzire a acumulatorului, pentru a evita o deteriorare.

Aparatul nu ajunge la presiunea dorită

→ Verificați alimentarea cu apă.

→ Verificați filtrul fin de la racordul de apă.

Oscilații puternice de presiune

- Curățarea duzei: îndepărtați cu un ac murdăria din orificiul duzei și apoi clătiți din față cu apă.
- Verificați alimentarea cu apă.

Aparatul nu este etanș

- O mică neetanșeitate a aparatului este condiționată de motive tehnice. În caz de neetanșeitate mare, adresați-vă service-ului.

Garanție

În fiecare țară sunt valabile condițiile de garanție publicate de distribuitorul nostru din țara respectivă. Eventuale defecțiuni ale acestui aparat, care survin în perioada de garanție și care sunt rezultatul unor defecte de fabricație sau de material, vor fi remediate gratuit. Pentru a putea beneficia de garanție, prezentați-vă cu chitanța de cumpărare la magazin sau la cea mai apropiată unitate de service autorizată.

Pentru adrese accesați:

www.kaercher.com/dealarsearch

Date tehnice

Aparat

Tensiune nominală set de acumulatori	18 V =
Clasa de protecție	III
Timpe de funcționare cu acumulator complet încărcat (max.)	12 min
Maks. dovoljeni tlak	2,4 MPa

Racordul de apă

Temperatura de circulare (max.)	40 °C
Presiunea de circulare (max.)	1,0 MPa
Înălțimea maximă de absorbție	0,5 m

Dimensiuni și masa

Dimensiuni (lung. x lăț. x înălț.)	302 x 89 x 252 mm
Greutate fără set de acumulatori	1,9 kg

Valori determinate conform EN 60335-2-79

Valoare vibrație mână-braț	<2,5 m/s ²
Nesiguranță K	0,3 m/s ²
Nivel de zgomot L _{PA}	69 dB(A)
Nesiguranță K _{PA}	3 dB(A)
Nivelul puterii energiei L _{WA} + nesiguranță K _{WA}	84 dB(A)

Se rezervă dreptul la modificări tehnice.

Declarație UE de conformitate

Prin prezenta declarăm că aparatul desemnat mai jos corespunde cerințelor fundamentale privind siguranța în exploatare și sănătatea incluse în directivele UE aplicabile, datorită conceptului și a modului de construcție pe care se bazează, în varianta comercializată de noi. În cazul efectuării unei modificări a aparatului care nu a fost convenită cu noi, această declarație își pierde valabilitatea.

Produs: Aparat de curățat cu presiune (alimentat cu acumulator)

Tip:

KHB 6 Battery | KHB 6 Battery Set

Directive UE respectate:

2014/35/UE	2014/35/UE
2014/30/UE	2014/30/UE
2011/65/UE	2011/65/UE
2000/14/CE	–

Norme armonizate utilizate:

EN 60335–1	EN 60335–1
–	EN 60335–2–29
EN 60335–2–54	EN 60335–2–54
EN 62233: 2008	EN 62233: 2008
EN 55014–1:2017	EN 55014–1:2017
EN 55014–2: 2015	EN 55014–2: 2015
–	EN 61000–3–2: 2014
–	EN 61000–3–3: 2013
EN 50581	EN 50581

Procedura de evaluare a conformității:

2000/14/CE: Anexa V

Nivel de zgomot dB(A)

măsurat:	81
garantat:	84

Semnatarii acționează în numele și prin împuternicirea Consiliului director.


H. Jenner

Chairman of the Board of Management


S. Reiser

Director Regulatory Affairs & Certification

Reprezentant autorizat cu eliberarea documentelor
S. Reiser

Alfred Kärcher SE & Co. KG
Alfred-Kärcher-Straße 28-40
71364 Winnenden (Germany)
Tel.: +49 7195 14-0
Fax: +49 7195 14-2212

Winnenden, 2020/01/01

Obsah

Bezpečnostné pokyny	SK	3
Bezpečnostné prvky	SK	4
Symboly na prístroji	SK	4
Ochrana životného prostredia	SK	4
Používanie výrobku v súlade s jeho určením	SK	5
Príslušenstvo a náhradné diely	SK	5
Rozsah dodávky	SK	5
Popis prístroja	SK	5
Uvedenie do prevádzky	SK	5
Prevádzka	SK	6
Transport	SK	6
Uskladnenie	SK	6
Čistenie a ošetrovanie	SK	6
Pomoc pri poruchách	SK	6
Záruka	SK	7
Technické údaje	SK	7
EÚ Vyhlásenie o zhode	SK	7

Bezpečnostné pokyny



Pred prvým použitím vášho zariadenia si prečítajte tento pôvodný návod na použitie, konajte podľa neho a uschovajte ho pre neskoršie použitie alebo pre ďalšieho majiteľa zariadenia.

Prečítajte si aj návody na použitie priložené k súprave akumulátorov a nabíjačke.

Stupne nebezpečenstva

⚠ NEBEZPEČENSTVO

Upozornenie na bezprostredne hroziace nebezpečenstvo, ktoré môže spôsobiť vážne zranenia alebo smrť.

⚠ VÝSTRAHA

Upozornenie na možnú nebezpečnú situáciu, ktorá by mohla viesť k vážnemu zraneniu alebo smrti.

⚠ UPOZORNENIE

Upozornenie na možnú nebezpečnú situáciu, ktorá by mohla viesť k ľahkým zraneniam.

POZOR

Pozornenie na možnú nebezpečnú situáciu, ktorá by mohla viesť k vecným škodám.

Bezpečná manipulácia

⚠ NEBEZPEČENSTVO

- *Používateľ je povinný používať zariadenie v súlade s jeho určením. Je povinný prihliadať na miestne podmienky a pri práci so zariadením dávať pozor aj na osoby vo svojom okolí.*
- *Používanie v priestoroch so zvýšením nebezpečenstvom výbuchu je zakázané.*
- *Pri používaní zariadenia v nebezpečnom prostredí je potrebné dodržiavať príslušné bezpečnostné predpisy.*
- *Nepoužívajte prístroj, ak predtým spadol, je viditeľne poškodený alebo netesný.*
- *Prúd vody sa nesmie smerovať priamo na elektrické prístroje a zariadenia, ktoré obsahujú elektrické konštrukčné diely.*
- *Neostrekujte žiadne predmety obsahujúce látky škodlivé pre zdravie (napr. azbest).*
- ⚠ **VÝSTRAHA**
 - *Zariadenie nesmú používať deti ani osoby neznalé.*
 - *Tento prístroj nie je určený nato, aby ho používali osoby s obmedzenými fyzickými, senzorickými alebo duševnými schopnosťami alebo nedostatkom skúseností a/alebo nedostatočnými vedomos-*

ťami, môžu ho použiť iba v tom prípade, ak sú kvôli vlastnej bezpečnosti pod dozorom spolačlivej osoby alebo od nej dostali pokyny, ako sa má prístroj používať a pochopili nebezpečenstvá vychádzajúce z prístroja.

- *Deti sa nesmú hrať s prístrojom.*
- *Deti by mali byť pod dozorom, aby sa zabezpečilo, že sa s prístrojom nebudú hrať.*
- *Prístroj prevádzkujte alebo skladujte len podľa popisu alebo obrázku!*
- *Prúd nikdy nesmerujte na ľudí, zvieratá alebo uvoľnené predmety!*
- *Základný prístroj obsahuje elektrické konštrukčné diely - tieto nečistíte pod tečúcou vodou.*
- *Podľa platných predpisov sa prístroj nesmie prevádzkovať v sieti pitnej vody bez systémového oddeľovacieho zariadenia. Ubezpečte sa, že prípojka Vášho domáceho vodného zariadenia, v ktorej sa prevádzkuje prístroj, je vyba-vená odpojením systému podľa EN 12729 typ BA.*
- *Voda, ktorá preteká cez systémový odlučovač, sa viac nepovažuje za pitnú vodu.*

△ UPOZORNENIE

- *Prístroj sa pri chode nasucho môže poškodiť.*
- *Prístroj počas prevádzky nikdy nenechávajte bez dozoru.*

POZOR

- *Zariadenie neprevádzkujte pri teplotách pod 0 °C.*

Bezpečnostné prvky

△ UPOZORNENIE

- *Bezpečnostné prvky slúžia na ochranu používateľa pred poranením a nesmú byť zmenené ani vyradené z činnosti.*

Zablokovanie

Blokovanie zablokuje spínač prístroja a zabráni neúmyselnému zapnutiu prístroja.

Symbody na prístroji



Prístroj sa nesmie pripojiť priamo na verejnú sieť s pitnou vodou.

Ochrana životného prostredia



Staré stroje obsahujú hodnotné recyklovateľné látky, ktoré by sa mali opäť zužitkovať. Batérie a akumulátory obsahujú látky, ktoré sa nesmú dostať do životného prostredia. Staré prístroje a tiež batérie a akumulátory sa musia ekologicky zlikvidovať.

Elektrické a elektronické prístroje často obsahujú súčasti, ktoré môžu pri nesprávnom zaobchádzaní alebo nesprávnej likvidácii predstavovať potenciálne nebezpečenstvo pre ľudské zdravie a životné prostredie. Tieto súčasti sú však potrebné pre správnu prevádzku prístroja. Prístroje označené týmto symbolom sa nesmú likvidovať spolu s domovým odpadom.



Obalové materiály sú recyklovateľné. Obal zlikvidujte podľa ekologických zásad.



Čistiace práce, pri ktorých vznikajú odpadové vody s obsahom oleja, napr. pri čistení motora, čistení podlahy prístroja, sa môžu vykonávať iba v umyvárkach s odlučovačom oleja.



Odber vody z verejného zavlažovania nie je v niektorých krajinách dovolený.

Pokyny k zloženiu (REACH)

Aktuálne informácie o zložení nájdete na:

www.kaercher.com/REACH

Používanie výrobku v súlade s jeho určením

Tento tlakový čistič napájaný akumulátorom sa môže používať výlučne v domácnosti:

- na čistenie strojov, vozidiel, stavebných objektov, nástrojov, fasád, terás, záhradných prístrojov atď. prúdom vody.
- spolu s príslušenstvom a náhradnými dielmi schválenými spoločnosťou KÄRCHER.

Príslušenstvo a náhradné diely

Používajte len originálne príslušenstvo a originálne náhradné diely, pretože zaručujú bezpečnú a bezporuchovú prevádzku prístroja.

Informácie o príslušenstve a náhradných dieloch nájdete na stránke www.kaercher.com.

Špeciálne príslušenstvo

Používať sa môže len špeciálne príslušenstvo s upozorením „Handheld“ (s modrou zátkou).

Upozornenie: Pracovné nadstavce vysokotlakových čističov nie sú kompatibilné.

Upozornenia týkajúce sa súpravy akumulátorov a nabíjačky

- Akumulátory/nabíjačky, ktoré nie sú súčasťou rozsahu dodávky alebo sa požadujú dodatočne, sa dodávajú ako špeciálne príslušenstvo a môžu sa dokúpiť.
- Rýchlonabíjačka a súprava akumulátorov s väčšou kapacitou sa dodávajú ako špeciálne príslušenstvo.

Rozsah dodávky

Rozsah dodávky vášho zariadenia je zobrazený na obale. Pri vybaľovaní skontrolujte úplnosť obsahu balenia. Ak niektoré diely chýbajú, alebo ak zistíte škody vzniknuté pri preprave, informujte prosím o tom predajcu.

Popis prístroja

V tomto návode na prevádzku je popísaná maximálna výbava. Podľa modelu existujú rozdiely v rozsahu dodávky (pozri obal).

Ilustrácie – pozri na strane 2

Obrázok **A**

- 1 Rotačná dýza
Pri silnom znečistení
- 2 Odblokovanie dýzy
- 3 Plochá rozstrekovacia dýza
Na normálne čistiace účely.
- 4 Rozstrekovacia rúrka
- 5 Tlakový čistič (napájaný akumulátorom)
- 6 Prípojka vody s jemným filtrom
- 7 Vypínač prístroja
- 8 Blokovanie
- 9 Odblokovanie súpravy akumulátorov
- 10 Spojovací diel na pripojenie prívodu vody

* Voliteľné

- 11* Súprava akumulátorov Battery Power 18/25
- 12* Štandardná nabíjačka Battery Power 18 V

Dodatočne sa vyžaduje

- Tkaninou vystužená vodná hadica s bežnou obchodnou spojkou.
Priemer najmenej 1/2" (13 mm)
- Nasávacia hadica KÄRCHER SH 5 Handheld (obj. č. 2.644-124.0)

Uvedenie do prevádzky

Upozornenie: Prevádzka prístroja je možná len s 18 V súpravou akumulátorov, prístroj nie je kompatibilný s 36 V súpravou akumulátorov.

Nabíjanie súpravy akumulátorov

Obrázok **B**

- Pozrite si návod na použitie používanej súpravy akumulátorov a nabíjačky.

Vloženie súpravy akumulátorov

△ **UPOZORNENIE**

Nebezpečenstvo zranenia a poškodenia! Dávajte pozor na to, aby správne zaklapol akumulátor.

Obrázok **C**

- Nasuňte akumulátor do upevňovacieho mechanizmu prístroja.

Nasadenie pracovného nadstavca

Obrázok **D**

- Nasadte pracovný nadstavec a zablokujte ho otočením o 90°.
- Nasadte požadovanú dýzu na pracovný nadstavec, až kým počutelte zacvakne.
Upozornenie: Na odpojenie dýzy stlačte nadol odblokovanie a dýzu vytiahnite.

Napájanie vodou

Pripojovacie parametre sa uvádzajú na typovom štítku a v technických údajoch.

Rešpektujte platné predpisy vodárenského podniku.

Napájanie vodou z vodovodu

Obrázok **E**

- Dodávaný spojovací diel naskrutkujte na vodnú prípojku zariadenia.
- Používajte 1/2-cólovú hadicu na vodu (nie je súčasťou rozsahu dodávky) so spojkou, ktorá sa bežne predáva.
- Nasuňte prírodnú hadicu vody na spojkou na prípojke vody.
- Pripojte hadicu k napájaniu vodou.
- Úplne otvorte vodovodný kohút.

Nasávanie vody z otvorených nádrží

Tento tlakový čistič sa môže použiť s nasávacou hadicou KÄRCHER SH 5 Handheld (špeciálne príslušenstvo, obj. č. 2.644-124.0) na odsávanie povrchovej vody, napr. zo sudov na dažďovú vodu alebo rybníkov.

Upozornenie: Max. výška nasávania je 0,5 m.

- Na prípojku vody naskrutkujte vysávaciu hadicu prístroja a zavesíte na zdroj vody (napríklad zásobník dažďovej vody).

Prevádzka

POZOR

Chod nasucho trvajúci viac ako 2 minúty vedie k poškodeniam čerpadla. Ak zariadenie do 2 minút nevytvorí tlak, tak ho vypnite a postupujte podľa pokynov uvedených v kapitole „Pomoc pri poruchách“.

Začatie čistenia

Obrázok **F**

→ Uvoľnite blokovanie spínača prístroja.

→ Stlačte spínač prístroja.

Upozornenie

Počas používania sa na displeji zobrazuje zostávajúca doba nabitia.

Práce s čistiacim prostriedkom

→ Spoločnosť Kärcher ponúka rozprašovacie fľaše s čistiacim prostriedkom na ošetrovanie vozidla.

Odporúčany spôsob čistenia

→ Nastriekajte malé množstvo čistiaceho prostriedku na suchý povrch a nechajte pôsobiť (nevysušiť).

→ Rozpustenú nečistotu odstráňte tlakovým prúdom.

Prerušenie prevádzky

→ Uvoľnite spínač prístroja.

→ Spínač prístroja zaistíte blokovaním.

Ukončenie prevádzky

→ Uvoľnite spínač prístroja.

→ Vodovodný kohút uzavrite.

→ Stlačte spínač prístroja, aby došlo k odstráneniu tlaku prítomného v systéme.

→ Zariadenie odpojte od vodovodnej prípojky.

→ Spínač prístroja zaistíte blokovaním.

Vybratie súpravy akumulátorov

Po práci vyberte akumulátor z prístroja.

Obrázok **G**

→ Blokovanie stlačte nadol.

→ Súpravu akumulátorov vytiahnite smerom dozadu.

→ Po práci musíte nabiť akumulátor.

Upozornenie: Aj čiastočne nabitú súpravu akumulátorov sa musia po použití nabiť.

Transport

Δ UPOZORNENIE

Nebezpečenstvo zranenia a poškodenia!

Pri prepravovaní prístroja zohľadnite jeho hmotnosť.

Ručná preprava

→ Zariadenie zdvihnite a prenášajte za prenosný držiak.

Preprava vo vozidlách

→ Prístroj zaistíte proti zošmyknutiu a prevráteniu.

Uskladnenie

Δ UPOZORNENIE

Nebezpečenstvo zranenia a poškodenia!

Pri uskladnení prístroja zohľadnite jeho hmotnosť.

Uskladnenie prístroja

→ Toto zariadenie sa smie uschovávať len vo vnútri.

→ Prístroj postavte na rovnú plochu.

Čistenie a ošetrovanie

Δ NEBEZPEČENSTVO

Nebezpečenstvo skratu!

Na čistenie prístroja nepoužívajte prúd vody z hadice

alebo vysokotlakový prúd vody.

Pred prácou na prístroji najprv vypnite prístroj a vyberte súpravu akumulátorov.

Δ POZOR

Nebezpečenstvo poškodenia!

Pri čistení nepoužívajte abrazívne alebo agresívne čistiace prostriedky.

→ Nabíjacie kontakty a adaptér akumulátora pravidelne kontrolujte z hľadiska znečistenia a v prípade potreby ich vyčistite.

→ Priebežne nabíjajte akumulátory uskladnené dlhšiu dobu.

Pomoc pri poruchách

Δ NEBEZPEČENSTVO

Opravy a práce na elektrických konštrukčných dielcoch môže vykonávať výhradne autorizovaný zákaznický servis.

Pomocou nasledujúceho prehľadu možno ľahko odstrániť drobné poruchy.

V prípade pochybností sa láskavo obráťte na autorizovanú servisnú službu.

Spotrebič sa nezapína

→ Súprava akumulátorov nie je správne upevnená v držiaku akumulátora, súpravu akumulátorov zasuňte do držiaku akumulátora a zaareťujte ju.

→ Stav nabitia súpravy akumulátorov je príliš nízky (pozrite displej), v prípade potreby súpravu akumulátorov nabite.

→ Súprava akumulátorov alebo nabíjačka je chybná, súpravu akumulátorov alebo nabíjačku vymeňte za nové príslušenstvo.

Prístroj sa samočinne vypne

→ Prehriatie prístroja/súpravy akumulátorov, trochu počkajte, kým prístroj/súprava akumulátorov vychladne.

Upozornenie: Prístroj a súpravu akumulátorov chráňte pred priamym slnečným žiarením a nechajte vychladnúť súpravu akumulátorov.

Spotrebič sa nezapína

→ Nabitie akumulátora.

→ Pre nebezpečenstvo prehriatia akumulátora sa prístroj vypne, čím sa zabráni jeho poškodeniu.

Zariadenie nedosahuje požadovaný tlak

→ Skontrolujte vodovodnú prípojku.

→ Skontrolujte jemný filter v prípojke vody.

Silné výkyvy tlaku

- Očistíte dýzu: Pomocou ihly odstráňte nečistoty z otvoru dýzy a vodou spredu opláchnite dýzu.
- Skontrolujte vodovodnú prípojku.

Zariadenie netesní

- Malá netesnosť prístroja je technicky podmienená. Pri veľkej netesnosti sa obráťte na autorizovanú servisnú službu.

Záruka

V každej krajine platia záručné podmienky našej distribučnej organizácie. Prípadné poruchy spotrebiča odstránime počas záručnej lehoty bezplatne, ak sú ich príčinou chyby materiálu alebo výrobné chyby. Pri uplatňovaní záruky sa spolu s dokladom o kúpe zariadenia láskavo obráťte na predajcu alebo na najbližší autorizovaný zákaznicky servis.

Adresy nájdete na:

www.kaercher.com/dealersearch

Technické údaje

Prístroj

Menovité napätie súpravy akumulátorov 18 V =

Krytie III

Prevádzková doba pri plnom nabití akumulátora (max.) 12 min

Max. prípustný tlak 2,4 MPa

Prípojenie vody

Prívodná teplota (max.) 40 °C

Prívodný tlak (max.) 1,0 MPa

Maximálna výška nasávania 0,5 m

Rozmery a hmotnosť

Rozmery (d x š x v) 302 x 89 x 252 mm

Hmotnosť bez súpravy akumulátorov 1,9 kg

Zistené hodnoty podľa EN 60335-2-79

Hodnota vibrácií v ruke/ramene < 2,5 m/s²
Nebezpečnosť K 0,3 m/s²

Hlučnosť L_{pA} 69 dB(A)
Nebezpečnosť K_{pA} 3 dB(A)

Hlučnosť L_{WA} + nebezpečnosť K_{WA} 84 dB(A)

Technické zmeny vyhradené.

EÚ Vyhlásenie o zhode

Týmto vyhlasujeme, že ďalej označený stroj zodpovedá na základe jeho koncepcie a konštrukcie a takisto vyhovovania, ktoré sme dodali, príslušným základným požiadavkám na bezpečnosť a ochranu zdravia uvedeným v smerniciach EÚ. Pri zmene stroja, ktorá nebola nami odsúhlasená, stráca toto prehlásenie svoju platnosť.

Výrobok: Tlakový čistič (napájaný akumulátorom)

Typ:

KHB 6 Battery | KHB 6 Battery Set

Príslušné Smernice EÚ:

2014/35/EÚ	2014/35/EÚ
2014/30/EÚ	2014/30/EÚ
2011/65/EÚ	2011/65/EÚ
2000/14/ES	–

Uplatňované harmonizované normy:

EN 60335–1	EN 60335–1
–	EN 60335–2–29
EN 60335–2–54	EN 60335–2–54
EN 62233: 2008	EN 62233: 2008
EN 55014–1:2017	EN 55014–1:2017
EN 55014–2: 2015	EN 55014–2: 2015
–	EN 61000–3–2: 2014
–	EN 61000–3–3: 2013
EN 50581	EN 50581

Uplatňované postupy posudzovania zhody:

2000/14/ES: Príloha V

Úroveň akustického výkonu dB(A)

Nameraná: 81
Zaručovaná: 84

Podpísaní jednajú z poverenia a s plnou mocou predstaviteľstva.


H. Jenner

Chairman of the Board of Management


S. Reiser

Director Regulatory Affairs & Certification

Osoba zodpovedná za dokumentáciu:
S. Reiser

Alfred Kärcher SE & Co. KG
Alfred-Kärcher-Strasse 28-40
71364 Winnenden (Germany)
Tel.: +49 7195 14-0
Fax: +49 7195 14-2212

Winnenden, 2020/01/01

Pregled sadržaja

Sigurnosni napuci	HR	3
Sigurnosni uređaji	HR	4
Simboli na uređaju	HR	4
Zaštita okoliša	HR	4
Namjensko korištenje	HR	5
Pribor i pričuvni dijelovi	HR	5
Opseg isporuke	HR	5
Opis uređaja	HR	5
Stavljanje u pogon	HR	5
U radu	HR	6
Transport	HR	6
Skladištenje	HR	6
Čišćenje i njega	HR	6
Otklanjanje smetnji	HR	6
Jamstvo	HR	7
Tehnički podaci	HR	7
EU izjava o usklađenosti	HR	7

Sigurnosni napuci



Prije prve uporabe Vašeg uređaja pročitajte ove originalne radne upute, postupajte prema njima i sačuvajte ih za kasniju uporabu ili za sljedećeg vlasnika. Pročitajte i upute za uporabu koje su priložene kompletu baterija i punjaču.

Stupnjevi opasnosti

⚠ OPASNOST

Napomena koja upućuje na neposredno prijeteću opasnost koja za posljedicu ima teške tjelesne ozljede ili smrt.

⚠ UPOZORENJE

Napomena koja upućuje na eventualno opasnu situaciju koja može prouzročiti teške tjelesne ozljede ili smrt.

⚠ OPREZ

Napomena koja upućuje na eventualno opasnu situaciju koja može prouzročiti lakše ozljede.

PAŽNJA

Napomena koja upućuje na eventualno opasnu situaciju koja može prouzročiti materijalnu štetu.

Siguran rad

⚠ OPASNOST

- *Korisnik mora koristiti uređaj u skladu s njegovom namjenom. Mora uzeti u obzir lokalne uvjete i pri radu s uređajem paziti na osobe u okruženju.*
- *Zabranjen je rad u područjima u kojima prijete opasnost od eksplozija.*
- *Prilikom uporabe uređaja u opasnim područjima treba poštivati odgovarajuće sigurnosne propise.*
- *Uređaj nemojte koristiti ako je prethodno pao, ako je oštećen ili nije zabrtvljen.*
- *Mlaz vode ne smijete usmjeravati izravno na električne uređaj i naprave koje sadrže električne komponente.*
- *Ne prskajte na predmete koji sadrže tvari opasne po zdravlje (npr. azbest).*

⚠ UPOZORENJE

- *Uređajem ne smiju rukovati djeca ili neosposobljene osobe.*
- *Uređaj nije namijenjen za upotrebu od strane osoba s ograničenim tjelesnim, osjetilnim ili psihičkim sposobnostima, nedostatnim iskustvom i/ili znanjem, osim ako ih ne nadzire osoba nadležna za njihovu sigurnost ili im je ta*

osoba dala upute o načinu primjene uređaja i eventualnim opasnostima.

- **Djeca se ne smiju igrati uređajem.**
- **Nadzirite djecu kako biste bili sigurni da se ne igraju s uređajem.**
- **Uređaj koristite i skladištite samo u skladu s opisom odnosno slikom!**
- **Mlaz nikad nemojte usmjeravati prema osobama, životinjama ili neučvršćenim predmetima!**
- **Uređaj sadrži električne dijelove koji se ne smiju prati pod mlazom vode.**
- **Prema važećim propisima uređaj se nikad ne smije puštati u rad bez odvajača na vodovodnoj mreži. Provjerite je li priključak Vaše kućne vodovodne instalacije na kojoj radi uređaj opremljen odvajačem tipa BA prema EN 12729.**
- **Voda koju izdvoji odvajač nije podesna za piće.**

⚠ OPREZ

- **Kod rada na suho može doći do oštećenja uređaja.**
- **Uređaj tijekom rada nikada ne ostavljajte bez nadzora.**

PAŽNJA

- **Nemojte koristiti uređaj pri temperaturama ispod 0 °C.**

Sigurnosni uređaji

⚠ OPREZ

- **Sigurnosna oprema služi zaštitu korisnika te se stoga ne smije mijenjati niti zaobilaziti.**

Zapor

Zapor blokira sklopku uređaja i sprječava slučajno uključivanje uređaja.

Simboli na uređaju



Uređaj se ne smije neposredno priključiti na javnu vodovodnu mrežu.

Zaštita okoliša



Stari uređaji sadrže vrijedne materijale koji se mogu reciklirati te bi ih stoga trebalo predati kao sekundarne sirovine. Primarne i punjive baterije sadrže tvari koje ne smiju dospjeti u okoliš. Stare uređaje kao i primarne odnosno punjive baterije odložite u otpad ekološki primjereno.

Električni i elektronički dijelovi često sadrže sastavne dijelove koji pri pogrešnom rukovanju ili pogrešnom zbrinjavanju mogu predstavljati potencijalnu opasnost za ljudsko zdravlje i okoliš. Ipak, ti sastavni dijelovi nužni su za propisani pogon uređaja. Uređaji označeni ovim simbolom ne smiju se odlagati u komunalni otpad.



Materijali ambalaže se mogu reciklirati. Ambalažu odložite na otpad u skladu s propisima o očuvanju okoliša.



Radovi na čišćenju kod kojih nastaju uljne otpadne vode, kao što su pranje motora, pranje donjeg dijela vozila, smiju se izvoditi samo u praonicama sa separatorom ulja.



U pojedinim zemljama nije dozvoljeno uzimanje vode iz prirodnih izvora.

Napomene o sastojcima (REACH)

Aktualne informacije o sastojcima možete pronaći na stranici:

www.kaercher.com/REACH

Namjensko korištenje

Tlačni čistač na pogon punjivom baterijom koristite isključivo za privatno kućanstvo:

- za čišćenje strojeva, vozila, zgrada, alata, fasada, terasa, vrtnih uređaja itd. mlazom vode.
- uz primjenu pribora i rezervnih dijelova koje odobrava KÄRCHER.

Pribor i pričuvni dijelovi

Upotrebljavajte samo originalni pribor i originalne rezervne dijelove, oni jamče za siguran rad uređaja bez smetnji.

Informacije o priboru i rezervnim dijelovima možete pronaći na www.kaercher.com.

Poseban pribor

Smije se koristiti samo poseban pribor s napomenom „Handheld“ (s plavim čepom).

Napomena: Cijevi za prskanje visokotlačnih čistača nisu kompatibilne.

Napomene o kompletu baterija i punjača

- Punjive baterije / punjači koji nisu uključeni u sadržaj isporuke ili su dodatno potrebni, dostupni su kao posebni pribor i mogu se naknadno kupiti.
- Brzi punjač i komplet baterija većeg kapaciteta dostupni su kao poseban pribor.

Opseg isporuke

Sadržaj isporuke Vašeg uređaja prikazan je na ambalaži. Prilikom raspakiravanja provjerite je li sadržaj potpun.

Ako pribor nedostaje ili je oštećen pri transportu obavijestite o tome svog prodavača.

Opis uređaja

U ovim je uputama za rad opisana maksimalna oprema. Ovisno o modelu postoje razlike u sadržaju isporuke (vidi ambalažu).

Slike pogledajte na stranici 2

Slika **A**

- 1 Strugalo za prljavštinu
Za tvrdokornu nečistoću
- 2 Odglavljivanje mlaznice
- 3 Plosnata sapnica
Za normalne radove čišćenja.
- 4 Cijev za prskanje
- 5 Tlačni čistač (na pogon punjivom baterijom)
- 6 Priključak za vodu s finim filtrom
- 7 Sklopka uređaja
- 8 Zapor
- 9 Deblokada kompleta baterija
- 10 Dio spojke za priključak za vodu

* Opcionalno

11* Komplet baterija Battery Power 18/25

12* Standardni punjač Battery Power 18 V

Dodatno neophodno

- Crijevo za vodu ojačano tkanjem s uobičajenom spojkom.
promjer najmanje 1/2 inča (13 mm)
- KÄRCHER ručno usisno crijevo SH 5 (kataloški br. 2.644-124.0)

Stavljanje u pogon

Napomena: Uređaj može raditi samo s kompletima baterija od 18 V i nije kompatibilan s kompletima baterija od 36 V.

Punjenje kompleta baterija

Slika **B**

- Pogledajte upute za uporabu upotrijebljenog kompleta baterija i punjača.

Umetanje kompleta baterija

△ **OPREZ**

Opasnost od ozljeda i oštećenja! Pazite da se komplet baterija dobro uglavi.

Slika **C**

- Ugurajte komplet baterija u prihvatnik uređaja.

Postavljanje cijevi za prskanje

Slika **D**

- Umetnite cijev za prskanje i uglavite je okretanjem za 90°.
- Postavite željenu mlaznicu na cijev za prskanje dok ne čujete da je kliknula na svoje mjesto.
Napomena: Za odvajanje mlaznice, odglavljivanje mlaznice gurnite prema dolje i izvucite mlaznicu.

Dovod vode

Za priključne vrijednosti pogledajte natpisnu pločicu odnosno tehničke podatke.

Vodite računa o propisima vodoopskrbnog poduzeća.

Dovod vode iz vodovoda

Slika **E**

- Priloženi spojni dio navijte na priključak za vodu uređaja.
- Koristite crijevo za vodu od 1/2 cola (nije u opsegu isporuke) s uobičajenom spojnicom.
- Natakните crijevo za dotok vode na spojkicu na priključku za vodu.
- Priključite crijevo za vodu na dovod vode.
- Otvorite pipu za vodu do kraja.

Usisavanje vode iz otvorenih posuda

Ovaj čistač pod pritiskom koristi se s KÄRCHER ručnim usisnim crijevom SH 5 (poseban pribor, kataloški br. 2.644-124.0) za usisavanje površinske vode, npr. iz bačvi za kišnicu ili jezera.

Napomena: Maksimalna usisna visina iznosi 0,5 m.

- Pričvrstite usisno crijevo na priključak za vodu uređaja pa ga objesite u spremnik s vodom (primjerice u bačvu za kišnicu).

U radu

PAŽNJA

Rad na suho koji traje više od 2 minute može oštetiti pumpu. Ako uređaj u roku od 2 minute ne uspostavi tlak, isključite ga i postupite sukladno uputama u poglavlju "Otklanjanje smetnji".

Početak čišćenja

Slika **F**

- Otpustite zapor sa sklopke uređaja.
- Pritisnite sklopku uređaja.

Napomena

Tijekom uporabe na zaslonu se prikazuje preostalo vrijeme rada.

Rad sa sredstvom za pranje

- Kärcher za njegu vozila nudi boce za raspršivanje sredstva za čišćenje.

Preporučena metoda čišćenja

- Sredstvo za pranje štedljivo poprskajte po suhoj površini i pustite ga da djeluje (a da se ne osuši).
- Odvojenu prijavštinu isperite mlazom pod tlakom.

Prekid rada

- Pustite sklopku uređaja.
- Sklopku uređaja osigurajte zaporom.

Kraj rada

- Pustite sklopku uređaja.
- Zatvorite pipu za vodu.
- Pritisnite sklopku uređaja, da biste uklonili još postojeći tlak u sustavu.
- Odvojite uređaj od dovoda vode.
- Sklopku uređaja osigurajte zaporom.

Vađenje kompleta baterija

Po završetku radova izvadite oplet baterija iz uređaja. Slika **G**

- Pritisnite deblokadu prema dolje.
- Izvucite komplet baterija prema otraga.
- Napunite komplet baterija nakonšto završite s radovima.

Napomena: Nakon uporabe napunite čak i djelomično ispražnjene komplete baterija.

Transport

△ OPREZ

Opasnost od ozljeda i oštećenja!
Priilikom transporta pazite na težinu uređaja.

Ručni transport

- Uređaj podignite i nosite držeći ga za ručicu za nošenje.

Transport vozilima

- Osigurajte uređaj od proklizavanja i naginganja.

Skladištenje

△ OPREZ

Opasnost od ozljeda i oštećenja!
Pri skladištenju imajte u vidu težinu uređaja.

Čuvanje uređaja

- Ovaj se uređaj smije skladištiti samo u zatvorenim prostorijama.
- Stroj postavite na ravnu podlogu.

Čišćenje i njega

△ OPASNOST

Opasnost od kratkog spoja!
Uređaj ne čistite vodenim mlazom iz crijeva ili vodenim mlazom pod visokim tlakom.

Kod radova na uređaju isključite uređaj i izvadite komplet baterija.

△ PAŽNJA

Opasnost od oštećenja!

Za čišćenje ne upotrebljavajte nikakva sredstva za ribanje ili agresivna sredstva za čišćenje.

- Redovito provjeravajte jesu li kontakti za punjenje i adapter za punjive baterije onečišćeni te ih po potrebi očistite.
- Napunite komplete baterija koji su dulje vrijeme stajali uskladišteni.

Otklanjanje smetnji

△ OPASNOST

Popravke i radove na električnim sastavnim dijelovima smije izvoditi samo ovlaštena servisna služba.

Manje smetnje možete ukloniti sami uz pomoć sljedećeg pregleda.

U slučaju dvojbe obratite se ovlaštenoj servisnoj službi.

Stroj ne radi

- Komplet baterija nema dobar dosjed u držaču baterija, pogurnite komplet baterija u držač baterije sve dok se ne uglavi.
- Stanje napunjenosti kompleta baterija (vidi zaslon) je preslabo, po potrebi napunite komplet baterija.
- Komplet baterija ili punjač su neispravni, komplet baterija ili punjač zamijenite novim priborom.

Uređaj se samostalno isključuje

- Pregrijavanje uređaja/kompleta baterija, pričekajte nakratko kako bi se uređaj/komplet baterija mogli ohladiti.

Napomena: Uređaj i komplet bateriju nemojte ostavljati na izravnom Suncu i pustite da se komplet baterija ohladi.

Stroj ne radi

- Napunite komplet baterija.
- Uređaj se isključuje zbog opasnosti od pregrijavanja punjive baterije kako bi se izbjeglo oštećenje.

U uređaju se ne uspostavlja tlak

- Provjerite dovod vode.
- Provjerite fini filter u priključku za vodu.

Jaka kolebanja tlaka

- Čišćenje mlaznice: Nečistoću iz otvora mlaznice uklonite iglom i vodom isperite s prednje strane.
- Provjerite dovod vode.

Uređaj ne brtvi

- Mala propusnost uređaja je tehnički uvjetovana. U slučaju jače propusnosti obratite se ovlaštenoj servisnoj službi.

Jamstvo

U svakoj zemlji važe jamstveni uvjeti koje je izdala naša nadležna organizacija za distribuciju. Eventualne smetnje na stroju za vrijeme trajanja jamstva uklanjamo besplatno ukoliko je uzrok greška u materijalu ili proizvodnji. U slučaju koji podliježe garanciji obratite se, uz prilaganje potvrde o kupnji, Vašem prodavaču ili najbližoj ovlaštenoj servisnoj službi.

Adrese možete pronaći na:

www.kaercher.com/dealersearch

Tehnički podaci

uređaj

Nazivni napon kompleta baterija	18 V =
Stupanj zaštite	III
Vrijeme rada s potpuno napunjenom punjivom baterijom (maks.)	12 min
Maks. dozvoljeni tlak	2,4 MPa

Priključak za vodu

Dovodna temperatura (maks.)	40 °C
Dovodni tlak (maks.)	1,0 MPa
Maks. usisna visina	0,5 m

Dimenzije i težine

Dimenzije (D x Š x V)	302 x 89 x 252 mm
Težina bez kompleta baterija	1,9 kg

Utvrđene vrijednosti prema EN 60335-2-79

Vrijednost vibracije na ruci	< 2,5 m/s ²
Nepouzdanost K	0,3 m/s ²
Razina zvučnog tlaka L _{pA}	69 dB(A)
Nepouzdanost K _{pA}	3 dB(A)
Razina zvučne snage L _{WA} + nepouzdanost K _{WA}	84 dB(A)

Pridržano pravo na tehničke izmjene.

EU izjava o usklađenosti

Izjavljujemo da navedeni uređaj u svojoj zamisli i konstrukciji te kod nas korištenoj izvedbi odgovara osnovnim sigurnosnim i zdravstvenim zahtjevima u skladu s niže navedenim direktivama Europske Zajednice. Ova izjava gubi valjanost u slučaju izmjene stroja koja nisu ugovorene s nama.

Proizvod: Tlačni čistač (na pogon punjivom baterijom)

Tip:

KHB 6 Battery | KHB 6 Battery Set

Odgovarajuće smjernice EU:

2014/35/EU	2014/35/EU
2014/30/EU	2014/30/EU
2011/65/EU	2011/65/EU
2000/14/EZ	–

Primijenjene usklađene norme:

EN 60335–1	EN 60335–1
–	EN 60335–2–29
EN 60335–2–54	EN 60335–2–54
EN 62233: 2008	EN 62233: 2008
EN 55014–1:2017	EN 55014–1:2017
EN 55014–2: 2015	EN 55014–2: 2015
–	EN 61000–3–2: 2014
–	EN 61000–3–3: 2013
EN 50581	EN 50581

Primijenjeni postupak ocjenjivanja suglasja:

2000/14/EZ: privitak V

Razina jačine zvuka dB(A)

Izmjerena:	81
Zajamčena:	84

Dolje potpisani djeluju u ime i po opunomoćenju uprave.


H. Jenner

Chairman of the Board of Management


S. Reiser

Director Regulatory Affairs & Certification

Opunomoćeni za izradu dokumentacije:
S. Reiser

Alfred Kärcher SE & Co. KG
Alfred-Kärcher-Straße 28-40
71364 Winnenden (Germany)
Tel.: +49 7195 14-0
Fax: +49 7195 14-2212

Winnenden, 2020/01/01

Pregled sadržaja

Sigurnosne napomene	SR	3
Sigurnosni elementi	SR	4
Simboli na uređaju	SR	4
Zaštita životne sredine	SR	4
Namensko korišćenje	SR	5
Pribor i rezervni delovi	SR	5
Obim isporuke	SR	5
Opis uređaja	SR	5
Stavljanje u pogon	SR	5
Rad	SR	6
Transport	SR	6
Skladištenje	SR	6
Čišćenje i nega	SR	6
Otklanjanje smetnji	SR	6
Garancija	SR	7
Tehnički podaci	SR	7
Izjava o usklađenosti sa propisima EU	SR	7

Sigurnosne napomene



Pre prve upotrebe

Vašeg uređaja pročitajte ove originalno uputstvo za rad, postupajte prema njemu i sačuvajte ga za kasniju upotrebu ili za sledećeg vlasnika.

Takođe pročitajte uputstva za rad koja su priložena uz akumulatorsko pakovanje i punjač.

Stepeni opasnosti

⚠ OPASNOST

Napomena koja ukazuje na neposredno preteću opasnost koja dovodi do teških telesnih povreda ili smrti.

⚠ UPOZORENJE

Napomena koja ukazuje na eventualno opasnu situaciju koja može dovesti do teških telesnih povreda ili smrti.

⚠ OPREZ

Napomena koja ukazuje na eventualno opasnu situaciju, koja može izazvati lakše telesne povrede.

PAŽNJA

Napomena koja ukazuje na eventualno opasnu situaciju koja može izazvati materijalne štete.

Sigurno opfođenje

⚠ OPASNOST

- *Korisnik mora da koristi uređaj u skladu sa njegovom namenom. Mora uzeti u obzir lokalne uslove i pri radu sa uređajem paziti na ljude u okruženju.*
- *Zabranjen je rad u područjima u kojima pretil opasnost od eksplozija.*
- *Prilikom upotrebe uređaja u opasnim područjima treba poštovati odgovarajuće sigurnosne propise.*
- *Nemojte da koristite uređaj ako je prethodno pao, ako je vidljivo oštećen ili propušta.*
- *Mlaz vode ne sme da bude direktno usmeren na električne uređaje i postrojenja koja sadrže električne komponente.*
- *Ne prskajte na predmete koji sadrže materijale opasne po zdravlje (npr. azbest).*

⚠ UPOZORENJE

- *Uređajem ne smeju da rukuju deca, maloletne ili neosposobljene osobe.*
- *Ovaj uređaj nije predviđen da njime rukuju osobe sa smanjenim fizičkim, senzornim ili mentalnim mogućnostima opažanja ili s ograničenim iskustvom i*

znanjem, osim ukoliko ih lice koje je za njih odgovorno ne nadgleda ili upućuje u rad s uređajem.

- Deca ne smeju da se igraju uređajem.
 - Nadgledajte decu kako biste sprečili da se igraju sa uređajem.
 - Uređaj koristite i skladištite samo u skladu sa opisom odnosno slikom!
 - Nikada nemojte usmeravati mlaz na ljude, životinje ili nepričvršćene predmete!
 - Uređaj sadrži električne delove koji ne smeju da se peru pod mlazom vode.
 - Prema važećim propisima, uređaj ne sme da se pusti u rad bez separatora sistema na mreži pitke vode. Uverite se da je vaš kućni priključak za vodu, preko kojeg radi uređaj, opremljen separatorom sistema u skladu sa propisom EN 12729 tip BA.
 - Voda koju izdvoji odvajач nije za piće.
- ⚠ **OPREZ**
- Uređaj može da bude oštećen pri radu na suvom.
 - Uređaj tokom rada nikada ne oštavljajte bez nadzora.
- PAŽNJA**
- Nemojte koristiti uređaj na temperaturama ispod 0 °C.

Sigurnosni elementi

⚠ **OPREZ**

- Sigurnosna oprema služi zaštitu korisnika i ne sme se ni menjati niti zaobilaziti.

Bravica

Blokada zaključava prekidač uređaja i sprečava njegovo nenamerno uključivanje.

Simboli na uređaju



Uređaj se ne sme priključiti neposredno na javnu vodovodnu mrežu.

Zaštita životne sredine



Stari uređaji sadrže vredne materijale sa sposobnošću recikliranja i treba ih dostaviti na ponovnu preradu. Primarne i punjive baterije sadrže materije koje ne smeju dospeti u životnu sredinu. Stare uređaje kao i baterije ili akumulatore odložite u otpad ekološki primereno. Električni i elektronski uređaji sadrže često sastavne delove koji, u slučaju nepravilnog rukovanja ili nepravilnog odlaganja u otpad, mogu da predstavljaju potencijalnu opasnost za zdravlje ljudi i okolinu. Ipak, ovi sastavni delovi su neophodni za pravilan rad uređaja. Uređaji koji su označeni ovim simbolom ne smeju da se odlažu u kućni otpad.



Ambalaža se može ponovo preraditi. Ambalažu odložite u otpad ekološki primereno.



Radovi na čišćenju kod kojih nastaju uljne otpadne vode, kao što su pranje motora, pranje donjeg dela vozila, smeju da se izvode samo u perionicama sa separatorom ulja.



U pojedinim zemljama je uzimanje vode iz prirodnih izvorišta zabranjeno.

Napomene o sastojcima (REACH)

Aktuelne informacije o sastojcima možete pronaći na stranici:

www.kaercher.com/REACH

Namensko korišćenje

Ovaj čistač pod pritiskom sa akumulatorskim pogonom koristite isključivo u domaćinstvu:

- za čišćenje vodenim mlazom mašina, vozila, građevina, alata, fasada, terasa, baštenskih uređaja itd.
- uz korišćenje delova pribora i rezervnih delova koje je odobrio KÄRCHER.

Pribor i rezervni delovi

Koristite samo originalni pribor i originalne rezervne delove, oni pružaju garanciju za bezbedan i nesmetan rad uređaja.

Informacije o priboru i rezervnim delovima možete pronaći na www.kaercher.com.

Poseban pribor

Dozvoljena je upotreba samo pribora sa znakom „Handheld“ (sa plavim čepom).

Napomena: Čelične ceni visokopritisnih čistača nisu kompatibilne.

Napomene za akumulatorsko pakovanje i punjač

- Akumulatori/punjači koji nisu sadržani u obimu isporuke ili su naknadno potrebni, dostupni su kao poseban pribor i mogu da se u skladu sa tim naknadno kupiti.
- Punjač za brzo punjenje i akumulatorska pakovanja većeg kapaciteta dostupni su kao poseban pribor.

Obim isporuke

Sadržaj isporuke Vašeg uređaja je prikazan u ambalaži. Pre vađenja uređaja iz ambalaže proverite da li je sadržaj potpun.

Ako pribor nedostaje ili je došlo do oštećenja prilikom transporta, molimo da o tome obavestite svog prodavca.

Opis uređaja

U ovom uputstvu za rad opisana je maksimalna oprema. U zavisnosti od modela postoje razlike u sadržaju isporuke (vidi ambalažu).

Slike pogledajte na stranici 2

Slika **A**

- 1 Glodalo za prljavštinu
Za tvrdokornu nečistoću
- 2 Deblokada mlaznice
- 3 Pljosnata mlaznica
Za uobičajeno čišćenje.
- 4 Cev za prskanje
- 5 Čistač pod pritiskom (sa akumulatorskim pogonom)
- 6 Priključak za vodu sa finim filterom
- 7 Prekidač uređaja
- 8 Blokada
- 9 Deblokada akumulatorskog pakovanja
- 10 Spojni deo za priključak za vodu

* Opcionalno

- 11* Akumulatorsko pakovanje Battery Power 18/25
- 12* Standardni punjač Battery Power 18 V

Dodatno neophodno

- Crevo za vodu ojačano tkanjem sa uobičajenom spojnicom.
prečnik najmanje 1/2 inča (13 mm)

Dodatno neophodno

- KÄRCHER usisno crevo SH 5, Handheld
(br. narudžbe 2.644-124.0)

Stavljanje u pogon

Napomena: Uređaj može da radi samo sa akumulatorskim pakovanjima od 18 V i nije kompatibilan sa akumulatorskim pakovanjima od 36 V.

Punjenje akumulatorskog pakovanja

Slika **B**

- Pogledajte uputstva za rad upotrebljenog akumulatorskog pakovanja i punjača.

Postavljanje akumulatorskog pakovanja

⚠ **OPREZ**

Opasnost od povreda i oštećenja! Pobrinite se da se komplet baterija dobro uglati.

Slika **C**

- Ugurajte komplet baterija u prihvatnik uređaja.

Postavljanje cevi za prskanje

Slika **D**

- Postavite cev za prskanje i blokirajte je okretanjem za 90°.
 - Željenu mlaznicu postavite na cev za prskanje, sve dok ista čujno ne nalegne.
- Napomena:** Za odvajanje mlaznice, pritisnite blokadu mlaznice prema dole i skinite mlaznicu.

Snabdevanje vodom

Za priključne vrednosti pogledajte natpisnu pločicu odnosno tehničke podatke.
Vodite računa o propisima vodovodnog preduzeća.

Snabdevanje vodom iz vodovoda

Slika **E**

- Priloženi spojni deo navijte na priključak za vodu uređaja.
- Koristite crevo za vodu od 1/2 cola (nije deo obima isporuke) sa običnom spojnicom.
- Natakните dovodno crevo na spojnicu na priključku za vodu.
- Priključite crevo za vodu na slavinu za vodu.
- Otvorite slavinu za vodu do kraja.

Usisavanje vode iz otvorenih posuda

Ovaj čistač pod pritiskom je, zajedno sa KÄRCHER usisnim crevom SH 5 Handheld (poseban pribor, br. narudžbe 2.644-124.0), pogodan za usisavanje površinske vode, npr. iz buradi sa kišnicom ili iz stajaćih voda.

Napomena: Maksimalna usisna visina iznosi 0,5 m.

- Pričvrstite usisno crevo na priključak za vodu uređaja pa ga obesite u sud s vodom (na primer u bure sa kišnicom).

Rad

PAŽNJA

Rad na suvo koji traje duže od 2 minuta može da ošteti pumpu. Ukoliko u roku od 2 minuta uređaj ne uspostavi pritisak, isključite ga i postupite u skladu sa napomenama u poglavlju "Pomoć u slučaju smetnji".

Početak čišćenja

Slika **F**

- Otpustite blokadu prekidača uređaja.
- Pritisnite prekidač uređaja.

Napomena

Tokom korišćenja ekran prikazuje preostalo vreme rada.

Rad sa deterđentom

- Za negu vozila Kärcher nudi flaše sa prskalicom za sredstvo za čišćenje.

Preporučena metoda čišćenja

- Deteržent štedljivo poprskajte po suvoj površini i pustite ga da deluje (a da se ne osuši).
- Rastvorenu nečistoću isperite mlazom pod pritiskom.

Prekid rada

- Otpustite prekidač uređaja.
- Prekidač uređaja osigurajte zaključavanjem.

Kraj rada

- Otpustite prekidač uređaja.
- Zatvorite slavinu za vodu.
- Pritisnite prekidač uređaja da biste eliminisali pritisak koji još uvek postoji u sistemu.
- Odvojite uređaj od dovoda vode.
- Prekidač uređaja osigurajte zaključavanjem.

Izvadite akumulatorsko pakovanje.

Po završetku radova izvadite komplet baterija iz uređaja.

Slika **G**

- Deblokadu pritisnite nadole.
- Akumulatorsko pakovanje povucite unazad.
- Napunite komplet baterija nakon radova.

Napomena: Nakon korišćenja napuniti i delimično napunjena akumulatorska pakovanja.

Transport

⚠ OPREZ

Opasnost od povreda i oštećenja!

Prilikom transporta pazite na težinu uređaja.

Ručni transport

- Uređaj podignite i nosite držeći ga za ručku za nošenje.

Transport u vozilima

- Osigurajte uređaj od proklizavanja i nakretanja.

Skладиštenje

⚠ OPREZ

Opasnost od povreda i oštećenja!

Pri skladištenju imajte u vidu težinu uređaja.

Skладиštenje uređaja

- Ovaj uređaj se sme skladištiti samo u zatvorenim prostorijama.
- Uređaj postavite na ravnu podlogu.

Čišćenje i nega

⚠ OPASNOST

Opasnost od kratkog spoja!

Nemojte čistiti uređaj pod mlazom vode iz creva ili mlazom vode pod visokim pritiskom.

Pri radovima na uređaju isključite uređaj i izvadite akumulatorsko pakovanje.

⚠ PAŽNJA

Opasnost od oštećenja!

Nemojte koristiti abrazivna ili agresivna sredstva za čišćenje.

- Proverite da li su zaprljani kontakti za punjenje i adapter akumulatora i po potrebi ih očistite.
- Napunite komplet baterija koji su duže vreme bili uskladišteni.

Otklanjanje smetnji

⚠ OPASNOST

Popravke i radove na električnim sastavnim delovima sme da izvodi samo ovlašćena servisna služba.

Manje smetnje možete sami ukloniti uz pomoć sledećeg pregleda.

U slučaju nedoumice obratite se ovlašćenoj servisnoj službi.

Uređaj ne radi

- Akumulator sko pakovanje nije pravilno naleglo u držač akumulatora, gurnuti akumulatorsko pakovanje u držač akumulatora sve dok ne nalegne.
- Stanje napunjenosti akumulatorskog pakovanja (vidi ekran) suviše slabo, po potrebi napunite akumulatorsko pakovanje.
- Akumulatorsko pakovanje ili punjač neispravan, zameniti akumulatorsko pakovanje ili punjač novim priborom.

Uređaj se samostalno isključuje

- Pregrevanje uređaja/akumulatorskog pakovanja, kratko sačekati da bi se uređaj/akumulatorsko pakovanje moglo ohladiti.

Napomena: Uređaj i akumulatorsko pakovanje nemojte izlagati direktno suncu i ostavite akumulatorsko pakovanje da se ohladi.

Uređaj ne radi

- Napunite komplet baterija.
- Kako bi se sprečilo oštećenje, uređaj se isključuje zbog opasnosti usled pregrevanja akumulatora.

U uređaju se ne uspostavlja pritisak

- Proverite snabdevanje vodom.
- Očistite fini filteru na priključku za vodu.

Jaka kolebanja pritiska

- ➔ Očistiti mlaznicu: Prijavštinu iz otvora mlaznice uklonite iglom i isperite je vodom s prednje strane.
- ➔ Proverite snabdevanje vodom.

Uređaj je nedovoljno zaptiven

- ➔ Mala propusnost uređaja je tehnički uslovljena. U slučaju jače propusnosti obratite se ovlašćenoj servisnoj službi.

Garancija

U svakoj zemlji važe garantni uslovi koje je izdala naša nadležna distributivna organizacija. Eventualne smetnje na uređaju za vreme trajanja garancije uklanjamo besplatno, ukoliko je uzrok greška u materijalu ili proizvodnji. U slučaju koji podleže garanciji obratite se sa potvrdom o kupovini Vašem prodavcu ili najbližoj ovlašćenoj servisnoj službi.

Adrese ćete naći na:

www.kaercher.com/dealersearch

Tehnički podaci

uređaj

Nominalni napon akumulatorskog pakovanja 18 V =

Klasa zaštite III

Vreme rada sa punim akumulatorom (maks.) 12 min

Maks. dozvoljeni pritisak 2,4 MPa

Priključak za vodu

Dovodna temperatura (maks.) 40 °C

Dovodni pritisak (maks.) 1,0 MPa

Maks. usisna visina 0,5 m

Podaci o snazi

Dimenzije i težine

Dimenzije (D x Š x V) 302 x 89 x 252 mm

Težina bez akumulatorskog pakovanja 1,9 kg

Izračunate vrednosti prema EN 60335-2-79

Vrednost vibracije na ruci <2,5 m/s²

Nepouzdanost K 0,3 m/s²

Nivo zvučnog pritiska L_{pa} 69 dB(A)

Nepouzdanost K_{pa} 3 dB(A)

Nivo zvučne snage L_{WA} + nepouzdanost K_{WA} 84 dB(A)

Pridržano pravo na tehničke promene.

Izjava o usklađenosti sa propisima EU

Ovim izjavljujemo da ovde opisana mašina po svojoj koncepciji i načinu izrade, sa svim njenim modelima koje smo izneli na tržište, odgovara osnovnim zahtevima dole navedenih propisa Evropske Zajednice o sigurnosti i zdravstvenoj zaštiti. Ova izjava prestaje da važi ako se bez naše saglasnosti na mašini izvedu bilo kakve promene.

Proizvod: Čistač pod pritiskom (sa akumulatorskim pogonom)

Tip:

KHB 6 Battery | KHB 6 Battery Set

Odgovarajuće EU-direktive:

2014/35/EU	2014/35/EU
2014/30/EU	2014/30/EU
2011/65/EU	2011/65/EU
2000/14/EZ	–

Primenjene usklađene norme:

EN 60335–1	EN 60335–1
–	EN 60335–2–29
EN 60335–2–54	EN 60335–2–54
EN 62233: 2008	EN 62233: 2008
EN 55014–1:2017	EN 55014–1:2017
EN 55014–2: 2015	EN 55014–2: 2015
–	EN 61000–3–2: 2014
–	EN 61000–3–3: 2013
EN 50581	EN 50581

Primenjeni postupak ocenjivanja usklađenosti:

2000/14/EZ: Prilog V

Nivo jačine zvuka dB(A)

Izmerena: 81
Zagarantovana: 84

Potpisnici deluju po nalogu i uz punomoć upravnog odbora.


H. Jenner

Chairman of the Board of Management


S. Reiser

Director Regulatory Affairs & Certification

Opunomoćeni za izradu dokumentacije:
S. Reiser

Alfred Kärcher SE & Co. KG
Alfred-Kärcher-Straße 28-40
71364 Winnenden (Germany)
Tel.: +49 7195 14-0
Fax: +49 7195 14-2212

Winnenden, 2020/01/01

Съдържание

Указания за безопасност	BG	3
Предпазни приспособления	BG	5
Символи на уреда	BG	5
Опазване на околната среда	BG	5
Употреба по предназначение	BG	5
Принадлежности и резервни части	BG	5
Обем на доставката	BG	5
Описание на уреда	BG	6
Пускане в експлоатация	BG	6
Експлоатация	BG	7
Транспорт	BG	7
Съхранение	BG	7
Почистване и грижи	BG	7
Помощ при неизправности	BG	7
Гаранция	BG	8
Технически данни	BG	8
ЕС Декларация за съответствие	BG	8

Указания за безопасност



Преди първото използване на Вашия уред прочетете това оригинално инструктуя упътване за работа, действайте според него и го запазете за покъсно използване или за следващия притежател.

Прочетете също и приложенияте към акумулиращата батерия и зарядното устройство ръководства за експлоатация.

Степени на опасност

⚠ ОПАСНОСТ

Указание за непосредствено грозеща опасност, която води до тежки телесни наранявания или до смърт.

⚠ ПРЕДУПРЕЖДЕНИЕ

Указание за възможна опасна ситуация, която може да доведе до тежки телесни наранявания или до смърт.

⚠ ПРЕДПАЗЛИВОСТ

Указание за възможна опасна ситуация, която може да доведе до леки наранявания.

ВНИМАНИЕ

Указание за възможна опасна ситуация, която може да доведе до материални щети.

Сигурно боравене

⚠ ОПАСНОСТ

- Потребителят трябва да използва уреда по предназначение. Той трябва да вземе под внимание местните условия и при работа с уреда да внимава за хората, намиращи се в близост.
- Забранена е експлоатация в зони, в които има опасност от експлозии.
- При използване на уреда в опасни зони спазвайте съответните предписания за безопасност.
- Не използвайте уреда, ако преди това е паднал, ако е видимо увреден или не е херметичен.
- Водната струя не бива да бъде директно насочвана към електрически уреди и съоръжения, които съдържат електрически компоненти.
- Не пръскайте върху предмети, които съдържат опасни за здравето вещества (напр. азбест).

△ ПРЕДУПРЕЖДЕНИЕ

- Уредът не трябва да се използва от деца, младежи или неоторизирани лица.
- Този уред не е предназначен за това, да бъде използван от лица с ограничени физически, сензорни и умствени способности и липса на опит и/или липса на познания, освен ако те са под надзора на отговарящо за тяхната безопасност лице или са получили от него инструкции, как да използват уреда.
- Децата не бива да играят с уреда.
- Децата трябва да бъдат под надзор, за да се гарантира, че няма да играят с уреда.
- Работете или съхранявайте уреда само в съответствие с описанието респ. изображението!
- Никога не насочвайте струята към хора, животни или отделни предмети!
- Уредът съдържа електрически конструктивни елементи - той не трябва да се почиства под течаща вода.
- Съгласно валидните предписания уредът никога не трябва да се използва без системен разделител към мрежата за питейна вода. Уверете се, че изводът на Вашата домашна водна

система, на която ще работи уредът, е оборудван със системен разделител съгласно EN 12729 тип VA.

- Водата, преминала през системния разделител, вече е негодна за пиене.

△ ПРЕДПАЗЛИВОСТ

- При работа на сухо уредът може да се повреди.
- Никога не оставяйте уреда без надзор, докато работи.

ВНИМАНИЕ

- Не работете с уреда при температури под 0 °C.

Предпазни приспособления

ПРЕДПАЗЛИВОСТ

- Предпазните приспособления служат за защита на потребителя и не бива да бъдат променяни или заобикаляни.

Блокиране

Блокировката блокира прекъсвача на уреда и предотвратява самопроизволното включване на уреда.

Символи на уреда



Уредът не бива да се включва непосредствено към обществената мрежа за питейна вода.

Опазване на околната среда



Старите уреди съдържат ценни материали, подлежащи на рециклиране, които могат да бъдат употребени повторно. Батериите и акумулиращите батерии съдържат вещества, които не бива да попадат в околната среда. Моля отстранявайте старите уреди, както батерии или акумулиращи батерии като отпадък, опазвайки околната среда.

Електрическите и електронните уреди често съдържат съставни части, които при неправилно боравене или неправилно изхвърляне могат да представляват потенциална опасност за човешкото здраве и за околната среда. Въпреки това за правилната експлоатация на уредите тези съставни части са необходими. Обозначенията с този символ уреди не трябва да бъдат изхвърляни с битовите отпадъци.



Опаковъчните материали могат да се рециклират. Моля отстранявайте опаковките като отпадъци, опазвайки околната среда



Дейности по почистването, при които се отделя мръсна вода, съдържаща масла, например при миене на двигатели, миене на подове, може да се извършва само на места, където са предвидени резервоари за събиране на масла.



В някои страни не е позволено източването на вода от обществените водни басейни.

Указания за съставките (REACH)

Актуална информация за съставките ще намерите на:

www.kaercher.com/REACH

Употреба по предназначение

Използвайте този работещ с акумулираща батерия уред за почистване с водна струя под налягане само в частно домакинство:

- за почистване на машини, автомобили, строителни конструкции, инструменти, фасади, тераси, градински уреди и др. с водна струя.
- с разрешени от KÄRCHER аксесоари или резервни части.

Принадлежности и резервни части

Използвайте само оригинални аксесоари и оригинални резервни части, по този начин осигурявате безопасната и безпроблемна експлоатация на уреда.

Можете да намерите информацията за аксесоари и резервни части на www.kaercher.com.

Елементи от специалната окомплектовка

Могат да се използват само специални аксесоари с указаниято „Handheld“ (със синя капачка).

Указание: Тръби за разпръскване на уреди за почистване под високо налягане не са съвместими с уреда.

Указания относно акумулираща батерия и зарядно устройство

- Акумулиращи батерии/зарядни устройства, които не са включени в комплекта на доставката или необходимостта от които се явява допълнително, се предлагат като специални аксесоари и могат да бъдат съответно закупени допълнително.
- Зарядно устройство за бързо зареждане и акумулиращи батерии с по-голям капацитет се закупуват като специални аксесоари.

Обем на доставката

Обемът на доставка на уреда е изобразен на опаковката. При разопаковане проверете дали съдържанието е пълно.

При липсващи принадлежности или при транспортни щети моля уведомете Вашия търговец.

Описание на уреда

В тази инструкция за употреба е описано максималното оборудване. В обема на доставка има разлики в зависимост от модела (вижте опаковката).

Виж изображенията на страница 2

Фигура **A**

- 1 Роторна дюза (фреза) за почистване на замърсявания
За упорите замърсявания
- 2 Деблокиращ механизъм на дюзата
- 3 Дюза за плоска струя
За нормални дейности по почистването.
- 4 Тръба за разпръскване
- 5 Уред за почистване с водна струя под налягане (работещ с акумулираща батерия)
- 6 Извод за вода с фин филтър
- 7 Ключ на уреда
- 8 Блокировка
- 9 Деблокиращ механизъм на акумулиращата батерия
- 10 Куплунг за свързване към захранване с вода

* Опционално

- 11* Акумулираща батерия Battery Power 18/25
- 12* Стандартно зарядно устройство Battery Power 18 V

Допълнително е необходимо

- Подсилен с текстил маркуч за вода със стандартен куплунг.
Диаметър минимум 1/2 цол (13 mm)
- KÄRCHER всмукателен маркуч SH 5 Handheld (каталожен № 2 644-124.0)

Пускане в експлоатация

Указание: Уредът може да работи само с акумулиращи батерии с 18 V и не е съвместим с акумулиращи батерии с 36 V.

Зареджване на акумулиращата батерия

Фигура **B**

- Вж. ръководствата за експлоатация на използваната(ото) акумулираща батерия и зарядно устройство.

Поставяне на акумулиращата батерия

△ **ПРЕДПАЗЛИВОСТ**

Опасност от нараняване и увреждания! Обърнете внимание на това, акумулиращата батерия да се фиксира правилно.

Фигура **C**

- Плъзнете акумулиращата батерия в гнездото на уреда.

Поставяне на тръбата за разпръскване

Фигура **D**

- Поставете тръбата за разпръскване и я фиксирайте чрез завъртане на 90°.
- Поставете желаната дюза на тръбата за разпръскване, докато се фиксира с щракване.
Указание: За да свалите дюзата, натиснете деблокиращия механизъм на дюзата надолу и издърпайте дюзата.

Захранване с вода

За параметрите за свързване виж табелката на уреда/техническите параметри.

Съблюдавайте разпоредбите на водоснабдителната компания.

Захранване с вода от водопровода

Фигура **E**

- Завийте куплунга, доставен заедно с уреда, на мястото за свързване на уреда със захранването с вода.
- Използвайте маркуч за вода с размери 1/2 цол (не е включен в комплекта на доставката) с куплунг, наличен в търговската мрежа.
- Поставете захранващия маркуч за вода на куплунга на извода за вода.
- Подвържете маркуча за вода в захранването с вода.
- Отворете напълно крана за водата.

Всмукване на вода от открити контейнери

Този уред за почистване под налягане, в комбинация с KÄRCHER всмукателен маркуч SH 5 Handheld (специална принадлежност, каталожен № 2 644-124.0), е подходящ за всмукване на повърхностни води, напр. от резервоари за дъждовна вода или градински езера.

Указание: Макс. височина на засмукване възлиза на 0,5 m.

- Завийте всмукателния маркуч на извода за вода на уреда и го окачете във водоизточник (напр. варел за събиране на дъждовна вода).

Експлоатация

ВНИМАНИЕ

Ходът на сухо за повече от 2 минути води до увреждания на помпата. Ако уредът не създаде налягане в рамките на 2 минути, изключете уреда и действайте според указанията в глава "Помощ при неизправности".

Започване на почистването

Фигура **F**

→ Освободете блокировката на прекъсвача на уреда.

→ Натиснете прекъсвача на уреда.

Указание

По време на употреба дисплеят показва оставащото време на работа.

Работа с почистващо средство

→ За грижа за автомобили Kärcher предлага аерозолни бутилки с почистващ препарат.

Препоръчителен метод на почистване

→ Напръскайте сухата повърхност с малко препарат за почистване и оставете да действа (но да не изсъхва).

→ Отмийте разтворената мръсотия със струя под налягане.

Прекъсване на работа

→ Отпуснете прекъсвача на уреда.

→ Осигурете прекъсвача на уреда с блокировка.

Край на работата

→ Отпуснете прекъсвача на уреда.

→ Затворете крана за водата.

→ Натиснете прекъсвача на уреда, за да освободите системата от остатъчното налягане.

→ Отделете уреда от захранването с вода.

→ Осигурете прекъсвача на уреда с блокировка.

Сваляне на акумулиращата батерия

След работа извадете акумулиращата батерия от уреда.

Фигура **G**

→ Натиснете деблокиращия механизъм надолу.

→ Извадете акумулиращата батерия назад.

→ След работа заредете акумулиращата батерия.

Указание: След използване заредете и частично разредената акумулираща батерия.

Транспорт

⚠ ПРЕДПАЗЛИВОСТ

Опасност от нараняване и повреда!

При транспортиране имайте пред вид теглото на уреда.

Ръчен транспорт

→ Повдигнете уреда за дръжката и го носете.

Транспорт в превозни средства

→ Осигурете уреда против изплъзване и преобръщане.

Съхранение

⚠ ПРЕДПАЗЛИВОСТ

Опасност от нараняване и повреда!

При съхранение имайте пред вид теглото на уреда.

Съхранение на уреда

→ Съхранението на този уред е позволено само във вътрешни помещения.

→ Уредът се поставя върху равна плоскост.

Почистване и грижи

⚠ ОПАСНОСТ

Опасност от късо съединение!

Не почиствайте уреда с водна струя от маркув или под високо налягане.

При работи по уреда го изключвайте и изваждайте акумулиращата батерия.

⚠ ВНИМАНИЕ

Опасност от повреда!

При почистването не използвайте абразивни или агресивни почистващи препарати.

→ Проверявайте редовно контактите за зареждане и адаптера за акумулиращата батерия за замърсяване и при необходимост ги почиствайте.

→ Ако акумулиращите батерии се съхраняват междинно по-дълго време, ги зареждайте междувременно.

Помощ при неизправности

⚠ ОПАСНОСТ

Извършването на ремонти и работата по електрическите елементи е позволено само от страна на оторизиран сервиз.

Можете сами да отстраните дребните повреди, като следвате дадените по-долу описания.

В случай на съмнение се обърнете към оторизиран сервиз.

Уредът не работи

→ Акумулиращата батерия не заема правилно положение в държача, поставете акумулиращата батерия в държача и оставете да се фиксира.

→ Състояние на зареждане на акумулиращата батерия (вж. дисплея) твърде ниско, при необходимост заредете акумулиращата батерия.

→ Акумулиращата батерия или зарядното устройство е дефектна/о, сменете акумулиращата батерия или зарядното устройство с нов аксесоар.

Уредът се изключва автоматично

→ Прегряване на уреда/акумулиращата батерия, изчакайте малко, за да може уредът/акумулиращата батерия да се охлади.

Указание: Не оставяйте уреда и акумулиращата батерия на пряка слънчева светлина и оставете акумулиращата батерия да се охлади.

Уредът не работи

→ Заредете акумулиращата батерия.

→ Уредът се изключва при опасност от прегряване на акумулиращата батерия, за да се предотврати повреда.

Уредът не достига налягане

- Проверете захранването с вода.
- Проверете финия филтър в извода за вода.

Силни колебания в налягането

- Почистване на дюзата: Отстранете замърсяванията от отвора на дюзата с помощта на игла и изплакнете с вода напред.
- Проверете захранването с вода.

Уредът не е херметичен

- Липса на херметичност под формата на капки на уреда е обусловена технически. При силна липса на херметичност се обърнете към оторизиран сервиз.

Гаранция

Във всяка страна важат гаранционните условия, публикувани от оторизираната от нас дистрибуторска фирма. Евентуални повреди на Вашия уред ще отстраним в рамките на гаранционния срок безплатно, ако се касае за дефект в материалите или при производство. В гаранционен случай се обърнете към дистрибутора или най-близкия оторизиран сервиз, като представите касовата бележка.

Адреси ще намерите на:

www.kaercher.com/dealarsearch

Технически данни

Уред

Номинално напрежение на акумулираща батерия 18 V =

Клас защита III

Продължителност на работа при пълно зареждане на акумулиращата батерия (макс.) 12 min

Максимално допустимо налягане 2,4 MPa

Захранване с вода

Температура на постъпващата вода (макс.) 40 °C

Налягане на постъпващата вода (макс.) 1,0 MPa

Макс. височина на засмукване 0,5 m

Размери и тегла

Размери (Д x Ш x В) 302 x 89 x 252 mm

Тегло без акумулираща батерия 1,9 kg

Установени стойности съгласно EN 60335-2-79

Стойност на вибрациите в областта на дланта – ръката <2,5 m/s²
0,3 m/s²

Несигурност К

Ниво на звука L_{pA} 69 dB(A)

Неустойчивост K_{pA} 3 dB(A)

Ниво на звукова мощност L_{WA} + неустойчивост K_{WA} 84 dB(A)

Запазваме си правото на технически промени.

ЕС Декларация за съответствие

С настоящото декларираме, че цитираната по-долу машина съответства по концепция и конструкция, както и по начин на производство, прилаган от нас, на съответните основни изисквания за техническа безопасност и безвредност на Директивите на ЕС. При промени на машината, които не са съгласувани с нас, настоящата декларация губи валидност.

Продукт: Уред за почистване с водна струя под налягане (работещ с акумулираща батерия)

Тип:

KHB 6 Battery | KHB 6 Battery Set

Намиращи приложение Директиви на ЕС:

2014/35/ЕС | 2014/35/ЕС

2014/30/ЕС | 2014/30/ЕС

2011/65/ЕС | 2011/65/ЕС

2000/14/ЕО | –

Намерили приложение хармонизирани стандарти:

EN 60335–1 | EN 60335–1

– | EN 60335–2-29

EN 60335–2–54 | EN 60335–2–54

EN 62233: 2008 | EN 62233: 2008

EN 55014–1:2017 | EN 55014–1:2017

EN 55014–2: 2015 | EN 55014–2: 2015

– | EN 61000–3–2: 2014

– | EN 61000–3–3: 2013

EN 50581 | EN 50581

Приложен метод за оценка на съответствието:

2000/14/ЕО: Приложение V

ниво на шум dB(A)

Измерено: 81

Гарантирано: 84

Подписващите лица действат от името и като пълномощници на управителния орган.


H. Jenner

Chairman of the Board of Management


S. Reiser

Director Regulatory Affairs & Certification

Пълномощник по документацията:

S. Reiser

Alfred Kärcher SE & Co. KG
Alfred-Kärcher-Straße 28-40
71364 Winnenden (Germany)
Tel.: +49 7195 14-0
Fax: +49 7195 14-2212

Winnenden, 2020/01/01

Sisukord

Ohutusalsed märkused	ET	3
Ohutusseadised	ET	4
Seadmel olevad sümbolid	ET	4
Keskonnakaitse	ET	4
Sihipärane kasutamine	ET	5
Lisavarustus ja varuosad	ET	5
Tarnekomplekt	ET	5
Seadme osad	ET	5
Kasutuselevõtt	ET	5
Käitamine	ET	6
Transport	ET	6
Hoiulepanek	ET	6
Puhastamine ja hoolitsus	ET	6
Abi häirete korral	ET	6
Garantii	ET	7
Tehnilised andmed	ET	7
ELi vastavusdeklaratsioon	ET	7

Ohutusalsed märkused



Enne sesadme esmakordset kasutuselevõttu lugege läbi algupärane kasutusjuhend, toimige sellele vastavalt ja hoidke see hilisema kasutamise või uue omaniku tarbeks alles.

Lugege ka akupaki ja laadijaga kaasasolevat kasutusjuhendit.

Ohuastmed

△ OHT

Osutab vahetult ähvardavale ohule, mis võib põhjustada tõsiseid kehavigastusi või lõppeda surmaga.

△ HOIATUS

Osutab võimalikule ohtlikule olukorrale, mis võib põhjustada tõsiseid kehavigastusi või lõppeda surmaga.

△ ETTEVAATUS

Viide võimalikule ohtlikule olukorrale, mis võib põhjustada kergeid vigastusi.

TÄHELEPANU

Viide võimalikule ohtlikule olukorrale, mis võib põhjustada materiaalselt kahju.

Ohutu käsitsemine

△ OHT

■ *Käitaja peab seadet kasutama sihipäraselt. Arvestada tuleb kohalikke iseärasusi ning seadmega töötades tuleb pöörata tähelepanu ka läheduses viibivatele inimestele.*

■ *Plahvatusohtlikes piirkondades kasutamine on keelatud.*

■ *Kui kasutate seadet ohualas, tuleb järgida vastavaid ohutusalsed eeskirju.*

■ *Ärge kasutage seadet, kui see on eelnevalt alla kukkunud, nähtavalt kahjustatud või lekib.*

■ *Veejuga ei tohi suunata otse elektrilistele seadmetele ja seadistele, mis sisaldavad elektrilisi detaile.*

■ *Mitte pritsida esemeid, mis sisaldavad tervisele ohtlikke materjale (nt asbesti).*

△ HOIATUS

■ *Lapset tai perehymättömät henkilöt eivät saa käyttää laitetta.*

■ *Seda seadet ei tohi kasutada piiratud füüsiliste, sensoorseste või vaimsete võimetega inimesed või kogemuste ja/või teadmisteta isikud; kui siis ainult nende ohutuse eest vastutava isiku järelevalve all või kui neid on õpetatud seadet*

kasutama ja nad on mõistnud sellest tulenevaid ohtusid.

- *Lapsed ei tohi seadmega mängida.*
- *Laste üle peab olema järelevalve tagamaks, et nad seadmega ei mängiks.*
- *Kasutage või ladustage seadet ainult vastavalt kirjeldusele või joonisele!*
- *Ärge kunagi suunake juga inimestele, loomadele või lahtistele esemetele!*
- *Seade sisaldab elektrilisi komponente - ärge puhastage voolava vee all.*
- *Vastavalt kehtivatele eeskirjadele ei tohi seadet kunagi käitada ilma joogiveevõrgu külge paigaldatud süsteemieraldajata. Tehke kindlaks, et Teie maja veesüsteemi ühendus, mille küljes seadet käitatakse, on varustatud EN 12729 kohase süsteemieraldajaga tüüp BA.*
- *Läbi süsteemieraldaja voolanud vesi ei kõlba enam juua.*

△ ETTEVAATUS

- *Seade võib kuivkäigul kahjustada saada.*
- *Ärge kunagi jätke seadet järelvalveta, kui see töötab.*

TÄHELEPANU

- *Ärge kasutage seadet temperatuuridel alla 0 °C.*

Ohutusseadised

△ ETTEVAATUS

- *Ohutusseadised on mõeldud kasutaja kaitsmiseks ning neid ei tohi muuta ega neid mitteaktiivseks seada.*

Lukustus

Lukusti blokeerib seadmelüliti ja takistab seadme tahtmatut sisselülitamist.

Seadmel olevad sümbolid



Seadet ei ole lubatud ühendada vahetult avalikku veevärki.

Keskkonnakaitse



Vanad seadmed sisaldavad taaskasutatavaid materjale, mis tuleks suunata taaskasutusse. Patareid ja akud sisaldavad aineid, mis ei tohi sattuda keskkonda. Palun kõrvaldage vanad seadmed ning patareid või akud keskkonnasõbralikult. Elektrilistes ja elektroonilistes seadmetes sisaldub tihti komponente, mis võivad valesti ümber käies või vale jäätmekäitluse korral olla ohuks inimeste tervisele ja keskkonnale. Neid komponente on aga seadme nõuetekohaseks tööks hädasti vaja. Selle sümboliga tähistatud seadmeid ei tohi panna olmeprügi hulka.



Pakendmaterjalid on taaskasutatavad. Pakendid palume realiseerida vastavalt keskkonnanõuetele.



Puhastustöid, mille käigus tekib õli sisaldavat heitvett, nt mootori pesemine, aluspõhja pesemine, võib viia läbi ainult õliseparaatoriga pesuväljakutel.



Vee võtmine avalikest veekogudest ei ole mõnedes riikides lubatud.

Märkusi koostisainete kohta (REACH)

Aktuaalse info koostisainete kohta leiate aadressilt: www.kaercher.com/REACH

Sihipärane kasutamine

Kasutage seda akutoitega survepesurit eranditult eramajapidamise jaoks:

- masinate, sõidukite, ehitiste, tööriistade, fassaadide, terrasside, aiaseadmete jne puhastamiseks veejoaga.
- KÄRCHERi poolt heakskiidetud tarvikuosade ja varuosadega.

Lisavarustus ja varuosad

Kasutage ainult originaaltarvikuid ja originaalvaruosi, mis tagavad seadme ohutu ja tõrgeteta käituse.

Tarvikute ja varuosade kohta leiate teavet aadressilt www.kaercher.com.

Erivarustus

Kasutada saab ainult erivarustust juhiseiga „handheld“ (sinise korgiga).

Juhis: Kõrgsurvepesurite joatorud ei ole ühilduvad.

Juhised akupaki ja laadija kohta

- Akud / laadijad, mis ei sisaldu tarnekomplektis või mida vajatakse lisaks, on saadaval erivarustusena ning neid saab vastavalt tagantjärele osta.
- Kiirlaadija ja suurema mahutavusega akupakk on saadaval erivarustusena.

Tarnekomplekt

Selle seadme tarnekomplekt on kujutatud pakendil. Kontrollige lahti pakkides paki sisu.

Kui tarvikuid on puudu või transpordikahjustuste korral teatage palun kaupmehele.

Seadme osad

Selles kasutusjuhendis kirjeldatakse maksimaalset varustust. Olenevalt mudelist on tarnekomplektis erinevusi (vt pakendit).

Joonised vt lk 2

Joonis **A**

- 1 Mustusefrees tugeva mustuse jaoks
- 2 Otsiku vabastamine
- 3 Lamedüüs Tavapäraste puhastustööde jaoks.
- 4 Joatoru
- 5 Survepesur (akutoitega)
- 6 Peenfiltriga veevõtuühendus
- 7 Seadme lüliti
- 8 Lukusti
- 9 Akupaki lahtilukusti
- 10 Ühendusdetail veevõtuliitmikule

* Lisavarustus

- 11* Akupakk Battery Power 18/25
- 12* Standardlaadija Battery Power 18 V

Lisaks vajalik

- Tekstiiliga tugevdatud veevoolik, millel on tavapärane ühendusmuhv. Läbimõõt vähemalt 13 mm.
- KÄRCHER imivoolik SH 5 Handheld (tellimisnr 2.644-124.0)

Kasutuselevõtt

Juhis: Seadet saab käitada ainult 18 V akupakkidega ning see ei ühildu 36 V akupakkidega.

Akupaki laadimine

Joonis **B**

→ Vaadake kasutatava akupaki ja laadija kasutusjuhendit.

Akupaki sisepanek

△ **ETTEVAATUS**

Vigastus- ja kahjustusoh! Jälgige, et akupatarei oleks õigesti kohale fikseerunud.

Joonis **C**

→ Lükake akupatarei seadme pesse.

Joatoru pealepistmine

Joonis **D**

→ Pistke joatoru sisse ja lukustage 90° pöördega.

→ Pange soovitud otsik joatorule, kuni kuulete selle klõpsatust oma kohale.

Juhis: Otsiku lahtiuhendamiseks lükake otsiku vastast allapoole ja tõmmake see ära.

Veevarustus

Ühendamiseks vajalikke andmeid vt tüübisildilt/tehnilisest dokumentatsioonist.

Jälgige veevärgiettevõtte eeskirju.

Veevarustus veevärgist

Joonis **E**

→ Keerake kaasasolev ühendusdetail seadme veevõtuliitmiku külge.

→ Kasutage 1/2 tolli veevoolikut (pole tarnekomplektis) laiatarbe liitmikuga.

→ Torgake vee pealevooluvoolik veeliitmikule.

→ Ühendage veevoolik veevõrguga.

→ Avage veekraan täielikult.

Vett võtke lahtistest mahutitest

Seda survepuhastit saab kasutada koos KÄRCHER imivoolikuga SH 5 Handheld (spetsiaalne lisavarustus, tellimisnumber 2.644-124.0) pinnavee imemiseks, nt. B. vihmavaatidest või tiikidest.

Märkus: Max. sissevõtukõrgus on 0,5 m.

→ Krugi veevoolik seadme veeliitmiku külge ja riputage veeallikasse (nt vihmaveetünni).

Käitamine

TÄHELEPANU

Üle 2-minutilise kuivkäik põhjustab pumba kahjustusi. Kui seade ei tehta 2 minuti vältel rõhku, tuleb seade väl- ja lülitada ja toimida vastavalt peatükis "Abi rikete korral" toodud juhistele.

Puhastuse alustamine

Joonis **F**

→ Vabastage seadmelüliti lukustusest.

→ Vajutage seadmelüliti.

Juhis

Kasutamise vältel näitab ekraan allesjäänud jääktööaega.

Töötamine puhastusvahendiga

→ Kärcher pakub sõiduki hoolduseks puhastusvahendi pihustuspuudeleid.

Soovitav puhastusmeetod

→ Puhastusvahend piserdada säästlikult kuivale pinnale ja lasta mõjuda (mitte kuivatada).

→ Loputage vabanenud mustus survejoaga maha.

Töö katkestamine

→ Laske seadmelüliti lahti.

→ Kindlustage seadmelüliti lukustusega.

Töö lõpetamine

→ Laske seadmelüliti lahti.

→ Veekraan sulgeda.

→ Vajutage seadmelüliti, et vähendada veel olemasolevat rõhku süsteemis.

→ Lahutage masin veevarustusest.

→ Kindlustage seadmelüliti lukustusega.

Akupaki väljavõtmine

Pärast töö võtta akupatarei seadmest välja.

Joonis **G**

→ Vajutage lahtilukusti alla.

→ Tõmmake akupakk taha ära.

→ Laadida akupatarei pärast tööd täis.

Juhis: Laadige ka osaliselt tühjenenud akupakki pärast kasutamist.

Transport

△ ETTEVAATUS

Vigastus- ja kahjustusoh!

Transportimisel pidage silmas masina kaalu.

Käitsi transportimine

→ Tõstke seade kandesangast üles ja kandke.

Transportimine sõidukites

→ Kinnitage seade libisemise ja ümbermineku vastu.

Hoiulepanek

△ ETTEVAATUS

Vigastus- ja kahjustusoh!

Laadustamisel jälgige seadme kaalu.

Seadme ladustamine

→ Seda seadet tohib ladustada ainult siseruumides.

→ Pange pühkimismasin tasasele pinnale.

Puhastamine ja hoolitsus

△ OHT

Lühise oh!

Ärge puhastage seadet voolik- või kõrgsurveveejoaga.

Enne seadmel teostatavaid töid lülitage seade välja ja võtke akupakk välja.

△ TÄHELEPANU

Vigastusoh!

Ärge kasutage puhastamiseks hõõruvaid või agressiivseid puhastusvahendeid.

→ Kontrollige laadimiskontaktide ja akuadapteri määrdumist regulaarselt ja vajadusel puhastage neid.

→ Pikema aja puhul laadida akupatareid ka vahepeal.

Abi häirete korral

△ OHT

Remonditöid ja töid elektriliste komponentide juures tohib teha ainult volitatud hooldustöökoda.

Paljud tõrked saate alljärgneva loendi abiga ise kõrvalda.

Kahtluse korral palun pöörduda volitatud hooldustöökoda poole.

Seade ei tööta

→ Akupakk ei istu õigesti akuhoidikus, lükake akupakk akuhoidikusse ja laske fikseeruda.

→ Akupaki laadimisseisund (vt displeit) liiga nõrk, laadige vajaduse korral akupakk täis.

→ Akupakk või laadija defektnel, asendage akupakk või laadija uue tarvikuga.

Seade lülitub automaatselt välja

→ Seadme/akupaki ülekuumenemine, oodake veidi, et seade/akupakk saaks maha jahtuda.

Juhis: Ärge asetage seadet ja akupakki otsese päikese kätte ning laske akupakil maha jahtuda.

Seade ei tööta

→ Akupatarei on täis laetud.

→ Seade lülitub ülekuumenenud aku ohu tõttu välja, et vältida kahjustust.

Seadmes puudub surve

→ Kontrollige veevarustust.

→ Kontrollige üle peenfilter veevõtuühendusel.

Surve tugev kõikumine

→ Düüsi puhastamine: eemaldage mustus nõelaga düüsiavast ja uhtuge suunaga eest veega välja.

→ Kontrollige veevarustust.

Seade lekib

→ Masina tilkumistasandil leke on tehniliselt tingitud. Tugeva lekke korral pöörduge volitatud hooldustöökoda poole.

Garantii

Igas riigis kehtivad meie volitatud müügiesindaja antud garantiitingimused. Seadmel esinevad rikked kõrvaldame garantiiajal tasuta, kui põhjuseks on materjali- või valmistusviga. Garantiijuhtumi korral palume pöörduda müüja või lähima volitatud klienditeenistuse poole, esitades ostu tõendava dokumendi.

Adressid leiate:

www.kaercher.com/dealersearch

Tehnilised andmed

Seade

Akupaki nimipinge	18 V =
Elektriohutusklass	III
Tööaeg täis aku korral (max)	12 min
Max lubatud rõhk	2,4 MPa

Veevõtuühendus

Juurdevoolava vee temperatuur (max)	40 °C
Juurdevoolurõhk (max)	1,0 MPa
Maks. imikõrgus	0,5 m

Mõõtmed ja kaalud

Mõõtmed (p x l x k)	302 x 89 x 252 mm
Kaal akupakita	1,9 kg

Tuvastatud väärtused vastavalt standardile EN 60335-2-79

Käte/käsivarte vibratsiooniväärtus	<2,5 m/s ²
Ebakindlus K	0,3 m/s ²
Helirõhu tase L _{pA}	69 dB(A)
Ebakindlus K _{pA}	3 dB(A)
Müratase L _{WA} + ebakindlus K _{WA}	84 dB(A)

Jäetakse õigus teha tehnilisi muudatusi.

ELi vastavusdeklaratsioon

Käesolevaga kinnitame, et allpool kirjeldatud seade vastab meie poolt turule toodud mudelina oma kontseptioonilt ja konstruktsioonilt EL direktiivide asjakohastele põhilistele ohutus- ja tervisekaitseõhetele. Meiega kooskõlastamata muudatuste tegemise korral seadme juures kaotab käesolev deklaratsioon kehtivuse.

Toode: Survepesur (akutoitega)

Tüüp:

KHB 6 Battery | KHB 6 Battery Set

Asjakohased EL direktiivid:

2014/35/EL	2014/35/EL
2014/30/EL	2014/30/EL
2011/65/EL	2011/65/EL
2000/14/EU	–

Kohaldatud ühtlustatud standardid:

EN 60335–1	EN 60335–1
–	EN 60335–2–29
EN 60335–2–54	EN 60335–2–54
EN 62233: 2008	EN 62233: 2008
EN 55014–1:2017	EN 55014–1:2017
EN 55014–2: 2015	EN 55014–2: 2015
–	EN 61000–3–2: 2014
–	EN 61000–3–3: 2013
EN 50581	EN 50581

Järgitud vastavushindamise protseduur:

2000/14/EÜ: Lisa V

Helivõimsuse tase dB(A)

Mõõdetud:	81
Garanteeritud:	84

Allakirjutatud tegutsevad juhatase ülesandel ja volitusega.


H. Jenner

Chairman of the Board of Management


S. Reiser

Director Regulatory Affairs & Certification

Dokumentatsiooni eest vastutav isik:
S. Reiser

Alfred Kärcher SE & Co. KG
Alfred-Kärcher-Straße 28-40
71364 Winnenden (Germany)
Tel.: +49 7195 14-0
Fax: +49 7195 14-2212

Winnenden, 2020/01/01

Satura rādītājs

Drošības norādījumi	LV	3
Drošības ierīces	LV	4
Simboli uz aparāta	LV	4
Vides aizsardzība	LV	4
Noteikumiem atbilstoša lietošana	LV	5
Piederumi un rezerves daļas	LV	5
Piegādes komplekts	LV	5
Aparāta apraksts	LV	5
Ekspluatācijas uzsākšana	LV	5
Darbība	LV	6
Transportēšana	LV	6
Glabāšana	LV	6
Tīrīšana un kopšana	LV	6
Palīdzība darbības traucējumu gadījumā	LV	6
Garantija	LV	7
Tehniskie dati	LV	7
ES Atbilstības deklarācija	LV	7

Drošības norādījumi



Pirms ierīces pirmās lietošanas izlasiet instrukcijas oriģinālvalodā, rīkojieties saskaņā ar norādījumiem tajā un uzglabāiet to vēlākai izmantošanai vai turpmākiem lietotājiem.

Izlasiet arī akumulatora blokam un uzlādes ierīcei pievienotās lietošanas instrukcijas.

Riska pakāpes

△ **BĪSTAMI**

Norāde par tieši draudošām briesmām, kuras izraisa smagas traumas vai nāvi.

△ **BRĪDINĀJUMS**

Norāde par iespējami draudošām briesmām, kuras var izraisīt smagas traumas vai nāvi.

△ **UZMANĪBU**

Norāda uz iespējami bīstamu situāciju, kura var radīt vieglus ievainojumus.

IEVĒRĪBAI

Norāde par iespējami bīstamu situāciju, kura var radīt materiālos zaudējumus.

Droša lietošana

△ **BĪSTAMI**

- *Lietotāja pienākums ir ierīci izmantot atbilstoši noteikumiem. Viņam jāņem vērā vietējie apstākļi un, strādājot ar ierīci, jāseko, vai tuvumā nav cilvēku.*
 - *Ierīci aizliegts izmantot sprādzienbīstamās zonās.*
 - *Izmantojot aparātu bīstamajās zonās, jāievēro atbilstošie darba drošības noteikumi.*
 - *Neizmantojiet aparātu, ja tas pirms tam ir nokritis, ir redzami bojāts vai neblīvs.*
 - *Ūdens strūklu nedrīkst vērst tieši uz elektriskām ierīcēm un iekārtām, kurām ir elektriskās daļas.*
 - *Nesmidziniet uz priekšmetiem, kuri satur veselībai kaitīgas vielas (piem., azbestu).*
- ### △ **BRĪDINĀJUMS**
- *Ar aparātu nedrīkst strādāt bērni vai neapmācītas personas.*
 - *Šis aparāts nav paredzēts, lai to lietotu personas ar ierobežotām fiziskām, sensoriskām un garīgām spējām vai personas, kurām nav pieredzes un/vai zināšanu, ja vien viņas uzrauga par drošību atbildīgā persona vai tā dod instrukcijas par to, kā jālieto aparāts.*

- *Bērni nedrīkst spēlēties ar ierīci.*
- *Uzraugiet bērnus, lai pārliedziņātos, ka tie nespēlējas ar ierīci.*
- *Lietojiet un uzglabājiet aparātu tikai saskaņā ar aprakstu vai attēlu!*
- *Nekad nevērsiet strūklu pret personām, dzīvniekiem vai nenostiprinātiem priekšmetiem!*
- *Aparāts satur elektriskas detaļas - netīriet zem tekoša ūdens!*
- *Atbilstoši spēkā esošajiem noteikumiem ierīci bez sistēmas atdalītāja nekad nelietot pie dzeramā ūdens apgādes tīkla. Pārliedziņieties, ka Jūsu mājas ūdens iekārtas pieslēgums, pie kura pieslēgta ierīce, ir atbilstoši EN 12729, tips BA aprīkota ar sistēmas atdalītāju.*
- *Ūdens, kurš ir plūdis cauri sistēmas dalītājam, vairs nav uzskatāms par dzeramo ūdeni.*

⚠ UZMANĪBU

- *Ierīci darbinot bez šķidruma var rasties bojājumi.*
- *Kamēr vien ierīce darbojas, neatstājiet to bez uzraudzības.*

IEVĒRĪBAI

- *Nelietojiet ierīci temperatūrā, kas zemāka par 0 °C.*

Drošības ierīces

⚠ UZMANĪBU

- *Drošības ietaises kalpo lietotāja aizsardzībai, un tās nedrīkst izmainīt vai noņemt.*

Fiksators

Fiksators nobloķē ierīces slēdzi un novērš neapzinātu ierīces ieslēgšanos.

Simboli uz aparāta



Aparātu nedrīkst pieslēgt tieši pie publiskās dzeramā ūdens sistēmas.

Vides aizsardzība



Nolietotās ierīces satur noderīgus materiālus, kurus iespējams pārstrādāt un izmantot atkārtoti.

- Baterijas un akumulatori satur vielas, kuras nedrīkst nokļūt apkārtējā vidē. Nolietotās ierīces, kā arī baterijas un akumulatorus utilizējiet videi nekaitīgā veidā.

Elektriskās un elektroniskās ierīces bieži vien satur sastāvdaļas, kuras, to nepareizas izmantošanas vai neatbilstošas utilizācijas gadījumā, var radīt potenciālu apdraudējumu cilvēku veselībai un videi. Tomēr šīs sastāvdaļas ir nepieciešamas ierīces pareizai darbībai. Ierīces, kas apzīmētas ar šo simbolu, nedrīkst izmest kopā ar sadzīves atkritumiem.



Iepakojuma materiālus ir iespējams pārstrādāt atkārtoti. Utilizējiet iepakojumus videi draudzīgā veidā.



Tīrīšanu, kuras laikā rodas eļļu saturoši notekūdeņi, piemēram, mazgājot motoru vai šasiju, drīkst izdarīt tikai ar eļļas separatoru aprīkotās mazgāšanas vietās.



Ūdens ņemšana no publiski pieejamām ūdenskrātuvēm dažās valstīs nav atļauta.

Informācija par sastāvdaļām (REACH)

Aktuālo informāciju par sastāvdaļām atradīsiet:

www.kaercher.com/REACH

Noteikumiem atbilstoša lietošana

Šo ar akumulatoru darbināmo spiediena tīrīšanas ierīci izmantojiet tikai privātai mājāsaimniecībai:

- mašīnu, transportlīdzekļu, būvju, darbarīku, fasāžu, terašu, dārza iekārtu utt. tīrīšanai ar ūdens strūklu.
- ar KÄRCHER apstiprinātām piederumu daļām un rezerves daļām.

Piederumi un rezerves daļas

Izmantot tikai oriģinālos piederumus un oriģinālās rezerves daļas, jo tie garantē drošu un nevainojamu ierīces darbību.

Informāciju par piederumiem un rezerves daļām skatīt www.kaercher.com.

Speciālie piederumi

Izmantot var tikai papildaprīkojumu ar norādi „Handheld” (rokas ierīce) (ar zilu aizbāzni).

Norādījums: Augstspiediena tīrīšanas ierīču strūklas caurules nav savietojamas.

Norādes par akumulatoru paku un uzlādes ierīci

- Akumulatori / uzlādes ierīces, kas nav iekļautas piegādes komplektācijā vai kuras ir nepieciešamas papildus, ir pieejamas kā papildaprīkojums un tās attiecīgi ir iespējams iegādāties atsevišķi.
- Ātrās uzlādes ierīce un akumulatoru paka ar lielāku kapacitāti ir pieejami kā papildaprīkojums.

Piegādes komplekts

Jūsu aparāta piegādes komplekts ir attēlots uz iepakojuma. Izsainojot pārbaudiet, vai saturs ir pilnīgs.

Ja trūkst piederumi vai transportēšanas laikā radušies bojājumi, lūdzu, informējiet tirgotāju.

Aparāta apraksts

Šajā lietošanas instrukcijā ir aprakstīts maksimāli iespējamais aprīkojums. Atkarībā no modeļa piegādes komplektā ir atšķirības (skatīt iepakojumu).

Attēlus skatiet 2. lapā

Attēls **A**

- 1 Neīrumu grieznis
Noturīgiem neīrumiem
- 2 Sprauslas atbloķētājs
- 3 Plakanstrūklas sprausla
Parastiem tīrīšanas uzdevumiem.
- 4 Strūklas padeves caurule
- 5 Spiediena tīrīšanas ierīce (darbināma ar akumulatoru)
- 6 Ūdens pieslēgums ar smalko filtru
- 7 Aparāta slēdzis
- 8 Bloķēšana
- 9 Akumulatoru pakas atbloķēšana
- 10 Savienojuma detaļa ūdens pieslēgumam

* Opcionāls

- 11* Akumulatoru paka Battery Power 18/25
- 12* Standarta uzlādes ierīce Battery Power 18 V

Papildus nepieciešama

- ar audumu nostiprināta ūdens šļūtene ar tirdzniecībā pieejamu savienojumu.
Minimālais diametrs 1/2 colla (13 mm)
- KÄRCHER sūkšanas šļūtene SH 5 "Handheld" (pasūt. Nr. 2.644-124.0)

Ekspluatācijas uzsākšana

Norāde: Ierīci iespējams ekspluatēt tikai ar 18 V akumulatoru pakām, un tā nav savietojama ar 36 V akumulatoru pakām.

Akumulatoru pakas uzlāde

Attēls **B**

- Skatiet izmantotā akumulatora bloka uzlādes ierīces lietošanas instrukcijas.

Akumulatoru pakas ievietošana

⚠ **UZMANĪBU**

Savainošanās un bojājumu risks! Sekojiet, lai akumulatoru bloks pareizi nofiksētos.

Attēls **C**

- Iebīdīet akumulatoru bloku ierīces turētājā.

Uzspraut strūklas cauruli

Attēls **D**

- Ievietojiet strūklas cauruli un nofiksējiet to, pagriežot par 90°.
 - Uzspraudiet vēlamu sprauslu uz strūklas caurules, līdz tā dzirdami nofiksējas savā vietā.
- Norāde:** Lai noņemtu sprauslu, nospiediet sprauslas atbloķētāju uz leju un izņemiet sprauslu.

Ūdens padeve

Pieslēgumu lielumus skatīt uz ražotāja datu plāksnītes/tehniskajos datos.
Ievērojiet ūdensapgādes uzņēmuma izstrādātos noteikumus.

Ūdens padeve no ūdensvada

Attēls **E**

- Piegādes komplektā ietilpstošo savienojuma detaļu ieskrūvējiet aparāta ūdens pievades vietā.
- Izmantojiet 1/2 collu ūdens šļūteni (nav iekļauts piegādes komplektācijā) ar parastu savienojumu.
- Uzliectiet ūdens padeves šļūteni uz ūdens pieslēguma savienojuma.
- Pieslēdziet ūdens šļūteni ūdens padevei.
- Pilnībā atveriet ūdens krānu.

Ūdens sūkņšana no atklātām tvērtņēm

Šī spiediena tīrīšanas ierīce kopā ar KÄRCHER sūkšanas šļūteni SH 5 "Handheld" (īpašais piederums, pasūtījuma Nr. 2.644-124.0) ir piemērota virszemes ūdens iesūkšanai, piemēram, no lietusūdens tvērtņēm vai dīķiem.

Norāde: maksimālais iesūkšanas augstums ir 0,5 m.

- Uzskrūvējiet sūkšanas šļūteni uz aparāta ūdens pieslēguma un iekabiniet ūdens ņemšanas vietā (piem., lietus ūdens mucā).

Darbība

IEVĒRĪBAI

Ja ierīce vairāk kā 2 minūtes darbojas bez ūdens, tiek radīti sūkņa bojājumi. Ja ierīce 2 minūšu laikā nepaliek uz spiedienu, izslēdziet to un rīkojieties atbilstoši norādījumiem nodaļā „Palīdzība traucējumu gadījumā”.

Tīrīšanas sākšana

Attēls **F**

- Atlaist ierīces slēdža fiksatoru.
- Nospiegt ierīces slēdzi.

Norāde

Eksploatacijās laikā displejs uzrāda atlikušo darbības laiku.

Darbs ar tīrīšanas līdzekļiem

- Kärcher transportlīdzekļu kopšanai piedāvā tīrīšanas līdzekļa smidzināmās pudeles.

Ieteicamā tīrīšanas metode

- Izsmidziniet tīrīšanas līdzekli taupīgi uz sausas virsmas un ļaujiet tam iedarboties (neļaujiet izžūt).
- Atdalījušos netīrumus noskalot ar spiediena strūklu.

Darba pārtraukšana

- Atlaist ierīces slēdzi.
- Ierīces slēdzi nobloķēt ar fiksatoru.

Darba beigšana

- Atlaist ierīces slēdzi.
- Aizveriet ūdens krānu.
- Nospiegt ierīces slēdzi, lai atbrīvotos no sistēmā palikušā spiediena.
- Atvienojiet aparātu no ūdens padeves pieslēguma.
- Ierīces slēdzi nobloķēt ar fiksatoru.

Akumulatoru pakas izņemšana

Pēc darba izņemiet akumulatoru bloku no ierīces.

Attēls **G**

- Nospiediet uz leju atbloķēšanas slēdzi.
- Izvelciet akumulatoru paku virzienā uz aizmuguri.
- Pēc darba uzlādējiet akumulatoru bloku.

Norāde: Arī daļēji izlādētas akumulatoru pakas pēc izmantošanas uzlādēt.

Transportēšana

△ UZMANĪBU

Savainošanās un bojājumu gūšanas risks!
Transportējot ņemiet vērā aparāta svaru.

Transportēšana ar rokām

- Paceliet aparātu aiz roktura un nesiet.

Transportēšana automašīnās

- Nodrošiniet aparātu pret izslīdēšanu un apgāšanos.

Glabāšana

△ UZMANĪBU

Savainošanās un bojājumu gūšanas risks!
Uzglabājot ņemiet vērā aparāta svaru.

Aparāta uzglabāšana

- Šo aparātu drīkst uzglabāt tikai iekštelpās.
- Novietojiet aparātu uz līdzenas virsmas.

Tīrīšana un kopšana

△ BĪSTAMI

Īssavienojuma risks!

Netīriet ierīci, izmantojot šļūteni vai augstspiediena ūdens strūklu.

Veicot darbus pie ierīces, izslēdziet to un izņemiet akumulatoru paku.

△ IEVĒRĪBAI

Bojājumu briesmas!

Tīrīšanai neizmantojiet abrazīvus vai agresīvus tīrīšanas līdzekļus.

- Regulāri pārbaudiet, vai uzlādes kontakti un akumulatora adapters nav netīri un nepieciešamības gadījumā veiciet tīrīšanu.
- Ja akumulatoru bloki tiek uzglabāti ilgu laiku, ik pa laikam veiciet to uzlādi.

Palīdzība darbības traucējumu gadījumā

△ BĪSTAMI

Remontdarbus un darbus ar elektriskajām daļām drīkst veikt tikai autorizēts klientu serviss.

Mazākos traucējumus Jūs varat novērst patstāvīgi, izmantojot sekojošo pārskatu.

Šaubu gadījumos lūdzam griezties pilnvarotā klientu apkalpošanas dienestā.

Aparāts nestrādā

- Akumulatoru paka nestrādā pareizi akumulatora turētājā, iebīdīet un nofiksējiet akumulatoru paku akumulatora turētājā.
- Akumulatoru pakas uzlādes stāvoklis (skatīt displeju) pārāk vājš, ja nepieciešams, veiciet akumulatoru pakas uzlādi.
- Akumulatoru pakas vai uzlādes ierīces defekts, nomainiet akumulatoru paku vai uzlādes ierīci pret jaunu papildaprīkojumu.

Aparāts automātiski izslēdzas

- Ierīces/akumulatoru pakas pārkaršana, nedaudz uzgaidiet, lai ierīce/akumulatoru paka atdziest.
- Norāde:** Nenovietojiet ierīci un akumulatoru paku tiešos saules staros un ļaujiet akumulatoru pakai atdziest.

Aparāts nestrādā

- Uzlādējiet akumulatoru bloku.
- Ierīce izslēdzas pamatojoties uz pārkarstoša akumulatora draudiem, lai izvairītos no bojājumiem.

Aparāts nerada spiedienu

- Pārbaudiet ūdens padevi.
- Pārbaudīt smalko filtru ūdens pieslēgumā.

Spēcīgas spiediena maiņas

- ➔ Sprauslas tīrīšana: iztīriet netīrumus no sprausla urbuma ar adatas palīdzību un izskalojiet sprauslu no priekšpusēs ar ūdeni.
- ➔ Pārbaudiet ūdens pavedi.

Nebīvs aparāts

- ➔ Neliels aparāta neblīvums (pilītes) ir tehniski iespējams. Spēcīga neblīvuma gadījumā konsultējieties ar pilnvaroto klientu apkalpošanas centru.

Garantija

Katrā valstī ir spēkā mūsu uzņēmuma atbildīgās sabiedrības izdotie garantijas nosacījumi. Garantijas termiņa ietvaros iespējamais Jūsu iekārtas darbības traucējumus mēs novērsīsim bez maksas, ja to cēlonis ir materiāla vai ražošanas defekts. Garantijas remonta nepieciešamības gadījumā ar pirkumu apliecināšu dokumentu griežieties pie tirgotāja vai tuvākajā pilnvarotajā klientu apkalpošanas dienestā.

Adreses Jūs atradīsiet:

www.kaercher.com/dealersearch

Tehniskie dati

Ierīce	
Akumulatoru pakas nominālais spriegums	18 V =
Izolācijas klase	III
Darbības laiks ar pilnībā uzlādētu akumulatoru (maks.)	12 min
Maks. pieļaujamais spiediens	2,4 MPa
Ūdens pieslēgums	
Pievadāmā ūdens temperatūra (maks.)	40 °C
Pievadāmā ūdens spiediens (maks.)	1,0 MPa
Maks. sūkšanas augstums	0,5 m
Izmēri un svars	
Izmēri (G x P x A)	302 x 89 x 252 mm
Svars bez akumulatora bloka	1,9 kg
Saskaņā ar EN 60335-2-79 aprēķinātās vērtības	
Plauksta-rokas vibrācijas lielums Nenoteiktība K	< 2,5 m/s ² 0,3 m/s ²
Skaņas spiediena līmenis L _{PA} Nenoteiktība K _{PA}	69 dB(A) 3 dB(A)
Skaņas jaudas līmenis L _{WA} + nenoteiktība K _{WA}	84 dB(A)

Paturam tiesības veikt tehniskas izmaiņas.

ES Atbilstības deklarācija

Ar šo mēs paziņojam, ka turpmāk minētā iekārta, pamatojoties uz tās konstrukciju un izgatavošanas veidu, kā arī mūsu apgrozībā laistajā izpildījumā atbilst ES direktīvu attiecīgajām galvenajām drošības un veselības aizsardzības prasībām. Iekārtā izdarot ar mums nesaskaņotas izmaiņas, šis paziņojums zaudē savu spēku.

Produkts: Spiediena tīrīšanas ierīce (darbināma ar akumulatoru)

Padomi:

KHB 6 Battery | KHB 6 Battery Set

Attiecīgās ES direktīvas:

2014/35/ES	2014/35/ES
2014/30/ES	2014/30/ES
2011/65/ES	2011/65/ES
2000/14/EK	–

Piemērotās harmonizētās normas:

EN 60335-1	EN 60335-1
–	EN 60335-2-29
EN 60335-2-54	EN 60335-2-54
EN 62233: 2008	EN 62233: 2008
EN 55014-1:2017	EN 55014-1:2017
EN 55014-2: 2015	EN 55014-2: 2015
–	EN 61000-3-2: 2014
–	EN 61000-3-3: 2013
EN 50581	EN 50581

Atbilstības novērtēšanas procedūra:

2000/14/EK: V pielikums

Skaņas intensitātes līmenis dB(A)

Izmērtātais:	81
Garantētais:	84

Parakstītāji rīkojas valdes vārdā un ar tās pilnvaru.


H. Jenner

Chairman of the Board of Management


S. Reiser

Director Regulatory Affairs & Certification

Pilnvarotais sagatavot dokumentāciju:
S. Reiser

Alfred Kärcher SE & Co. KG
Alfred-Kärcher-Straße 28-40
71364 Winnenden (Germany)
Tel.: +49 7195 14-0
Fax: +49 7195 14-2212

Winnenden, 2020/01/01

Turinys

Nurodymai dėl saugos	LT	3
Saugos įranga	LT	4
Simboliai ant prietaiso	LT	4
Aplinkos apsauga	LT	4
Naudojimas pagal paskirtį	LT	5
Priedai ir atsarginės dalys	LT	5
Komplektacija	LT	5
Prietaiso aprašymas	LT	5
Naudojimo pradžia	LT	5
Naudojimas	LT	6
Transportavimas	LT	6
Laikymas	LT	6
Valymas ir priežiūra	LT	6
Pagalba gedimų atveju	LT	6
Garantija	LT	7
Techniniai duomenys	LT	7
ES atitikties deklaracija	LT	7

Nurodymai dėl saugos



Prieš pirmą kartą pradėdant naudotis prietaisu, būtina atidžiai perskaityti originalią instrukciją, ja vadovautis ir saugoti, kad ja galima būtų naudotis vėliau arba perduoti naujam savininkui.

Taip pat perskaitykite naudojimo instrukcijas, pateiktas kartu su akumulatoriaus bloku ir įkrovimo įtaisu.

Rizikos lygiai

⚠ PAVOJUS

Nuoroda dėl tiesioginio pavojaus, galinčio sukelti sunkius kūno sužalojimus ar mirtį.

⚠ ĮSPĖJIMAS

Nuoroda dėl galimo pavojaus, galinčio sukelti sunkius kūno sužalojimus ar mirtį.

⚠ ATSARGIAI

Nurodo galimą pavojų, galintį sukelti lengvus sužalojimus.

DĖMESIO

Nuoroda dėl galimo pavojaus, galinčio sukelti materialinius nuostolius.

Saugus naudojimas

⚠ PAVOJUS

- *Naudotojas privalo naudoti prietaisą pagal paskirtį. Jis turi atsižvelgti į vietos aplinkybes ir stebėti, ar prietaiso aplinkoje nėra žmonių.*
- *Draudžiama naudoti potencialiai sprogoje aplinkoje.*
- *Jei naudojate prietaisą pavojingoje aplinkoje, laikykitės atitinkamų saugos nuorodų.*
- *Nenaudokite įrenginio, jei jis prieš tai buvo nukritęs, yra pastebimai pažeistas arba nesandarus.*
- *Vandens srovė negali būti tiesiogiai nukreipta į elektros prietaisus ir įrenginius, kuriuos sudaro elektroniniai konstrukciniai elementai.*
- *Nepurškite ant sudėtyje pavojingų medžiagų turinčių daiktų (pvz., asbesto).*

⚠ ĮSPĖJIMAS

- *Su prietaisu draudžiama dirbti vaikams arba asmenims, kurie nėra išmokyti juo naudotis.*
- *Šis prietaisas nepritaikytas naudoti asmenims su fizine, sensorine ar dvasine negalia arba asmenims, neturintiems pakankamai reikiamos patirties ir (arba) žinių, nebent prižiūrint už saugą atsakingam asmeniui ir jam nurodant, kaip prietaisas turi būti naudojamas.*
- *Vaikai negali žaisti su prietaisu.*

- *Prižiūrėkite vaikus ir užtikrinkite, kad jie nežaistų su įrenginiu.*
- *Prietaisą eksploatuokite ir laikykite pagal aprašymą ir pavėkslėlį!*
- *Srovės niekada nenukreipkite į asmenis, gyvūnus ar palaidus daiktus.*
- *Įrenginyje yra elektros dalių, todėl neplaukite jos tekančio vandens srove!*
- *Pagal galiojančias nuostatas įrenginio niekada negalima eksploatuoti be nuo galinės tėkmės apsaugančio įtaiso prieš geriamojo vandens tinklą. Užtikrinkite, kad jūsų namų vandens įrenginio jungtyje, prie kurios prijungus bus naudojamas prietaisas, yra įmontuotas nuo galinės tėkmės apsaugantis įtaisas vadovaujantis EN 12729, BA tipo.*
- *Sistemos atskyrikliai tekėjus vanduo nebelaikomas geriamuoju.*

⚠ ATSARGIAI

- *Jeigu prietaisas veiktų sausa eiga, jis gali būti apgadintas.*
- *Jokiu būdu nepalikite veikiančio prietaiso be priežiūros.*

DĖMESIO

- *Nenaudokite įrenginio žemesnėje nei 0 °C temperatūroje.*

Saugos įranga

⚠ **ATSARGIAI**

- *Saugos įrenginiai skirti naudotojui apsaugoti ir negali būti pakeisti arba apeiti.*

Fiksatorius

Blokavimo įtaisas blokuoja prietaiso jungiklį ir apsaugo nuo netyčinio prietaiso įsijungimo.

Simboliai ant prietaiso



Draudžiami jungti įrenginį tiesiogiai prie viešo geriamojo vandens tinklo.

Aplinkos apsauga



Naudotų prietaisų sudėtyje yra vertingų, perdirbimui tinkamų medžiagų, todėl jie turėtų būti atiduoti perdirbimo įmonėms. Akumuliatoriai ir baterijos neturėtų patekti į aplinką, nes turi kenksmingų medžiagų. Senų įrenginių, baterijų ir akumuliatorių atliekas tvarkykite tausodami aplinką.

Elektros ir elektroniniuose prietaisuose dažnai būna dalių, su kuriomis netinkamai elgiantis arba netinkamai jas pašalinus gali kilti pavojus žmonių sveikatai ir aplinkai. Tačiau norint tinkamai eksploatuoti prietaisą šios dalys būtinos. Šiuo simboliu pažymėtus prietaisus draudžiama šalinti su buitinėmis atliekomis.



Pakuotės medžiagos gali būti perdirbamos. Pakuotės atliekas sutvarkykite tausodami aplinką.



Valymo darbus, kurių metu išsiskiria vanduo su naftos priemaisomis, pvz., variklio ar dugno plovimą galima atlikti tik plovimo aikštelėse su įrengtu naftos separatorium.



Vandens telkinių vandens naudojimas kai kuriose šalyse uždraustas.

Nurodymai apie sudedamąsias medžiagas (REACH)

Aktualią informaciją apie sudedamąsias dalis rasite adresu:

www.kaercher.com/REACH

Naudojimas pagal paskirtį

Šį akumuliatoriui maitinamą slėginį plautuvą naudokite tik namų ūkyje:

- mašinoms, automobiliams, statybų objektams, įrankiams, fasadams, terasoms, sodo prietaisams ir pan. vandens srove valyti.
- su „KÄRCHER“ leidžiamos naudoti priedų dalys ir atsarginės dalys.

Priedai ir atsarginės dalys

Naudokite tik originalius priedus ir atsargines dalis, taip užtikrinsite, kad prietaisas būtų eksploatuojamas patikimai ir be triukščių.

Informaciją apie priedus ir atsargines dalis rasite čia: www.kaercher.com.

Specialūs priedai

Gali būti naudojama tik speciali nešiojama įranga su nuoroda „Handheld“ (su mėlynais kamščiais).

Nuoroda: Nesuderinama su aukšto slėgio valymo įrenginių purškimo antgaliais.

Nurodymai dėl akumuliatoriaus bloko ir įkroviklio

- Akumuliatorius ir (arba) įkroviklius, kurių komplektacijoje nėra, arba kurių reikia papildomai, galima papildomai įsigyti kaip specialiuosius priedus.
- Greitąjį įkroviklį ir didesnės galios akumuliatoriaus bloką galima įsigyti kaip specialius priedus.

Komplektacija

Jūsų prietaiso tiekiamo komplekto sudėtis parodyta ant pakuotės. Išpakavę patikrinkite, ar yra visos prietaiso detalės.

Jei trūksta priedų arba yra transportavimo pažeidimų, praneškite apie tai pardavėjui.

Prietaiso aprašymas

Šioje eksploataavimo instrukcijoje aprašoma maksimali įranga. Priklausomai nuo modelio gali skirtis tiekimo komplekto turinys (žr. pakuotę).

Paveikslus rasite 2 psl.

Paveikslas **A**

- 1 Purvo skutiklis
Sukietėjusio purvo plotams
- 2 Antgalio blokavimo panaikinimas
- 3 Plokščiasis antgalis
Įprastiems valymo darbams.
- 4 Purškimo antgalis
- 5 Slėginis plautuvas (maitinamas akumuliatoriui)
- 6 Vandens jungtis su smulkiuoju filtru
- 7 Prietaiso jungiklis
- 8 Blokavimo įtaisas
- 9 Akumuliatoriaus atblokavimo įtaisas
- 10 Movos dalis vandens prijungimo antgaliui

* Pasirenkami priedai

- 11* Akumuliatoriaus blokas „Battery Power“ 18/25
- 12* Standartinis įkroviklis Battery Power 18 V

Papildomai būtina

- Audiniu sutvirtinta vandens žarna su įprasta sankauba.
Skersmuo bent 1/2 colio (13 mm)
- „KÄRCHER“ siurbimo žarna SH 5 (užsakymo Nr. 2.644-124.0)

Naudojimo pradžia

Nuoroda: Prietaise gali būti naudojamas tik 18 V akumuliatoriaus blokas ir jis nėra suderinamas su 36 V akumuliatoriaus bloku.

Akumuliatoriaus bloko įkrovimas

Paveikslas **B**

→ Žr. Naudoto akumuliatorių bloko ir įkrovimo įtaiso naudojimo instrukcijas.

Akumuliatoriaus bloko įdėjimas

⚠ **ATSARGIAI**

Sužalojimų ir pažeidimų pavojus! Įsitinkinkite, ar akumuliatorių blokas tinkamai užsifiksavo.

Paveikslas **C**

→ Įkiškite akumuliatorių bloką į įrenginio laikiklį.

Purškimo antgalio uždėjimas

Paveikslas **D**

→ Įstatykite purkštą ir užfiksuokite pasukdami 90°.

→ Ant purkšto maukite norimą antgalį tol, kol išgirsite, kaip jis buvo užfiksuotas.

Nuoroda: Norėdami pašalinti antgalį jo blokavimo panaikinimo mygtuką nuspauskite žemyn ir nutraukite antgalį.

Vandens tiekimas

Jungties dydžius rasite ant prietaiso skydelio/techninėje specifikacijoje.

Laikykitės vandens tiekimo nurodymų.

Vandentiekio vanduo

Paveikslas **E**

→ Pridėtą movos detalę priveržkite prie prietaiso vandens movos.

→ 1/2 colių vandens žarną (ne iš komplektacijos) naudokite kartu su komercine jungtimi.

→ Užmaukite vandens tiekimo žarną ant vandens čiaupo jungties.

→ Vandens žarną prijunkite prie vandentiekio sistemos.

→ Iki galo atsukite vandentiekio čiaupą.

Vandenį siurbkite iš atvirų rezervuarų

Šis aukštojo slėgio valymo įrenginys pritaikytas naudoti su „KÄRCHER“ siurbimo žarna „SH-5“ (specialusis priedas, užsakymo Nr. 2.644-124.0), skirta siurbti paviršiniams vandeniems, pvz., iš lietaus vandens konteinerių arba tvenkinių.

Pastaba: maks. siurbimo aukštis – 0,5 m.

→ Siurbimo žarną prisukite prie įrenginio vandens tiekimo sistemos ir pakabinkite vandens šaltinį (pvz., lietaus vandens statinėje).

Naudojimas

DĖMESIO

Jei siurblys sausąją eigą veikia ilgiau nei 2 minutes, jis gali būti apgadintas. Jei per 2 minutes prietaisas neturi reikiamo slėgio, išjunkite jį ir imkitės skyriuje „Pagalba šalinant sutrikimus“ nurodytų veiksmų.

Valymo pradžia

Paveikslas **F**

- Atleiskite blokavimo įtaisą nuo prietaiso jungties.
- Nuspauskite prietaiso jungtį.

Nuoroda

Naudojimo metu ekrane rodomas likęs naudojimo laikas.

Naudojimas su valomosiomis priemonėmis

- „Kärcher“ transporto priemonių priežiūrai siūlo valymo priemones buteliukuose su purškikliais.

Rekomenduojame tokį plovimo metodą

- Šiek tiek ploviklio užpurškite ant sauso paviršiaus ir leiskite įsigerti (bet ne išdžiūti).
- Pašalinkite nuplautus nešvarumus naudodami šlęginę srovę.

Darbo nutraukimas

- Atleiskite prietaiso jungtį.
- Prietaiso jungtį užfiksuokite blokavimo įtaisu.

Darbo pabaiga

- Atleiskite prietaiso jungtį.
- Užsukite vandentiekio čiaupą.
- Paspauskite prietaiso jungtį, kad pašalintumėte sistemoje vis dar esantį slėgį.
- Atjunkite prietaisą nuo vandens tiekimo sistemos.
- Prietaiso jungtį užfiksuokite blokavimo įtaisu.

Akumulatoriaus bloko išėmimas

Baigę darbą išimkite akumuliatorių bloką iš įrenginio.

Paveikslas **G**

- Atblokavimo įtaisą paspauskite žemyn.
 - Akumulatoriaus bloką patraukite atgal.
 - Baigę darbą įkraukite akumuliatorių bloką.
- Nuoroda:** Panaudoję taip pat įkraukite iš dalies įkrautus akumulatoriaus blokus.

Transportavimas

⚠ **ATSARGIAI!**

Sužalojimų ir pažeidimų pavojus!
Transportuojant įrenginį, reikia atsižvelgti į jo svorį.

Transportavimas rankomis

- Prietaisą už rankenos pakelkite į viršų ir neškite.

Transportavimas transporto priemonėmis

- Prietaisą užfiksuokite, kad nenuslystų ir neapvirštų.

Laikymas

⚠ **ATSARGIAI!**

Sužalojimų ir pažeidimų pavojus!
Pastatydami mašiną laikyti, atsižvelkite į jos masę.

Prietaiso laikymas

- Šį prietaisą galima laikyti tik patalpose.
- Pastatykite prietaisą ant lygaus paviršiaus.

Valymas ir priežiūra

⚠ **PAVOJUS**

Trumpojo jungimo pavojus!
Nevalykite įrenginio žarnos arba aukšto slėgio vandens srove.

Prieš prietaiso priežiūros darbus išjunkite prietaisą ir išimkite akumulatoriaus bloką.

⚠ **DĖMESIO**

Pažeidimo pavojus!

Valymui nenaudokite jokių abrazyvinių arba agresyvių valymo priemonių.

- Reguliariai patikrinkite akumulatoriaus adapterį ir kontaktus; jei jie užteršti, išvalykite.
- Jei akumuliatorių blokus laikote ilgesnį laiką, juos kartais įkraukite.

Pagalba gedimų atveju

⚠ **PAVOJUS**

Atlikti remonto darbus ir tvarkyti elektros įrangos dalis gali tik įgaliota klientų aptarnavimo tarnyba.

Naudodamiesi toliau pateiktu aprašu mažesnius gedimus pašalinsite patys.

Abejotiniais atvejais kreipkitės į klientų aptarnavimo tarnybą.

Prietaisas neveikia

- Akumulatoriaus bloko padėtis akumulatoriaus laikiklyje neteisinga, įstumkite akumulatoriaus bloką į akumulatoriaus laikiklį ir užfiksuokite.
- Akumulatoriaus bloko įkrovos lygis (žr. ekraną), jeigu reikia, įkraukite jį.
- Akumulatoriaus blokas arba įkroviklis sugedęs, pakeiskite akumulatoriaus bloką arba įkroviklį nauju.

Įrenginys išsijungia savaime

- Prietaisas / akumulatoriaus blokas perkaito, šiek tiek palaukite, kad prietaisas / akumulatoriaus blokas galėtų atvėsti.
Nurodymas: Nestatykite prietaiso ir akumulatoriaus bloko į tiesioginę saulės šviesą ir leiskite akumulatoriaus blokui atvėsti.

Prietaisas neveikia

- Įkraukite akumuliatorių bloką.
- Kilus akumulatoriaus perkaitimo pavojui prietaisas išsijungia, kad būtų išvengta pažeidimų.

Nesusidaro slėgis

- Patikrinkite vandens tiekimą.
- Patikrinkite vandens jungties smulkųjį filtrą.

Stiprūs slėgio svyravimai

- ➔ Išvalykite antgalį: Adata pašalinkite nešvarumus iš purkštuko ertmių ir palenkę į priekį išskalaukite.
- ➔ Patikrinkite vandens tiekimą.

Prietaisas nesandarus

- ➔ Nedidelį prietaiso nesandarumą lemia techninės priežastys. Tačiau jei nesandarumas yra per didelį, kreipkitės į klientų aptarnavimo tarnybą.

Garantija

Kiekvienoje šalyje galioja mūsų įgaliotų pardavėjų nustatytos garantijos sąlygos. Galimus prietaiso gedimus garantijos galiojimo laikotarpiu pašalinsime nemokamai, jei tokių gedimų priežastis buvo netinkamos medžiagos ar gamybos defektai. Dėl garantinių gedimų šalinimo kreipkitės į savo pardavėją arba artimiausią klientų aptarnavimo tarnybą pateikdami pirmą patvirtintą kasos kvitą.

Adresus rasite:

www.kaercher.com/dealersearch

Techniniai duomenys

Įrenginys

Akumulatoriaus bloko vardinė įtampa	18 V =
Apsaugos klasė	III
Eksplotavimo trukmė, kai akumulatorius visiškai įkrautas (maks.)	12 min
Maks. leistinas slėgis	2,4 MPa

Vandens prijungimo antgalis

Maks. atitekančio vandens temperatūra	40 °C
Maks. atitekančio vandens slėgis	1,0 MPa
Didžiausias siurbimo aukštis	0,5 m

Matmenys ir masė

Matmenys (L x B x H)	302 x 89 x 252 mm
----------------------	----------------------

Svoris (be akumulatoriaus bloko)	1,9 kg
----------------------------------	--------

Nustatytos vertės pagal EN 60335-2-79

Delno / rankos vibracijos poveikis	< 2,5 m/s ²
Nesaugumas K	0,3 m/s ²
Garso slėgio lygis L _{PA}	69 dB(A)
Neapibrėžtis K _{PA}	3 dB(A)
Garantuotas triukšmo lygis L _{WA} + neapibrėžtis K _{WA}	84 dB(A)

Gaminiojas pasilieka teisę atlikti techninius pakeitimus.

ES atitikties deklaracija

Šiuo pareiškiamo, kad toliau aprašyto aparato brėžiniai ir konstrukcija bei mūsų į rinką išleistas modelis atitinka pagrindinius ES direktyvų saugumo ir sveikatos apsaugos reikalavimus. Jei mašinos modelis keičiamas su mumis nepasitarus, ši deklaracija nebegalioja.

Gaminys: Slėginis plautuvas (maitinamas akumulatoriumi)

Tipas:

KHB 6 Battery | KHB 6 Battery Set

Specialios ES direktyvos:

2014/35/ES	2014/35/ES
2014/30/ES	2014/30/ES
2011/65/ES	2011/65/ES
2000/14/EB	–

Taikomi darnieji standartai:

EN 60335–1	EN 60335–1
–	EN 60335–2–29
EN 60335–2–54	EN 60335–2–54
EN 62233: 2008	EN 62233: 2008
EN 55014–1:2017	EN 55014–1:2017
EN 55014–2: 2015	EN 55014–2: 2015
–	EN 61000–3–2: 2014
–	EN 61000–3–3: 2013
EN 50581	EN 50581

Taikyta atitikties vertinimo procedūra:

2000/14/EB: V priedas

Garso galios lygis dB(A)

Išmatuotas:	81
Garantuotas:	84

Pasirašantys asmenys veikia pagal bendrovės vadovų įgaliojimus.


H. Jenner

Chairman of the Board of Management


S. Reiser

Director Regulatory Affairs & Certification

Dokumentacijos tvarkytojas:
S. Reiser

Alfred Kärcher SE & Co. KG
Alfred-Kärcher-Straße 28-40
71364 Winnenden (Germany)
Tel.: +49 7195 14-0
Fax: +49 7195 14-2212

Winnenden, 2020/01/01

Зміст

Правила безпеки	UK	3
Захисні засоби	UK	5
Символи на пристрої	UK	5
Захист навколишнього середовища	UK	5
Правильне застосування	UK	5
Приладдя й запасні деталі	UK	5
Комплект постачання	UK	5
Опис пристрою	UK	5
Введення в експлуатацію	UK	6
Експлуатація	UK	6
Транспортування	UK	7
Зберігання	UK	7
Миття та догляд	UK	7
Допомога у випадку неполадок	UK	7
Гарантія	UK	8
Технічні характеристики	UK	8
Заява про відповідність Європейського співтовариства	UK	8

Правила безпеки



Перед першим застосуванням вашого пристрою прочитайте цю оригінальну інструкцію з експлуатації, після цього дійте відповідно до неї та збережіть її для подальшого користування або для наступного власника.

Слід також ознайомитись з інструкціями з експлуатації, які додаються до акумуляторного блоку та зарядного пристрою.

Ступінь небезпеки

⚠ НЕБЕЗПЕКА

Вказівка щодо небезпеки, яка безпосередньо загрожує та призводить до тяжких травм чи смерті.

⚠ ПОПЕРЕДЖЕННЯ

Вказівка щодо потенційно можливої небезпечної ситуації, що може призвести до тяжких травм чи смерті.

⚠ ОБЕРЕЖНО

Вказівка щодо потенційно небезпечної ситуації, яка може спричинити отримання легких травм.

УВАГА

Вказівка щодо можливої потенційно небезпечної ситуації, що може спричинити матеріальні збитки.

Безпечне обслуговування

⚠ НЕБЕЗПЕКА

- Користувач повинен використовувати пристрій у відповідності до інструкції. Він повинен враховувати умови місцевості та звертати увагу на третіх осіб під час роботи з пристроєм.
- Заборонено використовувати пристрій у вибухо-небезпечних зонах.
- При використанні пристрою в небезпечних зонах слід дотримуватися відповідних правил техніки безпеки.

- Не використовувати пристрій, якщо він раніше падав, має ознаки пошкодження або негерметичності.
 - Не направляти струмінь води безпосередньо на електричні прилади та пристрої, що містять електричні компоненти.
 - Не мити предмети, що містять шкідливі для здоров'я речовини (наприклад, азбест).
- ⚠ ПОПЕРЕДЖЕННЯ**
- Забороняється експлуатація пристрою дітьми або некваліфікованими особами.
 - Цій пристрій не призначений для використання людьми з обмеженими фізичними, сенсорними або розумовими можливостями або з відсутністю досвіду й/або відсутністю відповідних знань, за винятком випадків, коли вони знаходяться під наглядом відповідальної за безпеку особи або отримують від неї вказівки по застосуванню пристрою, а також усвідомлюють можливі ризики.
 - Не дозволяйте дітям грати з пристроєм.
 - Стежити за тим, щоб діти не грали із пристроєм.
- Експлуатувати та зберігати пристрій згідно до опису та малюнків!
 - Забороняється направляти струмінь на людей, тварин або незакріплені предмети!
 - Пристрій має електричні конструктивні елементи, тому його не можна мити під проточною водою!
 - Відповідно до чинних директив забороняється експлуатація пристрою без системного розділювача у системі водопостачання питної води. Переконатися, що підключення до будинкової водопровідної мережі, до якої приєднаний пристрій, оснащено системним розділювачем відповідно до EN 12729, тип VA.
 - Вода, що пройшла через системний розділювач, вважається непридатною для пиття.
- ⚠ ОБЕРЕЖНО**
- Через сухий хід пристрій може бути пошкоджено.
 - Не можна залишати пристрій без нагляду під час роботи.
- УВАГА**
- Не дозволяється експлуатація пристрою при температурі нижче 0 °C.

Захисні засоби

ОБЕРЕЖНО

■ *Захисні пристрої сплугують для захисту користувачів. Зміна захисних пристроїв чи нехтування ними не допускається.*

Блокування

Фіксатор блокує вимикач пристрою та захищає від мимовільного увімкнення пристрою.

Символи на пристрої



Пристрій не можна підключати безпосередньо до трубопроводу з питною водою.

Захист навколишнього середовища



Пристрої, що відпрацювали, містять цінні матеріали, які потрібно передавати на вторинну переробку. Батареї та акумулятори містять речовини, які не повинні потрапляти у навколишнє середовище. Пристрої, що відпрацювали, такі як батареї або акумулятори, утилізувати згідно з вимогами щодо захисту навколишнього середовища.

Електричні та електронні прилади найчастіше містять складові частини, які у разі неправильного поводження з ними або неправильної утилізації можуть створити потенційну небезпеку для здоров'я людини та навколишнього середовища. Однак ці частини необхідні для належної експлуатації приладу. Прилади, позначені цим символом, забороняється утилізувати разом з побутовим сміттям.



Пакувальні матеріали піддаються вторинній переробці. Упаковку необхідно утилізувати без шкоди для довкілля.



Роботи з очищення, в яких з'являється відпрацьована вода з вмістом мастила, наприклад, промивання двигуна, миття днища, повинні виконуватись тільки на мийних майданчиках з відбірником мастила.



Брати воду з відкритих водойм в деяких країнах заборонено.

Інструкції із застосування компонентів (REACH)

Актуальні відомості про компоненти наведені на веб-вузлі за адресою:

www.kaercher.com/REACH

Правильне застосування

Використовувати цей акумуляторний напірний апарат тільки у домашньому господарстві:

- для миття машин, автомобілів, будівель, інструментів, фасадів, терас, садового інвентарю та ін. струменем води.
- з використанням комплектуючих та запасних частин, дозволених до використання компанією KÄRCHER.

Приладдя й запасні деталі

Слід використовувати лише оригінальні комплектуючі та оригінальні запасні деталі, тому що саме вони гарантують безпечну та безперебійну експлуатацію приладу.

Інформація щодо комплектуючих та запасних деталей міститься на сайті www.kaercher.com.

Спеціальне допоміжне обладнання

Може використовуватись тільки спеціальне приладдя із вказівкою «Handheld» (з синьою пробкою).

Примітка: Струмнинні трубки мийний апаратів високого тиску несумісні.

Вказівки щодо акумуляторного блоку та зарядного пристрою

- Акумулятори / зарядні пристрої, які не входять до комплекту поставки або які потрібні додатково, доступні в якості спеціального приладдя і можуть бути придбані окремо.
- Пристрій швидкого зарядження та акумуляторний блок великої ємності доступні у якості спеціального приладдя.

Комплект постачання

Комплектація пристрою зазначена на упаковці. При розпакуванні пристрою перевірити комплектацію.

У разі нестачі додаткового обладнання або ушкоджень, отриманих під час транспортування, слід повідомити про це в торговельну організацію, яка продавала апарат.

Опис пристрою

У цьому посібнику з експлуатації наведено опис пристрою з максимальною комплектацією. Комплектація відрізняється залежно від моделі (див. упакування).

Див. малюнки на сторінці 2

Рисунок **A**

- 1 Фреза для видалення бруду
Для стійких забруднень
- 2 Механізм розблокування сопла
- 3 Сопло для плоского струменя
Для стандартних задач із чищення.
- 4 Вихлопне сопло
- 5 Напірний апарат (акумуляторний)
- 6 Патрубок для підключення водопостачання з фільтром тонкого очищення
- 7 Апаратний вимикач
- 8 Фіксатор
- 9 Розблокування акумуляторного блоку
- 10 Частина з'єднання для підведення води

* В якості опції

- 11* Акумуляторний блок Battery Power 18/25
- 12* Стандартний зарядний пристрій Battery Power 18 В

Додатково знадобиться

- Армований водяний шланг зі стандартною муфтою.
мінімальний діаметр 1/2 дюйма (13 мм)
- Всмоктувальний шланг KÄRCHER SH 5 Handheld
(номер для замовлення 2.644-124.0)

Введення в експлуатацію

Примітка: Пристрій може працювати лише з акумуляторними блоками 18 В і не сумісний з акумуляторними блоками 36 В.

Заряджання акумуляторного блоку

Рисунок **B**

- Див. інструкції з експлуатації акумуляторного блоку та зарядного пристрою, що використовується.

Встановлення акумуляторного блоку

⚠ **ОБЕРЕЖНО**

Небезпека поранення та пошкодження! Звернути увагу, щоб акумулятор правильно зафіксувався.

Рисунок **C**

- Вставити акумулятор в кріплення пристрою.

Встановлення струминної трубки

Рисунок **D**

- Вставити струминну трубку та зафіксувати її, повернувши на 90°.
- Встановити необхідне сопло на струминну трубку та зафіксувати з клацанням.
Вказівка: для від'єднання сопла треба притиснути механізм розблокування сопла вниз та зняти сопло.

Подавання води

Потужність див. на Зводській таблиці/ в Технічних даних.

Дотримуйтесь порад підприємства водопостачання.

Подавання води з водогону

Рисунок **E**

- З'єднувальну муфту з комплекту під'єднайте до елемента апарата для подавання води.
- Використовувати водяний шланг 1/2 дюйма (в комплект постачання не входить) зі звичайною з'єднувальною муфтою.
- Вставити шланг для подачі води в муфту відповідного з'єднання.
- Під'єднати водяний шланг до водоводу.
- Повністю відкрийте водогінний кран.

Подавання води з відкритих водоймищ

Цей напірний апарат зі всмоктувальним шлангом KÄRCHER SH 5 Handheld (спеціальне приладдя, номер для замовлення 2.644-124.0) призначений для всмоктування води з відкритих резервуарів, наприклад бочок для дощової води або ставків.

Вказівка: Макс. висота всмоктування складає 0,5 м.

- Пригвинтити всмоктувальний шланг до елемента подачі води на пристрої та помістити у джерело води (наприклад, у дощову бочку).

Експлуатація

УВАГА

Сухий хід протягом більше 2 хвилин призводить до пошкодження насоса. Якщо пристрій протягом 2 хвилин не набирає тиск, то його слід вимкнути та діяти відповідно до вказівок, які наведені у главі «Усунення несправностей».

Початок миття

Рисунок **F**

- Відпустити фіксатор вимикача пристрою.
- Натиснути вимикач пристрою.

Вказівка

Під час використання на дисплеї відображається залишковий час заряджання.

Робота з мийним засобом

- Для догляду за автомобілями фірма Kärcher пропонує пляшки з мийним засобом.

Рекомендовані методи очищення

- Розпилити невелику кількість засобу для чищення на суху поверхню та залишити діяти (не висихати).
- Змити розчинений бруд струменем води.

Припинити експлуатацію

- Відпустити вимикач пристрою.
- Зафіксувати вимикач пристрою фіксатором.

Закінчення роботи

- Відпустити вимикач пристрою.
- Закрити водопровідний кран.
- Натиснути вимикач пристрою, щоб зменшити наявний тиск у системі.
- Відокремити апарат від водопостачання.
- Зафіксувати вимикач пристрою фіксатором.

Знімання акумуляторного блоку

Після роботи вийняти акумулятор з пристрою.

Рисунок **G**

- Натиснути вниз фіксатор.
- Зняти акумуляторний блок у напрямку назад.
- Акумулятор після роботи зарядити.

Примітка: навіть частково розряджений акумуляторний блок зарядити після застосування.

Транспортування

⚠ **ОБЕРЕЖНО**

Небезпека травм та пошкоджень!

При транспортуванні слід звернути увагу на вагу пристрою.

Транспортування вручну

- Високо підняти пристрій за ручку та перенести.

Транспортування транспортними засобами

- Зафіксувати прилад від зсування та перекидання.

Зберігання

⚠ **ОБЕРЕЖНО**

Небезпека травм та пошкоджень!

При зберіганні враховувати вагу пристрою.

Зберігати пристрій

- Цей прилад має зберігатися лише у внутрішніх приміщеннях.
- Встановити пристрій на рівній поверхні.

Миття та догляд

⚠ **НЕБЕЗПЕКА**

Небезпека короткого замикання!

Не мити пристрій під струменем води зі шланга або під високим тиском.

Під час виконання будь-яких робіт слід вимкнути пристрій і витягнути акумуляторний блок.

⚠ **УВАГА**

Небезпека пошкодження!

Для очищення не використовувати абразивних або агресивних мийних засобів.

- Зарядні контакти та адаптер акумулятора регулярно перевіряти на наявність забруднення та при необхідності очищати їх.
- Акумулятори, що зберігаються впродовж тривалого часу, періодично підзаряджати.

Допомога у випадку неполадок

⚠ **НЕБЕЗПЕКА**

Ремонтні роботи та роботи з електричними вузлами може виконувати тільки уповноважена служба сервісного обслуговування.

Незначні ушкодження ви можете виправити самостійно за допомогою наступного огляду.

У сумнівних випадках, будь-ласка, звертайтеся до компетентної служби технічної підтримки.

Пристрій не працює

- Акумуляторний блок неправильно розташований в тримачі, вставити акумуляторний блок в тримач до клацання.
- Занадто низький рівень заряду акумуляторного блоку (див. дисплей), у разі необхідності зарядити його.
- Несправність акумуляторного блоку або зарядного пристрою, замінити акумуляторний блок або зарядний пристрій.

Пристрій відключається самостійно

- Перегрів пристрою/акумуляторного блоку, трохи почекати, щоб пристрій/акумуляторний блок охололи.
- Вказівка:** Не залишати пристрій та акумуляторний блок під прямим сонячним промінням і дати акумуляторному блоку охолонути.

Пристрій не працює

- Зарядити акумулятор.
- Пристрій вимикається через небезпеку перегрівання акумулятора для запобігання пошкодженню.

Пристрій не працює під тиском

- Перевірити подавання води.
- Перевірити фільтр тонкого очищення в патрубку для підключення водопостачання.

Великі перепади тиску

- Очистити форсунку: голкою видалити бруд з отвору форсунки та промити її спереду водою.
- Перевірити подавання води.

Апарат негерметичний

- Незначна негерметичність пристрою зумовлена технічними особливостями. При сильній негерметичності зверніться до авторизованої служби сервісного обслуговування.

Гарантія

У кожній країні діють умови гарантії, наданої відповідною фірмою-продавцем. Неполадки в роботі пристрою ми усуваємо безкоштовно протягом терміну дії гарантії, якщо вони викликані браком матеріалу чи помилками виготовлення. У випадку чинної гарантії звертяться до продавця чи в найближчий авторизований сервісний центр з документальним підтвердженням покупки.

адреси ви зможете знайти на веб-сторінці:

www.kaercher.com/dealersearch

Технічні характеристики

Пристрій	
Номінальна напруга акумуляторного блоку	18 V =
Клас захисту	III
Час роботи у разі повної зарядки акумулятора (макс.)	12 min
Макс. допустимий тиск	2,4 МПа
Подача води	
Температура струменя (макс.)	40 °C
Тиск, що подається (макс.)	1,0 МПа
Макс. висота всасування	0,5 м
Розміри та вага	
Габарити (Д x Ш x В)	302 x 89 x 252 mm
Вага без акумуляторного блоку	1,9 kg
Значення встановлено згідно стандарту EN 60335-2-79	
Значення вібрації рука-плече	<2,5 m/s ²
Небезпека К	0,3 m/s ²
Рівень шуму L _{рА}	69 дБ(А)
Небезпека К _{рА}	3 дБ(А)
Рівень потужності шуму L _{WA} + небезпека К _{WA}	84 дБ(А)

Зберігається право на внесення технічних змін.

Заява при відповідність Європейського співтовариства

Цим ми повідомляємо, що нижче зазначена машина на основі своєї конструкції та конструктивного виконання, а також у випущеної у продаж моделі, відповідає спеціальним основним вимогам щодо безпеки та захисту здоров'я представлених нижче директив ЄС. У випадку неузгодженої з нами зміни машини ця заява втрачає свою силу.

Продукт: Напірний апарат (акумуляторний)

Тип:

КНВ 6 Battery | КНВ 6 Battery Set

Відповідна директива ЄС

2014/35/EU | 2014/35/EU

2014/30/EU | 2014/30/EU

2011/65/ЄС | 2011/65/ЄС

2000/14/ЄС | –

Прикладні гармонізуючі норми

EN 60335–1 | EN 60335–1

– | EN 60335–2–29

EN 60335–2–54 | EN 60335–2–54

EN 62233: 2008 | EN 62233: 2008

EN 55014–1:2017 | EN 55014–1:2017

EN 55014–2: 2015 | EN 55014–2: 2015

– | EN 61000–3–2: 2014

– | EN 61000–3–3: 2013

EN 50581 | EN 50581

Застосовуваний метод оцінки відповідності

2000/14/ЄС: Додаток V

Рівень потужності дБ(А)

Вимірний: 81

Гарантований: 84

Особи, що нижче підписалися, діють від імені та за довіреністю керівництва.


H. Jenner

Chairman of the Board of Management


S. Reiser

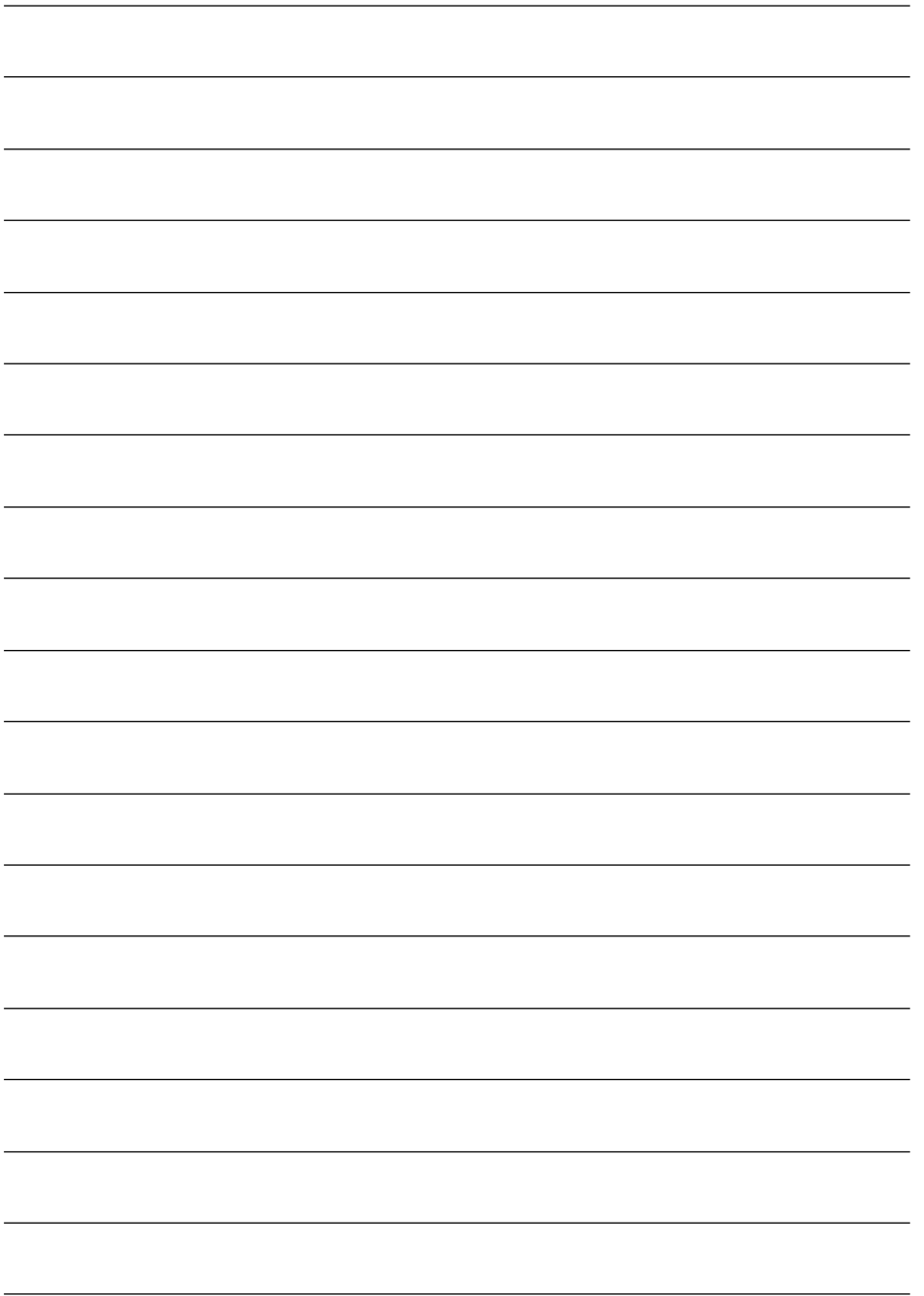
Director Regulatory Affairs & Certification

Уповноважений співробітник по веденню документообігу:

S. Reiser

Alfred Kärcher SE & Co. KG
Alfred-Kärcher-Straße 28-40
71364 Winnenden (Germany)
Tel.: +49 7195 14-0
Fax: +49 7195 14-2212

Winnenden, 2020/01/01





THANK YOU!
MERCI! DANKE! ¡GRACIAS!



Registrieren Sie Ihr Produkt und profitieren Sie von vielen Vorteilen.

Register your product and benefit from many advantages.

Enregistrez votre produit et bénéficiez de nombreux avantages.

Registre su producto y aproveche de muchas ventajas.

www.kaercher.com/welcome



Bewerten Sie Ihr Produkt und sagen Sie uns Ihre Meinung.

Rate your product and tell us your opinion.

Évaluer votre produit et dites-nous votre opinion.

Reseñe su producto y díganos su opinión.



www.kaercher.com/service

Alfred Kärcher SE & Co. KG
Alfred-Kärcher-Str. 28-40
71364 Winnenden (Germany)
Tel.: +49 7195 14-0
Fax: +49 7195 14-2212

