

# EXPO BÖRSE

---

## BEDIENUNGSANLEITUNG INSTRUCTION MANUAL



Induktionskochfeld - Doppelt und Single  
Induction Cooker - Double and Single  
613-401568 - 613-401569

CE

DESKI

Manufacturer:  
EXPO-Börse GmbH  
Industriestr. 12  
D-49577 Ankum  
[www.expo-boerse.de](http://www.expo-boerse.de)

## **Einleitung**

Um mit Ihrer neuen Induktionskochplatte bestmögliche Ergebnisse zu erzielen, lesen Sie bitte vor ihrer Verwendung diese Anleitung durch. Bewahren Sie die Gebrauchsanleitung zum späteren Nachschlagen auf.

## **Technische Daten**

### **613-401568 Doppelkochfeld**

Spannung / Frequenz: 220–240 V ~ 50/60 Hz

Nennleistung: 3500 W

Linkes Kochfeld: Leistung in zehn Stufen einstellbar

Rechtes Kochfeld: Leistung in acht Stufen einstellbar

Temperatureinstellung: 60–240 Grad

### **613-401569 Einzelkochfeld**

Spannung / Frequenz: 220–240 V ~ 50/60 Hz

Nennleistung: 2000 W

Kochfeld: Leistung in zehn Stufen einstellbar

Temperatureinstellung: 60–240 Grad



Dieses Produkt ist doppelt isoliert  
und gehört der Schutzklasse II an.

## **Besondere Sicherheitshinweise**

Dieses Gerät darf nur dann von Kindern ab acht Jahren und von Personen mit eingeschränkten physischen, sensorischen oder geistigen Fähigkeiten oder Mangel an Erfahrung und Wissen verwendet werden, wenn diese beaufsichtigt werden oder in den sicheren Gebrauch des Geräts eingewiesen wurden und die damit verbundenen Gefahren verstehen.

Sorgen Sie dafür, dass Kinder nicht mit dem Gerät spielen.

Halten Sie Kinder und Unbeteiligte fern, wenn Sie dieses Gerät benutzen.

Reinigung und Pflege dürfen von Kindern nur ab acht Jahren und unter Beaufsichtigung

vorgenommen werden. Bewahren Sie das Gerät und sein Kabel außer Reichweite von Kindern unter acht Jahren auf. Kinder dürfen das Gerät nicht ohne Aufsicht benutzen.

Halten Sie das Gerät fern von Gas und Hitze. Diese könnten zu Schäden und Fehlfunktionen führen.

Stecken Sie den Stecker direkt in eine Wandsteckdose, um Gefahren und Schäden zu vermeiden.

Stellen Sie das Gerät auf eine ebene Fläche, mit einem Abstand von mindestens 10 cm zwischen Entlüftung und der Wand.

Tauchen Sie das Gerät und das Stromkabel nicht in Wasser ein. Achten Sie darauf, dass keine Flüssigkeit in das Geräteinnere gelangt und die inneren elektrischen Teile kurzschließt.

Das Netzkabel muss vor der Reinigung abgezogen werden.

Decken Sie die Entlüftung während des Kochens nicht ab.

Legen Sie kein Metall auf die Platte, das nicht für die Induktion geeignet ist.

Kochen Sie nicht mit leerem Topf, da dies zu Fehlfunktionen und Gefahren führen kann.

Reinigen Sie das Gerät immer, damit kein Schmutz in die Lüftung gelangt.

Berühren Sie die Platte nicht, solange das Gerät in Betrieb ist, um Verbrennungen zu vermeiden.

Betreiben Sie das Gerät nicht auf einem Gasherd.

Stellen Sie das Gerät nicht auf ein Tuch oder einen Teppich, um die Entlüftung nicht zu blockieren.

Stoßen Sie nicht gegen die Kochplatte. Falls die Platte einen Sprung bekommt, müssen Sie das Gerät ausschalten und den Stecker aus der Steckdose ziehen.

Berühren Sie das Bedienfeld nicht mit scharfen Gegenständen.

Die verwendeten Pfannen und Töpfe müssen für Induktionsherdplatten geeignet sein.

Verwenden Sie das Produkt nicht mit einer externen Zeitschaltuhr oder einer gesonderten Fernbedienung

Legen Sie während des Betriebs keine metallischen Gegenstände wie Messer, Gabeln, Löffel und Deckel auf das Gerät. Sie könnten Fehlfunktionen verursachen und heiß werden.

Dieses Gerät ist für die Verwendung im privaten Haushalt und in ähnlichen Umgebungen vorgesehen, etwa in:

- Mitarbeiterküchen von Geschäften, Büros und anderen Arbeitsplätzen
- Bauernhöfen
- Hotels, Motels und anderen Unterkünften durch deren Gäste
- Frühstückspensionen, Fremdenzimmern und dergleichen.

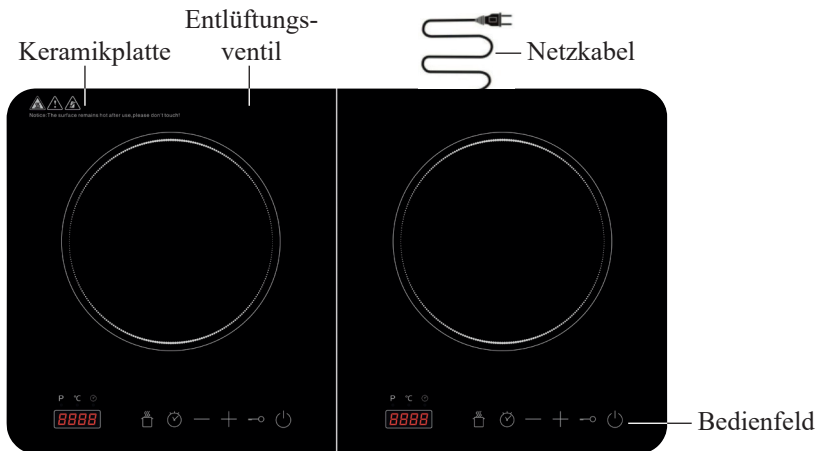
Berühren Sie nicht die heißen Oberflächen.

Halten Sie das Kabel, den Stecker und andere Geräteteile von Wasser und anderen Flüssigkeiten fern, um elektrische Schläge zu vermeiden.

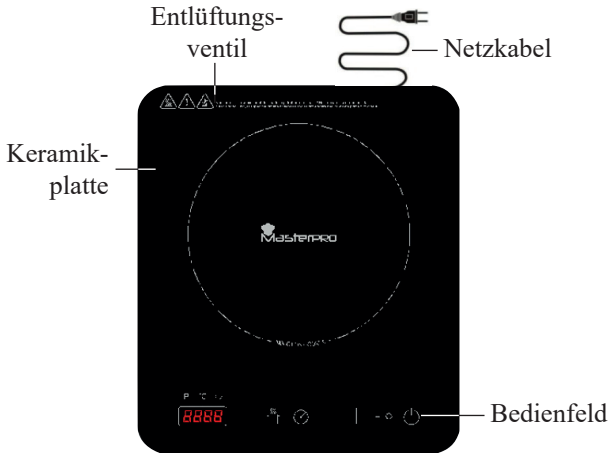
Betreiben Sie das Gerät nicht mit beschädigtem Kabel oder Stecker oder nach einer Fehlfunktion. Bringen Sie das Gerät zur Überprüfung, Reparatur oder Einstellung zur nächsten anerkannten Kundendienststelle.

## Hauptteile

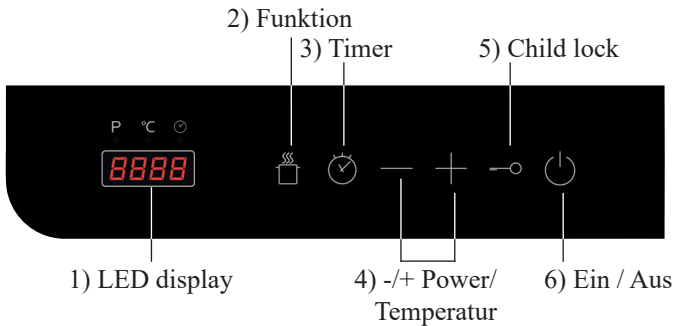
### Doppelkochfeld 613-401568



## Einzelkochfeld 613-401569



### Bedienfeld



## Verwendung

Nach dem Einstecken des Steckers in die Steckdose ertönt ein Piepton und die Anzeige über der Ein-Aus-Taste (6) beginnt zu blinken. Die LED-Anzeige (1) zeigt „C“ an, was bedeutet, dass das Gerät an die Stromquelle angeschlossen ist.

Stellen Sie geeignetes Kochgeschirr auf die Mitte des Kochfelds. Drücken Sie die Ein-Aus-Taste (6) einmal, und die LED-Anzeige (1) zeigt „ON“ an. Die Anzeige über der Ein-Aus-Taste (6) leuchtet weiter. Drücken Sie die entsprechenden Funktionstasten, um den Betrieb zu starten. Beenden Sie den Betrieb und schalten Sie nach dem Garen in den Bereitschaftsmodus, indem Sie die Ein-Aus-Taste (6) drücken.

## **Leistungsstufe**

**(Doppelkochfeld)** Drücken Sie die Funktionstaste (2). Auf der linken Anzeige erscheint [1400] für die Standardleistung von 1400 W und auf der rechten Anzeige erscheint [1300] für die Standardleistung von 1300 W. Die Leistung kann durch Drücken der Plus-Minus-Taste (4) eingestellt werden. Das linke Kochfeld ist in zehn Leistungsstufen einstellbar: (200, 400, 600, 800, 1000, 1200, 1400, 1600, 1800, 2000 W). Das rechte Kochfeld ist in acht Leistungsstufen einstellbar: (200, 400, 600, 800, 1000, 1200, 1300, 1500 W). Um diesen Modus abzubrechen, wechseln Sie mit der Funktionstaste (2) in einen anderen Modus, oder beenden Sie den Vorgang mit der Ein-Aus-Taste (6).

**(Einzelkochfeld)** Drücken Sie die Funktionstaste (2). Die LED-Anzeige (1) zeigt [1400] für die Standardleistung von 1400 W. Die Leistung kann durch Drücken der Taste (4) eingestellt werden. Es stehen insgesamt zehn Leistungsstufen zur Auswahl: (200, 400, 600, 800, 1000, 1200, 1400, 1600, 1800 und 2000 W). Um diesen Modus abzubrechen, wechseln Sie mit der Funktionstaste (2) in den Temperatureinstellungsmodus, oder beenden Sie den Vorgang mit der Ein-Aus-Taste (6).

## **Temperatur**

Drücken Sie die Funktionstaste (2) zweimal. Auf der Anzeige erscheint (180 °C) für die Standardtemperatur von 180 °C. Die Temperatur kann durch Drücken der Plus-Minus-Taste (4) eingestellt werden. Für beide Kochfelder stehen zehn Temperaturstufen zur Auswahl: (60, 80, 100, 120, 140, 160, 180, 200, 220 und 240). Um diesen Modus abzubrechen, wechseln Sie mit der Funktionstaste (2) in einen anderen Modus, oder schalten Sie das Gerät mit der Ein-Aus-Taste (6) aus.

## **Zeitschaltfunktion:**

Der Benutzer kann die Kochzeit einstellen, wenn ein bestimmter Kochmodus gewählt wird. Drücken Sie die Zeitschaltfunktionstaste (3) einmal, um die Zeitschaltfunktion aufzurufen. Die Anzeige der Zeitschaltfunktion (3) leuchtet auf. Auf der LED-Anzeige (1) wird die Standardzeit (10) angezeigt. Mit der Plus-Minus-Taste (4) können Sie die gewünschte Zeit einstellen. Mit der Plus-Minus-Taste (4) können Sie die Zeit in Minutenschritten einstellen. Wenn Sie die Plus-Minus-Taste (4) gedrückt halten, können Sie die Zeit in Zehnminutenschritten einstellen. Die Zeit kann zwischen 1 und 240 Minuten eingestellt werden. Nach dem Einstellen der Zeit können Sie die Zeitschaltfunktionstaste (3) zur Bestätigung einmal drücken oder warten, bis die LED-Anzeige (1) nicht mehr blinkt. Nach einem Piepton stoppt das Gerät den Betrieb und geht nach Ablauf des Countdowns automatisch in den Bereitschaftsmodus. Um diese Funktion abzubrechen, können Sie

entweder die Ein-Aus-Taste (6) drücken, um in den Bereitschaftsmodus zurückzukehren, oder die Zeitschaltfunktionstaste (3) gedrückt halten, um die gewünschte Leistungs- oder Temperatureinstellung beizubehalten.

### **Kindersicherung:**

Um zu verhindern, dass Kinder eine Herdplatte versehentlich einschalten oder die Koch-einstellungen verändern, drücken Sie einige Sekunden lang die Kindersicherungstaste (5). Die Anzeige der Kindersicherung (5) leuchtet auf und die Herdplatte reagiert nicht auf Änderungen der Leistungsstufe, der Temperatur oder der Zeitschaltfunktion. Sie können die Kindersicherungstaste (5) drücken, während die Herdplatte in Betrieb ist oder wenn sie ausgeschaltet ist.

Bei eingeschalteter Kindersicherung (5) funktioniert nur die Ein-Aus-Taste (6). Um die Kindersicherung zu deaktivieren, drücken Sie die Kindersicherungstaste (5) mindestens drei Sekunden lang. Das Licht erlischt und zeigt an, dass die Kindersicherung deaktiviert ist.

## **Wahl des Kochgeschirrs**

### **Geeignetes Material:**

Edelstahl, Gusseisen, emailliertes Eisen, Edelstahl, Töpfe und Pfannen mit flachem Boden und einem Bodendurchmesser von 12 bis 26 cm.

Beispiele



Induktions- Wasserkocher	Induktions- Bratpfanne	Induktions- Stahlpfanne	Induktions- Kochtopf	Induktions- Grillplatte
-----------------------------	---------------------------	----------------------------	-------------------------	----------------------------

# Wartung und tägliche Pflege

Ziehen Sie den Netzstecker, bevor Sie das Gerät reinigen. Reinigen Sie es erst, wenn die Oberfläche abgekühlt ist.

Glasplatte, Bedienfeld und Gehäuse:

1. Verwenden Sie ein weiches Tuch für leichte Flecken.
2. Für Fett und Schmutz verwenden Sie ein sauberes, feuchtes Tuch mit neutralem Reinigungsmittel.

Während die Lüftung in Betrieb ist, sammeln sich Staub und Schmutz an der Entlüftung. Bitte entfernen Sie ihn regelmäßig mit einer Bürste oder einem Wattestäbchen.

Waschen Sie das Gerät nicht direkt mit Wasser. Sie könnten das Gerät sonst beschädigen.

Zum Schutz der Induktionskochplatte achten Sie vor der Verwendung auf guten Kontakt zwischen Stecker und Steckdose.

Ziehen Sie das Netzkabel nicht heraus, ohne die Kochplatte vorher auszuschalten. Drücken Sie die Ein-Aus-Taste (6) und ziehen Sie dann das Netzkabel heraus.

Bitte ziehen Sie den Netzstecker und verwahren Sie ihn, wenn Sie die Kochplatte eine Zeitlang nicht benutzen wollen.

Problem	Mögliche Ursachen	Abhilfe
Nach dem Anschließen der Stromversorgung und dem Drücken der Ein-Aus-Taste (6) reagiert das Gerät nicht.	Haben Sie den Strom eingeschaltet?	Wenn sich das Gerät nicht einschalten lässt, keine Sicherung durchgebrannt und der Stecker richtig angeschlossen ist, wenden Sie sich bitte an den Kundendienst.
	Ist eine Sicherung durchgebrannt?	
	Ist der Stecker richtig angeschlossen?	
Die Induktionsplatte hört auf zu heizen und es ertönt ein mehrfacher Piepton	Sie verwenden möglicherweise ungeeignetes Kochgeschirr	Verwenden Sie nur für Induktion geeignetes Kochgeschirr
	Das Kochgeschirr muss in der Mitte der Kochzone platziert werden	Lassen Sie das Kochgeschirr innerhalb der Kochzone stehen.
	Wird das Kochgeschirr ständig aufgesetzt und abgenommen?	Setzen Sie den Kochmodus zurück oder verwenden Sie die Zeitschaltfunktion.



# Fehlerbehebung

Sollte während des Betriebs ein Fehler auftreten, sehen Sie bitte in der folgenden Tabelle nach, bevor Sie den Kundendienst rufen. Nachfolgend sind häufige Fehler und die durchzuführenden Schritte aufgeführt.

Das Gerät funktioniert nicht oder schaltet sich während der Verwendung ab.  Fehlercodes.	Ist die Belüftung oder die Entlüftung verstopft oder hat sich Schmutz angesammelt?	Reinigen Sie das Gerät gemäß Reinigungsanleitung
	Ist die Kochplatte über zwei Stunden ohne externe Eingabe in Betrieb?	Setzen Sie den Kochmodus zurück oder verwenden Sie die Zeitschaltfunktion.
	E0 Ohne Kochgeschirr oder mit ungeeignetem Kochgeschirr E1 IGBT-Sensor: offener Stromkreis oder Kurzschluss E2 Interne Überhitzung E3 Überspannung E4 Unterspannung E5 Plattensensor: offener Stromkreis oder Kurzschluss E6 Überhitzung der Platte	

Wenn die oben genannten Abhilfemaßnahmen und Eingaben das Problem nicht beheben können, ziehen Sie sofort den Stecker aus der Steckdose, wenden Sie sich an den Kundendienst und lassen Sie das Gerät überprüfen und nötigenfalls reparieren. Notieren Sie den Fehlercode und melden Sie ihn, um Gefahren und Schäden am Gerät zu vermeiden. Zerlegen Sie das Gerät nicht selbst und reparieren Sie es nicht selbst.

# Garantie und Service

Die Qualität unserer Produkte wird vor der Auslieferung streng kontrolliert. Sollte das Produkt während der Produktion oder beim Transport unerwartet beschädigt worden sein oder einen Defekt aufweisen, geben Sie es bitte an den Händler zurück. In den folgenden Fällen haben Sie einen gesetzlichen Garantieanspruch:

Für das Produkt gilt eine Garantie von zwei Jahren ab dem Kaufdatum. In diesem Zeitraum reparieren oder ersetzen wir das Produkt, wenn es sich aufgrund von Material- oder Produktionsfehlern als defekt erweist.

Von der Garantie ausgeschlossen sind Fehler, die durch unsachgemäße Verwendung oder Handhabung, durch ungenehmigte Eingriffe oder Reparaturen sowie durch die Verwendung von Teilen verursacht wurden, die keine Originalteile sind.

## Fachgerechte Entsorgung



WEEE: DE 18770614

Das Symbol über und auf dem Produkt bedeutet, dass es sich um ein elektrisches oder elektronisches Gerät handelt, das am Ende seiner Nutzungsdauer nicht mit anderem Haushalts- oder Gewerbeabfall entsorgt werden darf. Die Richtlinie über Elektro- und Elektronik-Altgeräte (WEEE) (2012/19/EU) wurde eingeführt, um Produkte unter Verwendung der besten verfügbaren Rückgewinnungs- und Recyclingtechniken zu recyceln, um Auswirkungen auf die Umwelt zu minimieren, um die Behandlung von Gefahrstoffen zu regeln und um das Wachstum von Deponien einzuschränken. Informationen zur fachgerechten Entsorgung von Elektro- und Elektronikgeräten erhalten Sie bei den örtlichen Behörden.

## Introduction

To get the most out of your new Induction Cooker, double or single, please read through these instructions before use. Please also save the manual in case you need to refer to it at a later date.

## Technical data

### 613-401568 Double

Voltage/frequency: 220-240 V~ 50/60 Hz

Power rating: 3500 W

Left burner: 10 levels adjustable power

Right burner: 8 levels adjustable power

Temperature setting: 60-240 degree

### 613-401569 Single

Voltage/frequency: 220-240 V~ 50/60 Hz

Power rating: 2000 W

Burner: 10 levels adjustable power

Temperature setting: 60-240 degree



This product is double insulated and comes under protection class II.

## Special safety instructions

This appliance can be used by children aged from 8 years and above and persons with reduced physical, sensory, or mental capabilities or lack of experience and knowledge if they have been given supervision or instruction concerning use of the appliance in a safe way and understand the hazards involved.

Children being supervised not to play with the appliance.

Keep children and bystanders away when using this appliance

Cleaning and user maintenance may not be done by children unless they are older than 8 years and supervised. Keep the appliance and its cord out of the reach of children less than

8 years old. Children must not use the appliance without supervision.

Do not place the unit in any place that is near gas or hot environment in order to avoid damages or malfunction.

To reduce the risk and damage, the plug should be plugged directly into an outlet.

Place the unit on a level surface, the distance between it and with at least 10 cm between the exhaust and the wall.

Do not immerse the appliance and electric cord in water, or allow liquid to get inside the product and short the inner electrical parts.

The power cord must be unplugged before cleaning.

Do not cover the exhaust with anything during cooking.

Do not place metal not intended for induction on the plate.

Do not cook with an empty pot, it will cause a malfunction or danger.

Always clean the unit to avoid any dirt going into the fan.

Do not touch the plate while the unit is working to avoid getting burned.

Do not operate the unit on a gas cooktop.

Do not place the unit on cloth or carpet to avoid blocking the exhaust.

Avoid hitting the plate of the unit. In case it gets cracked, you should turn off the unit and unplug it from the outlet.

Do not touch the control panel with any sharp instruments.

Pan/pot must be suitable for induction cooktops.

Do not use the product with an external timer or separate remote-control system

Metallic objects such as knives, forks, spoons, and lids should not be placed on the unit while operating - as it will cause malfunction and it can get hot.

This appliances is intended to be used in private household and similar applications such as:

- staff kitchen areas in shops, offices and other working environments;
- farm houses;
- by clients in hotels, motels and other residential type environments;
- bed and breakfast type environments.

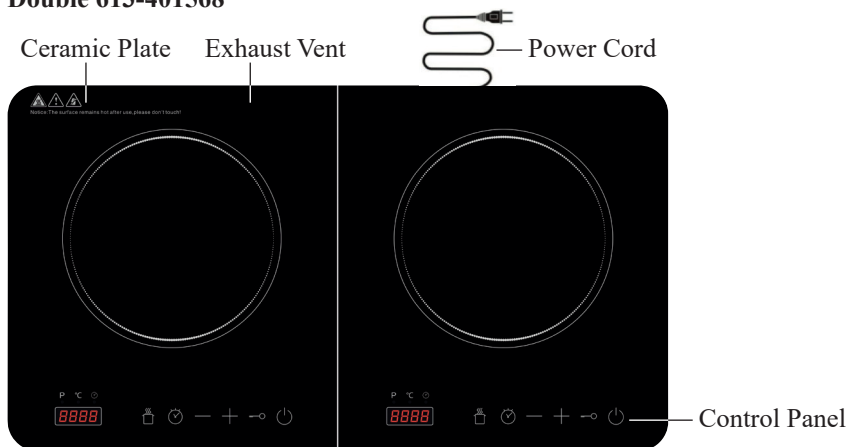
Do not touch the hot surfaces.

To protect against electrical shock do not immerse cord, plug or any part of this unit in water or other liquids.

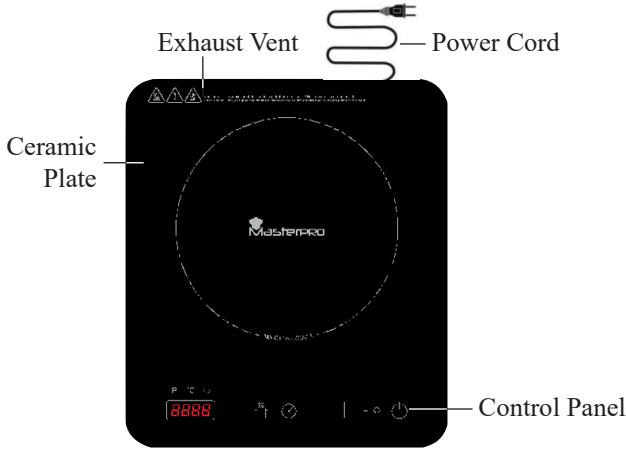
Do not operate any appliance with a damaged cord or plug, or after the appliance malfunctions. Return appliance to the nearest authorized service facility for examination, repair, or adjustment.

## Main parts

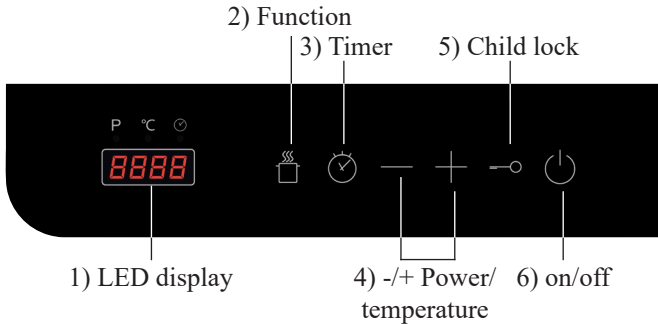
### Double 613-401568



## Single 613-401569



### Control Panel



## Use

After inserting the plug into the socket, a “Beep” will sound and the indicator above the On/off key (6) key will start to flash. The LED Display (1) will show ‘C’ indicating the appliance is connected to the power source.

Place suitable cookware on the center of the cooking zone. Press the On/off key (6) once, and the LED Display (1) will show ‘ON’. The indicator above On/off key (6) will remain lit up. Press the corresponding function keys to start operation. Stop the operation and switch to standby mode by pressing the On/off key (6) after cooking.

## **Power level**

**(Double)** Press the function key (2), left display will show [1400] representing that the default power is 1400W, the right display will show [1300] representing that the default power is 1300W. It can be adjusted by pressing the +/- Key (4). There are 10 power levels for the left burner: (200,400,600,800,1000,1200,1400,1600,1800,2000W). There are 8 power levels for the right burner: (200,400,600,800,1000,1200,1300,1500W). To cancel this mode, press the function key (2) to switch to other cooking modes or on/off key (6) to stop the operation.

**(Single)** Press the the function key (2), LED display (1) will show [1400] representing that the default power is 1400W. It can be adjusted by pressing the key (4) to set the desired power. There are 10 power levels in total (200, 400, 600, 800, 1000, 1200, 1400, 1600, 1800, 2000W). To cancel this mode, press The function key (2) to switch to temperature setting mode or The on/off key (6) to stop the operation.

## **Temperature**

Press the function key (2) twice, the displays will show (180°C) representing that the default temperature is 180°C. It can be adjusted by pressing the +/- key (4) to set the desired power. There are 10 temperatur °C levels for both burners: (60, 80, 100, 120, 140, 160, 180, 200, 220, 240). To cancel this mode, press the function key (2) to switch to other cooking modes or the on/off key (6) to turn off.

## **Timer Function:**

The user can set the cooking time when a specific cooking mode is selected. Press the timer key (3) once to access the timer function, the timer (3) indicator will light up. The LED display (1) will show the default time (10). The user can press the +/- key (4) to set it to the desired time. The +/- key (4) can adjust the minutes by 1. If you hold the (+) or the (-) key (4) in, the minutes can be adjusted 10-minute increments. The time can be adjusted from 1 minute to 240 minutes. After setting the time, the user can press the timer key (3) once to confirm or wait until the LED display (1) stops flashing. After the “Beep” signal, the appliance will stop the operation and engage standby mode automatically at the end of the countdown. To cancel this function, the user can either press the on/off key (6) to return to standby mode or hold the timer key (3) to keep the desired power or temperature setting.

### **Child Lock Function:**

To prevent children from turning the cooktop on accidentally or changing the cooking settings; press the child lock key (5) for a few seconds. The child lock (5) indicator will light up, and the cooktop will not respond to power level, temperature, or timer changes. You can press the child lock key (5) either when the cooktop is operating, or when it's turned off.

When the child lock (5) is on, the only key that will work is the on/off key (6) button. To disengage the lock, press the child lock key (5) button for at least 3 seconds, and the light will go out signaling the disengagement of the lock.

## **Selection of Cookware**

### **Material required:**

Stainless steel, cast iron, enameled iron, stainless steel, flat-bottomed pots/pans with a bottom diameter from 12cm to 26cm.

Examples



Magnetic kettle	Magnetic frying pan	Magnetic steel pan	Magnetic saucepan	Magnetic griddle
-----------------	---------------------	--------------------	-------------------	------------------



# Maintenance and Daily Care

Unplug the power before cleaning the unit. Do not clean it before the surface has cooled down.

Glass plate, panel, and the shell:

1. Soft cloth for light stains.
2. For grease and dirt use a clean damp cloth with a neutral detergent.

While the fan is engaged, dust and dirt will collect on the gas vent, please clean it with a brush or cotton stick regularly.

Do not wash the unit with water directly to avoid damage.

To protect the induction cooker, be sure to have a good contact between the plug and the socket before use.

Do not pull out the power cord without shutting the cooker down first. Press the on/off key (6), then pull out the power cord.

Please unplug the power cord and store it, if you do not intend to use the cooker for a while.

Problem	Possible causes	How to correct
After connecting the power and pressing the on/off key (6), the appliance does not respond.	Have you turned on the power?	If it does not work to turn on the power, no fuse is blown, and the plug is firmly connected, please contact support.
	Has a fuse blown?	
	Is the plug firmly connected?	
The cooker stops heating, and you hear a “beep” repeatedly	You might be using incompatible cookware	Use cookware compatible for induction use only
	The cookware must be placed in the middle of the heating zone	Leave the cookware inside the heating zone.
	Is the cookware being continually put on and taken off.	Reset cooking mode or use the timer function.

## Troubleshooting

During operations, if any error occurred, please check the following table before calling for service. Below are common errors and the checks to perform.

The appliance not working or shutting down during use. Error codes.	Is the air intake/exhaust vent clogged or has dirt accumulated?	Clean the appliance according to the cleaning instructions
	Is the cooker working over 2 hours without any external instruction?	Reset cooking mode or use the timer function.
	E0 Without cookware or incompatible cookware used E1 IGBT sensor open circuit/short circuit E2 Internal overheating E3 Over-voltage E4 Under-Voltage E5 Top plate sensor open/short circuit E6 Top plate overheat	

If the above remedies/controls cannot fix the issue, unplug the appliance immediately, contact service for inspection and subsequent repairs. Note the error code and report it to avoid any danger and damage to the appliance. Do not disassemble it or repair it by yourself.

## Guarantee and service

Our products undergo a strict quality-control process before delivery. If the product has unexpectedly been damaged or developed a defect during production or transport, please return it to the retailer. You can legally make a claim under the guarantee in the following circumstances:

The product is covered by a 2-year guarantee from the date of purchase. During this period, we will repair or replace the product if it is found to be defective due to material or production faults.

Faults caused by incorrect use or handling, faults caused by unauthorised intervention or repairs, and faults caused by use of non-original parts are not covered by the guarantee.

## Correct disposal



The symbol above and on the product means that the product is classed as Electrical or Electronic equipment and should not be disposed with other household or commercial waste at the end of its useful life.

The Waste of Electrical and Electronic Equipment (WEEE) Directive (2012/19/EU) has been put in place to recycle products using best

WEEE: DE 18770614

available recovery and recycling techniques to minimise the impact on the environment, treat any hazardous substances and avoid the increasing landfill. Contact local authorities for information on the correct disposal of Electrical or Electronic equipment.

**DESKI**