

IDX 20 D / IDX 31 D / IDX 50 D

DE

ORIGINALBETRIEBSANLEITUNG
ÖLHEIZGERÄT



Inhaltsverzeichnis

Hinweise zur Betriebsanleitung 2

Sicherheit..... 3

Informationen über das Gerät..... 6

Transport und Lagerung..... 8

Montage und Installation 8

Bedienung..... 12

Fehler und Störungen..... 13

Wartung 15

Technischer Anhang..... 20


Entsorgung..... 30


Konformitätserklärung 30


Hinweise zur Betriebsanleitung


Symbole

 **Warnung vor elektrischer Spannung**
Dieses Symbol weist darauf hin, dass Gefahren aufgrund von elektrischer Spannung für Leben und Gesundheit von Personen bestehen.

 **Warnung vor feuergefährlichen Stoffen**
Dieses Symbol weist darauf hin, dass Gefahren aufgrund von feuergefährlichen Stoffen für Leben und Gesundheit von Personen bestehen.

 **Warnung vor heißer Oberfläche**
Dieses Symbol weist darauf hin, dass Gefahren aufgrund von heißer Oberfläche für Leben und Gesundheit von Personen bestehen.

 **Warnung**
Das Signalwort bezeichnet eine Gefährdung mit einem mittleren Risikograd, die, wenn sie nicht vermieden wird, den Tod oder eine schwere Verletzung zur Folge haben kann.

 **Vorsicht**
Das Signalwort bezeichnet eine Gefährdung mit einem niedrigen Risikograd, die, wenn sie nicht vermieden wird, eine geringfügige oder mäßige Verletzung zur Folge haben kann.

Hinweis
Das Signalwort weist auf wichtige Informationen (z. B. auf Sachschäden) hin, aber nicht auf Gefährdungen.



Info
Hinweise mit diesem Symbol helfen Ihnen, Ihre Tätigkeiten schnell und sicher auszuführen.



Anleitung beachten
Hinweise mit diesem Symbol weisen Sie darauf hin, dass die Betriebsanleitung zu beachten ist.



Gehörschutz tragen
Hinweise mit diesem Symbol weisen Sie darauf hin, dass ein Gehörschutz zu benutzen ist.

Die aktuelle Fassung der Betriebsanleitung und die EU-Konformitätserklärung können Sie unter folgendem Link herunterladen:

IDX 20 D



<https://hub.trotec.com/?id=45250>

IDX 31 D



<https://hub.trotec.com/?id=43845>

IDX 50 D



<https://hub.trotec.com/?id=45251>

Sicherheit

Lesen Sie diese Anleitung vor Inbetriebnahme/Verwendung des Gerätes sorgfältig durch und bewahren Sie die Anleitung immer in unmittelbarer Nähe des Aufstellortes bzw. am Gerät auf!



Warnung

Lesen Sie alle Sicherheitshinweise und Anweisungen.

Versäumnisse bei der Einhaltung der Sicherheitshinweise und Anweisungen können elektrischen Schlag, Brand und/oder schwere Verletzungen verursachen.

Bewahren Sie alle Sicherheitshinweise und Anweisungen für die Zukunft auf.

Dieses Gerät kann von Kindern ab 8 Jahren und darüber sowie von Personen mit verringerten physischen, sensorischen oder mentalen Fähigkeiten oder Mangel an Erfahrung und Wissen benutzt werden, wenn sie beaufsichtigt oder bezüglich des sicheren Gebrauchs des Gerätes unterwiesen wurden und die daraus resultierenden Gefahren verstehen.

Kinder dürfen nicht mit dem Gerät spielen. Reinigung und Benutzer-Wartung dürfen nicht von Kindern ohne Beaufsichtigung durchgeführt werden.



Warnung

Kinder jünger als 3 Jahre sind von dem Gerät fernzuhalten, es sei denn, sie werden ständig überwacht.

Kinder ab 3 Jahren und jünger als 8 Jahre dürfen das Gerät nur ein- und ausschalten, wenn sie beaufsichtigt werden oder bezüglich des sicheren Gebrauchs des Gerätes unterwiesen wurden und die daraus resultierenden Gefahren verstehen, vorausgesetzt, dass das Gerät in seiner normalen Gebrauchslage platziert oder installiert ist.

Kinder ab 3 Jahren und jünger als 8 Jahre dürfen nicht den Stecker in die Steckdose stecken, das Gerät nicht regulieren, das Gerät nicht reinigen und/oder nicht die Wartung durch den Benutzer durchführen.



Warnung

Verwenden Sie das Gerät nicht in Räumen, wenn sich darin Personen befinden, die den Raum nicht selbstständig verlassen können und sich nicht unter ständiger Aufsicht befinden.

- Betreiben Sie das Gerät nicht in explosionsgefährdeten Räumen oder Bereichen und stellen Sie es nicht dort auf.
- Betreiben Sie das Gerät nicht in aggressiver Atmosphäre.
- Stellen Sie das Gerät aufrecht und standsicher auf tragfähigem Untergrund auf.

- Lassen Sie das Gerät nach einer Feuchtreinigung trocknen. Betreiben Sie es nicht im nassen Zustand.
- Betreiben oder bedienen Sie das Gerät nicht mit feuchten oder nassen Händen.
- Setzen Sie das Gerät keinem direkten Wasserstrahl aus.
- Stecken Sie niemals Gegenstände oder Gliedmaßen in das Gerät.
- Decken Sie das Gerät während des Betriebes nicht ab und transportieren Sie es währenddessen nicht.
- Entfernen Sie keine Sicherheitszeichen, Aufkleber oder Etiketten vom Gerät. Halten Sie alle Sicherheitszeichen, Aufkleber und Etiketten in einem lesbaren Zustand.
- Achtung: In Deutschland gilt die Bundes-Immissionsschutzverordnung. Betreiben Sie die Anlage nicht länger als 3 Monate an demselben Ort. Informieren Sie sich vor der Projektierung der Abgasanlage über die nationale Gesetzgebung und kontaktieren Sie eine zuständige Fachkraft.
- Setzen Sie sich nicht auf das Gerät.
- Das Gerät ist kein Spielzeug. Halten Sie Kinder und Tiere fern. Verwenden Sie das Gerät nur unter Aufsicht.
- Überprüfen Sie vor jeder Nutzung das Gerät, dessen Zubehör und Anschlussteile auf mögliche Beschädigungen. Verwenden Sie keine defekten Geräte oder Geräteteile.
- Stellen Sie sicher, dass alle sich außerhalb des Gerätes befindlichen Elektrokabel vor Beschädigungen (z. B. durch Tiere) geschützt sind. Verwenden Sie das Gerät niemals bei Schäden an Elektrokabeln oder am Netzanschluss!
- Der Netzanschluss muss den Angaben im dem Technischen Anhang entsprechen.
- Stecken Sie den Netzstecker in eine ordnungsgemäß abgesicherte Netzsteckdose.
- Wählen Sie Verlängerungen des Netzkabels unter Berücksichtigung der Geräteanschlussleistung, der Kabellänge und des Verwendungszwecks aus. Rollen Sie Verlängerungskabel vollständig aus. Vermeiden Sie elektrische Überlast.
- Ziehen Sie vor Wartungs-, Pflege- oder Reparaturarbeiten an dem Gerät das Netzkabel aus der Netzsteckdose, indem Sie es am Netzstecker anfassen.
- Schalten Sie das Gerät aus und entfernen Sie das Netzkabel aus der Netzsteckdose, wenn Sie das Gerät nicht verwenden.

- Nutzen Sie das Gerät niemals, wenn Sie Schäden an Netzstecker oder Netzkabel feststellen.
Wenn das Netzkabel dieses Gerätes beschädigt wird, muss es durch den Hersteller oder seinen Kundendienst oder eine ähnlich qualifizierte Person ersetzt werden, um Gefährdungen zu vermeiden.
Defekte Netzkabel stellen eine ernsthafte Gefahr für die Gesundheit dar!
- Beachten Sie bei der Aufstellung die Mindestabstände zu Wänden und Gegenständen sowie die Lager- und Betriebsbedingungen gemäß dem Technischen Anhang.
- Verwenden Sie das Gerät nicht in unmittelbarer Nähe von Vorhängen, Betten oder Sofas.
- Stellen Sie sicher, dass Lufteinlass und Luftauslass frei sind.
- Stellen Sie sicher, dass die Ansaugseite stets frei von Schmutz und losen Gegenständen ist.
- Stellen Sie das Gerät nicht auf brennbarem Untergrund auf.
- Transportieren Sie das Gerät ausschließlich aufrecht.
- Verwenden Sie ausschließlich Originalersatzteile, da sonst kein funktions- und sicherheitsgerechter Betrieb gewährleistet ist.

Bestimmungsgemäße Verwendung

Das Gerät wurde zur Warmluftherzeugung entwickelt und darf ausschließlich in überdachten Außenbereichen oder in belüfteten Innenräumen unter Einhaltung der technischen Daten eingesetzt werden.

Das Gerät eignet sich zur Beheizung von großen Räumen wie z. B. Zelten, Lagerhallen, Werkstätten, Baustellen, Gewächshäusern oder Landwirtschaftshallen.

Das Gerät ist für den Einsatz ohne häufige Ortswechsel vorgesehen.

Das Gerät darf nur in Räumen mit ausreichender Frischluftzufuhr und Abgasabfuhr betrieben werden.

Das Gerät darf nur mit Heizöl EL (extra leicht) und Diesel, aber nicht mit Benzin, Schweröl etc. betrieben werden.

Vorhersehbare Fehlanwendung

- Das Gerät darf nicht in feuer- und explosionsgefährdeten Räumen und Bereichen aufgestellt und betrieben werden.
- Legen Sie keine Gegenstände, wie z. B. Kleidungsstücke, auf das Gerät.
- Verwenden Sie das Gerät nicht in Außenbereichen ohne Überdachung.
- Das Gerät darf nicht in Räumen mit unzureichender Verbrennungsluft-Zufuhr eingesetzt werden.
- Verwenden Sie das Gerät nicht in der Nähe von Benzin, Lösungsmitteln, Lacken oder anderen leicht entflammaren Dämpfen oder in Räumen, in denen diese aufbewahrt werden.
- Nehmen Sie keine eigenmächtigen baulichen Veränderungen sowie An- oder Umbauten am Gerät vor.

Personalqualifikation

Personen, die dieses Gerät verwenden, müssen:

- sich der Gefahren bewusst sein, die beim Arbeiten mit Ölheizgeräten durch Hitze, Brandgefahr und mangelnde Belüftung entstehen.
- sich der Gefahren bewusst sein, die beim Umgang mit Brennstoffen wie z. B. Heizöl EL oder Diesel entstehen.
- die Betriebsanleitung, insbesondere das Kapitel Sicherheit, gelesen und verstanden haben.

Sicherheitszeichen und Schilder auf dem Gerät

Hinweis

Entfernen Sie keine Sicherheitszeichen, Aufkleber oder Etiketten vom Gerät. Halten Sie alle Sicherheitszeichen, Aufkleber und Etiketten in einem lesbaren Zustand.

Folgende Sicherheitszeichen und Schilder sind auf dem Gerät angebracht:

Symbole	Bedeutung
	Das Symbol am Gerät weist darauf hin, dass Gefahren aufgrund von austretender heißer Luft für Leben und Gesundheit von Personen bestehen.

Persönliche Schutzausrüstung



Gehörschutz tragen

Tragen Sie beim Arbeiten mit dem Gerät einen geeigneten Gehörschutz.

Restgefahren



Warnung vor elektrischer Spannung

Arbeiten an elektrischen Bauteilen dürfen nur von einem autorisierten Fachbetrieb durchgeführt werden!



Warnung vor elektrischer Spannung

Entfernen Sie vor allen Arbeiten am Gerät den Netzstecker aus der Netzsteckdose!
Berühren Sie den Netzstecker nicht mit feuchten oder nassen Händen.
Ziehen Sie das Netzkabel aus der Netzsteckdose, indem Sie es am Netzstecker anfassen.



Warnung vor feuergefährlichen Stoffen

Es besteht Brandgefahr beim Umgang mit Brennstoffen.
Treffen Sie ausreichende Vorsichtsmaßnahmen beim Umgang mit Brennstoffen wie z. B. Heizöl, Kerosin oder Diesel.
Verschütten Sie Diesel, Kerosin oder Heizöl nicht!
Atmen Sie die Dämpfe nicht ein und verschlucken Sie den Brennstoff nicht! Vermeiden Sie Hautkontakt!



Warnung vor heißer Oberfläche

Teile des Gerätes, insbesondere am Luftauslass, werden während des Betriebes sehr heiß. Es besteht Verbrennungs- und Brandgefahr. Berühren Sie das Gerät während des Betriebes nicht! Halten Sie während des Betriebes einen Sicherheitsabstand von min. 3 m zum vorderen Teil des Gerätes ein! Halten Sie die Mindestabstände zu Wänden und Gegenstände gemäß der technischen Daten ein!



Warnung vor heißer Oberfläche

Teile dieses Gerätes können sehr heiß werden und zu Verbrennungen führen. Besonders Acht geben sollte man, wenn Kinder oder andere schutzbedürftige Personen anwesend sind!



Warnung vor heißer Oberfläche

Es besteht Verbrennungsgefahr bei unsachgemäßer Handhabung. Verwenden Sie das Gerät ausschließlich bestimmungsgemäß!



Warnung

Es besteht Verbrennungsgefahr und Gefahr durch Stromschlag bei unsachgemäßer Handhabung. Verwenden Sie das Gerät ausschließlich bestimmungsgemäß!



Warnung

Von diesem Gerät können Gefahren ausgehen, wenn es von nicht eingewiesenen Personen unsachgemäß oder nicht bestimmungsgemäß eingesetzt wird! Beachten Sie die Personalqualifikationen!



Warnung

Das Gerät ist kein Spielzeug und gehört nicht in Kinderhände.



Warnung

Erstickungsgefahr!
Lassen Sie das Verpackungsmaterial nicht achtlos liegen. Es könnte für Kinder zu einem gefährlichen Spielzeug werden.



Warnung

Es besteht Brandgefahr bei unsachgemäßer Aufstellung.
Stellen Sie das Gerät nicht auf brennbarem Untergrund auf.
Stellen Sie das Gerät nicht auf hochflorigen Teppichböden auf.



Warnung

Das Gerät darf nicht abgedeckt werden, es besteht akute Brandgefahr!

Verhalten im Notfall

1. Schalten Sie im Notfall sofort die Zündflamme aus, indem Sie den Wahlschalter auf die Position **0** stellen.
2. Trennen Sie im Notfall das Gerät von der Netzeinspeisung: Schalten Sie das Gerät aus und ziehen Sie den Netzstecker.
3. Bringen Sie Personen aus dem Gefahrenbereich.
4. Schließen Sie ein defektes Gerät nicht wieder an den Netzanschluss an.

Überhitzungsschutz

Das Gerät verfügt über einen Sicherheitsthermostat, der bei Überhitzung (Überschreiten der Betriebstemperatur) des Gerätes aktiviert wird.

Suchen Sie nach der Ursache der Überhitzung.

Sollte der Sicherheitsthermostat bei Überhitzung nicht schalten, löst die Überhitzungssicherung aus. Das Gerät schaltet sich dann komplett aus. Wenden Sie sich in diesem Fall an den Kundendienst, um die Überhitzungssicherung austauschen zu lassen.

Informationen über das Gerät

Gerätebeschreibung

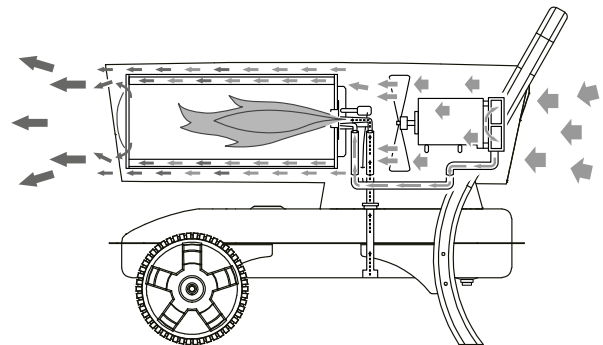
Das direkt befeuerte Ölheizgerät dient zum Erwärmen von Raumluft, um eine schnelle Beheizung von großen, gut belüfteten Räumen zu erzielen. Das Ölheizgerät wird mit Heizöl EL oder Diesel betrieben, es darf nicht mit Benzin oder Schweröl etc. betrieben werden.

Es handelt sich um ein Ölheizgerät mit direkter Verbrennung zur Aufstellung in überdachten Außenbereichen oder in Räumen mit ausreichender Frischluftzufuhr.

Funktionsprinzip

Das Gerät erzeugt Wärme, indem es angesaugte, kalte Luft an einer Brennkammer vorbeileitet. In der Brennkammer wird der Brennstoff verbrannt. Die angesaugte Luft wird erwärmt und an der Ausblasöffnung wieder der Umgebung zugeführt.

Ein Teil der angesaugten Luft wird verdichtet und zur Einspritzung geleitet. Der Brennstoff wird durch den entstehenden Unterdruck aus dem Tank zur Einspritzung geleitet. An der Einspritzung sorgt ein Zündkontakt für die Entzündung des Brennstoffs, der dann in einer kontinuierlichen Flamme verbrannt wird.

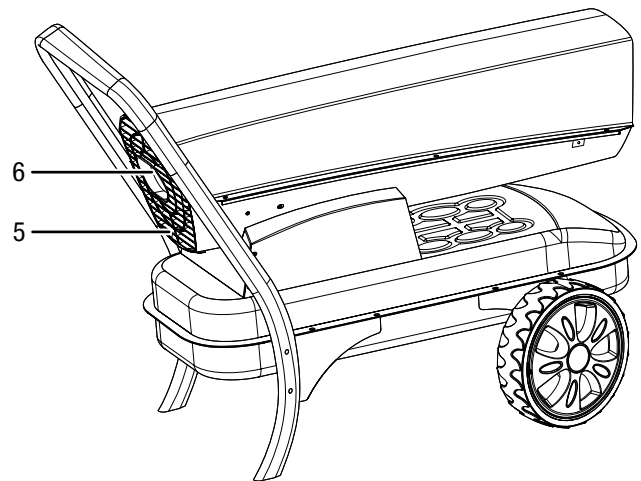
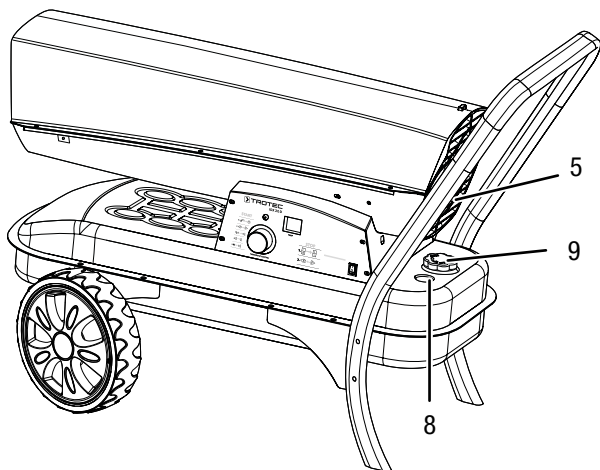
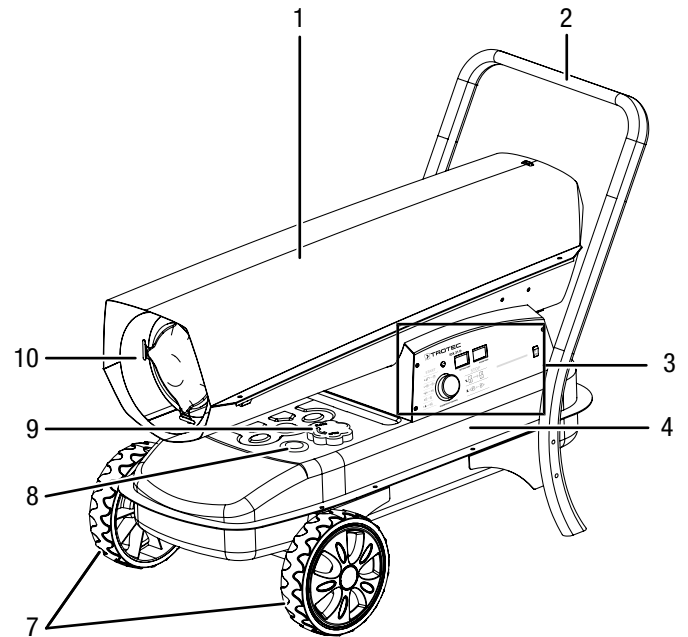
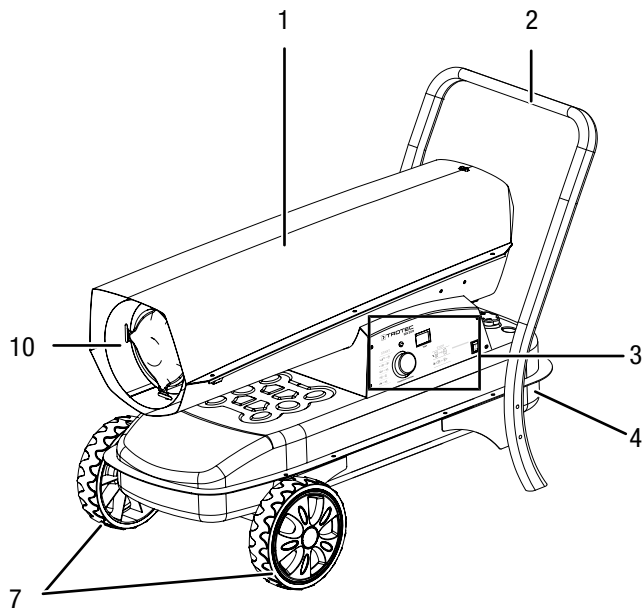


Gerätedarstellung

IDX 20 D

IDX 31 D / IDX 50 D

Die Ansicht zeigt beispielhaft das Gerät IDX 31 D.



Nr.	Bezeichnung
1	Gehäuseoberteil
2	Transportgriff
3	Bedienfeld
4	Tank
5	Lufteinlass mit Schutzgitter
6	Manometer
7	Rad
8	Füllstandsanzeige Tank
9	Tankdeckel
10	Luftauslass

Transport und Lagerung

Hinweis

Wenn Sie das Gerät unsachgemäß lagern oder transportieren, kann das Gerät beschädigt werden. Beachten Sie die Informationen zum Transport und zur Lagerung des Gerätes.

Transport

Das Gerät ist zum leichteren Transport mit einem Transportgriff und zwei Transporträdern versehen.

Beachten Sie folgende Hinweise **vor** jedem Transport:

- Schalten Sie das Gerät aus.
- Ziehen Sie das Netzkabel aus der Netzsteckdose, indem Sie es am Netzstecker anfassen.
- Benutzen Sie das Netzkabel nicht als Zugschnur.
- Lassen Sie das Gerät ausreichend abkühlen.

Beachten Sie folgende Hinweise **während** des Transports:

- Heben Sie das Gerät am Transportgriff (2) leicht an, so dass die hintere Stütze nicht mehr auf dem Boden aufliegt.
- Rollen Sie das Gerät mithilfe der Räder an die gewünschte Position.

Lagerung

Beachten Sie folgende Hinweise **vor** jeder Lagerung:

- Schalten Sie das Gerät aus.
- Ziehen Sie das Netzkabel aus der Netzsteckdose, indem Sie es am Netzstecker anfassen.
- Lassen Sie das Gerät ausreichend abkühlen.

Halten Sie bei Nichtbenutzung des Gerätes die folgenden

Lagerbedingungen ein:

- trocken und vor Frost und Hitze geschützt
- in aufrechter Position an einem vor Staub und direkter Sonneneinstrahlung geschützten Platz
- ggf. mit einer Hülle vor eindringendem Staub geschützt

Montage und Installation

Lieferumfang

IDX 20 D

- 1 x Gerät
- 1 x Transportgriff
- 2 x Rad
- 1 x Achse
- 2 x Splint
- 2 x Unterlegscheibe
- 2 x Tragrahmen für Räder
- 2 x Tragrahmen für Transportgriff
- 8 x Schraube, klein
- 4 x Schraube, groß
- 1 x Anleitung

IDX 31 D und IDX 50 D

- 1 x Gerät
- 1 x Transportgriff
- 2 x Rad
- 2 x Radkappe
- 1 x Achse
- 2 x Splint
- 2 x Unterlegscheibe
- 2 x Tragrahmen für Räder
- 2 x Tragrahmen für Transportgriff
- 8 x Schraube, klein
- 4 x Schraube, groß
- 1 x Anleitung

Gerät auspacken

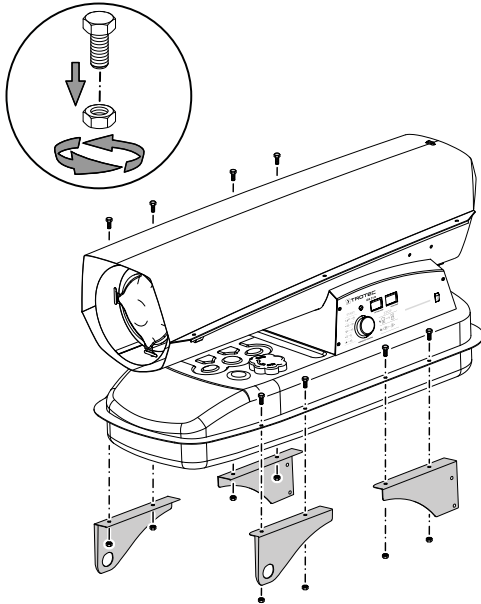
1. Öffnen Sie den Karton und entnehmen Sie das Gerät.
2. Entfernen Sie die Verpackung vollständig vom Gerät.
3. Wickeln Sie das Netzkabel vollständig ab. Achten Sie darauf, dass das Netzkabel nicht beschädigt ist, und beschädigen Sie es beim Abwickeln nicht.

Montage

Das Gerät ist bei Lieferung bereits teilweise vormontiert. Es müssen noch die Tragrahmen, die Räder und der Transportgriff montiert werden.

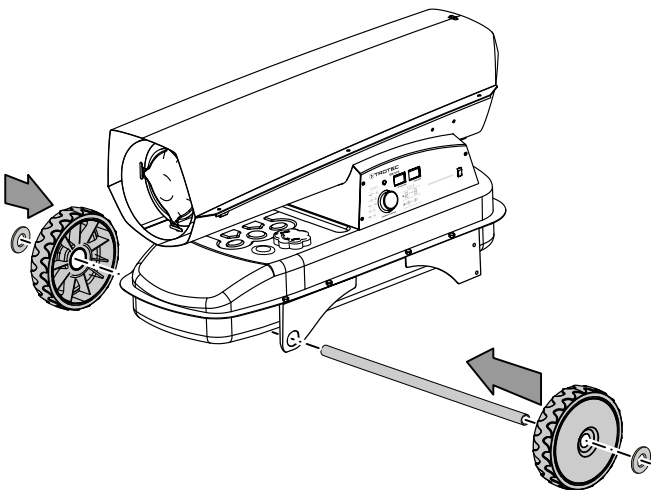
Tragrahmen montieren

Befestigen Sie die beiden Tragrahmen für die Räder mit jeweils 2 kleinen Schrauben an den vorderen Flanschen am Tank. Befestigen Sie die beiden Tragrahmen für den Transportgriff mit jeweils 2 kleinen Schrauben an den hinteren Flanschen des Tanks.

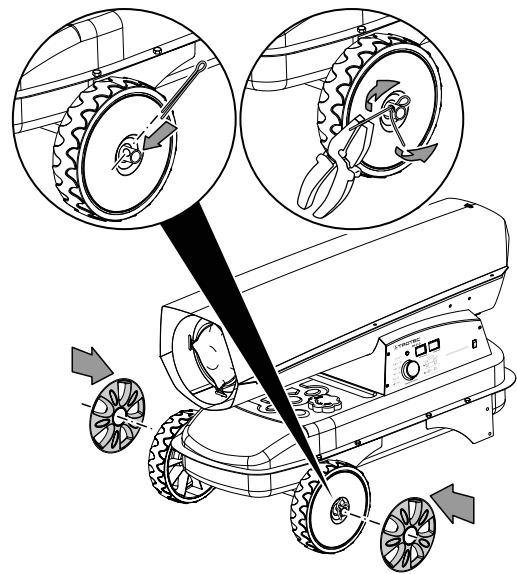


Räder montieren

1. Schieben Sie die Achse durch die Öffnungen der beiden Tragrahmen.
2. Setzen Sie beide Räder auf die Achse.
3. Schieben Sie die Unterlegscheiben auf die Achse.



4. Sichern Sie die Räder auf der Achse mithilfe der Splinte.



5. **Folgender Schritt gilt nur für den IDX 31 D und IDX 50 D:** Setzen Sie die Radkappen auf die Räder.

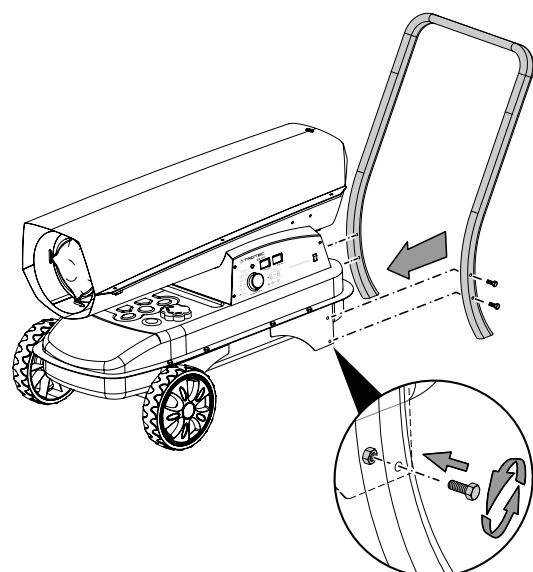


Info

Sie können das Gerät bei Bedarf (z. B. zu Lagerungszwecken) wieder demontieren. Um die Räder von der Achse zu lösen, können Sie die Radkappen (falls vorhanden) mithilfe eines Schlitz-Schraubendrehers vorsichtig lösen und anschließend die Splinte mit einer Zange geradebiegen.

Transportgriff montieren

1. Befestigen Sie den Transportgriff mit jeweils 2 großen Schrauben an den beiden Tragrahmen für den Transportgriff.



Aufstellung

Bei der Wahl des Aufstellungsortes des Gerätes sind eine Reihe räumlicher und technischer Bedingungen zu berücksichtigen. Eine Nichtbeachtung kann die Funktionstüchtigkeit des Gerätes bzw. des Zubehörs beeinträchtigen oder zu Gefahren für Menschen und Sachen führen.

Bei der Aufstellung ist Folgendes zu beachten:

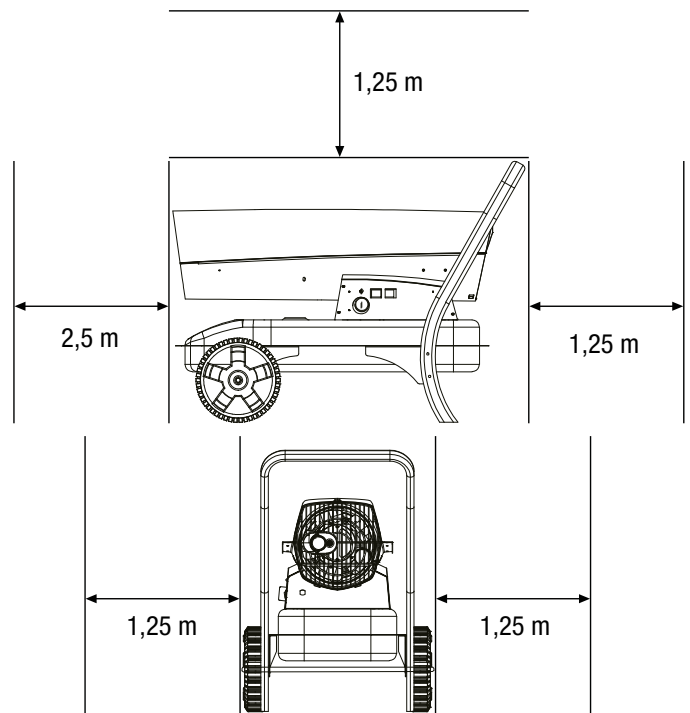
- Betreiben Sie die Anlage nicht länger als 3 Monate an demselben Ort. Informieren Sie sich vor der Projektierung der Abgasanlage über die nationale Gesetzgebung und kontaktieren Sie eine zuständige Fachkraft.
- Das Gerät darf ausschließlich auf überdachten Flächen betrieben werden.
- Das Gerät muss standsicher und auf unbrennbarem Untergrund aufgestellt werden.
- Das Gerät muss in der Nähe eines Kamins, einer Außenwand oder auf einer offenen, belüfteten Fläche aufgebaut werden.
- Das Gerät muss an eine ordnungsgemäß abgesicherte Netzsteckdose angeschlossen werden.
- Der Aufstellungsraum des Gerätes muss ausreichend belüftet sein.

Achten Sie besonders auf eine ausreichende Frischluftzufuhr, wenn sich Personen oder Tiere im selben Raum wie das Gerät befinden!

- Der Mindestabstand der Ansaugöffnung des Gerätes zu Wänden und Gegenständen muss min. 1,25 m betragen (siehe Abbildung).

Es dürfen sich keine Wände oder großen Gegenstände in der Nähe des Gerätes befinden.

- Die Ansaug- und Ausblasöffnungen dürfen nicht bedeckt sein.
- Es muss eine ausreichende Anzahl von Feuerlöschanlagen vorhanden sein.



Inbetriebnahme

- Überprüfen Sie die Vollständigkeit des Lieferumfangs Ihres Gerätes. Bei Fehlen eines Zubehörteils wenden Sie sich bitte an den Kundendienst von Trotec oder an den Fachhändler, bei dem Sie das Gerät erworben haben.
- Überprüfen Sie das Gerät und dessen Anschlussteile auf mögliche Beschädigungen.
- Beachten Sie die im Kapitel Aufstellung beschriebenen Voraussetzungen.
- Füllen Sie den Tank des Gerätes mit Heizöl EL oder Diesel, wie im Kapitel Montage beschrieben.
- Überprüfen Sie das Gerät vor der Inbetriebnahme und kontrollieren Sie es regelmäßig während der Verwendung auf seinen ordnungsgemäßen Zustand.
- Stellen Sie sicher, dass die Merkmale des Stromnetzes denen auf dem Typenschild entsprechen.

- Vergewissern Sie sich vor jedem Anschalten des Gerätes, dass sich der Ventilator frei bewegt, bevor Sie den Netzstecker in die Netzsteckdose stecken.
- Schließen Sie das Netzkabel an eine ordnungsgemäß abgesicherte Steckdose an. Auf Baustellen muss gemäß den nationalen Bestimmungen (in Deutschland: VDE 0100/0105) der Steckdose ein Fehlerstrom-Schutzschalter (FI) vorgeschaltet sein.

Das Gerät ist jetzt betriebsbereit.

Tank füllen

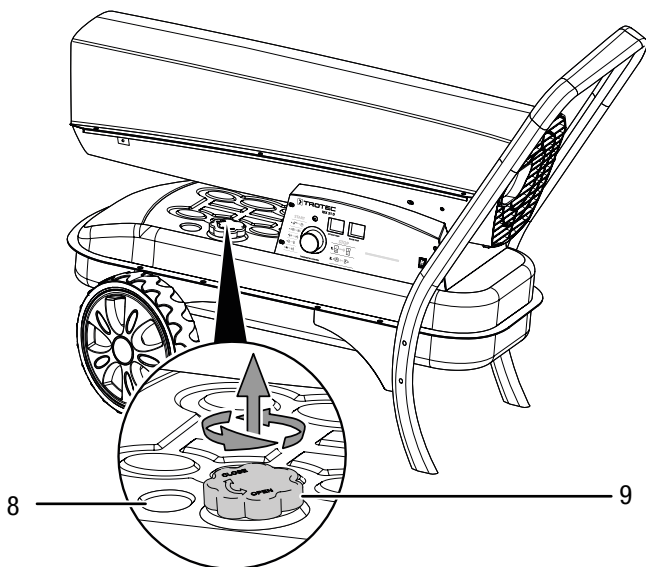
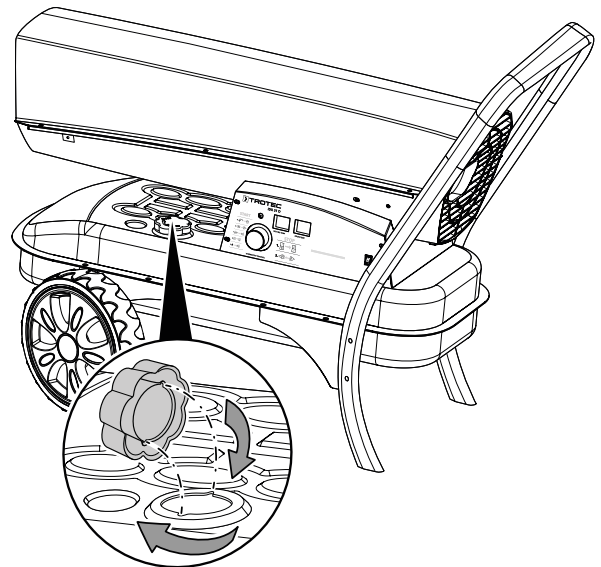
IDX 20 D: Der Tankdeckel und die Füllstandsanzeige befinden sich unter dem Transportgriff.

IDX 31 D und 50: Der Tankdeckel und die Füllstandsanzeige befinden sich links neben dem Bedienfeld.

Die Handlung Tank füllen wird am Beispiel des Gerätes IDX 31 D erklärt.

- ✓ Warten Sie vor dem Befüllen des Tanks darauf, dass das Gerät vollständig abgekühlt ist.
 - ✓ Verwenden Sie ausschließlich Brennstoff, der für das Gerät geeignet ist (siehe Technische Daten).
1. Stellen Sie das Gerät auf festen, ebenen und nicht brennbaren Untergrund.
 2. Schrauben Sie den Tankdeckel (9) ab.

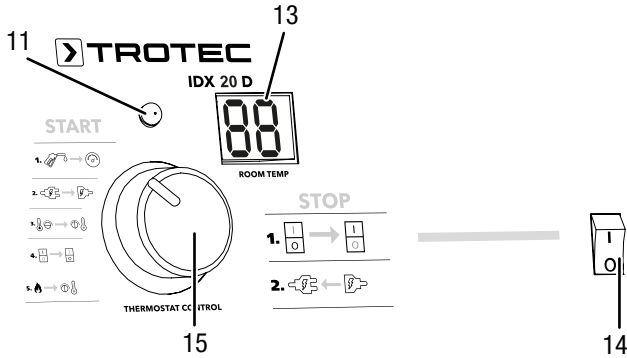
3. Befüllen Sie den Tank. Achten Sie dabei auf den Füllstandsanzeiger (8). Stoppen Sie das Befüllen des Tanks kurz vor dem roten Bereich.
4. Schrauben Sie den Tankdeckel (9) wieder auf den Tank. Achten Sie auf die Aussparungen an der Tanköffnung und die Ausbuchtungen am Tankdeckel. Diese müssen beim Aufsetzen des Tankdeckels übereinander liegen. Achten Sie auf festen Sitz des Tankdeckels, damit es nicht zu Undichtigkeiten kommt.



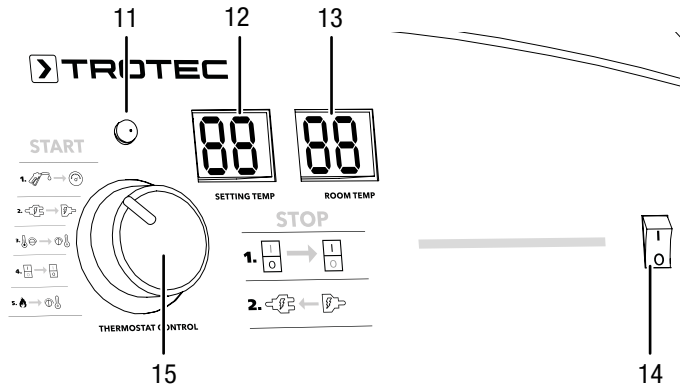
Bedienung

Das Gerät darf nur von Personen benutzt werden, die in der Bedienung des Gerätes unterwiesen worden sind.

Bedienelemente IDX 20 D



Bedienelemente IDX 31 D und IDX 50 D



Nr.	Bezeichnung
11	Betriebs-LED
12	Anzeige gewünschte Raumtemperatur
13	Anzeige Raumtemperatur
14	Ein-/Aus-Schalter
15	Drehschalter Thermostat

Gerät einschalten



Tragen Sie Gehörschutz.

Die Einwirkung von Lärm kann Gehörverlust bewirken.

Das Gerät arbeitet bis zum Erreichen der gewünschten Raumtemperatur.

- Schalten Sie den Ein-/Aus-Schalter (14) auf die Position I.
⇒ Die Betriebsleuchte (11) leuchtet.
- Stellen Sie den Drehschalter (15) auf die gewünschte Raumtemperatur ein. Diese sollte größer als die aktuelle Raumtemperatur sein.
⇒ **Folgender Hinweis gilt nur für den IDX 31 D und IDX 50 D:** Die gewünschte Raumtemperatur wird in der Anzeige für gewünschte Raumtemperatur (12) angezeigt.

- Die aktuelle Raumtemperatur wird in der Anzeige für die Raumtemperatur (13) angezeigt.
- Stellen Sie sicher, dass die Zündung tatsächlich stattgefunden hat.

Außerbetriebnahme



Warnung vor elektrischer Spannung

Berühren Sie den Netzstecker nicht mit feuchten oder nassen Händen.

Hinweis

Beschädigung des Gerätes durch Überhitzung! Schalten Sie das Gerät niemals aus, indem Sie den Netzstecker ziehen. Dadurch kann das Gerät überhitzen.

Schalten Sie das Gerät ordnungsgemäß aus. Ziehen Sie den Netzstecker erst aus dem Gerät, wenn der Ventilatormotor vollständig angehalten hat.

- Schalten Sie das Gerät aus, indem Sie den Ein-/Aus-Schalter (14) auf die Position 0 stellen.
⇒ Die Betriebsleuchte (11) erlischt.
- Warten Sie, bis der Ventilatormotor vollständig angehalten hat.
- Sichern Sie das Gerät gegen Wiedereinschalten, indem Sie den Netzstecker ziehen.
- Lassen Sie das Gerät vollständig abkühlen.

Betrieb nach Störung wieder aufnehmen

Bei der ersten Inbetriebnahme bzw. nach vollkommener Entleerung des Heizölkreislaufs kann der Zufluss von Heizöl zur Düse ungenügend sein. Dann reagiert die Flammenkontrolleinrichtung und das Gerät blockiert. Gehen Sie wie folgt vor:

- Warten Sie ca. 1 Minute ab.
- Schalten Sie das Gerät ein.

Sollte das Gerät weiterhin nicht anlaufen, machen Sie wie folgt weiter:

- Vergewissern Sie sich, dass im Tank noch Brennstoff vorhanden ist.
- Ziehen Sie die Kapitel Allgemeine Sicherheitshinweise und Fehler und Störungen zu Rate.

Fehler und Störungen



Warnung vor elektrischer Spannung

Tätigkeiten, die das Öffnen des Gerätes erfordern, dürfen nur von autorisierten Fachbetrieben oder von Trotec durchgeführt werden.



Warnung

Verletzungsgefahr durch unsachgemäße Reparatur! Versuchen Sie niemals Veränderungen am Gerät oder Reparaturen durchzuführen.

Eigenmächtige Veränderungen können zu schweren Verletzungen oder Tod führen.

Lassen Sie Reparaturen nur von einer zertifizierten Fachwerkstatt ausführen.

Das Gerät wurde während der Produktion mehrfach auf einwandfreie Funktion geprüft. Sollten dennoch Funktionsstörungen auftreten, so überprüfen Sie das Gerät nach folgender Auflistung.

Das Gerät läuft nicht an:

Betriebsleuchte leuchtet nicht:

- Überprüfen Sie den Netzanschluss.
- Überprüfen Sie Netzkabel und Netzstecker auf Beschädigungen.
- Überprüfen Sie die bauseitige Netzabsicherung.
- Das Sicherheitsthermostat hat ggf. wegen Überhitzung ausgelöst. Schalten Sie das Gerät aus und lassen Sie es für mindestens 10 Minuten abkühlen.

Das Gerät läuft an, schaltet sich aber nach kurzer Zeit wieder aus:

- Ggf. falscher Druck an der Pumpe. Kontrollieren Sie den Druck an der Pumpe und passen Sie diesen ggf. an, siehe Kapitel Luftdruck für die Pumpe einstellen.
- Ggf. verschmutzter Luftfilter. Luftfilter reinigen und ggf. austauschen, siehe Kapitel Luftfilter und Ventilator reinigen.

Ventilator läuft, aber Gerät läuft nicht an:

- Ggf. kein Brennstoff im Tank. Überprüfen Sie den Füllstand des Tanks. Füllen Sie Brennstoff nach, falls der Tank leer ist, siehe Kapitel Tank füllen.
- Ggf. falscher Druck an der Pumpe. Kontrollieren Sie den Druck an der Pumpe und passen Sie diesen ggf. an, siehe Kapitel Luftdruck für die Pumpe einstellen.

Ventilator läuft nicht an, obwohl das Gerät angeschlossen und eingeschaltet ist:

- Ggf. ist das Thermostat zu niedrig eingestellt. Stellen Sie das Thermostat hoch.

Die Verbrennung ist unsauber:

- Ggf. verschmutzte Luftfilter. Reinigen bzw. tauschen Sie die Luftfilter aus, siehe Kapitel Filter entnehmen und reinigen bzw. austauschen.
- Ggf. hat der Brennstoff eine schlechte Qualität. Lassen Sie den Brennstoff vollständig ab, siehe Kapitel Tank leeren. Füllen Sie neuen Brennstoff nach, siehe Kapitel Tank füllen.
- Ggf. falscher Druck an der Pumpe. Kontrollieren Sie den Druck an der Pumpe und passen Sie diesen ggf. an, siehe Kapitel Luftdruck für die Pumpe einstellen.

Beim ersten Gebrauch treten Funken und / oder Rauch aus:

- Hierbei handelt es sich nicht um einen Fehler oder eine Störung. Nach kurzer Laufzeit verschwinden die Merkmale.

Geräusentwicklung bei Zündung oder beim Abkühlen:

- Hierbei handelt es sich nicht um einen Fehler oder eine Störung. Die Metallteile des Gerätes dehnen sich bei Hitze aus und verursachen Geräusche.

Funken und / oder Flamme dringen bei der Zündung aus dem Gerät:

- Hierbei handelt es sich nicht um einen Fehler oder eine Störung. Es kann sich Luft in den Leitungen gesammelt haben. Halten Sie Sicherheitsabstand zum Gerät!

Die Flamme in der Brennkammer zündet nicht:

- Überprüfen Sie den Füllstand des Tanks. Füllen Sie Brennstoff nach, falls der Tank leer ist (siehe Kapitel Wartung).
- Prüfen Sie den Brennstoff auf Verunreinigungen durch Dreck oder Wasser. Lassen Sie bei Bedarf den Brennstoff vollständig ab und füllen Sie neuen Brennstoff nach (siehe Kapitel Wartung).
- Sicherheitsabschaltung: Wenn die Flamme im laufenden Betrieb erlischt, wird die Elektronik und die Ölpumpe abgeschaltet. Prüfen Sie die Ursache nach den folgenden Kriterien:
 - **Nur für qualifiziertes Personal!**
Prüfen Sie die Zündung: Der Abstand zwischen den beiden Zündelektroden sollte 4 bis 5 mm betragen.

Die Flamme geht während der Verbrennung aus:

- Überprüfen Sie, ob die Luft ungehindert zugeführt wird. Säubern Sie bei Bedarf die Ansaugöffnung.
- Überprüfen Sie den Füllstand des Tanks. Füllen Sie Brennstoff nach, falls der Tank leer ist (siehe Kapitel Bedienung).
- Feuchtigkeit im Tank oder im Brennstoff. Kontaktieren Sie den Kundenservice.
- Überprüfen Sie den Brennstoff auf Verunreinigungen und ersetzen Sie diesen bei Bedarf.
- Netzausfall: Bei einem Netzausfall erlischt die Zündung, das Gerät schaltet sofort ab. Nach einem Netzausfall läuft das Gerät nicht automatisch wieder an, es muss über den Ein-/Aus-Schalter neu gestartet werden.

Das Gerät raucht oder staubt:

- Überprüfen Sie die Netzspannung.
- Überprüfen Sie den Brennstoff auf Verunreinigungen und ersetzen Sie diesen bei Bedarf.
- Überprüfen Sie den Tank auf Verunreinigungen und entleeren Sie diesen bei Bedarf (siehe Kapitel Wartung). Füllen Sie sauberen Brennstoff nach.

Die Flamme tritt an der Ausblasöffnung aus:

- Überprüfen Sie die Netzspannung.
- Überprüfen Sie den Brennstoff auf Verunreinigungen und ersetzen Sie diesen bei Bedarf.
- Überprüfen Sie den Tank auf Verunreinigungen und entleeren Sie diesen bei Bedarf (siehe Kapitel Wartung). Füllen Sie sauberen Brennstoff nach.

Hinweis

Warten Sie mindestens 3 Minuten nach allen Wartungs- und Reparaturarbeiten. Schalten Sie erst dann das Gerät wieder ein.

Das Gerät funktioniert nach den Überprüfungen nicht einwandfrei:

Kontaktieren Sie den Kundendienst. Bringen Sie das Gerät ggf. zur Reparatur zu einem autorisierten Elektrofachbetrieb oder zu Trotec.

Wartung

Wartungsintervalle

Wartungs- und Pflegeintervall	vor jeder Inbetriebnahme	bei Bedarf	mindestens alle 2 Wochen	mindestens alle 4 Wochen	mindestens alle 6 Monate	mindestens jährlich
Ansaug- und Ausblasöffnungen auf Verschmutzungen und Fremdkörper prüfen, ggf. reinigen	X					
Ansauggitter auf Verschmutzungen und Fremdkörper prüfen, ggf. reinigen	X		X			
Außenreinigung		X				X
Sichtprüfung des Geräteinneren auf Verschmutzungen		X		X		
Auf Beschädigungen prüfen	X					
Befestigungsschrauben prüfen		X				X
Brennstofffilter reinigen		X			X	
Probelauf						X

Wartungs- und Pflegeprotokoll

Gerätetyp:

Gerätenummer:

Wartungs- und Pflegeintervall	1	2	3	4	5	6	7	8	9	10	11	12	13	14	15	16
Ansaug- und Ausblasöffnungen auf Verschmutzungen und Fremdkörper prüfen, ggf. reinigen																
Ansauggitter auf Verschmutzungen und Fremdkörper prüfen, ggf. reinigen																
Außenreinigung																
Sichtprüfung des Geräteinneren auf Verschmutzungen																
Auf Beschädigungen prüfen																
Befestigungsschrauben prüfen																
Brennstofffilter reinigen																
Probelauf																
Bemerkungen																

1. Datum:	2. Datum:	3. Datum:	4. Datum:
Unterschrift:	Unterschrift:	Unterschrift:	Unterschrift:
5. Datum:	6. Datum:	7. Datum:	8. Datum:
Unterschrift:	Unterschrift:	Unterschrift:	Unterschrift:
9. Datum:	10. Datum:	11. Datum:	12. Datum:
Unterschrift:	Unterschrift:	Unterschrift:	Unterschrift:
13. Datum:	14. Datum:	15. Datum:	16. Datum:
Unterschrift:	Unterschrift:	Unterschrift:	Unterschrift:

Tätigkeiten vor Wartungsbeginn



Warnung vor elektrischer Spannung

Berühren Sie den Netzstecker nicht mit feuchten oder nassen Händen.

- Schalten Sie das Gerät aus.
- Ziehen Sie das Netzkabel aus der Netzsteckdose, indem Sie es am Netzstecker anfassen.
- Lassen Sie das Gerät vollständig abkühlen.



Warnung vor elektrischer Spannung

Tätigkeiten, die das Öffnen des Gerätes erfordern, dürfen nur von autorisierten Fachbetrieben oder von Trotec durchgeführt werden.

Gehäuse reinigen

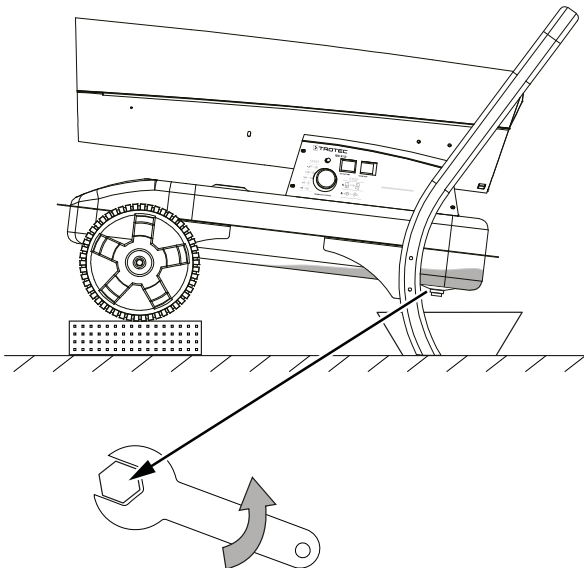
In diesem Kapitel wird beispielhaft das Gerät IDX 31 D dargestellt.

Reinigen Sie das Gehäuse mit einem angefeuchteten, weichen, fusselfreien Tuch. Achten Sie darauf, dass keine Feuchtigkeit in das Gehäuse eindringt. Achten Sie darauf, dass keine Feuchtigkeit mit elektrischen Bauteilen in Kontakt kommen kann. Verwenden Sie keine aggressiven Reinigungsmittel, wie z. B. Reinigungssprays, Lösungsmittel, alkoholhaltige Reiniger oder Scheuermittel zum Befeuchten des Tuches.

Wischen Sie das Gehäuse nach der Reinigung trocken.

Tank leeren

Die Handlung Tank leeren wird am Beispiel des Gerätes IDX 31 D erklärt.



1. Stellen Sie einen geeigneten Auffangbehälter bereit.
2. Bringen Sie das Gerät in eine erhöhte Position.

3. Öffnen Sie wie auf dem Bild gezeigt mit einem Schraubenschlüssel die Schraube an der Unterseite des Tanks.
4. Lassen Sie den Brennstoff in den Auffangbehälter laufen.
5. Wenn kein Brennstoff mehr abläuft, verschrauben Sie die Ablassöffnung.
 - ⇒ Achten Sie auf festen Sitz der Schraube und tauschen Sie ggf. die Dichtung aus, da es sonst zu unkontrolliertem Brennstoffaustritt kommen kann.
6. Entsorgen Sie den Brennstoff nach den nationalen Vorschriften.

Luftfilter und Ventilator reinigen

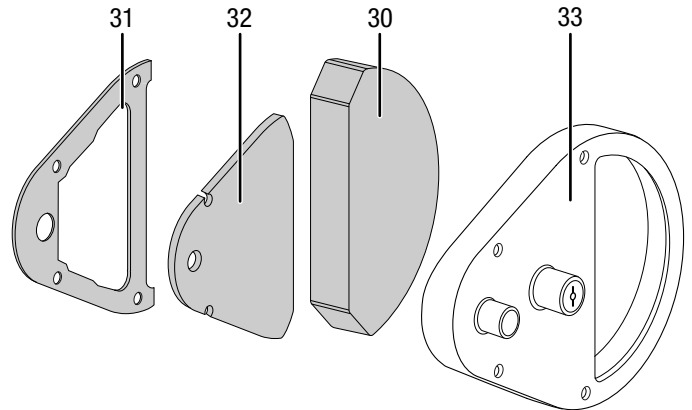
Die beiden Luftfilter sollten ca. alle 500 Betriebsstunden überprüft und gereinigt bzw. ausgetauscht werden.

Der Ventilator sollte mindestens einmal pro Heizsaison auf Verschmutzungen überprüft werden. Diese Tätigkeit kann zusammen mit der Überprüfung der Luftfilter ausgeführt werden.

Übersicht Luftfilter

Das Filtergehäuse besteht aus folgenden Teilen:

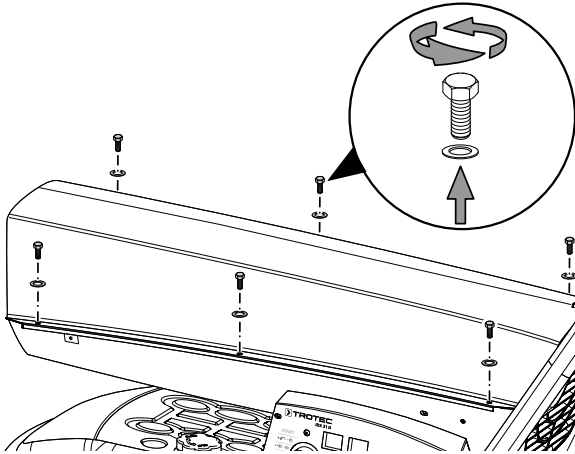
- Filterabdichtung (31)
- Schaumstofffilter (30)
- Vorfilter (32)
- Filtergehäuse (33)



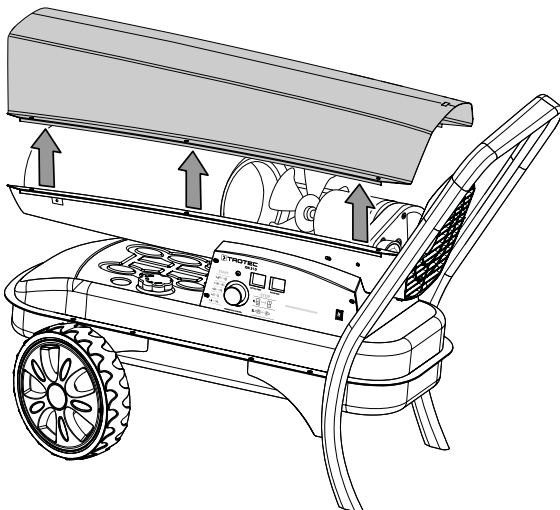
Gehäuse öffnen

Um die Luftfilter und den Ventilator überprüfen zu können, muss zuerst das Gehäuseoberteil entfernt werden. Gehen Sie dazu wie folgt vor:

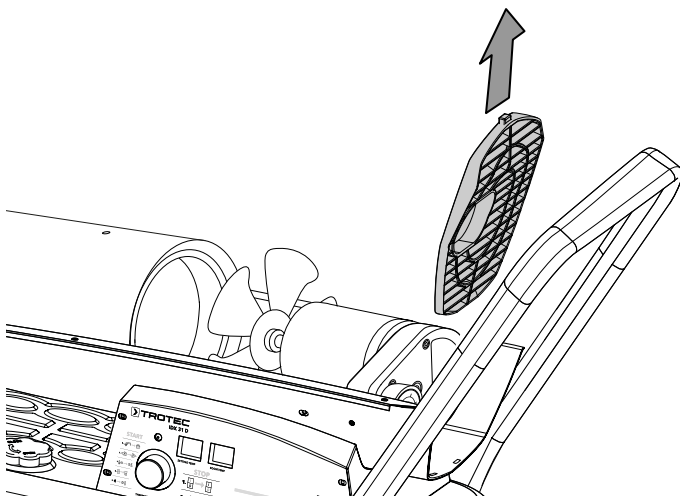
1. Lösen Sie die 6 Schrauben am Gehäuseoberteil.



2. Nehmen Sie das Gehäuseoberteil ab.

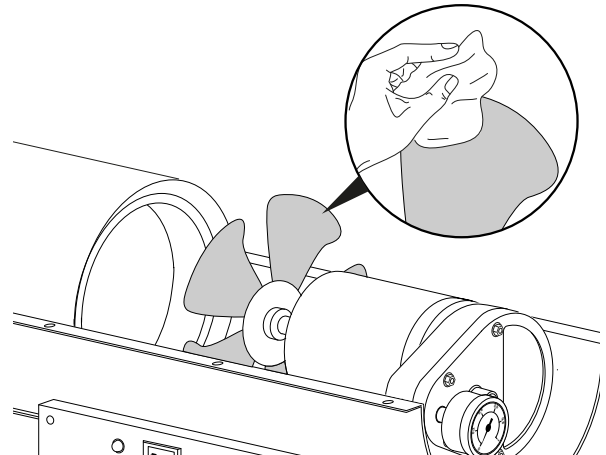


3. Nehmen Sie das Schutzgitter ab.



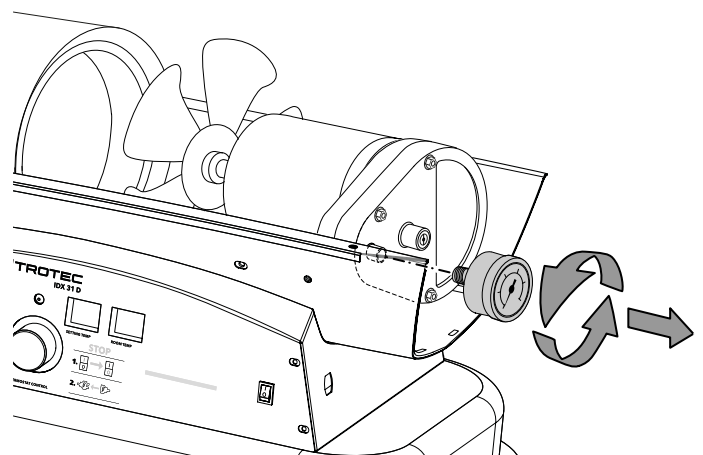
Ventilatorblätter reinigen

1. Reinigen Sie die Ventilatorblätter vorsichtig mit einem angefeuchteten, weichen, fusselfreien Tuch. Achten Sie darauf, dass keine Feuchtigkeit in das Gehäuse eindringt. Achten Sie darauf, dass keine Feuchtigkeit mit elektrischen Bauteilen in Kontakt kommen kann. Verwenden Sie keine aggressiven Reinigungsmittel, wie z. B. Reinigungssprays, Lösungsmittel, alkoholhaltige Reiniger oder Scheuermittel zum Befeuchten des Tuches.

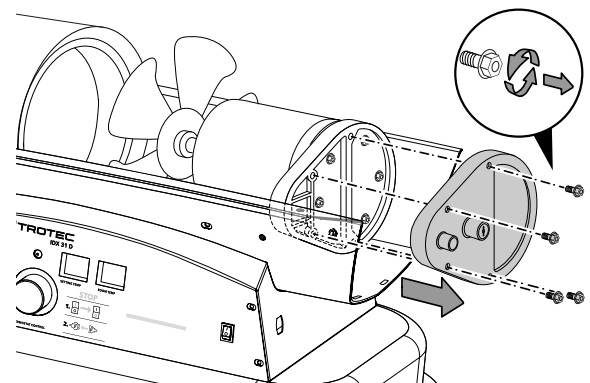


Filtergehäuse öffnen

1. Schrauben Sie das Manometer ab.

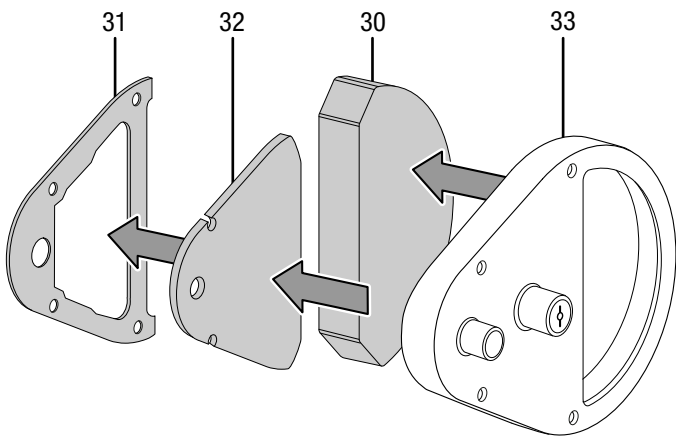


2. Lösen Sie die Sechskantschrauben am Filtergehäuse.
3. Nehmen Sie das Filtergehäuse mit Filtern und Abdichtung ab.

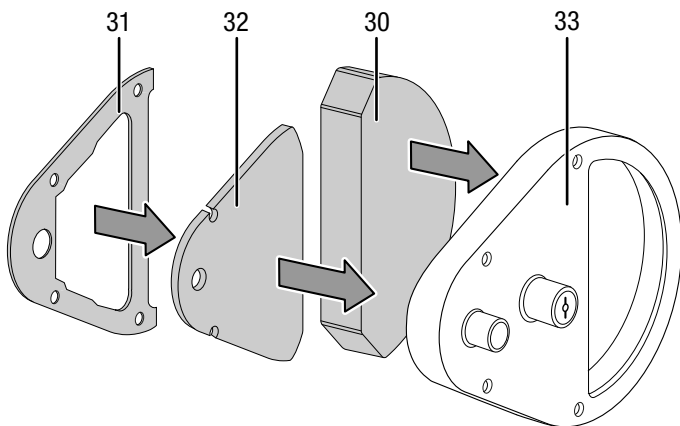


Filter entnehmen und reinigen bzw. austauschen

1. Entnehmen Sie die beiden Filter aus dem Filtergehäuse (33).

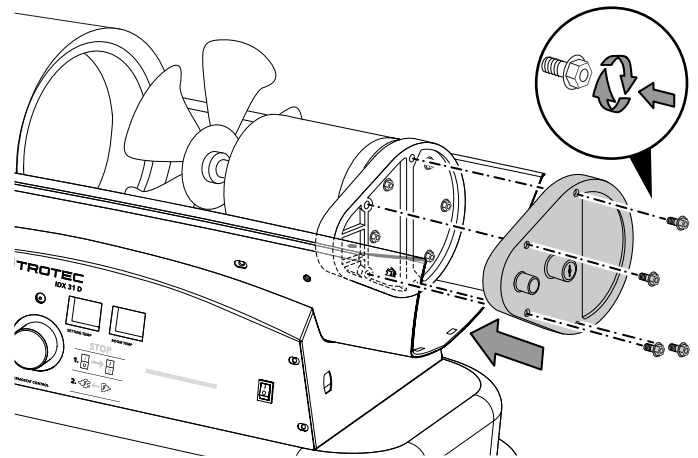


2. Prüfen Sie die beiden Filter auf Verschmutzungen bzw. Beschädigungen. Tauschen Sie den Vorfilter (32) bei Bedarf aus. Säubern Sie den Schaumstofffilter (30) bei Bedarf mit einem weichen, fusselfreien, leicht angefeuchteten Tuch. Sollte der Schaumstofffilter stark verschmutzt sein, säubern Sie ihn mit warmen Wasser vermisch mit neutralem Reinigungsmittel.
3. Lassen Sie den Schaumstofffilter komplett trocknen. Setzen Sie keine nassen Filter in das Gerät ein.
4. Setzen Sie beide Filter wieder in das Filtergehäuse (33) ein. Achten Sie auf den korrekten Sitz der Abdichtung (31).

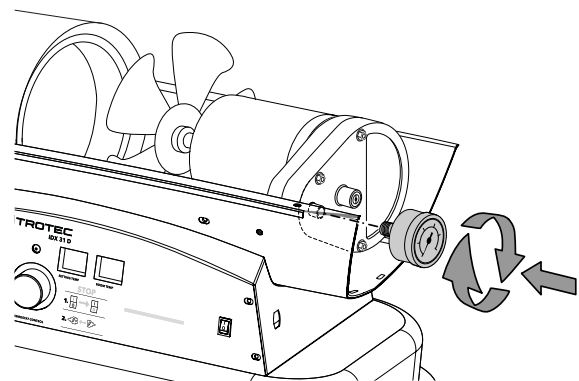


Filtergehäuse montieren

1. Setzen Sie das Filtergehäuse mit Filtern und Abdichtung auf.

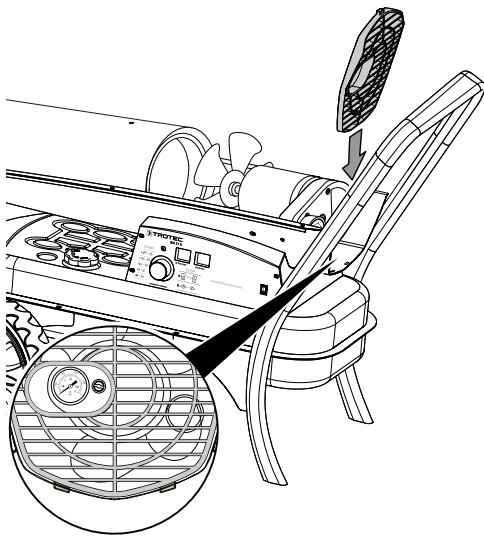


2. Ziehen Sie die Sechskantschrauben am Filtergehäuse fest.
3. Schrauben Sie das Manometer an.

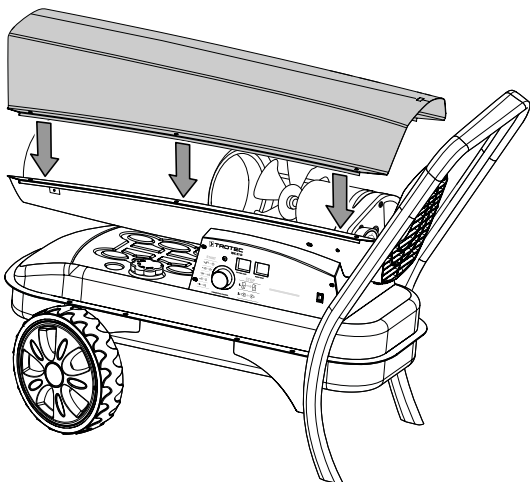


Gehäuseoberteil montieren

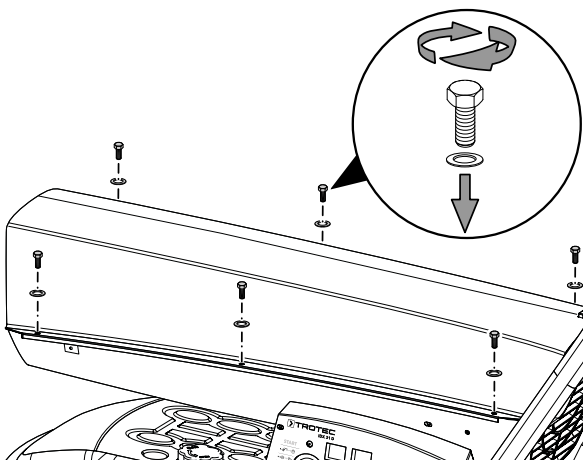
1. Setzen Sie das Schutzgitter auf.



2. Setzen Sie das Gehäuseoberteil auf das Gerät.



3. Schrauben Sie die 6 Schrauben am Gehäuseoberteil fest.



Luftdruck für die Pumpe einstellen

Der Luftdruck sollte idealerweise zwischen 0,32 bar und 0,36 bar liegen. Der Luftdruck kann während des Betriebes am Manometer (16) abgelesen werden.

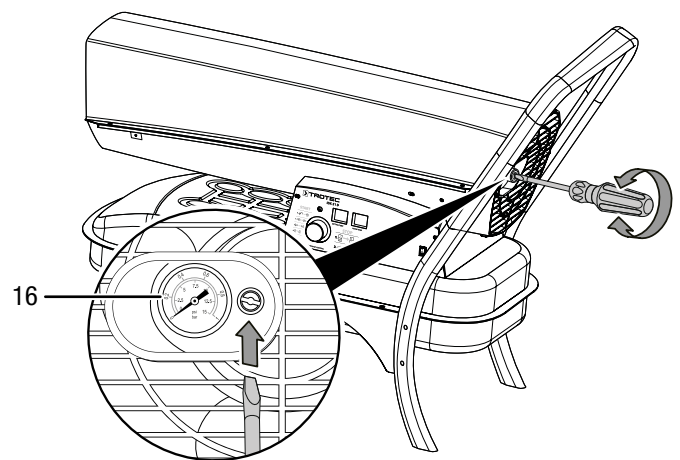


Info

Liegt der Druck über 0,36 bar, tritt eine Flamme am Luftauslass des Gerätes aus. Das Gerät stoppt dann den Betrieb.

Liegt der Druck unter 0,32 bar, arbeitet das Gerät zwar, jedoch mit verminderter Leistung.

1. Justieren Sie den Luftdruck während des Betriebes mit einem Schlitzschraubendreher. Zum Reduzieren drehen Sie die Schraube gegen den Uhrzeigersinn, zur Erhöhung drehen Sie die Schraube vorsichtig im Uhrzeigersinn.



Technischer Anhang
Technische Daten

Parameter	Wert		
Modell	IDX 20 D	IDX 31 D	IDX 50 D
Artikelnummer	1.430.000.051	1.430.000.067	1.430.000.071
Beheizungsart	direkt	direkt	direkt
Luftmenge	450 m ³ /h	750 m ³ /h	1100 m ³ /h
Arbeitsbereich	-40 °C bis 45 °C	-40 °C bis 45 °C	-40 °C bis 45 °C
Netzanschluss	220–240 V / 50 Hz	220–240 V / 50 Hz	220–240 V / 50 Hz
Nennwärmeleistung	20 kW (17.200 kcal)	30 kW (25.800 kcal)	55 kW (47.300 kcal)
Nennstrom	0,61 A	1,29 A	1,36 A
Leistungsaufnahme, max.	140 W	290 W	310 W
Brennstoffverbrauch, max.	1,9 l/h	3 l/h	4,8 l/h
Schallpegel (Abstand 1m)	84 dB(A)	84 dB(A)	84 dB(A)
Abmessungen (Länge x Breite x Höhe)	776 x 446 x 290 mm	935 x 514 x 702 mm	1119 x 576 x 711 mm
Mindestabstände von Wänden und Gegenständen			
	A: oben 1,25 m	1,25 m	1,25 m
	B: hinten 1,25 m	1,25 m	1,25 m
	C: seitlich 1,25 m	1,25 m	1,25 m
	D: vorne 2,50 m	2,50 m	2,50 m
Gewicht	14,5 kg	23 kg	26 kg


Tragen Sie Gehörschutz.

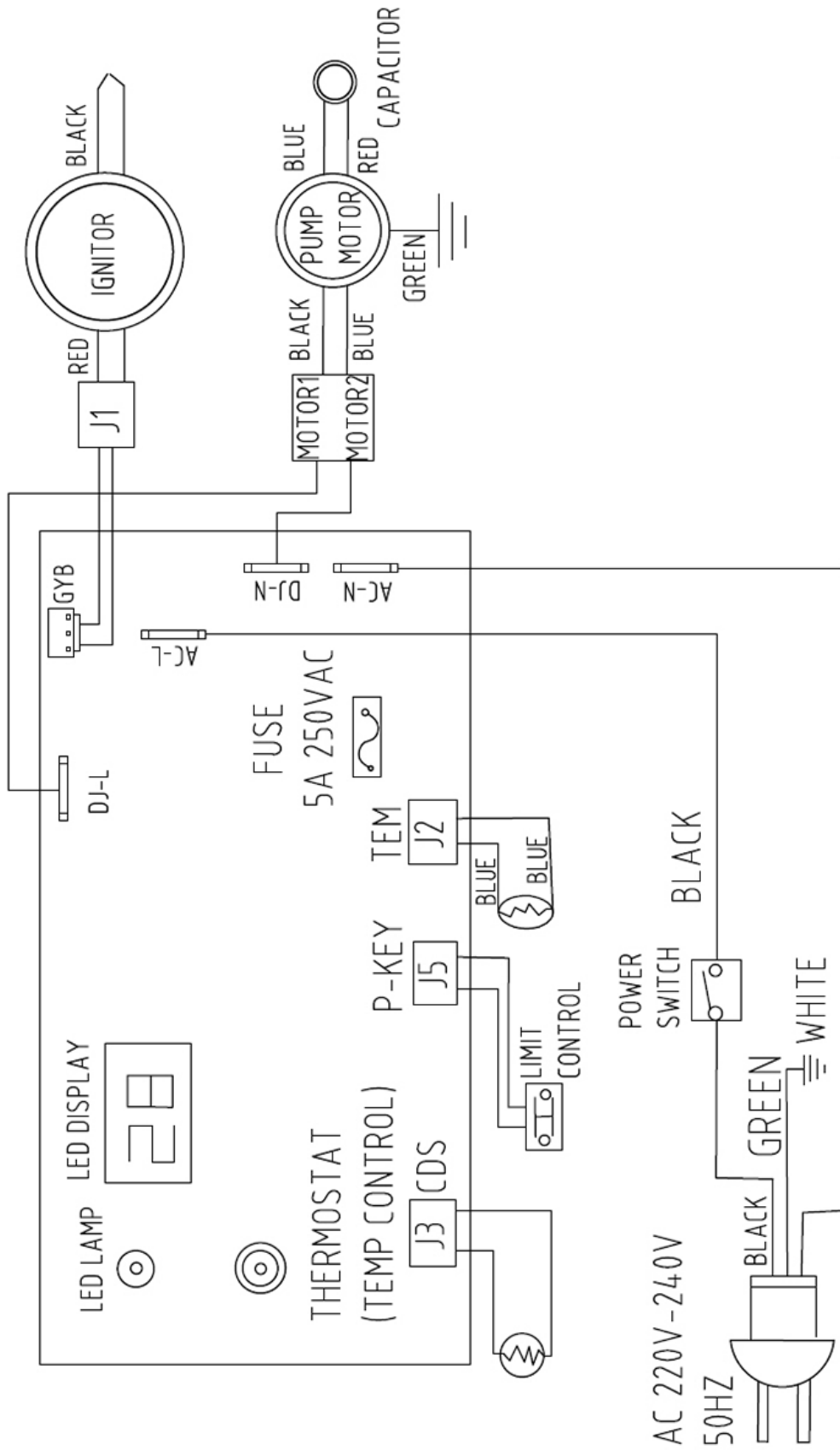
Die Einwirkung von Lärm kann Gehörverlust bewirken.

Brennstoffe

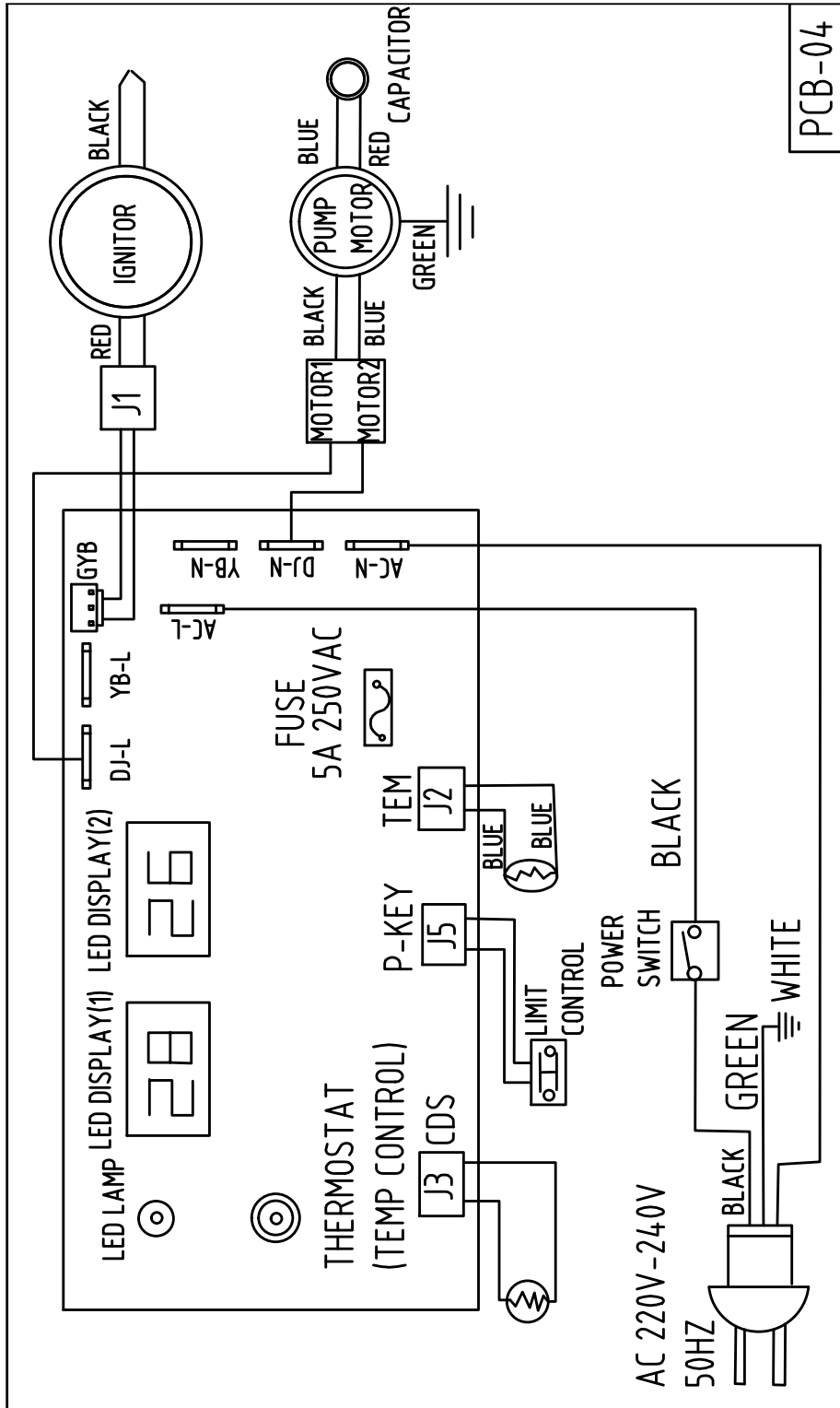
Für das Gerät sind folgende Brennstoffe zugelassen:

- Heizöl EL
- Diesel

Schaltbild IDX 20 D

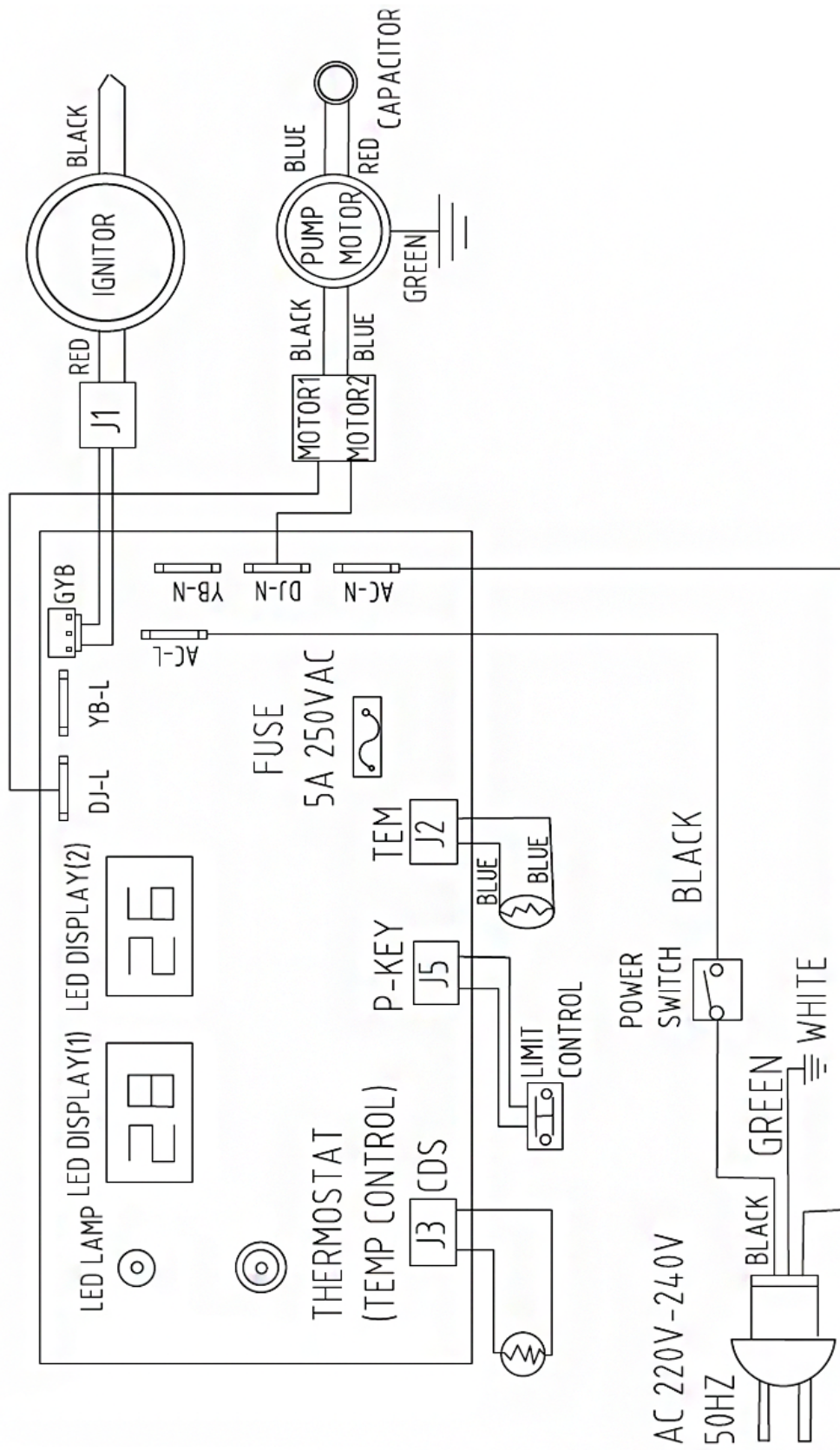


Schaltbild IDX 31 D



PCB-04

Schaltbild IDX 50 D

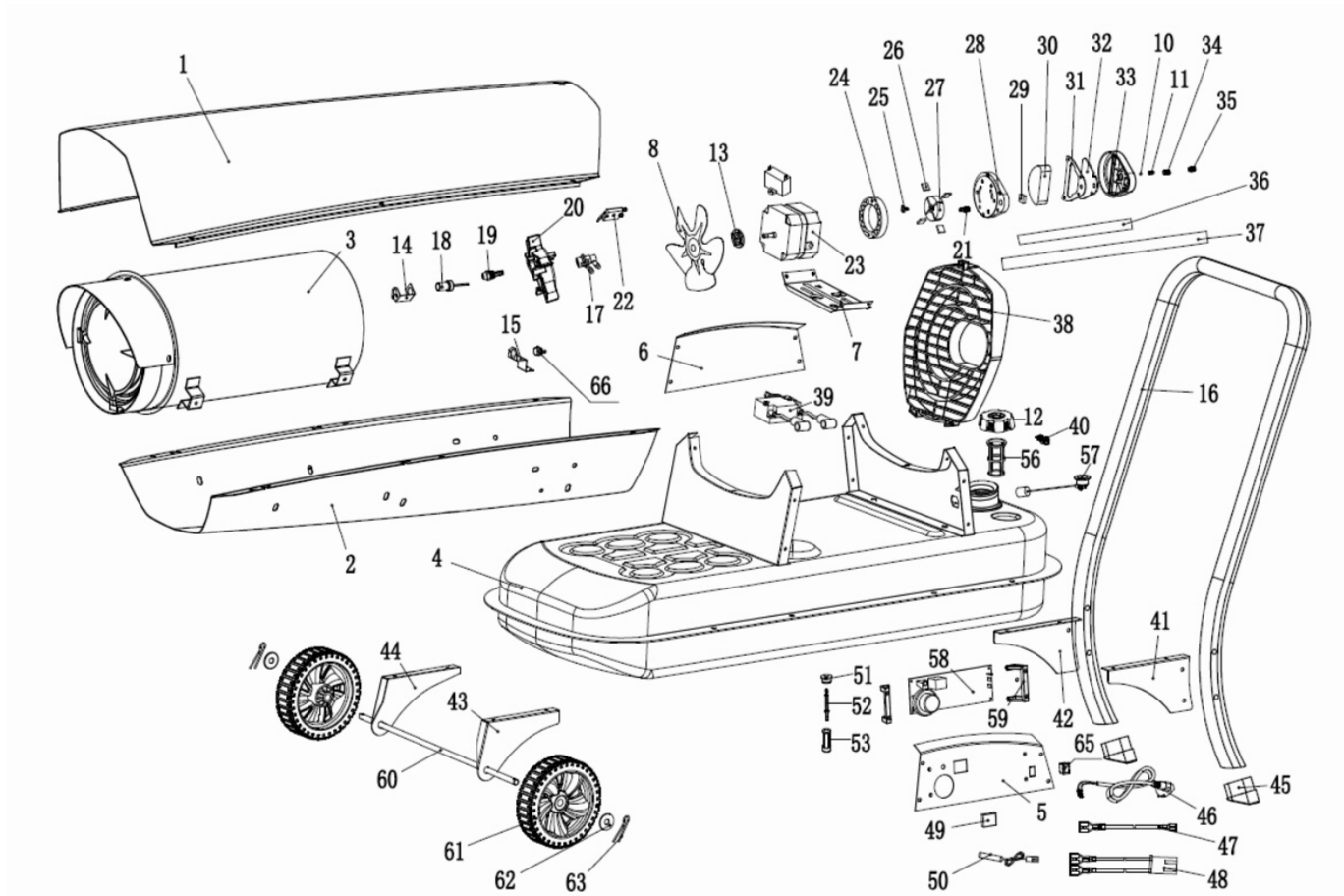


Ersatzteilübersicht und Ersatzteilliste IDX 20 D



Info

Die Positionsnummern der Ersatzteile unterscheiden sich von den in der Betriebsanleitung verwendeten Positionsnummern der Bauteile.



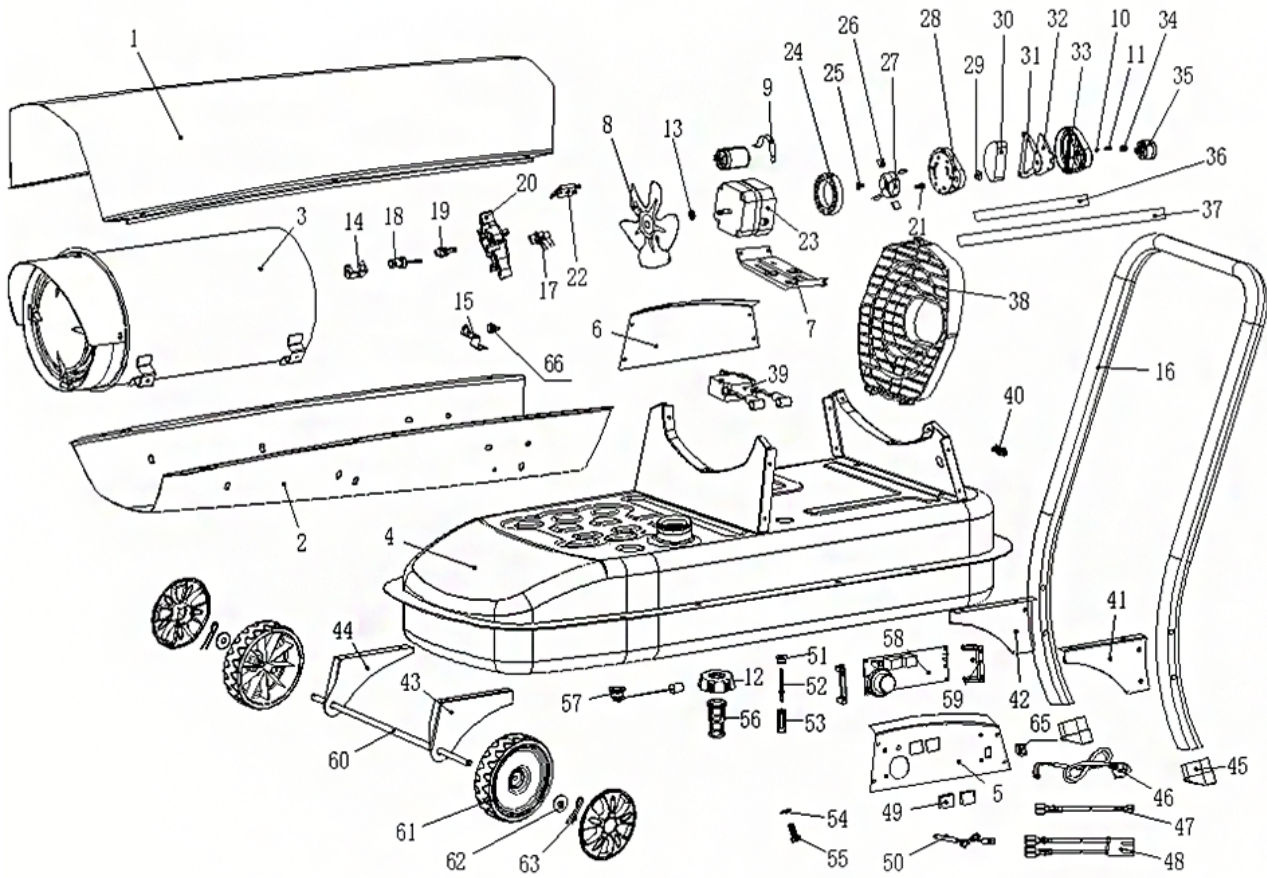
No.	Spare Part	No.	Spare Part	No.	Spare Part
1	Upper Shell	23	Motor	45	Push the frame Cover
2	Lower Shell	24	Pump Body	46	Power Cord
3	Combustion Chamber Assembly	25	Rotor Kit Insert	47	Connecting Line For Power Cord
4	Fuel Tank Assembly	26	Blade	48	Connecting Line For Thermostat
5	Left Side Cover	27	Rotor Kit	49	Windows Display
6	Right Side Cover	28	End Pump Cover	50	Temperature Sensor
7	Motor mounting bracket	29	Lint Filter	51	Seal Sleeve
8	Fan assembly	30	Filter Kit	52	Fuel Filter #2 Connecting Pipe
9	Fixed belt	31	Gasket Outlet Filter	53	Fuel Filter #2
10	Ball	32	Output Filter	54	Drain Spacer
11	Spring	33	End Filter Cover	55	Drain Screw
12	Fuel Cap	34	Adjustment Screw	56	Fuel Filter #1
13	Fan blade Aluminum base	35	Air pressure Guage /Pressure plug (PK80W)	57	Fuel Gauge
14	Photo Cell Bracket	36	Fuel Line	58	PCB
15	Thermostate Bracket	37	Air Line	59	Left PCB Bracket
16	Rear Handle	38	Fan Guard	60	Wheel Axle
17	Nozzle seat	39	Ignitor	61	Wheel
18	Photo Cell	40	Power Cord clip	62	Spacer
19	Nozzle	41	Left push Frame Fixing Plate	63	Split Pin
20	Burner Head	42	Right push Frame Fixing Plate	64	Handle
21	Nipple	43	Left Wheel retaining Plate	65	Power Switch
22	Spark Plug Kit	44	Right Wheel retaining Plate	66	Thermostat

Ersatzteilübersicht und Ersatzteilliste IDX 31 D



Info

Die Positionsnummern der Ersatzteile unterscheiden sich von den in der Betriebsanleitung verwendeten Positionsnummern der Bauteile.



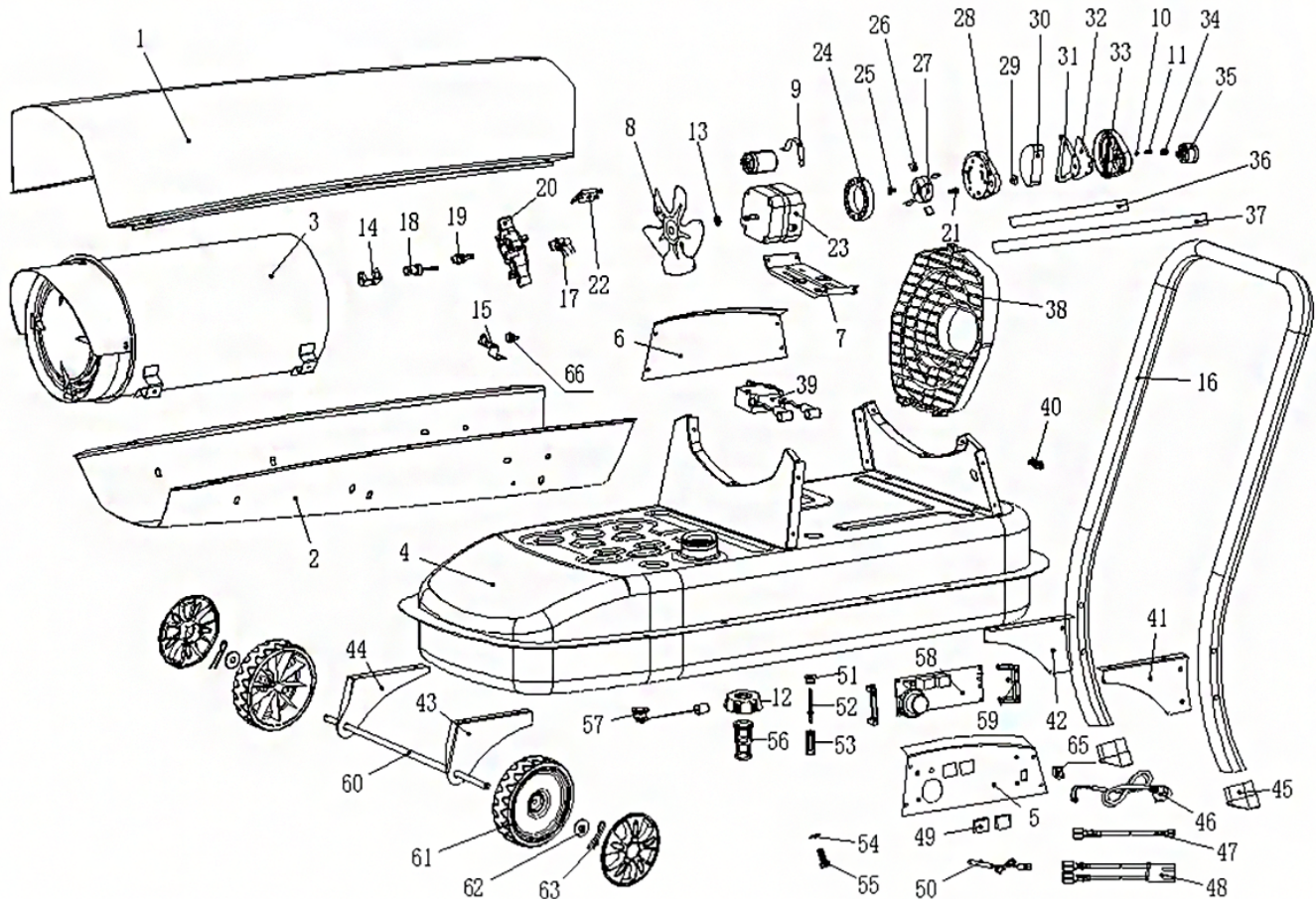
No.	Spare Part	No.	Spare Part	No.	Spare Part
1	Upper Shell	23	Motor	45	Push the frame Cover
2	Lower Shell	24	Pump Body	46	Power Cord
3	Combustion Chamber Assembly	25	Rotor Kit Insert	47	Connecting Line For Power Cord
4	Fuel Tank Assembly	26	Blade	48	Connecting Line For Thermostat
5	Left Side Cover	27	Rotor Kit	49	Windows Display
6	Right Side Cover	28	End Pump Cover	50	Temperature Sensor
7	Motor Mounting Bracket	29	Lint Filter	51	Seal Sleeve
8	Fan Assembly	30	Filter Kit	52	Fuel Filter #2 Connecting Pipe
9	Fixed Belt	31	Gasket Outlet Filter	53	Fuel Filter #2
10	Ball	32	Output Filter	54	Drain Spacer
11	Spring	33	End Filter Cover	55	Drain Screw
12	Fuel Cap	34	Adjustment Screw	56	Fuel Filter #1
13	Fan blade Aluminum base	35	Air Pressure Gauge	57	Fuel Gauge
14	Photo Cell Bracket	36	Fuel Line	58	PCB
15	Thermostate Bracket	37	Air Line	59	Left PCB Bracket
16	Rear Handle	38	Fan Guard	60	Wheel Axle
17	Nozzle seat	39	Ignitor	61	Wheel
18	Photo Cell	40	Power Cord clip	62	Spacer
19	Nozzle	41	Left push Frame Fixing Plate	63	Split Pin
20	Burner Head	42	Right push Frame Fixing Plate	64	Handle
21	Nipple	43	Left Wheel retaining Plate	65	Power Switch
22	Spark Plug Kit	44	Right Wheel retaining Plate	66	Thermostat

Ersatzteilübersicht und Ersatzteilliste IDX 50 D



Info

Die Positionsnummern der Ersatzteile unterscheiden sich von den in der Betriebsanleitung verwendeten Positionsnummern der Bauteile.



No.	Spare Part	No.	Spare Part	No.	Spare Part
1	Upper Shell	23	Motor	45	Push the frame Cover
2	Lower Shell	24	Pump Body	46	Power Cord
3	Combustion Chamber Assembly	25	Rotor Kit Insert	47	Connecting Line For Power Cord
4	Fuel Tank Assembly	26	Blade	48	Connecting Line For Thermostat
5	Left Side Cover	27	Rotor Kit	49	Windows Display
6	Right Side Cover	28	End Pump Cover	50	Temperature Sensor
7	Motor mounting bracket	29	Lint Filter	51	Seal Sleeve
8	Fan assembly	30	Filter Kit	52	Fuel Filter #2 Connecting Pipe
9	Fixed belt	31	Gasket Outlet Filter	53	Fuel Filter #2
10	Ball	32	Output Filter	54	Drain Spacer
11	Spring	33	End Filter Cover	55	Drain Screw
12	Fuel Cap	34	Adjustment Screw	56	Fuel Filter #1
13	Fan blade Aluminum base	35	Air pressure Guage /Pressure plug	57	Fuel Gauge
14	Photo Cell Bracket	36	Fuel Line	58	PCB
15	Thermostate Bracket	37	Air Line	59	Left PCB Bracket
16	Rear Handle	38	Fan Guard	60	Wheel Axle
17	Nozzle seat	39	Ignitor	61	Wheel
18	Photo Cell	40	Power Cord clip	62	Spacer
19	Nozzle	41	Left push Frame Fixing Plate	63	Split Pin
20	Burner Head	42	Right push Frame Fixing Plate	64	Handle
21	Nipple	43	Left Wheel retaining Plate	65	Power Switch
22	Spark Plug Kit	44	Right Wheel retaining Plate	66	Thermostat

Entsorgung



Das Symbol des durchgestrichenen Mülleimers auf einem Elektro- oder Elektronik-Altgerät besagt, dass dieses am Ende seiner Lebensdauer nicht im Hausmüll entsorgt werden darf. Zur kostenfreien Rückgabe stehen in Ihrer Nähe Sammelstellen für Elektro- und Elektronik-Altgeräte zur Verfügung. Die Adressen erhalten Sie von Ihrer Stadt- bzw. Kommunalverwaltung. Für viele EU-Länder können Sie sich auch auf der Webseite <https://hub.trotec.com/?id=45090> über weitere Rückgabemöglichkeiten informieren. Ansonsten wenden Sie sich bitte an einen offiziellen, für Ihr Land zugelassenen Altgeräteverwerter.

Durch die getrennte Sammlung von Elektro- und Elektronik-Altgeräten soll die Wiederverwendung, die stoffliche Verwertung bzw. andere Formen der Verwertung von Altgeräten ermöglicht sowie negative Folgen bei der Entsorgung der in den Geräten möglicherweise enthaltenen gefährlichen Stoffe auf die Umwelt und die menschliche Gesundheit vermieden werden.

Heizöl

Das Heizöl muss aus dem Gerät abgelassen und aufgefangen werden.

Brennstoffe müssen entsprechend der nationalen Gesetzgebung entsorgt werden.

Konformitätserklärung

Dies ist eine inhaltliche Wiedergabe der Konformitätserklärung. Die unterschriebene Konformitätserklärung finden Sie unter <https://hub.trotec.com/?id=45250>.

Konformitätserklärung

Im Sinne der EG-Richtlinie Maschinen 2006/42/EG,
Anhang II Teil 1 Abschnitt A

Hiermit erklären wir, die Trotec GmbH, dass die nachfolgend bezeichnete Maschine entwickelt, konstruiert und gefertigt wurde in Übereinstimmung mit den Anforderungen der EG-Richtlinie Maschinen i.d.F. 2006/42/EG.

Produktmodell / Produkt: IDX 20 D
IDX 31 D
IDX 50 D

Produkttyp: Ölheizgerät

Baujahr ab: 2021

Einschlägige EU-Richtlinien:

- 2011/65/EU: 01.07.2011
- 2014/30/EU: 29.03.2014
- 2015/863/EU: 31.03.2015

Angewandte harmonisierte Normen:

- EN 13842:2004
- EN 55014-1:2017
- EN 60335-2-102:2016
- EN 61000-3-2:2014
- EN 61000-3-3:2013
- EN 62233:2008

Angewandte nationale Normen und technische Spezifikationen:

- Verordnung (EG) 1907/2006
- EN 55014-2:2015
- EN 60335-1:2012/A1:2019
- EN 60335-1:2012/A2:2019
- EN 60335-1:2012/A14:2019

Hersteller und Name des Bevollmächtigten der technischen Unterlagen:

Trotec GmbH
Grebbeener Straße 7, D-52525 Heinsberg
Telefon: +49 2452 962-400
E-Mail: info@trotec.de

Ort und Datum der Ausstellung:
Heinsberg, den 20.08.2019

Detlef von der Lieck, Geschäftsführer

Trotec GmbH

Grebener Str. 7
D-52525 Heinsberg

☎ +49 2452 962-400

☎ +49 2452 962-200

✉ info@trotec.com

www.trotec.com