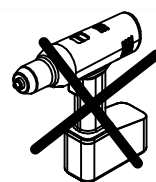
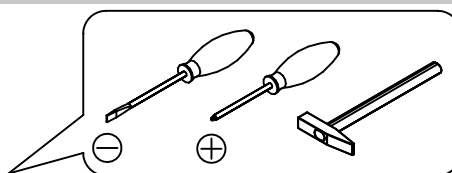
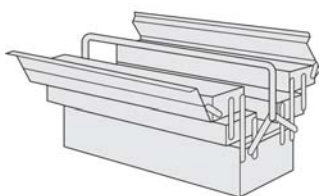
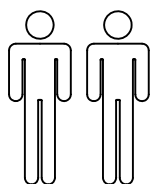


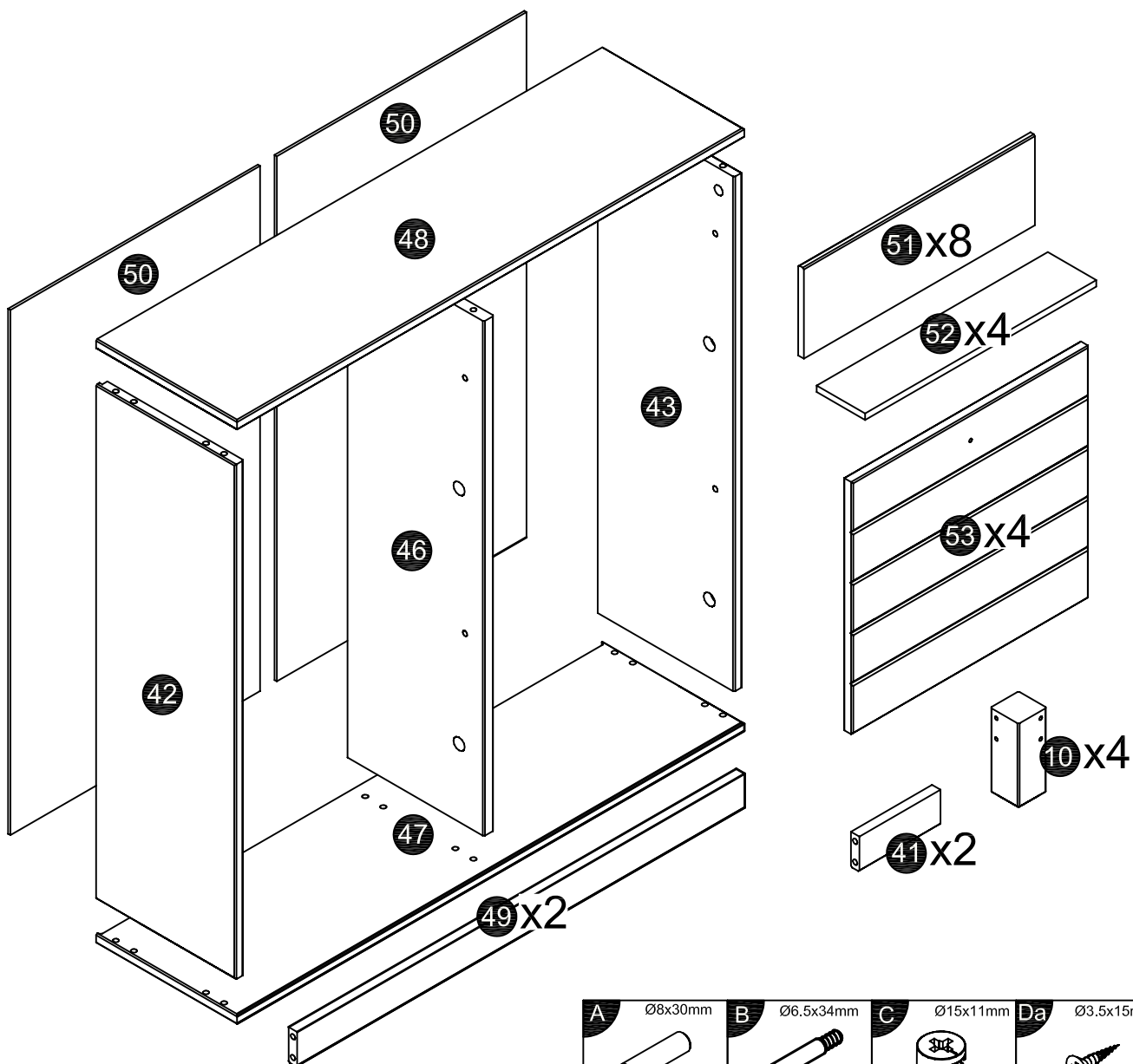
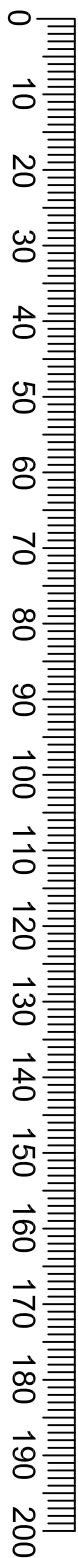
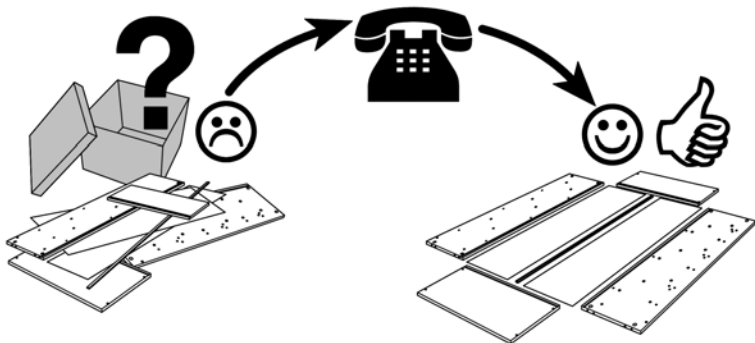
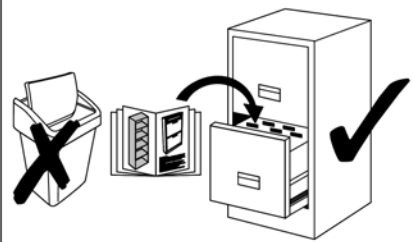
- | | |
|---|---|
| (D) Montageanleitung
97050 | (GB) Assembly instructions
97050 |
| (FR) Notice de montage
97050 | (IT) Istruzioni di montaggio
97050 |
| (NL) Handleiding voor de montage
97050 | (PL) Instrukcja montażu
97050 |
| (CZ) Montážní návod
97050 | (SK) Návod na montáž
97050 |
| (HU) Szerelési útmutató
97050 | (RO) Instrucțiuni de montaj
97050 |
| (TR) Montaj talimatı
97050 | (RU) Инструкция по монтажу
97050 |



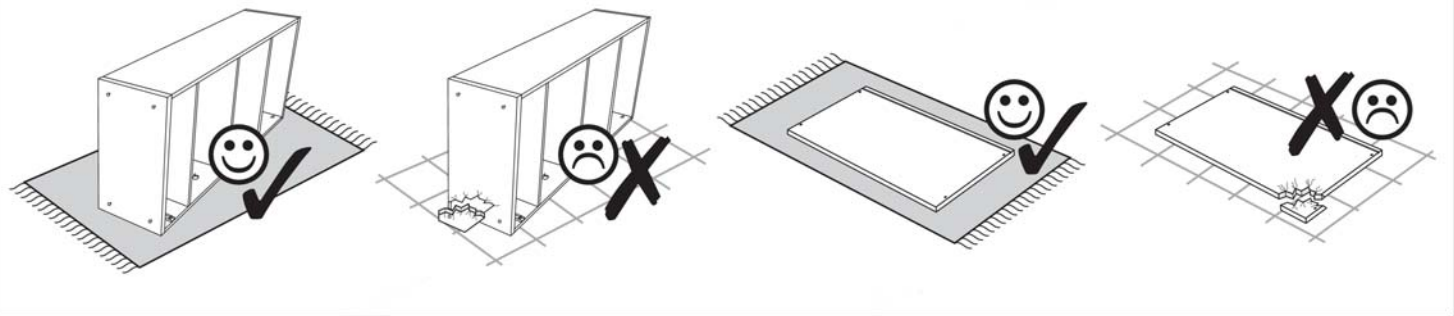
Name • Nom • Nome • Naam • Nazwa • Jméno •
Názov • Név • Denumire • Isim • Название

Nr. • No. • N° • Номер • Č. Sz

Typ • Type • Tip • Típus • Тíро • Тип

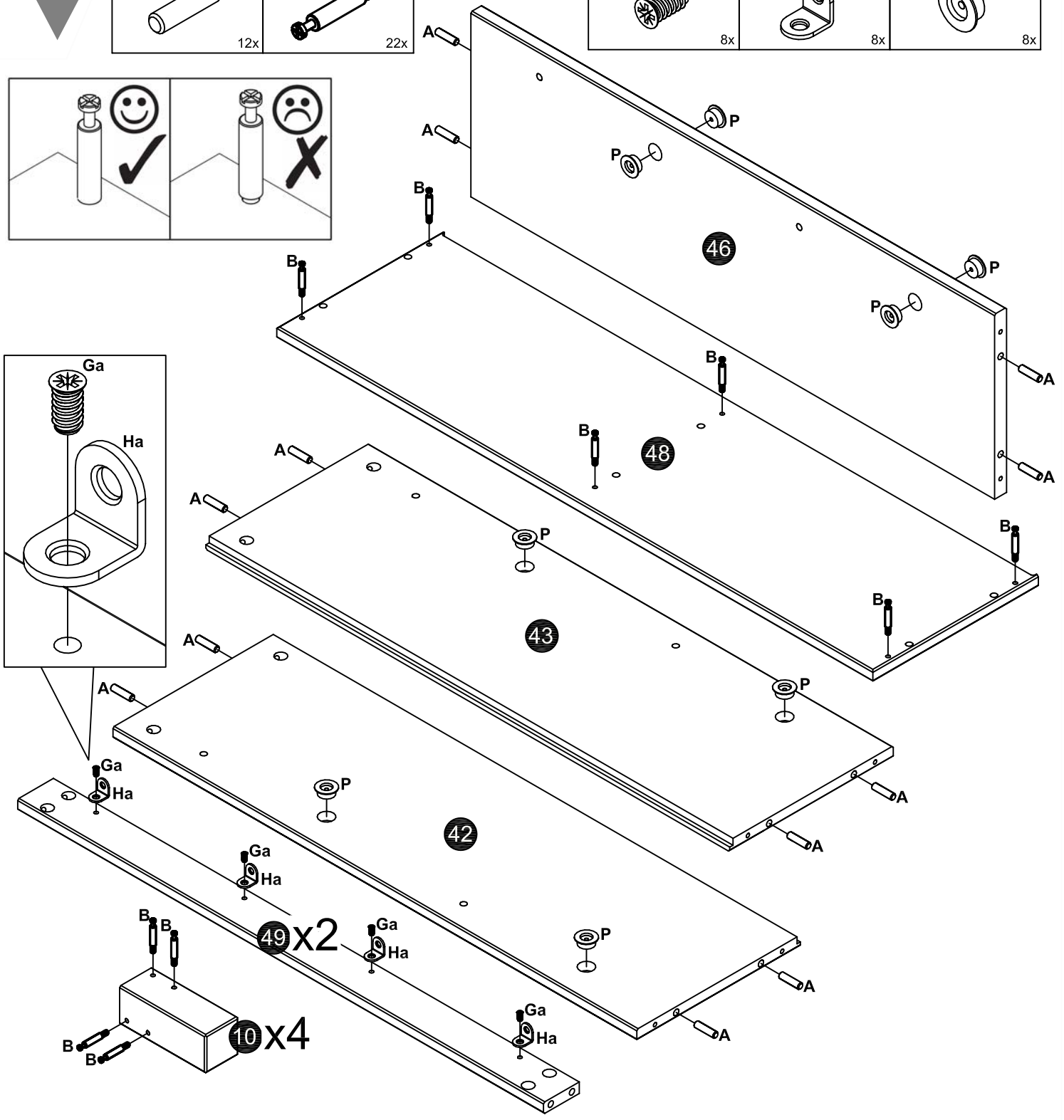
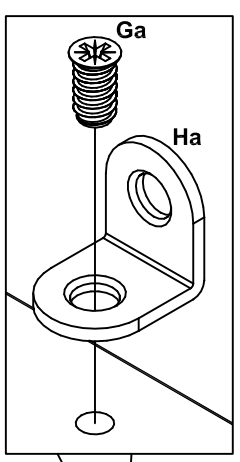
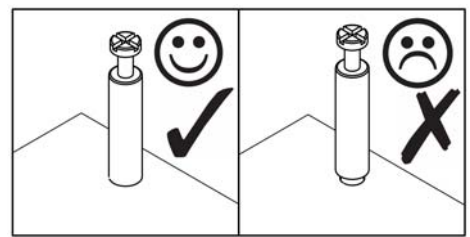


Db Ø4x60mm 1x	E Ø7x50mm 6x	Ga Ø6.3x11mm 48x	H 20x16mm Ø4.5mm 1x	Ha 20x16mm Ø6.5mm 8x	Ja Ø8x30mm 12x	Lb Ø1.2x20mm 50x	Lc Ø15x11mm 22x	Ld Ø3.5x15mm 25x
Le M4 4x	Lf 7/13mm 1x	Lh Ø9/4.3x0.8mm 4x	M Ø26x3mm 4x	P Ø23/20mm 8x	Pa Ø17.5/14mm 8x	Pb Ø10/8.5mm 8x	Pc 22x 4x	L 1x
								R 4x

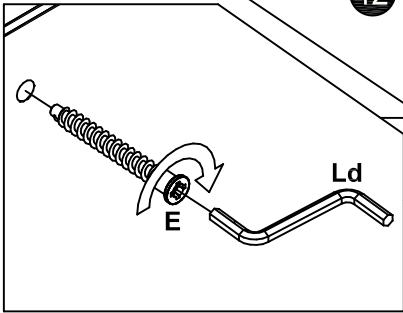
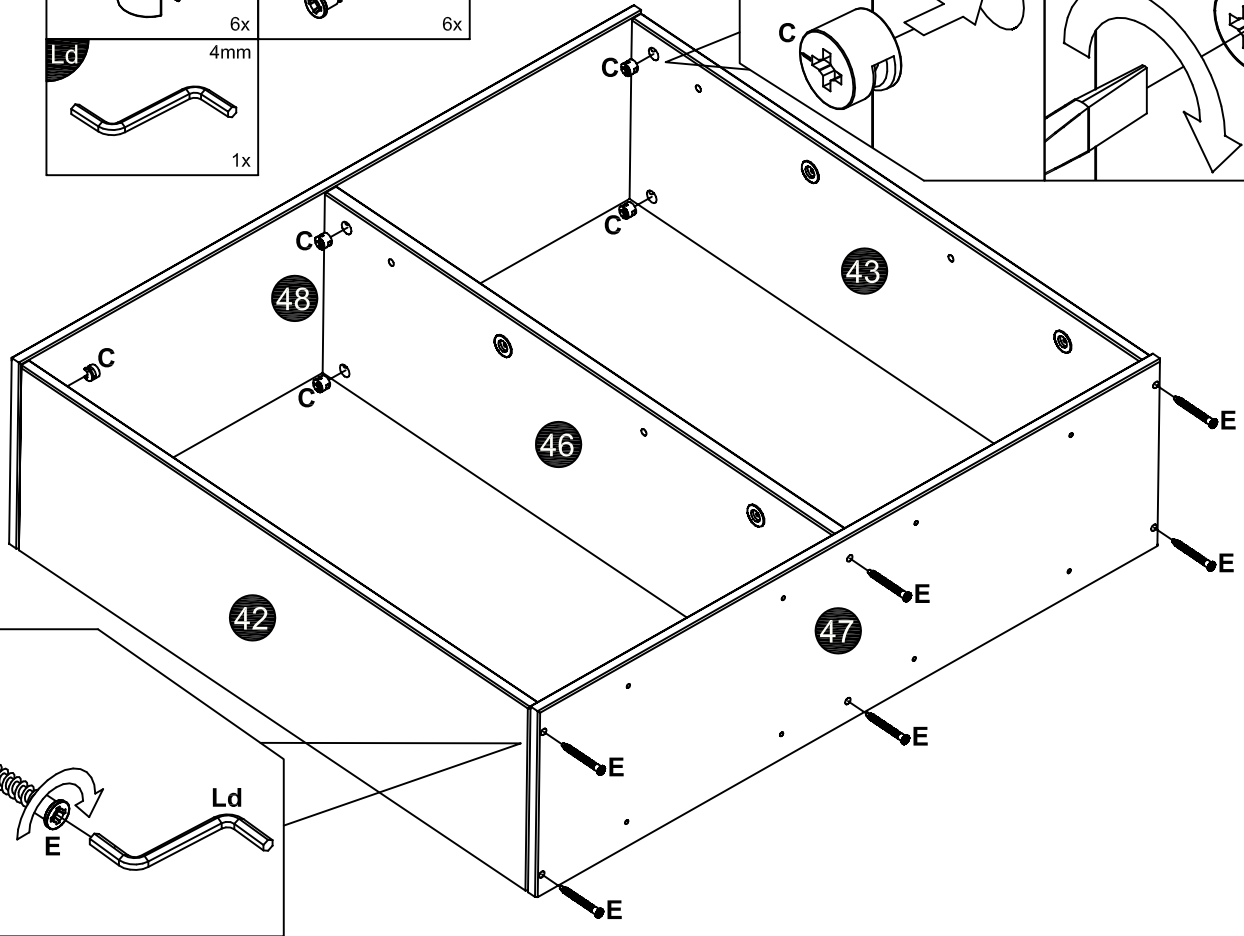
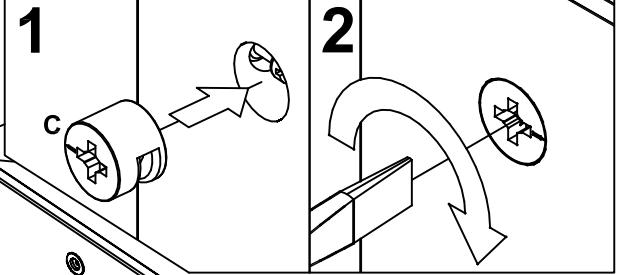
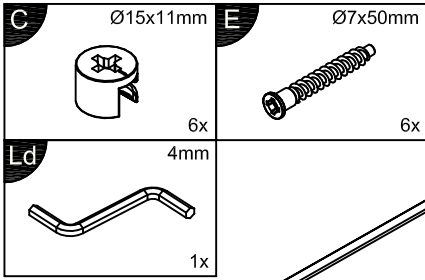


1

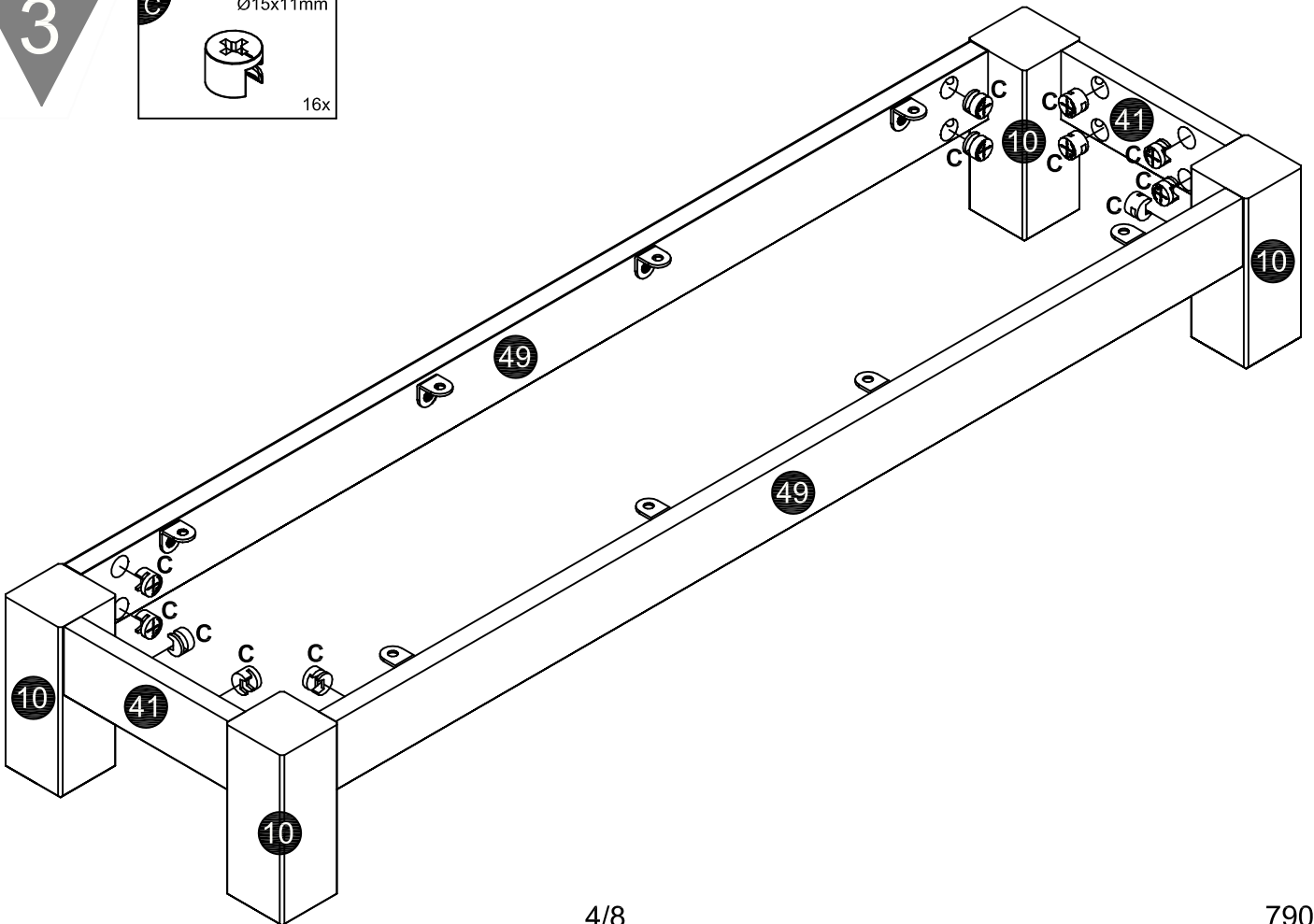
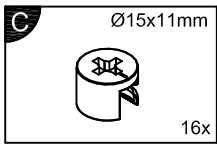
A Ø8x30mm 12x	B Ø6.5x34mm 22x	Ga Ø6.3x11mm 8x	Ha 20x16mm Ø6.5mm 8x	P Ø23/20mm 8x
--------------------------------	----------------------------------	----------------------------------	--	--------------------------------



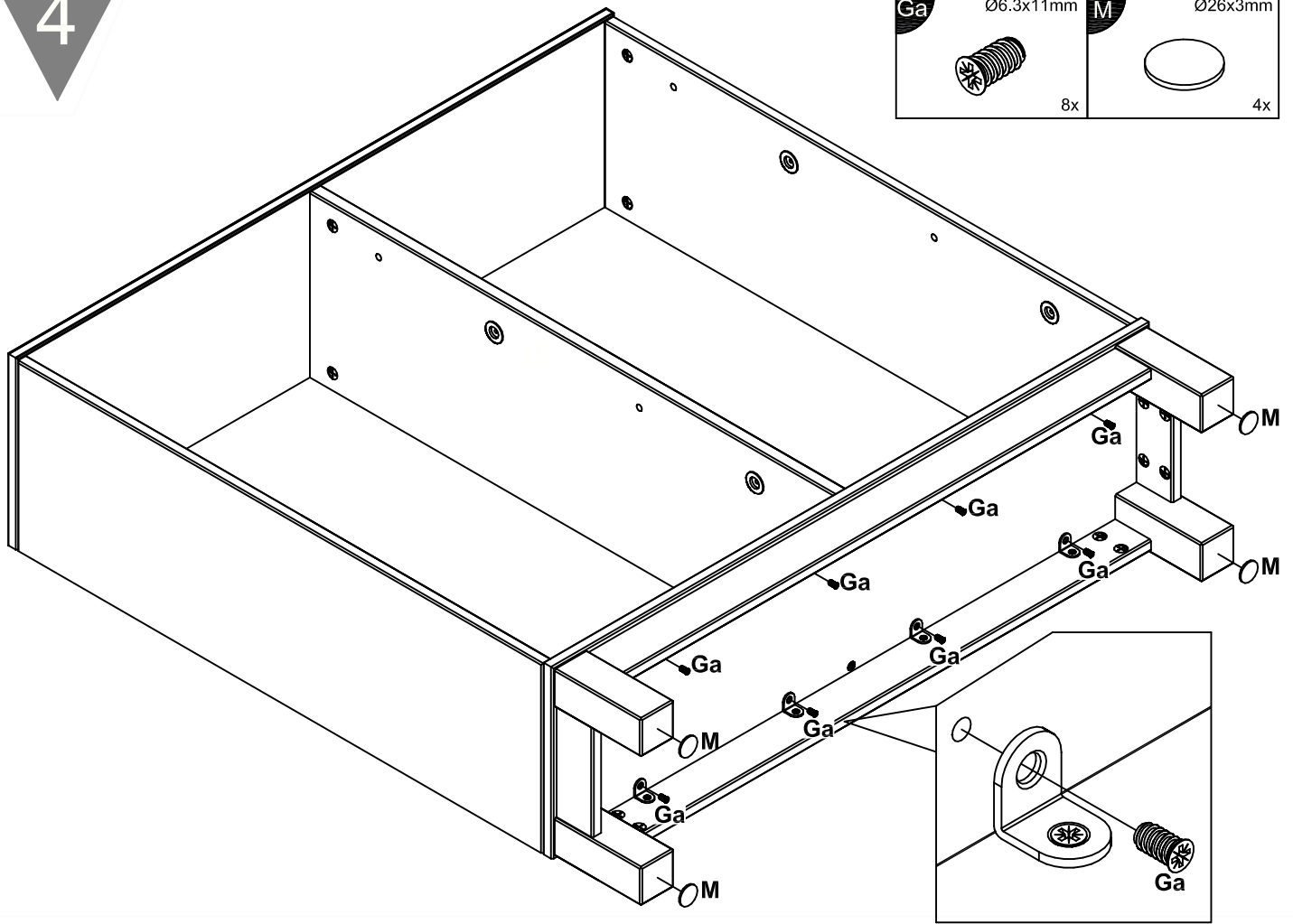
2



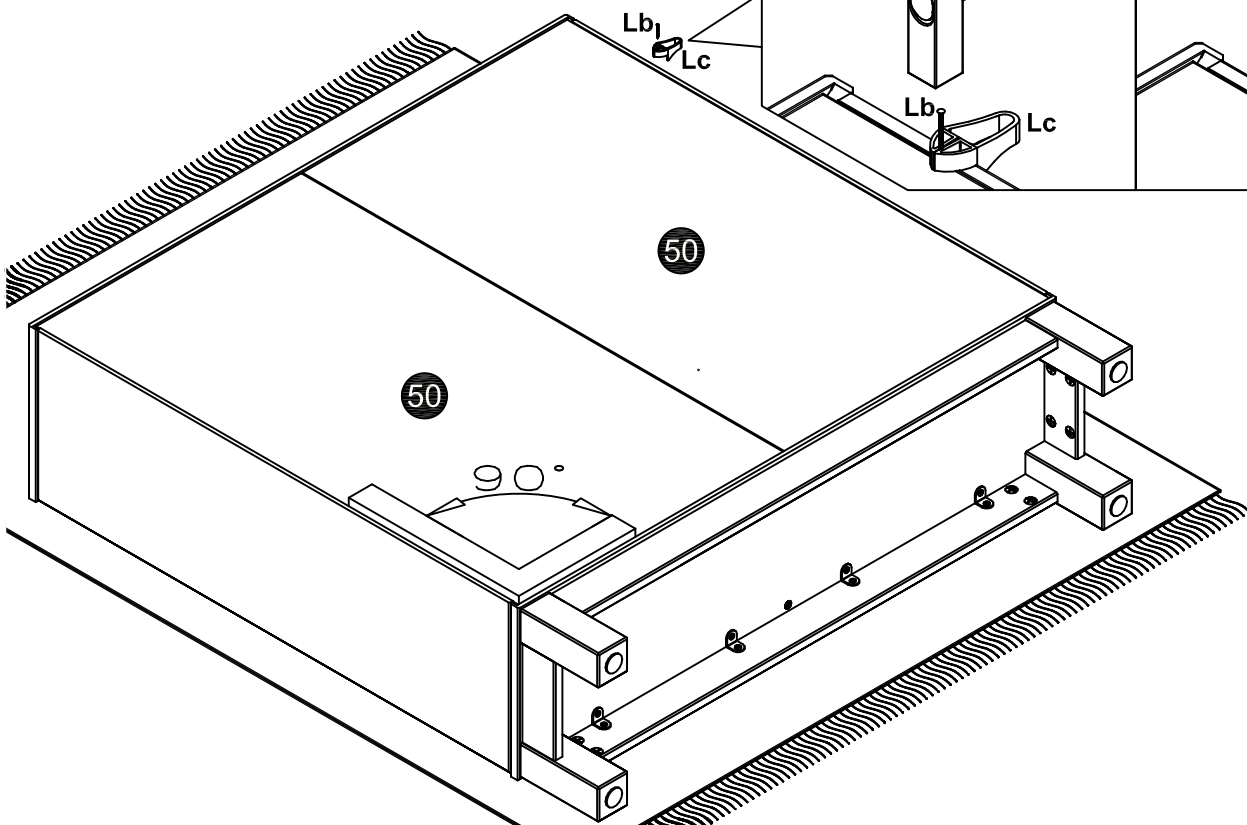
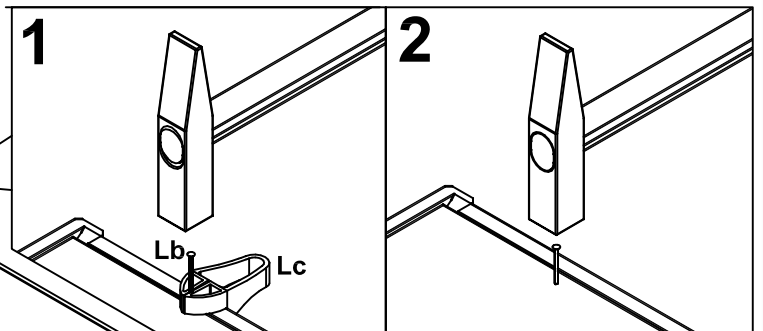
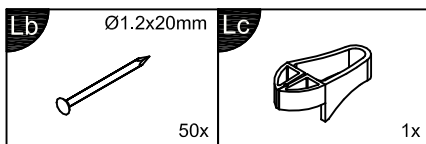
3

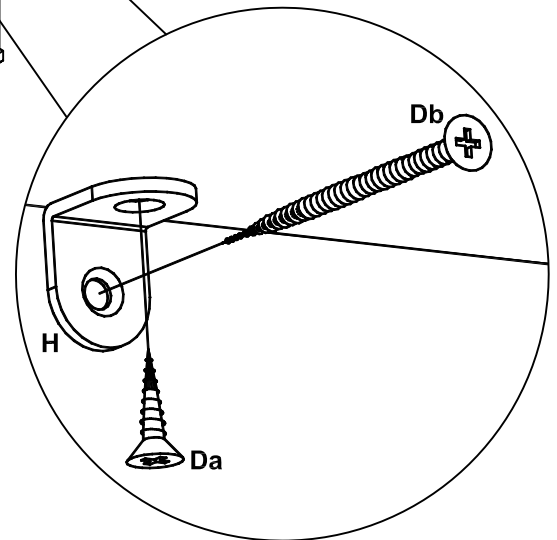
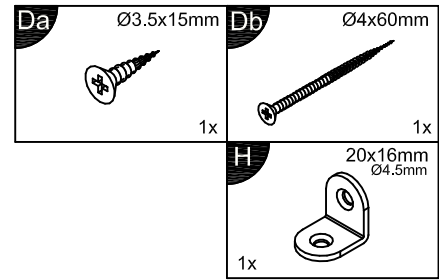
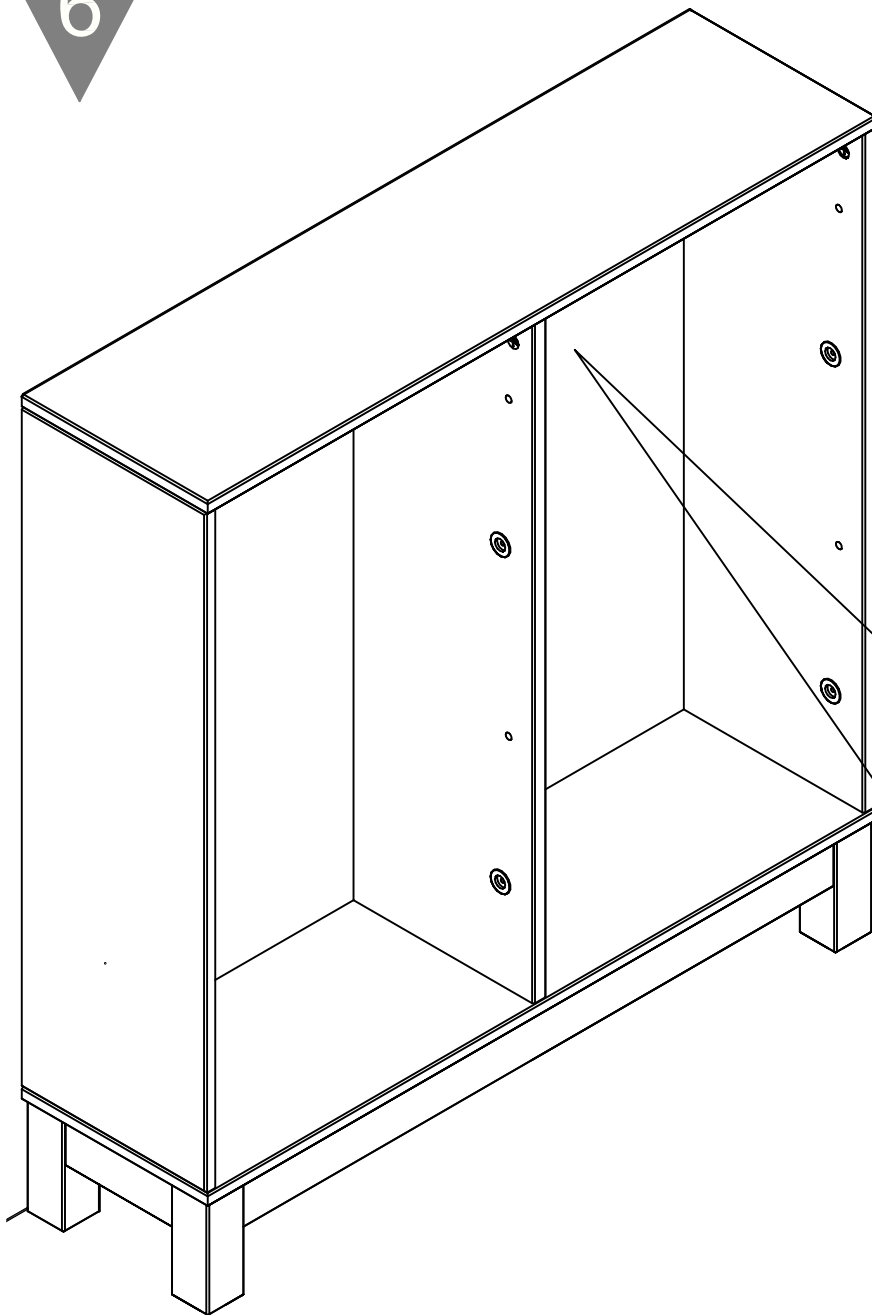




4



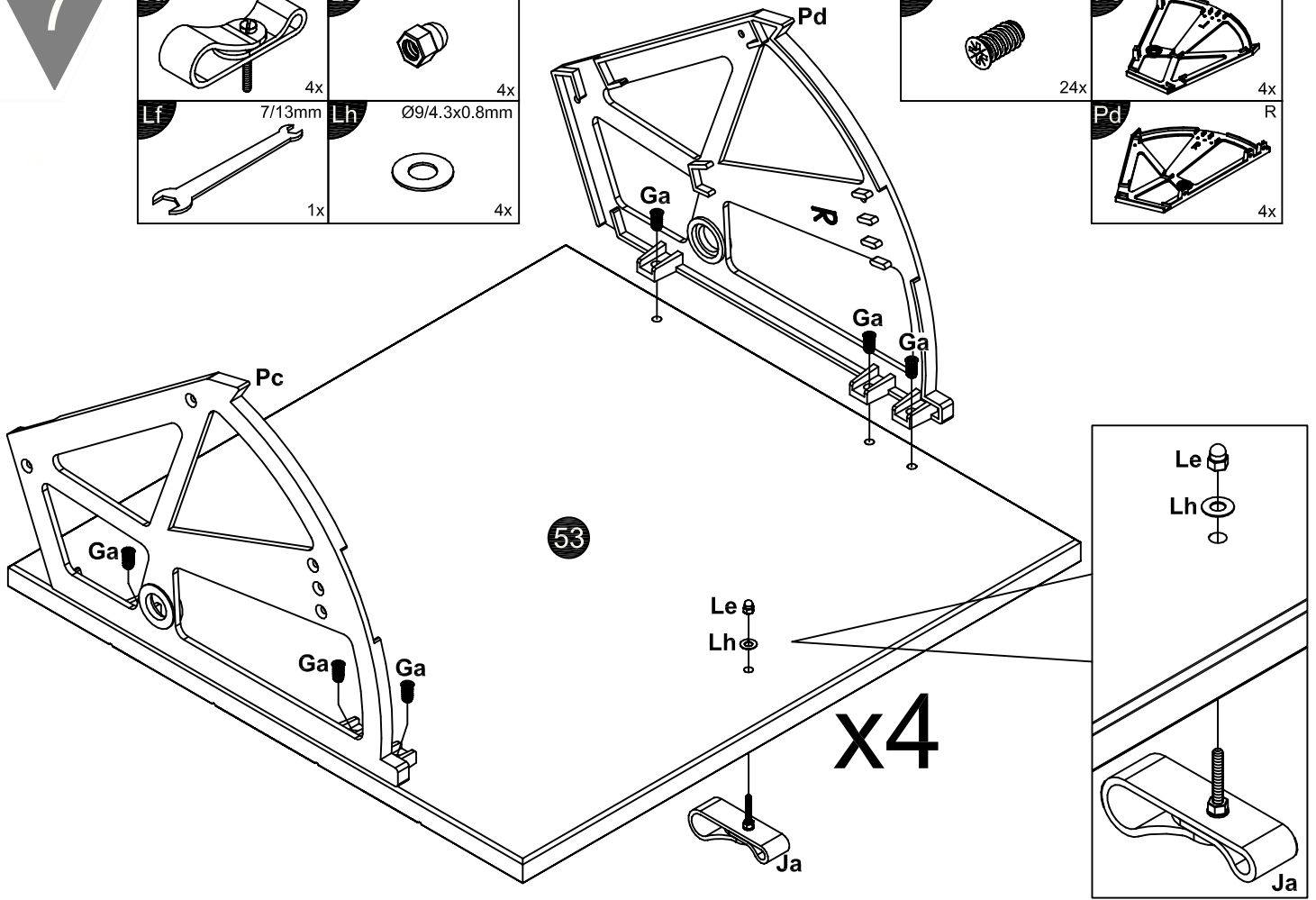
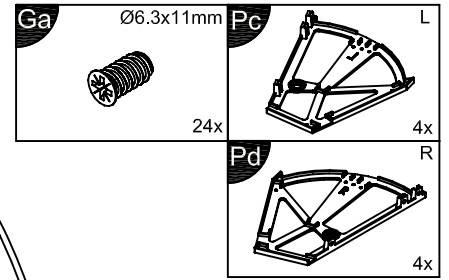
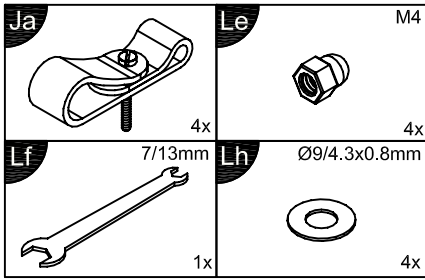
5



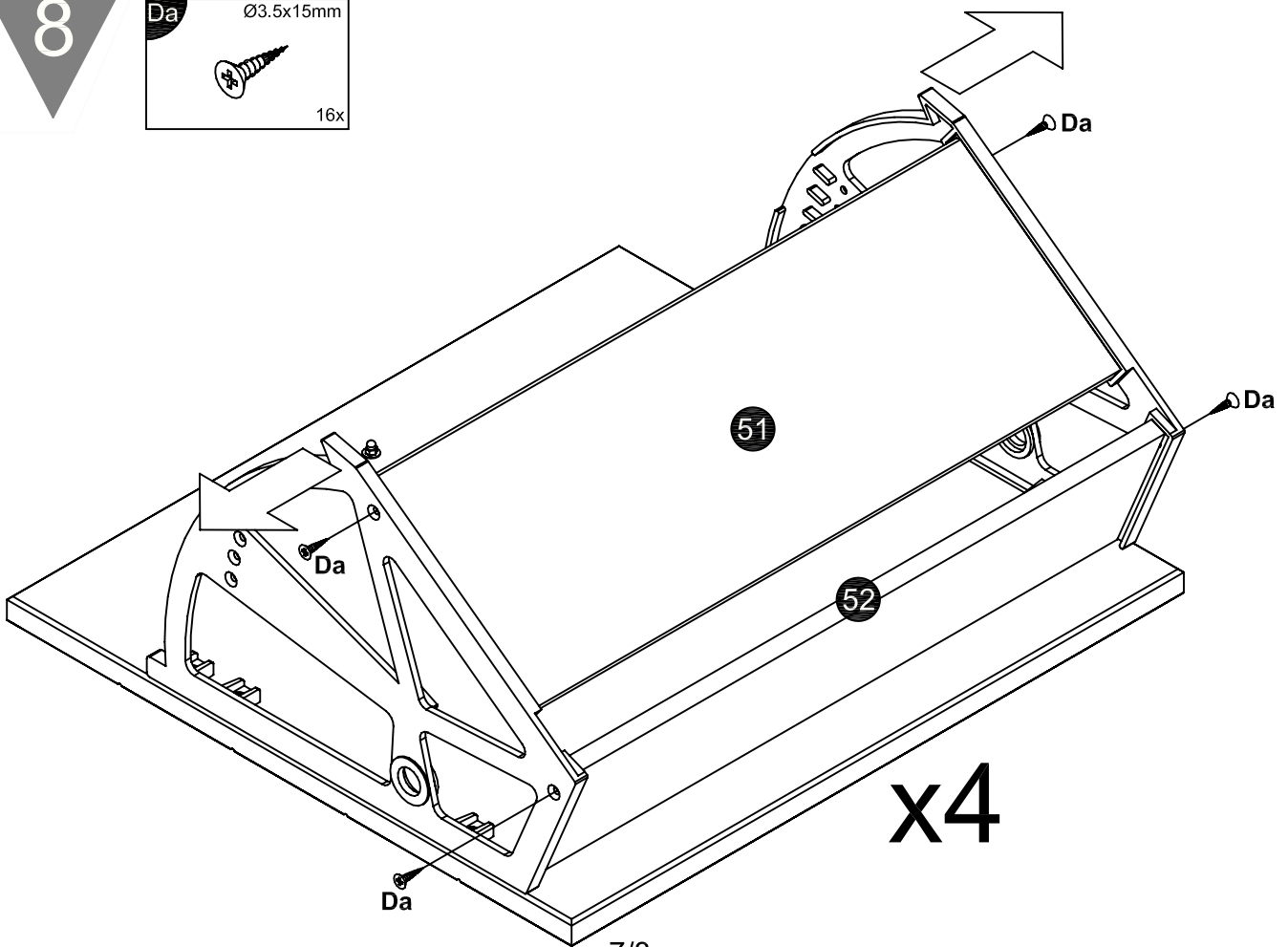
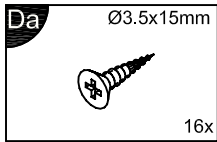


 Achtung • Attention • Attenzione • Opgelet • Uwaga • Pozor • Figyelem • Aten ție • Dikkat • Вниманіе 	
(D)	Wandbefestigung dient als Kippschutz - unbedingt anbringen! Bei einigen Wandtypen kann ein Spezialdübel erforderlich sein!
(GB)	The wall fastening serves to prevent tipping - be absolutely sure to mount it! For certain wall types, a special dowel may be necessary!
(NL)	Bevestiging aan de muur dient als kantelbescherming - zeker en vast bevestigen! Bij enkele muurtypes is een speciale plug misschien vereist!
(PL)	Mocowanie do ściany jest jednocześnie zabezpieczeniem przed przewróceniem - koniecznie zamontować! Do niektórych rodzajów ścian konieczne mogą być specjalne wkręty!
(TR)	Duvardaki sabitleme, devrilmeye karış bir emniyet tedbiridir ve mutlaka monte edilmelidir! Bazı duvar tiplerinde bunun için özel bir dübel gerekli olabilir!
(RU)	Обязательно установите крепление на стене во избежание опрокидывания! Для некоторых типов стен может потребоваться специальный дюбель!
(FR)	La fixation murale sert de protection contre le basculement — à installer impérativement ! Pour certains types de murs il faut des chevilles spéciales!
(IT)	Il fissaggio alla parete serve da protezione anti-ribaltamento - attaccarla assolutamente! Per alcune strutture di parete pu ̀ essere necessario un tassello speciale!
(CZ)	Montáž na stěnu slouží jako ochrana proti převrnutí - bezpodmínečně umístěte! U některých typů stěn může být zapotřebí speciální hmoždinka!
(SK)	Upevnenie na stenu slúži ako ochrana proti prevráteniu - bezpodmienečne použite! Pre niektoré druhy stien m ̀ ože byť potrebná špeciálna hmoždinka!
(HU)	A terméket a falhoz kel rögzítieni, különben az felborulhat! Egyes falt ípusoknál speciális tiplit kell használni!
(RO)	Sistemul de fixare la perete servește ca protecție la răsturnare de montat obligatoriu! Pentru unele tipuri de pereți este posibil să fie necesar un diblu special!

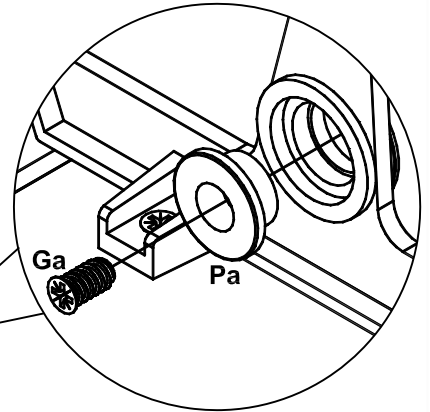
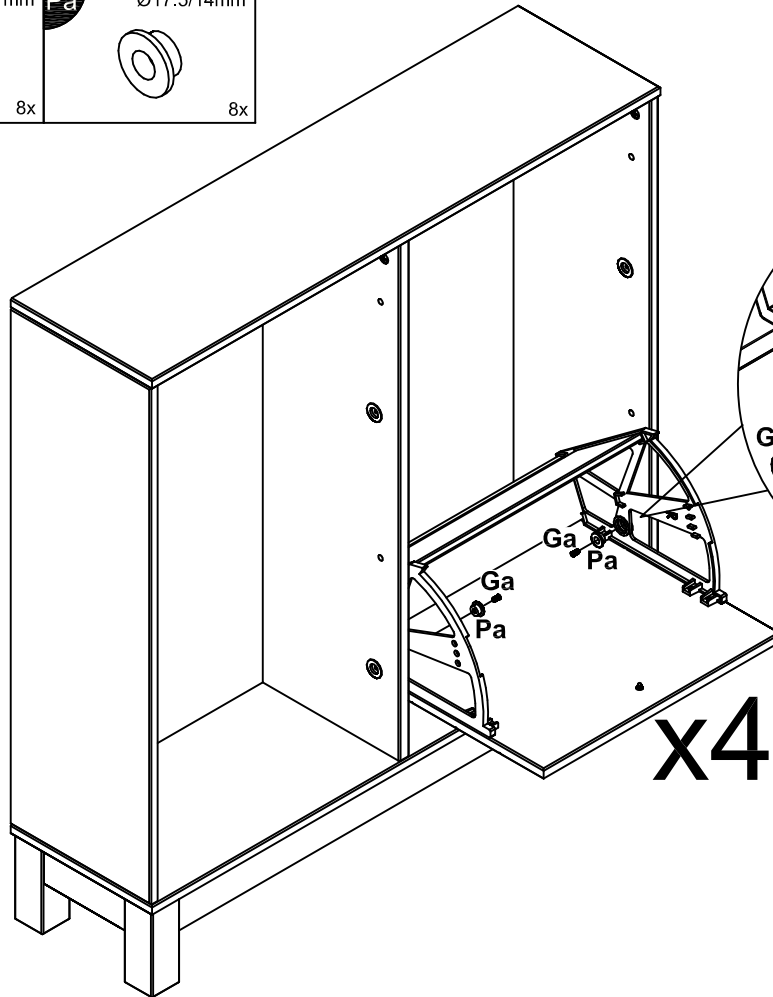
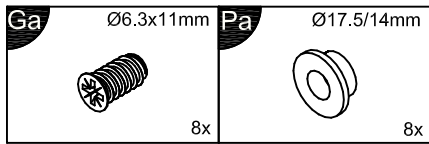
7



8



9



10

