



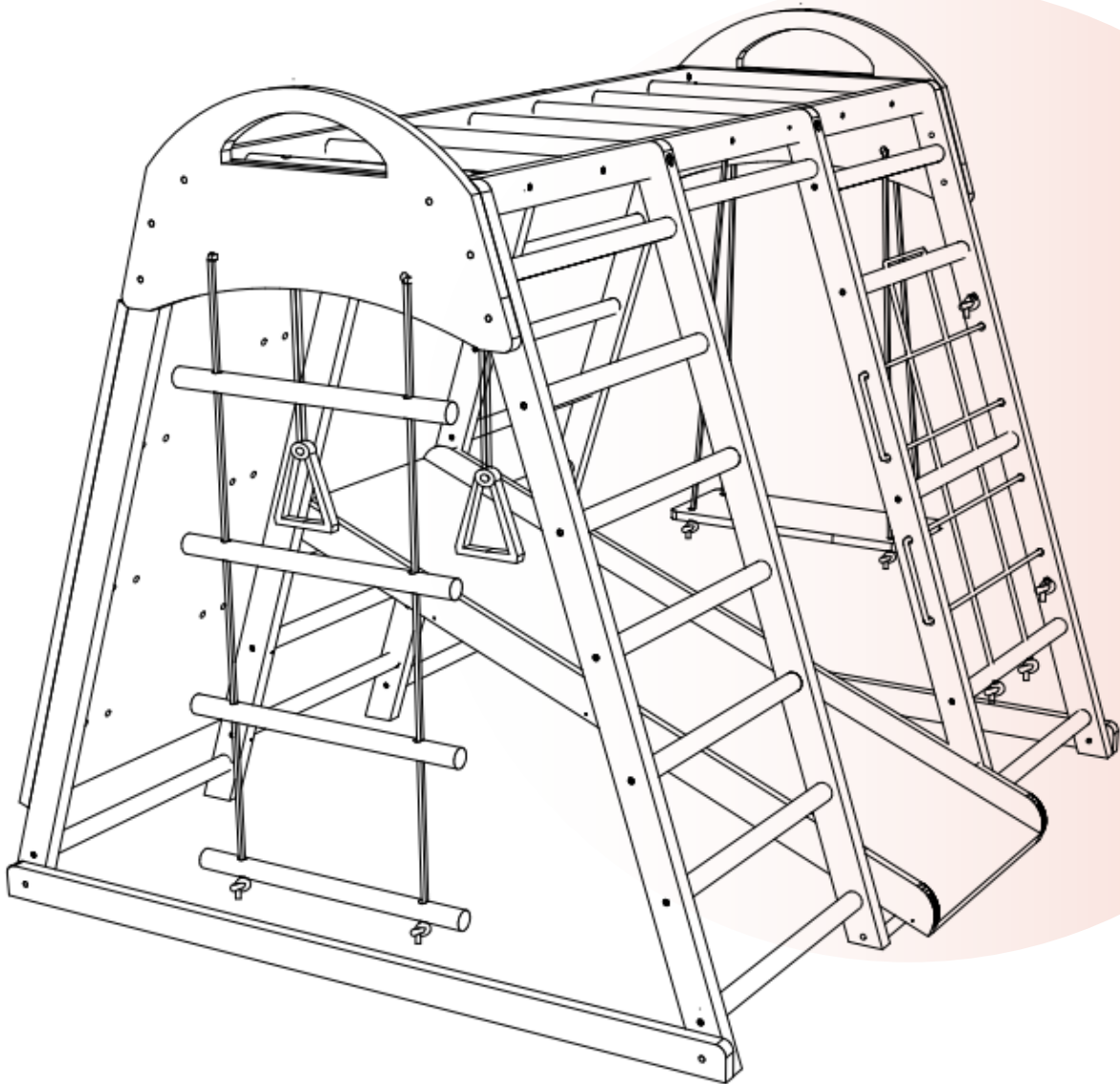
Multifunktionales Klettergerüst

Benutzerhandbuch

WF532088NAA

Herzlichen Glückwunsch zur Auswahl dieses Produkts.

Bevor Sie dieses Produkt zum ersten Mal verwenden, lesen Sie bitte das Handbuch sorgfältig durch und verwenden Sie das Gerät nur wie im Handbuch beschrieben, um Gefahren und Verletzungen zu vermeiden. Bitte bewahren Sie dieses Handbuch zum späteren Nachschlagen auf.



VORSICHT

Lesen Sie alle Vorsichtsmaßnahmen und Anweisungen in diesem Handbuch, bevor Sie dieses Gerät verwenden.

Bei Fragen zu diesem Produkt wenden Sie sich bitte rechtzeitig an Ihren Lieferanten.

Inhaltsverzeichnis

1. BEVOR SIE BEGINNEN	03
1.1 Warnungen	03
1.2 Vorsichtsmaßnahmen	03
2. Stückliste	04
3. Installationsanweisung	06
4. Wartungshinweise	12



Decobus Handel GmbH
Innungsstraße 9, 21244 Buchholz,
Deutschland

1. BEVOR SIE BEGINNEN

1.1 Warnungen

Warnung. Das Mindestalter des Benutzers beträgt 3 Jahre, das Höchstalter des Benutzers 8 Jahre.

Warnung. Dieses Aktivitätsspielzeug ist für den Innenbereich geeignet.

Warnung. Das maximale Benutzergewicht beträgt 50 kg.

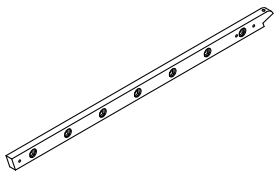
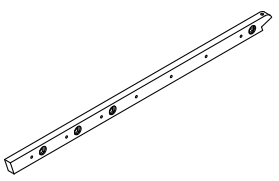
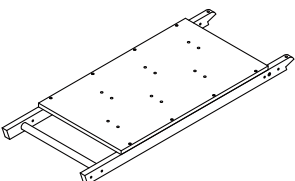
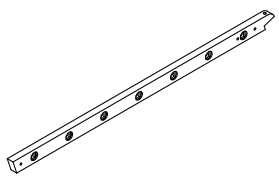
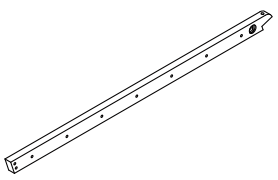
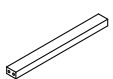
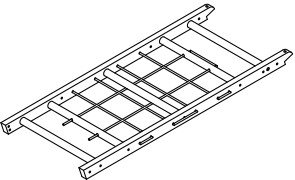
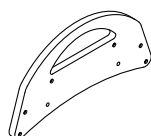
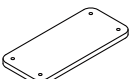
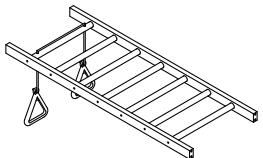
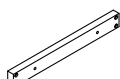
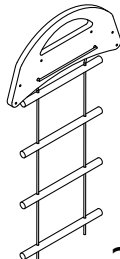
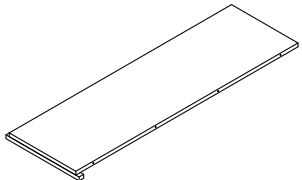
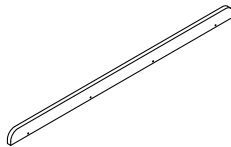
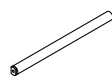
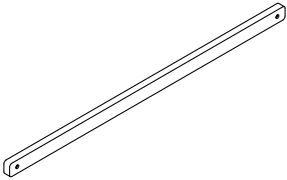
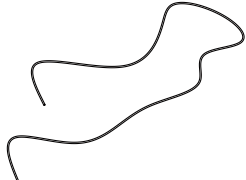

Warnung. Nur für den Hausgebrauch.

1.2 Vorsichtsmaßnahmen

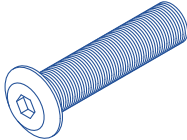
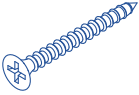
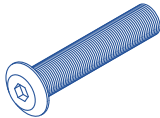
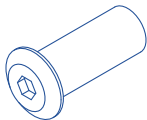
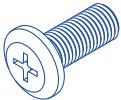
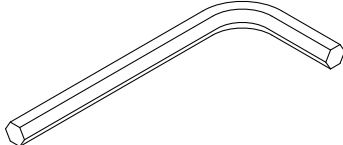
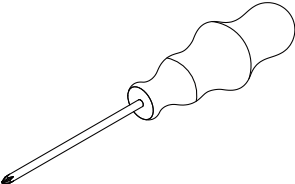
- 1) Es wird empfohlen, das Aktivitätsspielzeug auf einer ebenen Fläche mindestens 2 m von jeglichen Strukturen oder Hindernissen wie Zäunen, Garagen, Häusern, überhängenden Ästen, Wäscheleinen oder Elektrokabeln entfernt aufzustellen.
- 2) Zur Sicherheit Ihres Kindes beträgt der Mindestabstand zwischen der Schaukel und dem Boden 350 mm, bitte passen Sie die Höhe der Schaukel entsprechend an.
- 3) Dieses Aktivitätsspielzeug darf nicht auf Beton, Asphalt oder anderen harten Oberflächen installiert werden.
- 4) Bitte drehen Sie den Schieber nicht in Richtung Sonne, um längere direkte Sonneneinstrahlung zu vermeiden.
- 5) Es wird nicht empfohlen, dass mehr als ein Benutzer das Gerät gleichzeitig verwendet, da es sonst zu Gefahren kommen kann.
- 6) Bitte bewahren Sie die Montage- und Installationsanleitung zum späteren Nachschlagen auf.
- 7) Nehmen Sie keine Änderungen an der Struktur des Spielzeugs vor und fügen Sie nicht einfach Zubehör hinzu. Für besondere Anforderungen wenden Sie sich bitte an Ihren Lieferanten.
- 8) Enthält Kleinteile, das Spielzeug muss von einem Erwachsenen zusammengebaut und dann von Kindern verwendet werden.
- 9) Spielzeug muss unter unmittelbarer Aufsicht eines Erwachsenen verwendet werden.
- 10) Spielzeug ist nur für den Hausgebrauch bestimmt.
- 11) Das Verpackungsteil ist kein Spielzeug, bitte nehmen Sie es nicht zum Spielen heraus, um Gefahren zu vermeiden.

DIE NICHTEINHALTUNG DIESER INSTALLATIONSSCHRITTE KANN ZU EINER FALSCHEN INSTALLATION FÜHREN. ALSO MÜSSEN SIE DAS GERÄT NEU INSTALLIEREN ODER DAS GERÄT SOGAR INSTABIL MACHEN, WAS SCHWERE FOLGEN HAT.

2. Stückliste

<p>①</p>  <p>1PC</p>	<p>②</p>  <p>1PC</p>	<p>③</p>  <p>1PC</p>	<p>④</p>  <p>1PC</p>
<p>⑤</p>  <p>1PC</p>	<p>⑥</p>  <p>1PC</p>	<p>⑦</p>  <p>1PC</p>	<p>⑧</p>  <p>1PC</p>
<p>⑨</p>  <p>1PC</p>	<p>⑩</p>  <p>1PC</p>	<p>⑪</p>  <p>2PCS</p>	<p>⑫</p>  <p>3PCS</p>
<p>⑬</p>  <p>1PC</p>	<p>⑭</p>  <p>2PCS</p>	<p>⑮</p>  <p>19PCS</p>	<p>⑯</p>  <p>2PCS</p>
<p>⑰</p>  <p>2PCS</p>	<p>⑱</p>  <p>6PCS</p>		

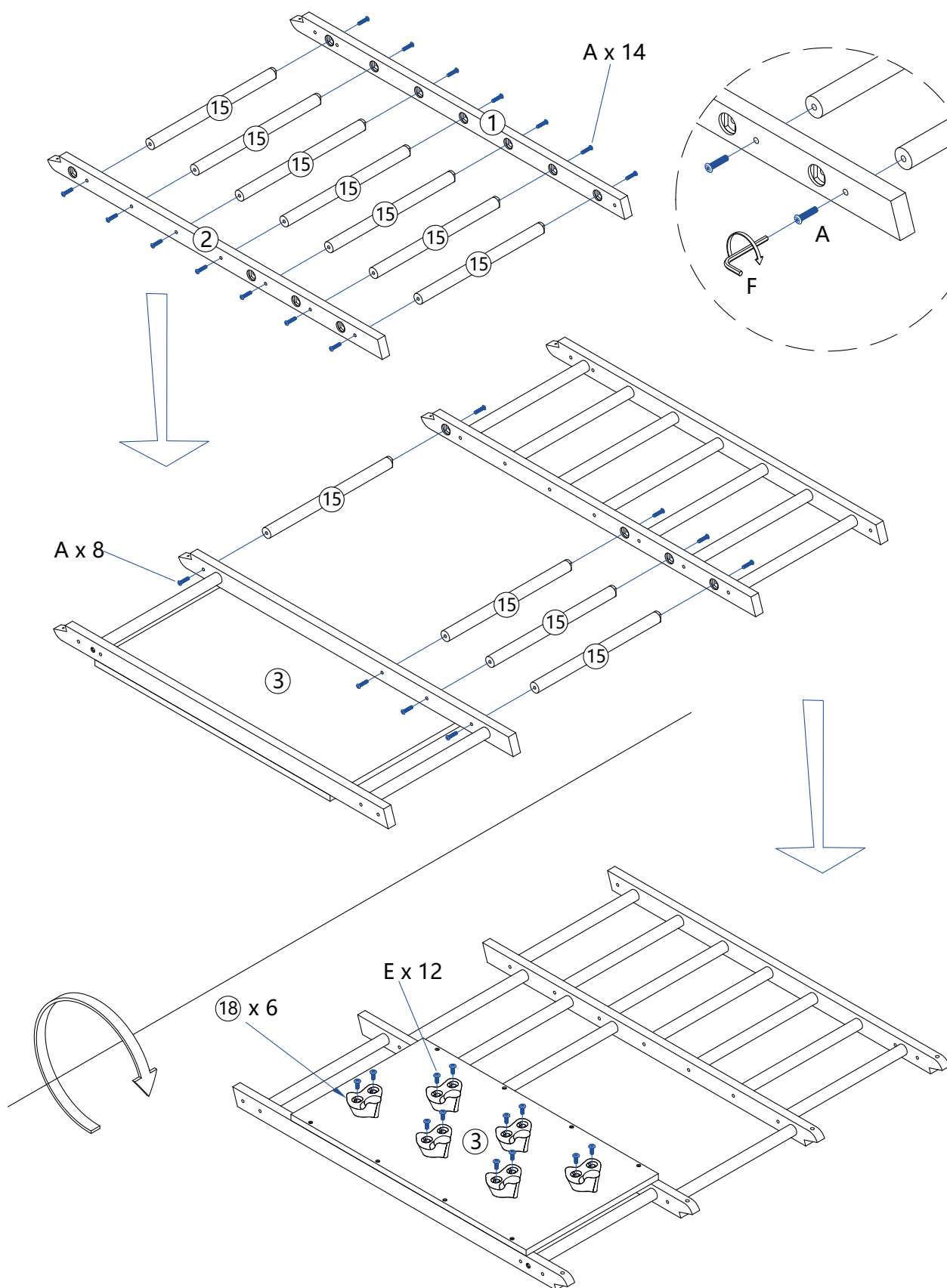
2. Stückliste

 <p>M6 x 30MM</p> <p>A x 62pcs</p>	 <p>4 x 30MM</p> <p>B x 16pcs</p>	 <p>M6 x 40MM</p> <p>C x 4pcs</p>
 <p>M6 x 20MM</p> <p>D x 16pcs</p>	 <p>M8 x 20MM</p> <p>E x 12pcs</p>	 <p>F x 1pc</p>
 <p>G x 1pc</p>		

3. Installationsanweisung

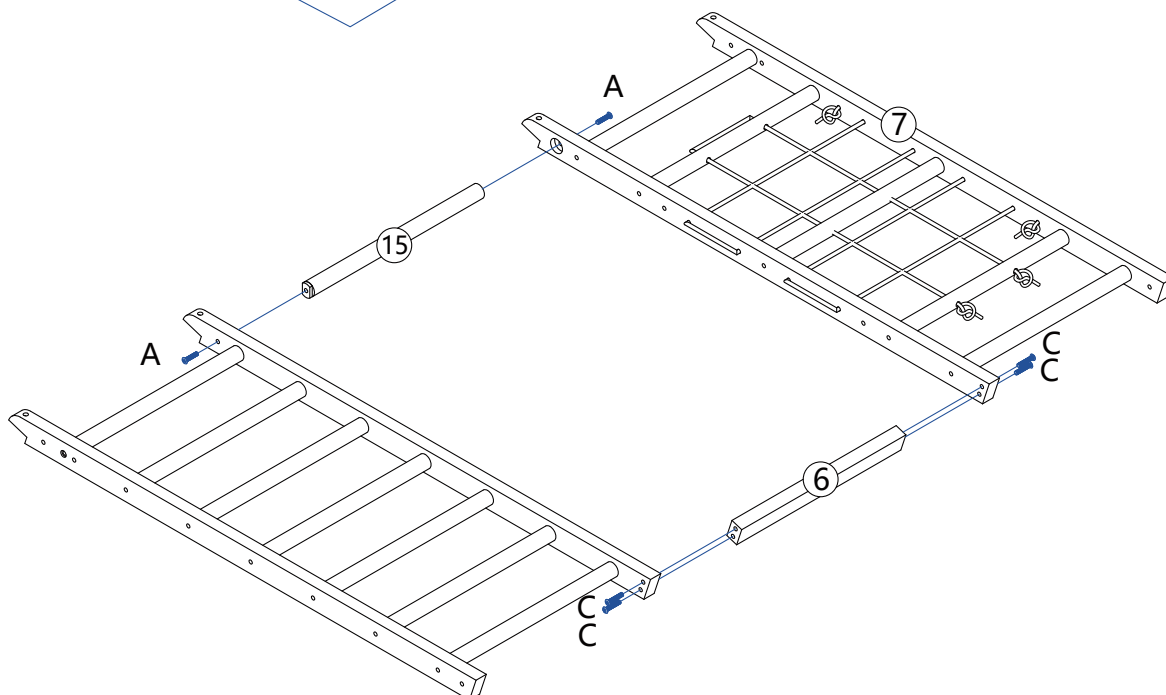
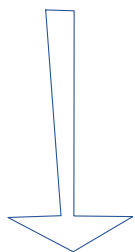
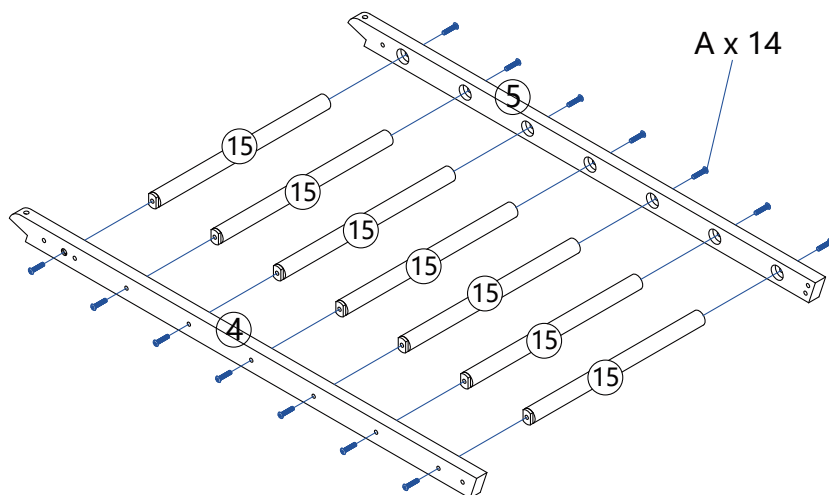
Schritt 1

A x 22 E x 12



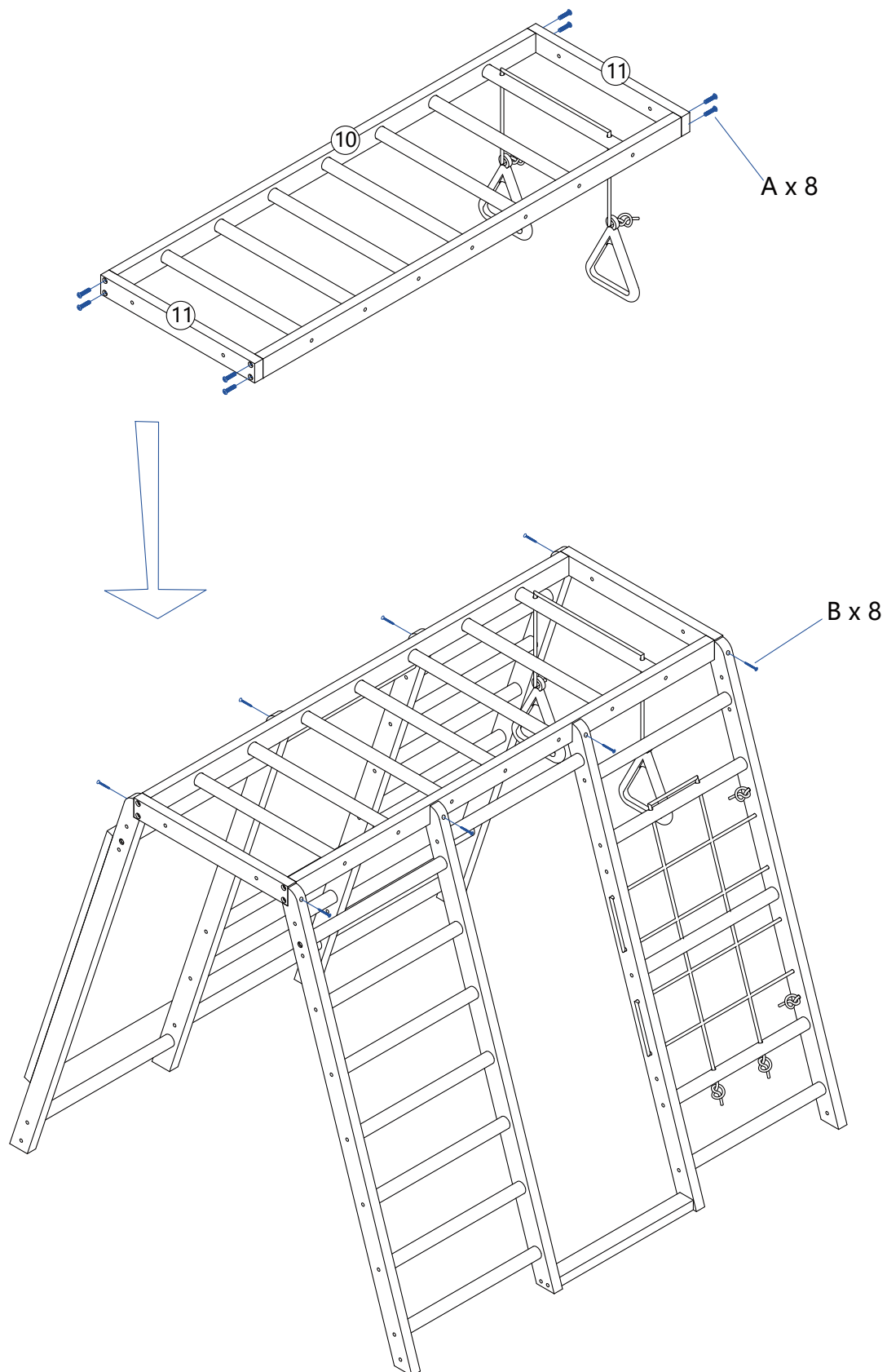
Schritt 2

A x 16 C x 4



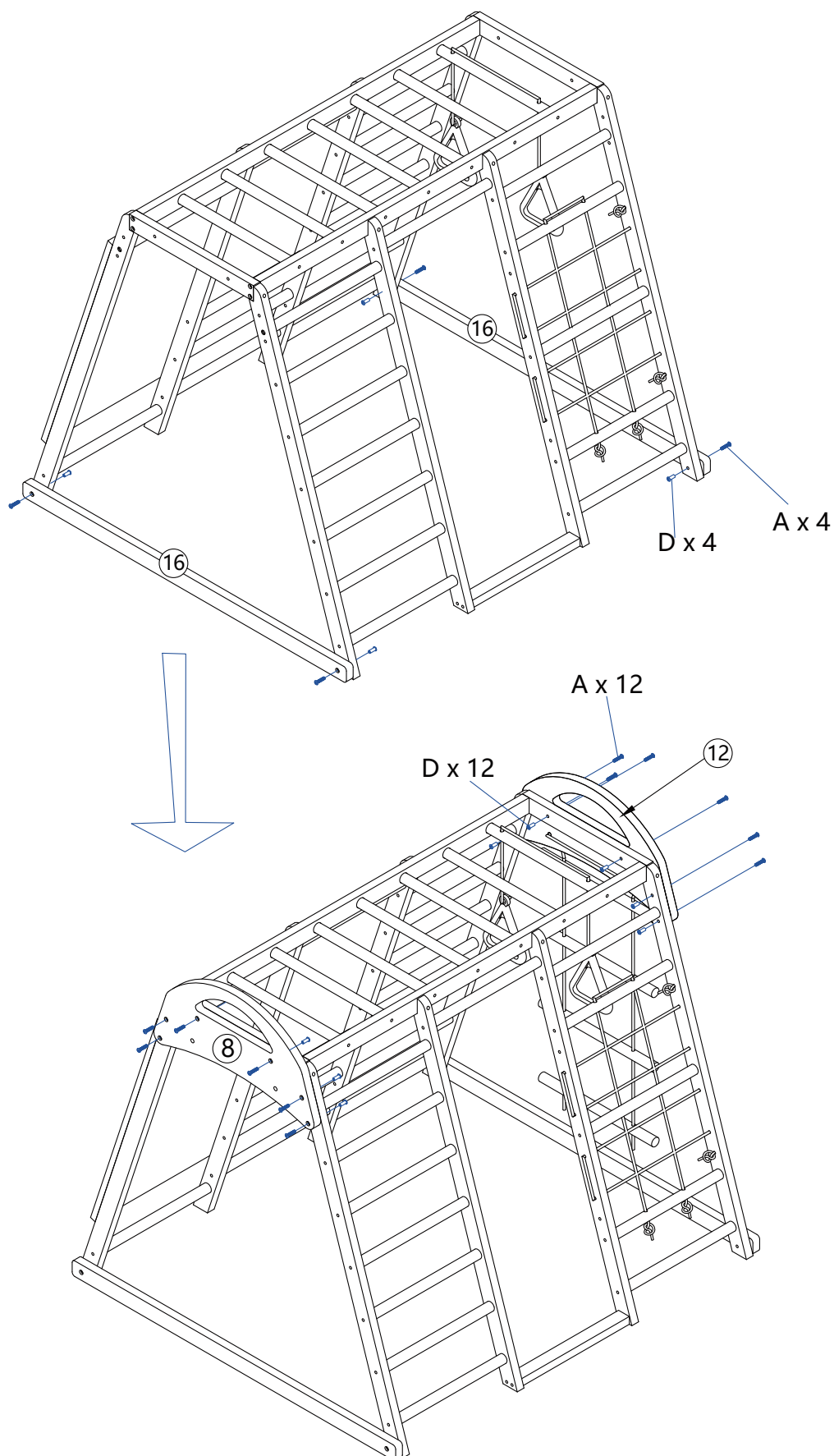
Schritt 3

A x 8 B x 8



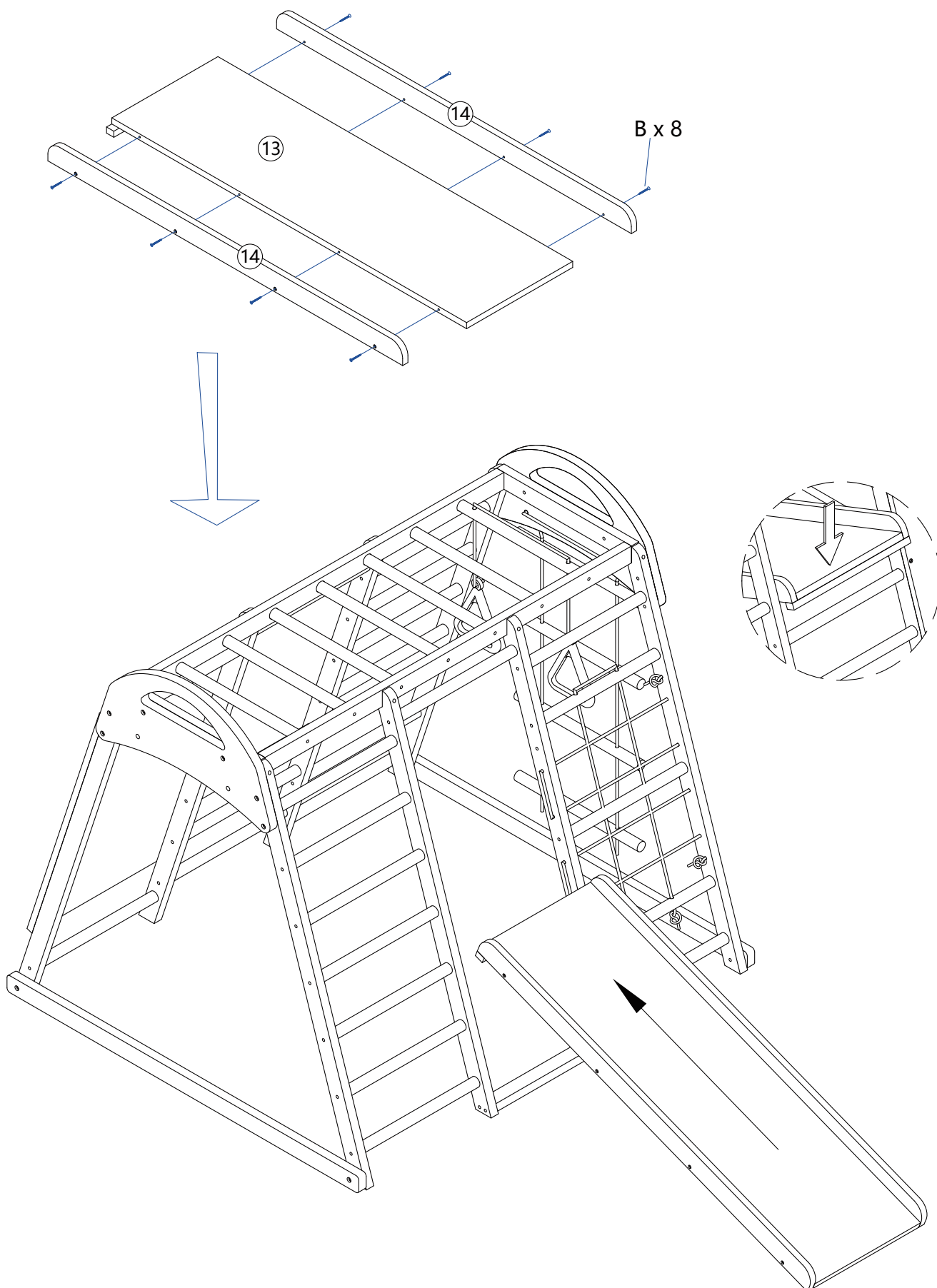
Schritt 4

A x 16 D x 16

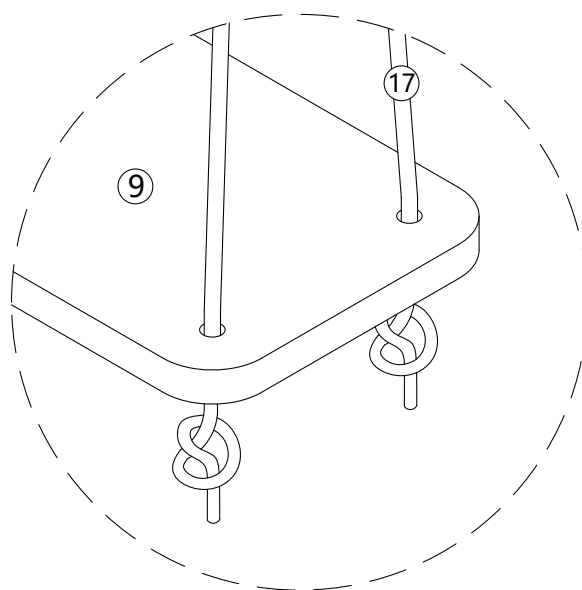
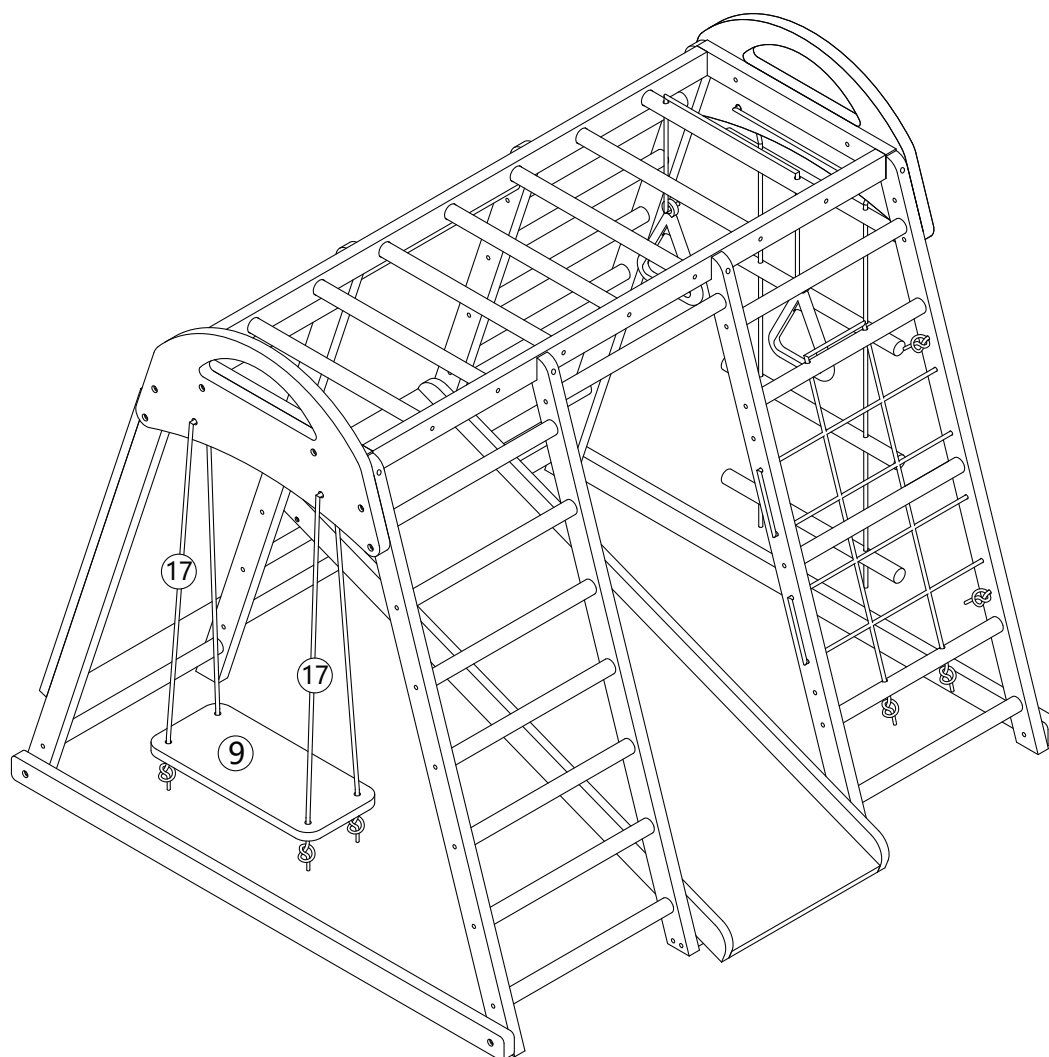


Schritt 5

B x 8



Schritt 6



4. Wartungshinweise

Zu Beginn jeder Saison sowie in regelmäßigen Abständen während der Nutzungssaison sollte das Produkt überprüft und die Wartungsanweisungen befolgt werden:

- Alle Muttern und Schrauben auf festen Sitz prüfen und bei Bedarf nachziehen;
- Alle beweglichen Metallteile ölen;
- Überprüfen Sie alle Abdeckungen auf Schrauben und scharfe Kanten und ersetzen Sie sie bei Bedarf;
- Überprüfen Sie Schaukelsitze, Ketten, Seile und andere Befestigungsmittel auf Anzeichen von Verschleiß;
- Ersetzen Sie defekte Teile gemäß den Anweisungen des Herstellers.

Die Hauptteile (wie Schaukelsitz, Stützen, Handringe, Rutsche, Leitern usw.) sollten regelmäßig überprüft und gewartet werden.

Wenn keine Kontrollen durchgeführt werden, könnte das Aktivitätsspielzeug umkippen oder zu einer Sturzgefahr werden.



Multifunctional climbing frame

User's Manual

WF532088NAA

Congratulations for choosing this product.

Before using this product for the first time, please read the manual carefully and use the equipment only as described in the manual to avoid hazards and personal injury.

Please retain this manual for future reference.



CAUTION

Read all precautions and instructions in this manual before using this equipment. If you have any questions about this product, please consult your supplier in time.

Contents

1. BEFORE YOU BEGIN	15
1.1 Warnings	15
1.2 Precautions	15
2. Part list	16
3. Installation instruction	18
4. Maintenance instructions	24



Decobus Handel GmbH
Innungsstraße 9, 21244 Buchholz,
Deutschland

1. BEFORE YOU BEGIN

1.1 Warnings

Warning. The minimum user age is 3 years old; the maximum user age is 8 years old.

Warning. This activity toy is for indoor use.

Warning. The maximum user weight is 50kg.

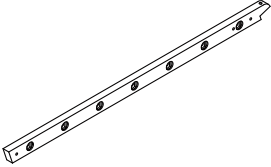
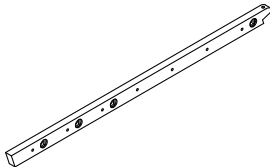
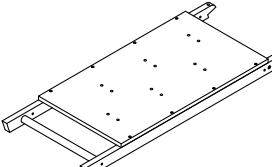
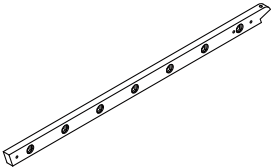
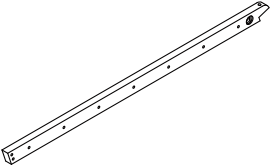
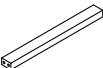
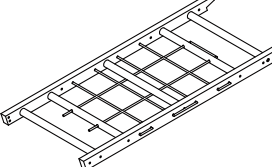
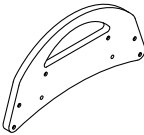
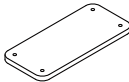
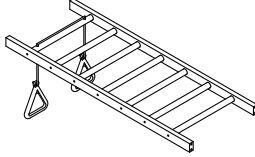
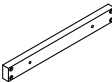
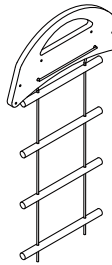
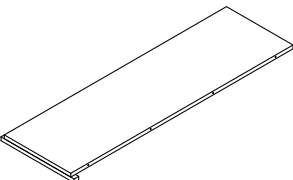
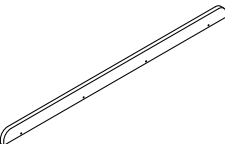

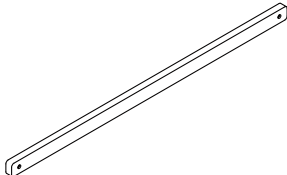
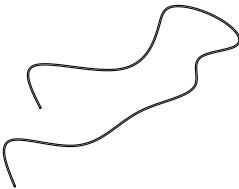

Warning. Only for domestic use.

1.2 Precautions

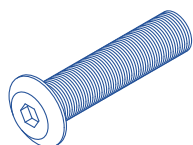
- 1) It is recommended to place the activity toy on a level surface at least 2 m from any structure or obstruction such as a fence, garage, house, overhanging branches, laundry lines or electrical wires.
- 2) For the safety of your child, the minimum clearance between the swing and the ground is 350mm, please adjust the height of the swing appropriately.
- 3) This activity toys shall not be installed over concrete, asphalt or any other hard surface.
- 4) Please do not turn slide toward sun to avoid prolonged direct sunlight.
- 5) It is not recommended that more than one user use the device at the same time, otherwise it may cause danger.
- 6) Please keep the assembly and installation instructions for further reference.
- 7) Do not make modifications to the structure of the toy or add accessories easily. For special requirements, please consult your supplier.
- 8) Contains small parts, the toy must be assembled by an adult, then use by children.
- 9) Toys must be used under the direct supervision of an adult.
- 10) Toys are for household use only.
- 11) The packaging part is not a toy, please do not take it out to play to avoid danger.

FAILURE TO ABIDE BY THIS INSTALLATION STEPS MAY CAUSE INCORRECT INSTALLATION. THUS, NEED TO RE-INSTALL, OR EVEN CAUSE THE DEVICE TO BE UNSTABLE, RESULTING IN MORE SERIOUS CONSEQUENCES.

2. Parts List

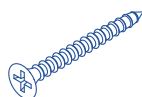
<p>①</p>  <p>1PC</p>	<p>②</p>  <p>1PC</p>	<p>③</p>  <p>1PC</p>	<p>④</p>  <p>1PC</p>
<p>⑤</p>  <p>1PC</p>	<p>⑥</p>  <p>1PC</p>	<p>⑦</p>  <p>1PC</p>	<p>⑧</p>  <p>1PC</p>
<p>⑨</p>  <p>1PC</p>	<p>⑩</p>  <p>1PC</p>	<p>⑪</p>  <p>2PCS</p>	<p>⑫</p>  <p>3PCS</p>
<p>⑬</p>  <p>1PC</p>	<p>⑭</p>  <p>2PCS</p>	<p>⑮</p>  <p>19PCS</p>	<p>⑯</p>  <p>2PCS</p>
<p>⑰</p>  <p>2PCS</p>	<p>⑱</p>  <p>6PCS</p>		

Hardware



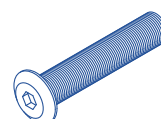
M6 x 30MM

A x 62pcs



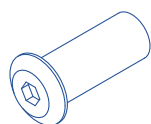
4 x 30MM

B x 16pcs



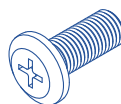
M6 x 40MM

C x 4pcs



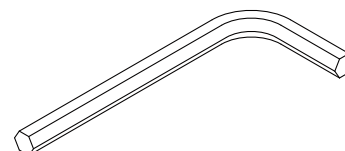
M6 x 20MM

D x 16pcs

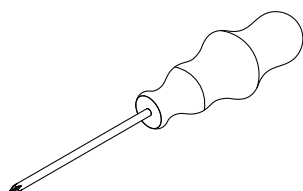


M8 x 20MM

E x 12pcs



F x 1pc

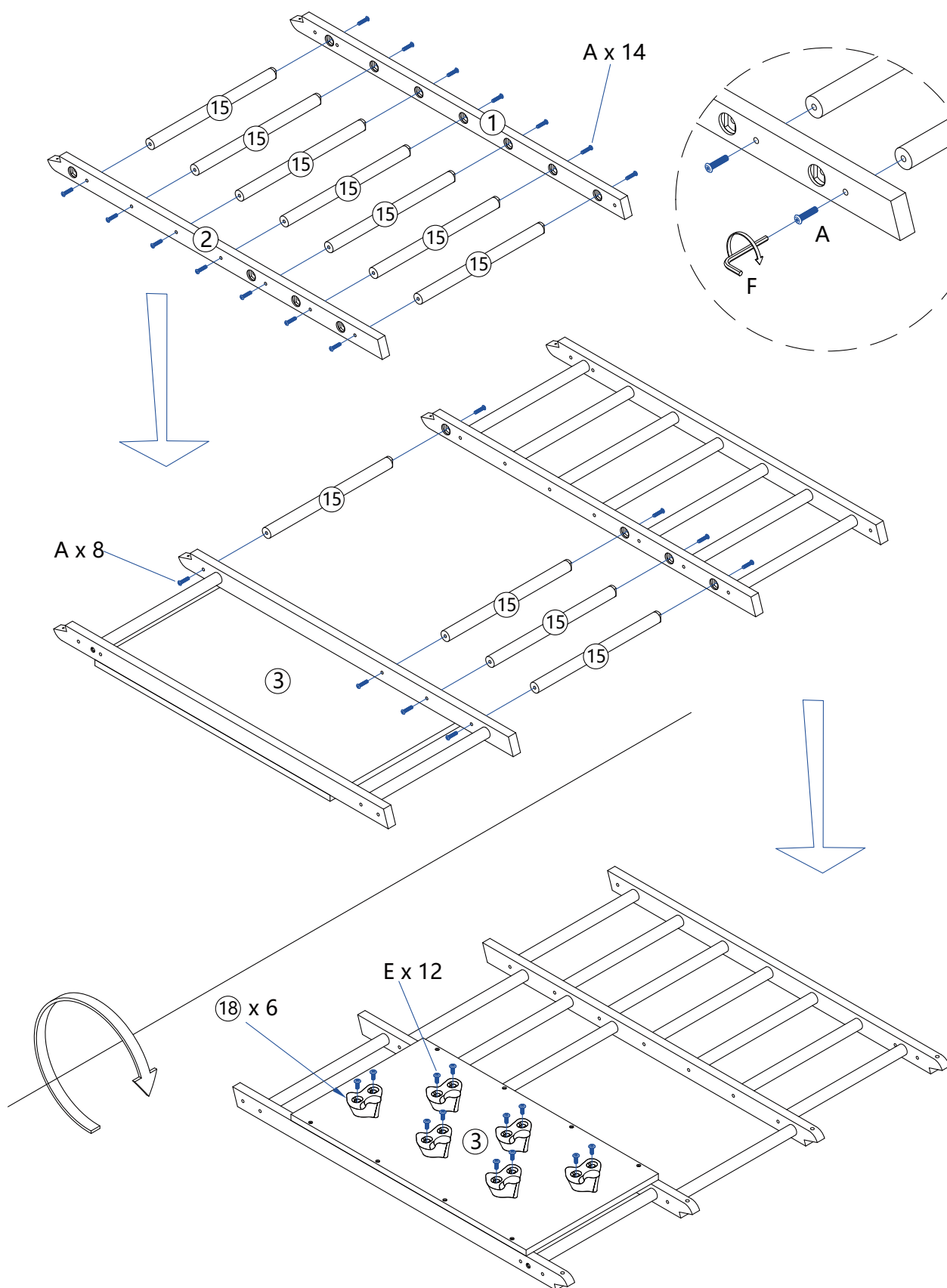


G x 1pc

3. Installation instruction

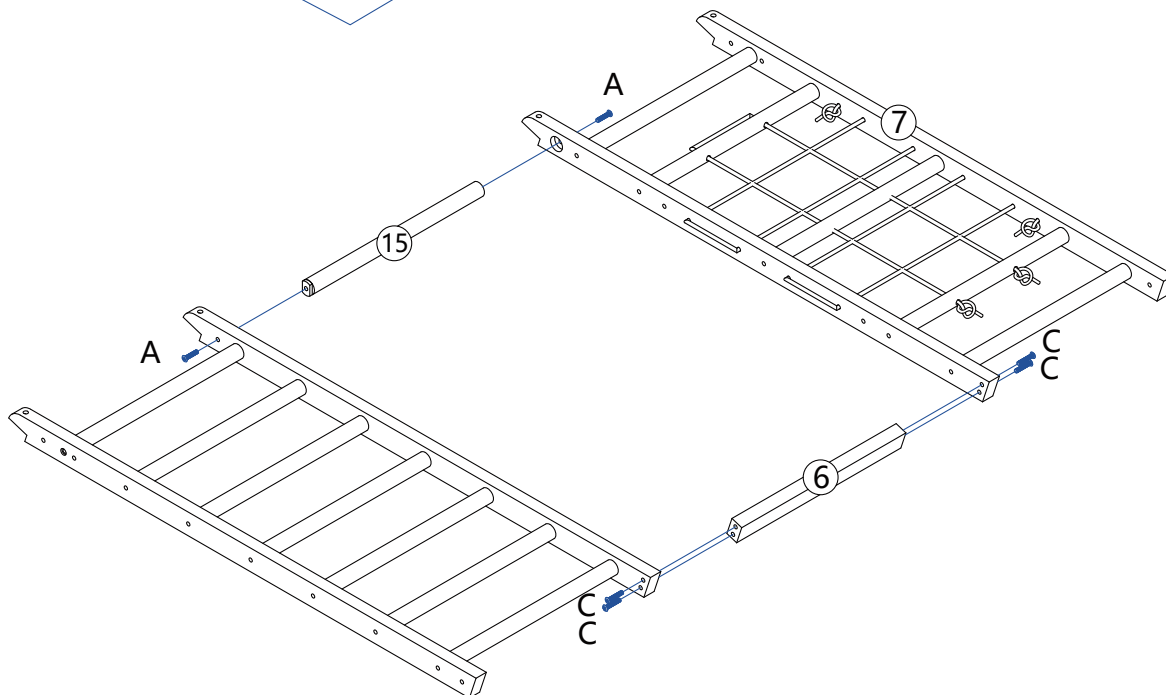
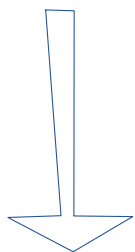
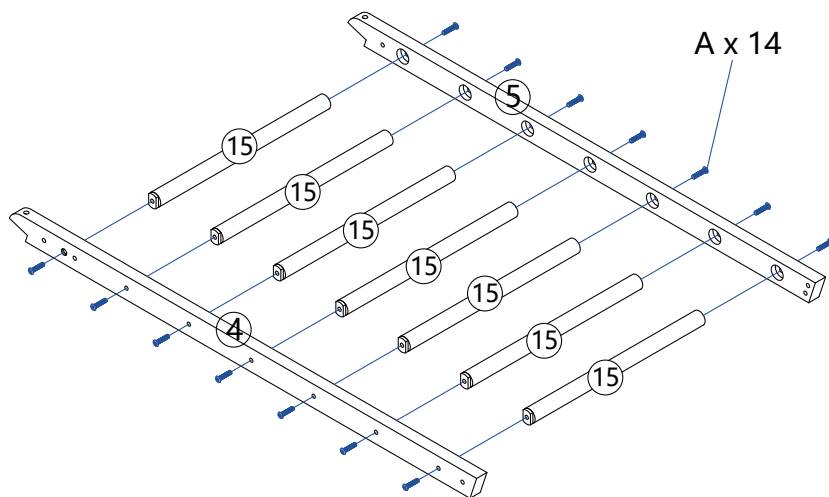
Step 1

A x 22 E x 12



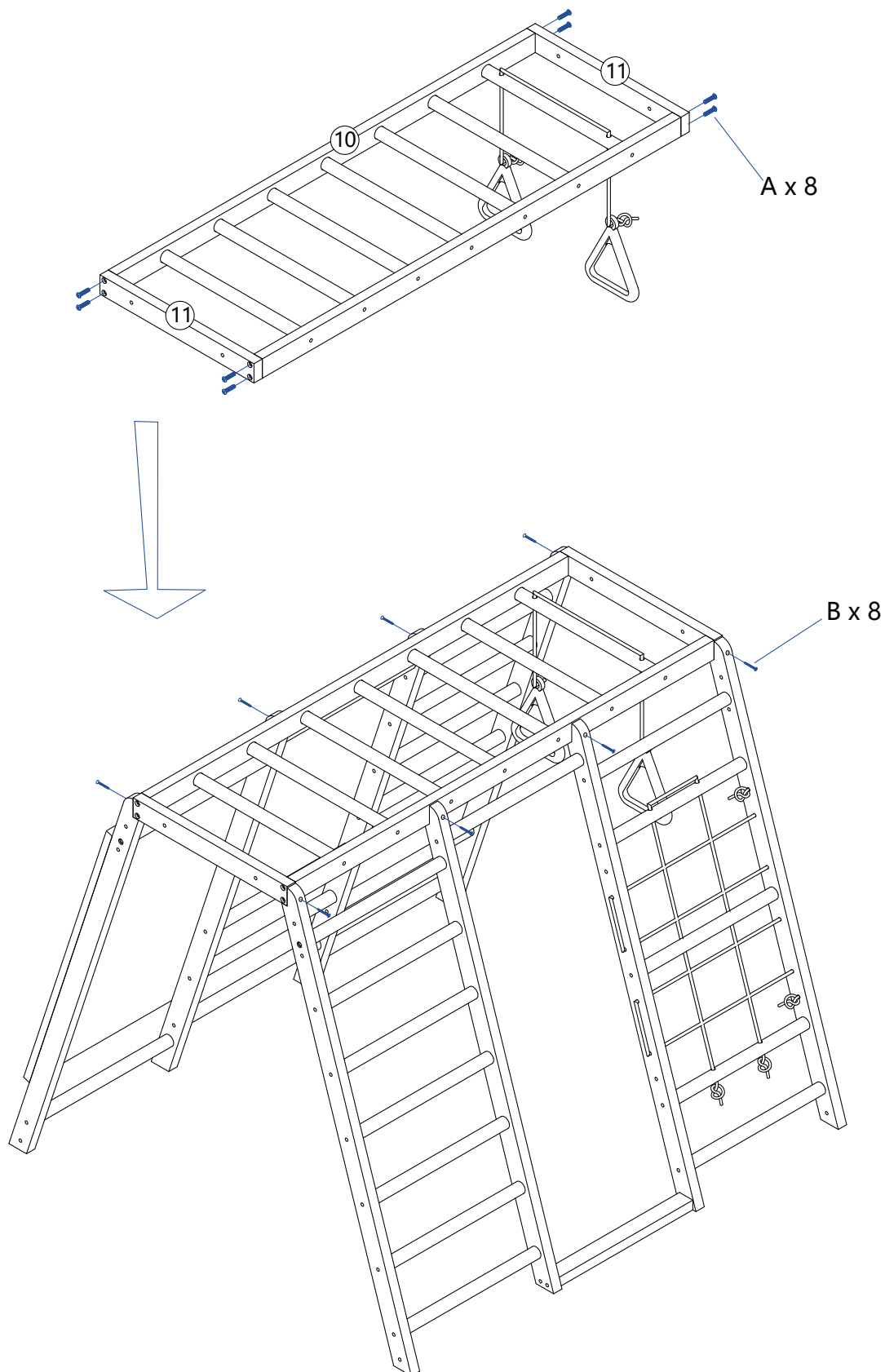
Step 2

A x 16 C x 4



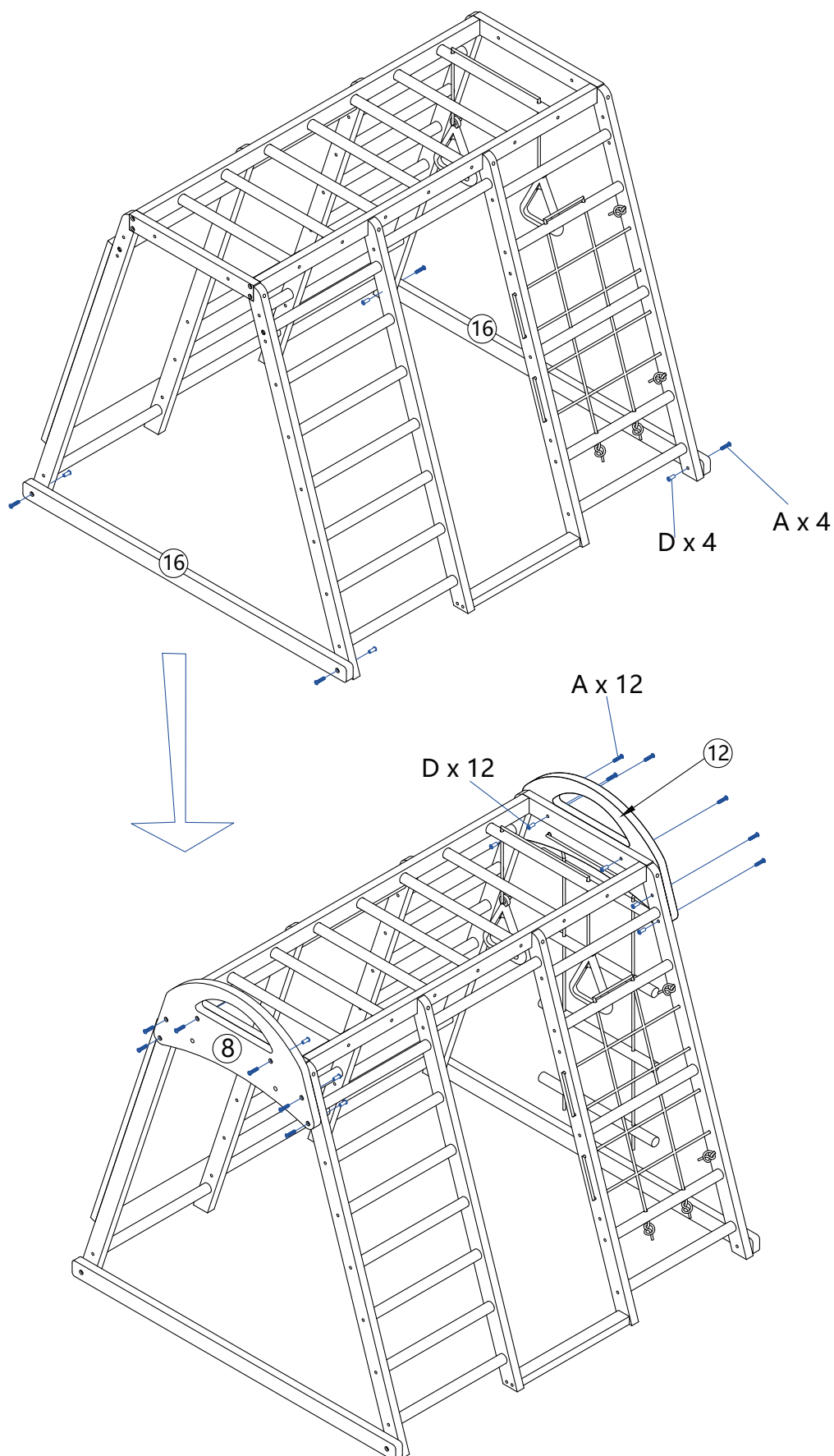
Step 3

A x 8 B x 8



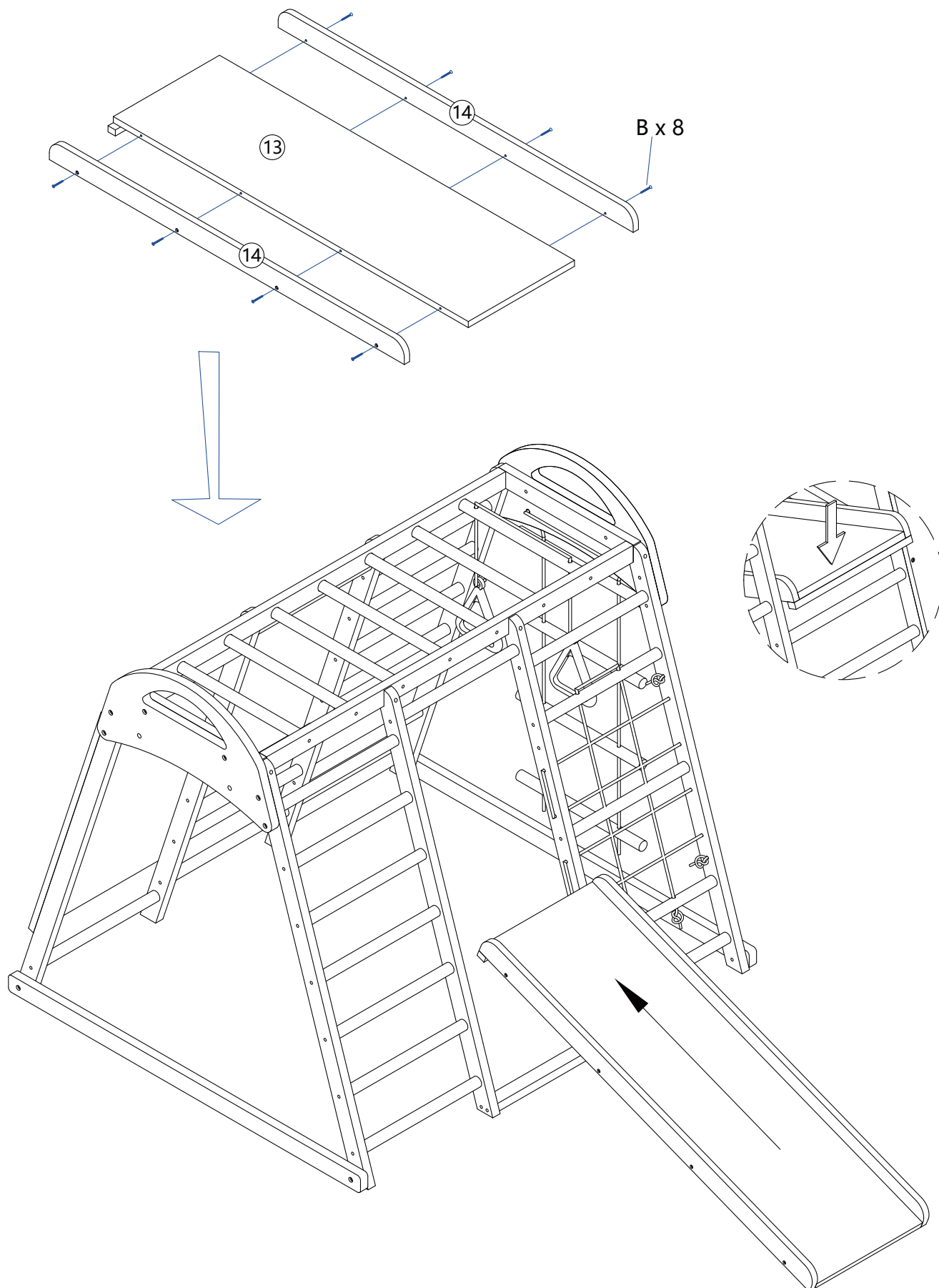
Step 4

A x 16 D x 16

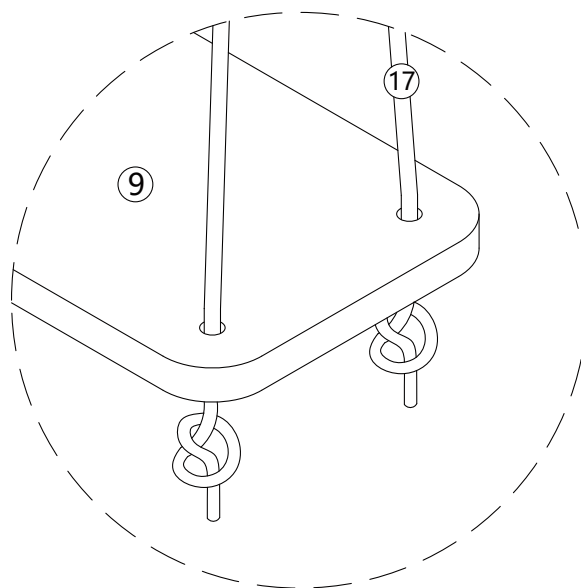
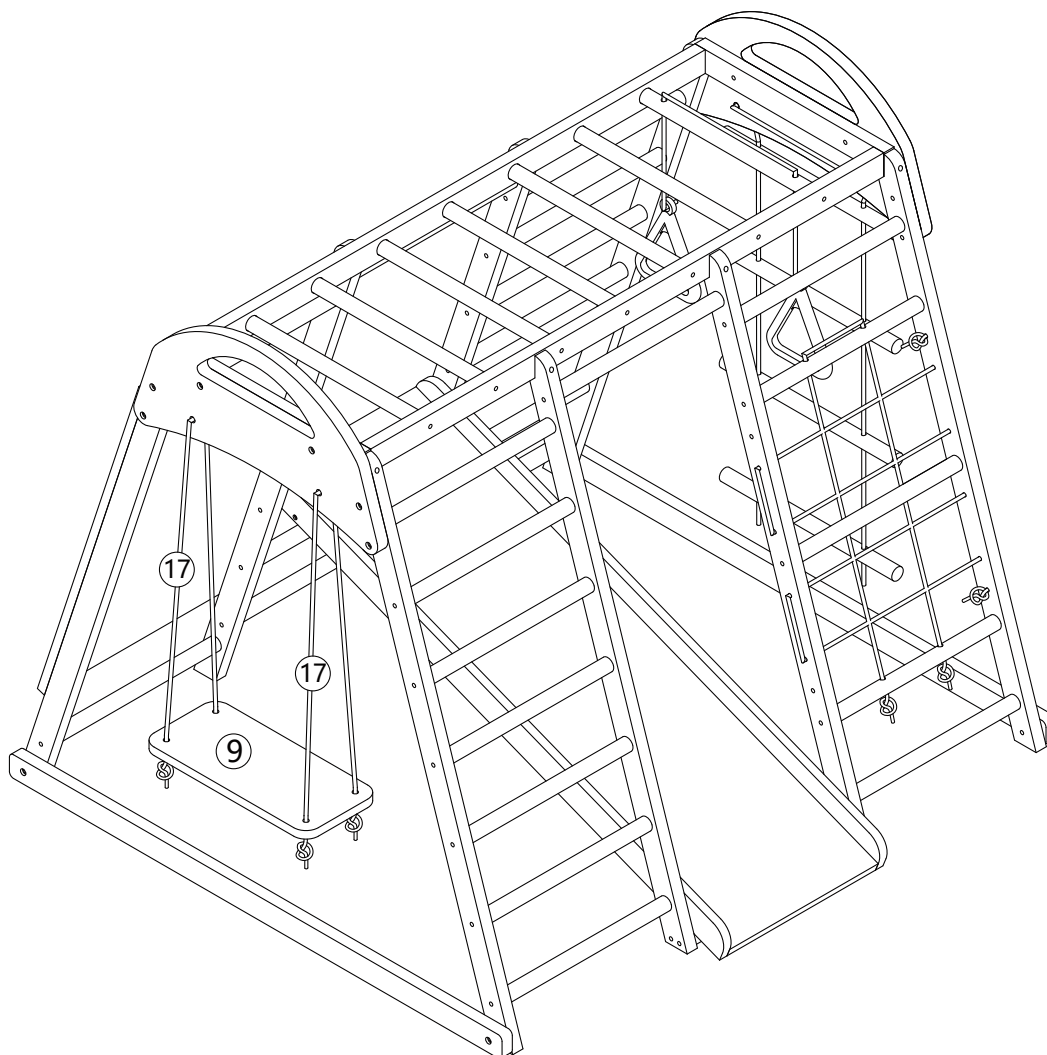


Step 5

B x 8



Step 6



4. Maintenance instructions

At the beginning of each season as well as at regular intervals during the usage season, Product should be checked and you should follow maintenance instructions:

- check all nuts and bolts for tightness and tighten when required;
- oil all metallic moving parts;
- check all coverings for bolts and sharp edges and replace when required;
- check swing seats, chains, ropes and other means of attachments for evidence of deterioration;
- replace defective parts in accordance with the manufacturer's instructions.

The main parts (such as swing seat, supports, hand rings, slide, ladders.etc) should be checked and maintained at regular intervals.

If checks are not carried out, the activity toy could overturn or become a fall off hazard.



Aire de jeux multifonctionnelle

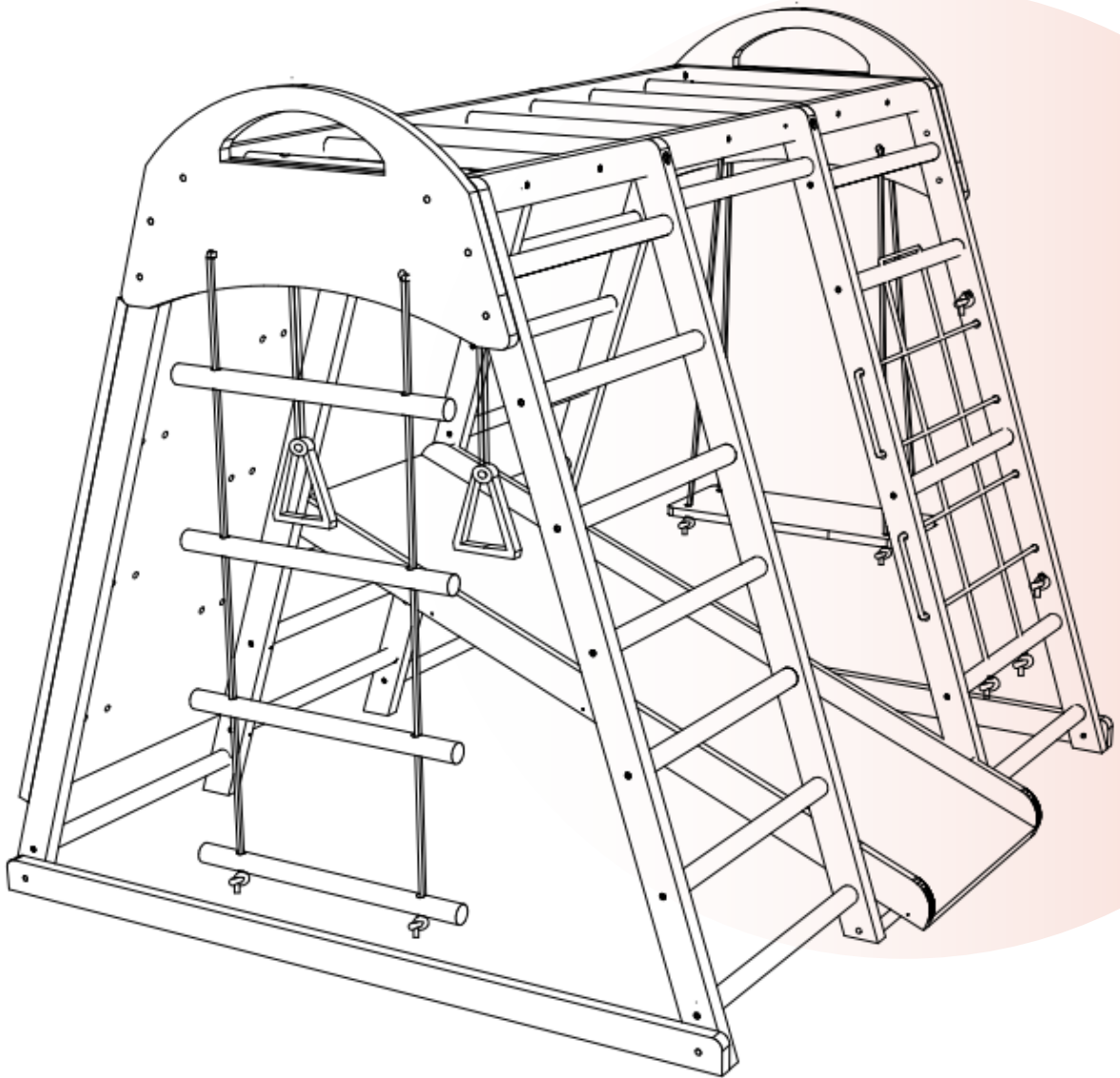
Manuel d'utilisation

WF532088NAA

Félicitations pour avoir choisi ce produit.

Avant d'utiliser ce produit pour la première fois, veuillez lire attentivement le manuel et utiliser l'équipement uniquement comme décrit dans le manuel pour éviter les dangers et les blessures.

Veuillez conserver ce manuel pour référence ultérieure.



AVERTIR

Lisez toutes les précautions et les instructions de ce manuel avant d'utiliser cet appareil.

Si vous avez des questions sur ce produit, veuillez consulter votre fournisseur à temps.

Catalogue

1. AVANT QUE VOUS COMMENCEZ	27
1.1 Avertissements	27
1.2 Précautions	27
2. Liste des pièces	28
3. Instructions d'installation	30
4. Consignes d'entretien	36



Decobus Handel GmbH
Innungsstraße 9, 21244 Buchholz,
Deutschland

1. AVANT QUE VOUS COMMENCEZ

1.1 Avertissements

Avertissement. L'âge minimum de l'utilisateur est de 3 ans, l'âge maximum de l'utilisateur est de 8 ans.

Avertissement. Ce jouet d'activité est destiné à une utilisation à l'intérieur.

Avertissement. Le poids maximum de l'utilisateur est de 50 kg.

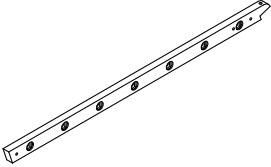
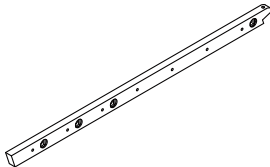
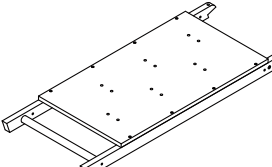
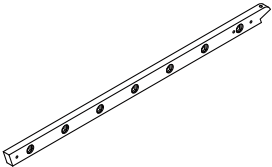
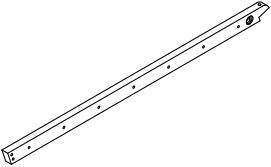
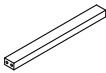
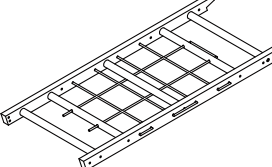
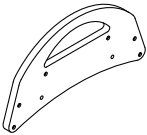
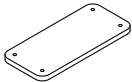
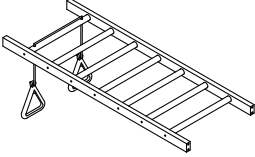
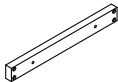
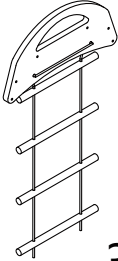
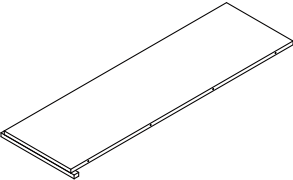
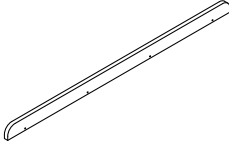

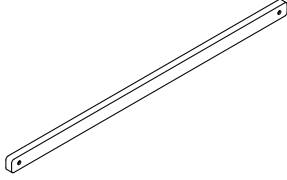
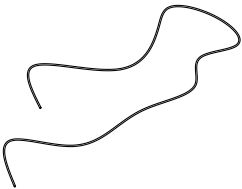

Avertissement. Uniquement pour usage domestique.

1.2 Précautions

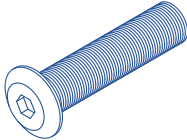
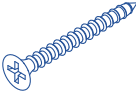
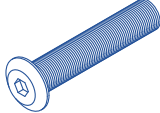
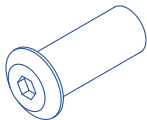
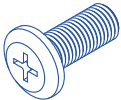
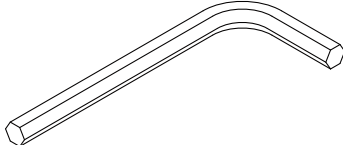
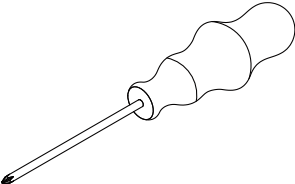
- 1) Il est recommandé de placer le jouet d'activité sur une surface plane à au moins 2 m de toute structure ou obstruction telle qu'une clôture, un garage, une maison, des branches en surplomb, des cordes à linge ou des fils électriques.
- 2) Pour la sécurité de votre enfant, la distance minimale entre la balançoire et le sol est de 350 mm, veuillez régler la hauteur de la balançoire de manière appropriée.
- 3) Ces jouets d'activité ne doivent pas être installés sur du béton, de l'asphalte ou toute autre surface dure.
- 4) Veuillez ne pas tourner la glissière vers le soleil pour éviter la lumière directe du soleil prolongée.
- 5) Il n'est pas recommandé que plus d'un utilisateur utilise l'appareil en même temps, sinon cela pourrait causer un danger.
- 6) Veuillez conserver les instructions de montage et d'installation pour référence ultérieure.
- 7) N'apportez pas de modifications à la structure du jouet ou n'ajoutez pas d'accessoires facilement. Pour des exigences particulières, veuillez consulter votre fournisseur.
- 8) Contient de petites pièces, le jouet doit être assemblé par un adulte, puis utilisé par des enfants.
- 9) Les jouets doivent être utilisés sous la surveillance directe d'un adulte.
- 10) Les jouets sont réservés à un usage domestique.
- 11) La partie d'emballage n'est pas un jouet, veuillez ne pas la sortir pour jouer pour éviter tout danger.

LE NON-RESPECT DE CETTE ÉTAPES D'INSTALLATION PEUT PROVOQUER UNE INSTALLATION INCORRECTE. DONC NÉCESSITÉ DE RÉINSTALLER, OU MÊME DE RENDRE L'APPAREIL INSTABLE, ENTRAÎNANT DES CONSÉQUENCES PLUS GRAVES.

2. Liste des pièces

<p>①</p>  <p>1PC</p>	<p>②</p>  <p>1PC</p>	<p>③</p>  <p>1PC</p>	<p>④</p>  <p>1PC</p>
<p>⑤</p>  <p>1PC</p>	<p>⑥</p>  <p>1PC</p>	<p>⑦</p>  <p>1PC</p>	<p>⑧</p>  <p>1PC</p>
<p>⑨</p>  <p>1PC</p>	<p>⑩</p>  <p>1PC</p>	<p>⑪</p>  <p>2PCS</p>	<p>⑫</p>  <p>3PCS</p>
<p>⑬</p>  <p>1PC</p>	<p>⑭</p>  <p>2PCS</p>	<p>⑮</p>  <p>19PCS</p>	<p>⑯</p>  <p>2PCS</p>
<p>⑰</p>  <p>2PCS</p>	<p>⑱</p>  <p>6PCS</p>		

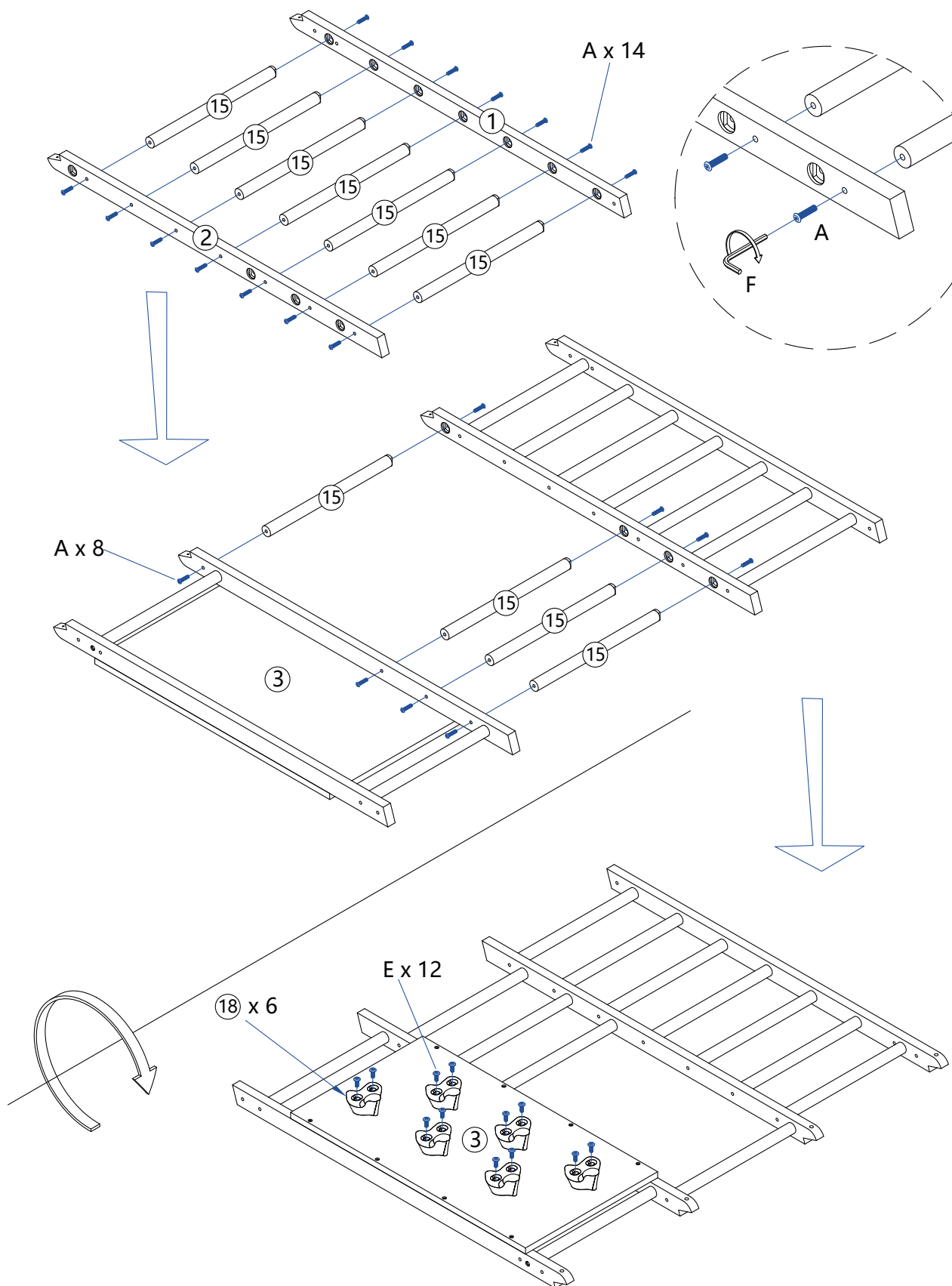
2. Liste des pièces

 <p>M6 x 30MM</p> <p>A x 62pcs</p>	 <p>4 x 30MM</p> <p>B x 16pcs</p>	 <p>M6 x 40MM</p> <p>C x 4pcs</p>
 <p>M6 x 20MM</p> <p>D x 16pcs</p>	 <p>M8 x 20MM</p> <p>E x 12pcs</p>	 <p>F x 1pc</p>
 <p>G x 1pc</p>		

3. Instructions d'installation

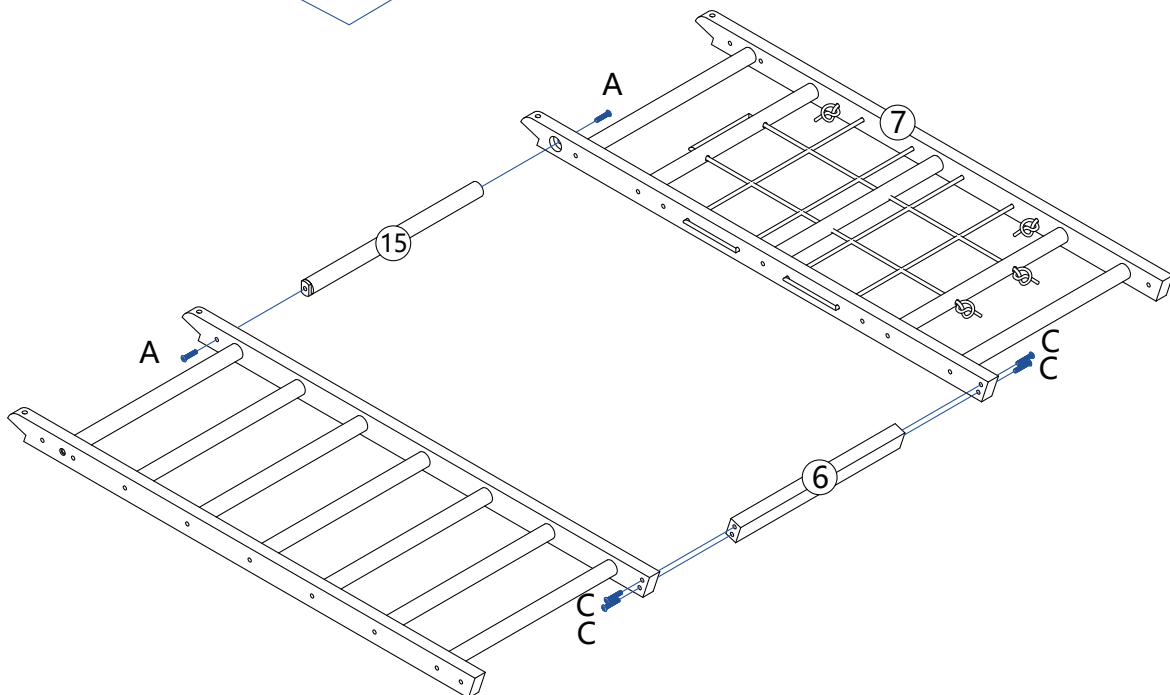
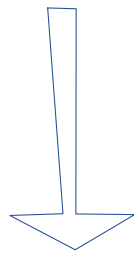
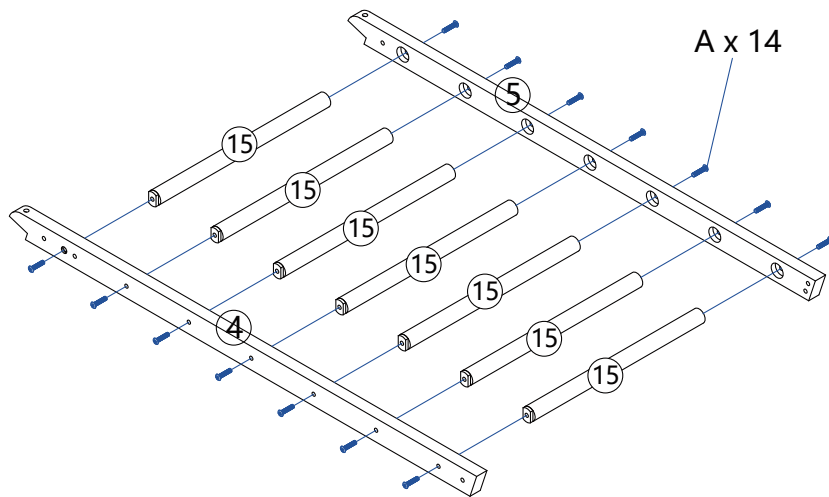
ETAPE 1

A x 22 E x 12



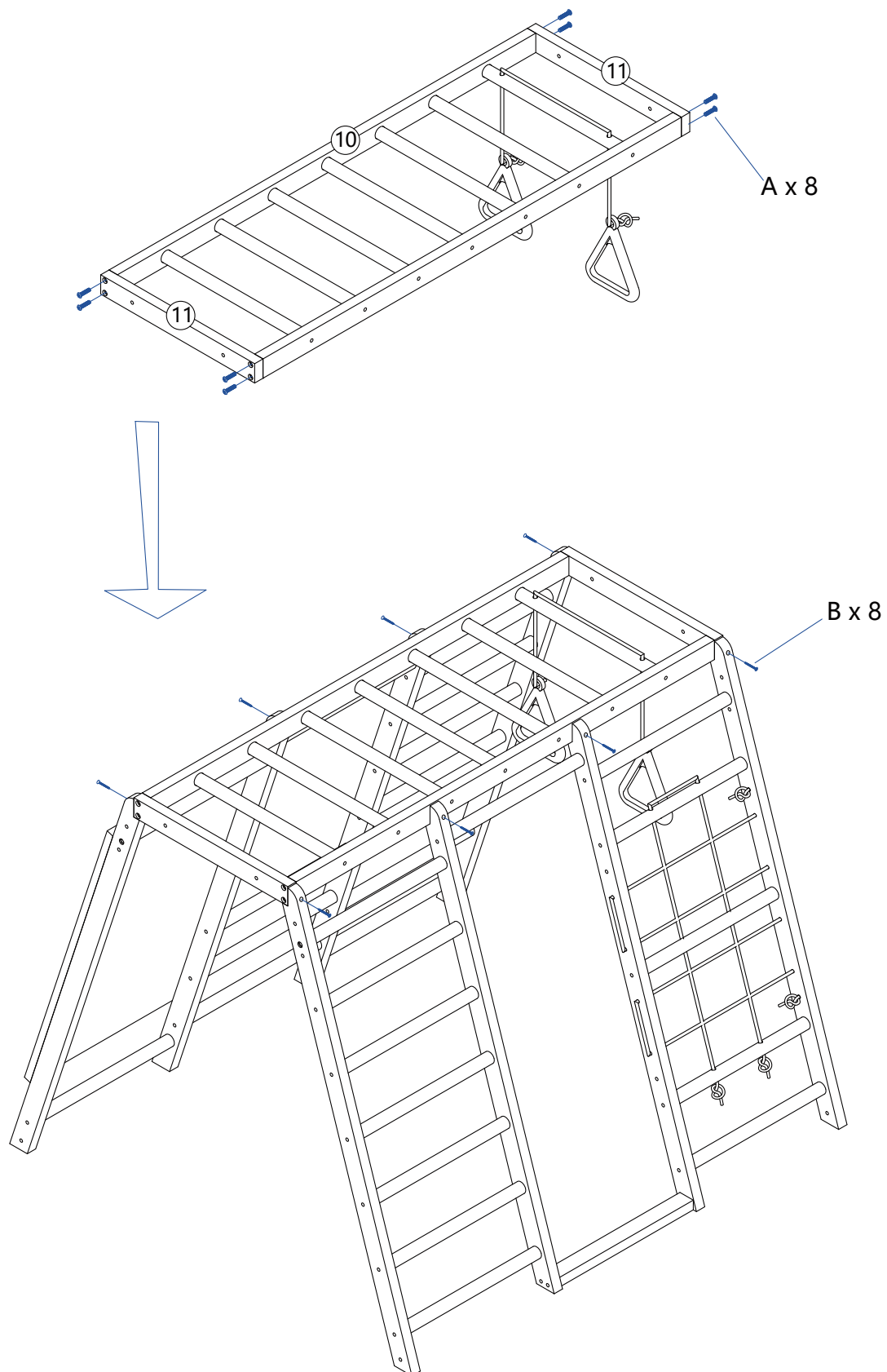
ETAPE 2

A x 16 C x 4



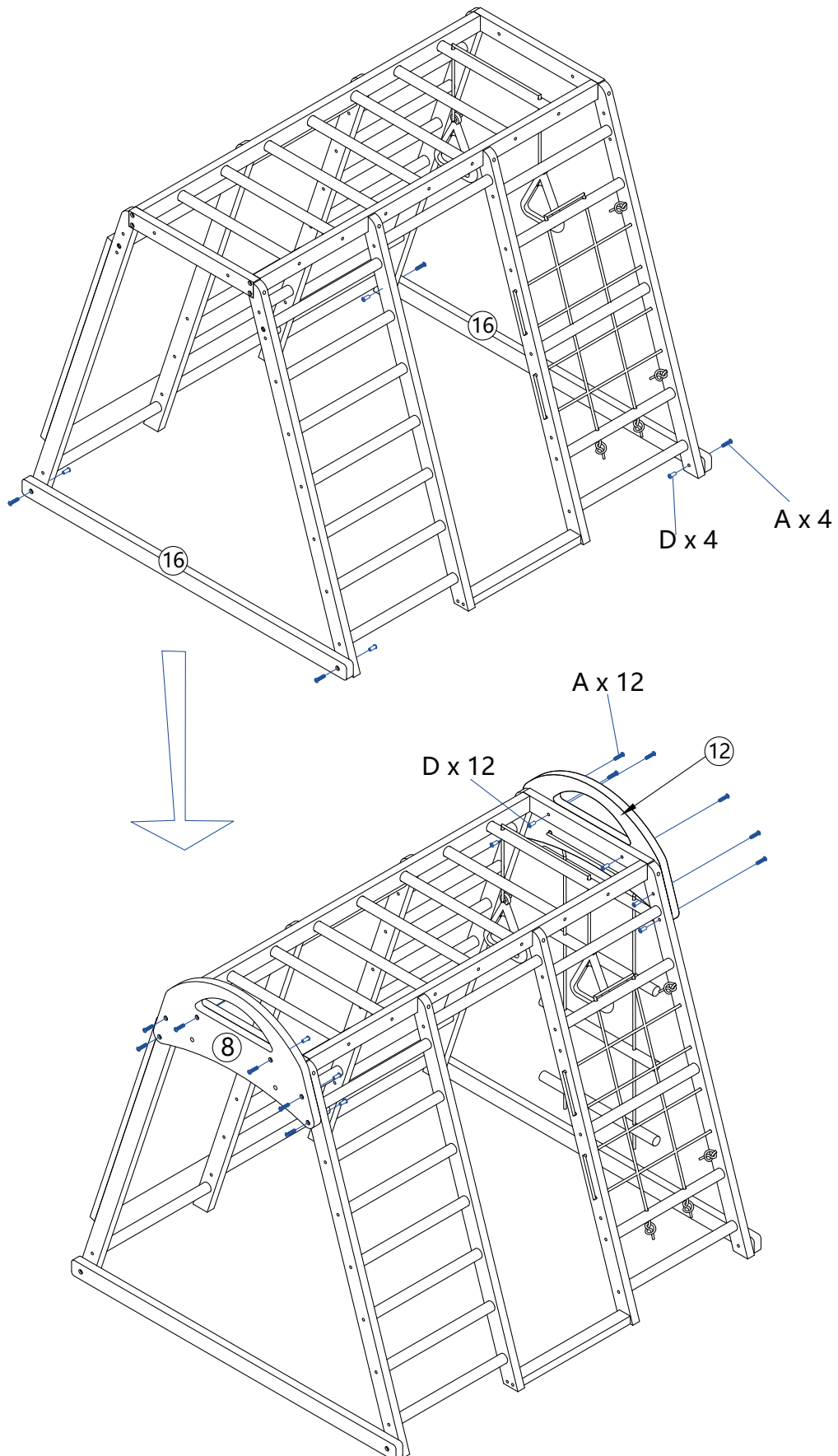
ETAPE 3

A x 8 B x 8



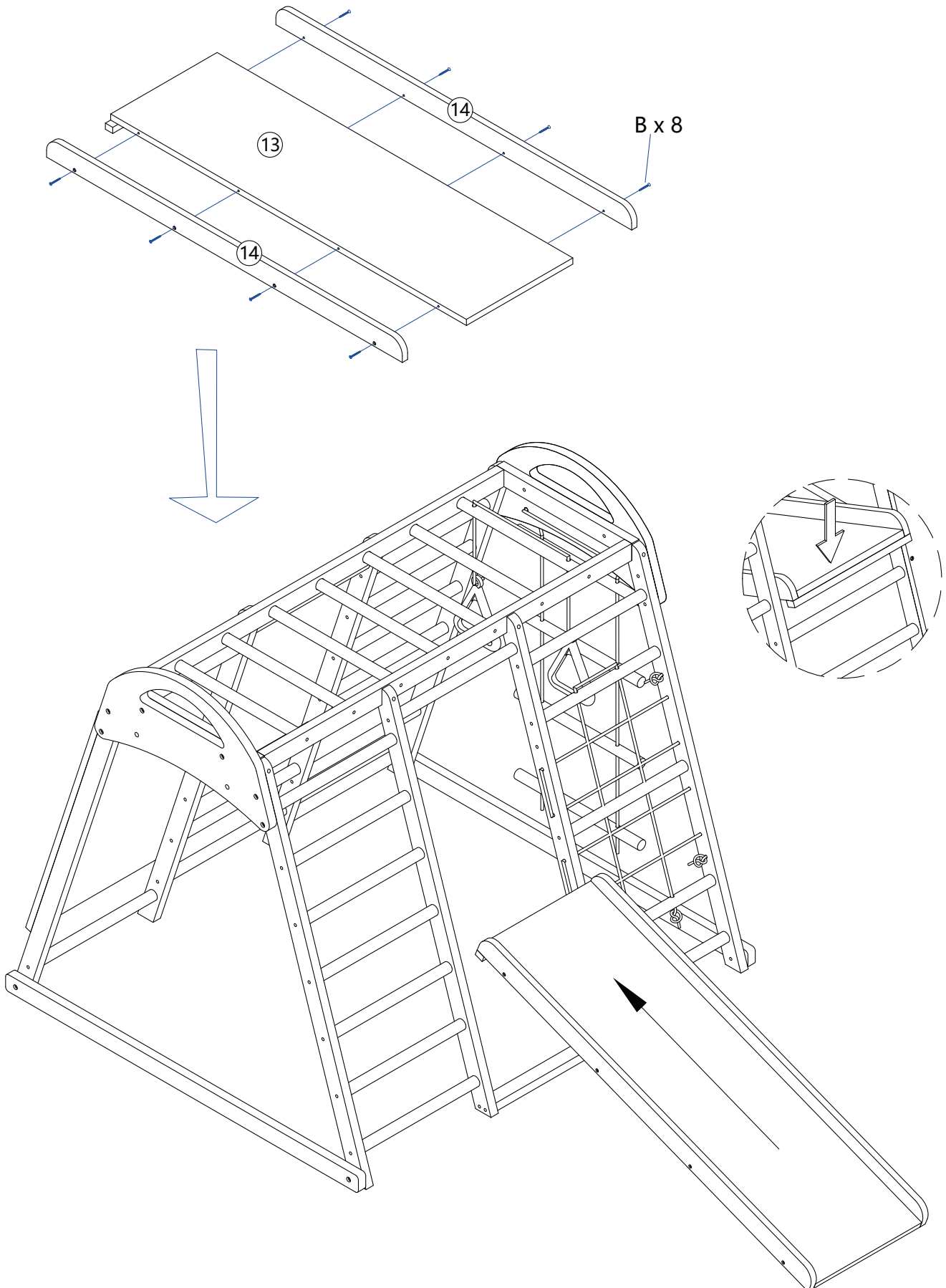
ETAPE 4

A x 16 D x 16

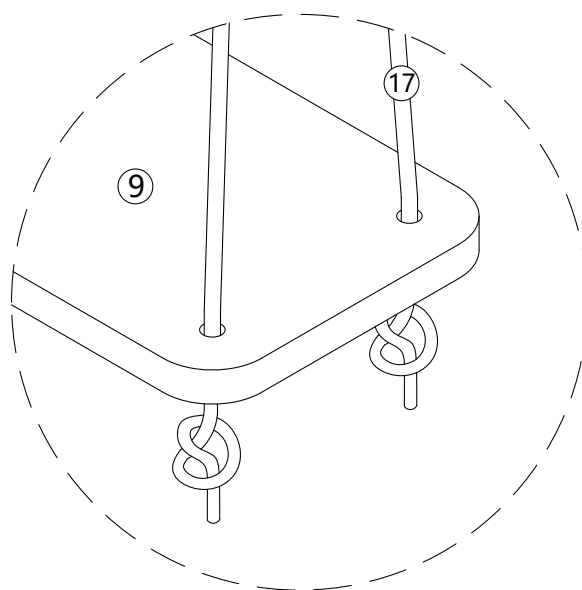
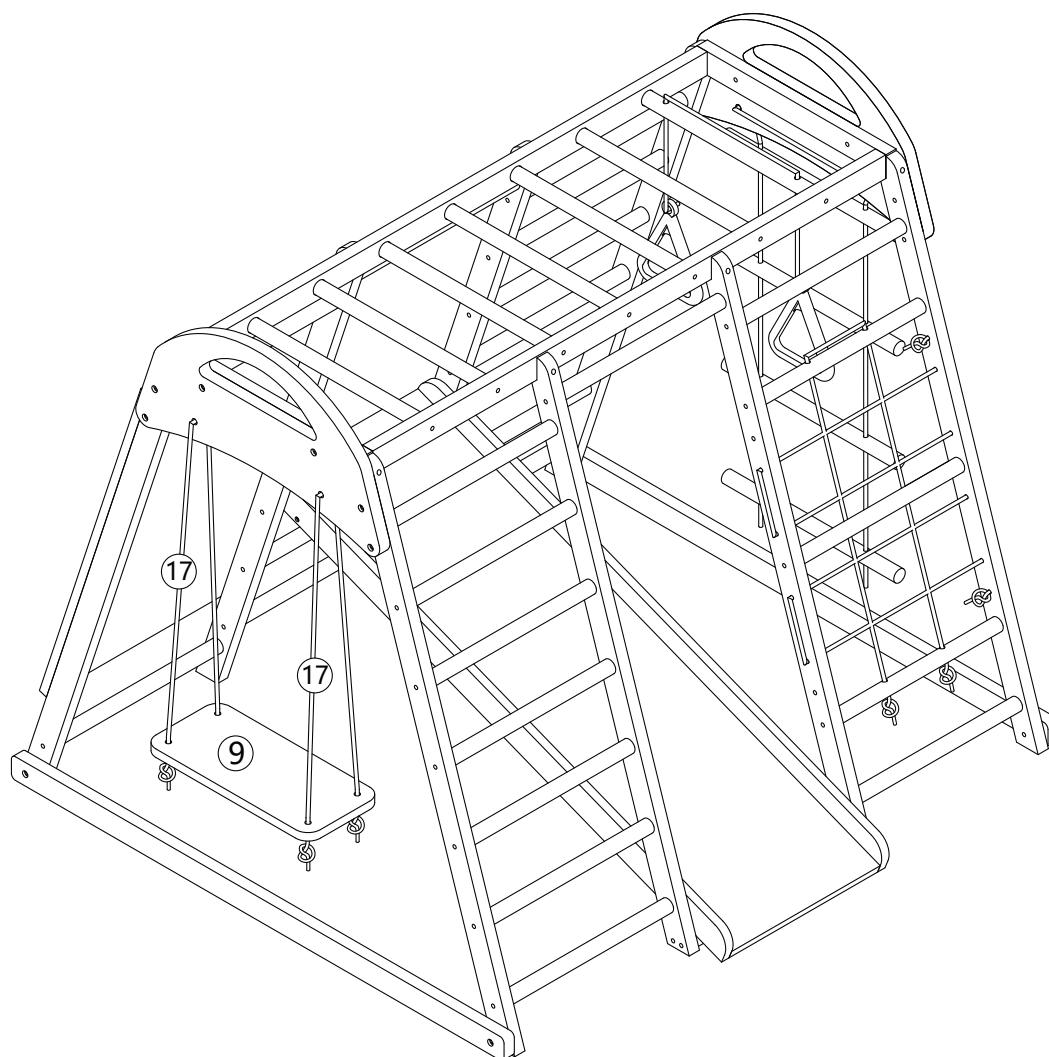


ETAPE 5

B x 8



ETAPE 6



4. Consignes d'entretien

Au début de chaque saison ainsi qu'à intervalles réguliers pendant la saison d'utilisation, le produit doit être vérifié et vous devez suivre les instructions d'entretien:

- Vérifiez que tous les écrous et boulons sont bien serrés et serrez-les si nécessaire;
- Huiler toutes les pièces mobiles métalliques;
- Vérifiez tous les revêtements pour les boulons et les bords tranchants et remplacez-les si nécessaire;
- Vérifier les sièges de balançoire, les chaînes, les cordes et autres moyens de fixation pour déceler des signes de détérioration;
- Remplacer les pièces défectueuses conformément aux instructions du fabricant.

Les pièces principales (telles que le siège de la balançoire, les supports, les anneaux, le toboggan, les échelles, etc.) doivent être vérifiées et entretenues à intervalles réguliers.

Si les vérifications ne sont pas effectuées, le jouet d'activité pourrait se renverser ou présenter un risque de chute.