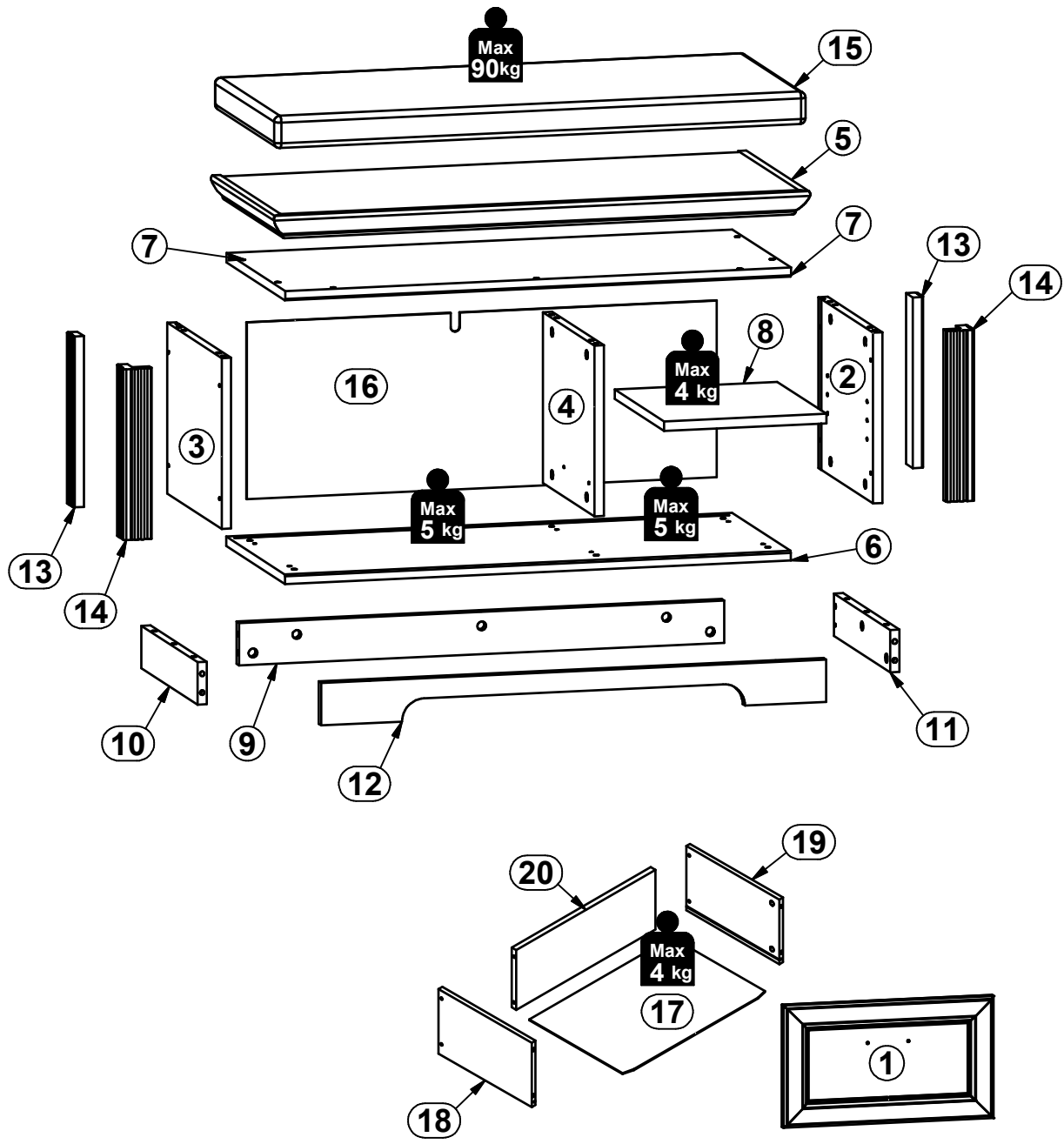
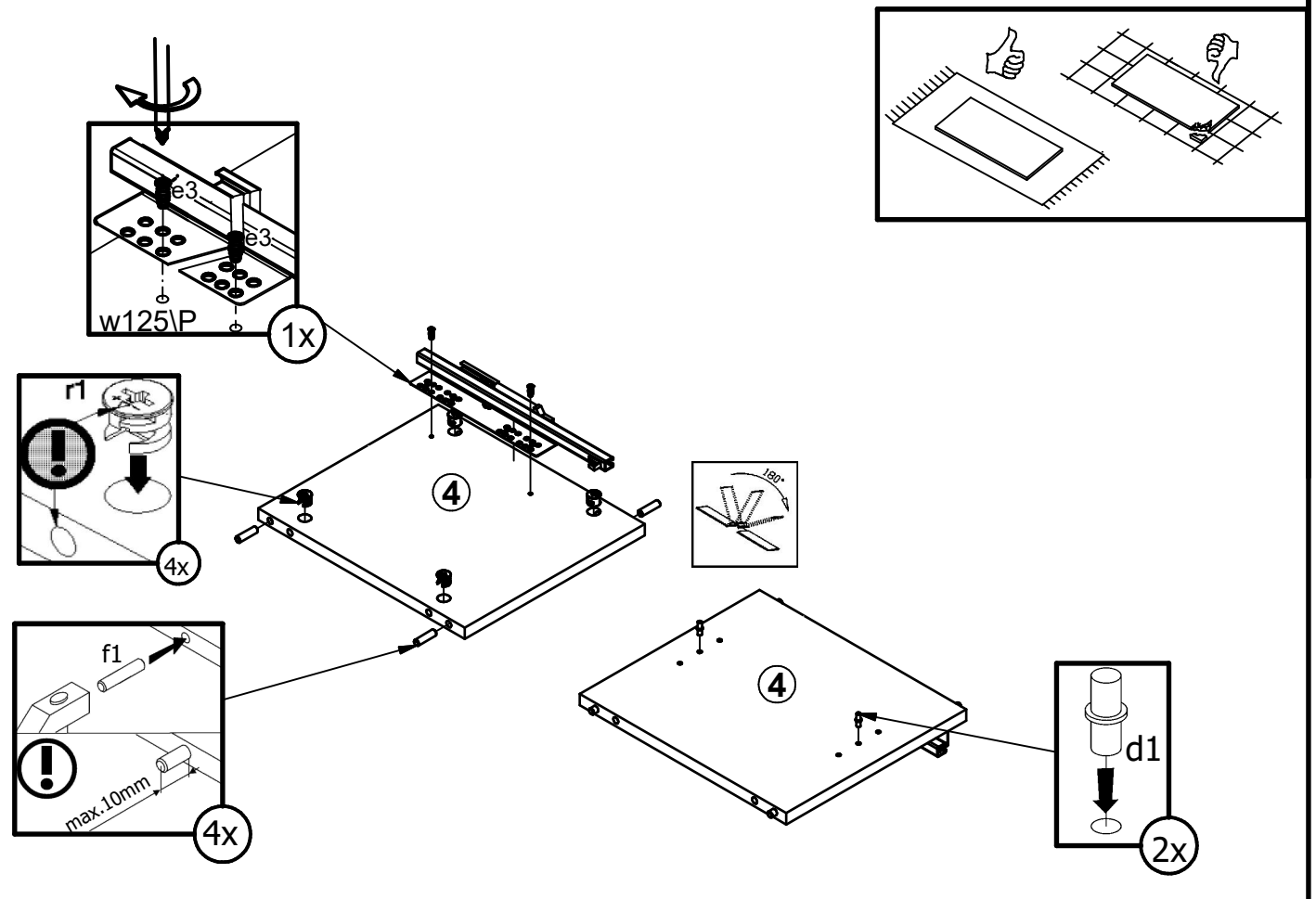
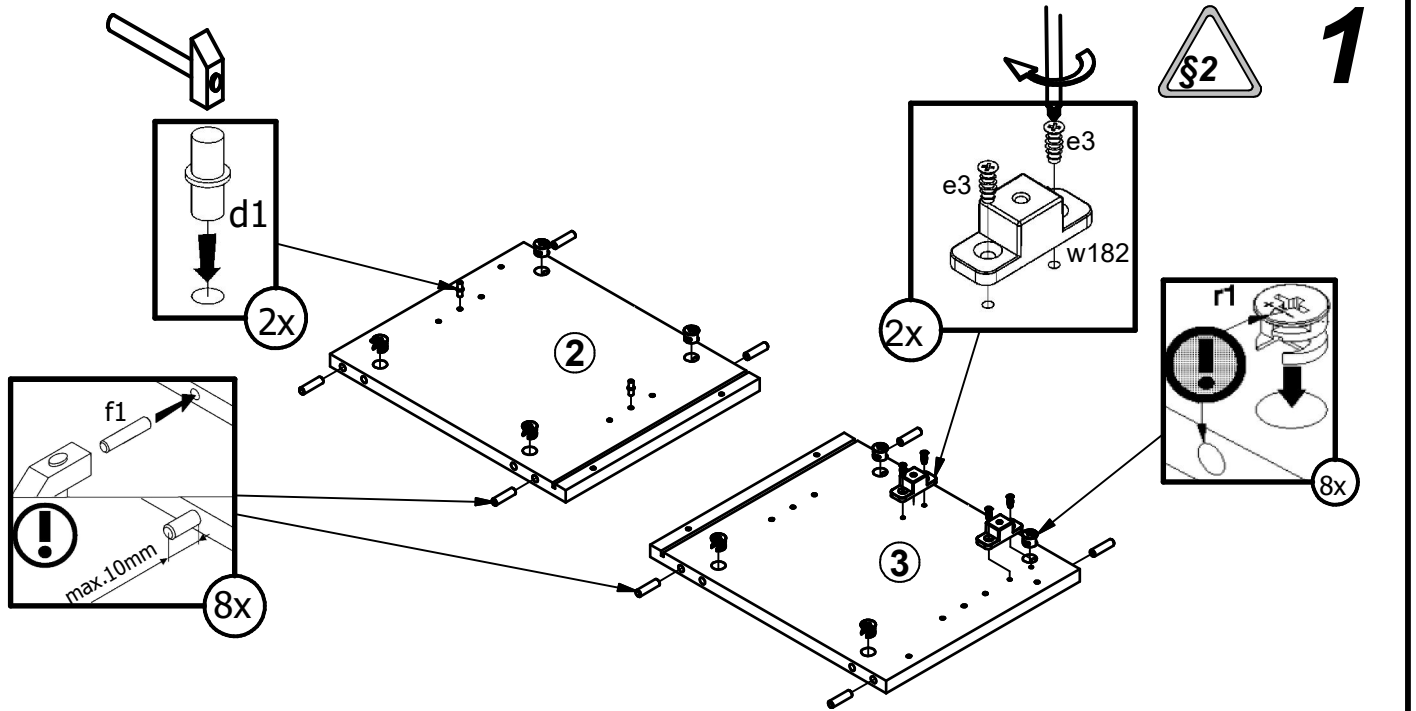
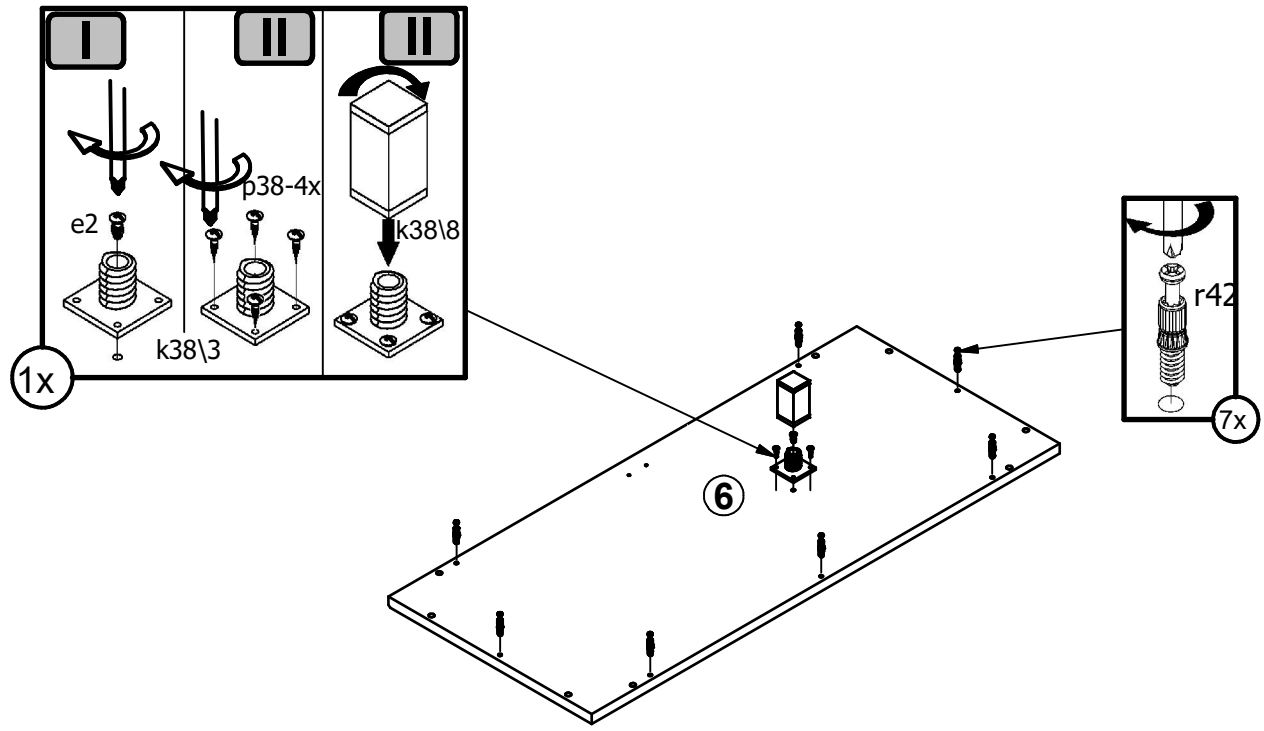
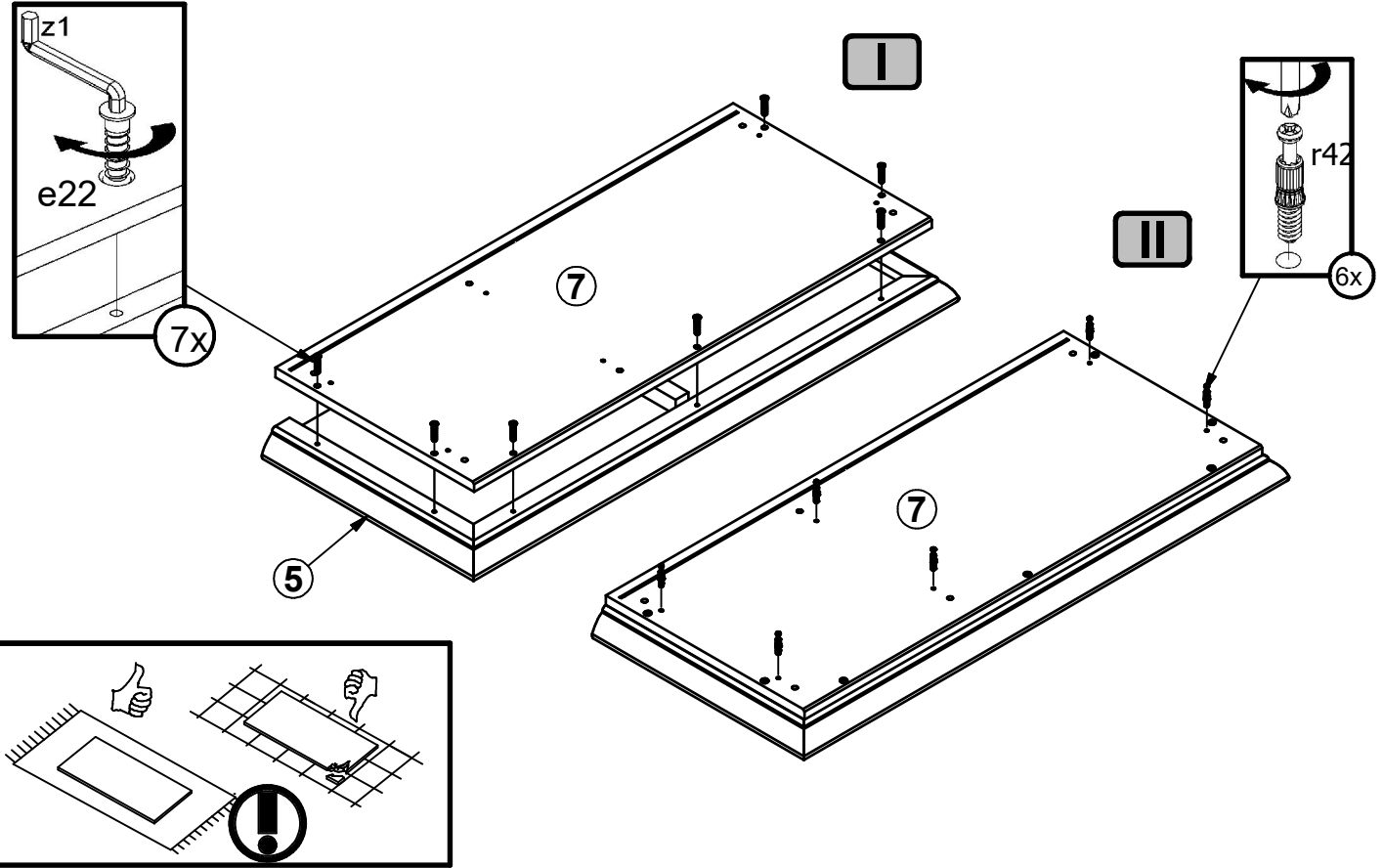
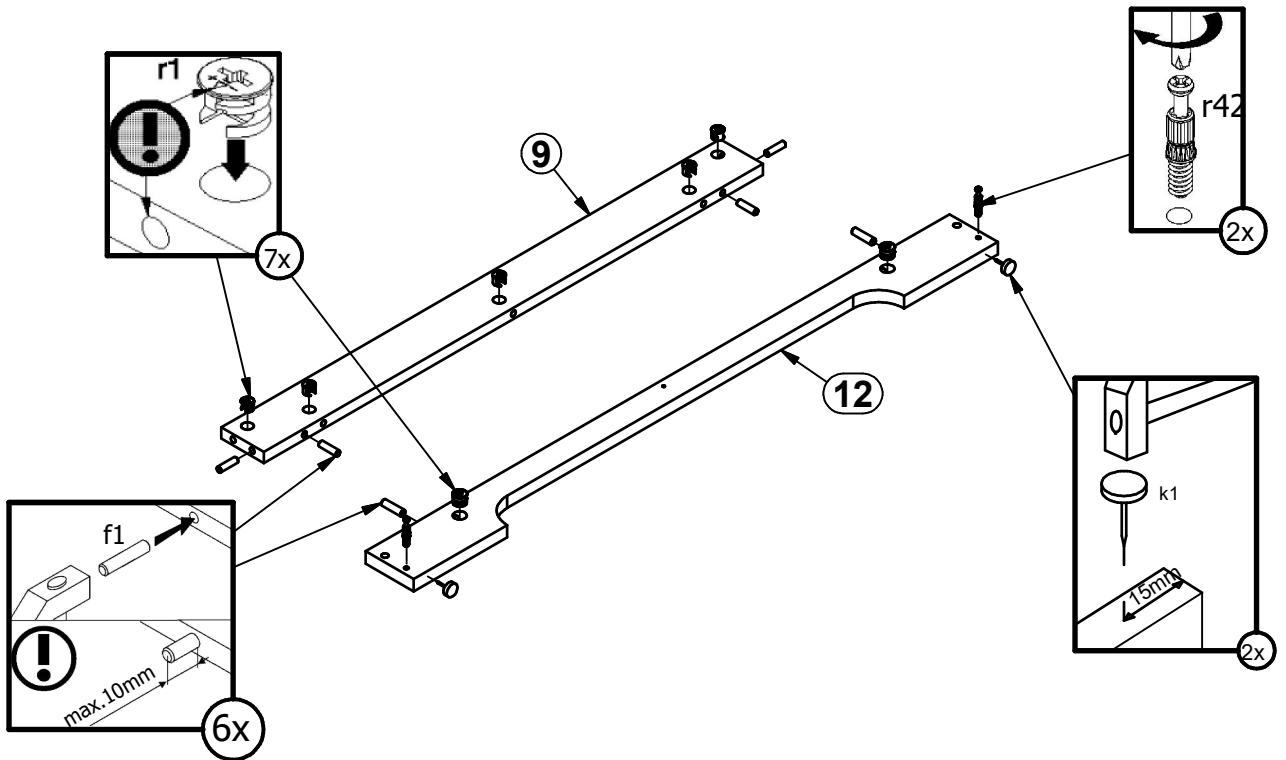
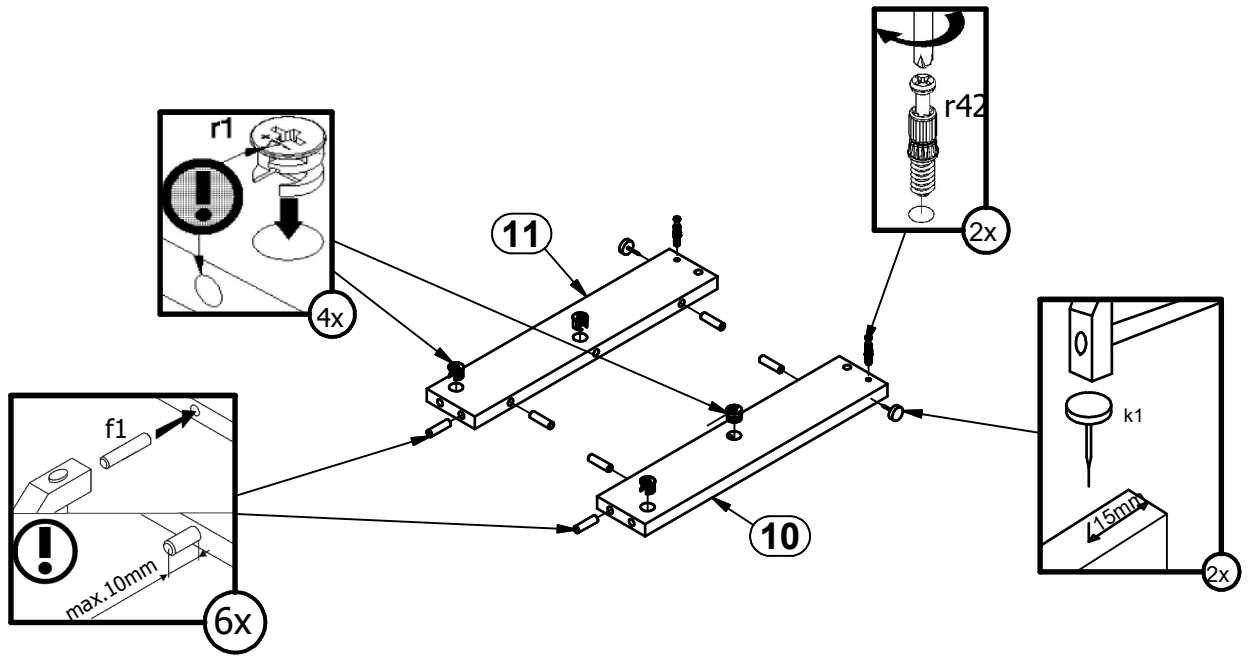


A	B	C1	C2	C3	D
1	M261-0006	496	283	22	1/2
2	M261-1004	290	353	16	1/2
3	M261-1006	290	353	16	1/2
4	M261-1007	290	333	16	1/2
5	M261-2003	929	406	43	1/2
6	M261-2010	876	380	16	1/2
7	M261-2011	876	380	16	1/2
8	M261-3004	281	318	16	1/2
9	M261-4101	840	72	16	1/2
10	M261-4102	363	72	16	1/2
11	M261-4103	363	72	16	1/2
12	M261-4151	874	72	16	1/2
13	M261-5003	290	43	19	1/2
14	M261-5004	290	49	49	1/2
15	M261-5351	920	400	55	2/2
16	M261-9001	814	300	2,5	1/2
17	WSP-9370	459	308	2,5	1/2
18	ZQ6-501	300	180	12	1/2
19	ZQ6-502	300	180	12	1/2
20	ZQ6-5174	449	167	15	1/2





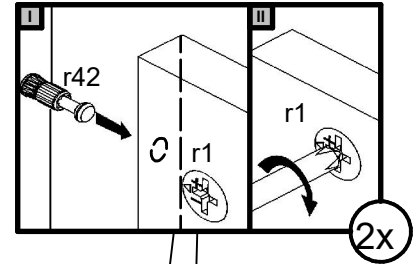




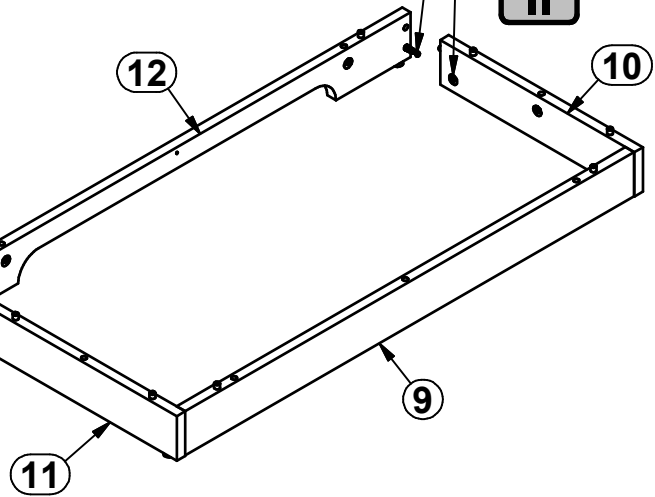
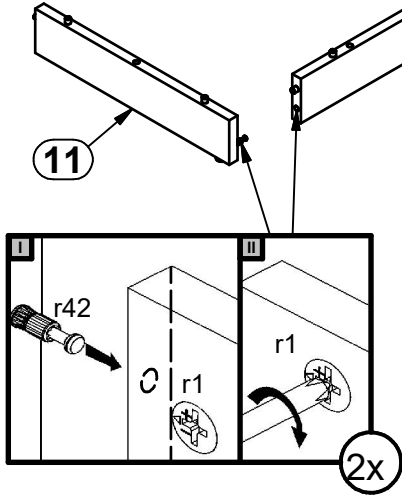
2



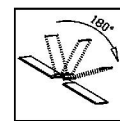
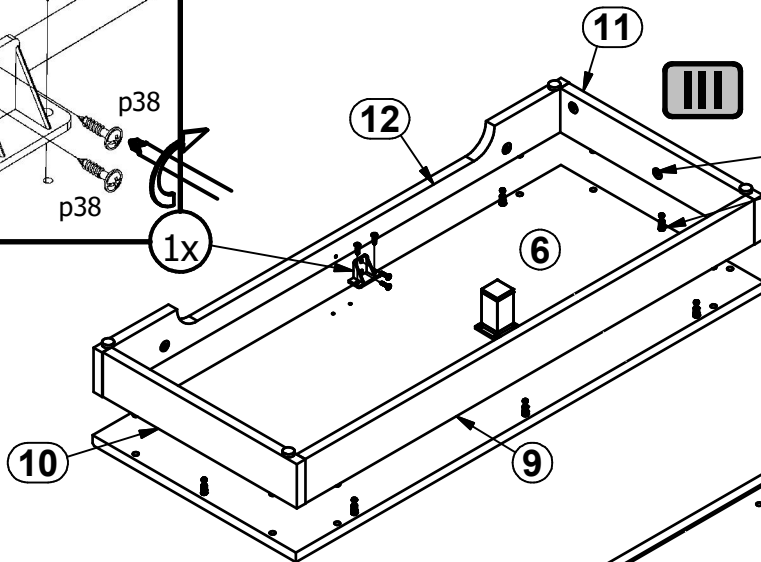
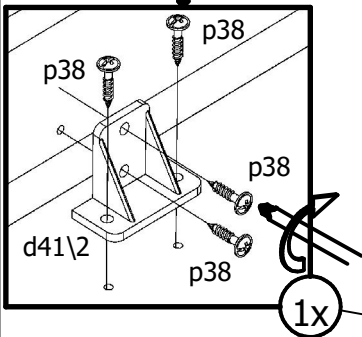
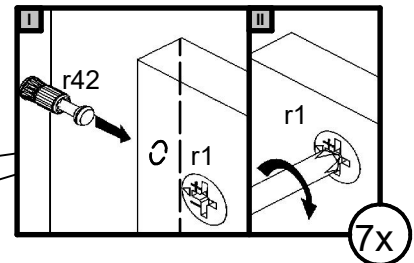
I



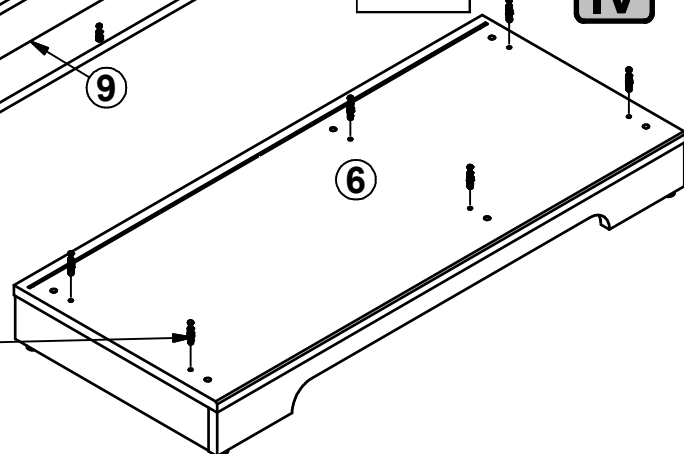
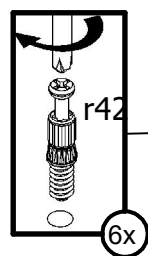
II



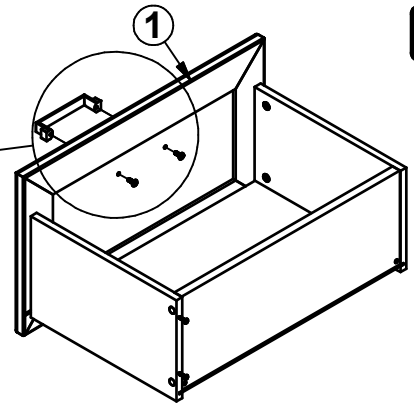
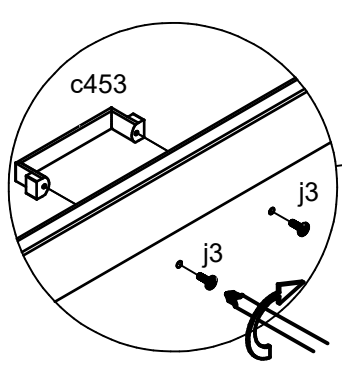
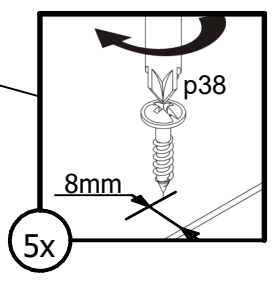
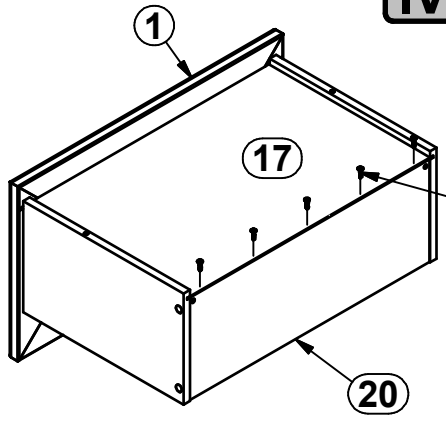
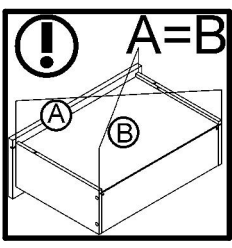
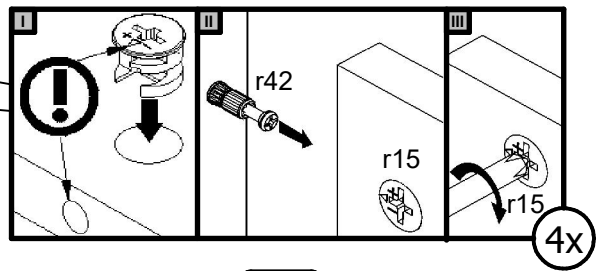
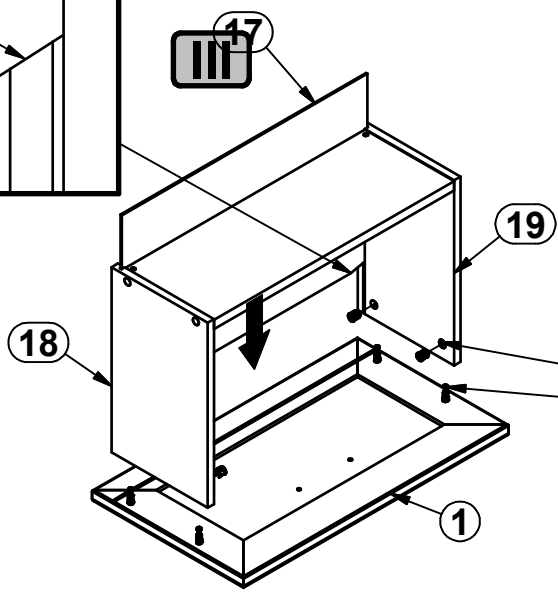
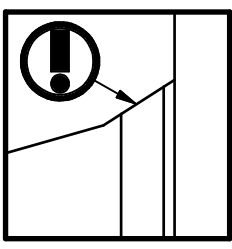
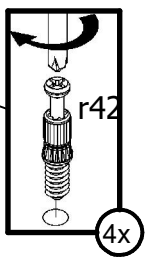
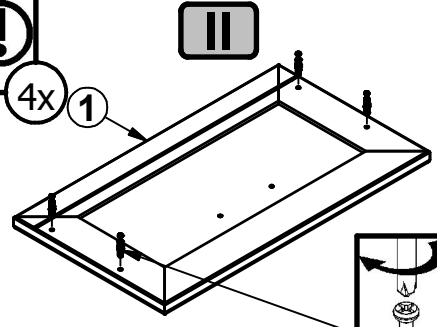
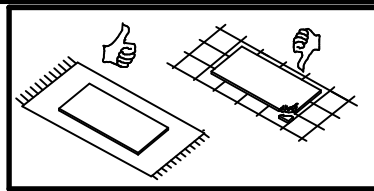
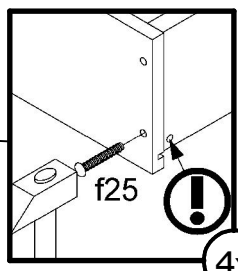
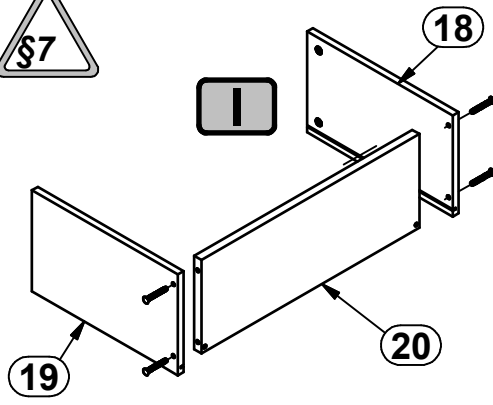
III



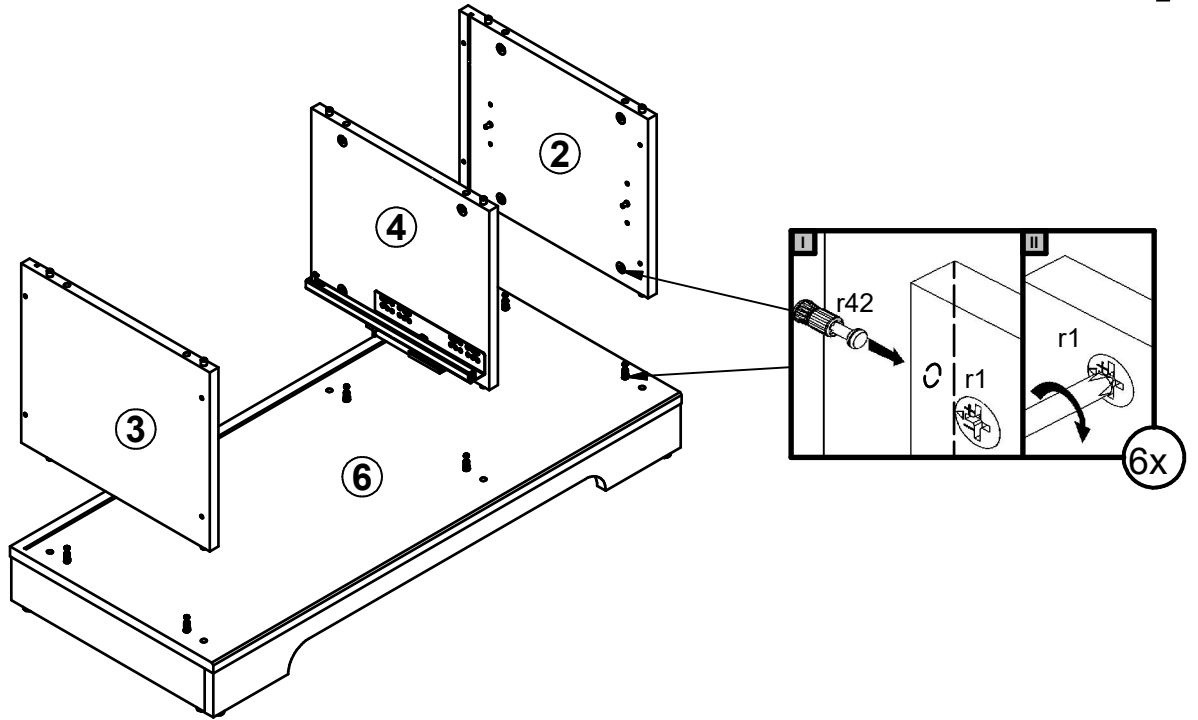
IV



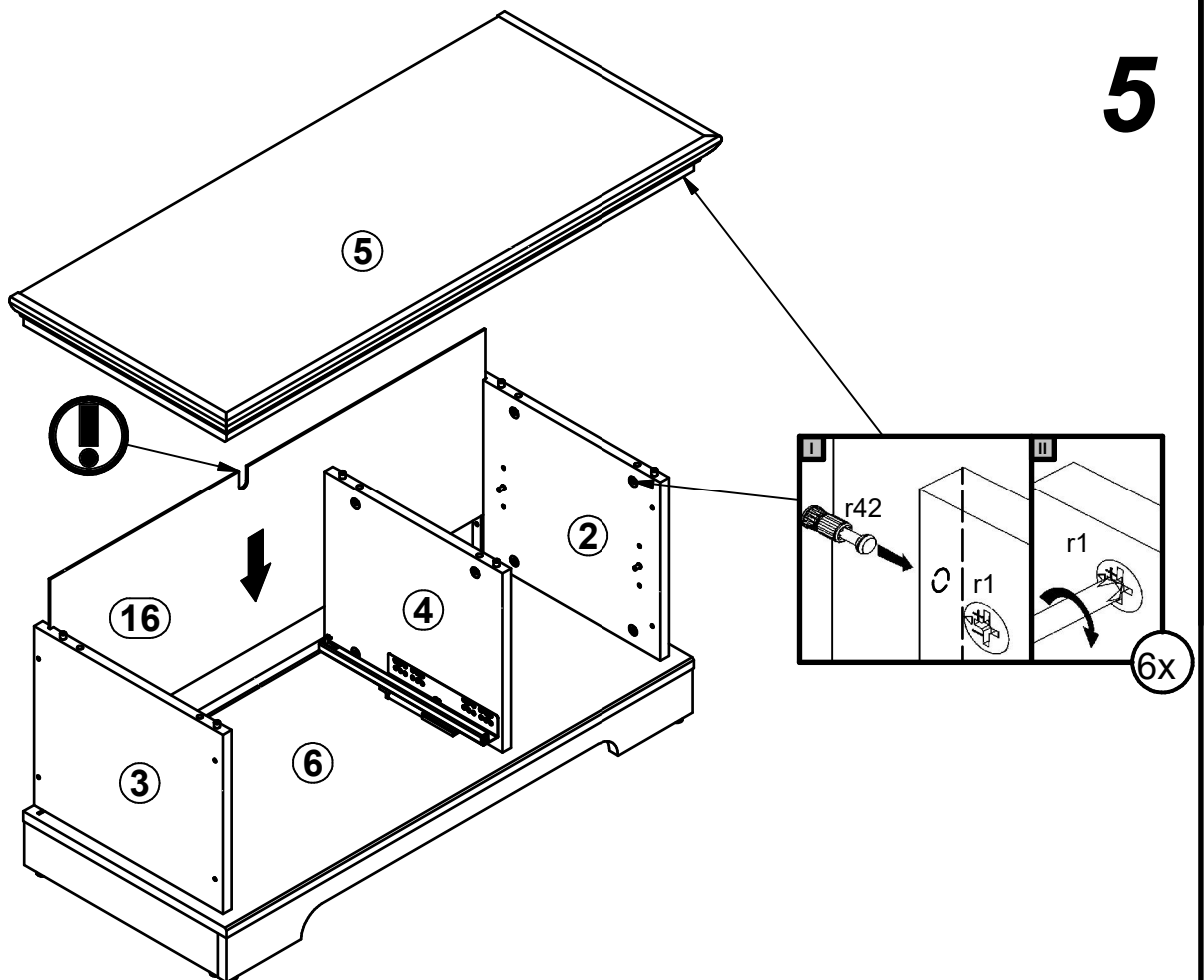
3



4



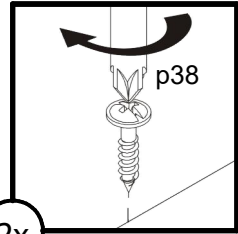
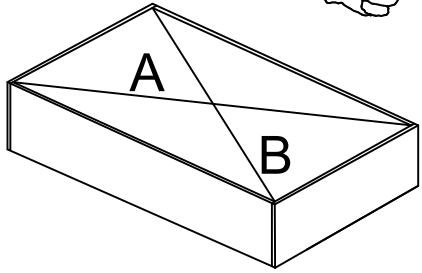
5



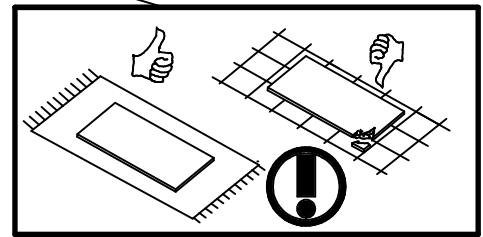
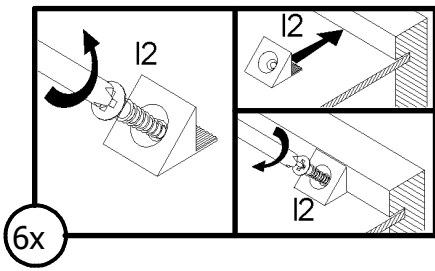
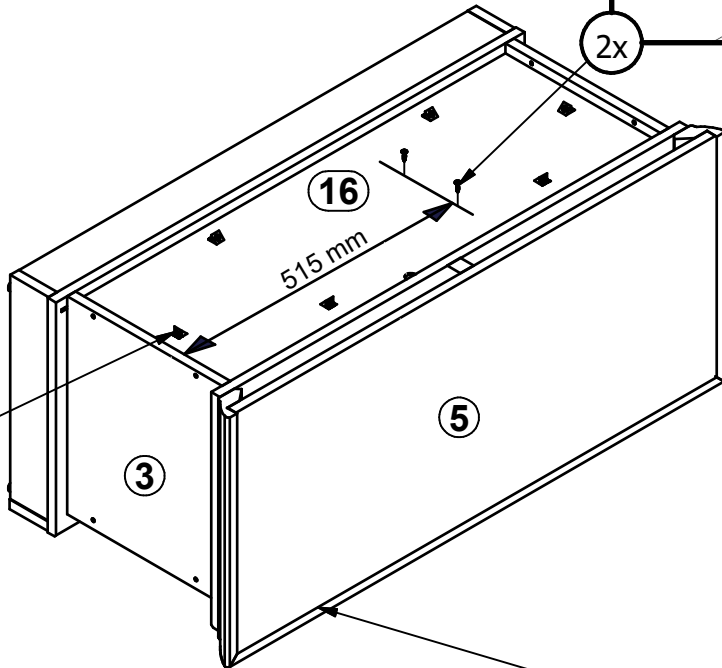




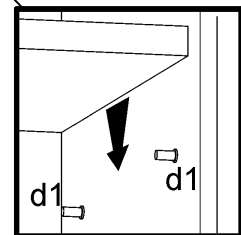
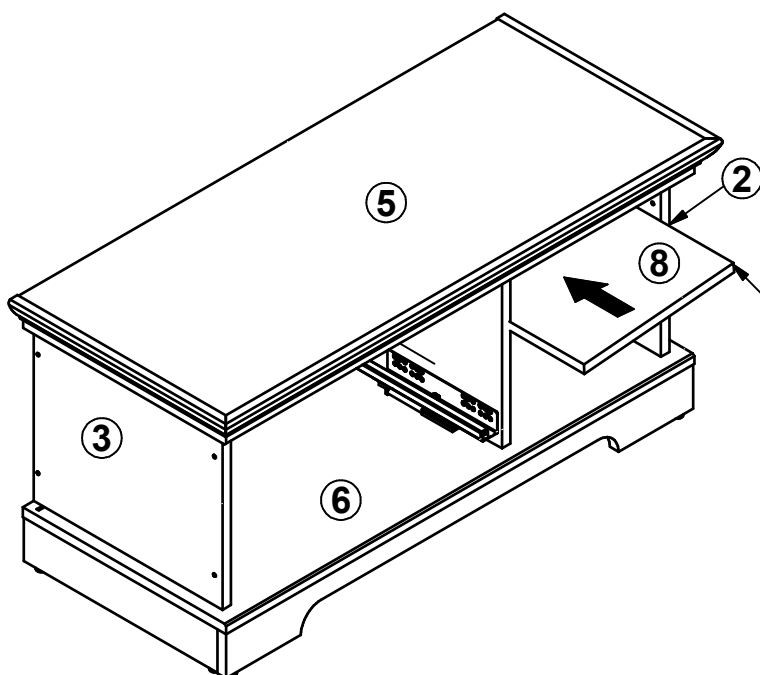
A=B



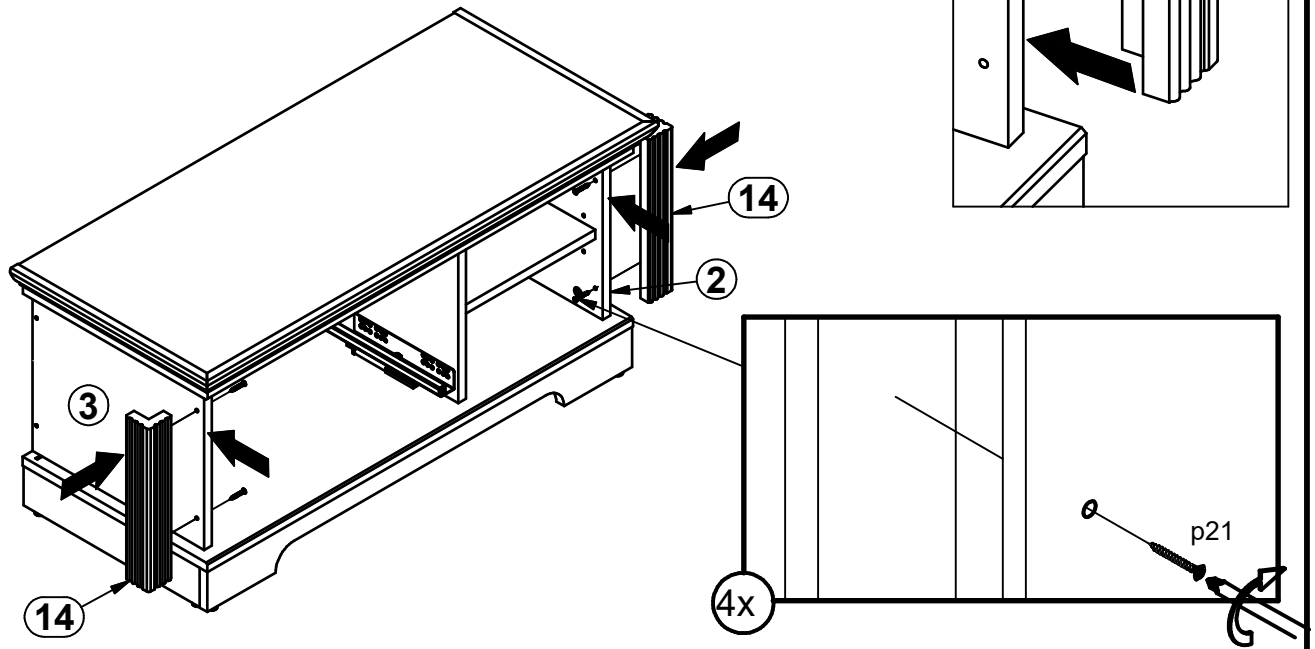
6



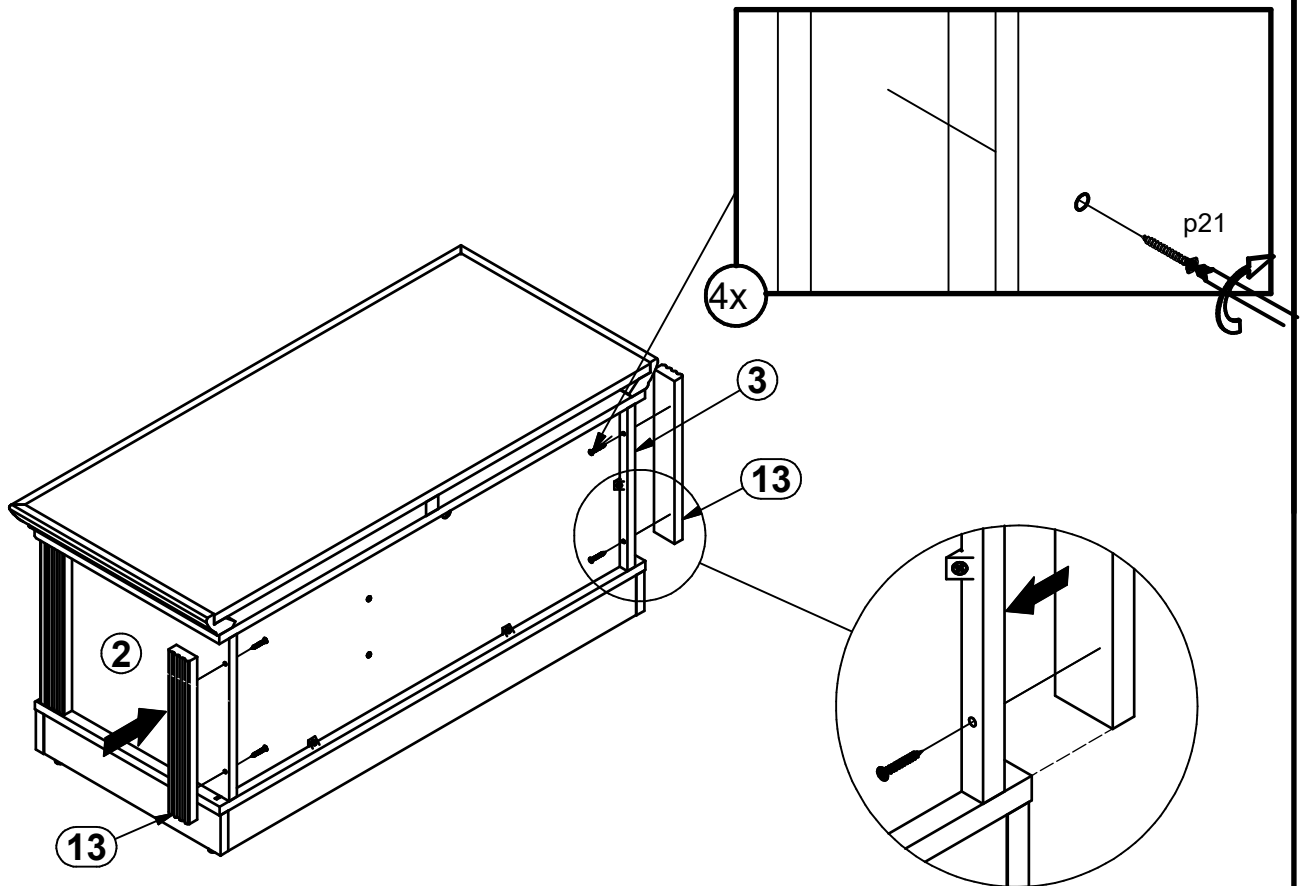
7



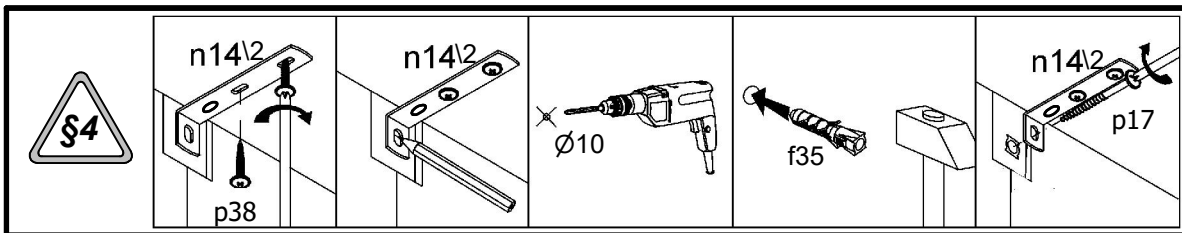
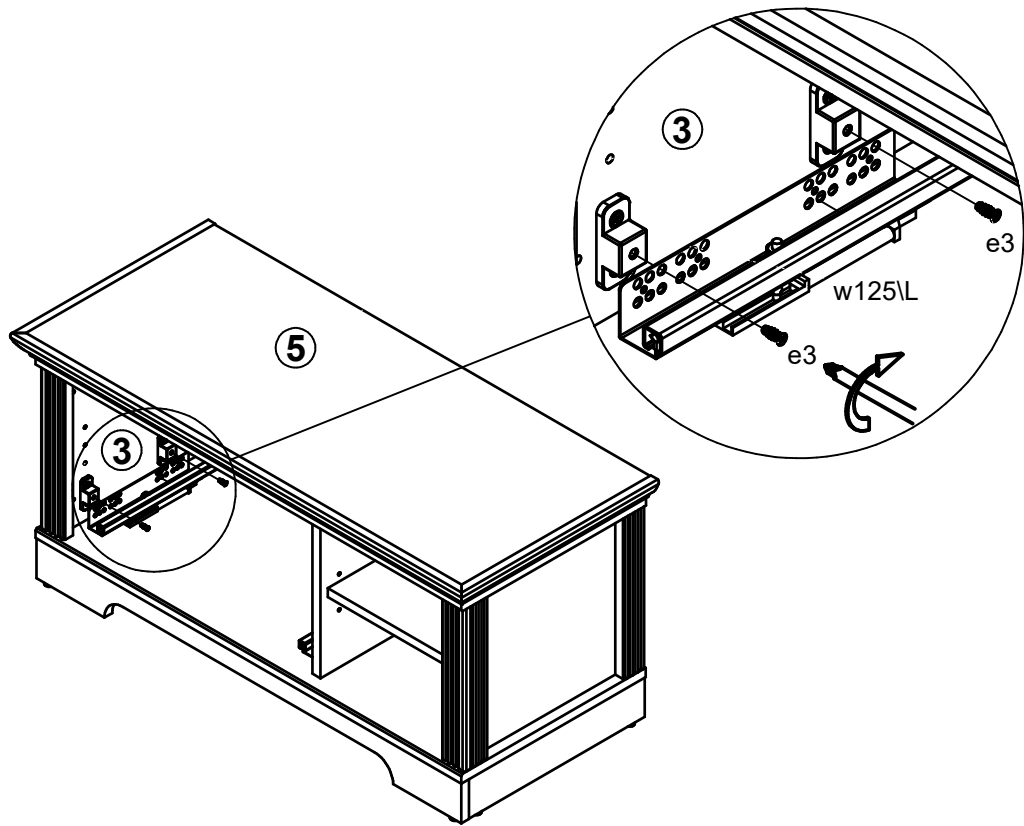
8



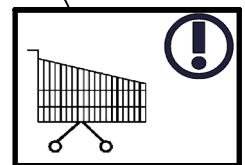
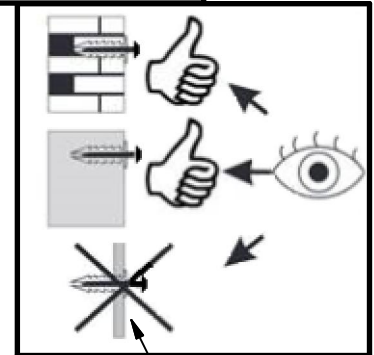
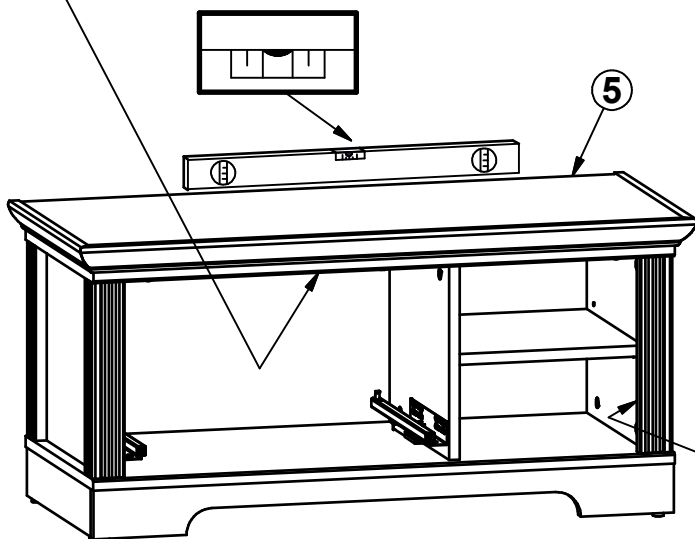
9


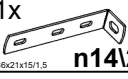
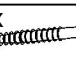




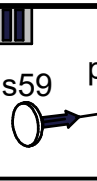
# 10



# 11



- 2x  **p38**  
Ø3,5x16 mm
- 1x  **n14\2**  
88x21x15/1,5
- 1x  **p17**  
Ø5x60 mm
- 1x  **f35**  
Ø10x50 mm

-  **s59**
  -  **p21**
- (2x)

# 12

