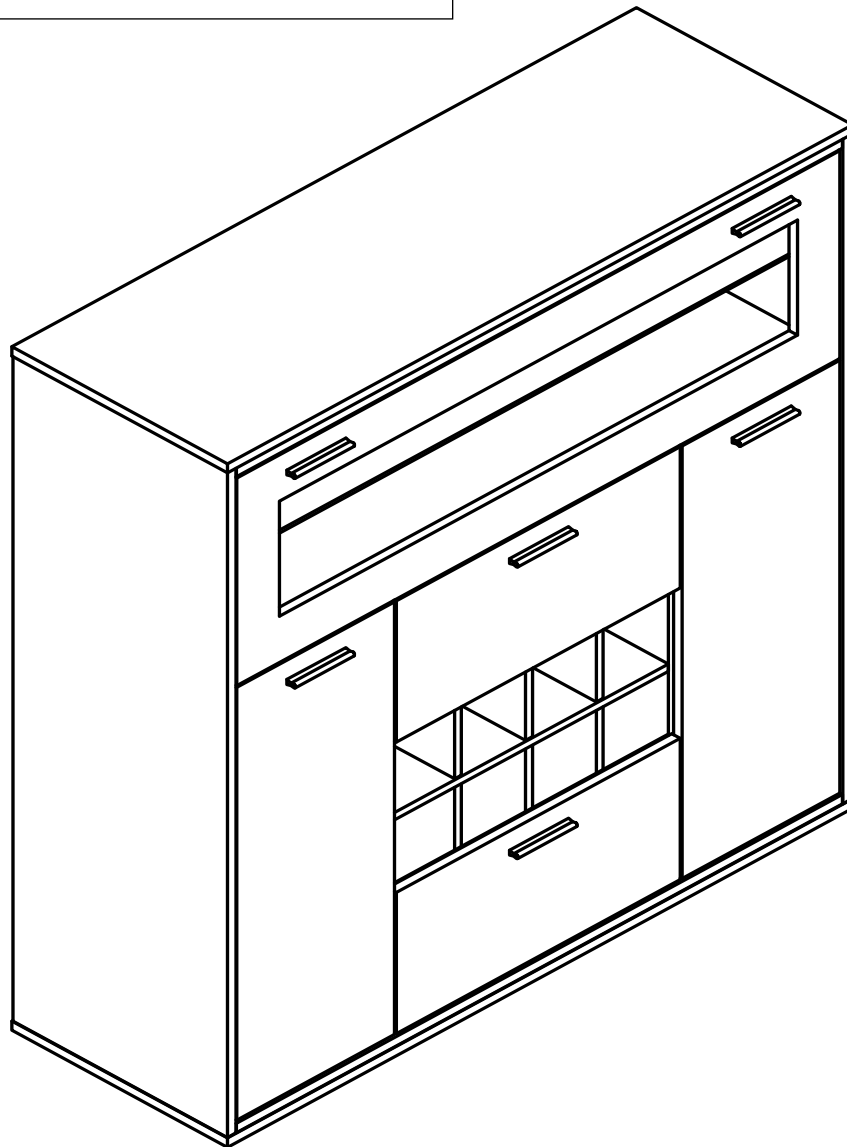


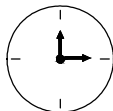
SIDEBOARD

Our product will be delivered to you in 2 packages. The delivery times of these 2 packages may differ, please be patient and thank you for your understanding

Unser Produkt wird Ihnen in 2 Paketen geliefert. Die Lieferzeiten dieser 2 Pakete können abweichen, bitte haben Sie etwas Geduld und vielen Dank für Ihr Verständnis.



2PERS

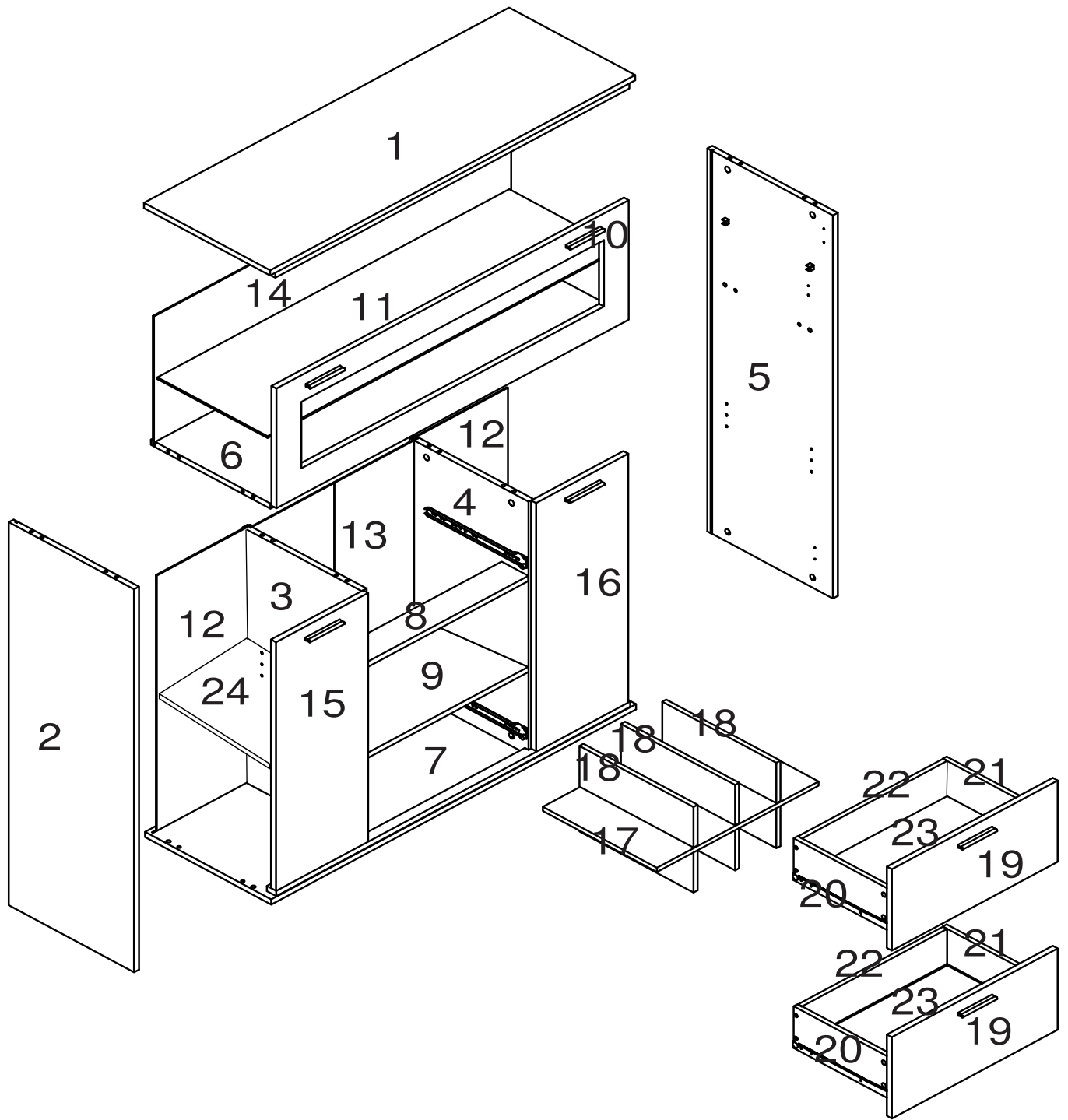


120MIN

EC REP

Denohus Handel GmbH
Am Malbusch 108, 45883 Gelsenkirchen,
Deutschland

Box-1/2	WF302994NAA
Box-2/2	WF302995NAA



A*34



Φ6*30

B*26



Φ15*10

C*26



Φ8*30

D*8



Φ4*30

E*48



Φ3.5*14

F*1



G*1



H*8



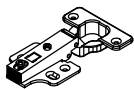
I*4



J*4



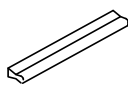
K*4



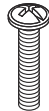
L*8



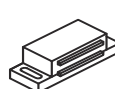
M*6



N*12



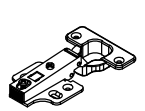
P*2



Q*2



R*2



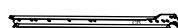
S*16



CL*2



CR*2

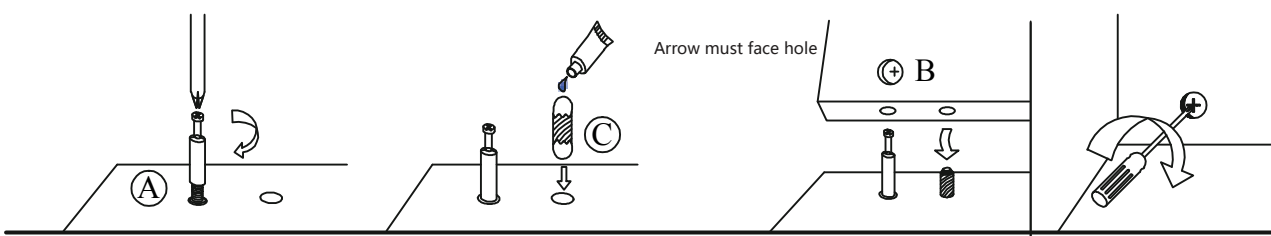


DL*2



DR*2





Nockenbolzen vorsichtig in den Gewindeanker schrauben

Gently screw cam bolt into the threaded anchor.

Kleben Sie ein Ende des Holzdübel leicht an und klopfen Sie ihn halb in das Loch

Lightly glue one end of the wood dowel and tap halfway into hole.



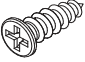
Arrow must face hole

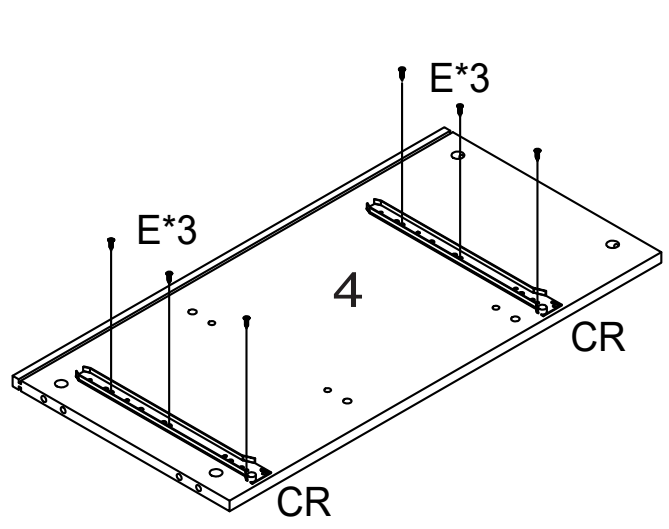
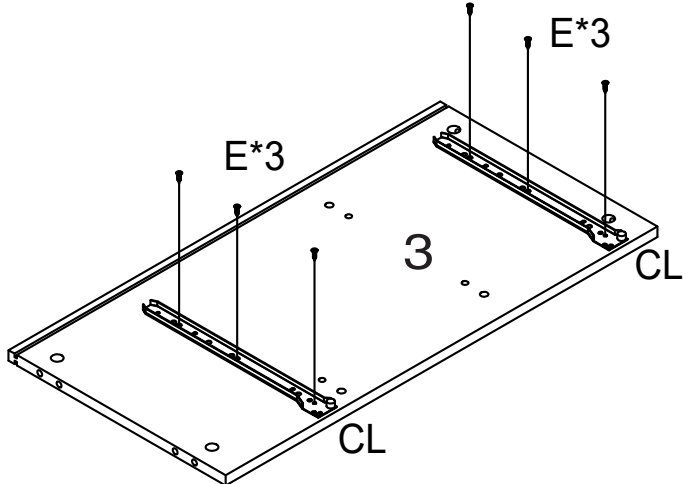
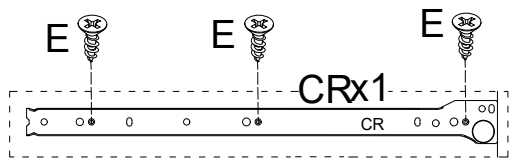
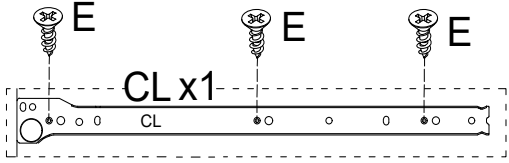
Holzdübel leicht ankleben und durch Einstecken von Dübeln in Löcher mit zweiter Platte verbinden

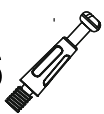
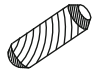
Lightly glue wood dowel and connect to second panel by inserting dowels into holes.

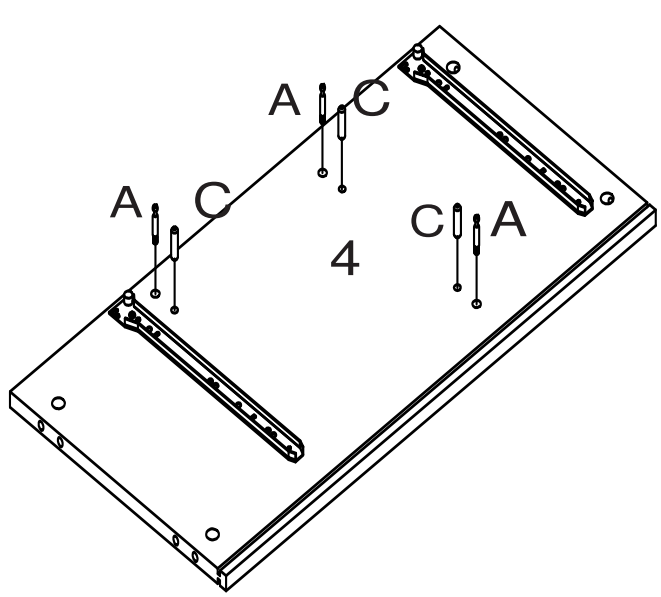
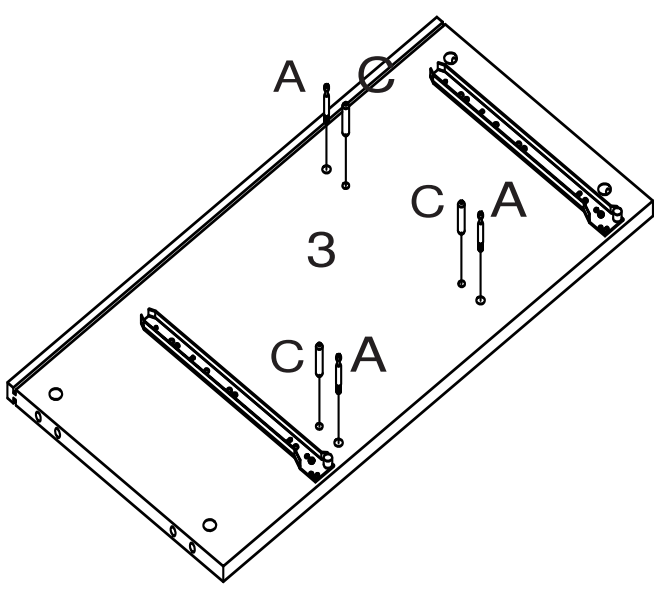
Schrauben Sie den Camlock fest in die verriegelte Position

Screw the camlock firmly into locked position.

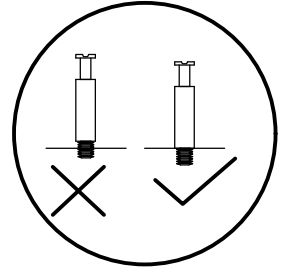
CL*2  **CR*2**  **E*12** 



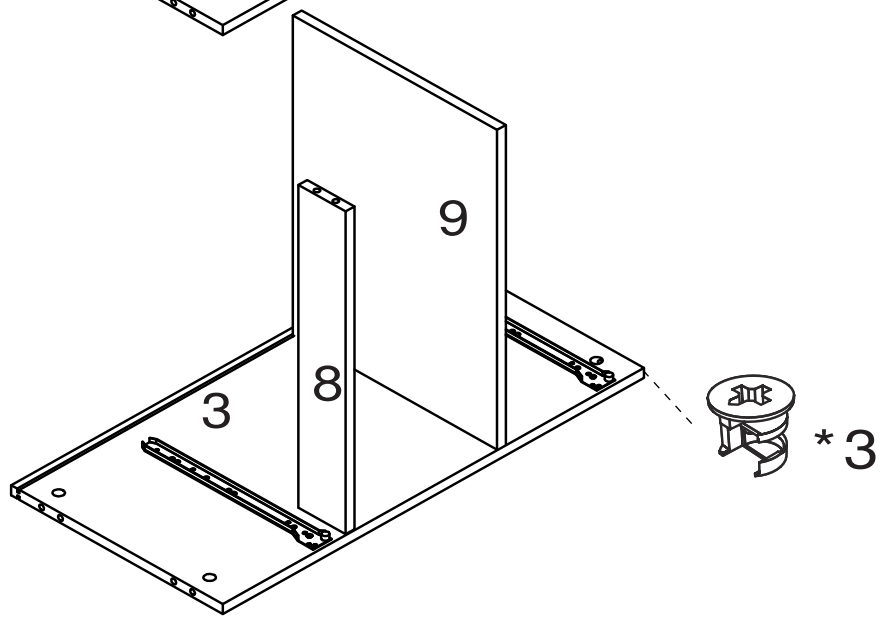
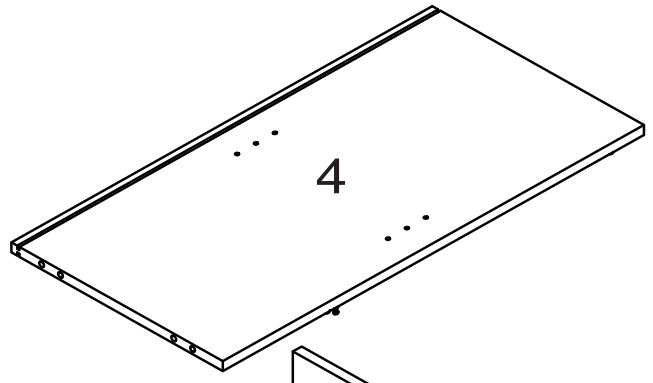
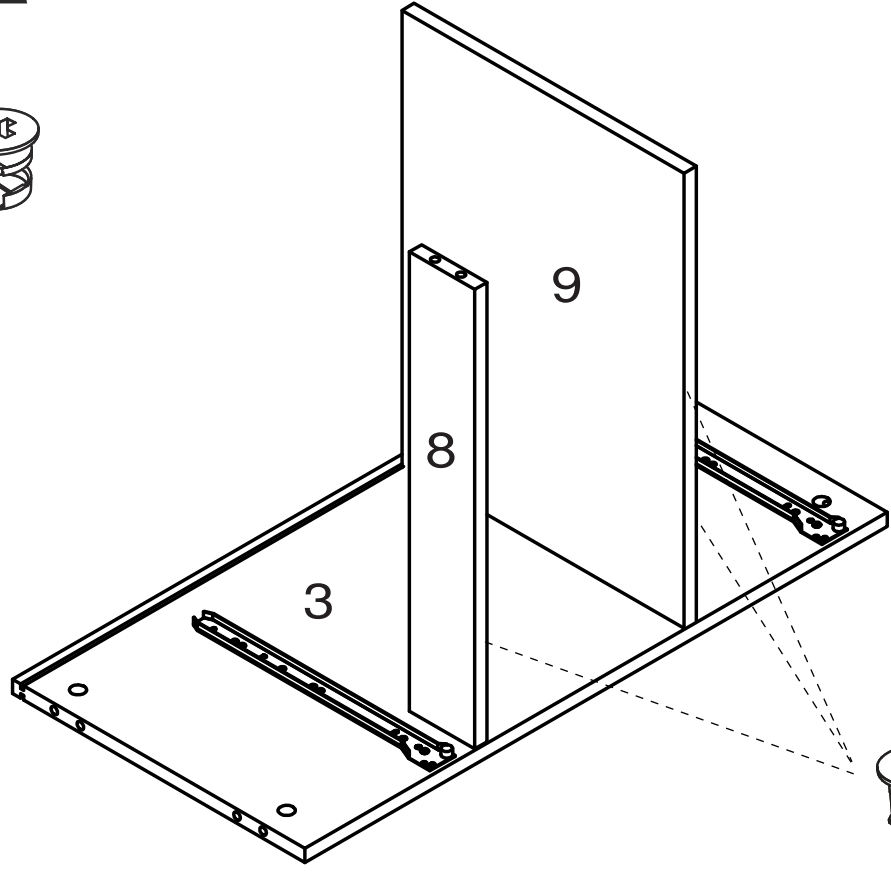
A*6  **C*6** 

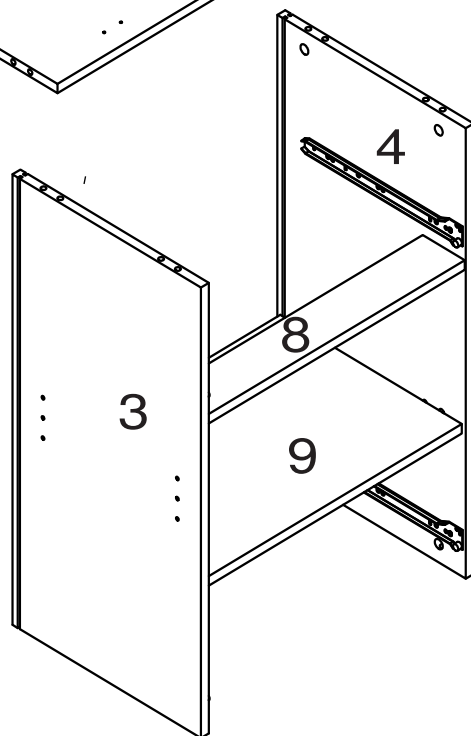
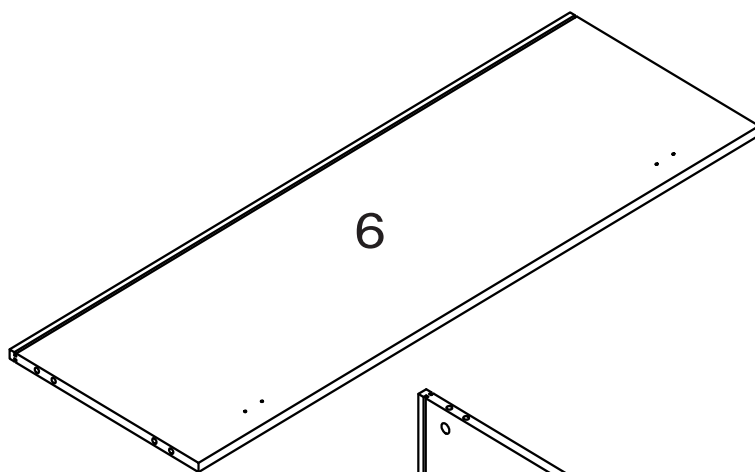
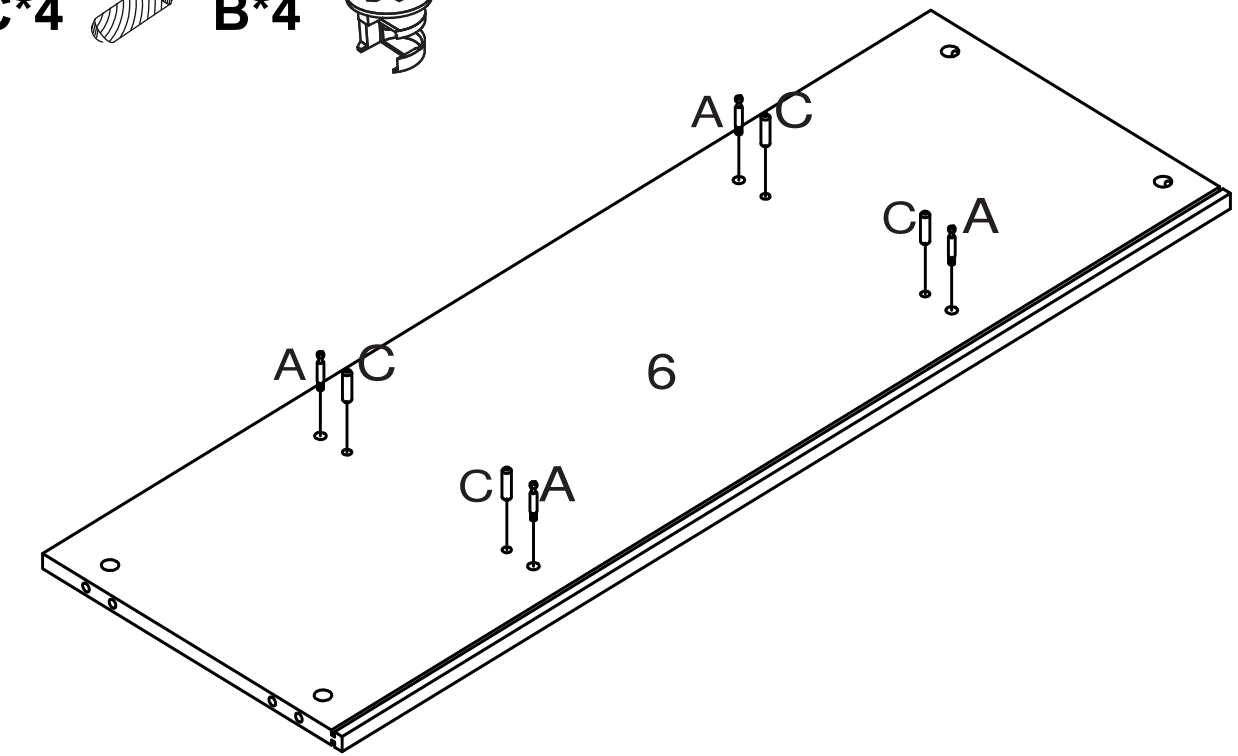
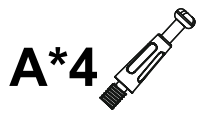


Step 1
Schritt 1

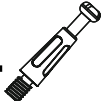


B*6



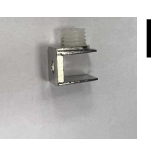


Step3
Schritt3

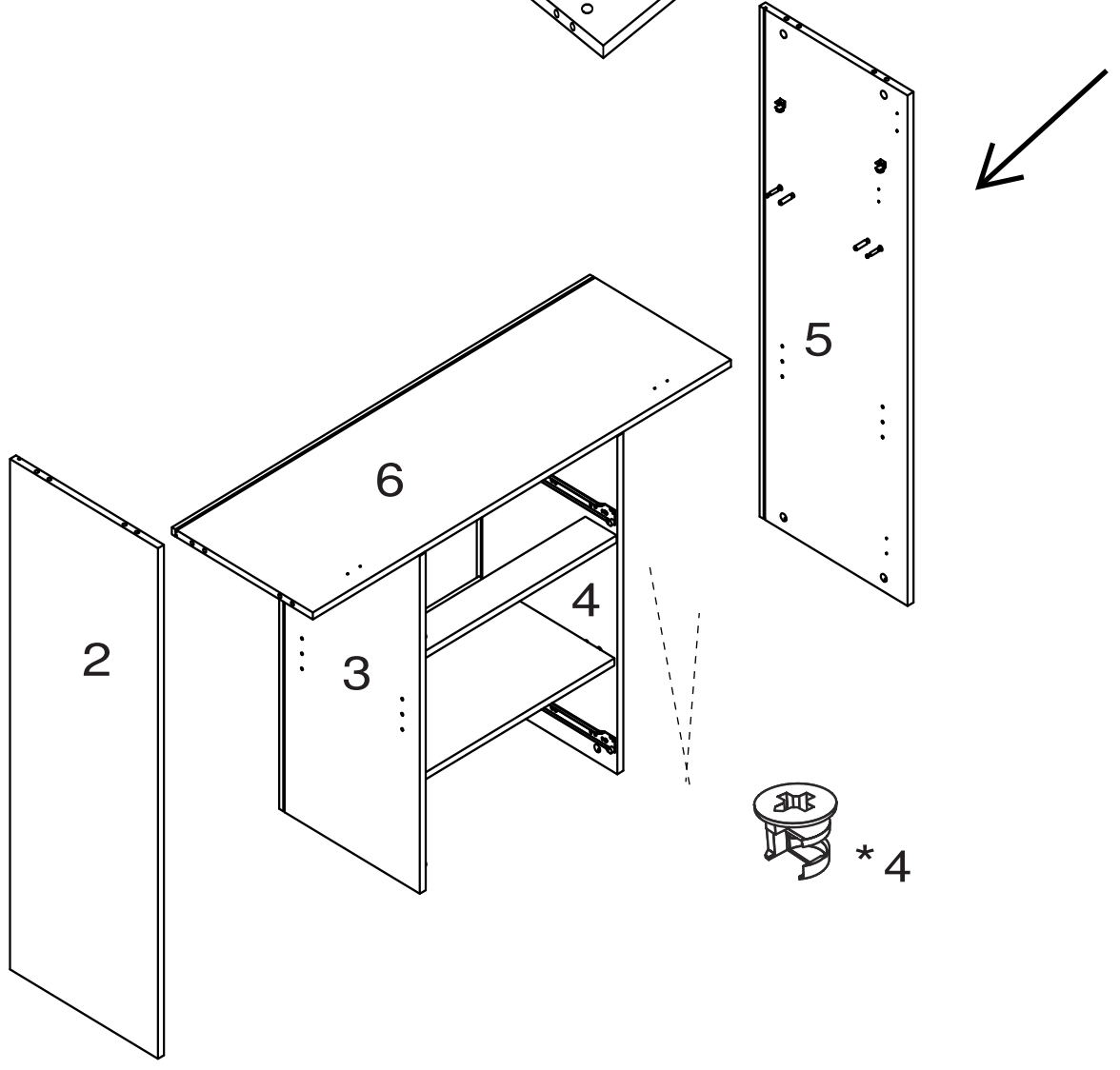
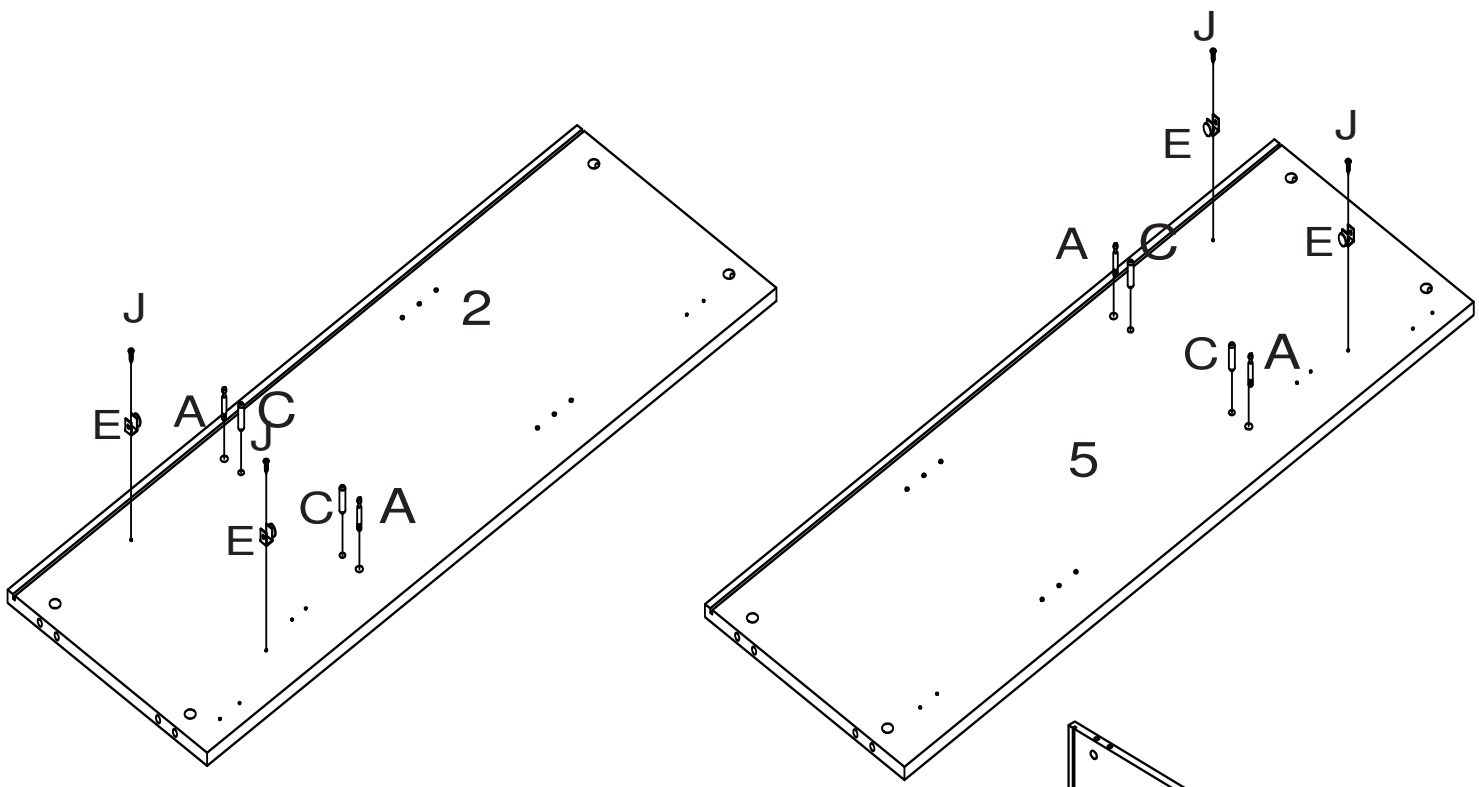
A*4 

C*4 

E*4 

J*4 

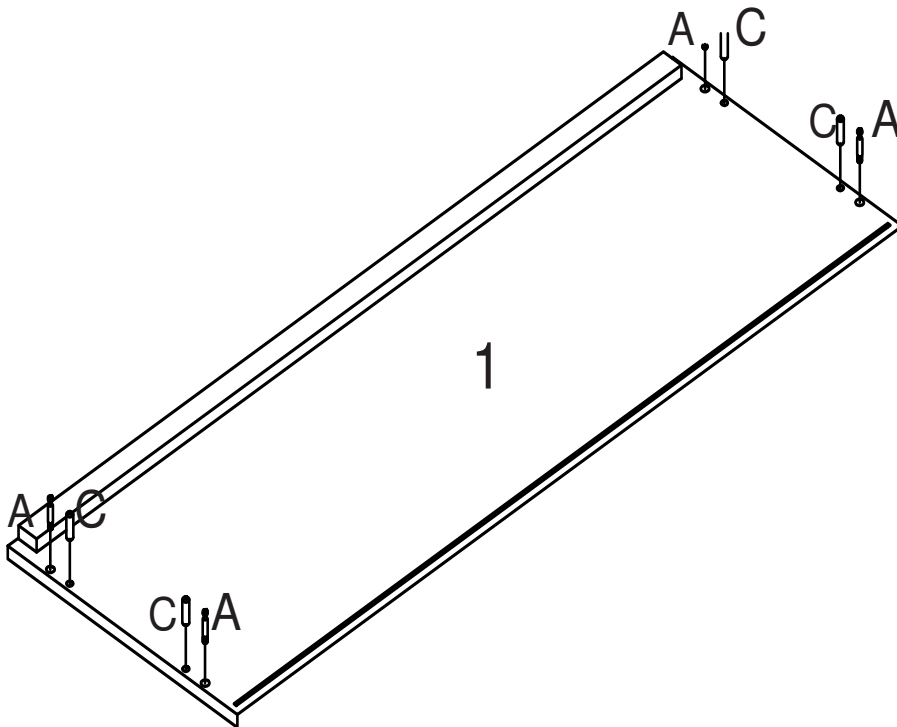
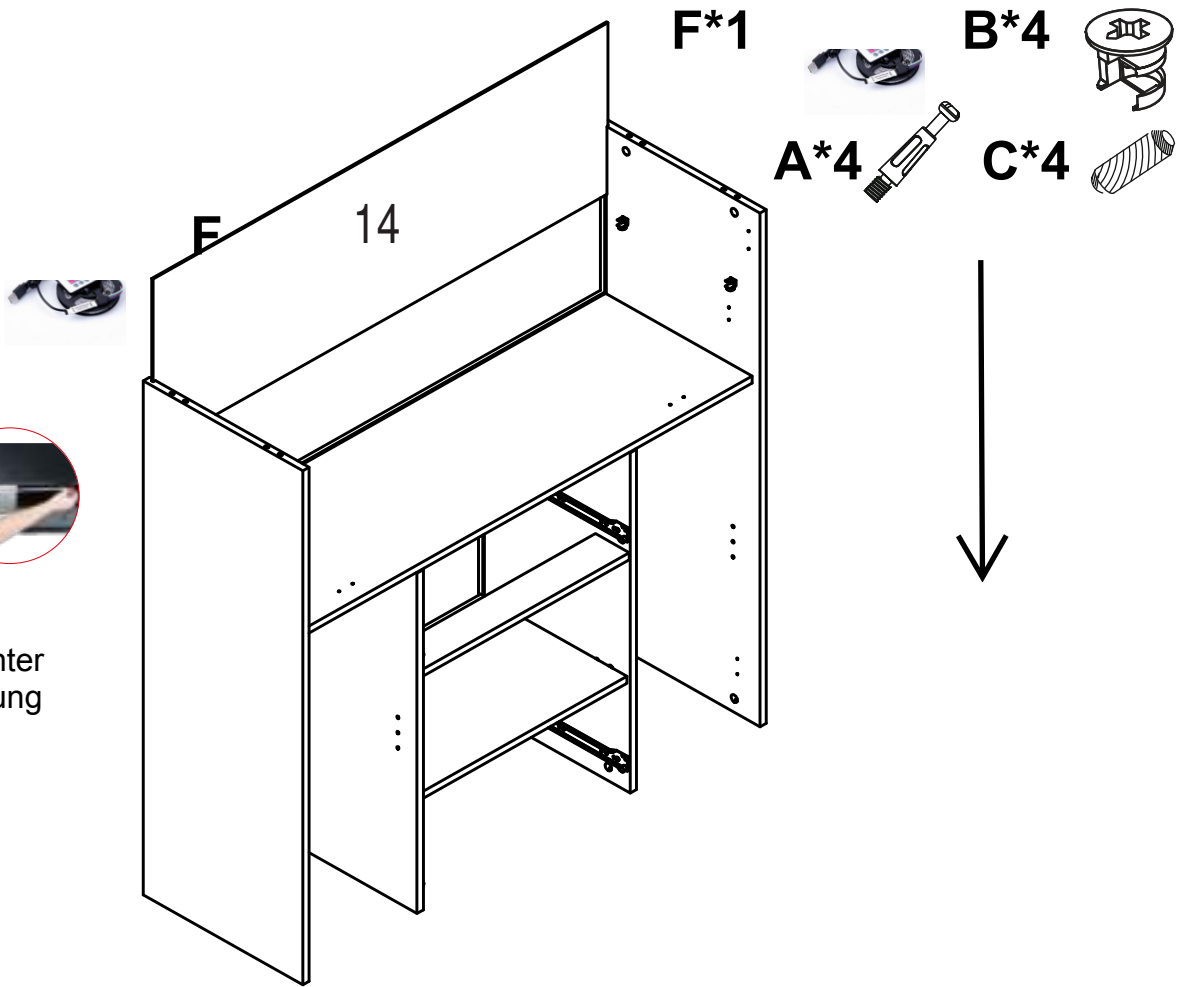
B*4 

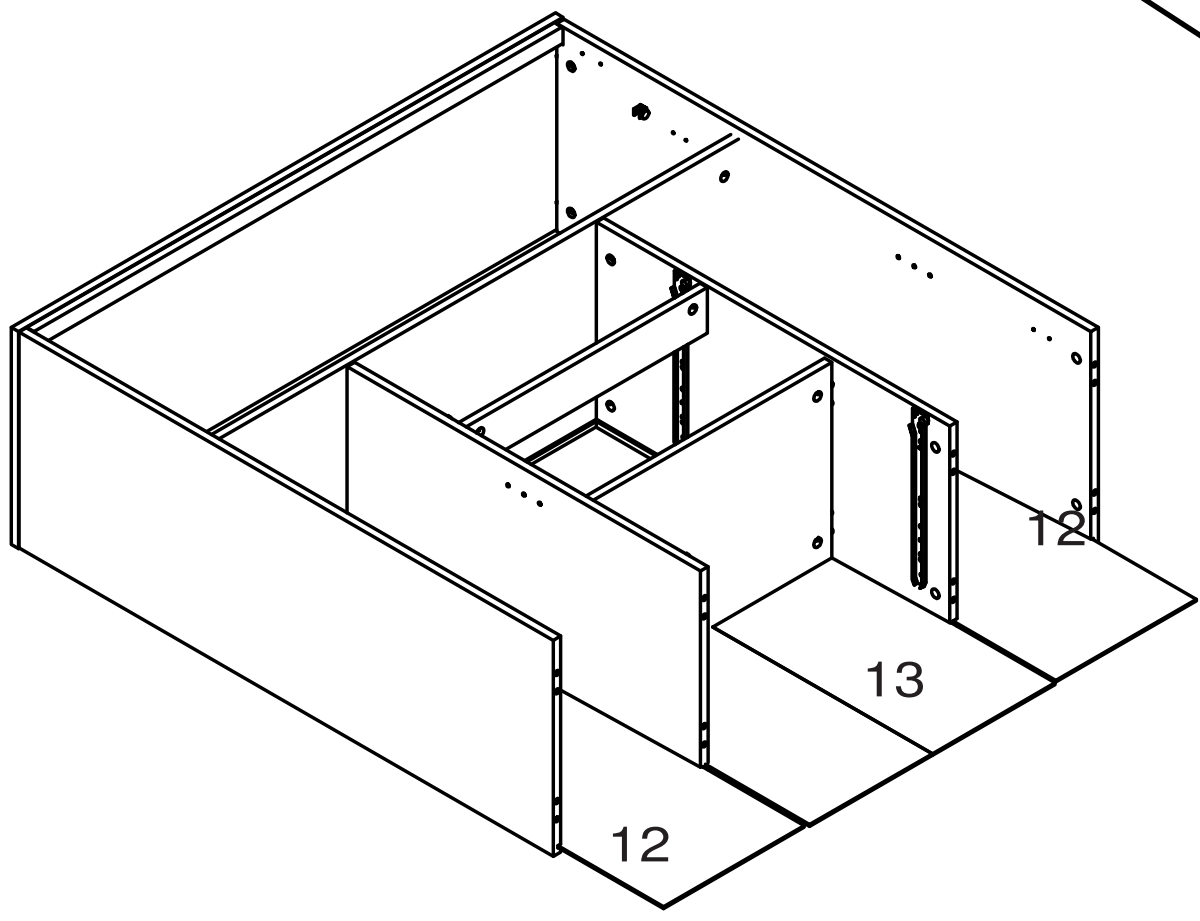
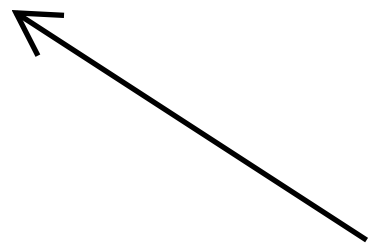
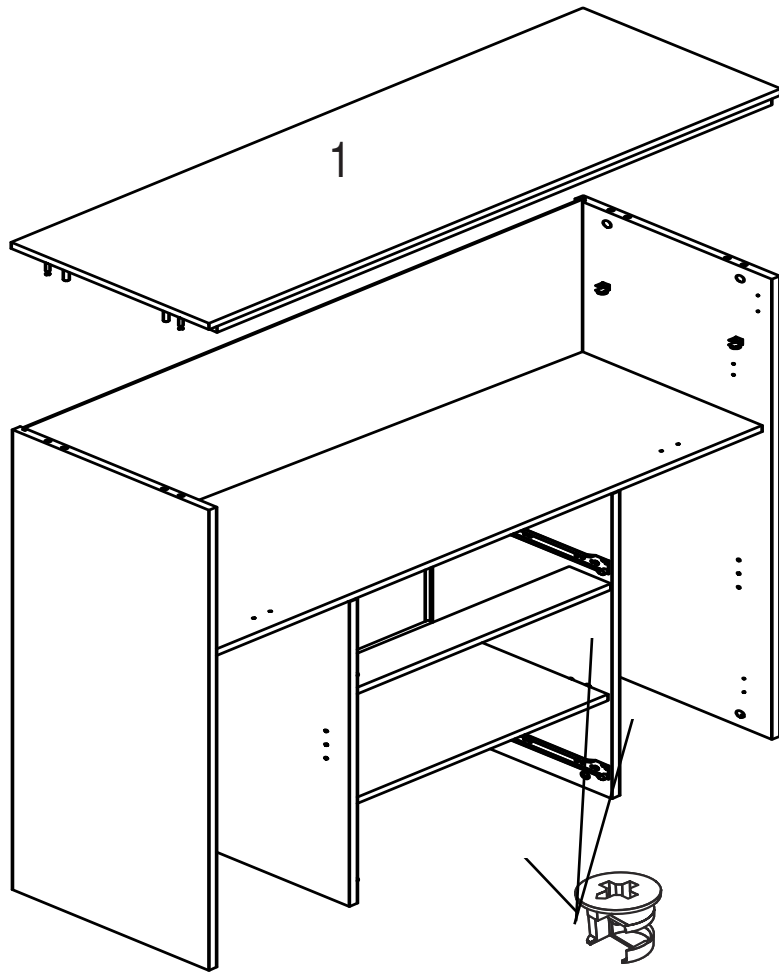


Step4
Schritt4

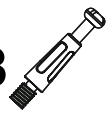




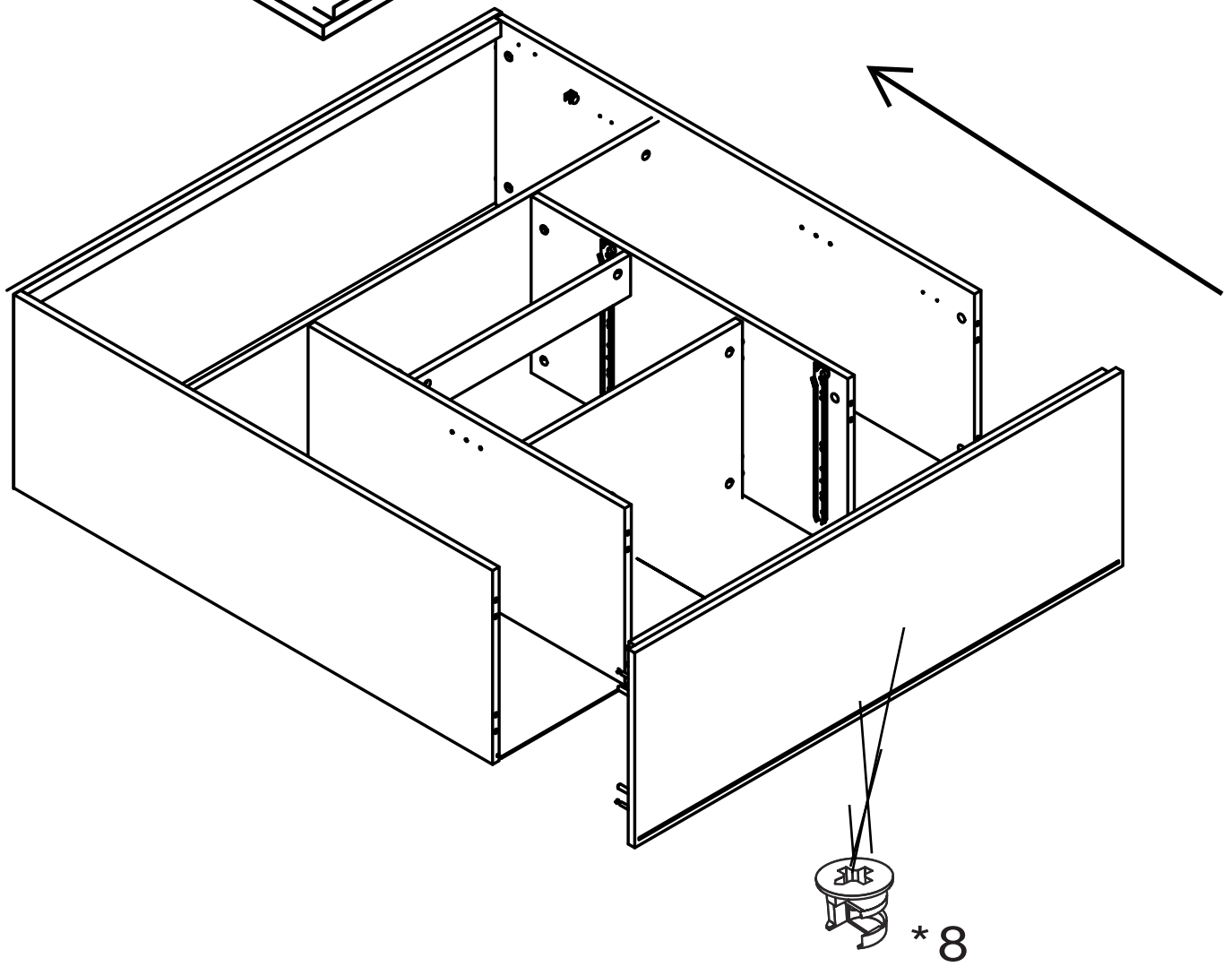
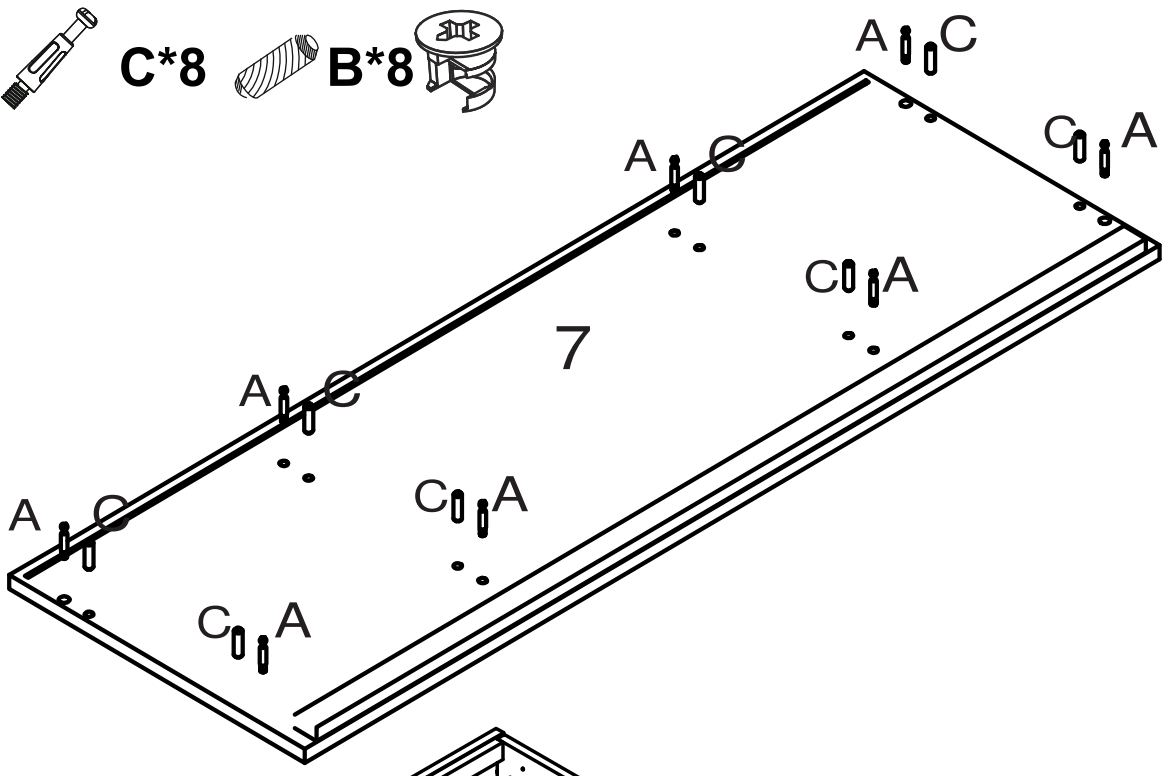
Steuern Sie die Lichter
mit der Fernbedienung


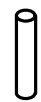


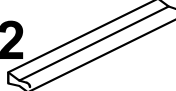
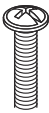


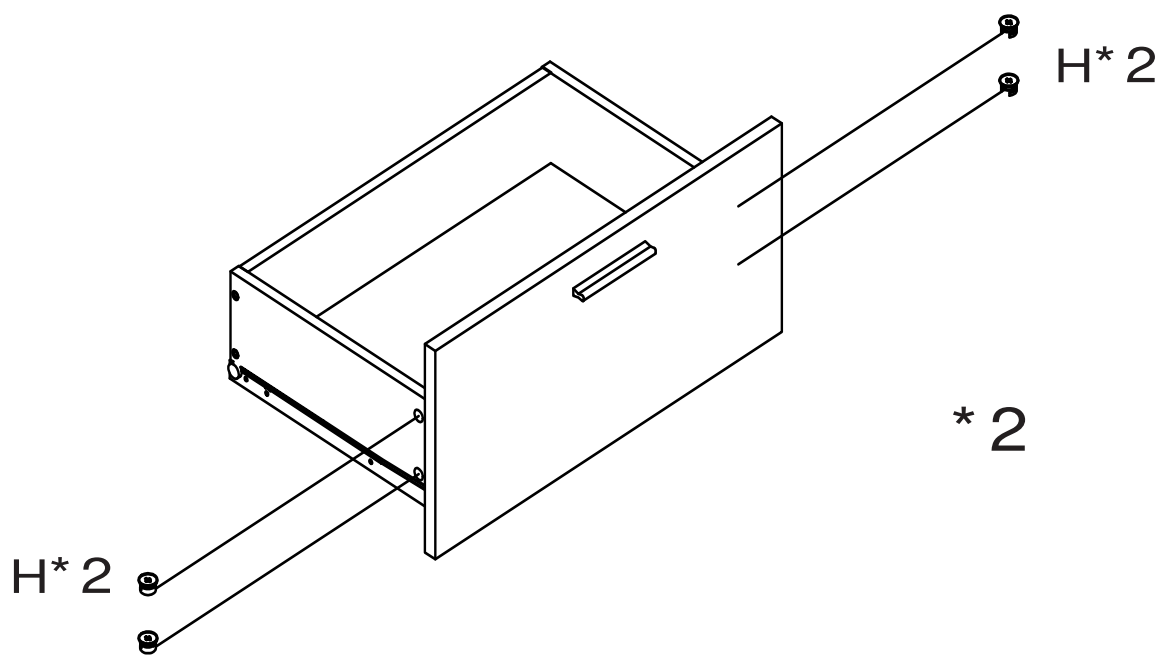
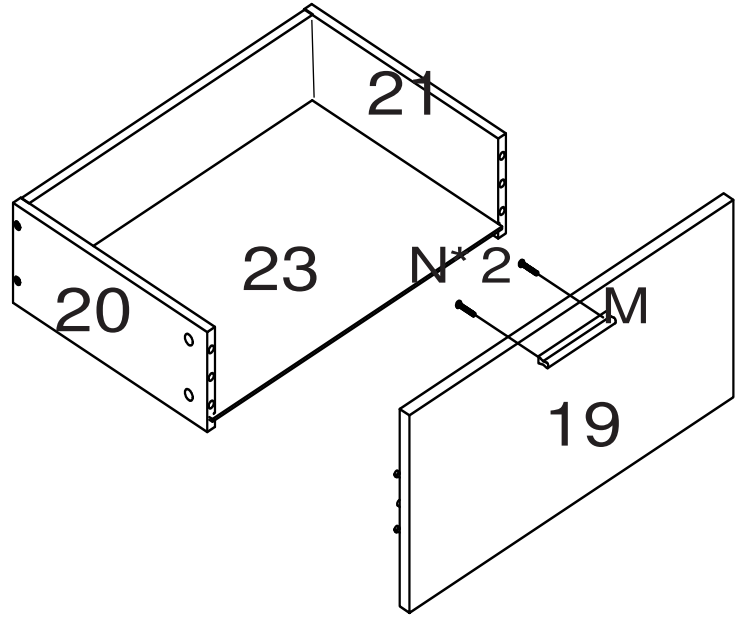
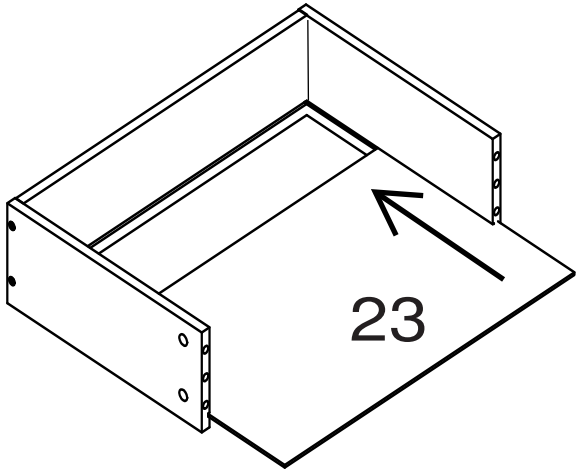
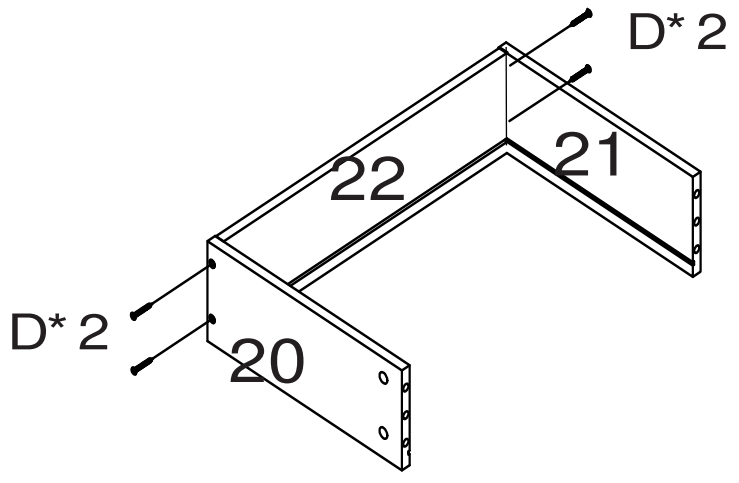
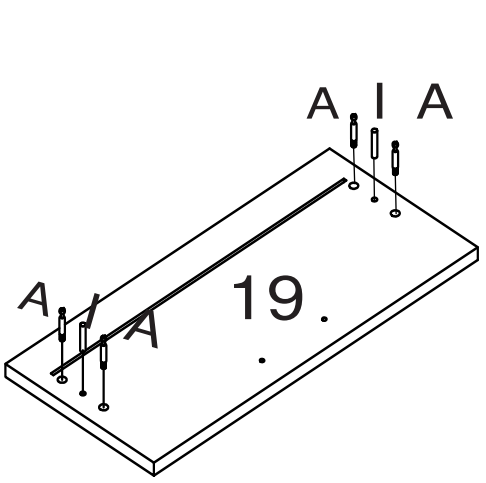


Step6
Schritt6

A*8  **C*8**  **B*8** 



A*8  **I*4**  **D*8**  **H*8**  **M*2**  **N*4** 



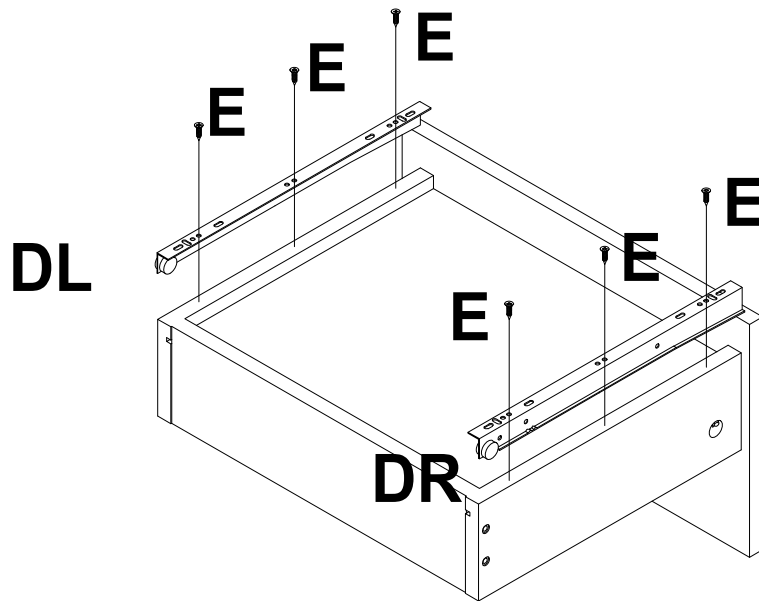
* 2



E*12

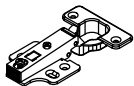
DL*2

DR*2

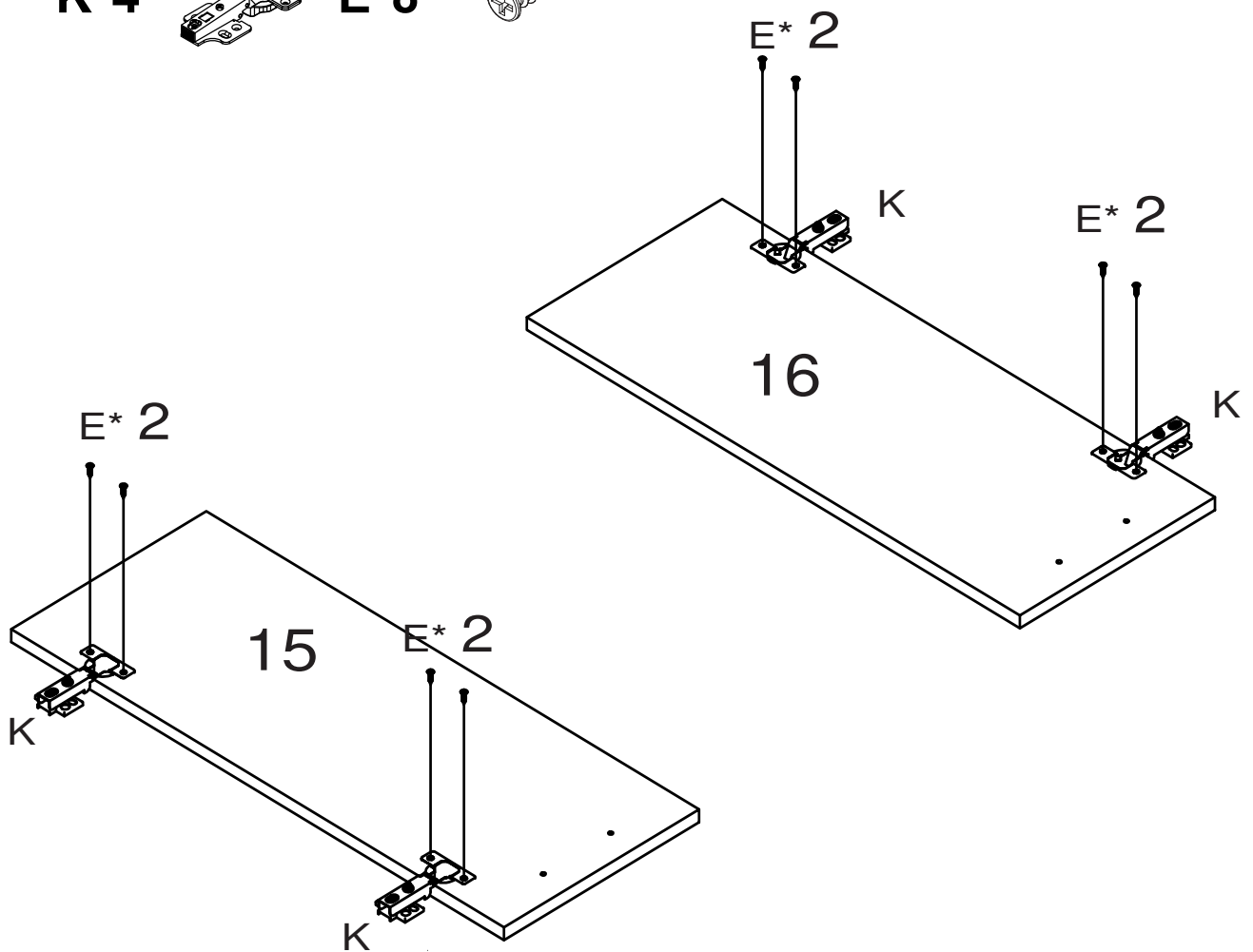


* 2

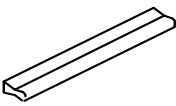
K*4



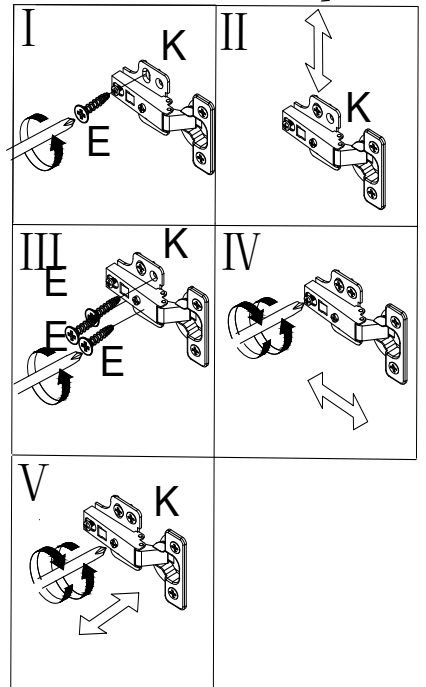
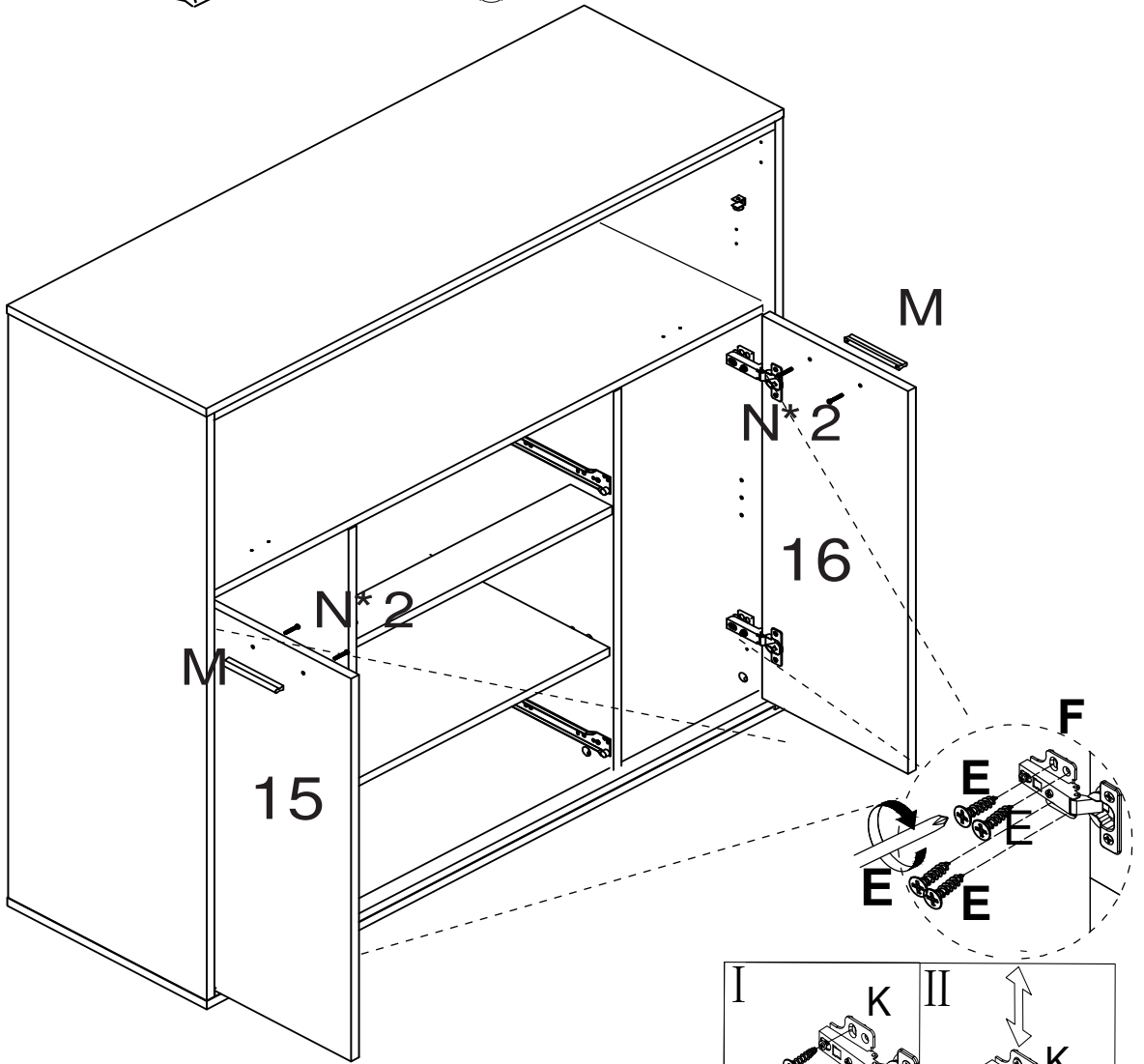
E*8

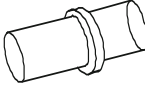


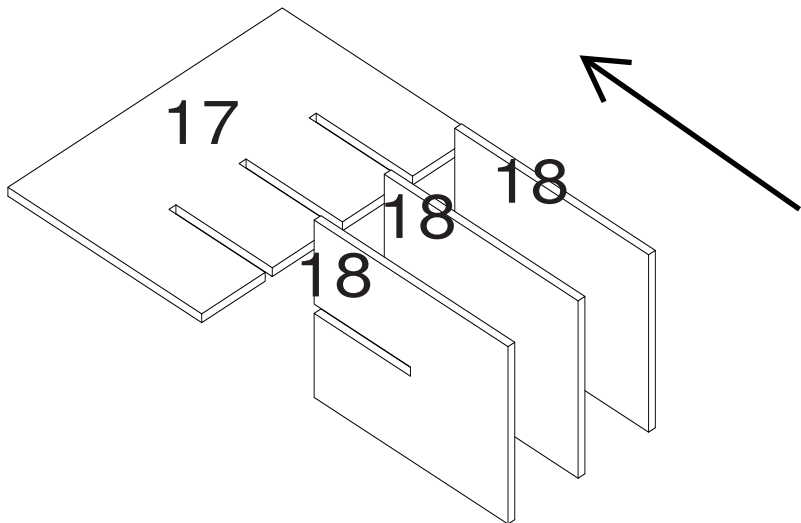
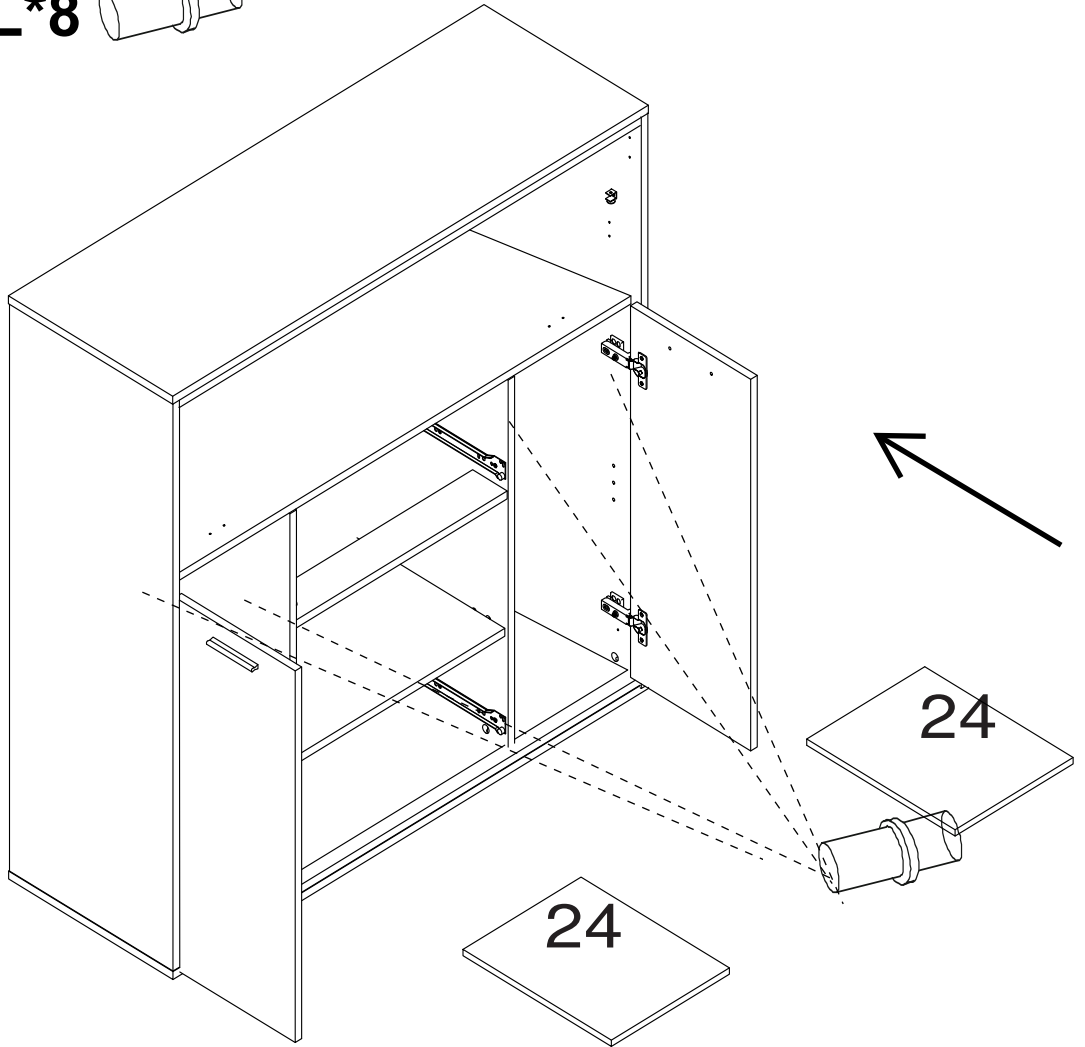
M*2

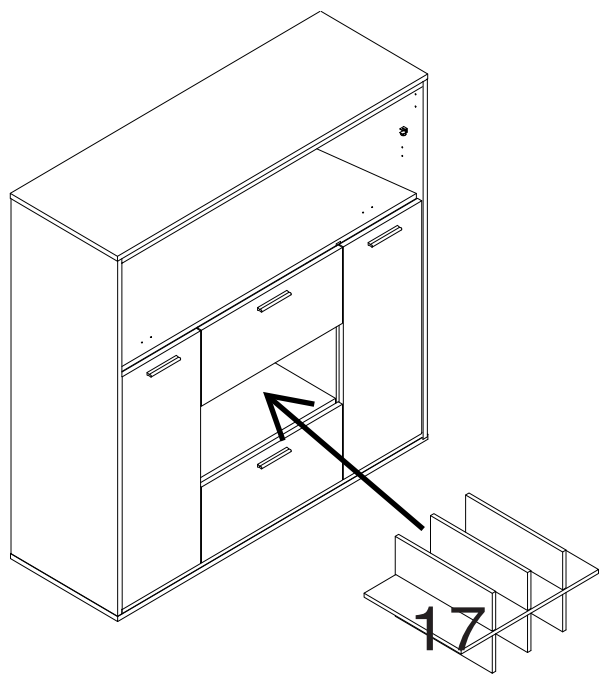
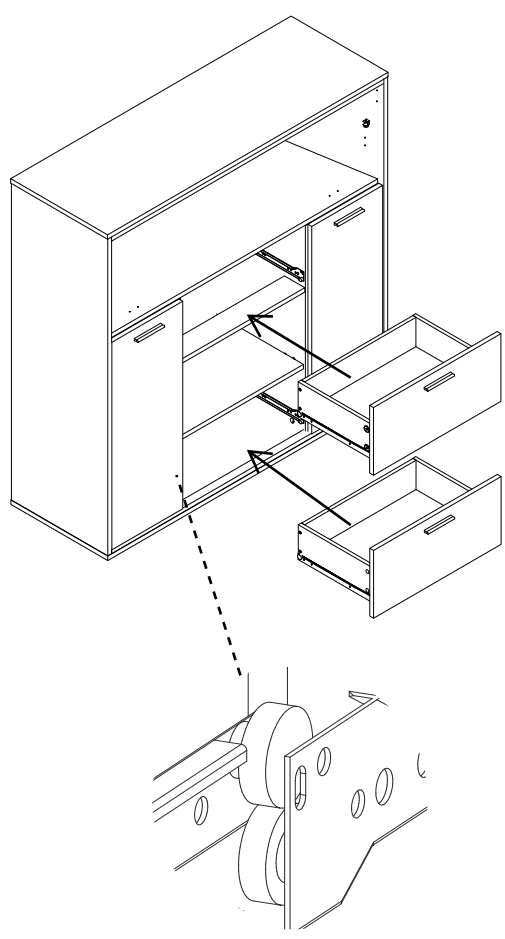
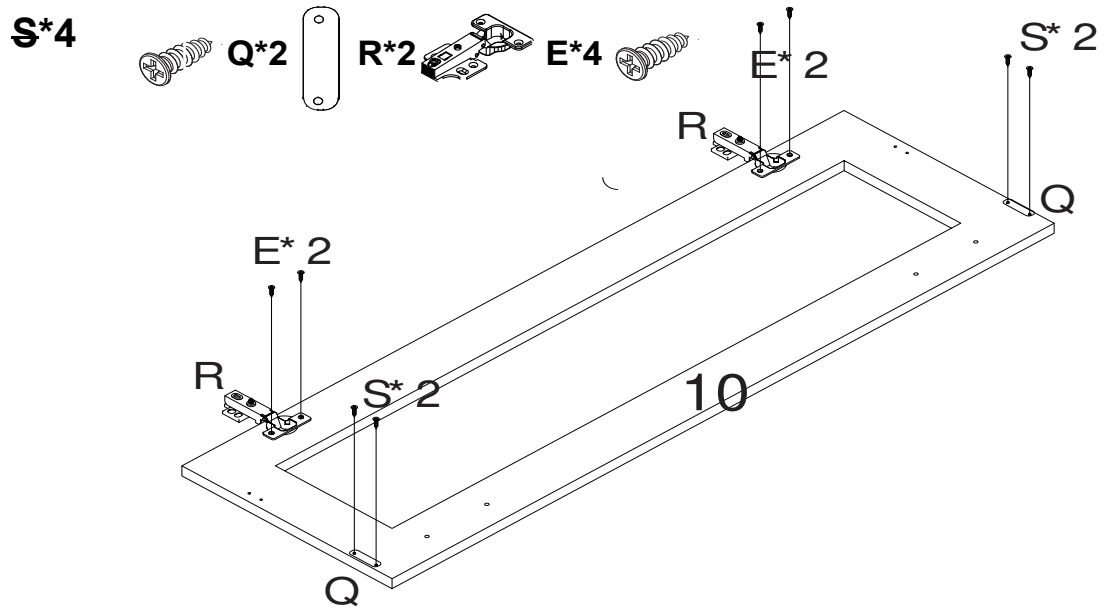


N*4



L*8 





T*1



U*1

