



DE EN FR IT ES NL PL



BDA-108241-001 / 26.01.2024

Foliengewächshaus 143x143x195 cm

Artikel-Nr: 108241



www.DEUBAXXL.de

ANLEITUNG

Sehr geehrte Kundin, sehr geehrter Kunde,

vielen Dank, dass Sie sich für unser Produkt entschieden haben, mit dem Kauf eines unserer Markenprodukte haben Sie eine gute Wahl getroffen. Um den gewünschten hohen Qualitätsstandard zu erfüllen, unterliegen unsere Artikel regelmäßigen Kontrollen und entsprechen selbstverständlich stets den hohen Anforderungen der Europäischen Union.



BETRIEBSANLEITUNG LESEN. WICHTIGE HINWEISE. FÜR KÜNFTIGE VERWENDUNG AUFBEWAHREN!

Lesen Sie vor der ersten Verwendung die Anleitung vollständig und gründlich durch. Bewahren Sie diese Anleitung zum späteren Nachschlagen auf. Sollten Sie eines Tages das Produkt weitergeben, achten Sie darauf, auch diese Anleitung weiterzugeben.

INHALTSVERZEICHNIS

SYMBOLE.....	2
ALLGEMEINE HINWEISE.....	2
BESTIMMUNGSGEMÄßE VERWENDUNG.....	3
AUSPACKHINWEISE.....	3
STANDORTAUSWAHL.....	3
AUFBAU.....	4
WARTUNGS- UND PFLEGEHINWEIS.....	4
TECHNISCHE DATEN.....	4
ENTSORGUNG.....	4

SYMBOLE



ACHTUNG! POTENTIELLE GEFAHR!

Beachten Sie die Sicherheitshinweise und Aufbauanweisungen, um das Risiko von Verletzungen oder Beschädigungen am Produkt zu vermeiden.



ERSTICKUNGSGEFAHR!

Halten Sie kleine Teile und Verpackungsmaterial von Kindern fern!



PRODUKTVERÄNDERUNG

Nehmen Sie niemals Änderungen am Produkt vor! Durch Änderungen erlischt die Gewährleistung und das Produkt kann unsicher bzw. schlimmstenfalls sogar gefährlich werden.

ALLGEMEINE HINWEISE

- Wir empfehlen für den Aufbau eine Anzahl von mindestens 2 Personen.
- Verwenden Sie dieses Produkt nicht, wenn Teile fehlen, beschädigt oder abgenutzt sind.
- **ACHTUNG!** Halten Sie beim Aufbau kleine Kinder fern, Verletzungsgefahr!
- Stellen Sie sicher, dass dieses Produkt vor Verwendung vollständig aufgebaut ist.
- Sollten Sie keine regelmäßige Pflege und Wartung durchführen, reduzieren Sie die Lebensdauer Ihres Produktes erheblich. Wir können für Folgeschäden, die aus mangelnder Wartung und Pflege entstehen, keine Gewährleistung übernehmen.

- Vermeiden Sie im Fall von Regen die Bildung von Wassersäcken, um Materialschäden zu vermeiden.
- **ACHTUNG!** Betreten Sie nicht das Dach! Einsturzgefahr!
- Das Gewächshaus muss unbedingt am Boden verankert/fixiert werden. Die große Fläche des Gewächshauses bietet eine große Angriffsfläche für den Wind, dadurch kann es zu erheblichen Verletzungen und/oder Sachschäden kommen.
- Schützen Sie das Gewächshaus vor starkem Wind und Sturm. Wählen Sie als Aufstellort einen windgeschützten Platz. Bei Sturmgefahren, Folie abmontieren!
- Machen Sie niemals Feuer in dem Gewächshaus und halten Sie es von offenem Feuer und Funken fern!
- Vermeiden Sie so gut wie möglich überhängende Bäume, da herabfallende Blätter eine regelmäßige Reinigung erforderlich machen und abbrechende Äste eine Gefahrenquelle darstellen.
- **WARNUNG!** Bei Wind und Sturm müssen die Türen und Fenster geschlossen werden.
- Achten Sie unbedingt darauf, keine Menschen und/oder Tiere im Gewächshaus einzusperren!
- **WARNUNG!** Das Gewächshaus ist kein Kletter- oder Spielgerät. Stellen Sie sicher, dass Personen, insbesondere Kinder, nicht auf das Gewächshaus klettern oder sich daran hochziehen. Das Gewächshaus kann brechen oder umkippen. **VERLETZUNGSGEFAHR!**
- Lassen Sie die Reißverschlüsse der Gewächshaustür stets offen, wenn sich Personen im Gewächshaus befinden, damit diese es, z.B. im Fall eines Feuers, rasch verlassen können.



BESTIMMUNGSGEMÄßE VERWENDUNG

Das Gewächshaus ist zum Anbau und zur Aufzucht von Gemüse, Blumen und anderen Pflanzen konzipiert. Das Gewächshaus eignet sich nicht zur Lagerung von Gefahrstoffen und zur Unterbringung von Personen oder Tieren.

Verwenden Sie das Produkt nur für seinen vorgeschriebenen Zweck. Für entstandene Schäden aufgrund einer nicht bestimmungsgemäßen Verwendung übernimmt der Hersteller keine Haftung. Jegliche Modifikation am Produkt kann die Sicherheit negativ beeinflussen, Gefahren verursachen und führt zum Erlöschen der Gewährleistung.

Nur für den Hausgebrauch und nicht für gewerbliche Nutzung.

AUSPACKHINWEISE

Öffnen Sie den Karton und nehmen Sie das Produkt heraus. Prüfen Sie das Produkt nach dem Auspacken auf Vollständigkeit oder Beschädigungen. Spätere Reklamationen können nicht akzeptiert werden.

STANDORTAUSWAHL

Bevor Sie mit dem Aufbau beginnen, machen Sie sich mit den lokalen Bestimmungen und Verordnungen vertraut. Achten Sie bei der Auswahl des geeigneten Ortes für das Aufstellen des Gewächshauses auf einen stabilen, ebenen Platz als Untergrund und achten Sie unbedingt darauf, dass keine exponierte Stelle gewählt wird, wo das Gewächshaus vollständig freisteht! Ein gewisser Schutz vor Stürmen und stürmischen Böen muss gewährleistet sein. Freistehend wird es sonst zu einem Schaden kommen.

AUFBAU

- Achten Sie darauf, dass es an dem Tag, den Sie für die Montage auswählen, trocken und windstill ist.
- Kleine Bäume, Sträucher oder Zäune in der Nähe können als Windschutz hilfreich sein.
- Wichtig das Gewächshaus muss mit dem Boden verankert werden. Benutzen Sie dafür die mitgelieferten Erdspieße und Seile. Wir empfehlen Ihnen, zusätzliche Verankerungen am Rahmen anzubringen.



WARTUNGS- UND PFLEGEHINWEIS

- Verwenden Sie zur Reinigung einen Schwamm und warmes Seifenwasser. Verwenden Sie keine lösungsmittelhaltigen Reiniger oder Waschmittel, z. B. Bleichmittel können das Produkt beschädigen.
- Lagern Sie das Gewächshaus bei Nichtgebrauch trocken und frostfrei ein.
- Achten Sie unbedingt darauf, das Dach im Winter möglichst schneefrei zu halten. Es kann unter einer zu hohen Schneedecke einbrechen und eine Gefahr könnte entstehen! Eine Schneehöhe von mehr als 10 cm kann bereits gefährlich werden (Schichthöhen von 36 cm bei trockenem Schnee, 10 cm bei wässrigem Schnee und 5,5 cm bei Eis entsprechen einem Gewicht von ca. 50 kg/m²).

TECHNISCHE DATEN

Artikel	108241
Abmessungen (L x B x H)	143 x 143 x 195 cm
Max. Traglast pro Regalboden	10 kg



ENTSORGUNG

Am Ende der langen Lebensdauer Ihres Artikels führen Sie bitte die wertvollen Rohstoffe einer fachgerechten Entsorgung zu, so dass ein ordnungsgemäßes Recycling stattfinden kann. Sollten Sie sich nicht sicher sein, wie Sie am besten vorgehen, helfen die örtlichen Entsorgungsbetriebe oder Wertstoffhöfe gerne weiter.

INSTRUCTIONS

Dear Customer,

Thank you for choosing our product. You have made the right choice by purchasing one of our brand products. Our products are regularly inspected to ensure that they meet the desired high quality standards and, of course, always comply with the stringent requirements of the European Union.



READ THE USER INSTRUCTIONS. IMPORTANT INFORMATION. KEEP IN A SAFE PLACE FOR FUTURE USE!

Read the instructions carefully and thoroughly before using the product for the first time. Keep these instructions for future reference. Should you pass the product on in future, ensure that you also include these instructions.

TABLE OF CONTENTS

SYMBOLS.....	5
GENERAL NOTES	5
INTENDED USE	6
UNPACKING INSTRUCTIONS	6
CHOOSING A LOCATION	6
SETUP	6
MAINTENANCE AND CARE INSTRUCTIONS.....	6
TECHNICAL DATA.....	7
DISPOSAL.....	7

SYMBOLS



WARNING! POTENTIAL DANGER!

Observe the safety information and set-up instructions to avoid the risk of injury or damage to the product.



DANGER OF SUFFOCATION!

Keep small parts and packaging material out of the reach of children!



PRODUCT MODIFICATION

Never make modifications to the product! Modifications will invalidate the warranty and the product may become unsafe or, in the worst-case scenario, it may even become dangerous.

GENERAL NOTES

- We recommend a minimum of 2 people for assembly.
- Do not use this product if parts are missing, damaged, or worn out.
- **IMPORTANT!** Keep small children away during assembly as there is a risk of injury!
- Ensure that this product is fully assembled before use.
- Failure to carry out regular care and maintenance will significantly reduce the life of your product. We cannot accept any liability for consequential damage resulting from lack of care and maintenance.
- To prevent material damage, do not allow pockets of water to build up when it rains.

- **IMPORTANT!** Do not stand on the roof! Danger of collapse!
- The greenhouse must always be secured/fixed to the ground. The large size of the greenhouse makes it vulnerable to the wind, which can result in serious injury and/or material damage.
- Protect the greenhouse against strong winds and storms. Choose a location where the greenhouse is sheltered from the wind. Remove the cover if there is risk of a storm!
- Never start a fire in the greenhouse and keep it away from open flames and sparks!
- Avoid overhanging trees wherever possible, as falling leaves need regular clearing and breaking branches can be dangerous.
- **IMPORTANT!** Doors and windows must be closed in windy and stormy conditions.
- Make absolutely sure that people and/or animals are not trapped in the greenhouse!
- **IMPORTANT!** The greenhouse is not intended for climbing or playing on. Ensure that no one, and especially not children, climbs onto the greenhouse or uses it to pull themselves up. The greenhouse might break or tip over. **DANGER OF INJURY!**
- Always leave the zip fasteners of the greenhouse door open when people are in the greenhouse so that they can get out quickly, e.g. in the event of a fire.



INTENDED USE

The greenhouse is designed for growing and cultivating vegetables, flowers and other plants. The greenhouse is not suitable for the storage of hazardous materials or for the accommodation of people or animals.

Use the product only for its intended purpose. The manufacturer accepts no liability for damage caused by improper use. Any modification to the product may negatively impact safety, cause hazards and invalidate the warranty.

Only suitable for domestic use; not for commercial use.

UNPACKING INSTRUCTIONS

Open the box and remove the product. After unpacking, check the product for damage and to ensure that it is complete. Subsequent complaints cannot be accepted.

CHOOSING A LOCATION

Before you start assembly, familiarise yourself with relevant local rules and regulations. When choosing a suitable place to set up the greenhouse, make sure that the ground is solid and level and that the greenhouse is not placed in a position where it is completely exposed to the elements! Some protection from storms and strong winds must be ensured. Without this, damage may occur.

SETUP

- Make sure the day you choose for assembly is dry and calm.
- Small trees, bushes or fences nearby can be helpful as windbreaks.
- It is important that the greenhouse is anchored to the ground. Use the supplied ground pegs and ropes for this purpose. We recommend using additional anchoring for the frame.



MAINTENANCE AND CARE INSTRUCTIONS

- Use a sponge and warm soapy water for cleaning. Do not use cleaners or detergents containing solvents; substances such as bleach can damage the product.
- Store the greenhouse in a dry and frost-free place when not in use.

- Ensure that you keep the roof as free of snow as possible during winter. It may collapse if there is too much snow and this could be dangerous! More than 10 cm of snow can be dangerous (a layer of 36 cm for dry snow, 10 cm for wet snow, and 5.5 cm for ice are equivalent to a weight of approx. 50 kg/m²).

TECHNICAL DATA

Item	108241
Dimensions (L x W x H)	143 x 143 x 195 cm
Max. load capacity per shelf	10 kg



DISPOSAL

At the end of your item's long service life, please dispose of the valuable raw materials appropriately so that proper recycling can take place. If you are unsure how best to proceed, local waste disposal companies or recycling centres will be happy to help.

NOTICE D'UTILISATION

Chère cliente, Cher client,

Nous vous remercions d'avoir choisi notre produit. Vous avez fait le bon choix en achetant l'un des articles de notre marque. Nos produits sont soumis à des contrôles réguliers et répondent naturellement aux exigences strictes de l'Union européenne afin d'offrir le haut niveau de qualité dont nous souhaitons vous faire profiter.



VEUILLEZ LIRE LA NOTICE D'UTILISATION. INFORMATIONS IMPORTANTES. CONSERVEZ-LA POUR TOUTE UTILISATION ULTÉRIEURE !

Veillez lire la notice attentivement et dans son intégralité avant la première utilisation. Conservez-la afin de pouvoir vous y reporter par la suite. Si vous deviez un jour transmettre le produit à une autre personne, veillez à lui donner également la notice.

TABLE DES MATIÈRES

SYMBOLES	8
INFORMATIONS GÉNÉRALES	8
UTILISATION CONFORME À L'USAGE PRÉVU	9
CONSIGNES DE DÉBALLAGE.....	9
CHOIX DE L'EMPLACEMENT.....	9
ASSEMBLAGE.....	9
CONSIGNES DE MAINTENANCE ET D'ENTRETIEN.....	10
CARACTÉRISTIQUES TECHNIQUES.....	10
ÉLIMINATION.....	10

SYMBOLES



ATTENTION ! DANGER POTENTIEL !

Respectez les consignes de sécurité et la notice de montage afin d'éviter tout risque de blessures ou d'endommagements du produit.



RISQUE D'ASPHYXIE !

Conservez les petites pièces et les emballages hors de portée des enfants !



MODIFICATION DU PRODUIT

N'apportez jamais de modifications au produit ! Toute modification entraîne l'annulation de la garantie et peut rendre l'utilisation du produit risquée, voire dangereuse, dans le pire des cas.

INFORMATIONS GÉNÉRALES

- Nous vous recommandons de monter le braséro à au moins 2 personnes.
- Ne pas utiliser ce produit en cas de pièces manquantes, endommagées ou usées.
- **ATTENTION !** Gardez les jeunes enfants à l'écart durant le montage : risque de blessure !
- Assurez-vous que le produit est parfaitement monté avant de l'utiliser.
- La durée de vie de votre produit sera considérablement réduite si vous ne l'entretenez pas régulièrement. Nous rejetons toute responsabilité pour les préjudices consécutifs d'un entretien insuffisant.

- En cas de pluie, empêchez la formation de poches d'eau afin d'éviter des dégâts matériels.
- **ATTENTION !** Ne montez pas sur son toit ! Risque d'effondrement !
- La serre doit être obligatoirement ancrée/fixée dans le sol. La grande surface de la serre crée une grande surface d'appui pour le vent, ce qui peut provoquer des blessures et/ou des dommages matériels importants.
- Protégez la serre des vents violents et de la tempête. Choisissez un emplacement à l'abri du vent pour installer la serre. Démontez la bâche en cas d'avis de tempête !
- Ne jamais faire de feu dans la serre et s'assurer qu'elle reste à l'écart d'étincelles et de flammes nues !
- Évitez autant que faire se peut la présence d'arbres surplombant l'abri. Les feuilles que ces derniers perdent rendent un nettoyage régulier nécessaire et la chute de branches cassées peut représenter un danger pour l'abri.
- **AVERTISSEMENT !** En cas de vent et de tempête, les portes et les fenêtres doivent être fermées.
- Faites très attention à ne pas enfermer de personnes et/ou d'animaux à l'intérieur de la serre !
- **AVERTISSEMENT !** La serre n'est pas un équipement d'escalade ni un jouet. Veillez à ce que les personnes, en particulier les enfants, ne se hissent pas sur la serre ou ne l'escaladent pas. La serre pourrait se casser ou se renverser. **RISQUE DE BLESSURE !**
- Laissez toujours la fermeture éclair de la porte ouverte lorsque des personnes se trouvent dans la serre afin que celles-ci puissent sortir rapidement en cas d'incendie.



UTILISATION CONFORME À L'USAGE PRÉVU

La serre a été conçue pour la culture de légumes, de fleurs et d'autres plantes. Elle n'est pas adaptée au stockage de matières dangereuses ou au logement de personnes ou d'animaux. N'utilisez pas ce produit pour un usage autre que celui prévu. Le fabricant décline toute responsabilité pour tout dégât causé en raison d'une utilisation non conforme. Toute modification apportée au produit peut avoir des conséquences négatives en matière de sécurité et engendrer des risques et entraîne l'annulation de la garantie.

Ce produit a uniquement été conçu pour un usage domestique et non pour un usage commercial.

CONSIGNES DE DÉBALLAGE

Ouvrez le carton et retirez l'article. Une fois le produit déballé, vérifiez qu'il ne présente pas de dégâts et qu'il est complet. Aucune réclamation formulée tardivement ne sera acceptée.

CHOIX DE L'EMPLACEMENT

Avant de débuter la construction, nous vous invitons à vous renseigner au sujet des dispositions et réglementations locales en vigueur. Afin de choisir l'endroit le plus approprié pour l'installation de votre serre, assurez-vous que le sol soit stable et plat et de ne pas choisir un endroit exposé où l'abri serait totalement isolé ! Il faut prévoir une certaine protection contre les tempêtes et les rafales. Si votre abri est construit à un endroit isolé, il est possible qu'il subisse des dommages par temps venteux ou orageux.

ASSEMBLAGE

- Assurez-vous de choisir un jour sec et sans vent pour procéder au montage.
- En revanche, de petits arbres, buissons, ou haies à proximité de celui-ci peuvent faire office de brise-vent.

- Important : la serre doit être ancrée dans le sol. Utilisez pour cela les piquets et les cordes fournis à cet effet. Nous vous recommandons de lester le cadre avec des points d'ancrage supplémentaires.



CONSIGNES DE MAINTENANCE ET D'ENTRETIEN

- Nettoyez le produit avec une éponge et de l'eau chaude savonneuse. N'utilisez pas de détergent ou de nettoyeur à base de solvant, p. ex. de l'eau de Javel. Cela peut endommager le produit.
- Rangez la serre au sec et à l'abri du gel lorsque vous ne l'utilisez pas.
- Veillez à garder le toit libre de neige en hiver dans la mesure du possible. Une épaisseur trop importante de neige peut briser la serre et provoquer un danger ! Une couche de neige de plus de 10 cm peut déjà être dangereuse (une couche de 36 cm de neige sèche, de 10 cm de neige gorgée d'eau et de 5,5 cm de glace correspond à un poids d'environ 50 kg/m²).

CARACTÉRISTIQUES TECHNIQUES

Article	108241
Dimensions (L x l x h)	143 x 143 x 195 cm
Charge maximale par étagère	10 kg



ÉLIMINATION

À l'issue de longues années de loyaux services, lorsque votre produit sera hors d'usage, veuillez en éliminer les matières premières recyclables de manière à ce qu'elles soient recyclées conformément à la réglementation applicable. Si vous avez un doute sur la meilleure façon de procéder, renseignez-vous auprès des entreprises qui gèrent les déchets dans votre localité ou des déchetteries de la région.



Le produit et l'emballage sont soumis aux directives de recyclage. Pour plus d'informations, rendez-vous sur : quefairedemesdechets.fr

ISTRUZIONI

Gentile cliente,

grazie per aver scelto il nostro articolo, con l'acquisto di un nostro prodotto ha compiuto un'ottima scelta. Al fine di soddisfare gli elevati standard qualitativi richiesti, i nostri articoli sono sottoposti a controlli periodici e sono naturalmente sempre in linea con i rigorosi requisiti previsti dall'Unione Europea.



LEGGERE LE ISTRUZIONI PER L'USO. AVVERTENZE IMPORTANTI. CONSERVARE PER UN USO FUTURO.

Prima del primo utilizzo, leggere attentamente e integralmente le istruzioni. Conservare le presenti istruzioni per consultazioni future. In caso di cessione del prodotto a terzi, assicurarsi di consegnare anche le presenti istruzioni.

INDICE

SIMBOLI.....	11
AVVERTENZE GENERALI.....	11
UTILIZZO CONFORME ALLA DESTINAZIONE D'USO.....	12
ISTRUZIONI DI DISIMBALLAGGIO.....	12
SCELTA DELLA POSIZIONE.....	12
MONTAGGIO.....	12
ISTRUZIONI DI CURA E MANUTENZIONE.....	12
DATI TECNICI.....	13
SMALTIMENTO.....	13

SIMBOLI



ATTENZIONE! POTENZIALE PERICOLO!

Osservare le avvertenze di sicurezza e le istruzioni di montaggio per evitare il rischio di lesioni o danni al prodotto.



PERICOLO DI SOFFOCAMENTO!

Tenere le parti più piccole e il materiale d'imballaggio lontano dalla portata dei bambini!



MODIFICHE AL PRODOTTO

Non apportare in nessun caso modifiche al prodotto! Eventuali modifiche possono invalidare la garanzia e rendere il prodotto non sicuro o addirittura pericoloso.

AVVERTENZE GENERALI

- Si consiglia un minimo di 2 persone per eseguire le operazioni di montaggio.
- Non utilizzare il prodotto in caso di parti mancanti, danneggiate o usurate.
- **ATTENZIONE!** Tenere lontani i bambini durante le operazioni di montaggio: pericolo di lesioni!
- Assicurarsi che il prodotto sia completamente montato prima dell'utilizzo.
- Se non si eseguono una cura e manutenzione regolari, il ciclo di vita del prodotto si riduce considerevolmente. Decliniamo qualsiasi responsabilità per i danni conseguenti da scarsa manutenzione o cura.
- In caso di pioggia, prevenire la formazione di sacche d'acqua per evitare danni al materiale.

- **ATTENZIONE!** Non calpestare il tetto! Pericolo di cedimento strutturale!
- La serra deve essere ancorata/fissata al terreno. L'ampia superficie della serra offre una vasta area di attacco al vento, che può provocare notevoli lesioni e/o danni alle cose.
- Proteggere la serra da venti forti e tempeste. Scegliere un luogo di installazione al riparo dal vento. Se vi è rischio di tempeste, rimuovere la pellicola!
- Non accendere mai fuochi nella serra e tenerla al riparo da fiamme libere e scintille!
- Evitare per quanto possibile la sporgenza di alberi, poiché le foglie cadute richiedono una pulizia regolare e la rottura dei rami è fonte di pericolo.
- **AVVERTENZA!** In caso di vento e tempesta, le porte e le finestre devono essere chiuse.
- Fare particolare attenzione che persone e/o animali non rimangano chiusi nella serra!
- **AVVERTENZA!** Non usare la serra per giocare o arrampicarsi. Accertarsi che le persone, in particolare i bambini, non si arrampichino o salgano sulla serra. La serra potrebbe rompersi o ribaltarsi. **PERICOLO DI LESIONI!**
- Lasciare sempre aperte le cerniere della porta quando ci sono persone nella serra, per consentire loro di uscire rapidamente, ad esempio in caso di incendio.



UTILIZZO CONFORME ALLA DESTINAZIONE D'USO

La serra è stata concepita per coltivare ortaggi, fiori e altre piante. La serra non è adatta per depositare sostanze pericolose e ospitare persone o animali.

Utilizzare il prodotto solo per lo scopo previsto. Il produttore declina qualsiasi responsabilità per danni derivanti da un uso improprio del prodotto. Qualsiasi modifica al prodotto può influire negativamente sulla sicurezza, causare pericoli e invalidare la garanzia.

Solo per uso domestico e non adatto a un utilizzo commerciale.

ISTRUZIONI DI DISIMBALLAGGIO

Aprire il cartone di imballaggio ed estrarre il prodotto. Dopo aver disimballato il prodotto, verificare che sia integro e non presenti danni. Reclami tardivi non potranno essere accettati.

SCELTA DELLA POSIZIONE

Prima di procedere al montaggio, familiarizzare con le norme e ordinanze locali. Nel scegliere il luogo più adatto per l'installazione della serra, assicurarsi che il terreno sia stabile e in piano e accertarsi che non sia un punto esposto in cui la serra si trovi completamente isolata. Deve essere garantito un certo grado di protezione da tempeste e raffiche di vento. L'eccessiva esposizione può causare danni.

MONTAGGIO

- Assicurarsi che il giorno scelto per il montaggio sia asciutto e senza vento.
- Piccoli alberi, arbusti o recinti nelle vicinanze possono essere utili come frangivento.
- È importante che la serra sia ancorata al terreno. A tal fine, utilizzare i picchetti e le corde in dotazione. Si consiglia di fissare ulteriori ancoraggi al telaio.



ISTRUZIONI DI CURA E MANUTENZIONE

- Per la pulizia, utilizzare una spugna con acqua calda e sapone. Non utilizzare detergenti contenenti solventi o detersivi, ad es. candeggina, in quanto possono danneggiare il prodotto.
- Quando non viene utilizzata, conservare la serra in un luogo asciutto e al riparo dal gelo.

- In inverno, assicurarsi che il tetto rimanga il più possibile privo di neve. In caso di manto nevoso eccessivo, può cedere e rappresentare un pericolo! Una profondità della neve superiore a 10 cm può già risultare pericolosa (strato alto 36 cm con neve asciutta, 10 cm con neve acquosa e 5,5 cm con ghiaccio corrispondono a un peso di circa 50 kg/m²).

DATI TECNICI

Articolo	108241
Dimensioni (L x P x H)	143 x 143 x 195 cm
Capacità di carico massima per ripiano	10 kg



SMALTIMENTO

Al termine del lungo ciclo di vita dell'articolo provvedere al corretto smaltimento delle preziose materie prime per permetterne il regolare riciclaggio. In caso di dubbi rivolgersi ai centri di raccolta e smaltimento presenti nella propria zona.

MANUAL DE INSTRUCCIONES

Apreciada clienta, apreciado cliente:

Muchas gracias por elegir nuestro producto. Sin duda, ha hecho una buena elección al comprar uno de los productos de nuestra marca. Para cumplir el alto nivel de calidad deseado, nuestros productos se someten a inspecciones periódicas y, lógicamente, siempre cumplen con los elevados requisitos de la Unión Europea.



LEA ESTE MANUAL DE INSTRUCCIONES DETENIDAMENTE, YA QUE CONTIENE INFORMACIÓN IMPORTANTE. ¡CONSERVELO PARA FUTURAS CONSULTAS!

Antes de usar el producto por primera vez, lea detenidamente este manual de instrucciones. Consérvelo para poder consultarlo en un futuro. En caso de que en algún momento entregara este producto a un tercero, no olvide entregarle también este manual de instrucciones.

ÍNDICE

SÍMBOLOS.....	14
INDICACIONES GENERALES.....	14
USO PREVISTO	15
INDICACIONES PARA EL DESEMBALAJE.....	15
SELECCIÓN DEL LUGAR DE COLOCACIÓN.....	15
MONTAJE.....	15
INSTRUCCIONES DE MANTENIMIENTO Y CUIDADO	16
DATOS TÉCNICOS.....	16
ELIMINACIÓN.....	16

SÍMBOLOS



¡ATENCIÓN! ¡RIESGO POTENCIAL!

Siga las indicaciones de seguridad y las instrucciones de montaje para evitar el riesgo de lesiones o daños en el producto.



¡RIESGO DE ASFIXIA!

¡Mantenga las piezas pequeñas y los materiales de embalaje fuera del alcance de los niños!



MODIFICACIONES DEL PRODUCTO

¡No haga modificaciones en este producto bajo ningún pretexto! Cualquier modificación anulará la garantía y podría hacer que el producto se volviera inseguro o, en el peor de los casos, incluso peligroso.

INDICACIONES GENERALES

- Recomendamos un mínimo de 2 personas para el montaje.
- No utilice este producto si faltan piezas o si estas están dañadas o desgastadas.
- ¡ATENCIÓN! Mantenga a los niños pequeños alejados durante el montaje: ¡peligro de lesiones!
- Asegúrese de que el producto esté completamente montado antes de utilizarlo.

- Si no realiza un mantenimiento y unos cuidados regulares, reducirá considerablemente la vida útil de su producto. No nos hacemos responsables de los daños derivados de la falta de mantenimiento y cuidado.
- En caso de lluvia, evite la formación de «bolsas de agua» para evitar daños materiales.
- **¡ATENCIÓN!** ¡No se suba al tejado! ¡Peligro de derrumbamiento!
- El invernadero debe estar siempre anclado/fijado al suelo. La gran superficie del invernadero proporciona una gran superficie para que el viento ataque, lo que puede provocar lesiones considerables y/o daños materiales.
- Por lo tanto, proteja el invernadero de vientos fuertes y tormentas. Instale el invernadero en un lugar protegido del viento. Si hay riesgo de tormentas, retire la lámina.
- ¡No haga nunca un fuego en el invernadero y manténgalo alejado de llamas y chispas!
- Evite en la medida de lo posible la presencia de ramas sobresalientes de los árboles, ya que la caída de las hojas exige una limpieza periódica y la rotura de ramas son una fuente de peligro.
- **¡ADVERTENCIA!** Si hace viento y tormenta, debe cerrar las puertas y ventanas.
- ¡Asegúrese siempre de que no haya personas ni animales atrapados en el invernadero!
- **¡ADVERTENCIA!** ¡El invernadero no está diseñado para trepar o jugar! Asegúrese de que las personas, especialmente los niños, no trepen ni se suban al invernadero. Si eso ocurre, el invernadero puede romperse o volcar. **¡PELIGRO DE LESIONES!**
- Cuando haya personas dentro del invernadero, deje siempre abiertas las cremalleras de las puertas para que puedan salir rápidamente, por ejemplo, en caso de incendio.



USO PREVISTO

El invernadero está diseñado para cultivar hortalizas, flores y otras plantas. El invernadero no está indicado para almacenar sustancias peligrosas ni para alojar personas o animales.

El producto debe emplearse únicamente para los fines previstos. El fabricante no se hace responsable de los daños causados por un uso inadecuado. Cualquier modificación realizada en el producto puede repercutir negativamente en la seguridad u ocasionar riesgos, por lo que anulará la garantía.

Solo para uso doméstico y no comercial.

INDICACIONES PARA EL DESEMBALAJE

Abra la caja y extraiga el producto. A continuación, asegúrese de que el producto no presente daños y esté completo. No se aceptarán reclamaciones posteriores.

SELECCIÓN DEL LUGAR DE COLOCACIÓN

Antes de iniciar el montaje, familiarícese con las normativas y ordenanzas locales. A la hora de elegir el lugar adecuado para instalar el invernadero, asegúrese de que el suelo sea estable y esté nivelado, y no elija un lugar expuesto en el que el invernadero quede completamente libre. Debe asegurarse de que haya un cierto grado de protección contra tormentas y ráfagas de viento. De lo contrario, el invernadero podría sufrir daños.

MONTAJE

- Asegúrese de que no llueva ni haga viento el día de la instalación.
- Los árboles pequeños, los arbustos o las vallas cercanas pueden ser útiles como cortavientos.
- ¡Importante!: el invernadero debe anclarse al suelo. Para ello, utilice las piquetas y cuerdas suministradas. Le recomendamos que fije anclajes adicionales al almacén.



INSTRUCCIONES DE MANTENIMIENTO Y CUIDADO

- Para la limpieza, utilice una esponja y agua tibia. No utilice productos o agentes de limpieza que contengan disolventes, como, por ejemplo, lejía, dado que pueden dañar el producto.
- Cuando no vaya a utilizar el invernadero, guárdelo en un lugar seco y protegido de las heladas.
- Preste atención en invierno, en la medida de lo posible, a que el tejado se mantenga sin nieve. Si la capa de nieve es demasiado gruesa, ¡el invernadero podría derrumbarse y causar un peligro! Un grosor de nieve de más de 10 cm ya puede ser peligroso (una capa de 36 cm para nieve seca, 10 cm para nieve acuosa y 5,5 cm para hielo corresponden a un peso de aprox. 50 kg/m²).

DATOS TÉCNICOS

Artículo	108241
Medidas (l x a x a)	143 x 143 x 195 cm
Carga máxima por balda	10 kg



ELIMINACIÓN

Al final de la larga vida útil de su artículo, deseche las materias primas valiosas de una manera adecuada para que se puedan reciclar según corresponda. En caso de duda sobre la mejor manera de proceder, consulte a las empresas de gestión de residuos o a los centros de reciclaje locales.

GEBRUIKSAANWIJZING

Beste klant,

Bedankt dat u heeft gekozen voor een product van ons bedrijf; u heeft met de aankoop van een van onze merkproducten een goede keuze gemaakt. Om aan de gewenste hoge kwaliteitsstandaard te voldoen, worden onze artikelen regelmatig gecontroleerd en voldoen ze uiteraard altijd aan de hoge eisen van de Europese Unie.



LEES DE GEBRUIKSAANWIJZING. BELANGRIJKE INSTRUCTIES. BEWAAR DEZE VOOR TOEKOMSTIG GEBRUIK!

Lees voor het eerste gebruik de hele gebruiksaanwijzing zorgvuldig door. Bewaar deze gebruiksaanwijzing voor toekomstig gebruik. Mocht u het product ooit doorgeven, zorg er dan voor dat u deze gebruiksaanwijzing ook doorgeeft.

INHOUDSOPGAVE

SYMBOLEN	17
ALGEMENE INFORMATIE	17
BEOOGD GEBRUIK	18
UITPAKINSTRUCTIES	18
KEUZE VAN LOCATIE	18
MONTAGE	18
ONDERHOUDSINSTRUCTIES	19
TECHNISCHE GEGEVENS	19
VERWIJDERING	19

SYMBOLEN



LET OP! POTENTIEEL GEVAAR!

Volg de veiligheids- en montage-instructies om het risico op verwondingen of schade aan het product te voorkomen.



VERSTIKKINGSGEVAAR!

Houd kleine onderdelen en verpakkingsmateriaal uit de buurt van kinderen!



WIJZIGINGEN AAN HET PRODUCT

Breng nooit wijzigingen aan het product aan! Door wijzigingen vervalt de garantie en kan het product onveilig of in het ergste geval zelfs gevaarlijk worden.

ALGEMENE INFORMATIE

- Wij adviseren om het product met minimaal twee personen te monteren.
- Gebruik dit product niet als er onderdelen ontbreken, beschadigd of versleten zijn.
- **LET OP!** Houd kleine kinderen tijdens de montage uit de buurt, gevaar voor letsel!
- Zorg ervoor dat het product voor het gebruik volledig gemonteerd is.
- Als u geen regelmatig onderhoud uitvoert, zal de levensduur van uw product aanzienlijk worden gereduceerd. Wij zijn niet verantwoordelijk voor gevolgschade die voortvloeit uit een gebrek aan onderhoud.

- Zorg ervoor dat er zich bij regen geen waterzakken vormen, om materiaalschade te voorkomen.
- **LET OP!** Niet op het dak stappen! Instortingsgevaar!
- De kas moet besteld aan de bodem worden verankerd of vastgezet. Het grote oppervlak van de kas biedt een groot oppervlak voor de wind, wat kan resulteren in aanzienlijke verwondingen en/of materiële schade.
- Bescherm de kas tegen harde wind en storm. Kies voor het opzetten een plaats die tegen de wind beschermt is. Verwijder de folie als er kans op storm is!
- Maak nooit vuur in de kas en houd het uit de buurt van open vuur en vonken!
- Vermijd zoveel mogelijk overhangende bomen, want vallende bladeren moeten regelmatig worden verwijderd en afgebroken takken vormen een bron van gevaar.
- **WAARSCHUWING!** Bij wind en storm moeten de deuren en ramen gesloten zijn.
- Zorg ervoor dat u geen personen en/of dieren opsluit in de kas!
- **WAARSCHUWING!** De kas is geen klim- of speeltoestel. Zorg ervoor dat personen, in het bijzonder kinderen, niet op de kas klimmen of zich eraan optrekken. De kas kan breken of omvallen. **LETSELGEVAAR!**
- Laat de ritsen van de kasdeur altijd open als er personen in de kas zijn, zodat ze de kas snel kunnen verlaten, bijvoorbeeld in geval van brand.



BEOOGD GEBRUIK

De kas is ontworpen voor het kweken en telen van groenten, bloemen en andere planten. De kas is niet geschikt voor het opslaan van gevaarlijke stoffen en voor het onderbrengen van mensen of dieren.

Gebruik het product alleen voor het beoogde doel. De fabrikant aanvaardt geen aansprakelijkheid voor schade als gevolg van onbeoogd gebruik. Elke wijziging aan het product kan een negatieve invloed hebben op de veiligheid, gevaren veroorzaken en de garantie ongeldig maken.

Alleen voor huishoudelijk gebruik en niet voor commerciële doeleinden.

UITPAKINSTRUCTIES

Open de doos en neem het product eruit. Controleer het product na het uitpakken op volledigheid en beschadigingen. Latere klachten kunnen niet in behandeling worden genomen.

KEUZE VAN LOCATIE

Maak uzelf vertrouwd met de lokale regels en voorschriften voordat u begint met de montage. Let er bij het kiezen van een geschikte locatie voor de kas op dat de ondergrond stabiel en vlak is. Kies geen onbeschutte locatie waar de kas helemaal vrij staat! Er moet een bepaalde bescherming tegen storm en stormachtige windstoten worden gegarandeerd. Er kan schade ontstaan als de berging helemaal vrij staat.

MONTAGE

- Zorg dat het droog is en er geen wind is als u de berging monteert.
- Kleine bomen, struiken of hekken in de buurt kunnen nuttig zijn als bescherming tegen wind.
- Belangrijk: de kas moet aan de bodem worden verankerd. Gebruik hiervoor de meegeleverde grondpennen en scheerlijnen. We bevelen aan om extra ankers aan het frame te bevestigen.



ONDERHOUDSINSTRUCTIES

- Gebruik voor het reinigen een spons en warm zeepsop. Gebruik geen reinigingsmiddelen die oplosmiddelen bevatten of wasmiddelen, zoals bleekmiddel, aangezien deze het product kunnen beschadigen.
- Bewaar de kas op een droge en vorstvrije plaats als u deze niet gebruikt.
- Zorg ervoor dat u het dak in de winter zo sneeuwvrij mogelijk houdt. Als het sneeuwdek te hoog is, kan de kas instorten en gevaar veroorzaken! Een sneeuwdiepte van meer dan 10 cm kan gevaarlijk zijn (laaghoogtes van 36 cm voor droge sneeuw, 10 cm voor waterige sneeuw en 5,5 cm voor ijs komen overeen met een gewicht van ca. 50 kg/m²).

TECHNISCHE GEGEVENS

Artikel	108241
Afmetingen (l x b x h)	143 x 143 x 195 cm
Max. draagvermogen per plank	10 kg



VERWIJDERING

Voer aan het einde van de lange levensduur van het product de waardevolle grondstoffen op de juiste manier af, zodat een goede recycling kan plaatsvinden. Als u niet zeker weet wat u moet doen, helpen de plaatselijke afvalverwerkingsbedrijven of recyclingcentra u graag verder.

INSTRUKCJA

Szanowni Klienci,

dziękujemy, że zdecydowali się Państwo na zakup naszego produktu. Decydując się na jeden z naszych markowych produktów, dokonali Państwo dobrego wyboru. W celu spełnienia wysokich standardów jakościowych nasze artykuły poddawane są regularnym kontrolom i zawsze spełniają wysokie wymogi Unii Europejskiej.



PRZECZYTAĆ INSTRUKCJĘ OBSŁUGI. WAŻNE WSKAZÓWKI: ZACHOWAĆ W CELU PÓŹNIEJSZEGO UŻYCIA!

Przed pierwszym użyciem należy dokładnie przeczytać całą instrukcję. Prosimy zachować tę instrukcję w celu jej późniejszego użycia. W przypadku przekazania produktu innemu użytkownikowi należy przekazać mu także tę instrukcję.

SPIS TREŚCI

SYMBOLE.....	20
WSKAZÓWKI OGÓLNE	20
UŻYTKOWANIE ZGODNIE Z PRZEZNACZENIEM	21
ROZPAKOWANIE	21
WYBÓR LOKALIZACJI	21
MONTAŻ	21
KONSERWACJA I PIELĘGNACJA	22
DANE TECHNICZNE.....	22
UTYLIZACJA.....	22

SYMBOLE



UWAGA! POTENCJALNE NIEBEZPIECZEŃSTWO!

Przestrzegać wskazówek dotyczących bezpieczeństwa i instrukcji montażu, aby uniknąć ryzyka urazów lub uszkodzenia produktu.



NIEBEZPIECZEŃSTWO ZADŁAWIENIA!

Trzymać drobne części i materiał opakowaniowy z dala od dzieci!



MODYFIKACJE PRODUKTU

Nigdy nie dokonywać modyfikacji produktu! Wskutek modyfikacji wygasa gwarancja, a produkt może stać się niesprawny lub, w najgorszym wypadku, nawet niebezpieczny.

WSKAZÓWKI OGÓLNE

- Zalecamy, aby montaż wykonywany był przez co najmniej 2 osoby.
- Nie korzystać z tego produktu, jeśli brakuje którejś z jego części lub jeśli części są uszkodzone lub zużyte.
- **UWAGA!** Małe dzieci nie powinny znajdować się w pobliżu podczas montażu, ryzyko zranienia!
- Przed użyciem należy upewnić się, że produkt jest w pełni zmontowany.
- Brak regularnej pielęgnacji i konserwacji znacznie zmniejsza żywotność produktu. Nie ponosimy odpowiedzialności za szkody pośrednie spowodowane przez nieodpowiednią konserwację i pielęgnację.

- Nie wystawiać produktu na deszcz, aby zapobiec uszkodzeniom materiału, które mogą powstać w wyniku tworzenia się kieszeni z wodą.
- **UWAGA!** Nie wchodzić na dach! Niebezpieczeństwo przewrócenia się szklarni!
- Szklarnia musi być koniecznie zakotwiczona/przymocowana do podłoża. Duża powierzchnia szklarni jest szczególnie narażona na działanie wiatru, co może skutkować poważnymi obrażeniami i/lub stratami materialnymi.
- Zabezpieczyć szklarnię przed silnym wiatrem i burzą. Ustawić szklarnię w miejscu, które jest zabezpieczone przed wiatrem. Jeśli istnieje ryzyko wystąpienia gwałtownej burzy, należy zdjąć folię!
- Nigdy nie rozpałać ognia w szklarni oraz chronić ją przed otwartym ogniem i iskrami!
- W miarę możliwości nie stawiać szklarni pod drzewami, ponieważ spadające liście wymagają regularnego sprzątnięcia, a odłamujące się gałęzie stanowią źródło zagrożeń.
- **OSTRZEŻENIE!** Podczas wiatru i burzy drzwi i okna muszą być zamknięte.
- Pilnować, aby w szklarni nie zostali zamknięci ludzie i/lub nie zostały uwięzione zwierzęta!
- **OSTRZEŻENIE!** Szklarnia nie służy do wspinania się i nie jest zabawką. Dopilnować, aby ludzie, a w szczególności dzieci, nie wspinali się na szklarnię ani się na niej nie podciągali. Szklarnia może się złamać lub przewrócić. **NIEBEZPIECZEŃSTWO ODNIESIENIA OBRAŻEŃ!**
- Zawsze, gdy w szklarni znajdują się ludzie, należy zostawiać zamki błyskawiczne od jej drzwi otwarte, aby można było się z niej szybko wydostać np. w przypadku wystąpienia pożaru.



UŻYTKOWANIE ZGODNIE Z PRZEZNACZENIEM

Szklarnia jest przeznaczona do uprawy warzyw, kwiatów i innych roślin. Szklarnia nie nadaje się do składowania materiałów niebezpiecznych. Nie powinni w niej także przebywać zamknięci ludzie ani zamknięte zwierzęta.

Stosować produkt tylko zgodnie z jego przeznaczeniem. Producent nie odpowiada za szkody powstałe wskutek niewłaściwego użytkowania. Wszelkie modyfikacje produktu mogą negatywnie wpłynąć na bezpieczeństwo jego użytkowania, spowodować zagrożenia i prowadzą do wygaśnięcia gwarancji.

Produkt jest przeznaczony tylko do użytku domowego i niekomercyjnego.

ROZPAKOWANIE

Otworzyć karton i wyjąć produkt. Po rozpakowaniu skontrolować produkt pod względem kompletności lub uszkodzeń. Późniejsze reklamacje nie będą akceptowane.

WYBÓR LOKALIZACJI

Przed rozpoczęciem montażu należy zapoznać się z lokalnymi wymogami prawnymi i przepisami. Podczas wyboru najlepszej lokalizacji na ustawienie szklarni należy zwrócić uwagę na to, aby podłoże było równe i stabilne, a także na to, żeby nie było to miejsce odsłonięte, aby szklarnia nie stała w zupełnie pustej przestrzeni! Musi być zapewnione zabezpieczenie przed burzami i porywistymi wiatrami. W przypadku braku takich zabezpieczeń dojdzie do szkód.

MONTAŻ

- Zaplanować montaż na dzień, w którym ma być sucho i bezwietrznie.
- Niskie drzewa, krzewy lub płoty w pobliżu mogą służyć jako osłona przed wiatrem.

- Należy pamiętać o tym, że szklarnia musi być zakotwiczona do podłoża. W tym celu należy użyć dołączonych do zestawu trzpieni i lin. Zalecamy przymocowanie dodatkowych kotew do ramy.



KONSERWACJA I PIELĘGNACJA

- Do czyszczenia używać gąbki i ciepłej wody z mydłem. Nie stosować środków czyszczących lub myjących zawierających rozpuszczalniki, np. wybielaczy, ponieważ mogą one uszkodzić produkt.
- Nie używaną szklarnię przechowywać w miejscu suchym i zabezpieczonym przed mrozem.
- Koniecznym pamiętać, aby zimą regularnie usuwać śnieg z dachu. Zbyt duża pokrywa śnieżna może spowodować zawalenie się dachu, co stanowi poważne zagrożenie! Już pokrywa śnieżna o grubości przekraczającej 10 cm może być niebezpieczna (grubość warstwy 36 cm dla suchego śniegu, 10 cm dla śniegu z wodą i 5,5 cm dla lodu odpowiada ciężarowi ok. 50 kg/m²).

DANE TECHNICZNE








Produkt	108241
Wymiary (dł. × szer. × wys.)	143 x 143 x 195 cm
Maks. obciążenie półek regału	10 kg








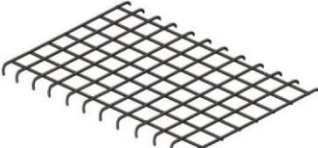


UTYLIZACJA

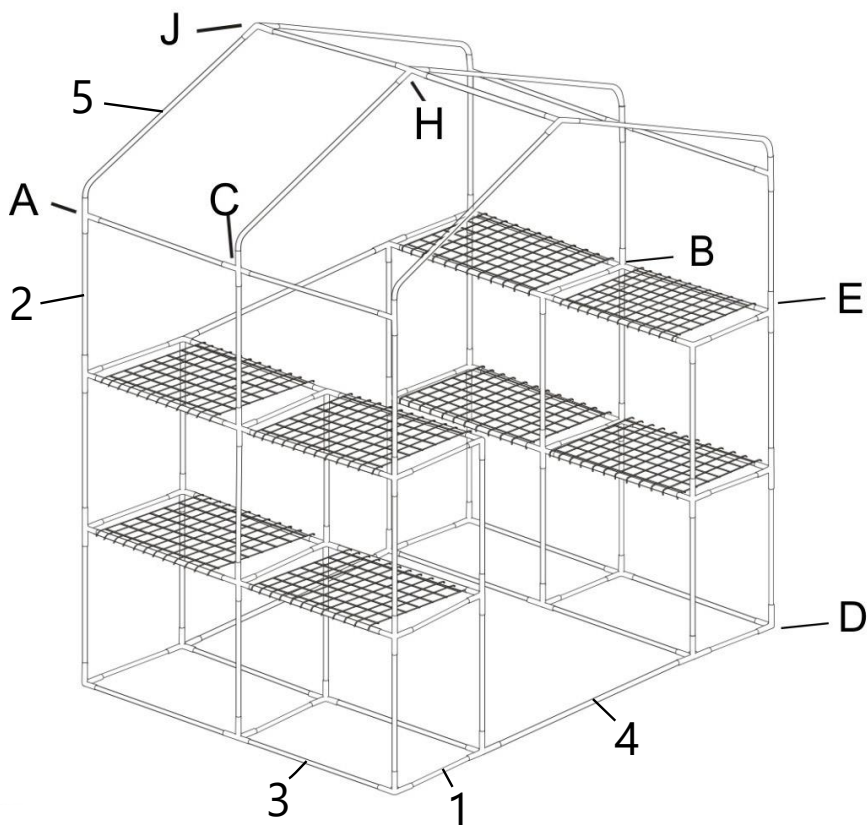
Na końcu długiego okresu żywotności produktu należy odpowiednio zutylizować cenne surowce, tak by możliwy był ich recykling. W razie braku wiedzy, jak to zrobić, można skonsultować się z lokalnymi podmiotami zajmującymi się usuwaniem odpadów lub przetwarzaniem surowców wtórnych.

TEILELISTE / PARTS LIST / LISTE DES PIÈCES / ELENCO DELLE PARTI / LISTA DE PIEZAS
 / LIJST VAN ONDERDELEN / LISTA CZĘŚCI

	NO.	STK
	A	4
	B	6
	C	2
	D	6
	E	24
	H	1
	J	2

		NO.	STK
245 mm		1	18
415 mm		2	30
670 mm		3	30
840 mm		4	3
950 mm		5	6
		8	4
		9	1
		10	8

AUFBAU / CONSTRUCTION / CONSTRUCTION / COSTRUZIONE / CONSTRUCCIÓN /
CONSTRUCTIE / KONSTRUKCJA





www.deubaservice.de

SERVICEPORTAL

DE

Für jede Art Service, Reklamationen und technischen Support können Sie sich vertrauensvoll an unsere geschulten Mitarbeiter wenden.

EN

For any kind of service, complaints and technical support, you can confidently turn to our trained staff.

FR

Pour tout type de service, réclamations et assistance technique, vous pouvez vous adresser en toute confiance à notre personnel qualifié.

IT

Per qualsiasi tipo di servizio, reclami e supporto tecnico, puoi rivolgerti con fiducia al nostro personale qualificato.

ES

Para cualquier tipo de servicio, quejas y soporte técnico, puede contactar con confianza a nuestro personal capacitado.

NL

U kunt bij ons geschoolde personeel terecht voor elke vorm van service, klachten en technische ondersteuning.

PL

Przy serwisowaniu, reklamacjach i wsparciu technicznym mogą Państwo liczyć na naszych przeszkolonych pracowników.

Hergestellt für:

Deuba GmbH & Co. KG
Zum Wiesenhof 84
66663 Merzig, Germany
kontakt@deuba.info

DEUBA **XXL**

Made for:

Deuba LTD
Wyatt Way, Thetford
Norfolk, IP24 1HB

Copyright by



Alle Rechte vorbehalten. Ohne schriftliche Zustimmung der Deuba GmbH & Co. KG darf dieses Handbuch, auch nicht auszugsweise, in irgendeiner Form reproduziert werden oder unter Verwendung elektronischer, mechanischer oder chemischer Verfahren vervielfältigt oder verarbeitet werden. Änderungen im Sinne des technischen Fortschritts können jederzeit ohne Ankündigungen vorgenommen werden. Das Handbuch wird regelmäßig korrigiert. Für technische und drucktechnische Fehler und ihre Folgen übernehmen wir keine Haftung.

Stand 2022/08 Rev5