

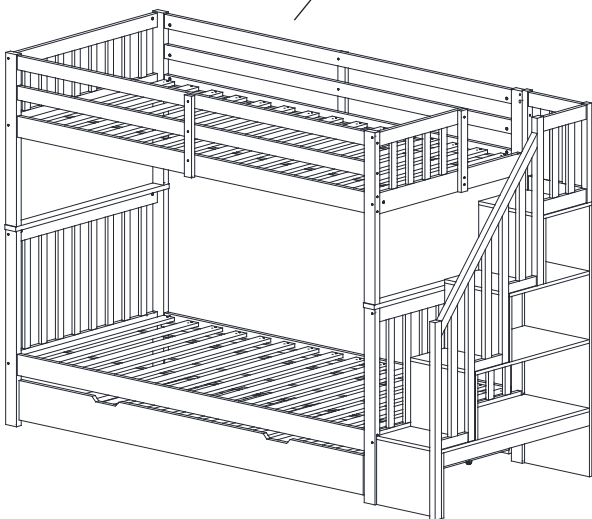
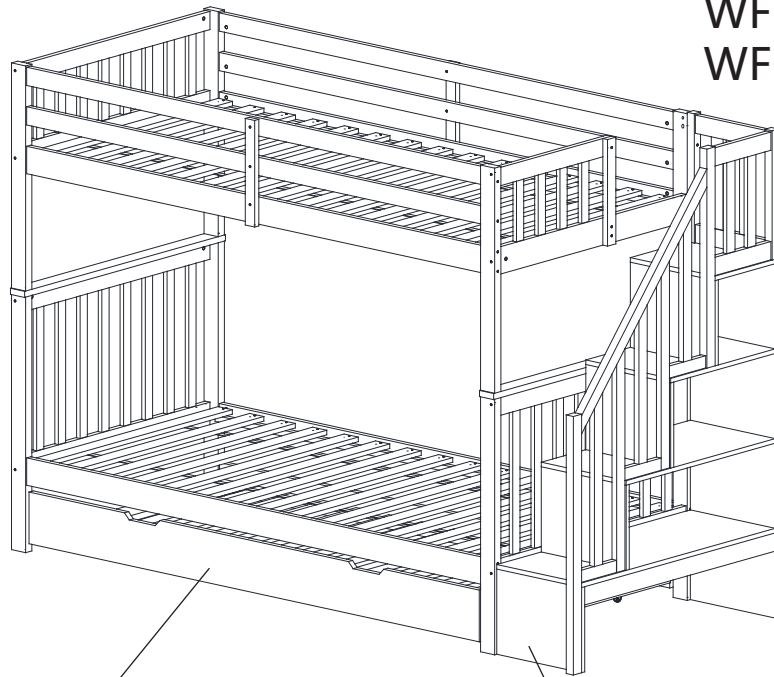
MONTAGEINSTRUKTIONEN

Etagenbett

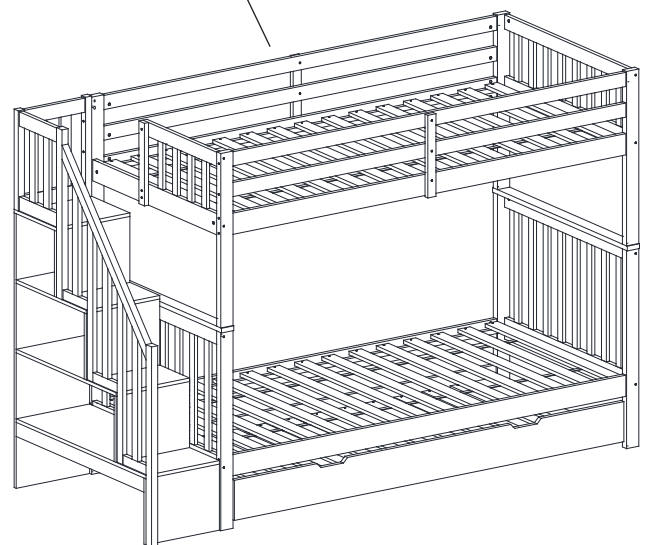
WF321581

WF321582

WF321583



Version 1



Version 2

SICHERHEITSWARNUNGEN UND ALLGEMEINE HINWEISE:

Beachten Sie die Hinweise auf den Warnhinweisen auf der Hochbettendkonstruktion und auf der Karton. Entfernen Sie das Warnetikett nicht vom Bett. Verwenden Sie immer die empfohlene Matratzengröße auf Matratzenstütze oder beides, um die Wahrscheinlichkeit eines Einklemmens zu verhindern oder fällt.

Die obere Oberfläche der Matratze muss mindestens 5*Zoll (127mm) unterhalb der oberen Kante sein der Leitplanke.

Kinder unter sechs Jahren dürfen das obere Bett nicht benutzen.

Überprüfen Sie regelmäßig und stellen Sie sicher, dass die Leitplanke, Leiter und andere Komponenten in ihren Richtige Position, frei von Beschädigungen, und alle Anschlüsse sind fest.

Lassen Sie kein Pferdespiel auf oder unter Betten zu.

Immer verbieten, auf dem Bett zu springen.

Verbot mehr als eine Person auf dem oberen Bett.

Verwenden Sie immer die Leiter zum Betreten und Verlassen der oberen Koje.

Verwenden Sie keine Ersatzteile. Wenden Sie sich an den Hersteller oder Händler, um Ersatzteile zu erhalten.

Die Verwendung einer Nachtdichtung kann zusätzliche sichere Vorsichtsmaßnahmen für ein Kind bieten, das das Obermaterial verwendet. Koje.

Verwenden Sie immer Geländer auf beiden langen Seiten der oberen Koje.

Wenn das Etagenbett neben einer Wand platziert wird, wird die Leitplanke, die über die gesamte Länge des Das Bett sollte gegen die Wand gestellt werden, um ein Einklemmen zwischen Bett und Wand.

Die Verwendung von Wasser- oder Schlaflotationsmatratzen ist verboten.

Befestigen oder hängen Sie niemals Gegenstände an irgendeinem Teil des Etagenbetts auf. die nicht für die Verwendung mit dem Bett bestimmt sind.

Bewahren Sie diese Anweisungen zur späteren Verwendung auf.

Wir empfehlen Ihnen, Ihr Etagenbett auf dem Versandkarton zu montieren, um Ihren Boden zu schützen oder Teppich.

Stellen Sie sicher, dass alle Klammern aus der Box sind, bevor Sie mit der Montage beginnen.

Karton.

DIESES BETT IST FÜR DIE VERWENDUNG EINER ZWEITLICHEN MATTRESSEN konzipiert 37 1/2,38 1/2" WEIT X 74"-75" LANG MIT DER GESAMTEN THICKNESS, DIE 6" FÜR OBPER NICHT überschreitet

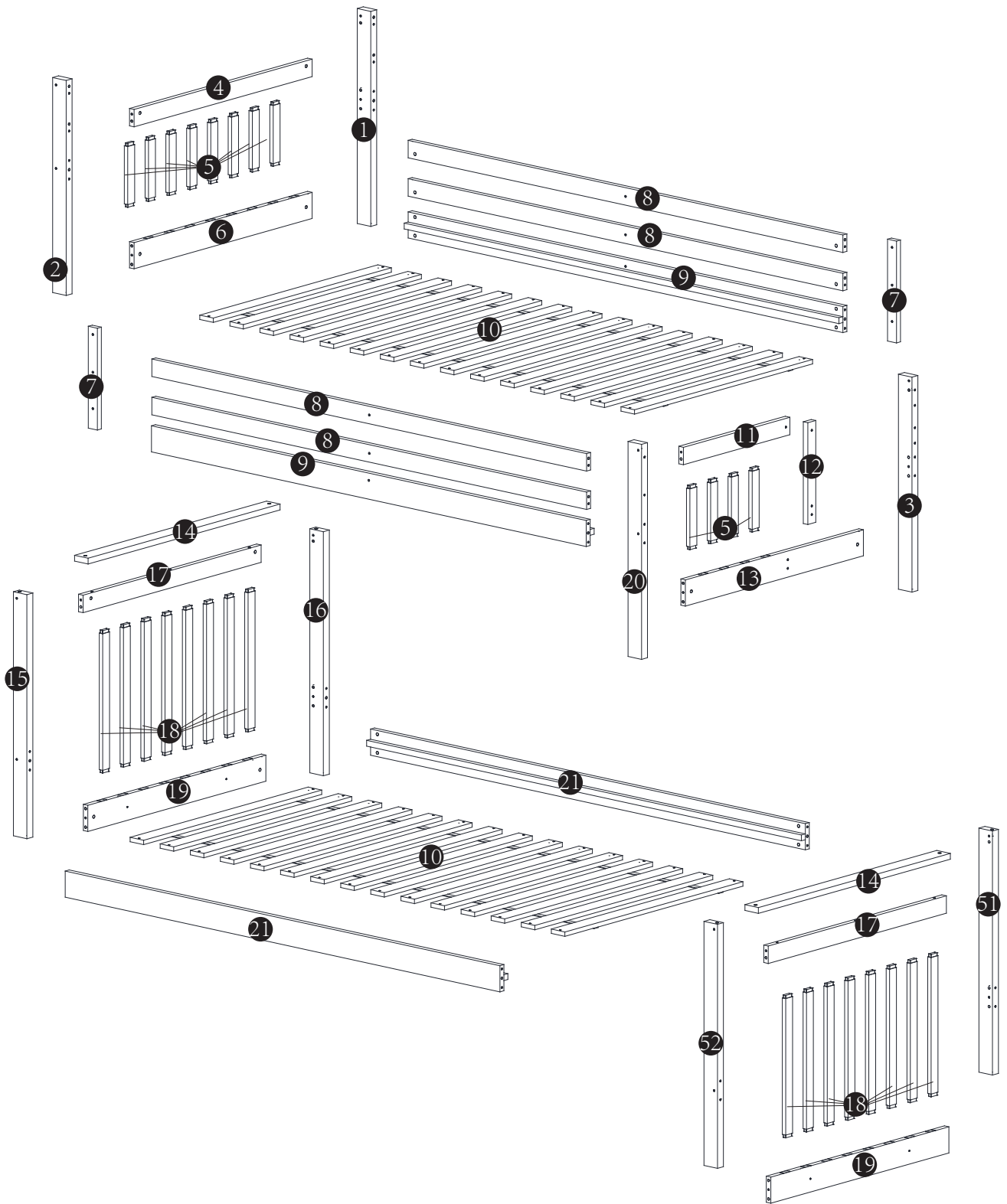
BUNK, FÜR DIE NIEDERE VOLLSTÄNDIGE GRÖSSE MÜSSEN 53"-54" WEIT X 74"-75" LANG, WEIT MIT 8" THICKNESS SEIN.

Die Ränder der Wachen.

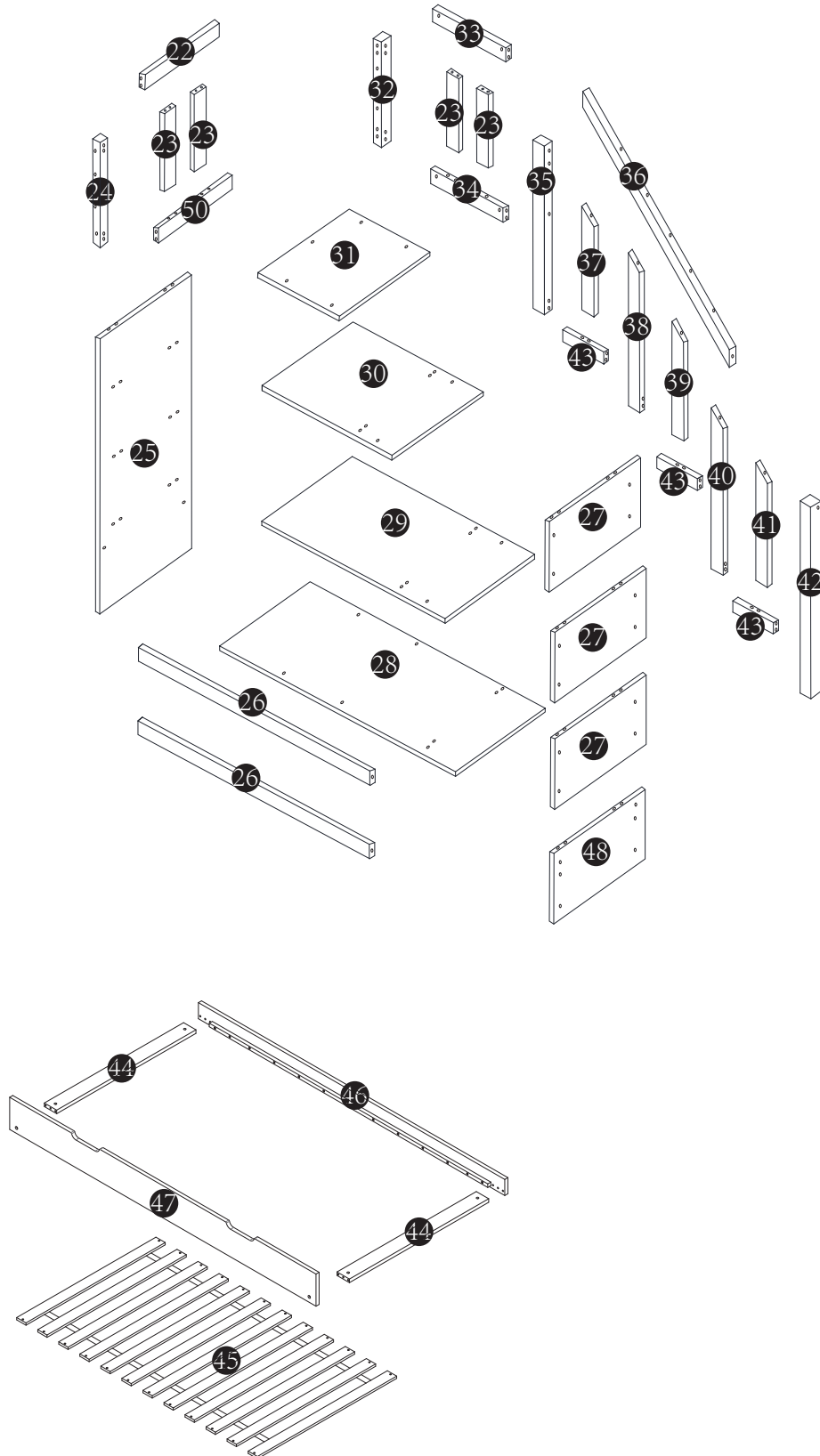
Ersatzteile:

Ersatzteile, einschließlich zusätzlicher Leitplanken, können bei jedem unserer (GIGACLOUD TECHNOLOGY (USA) INC.) Händler

Detailansicht 1/2



Detailansicht2/2



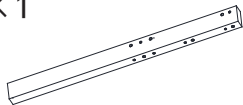
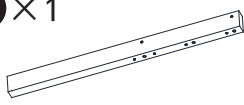
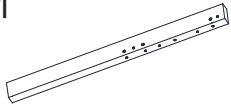
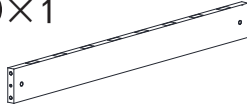
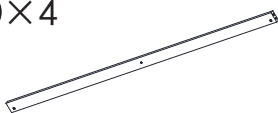
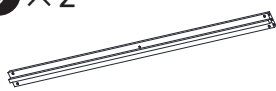
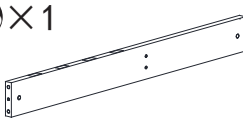
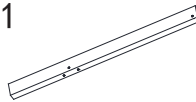
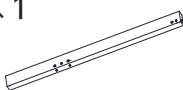
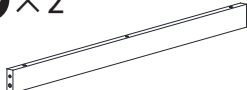
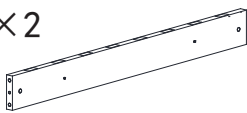

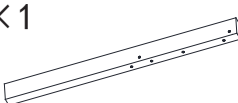
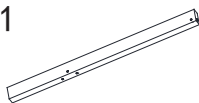
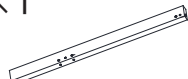
WF321582

22 ×1 	23 ×4 	24 ×1 	32 ×1 	33 ×1 	34 ×1 	43 ×3 	50 ×1
25 ×1 	26 ×2 	27 ×3 	28 ×1 				
29 ×1 	30 ×1 	31 ×1 	35 ×1 				
36 ×1 	37 ×1 	38 ×1 	39 ×1 				
40 ×1 	41 ×1 	42 ×1 	48 ×1 				













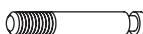



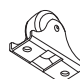


WF321583

4 ×1 	5 ×12 	7 ×2 	10 ×2
11 ×1 	12 ×1 	14 ×2 	18 ×16
44 ×2 	45 ×1 	46 ×1 	47 ×1

WF321581

1 × 1 	2 × 1 	3 × 1 	6 × 1 
8 × 4 	9 × 2 	13 × 1 	15 × 1 
16 × 1 	17 × 2 	19 × 2 	21 × 2 
20 × 1 	51 × 1 	52 × 1 	

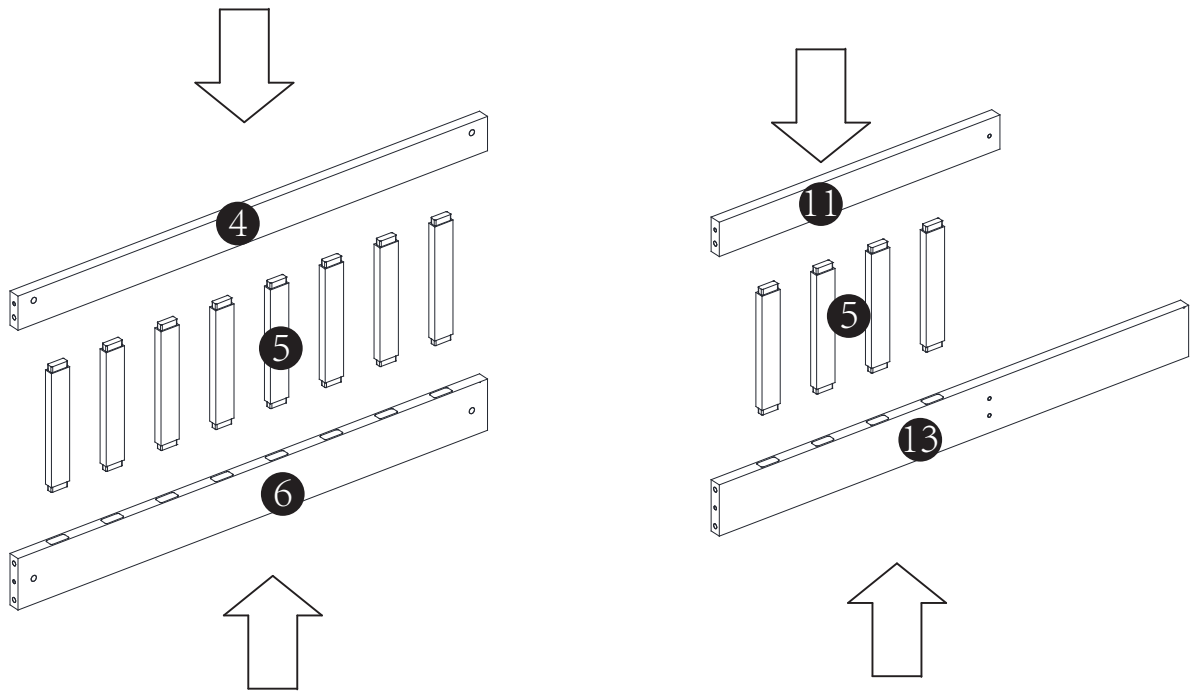
WF321581

A  M6*100mm(24PCS)	B  M6*70mm(29PCS)	C  M6*50mm(2PCS)	D  M6*35mm(9PCS)
E  M6*20mm(9PCS)	F  Φ4*40mm(2PCS)	G  Φ4*30mm(100PCS)	H  Φ3.5*16mm(8PCS)
I  Φ12*80mm(4PCS)	J  Φ8*30mm(107PCS)	L  (55PCS)	N  Φ7*60mm(7PCS)
O  (23PCS)	P  (23PCS)	Q  (1PC)	R  (2PCS)
S  (4PCS)	T  Φ7*40mm(4PCS)	K  M6*60mm(8PCS)	

VERWENDEN SIE KEINE POWER TOOLS, um dieses Produkt zusammenzubauen!

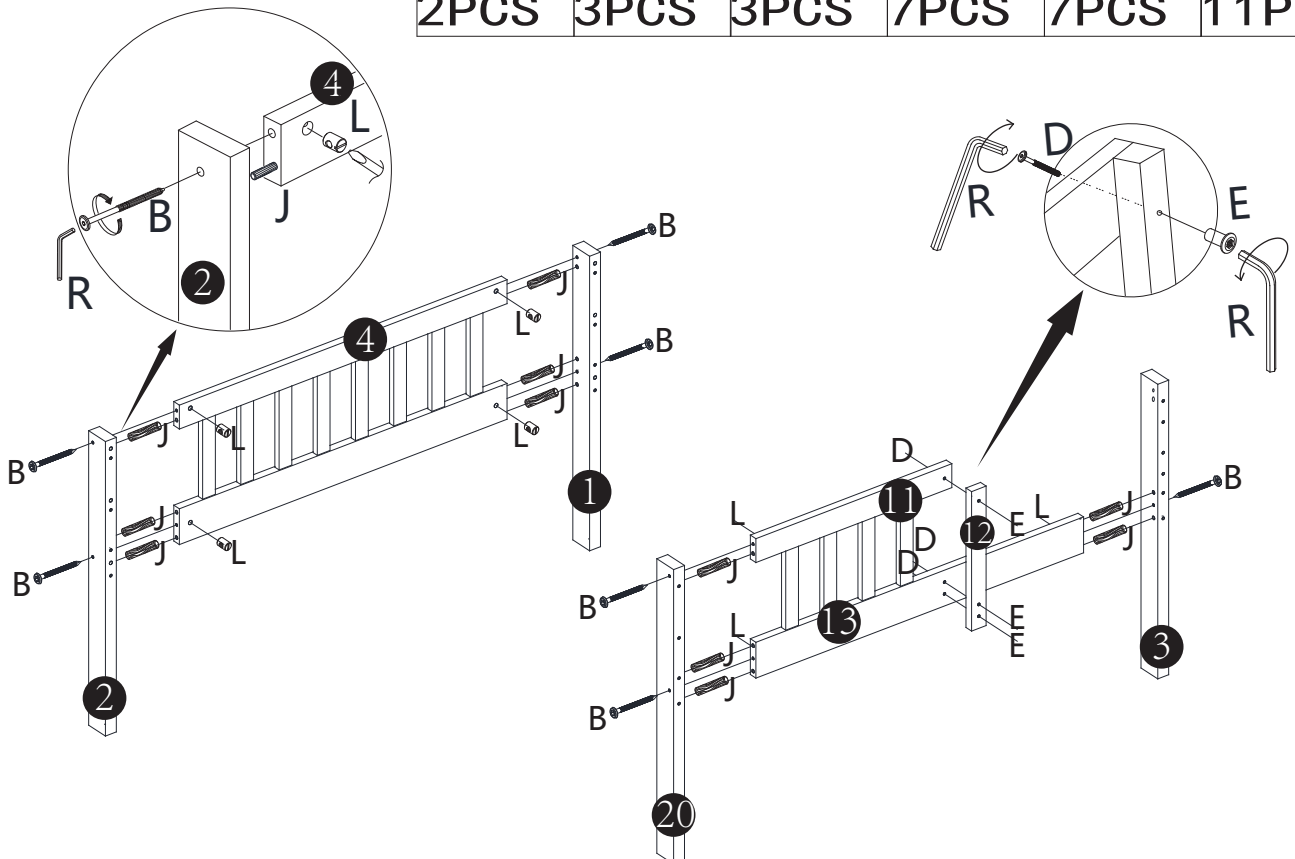
Anmerkung:
Wir empfehlen Ihnen, Ihr Bett im flachen Boden zusammenzubauen

SCHRITT 1:

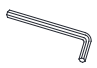
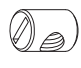




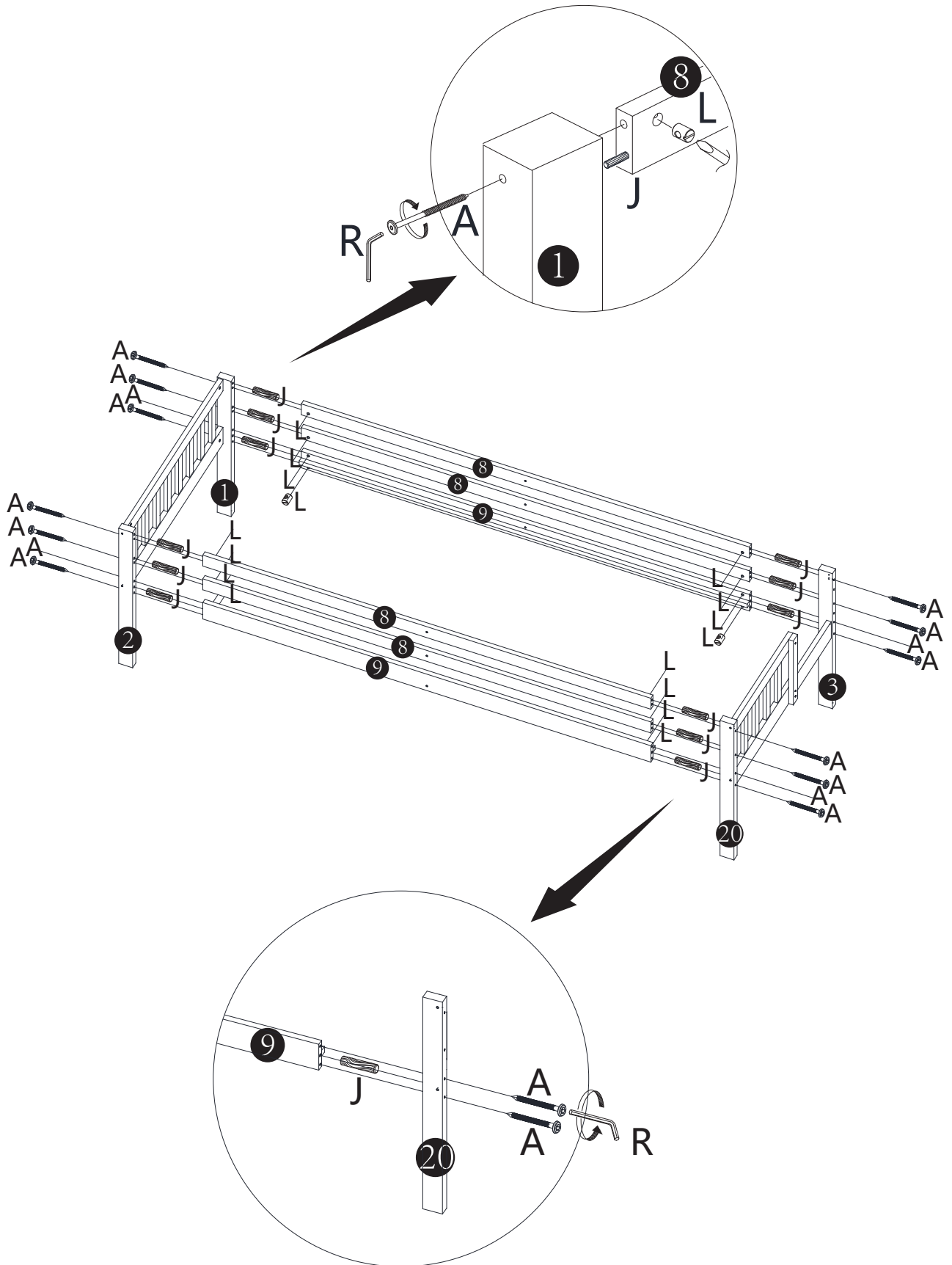
SCHRITT 2: Version 1

R	E	D	L	B	J
2PCS	3PCS	3PCS	7PCS	7PCS	11PCS

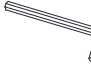




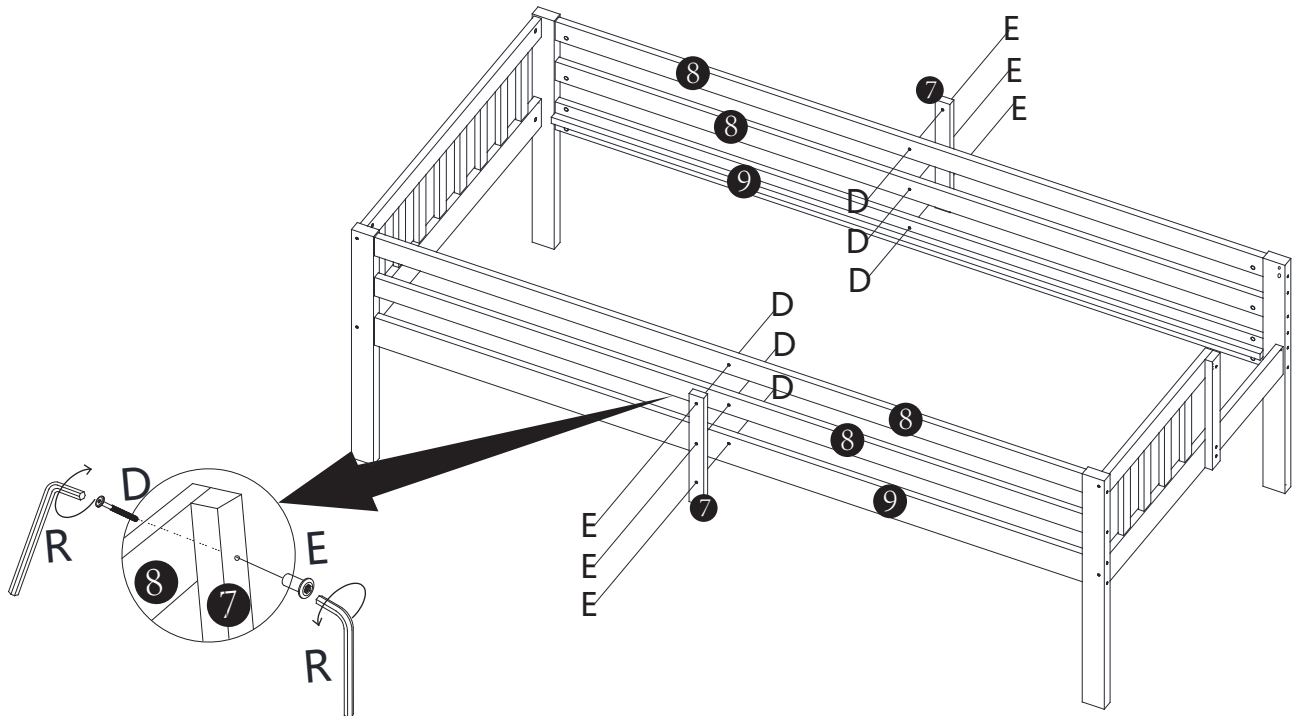
SCHRITT 3 : Version1

R	L	A	J
			
1PC	16PCS	16PCS	12PCS

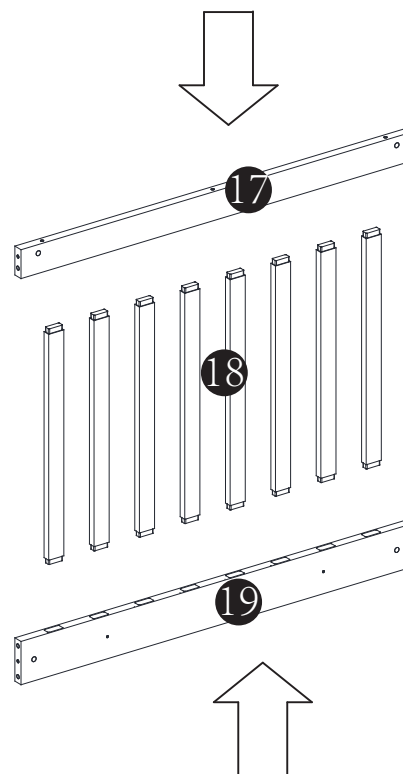


SCHRITT 4 :
Version1

R	E	D
		
2PCS	6PCS	6PCS




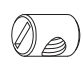


SCHRITT 5 :
Version1

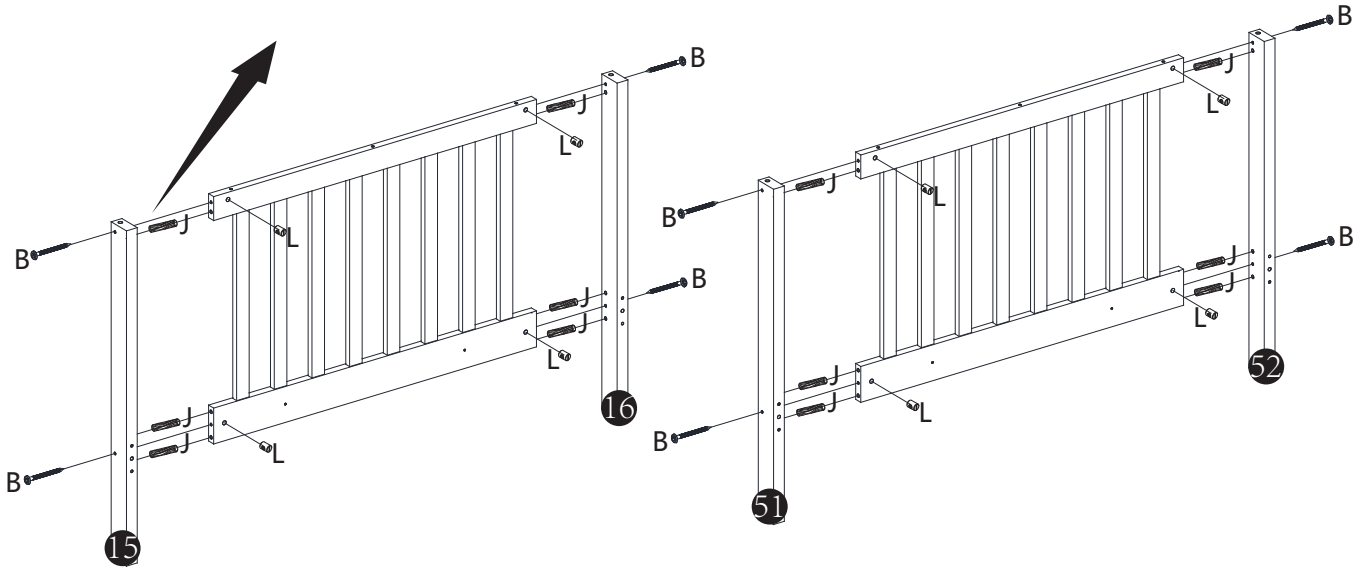
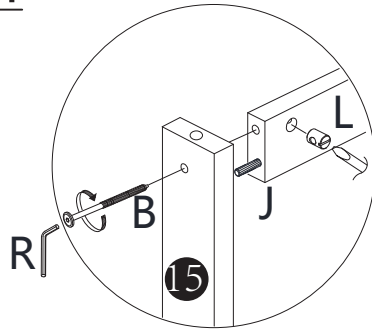


X2

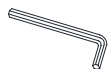

Anmerkung:
Wir empfehlen Ihnen, Ihr Bett im flachen Boden zusammenzubauen

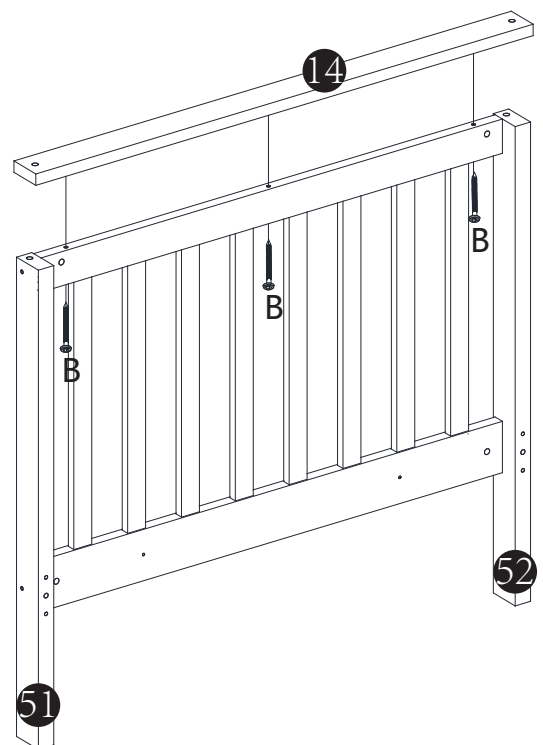
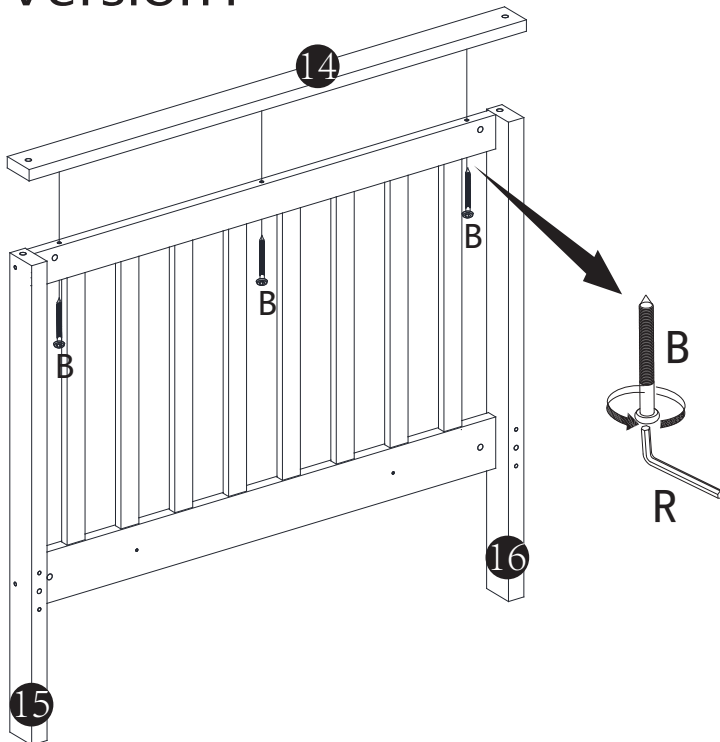
SCHRITT 6: Version1

R	L	B	J
			
1PC	8PCS	8PCS	12PCS




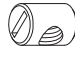


SCHRITT 7 : Version1

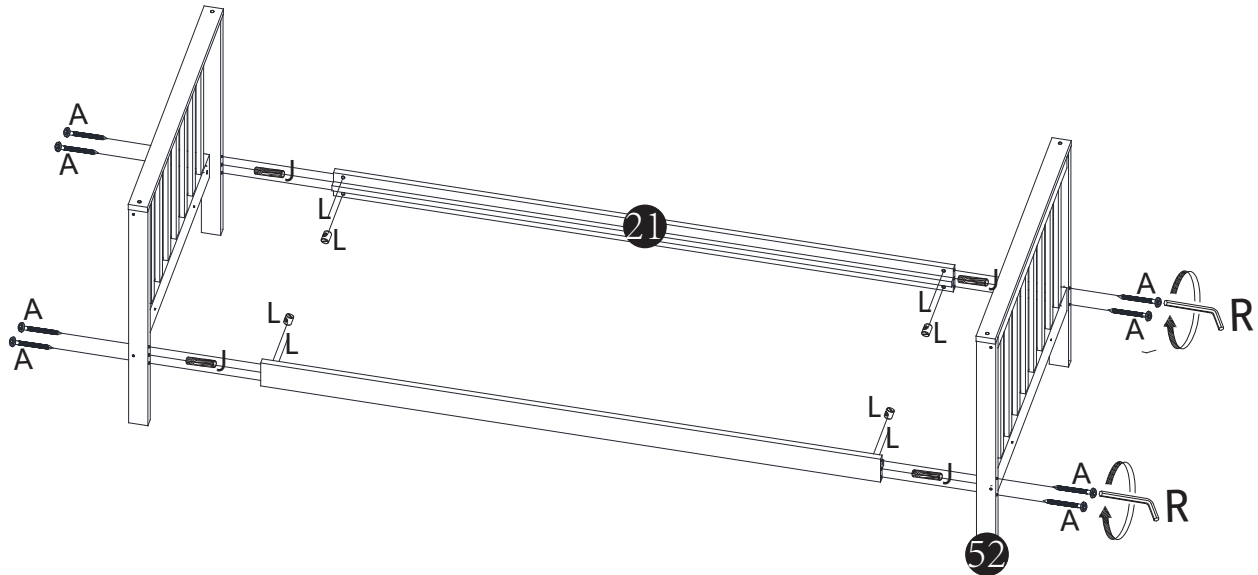
R	B
	
1PC	6PCS



SCHRITT 8 :


Version1

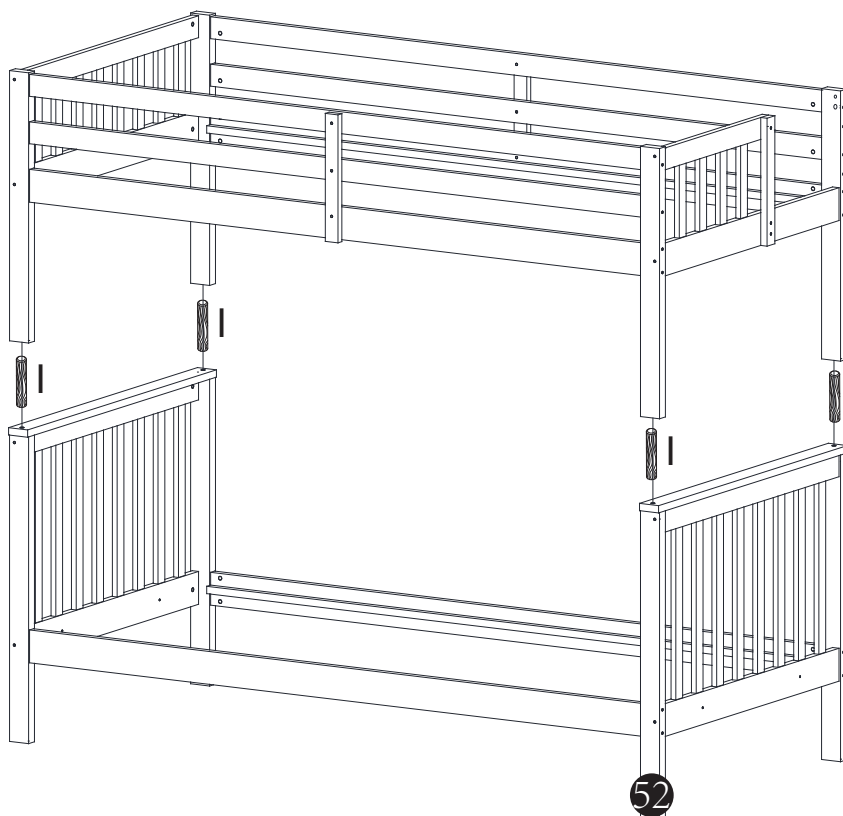
R	L	A	J
			
1PC	8PCS	8PCS	4PCS





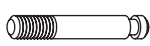
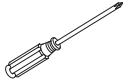
SCHRITT 9 :

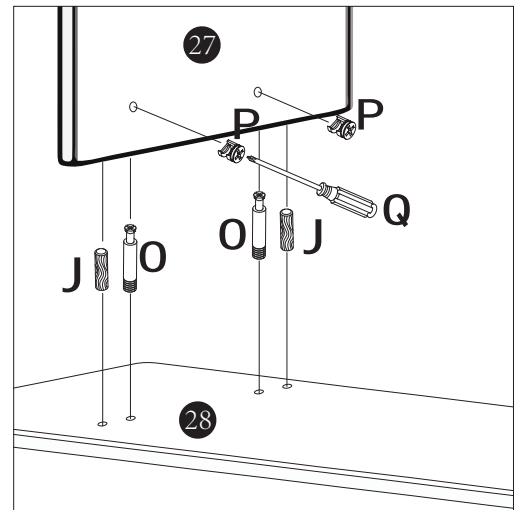
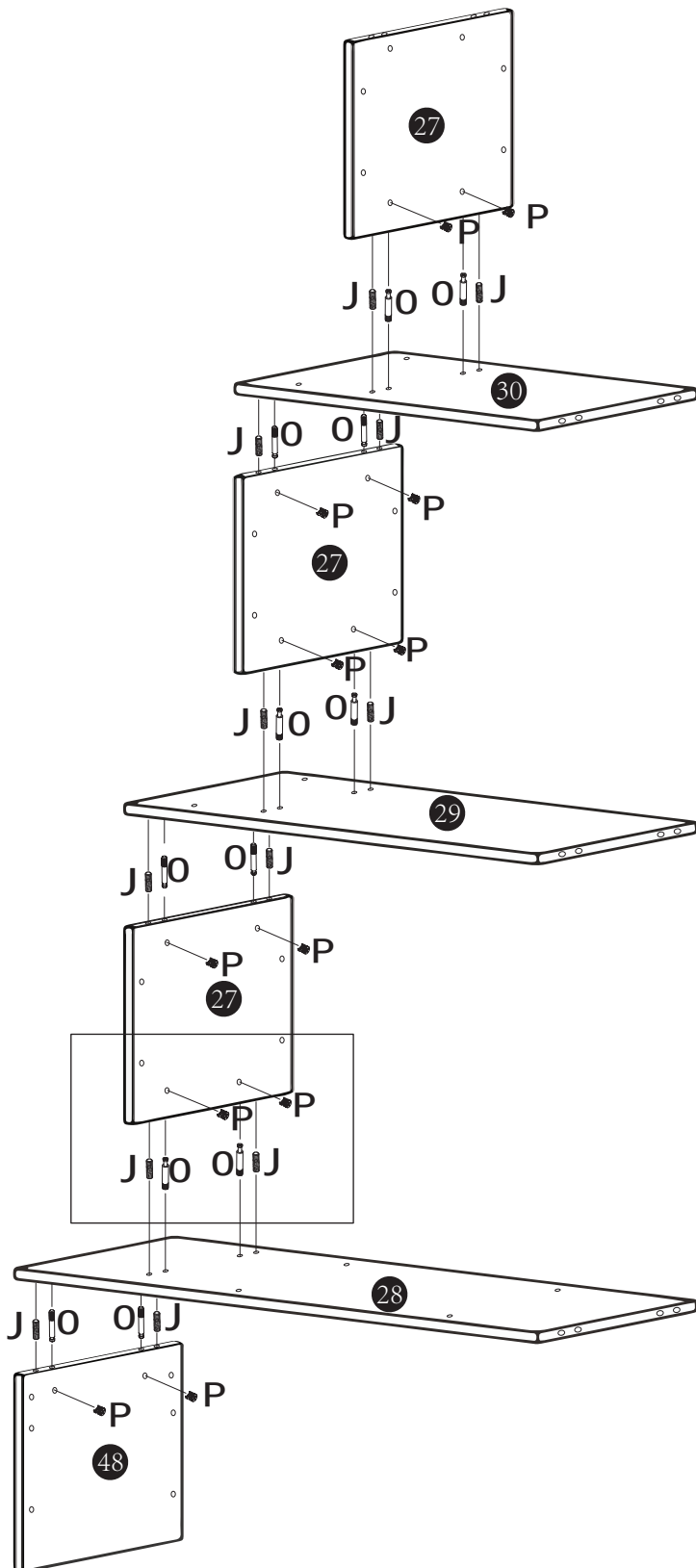
Version1

I

4PCS




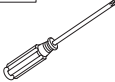


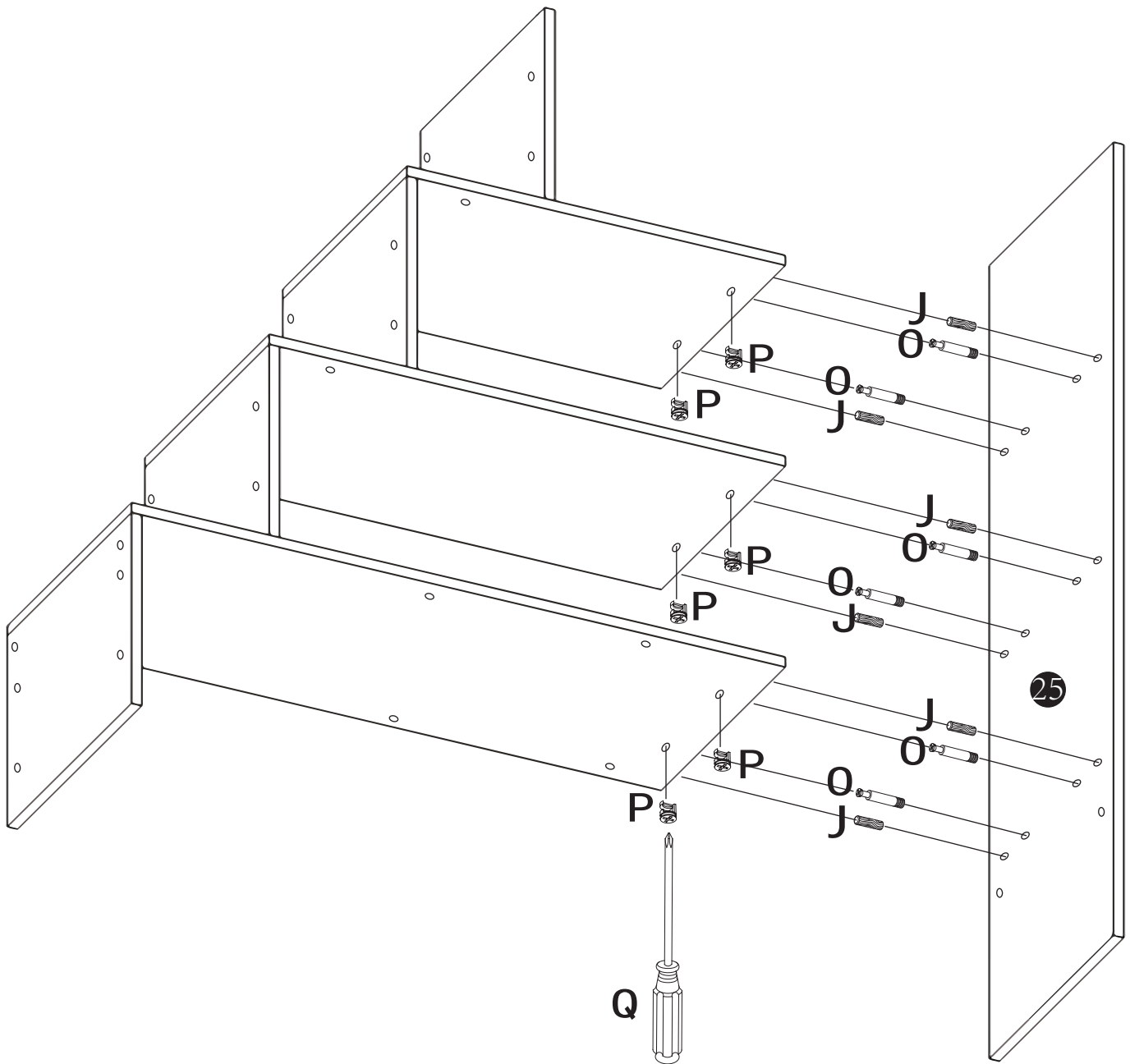
SCHRITT 10: Version1

P 	J 	O 	Q 
12PCS	12PCS	12PCS	1PC



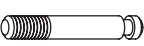
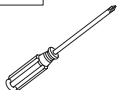


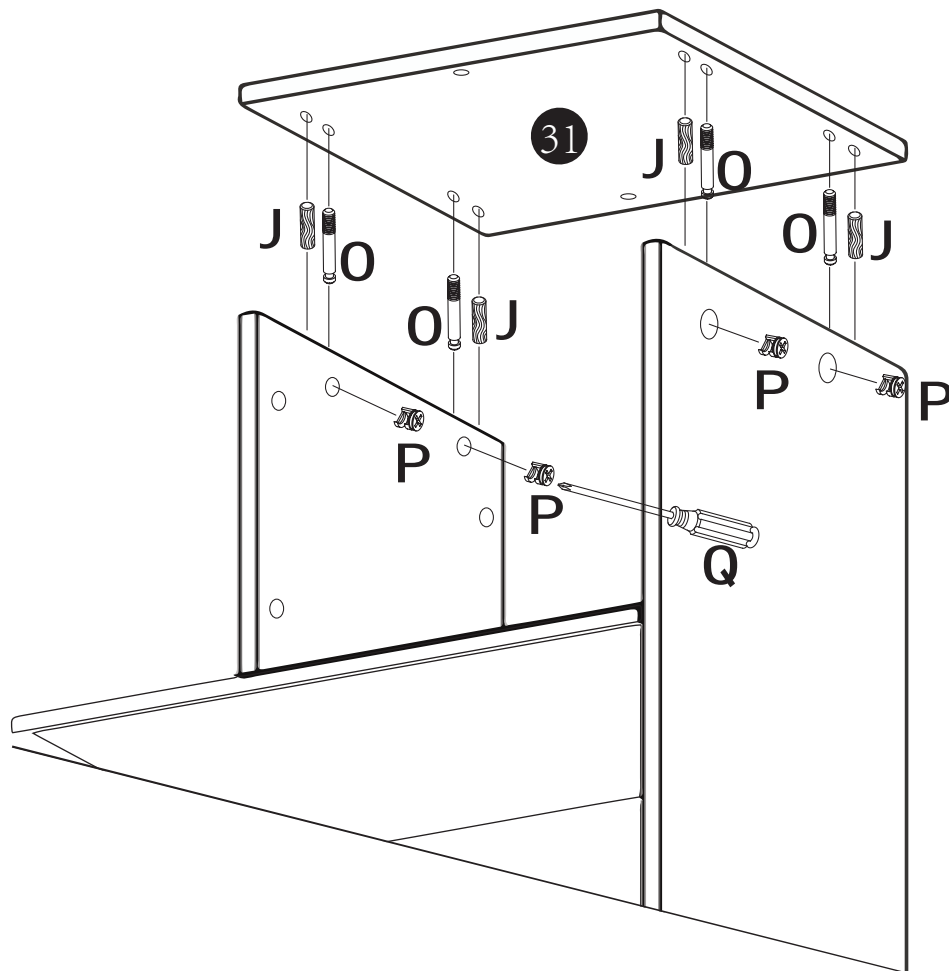
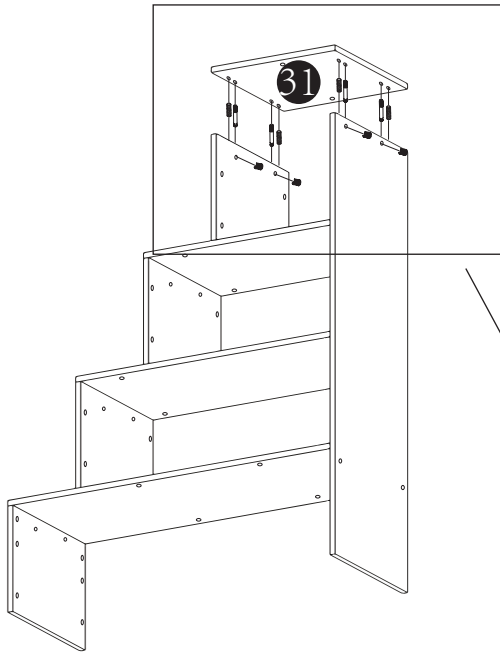
SCHRITT 11: Version1

P	J	O	Q
			
6PCS	6PCS	6PCS	1PC




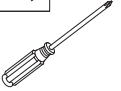


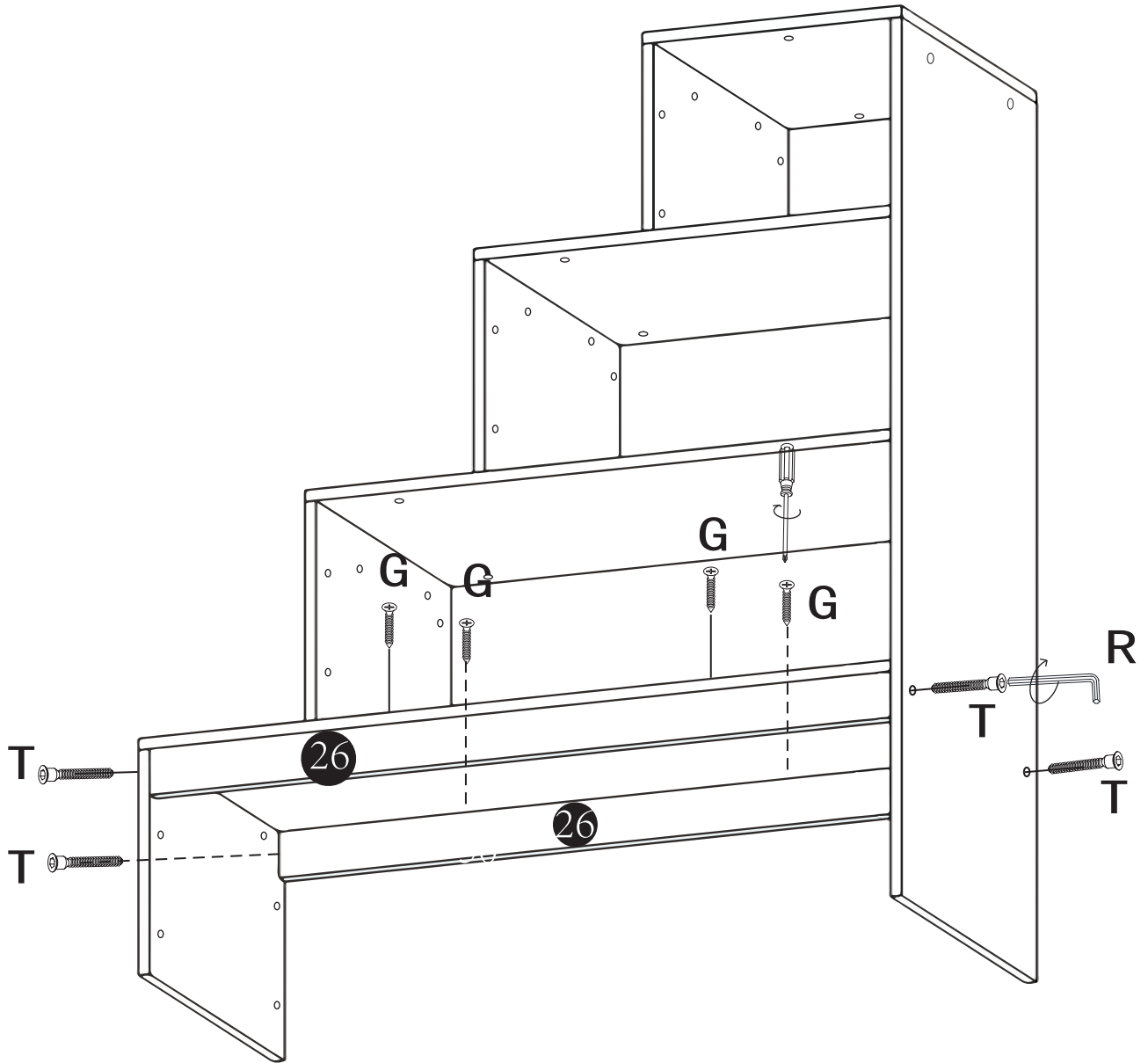
SCHRITT 12: Version 1

P 	J 	O 	Q 
4PCS	4PCS	4PCS	1PC






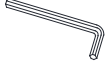
SCHRITT 13:
Version1

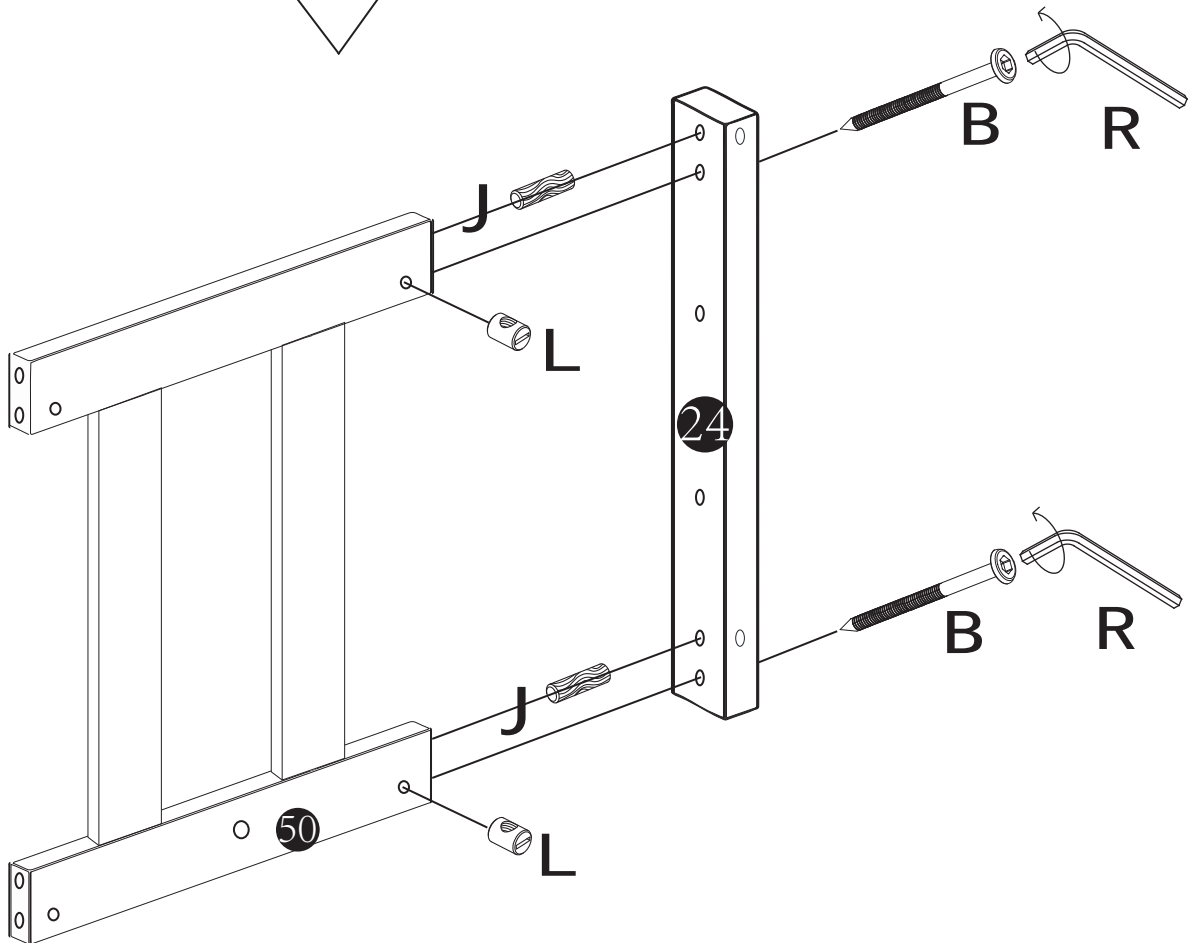
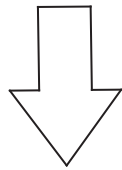
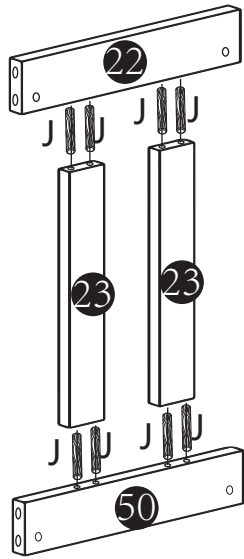
T	R	G	Q
			
4PCS	1PC	4PCS	1PC



SCHRITT 14:

Version1

J	B	L	R
			
10PCS	2PCS	2PCS	1PC

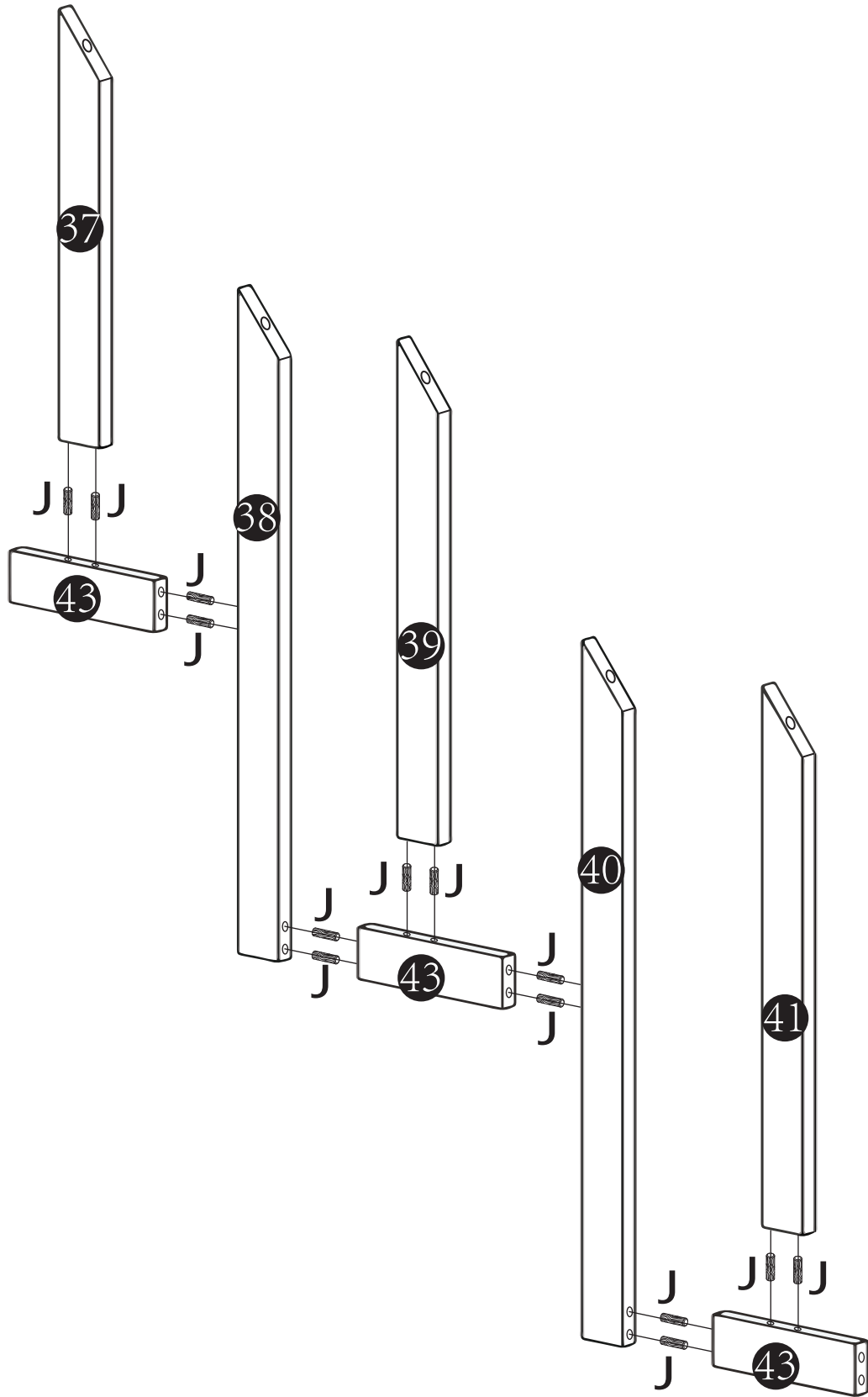


SCHRITT 15:
Version1

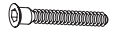

J

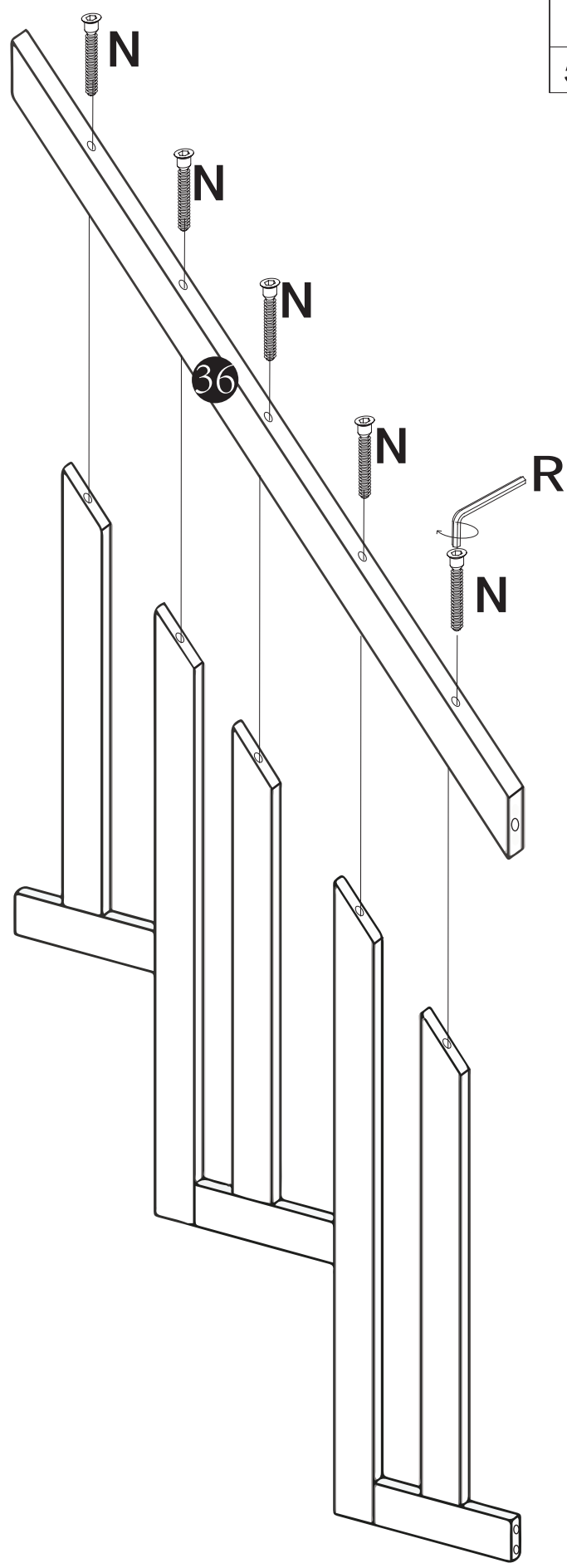


14PCS



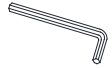


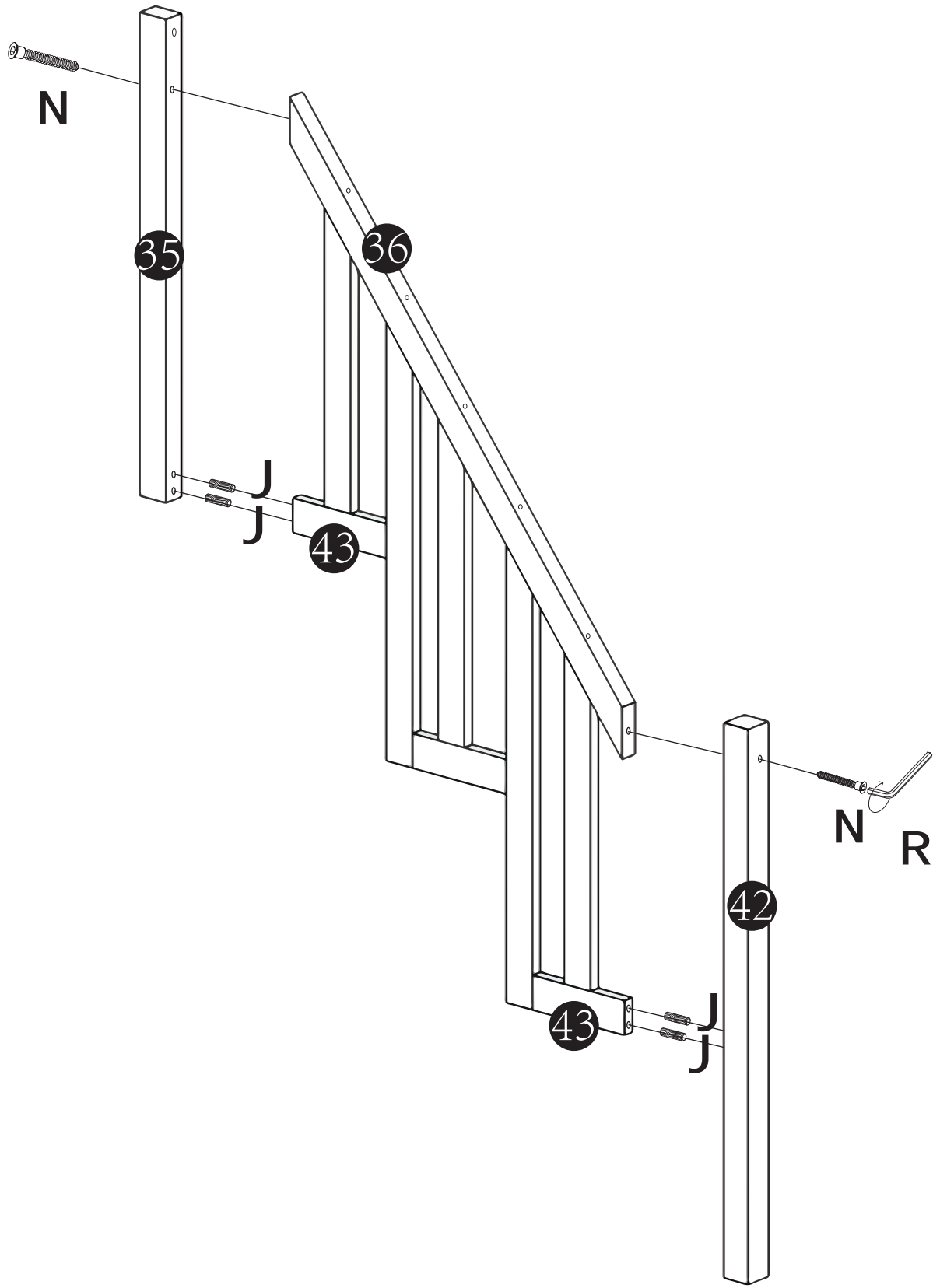
SCHRITT 16:
Version1

N	R
	
5PCS	1PC







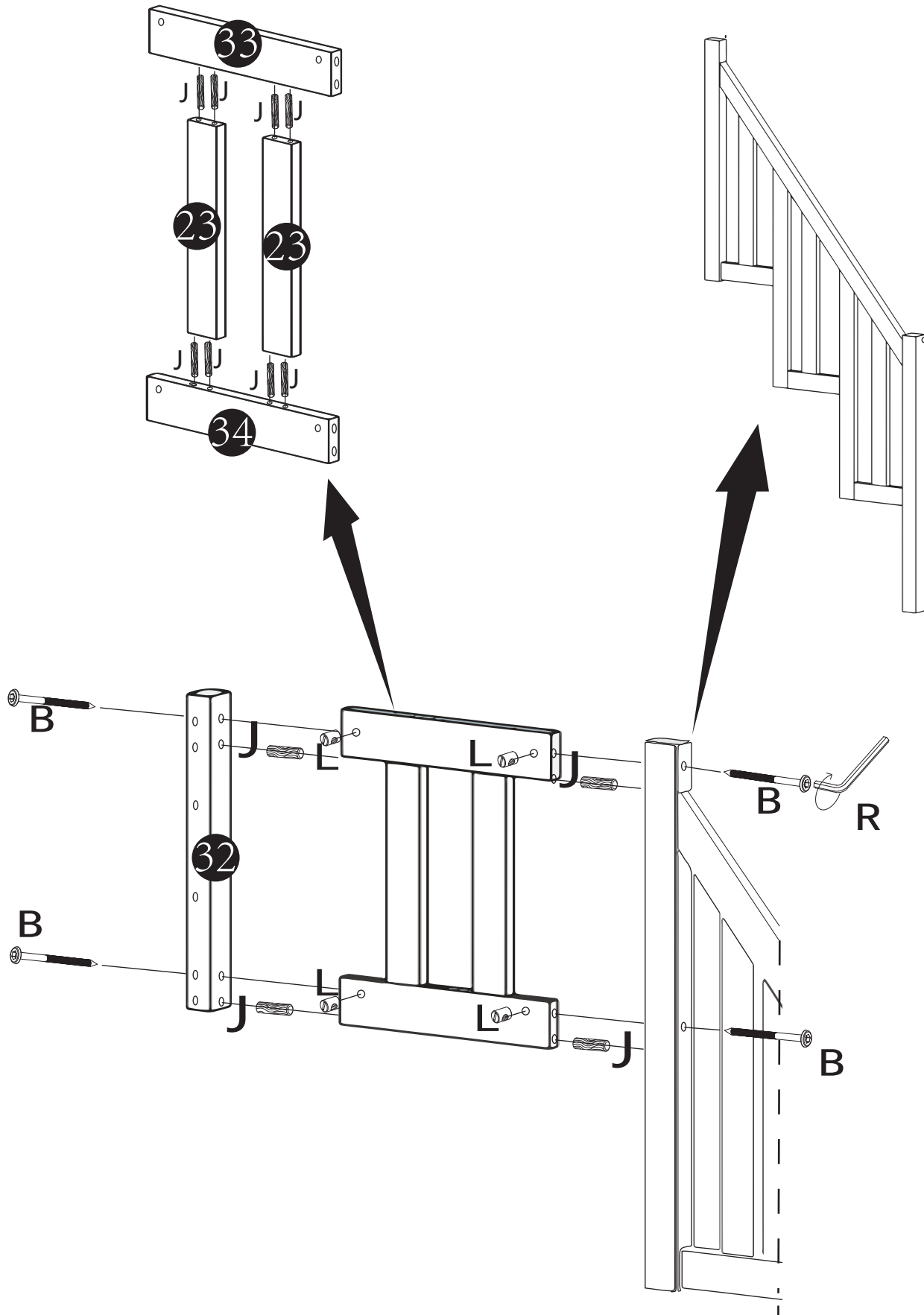
SCHRITT 17:
Version1

J	N	R
		
4PCS	2PCS	1PC







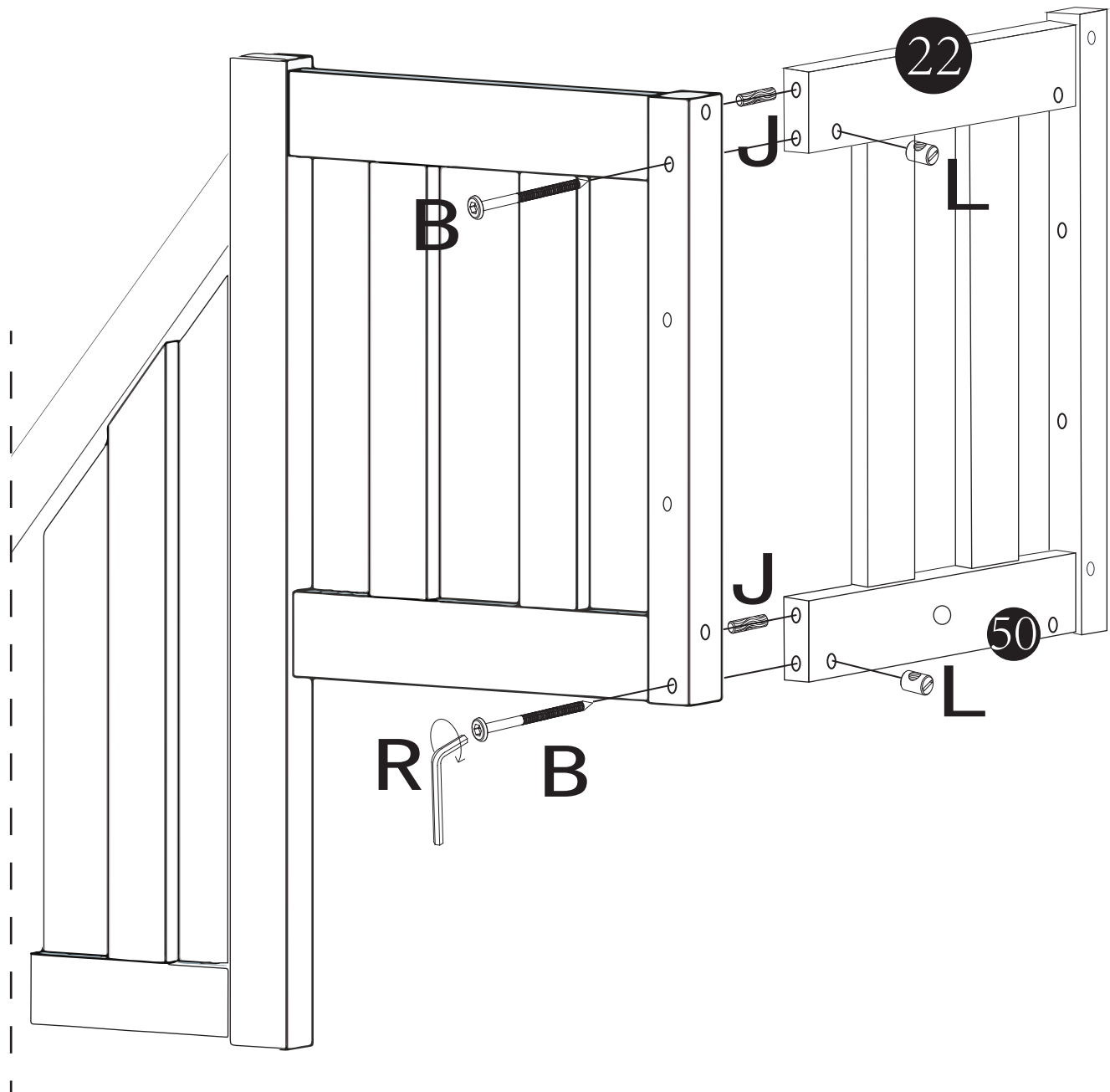
SCHRITT 18: Version 1

J	B	L	R
			
12PCS	4PCS	4PCS	1PC



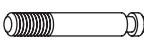


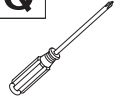
SCHRITT 19:
Version1

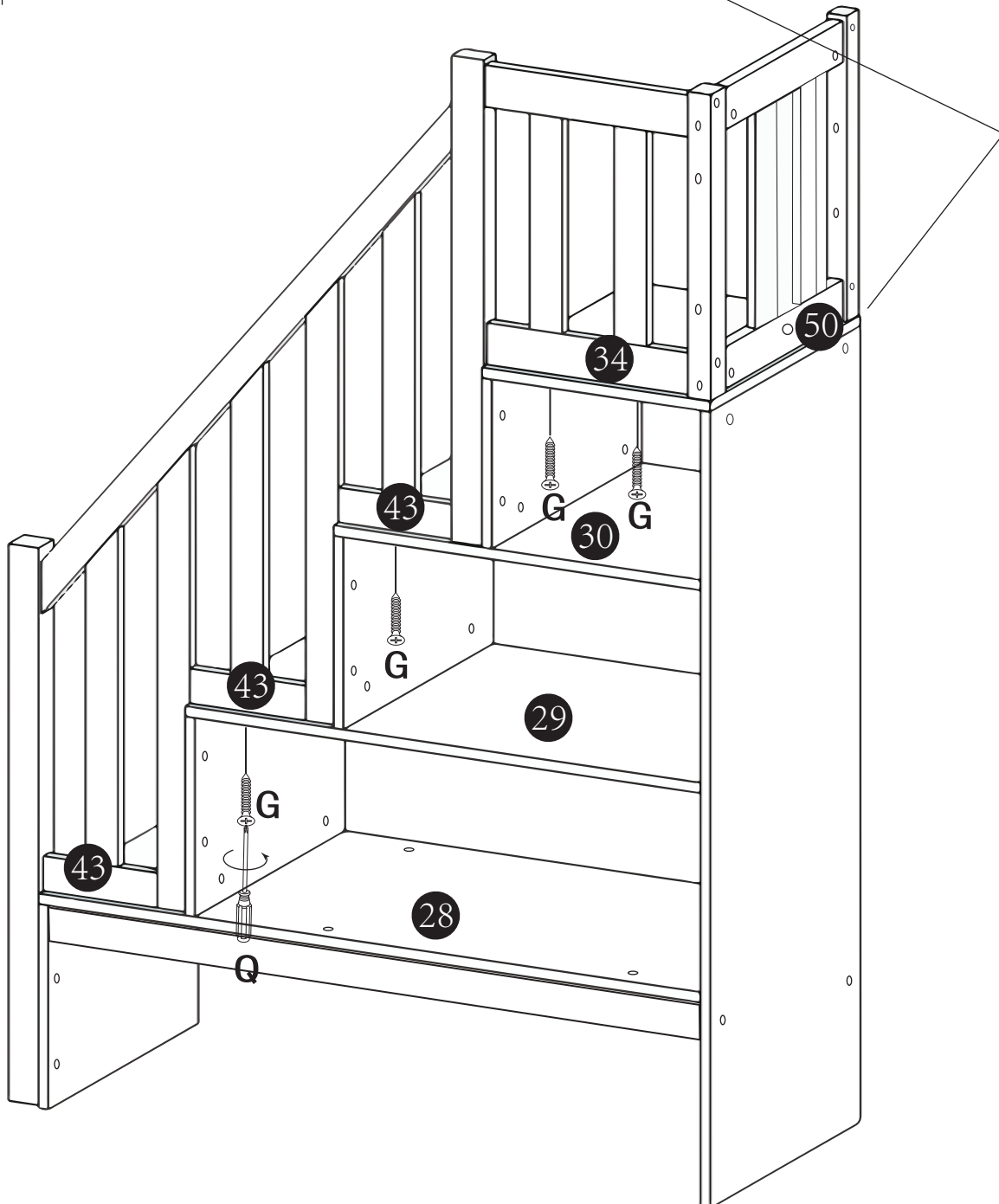
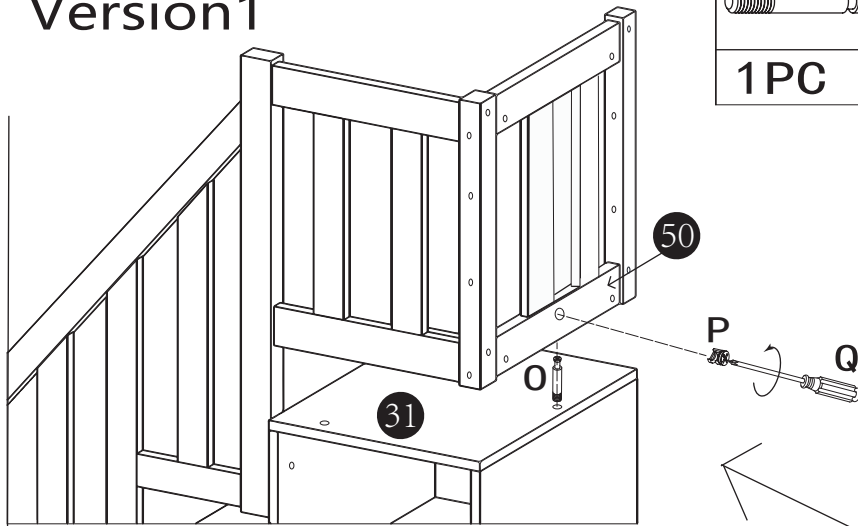
J 	B 	L 	R 
2PCS	2PCS	2PCS	1PC



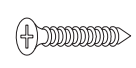
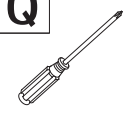
SCHRITT 20:

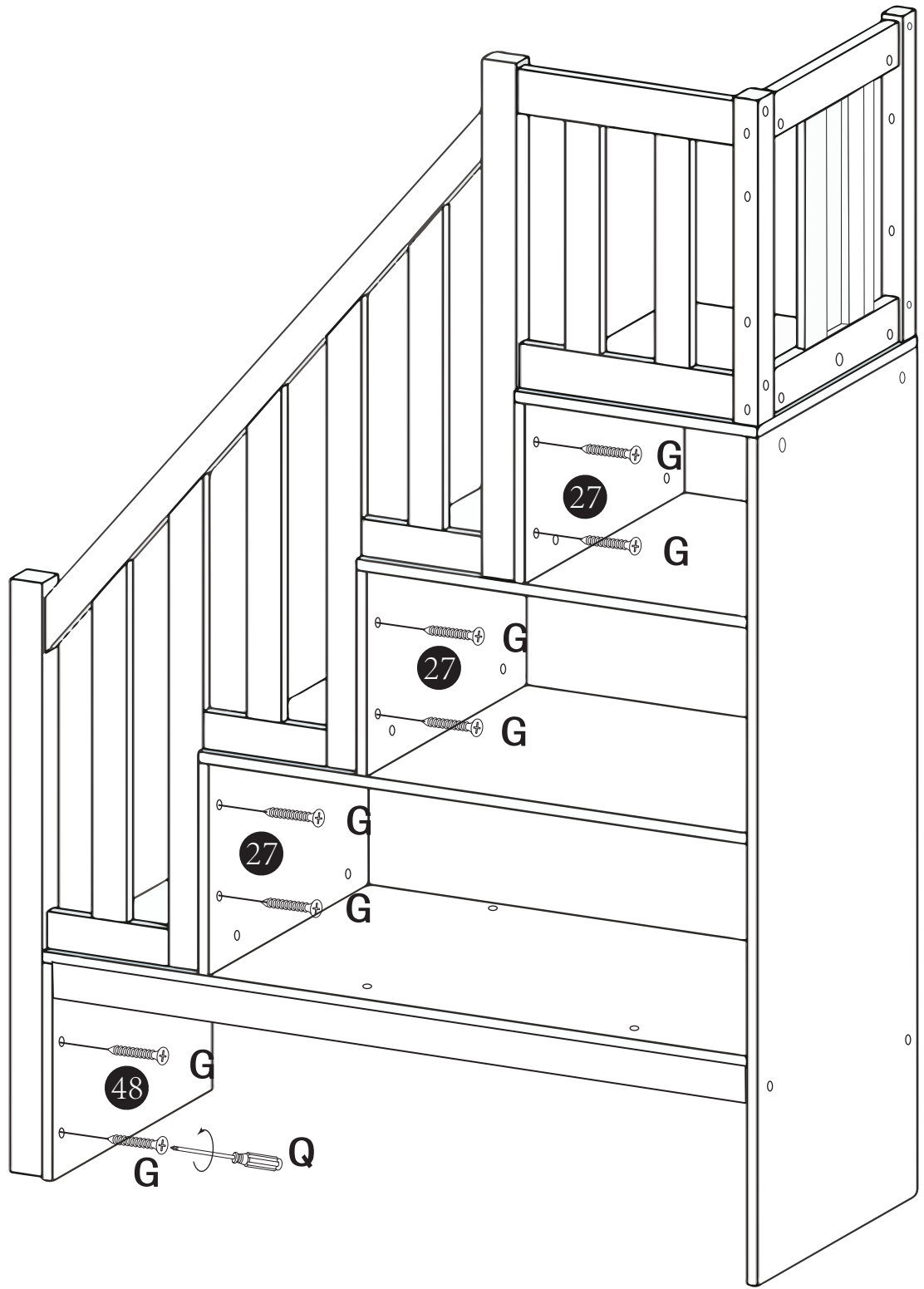
Version 1

O	P	G	Q
			
1PC	1PC	4PCS	1PC

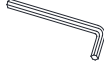


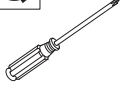


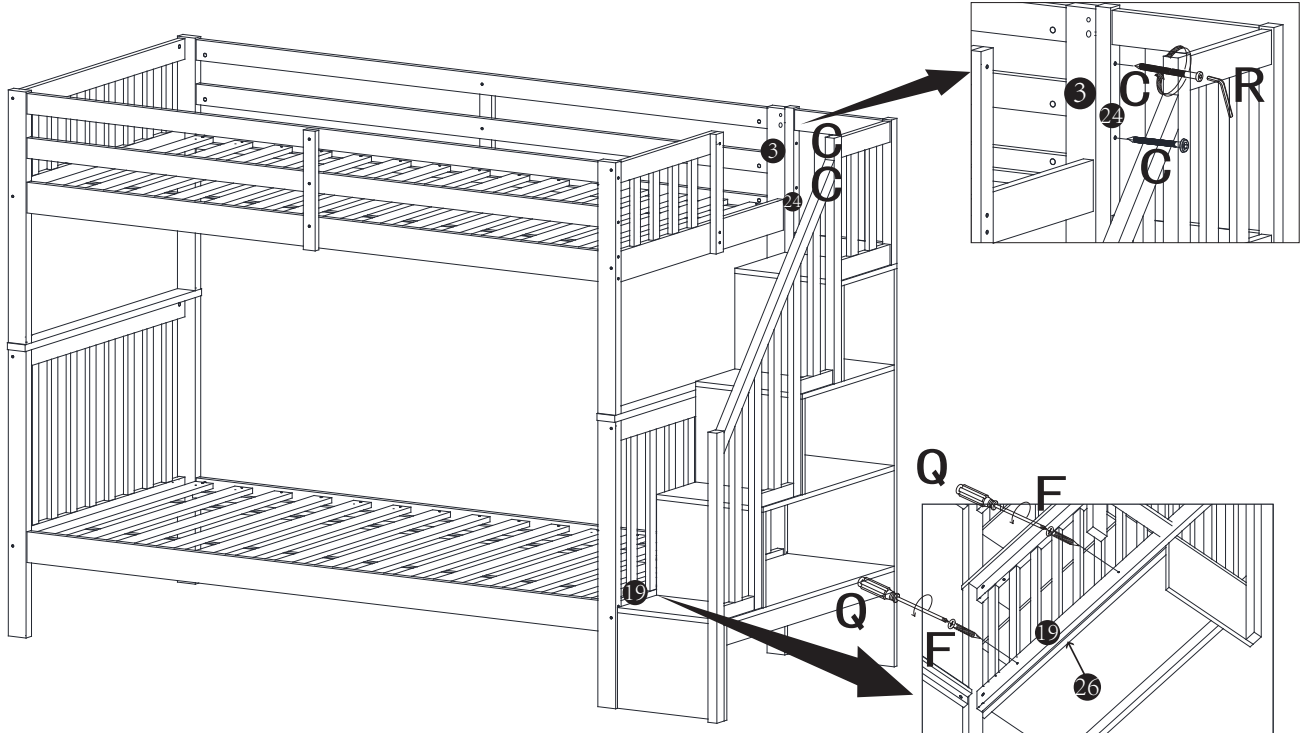
SCHRITT 21: Version1

G	Q
	
8PCS	1PC


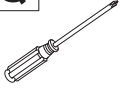


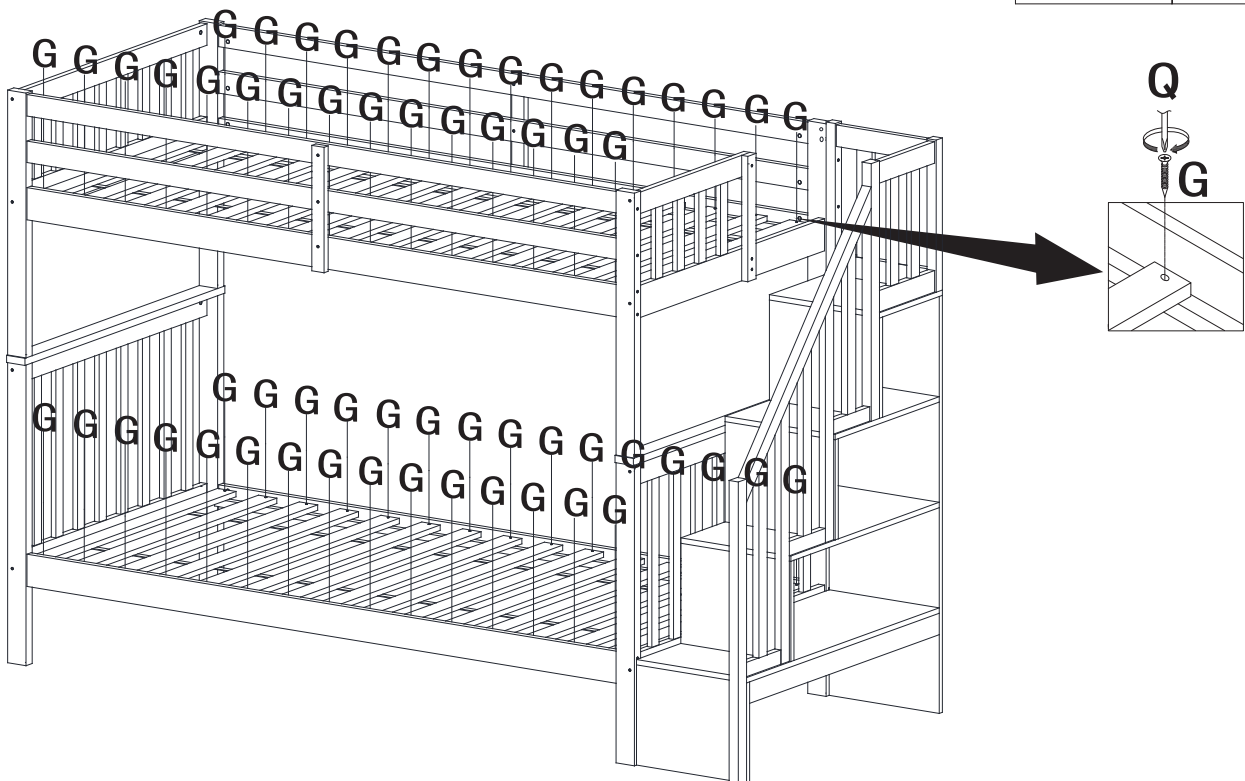
SCHRITT 22:
Version1

R 	C 	F 	Q 
1PC	2PCS	2PCS	1PC


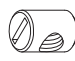




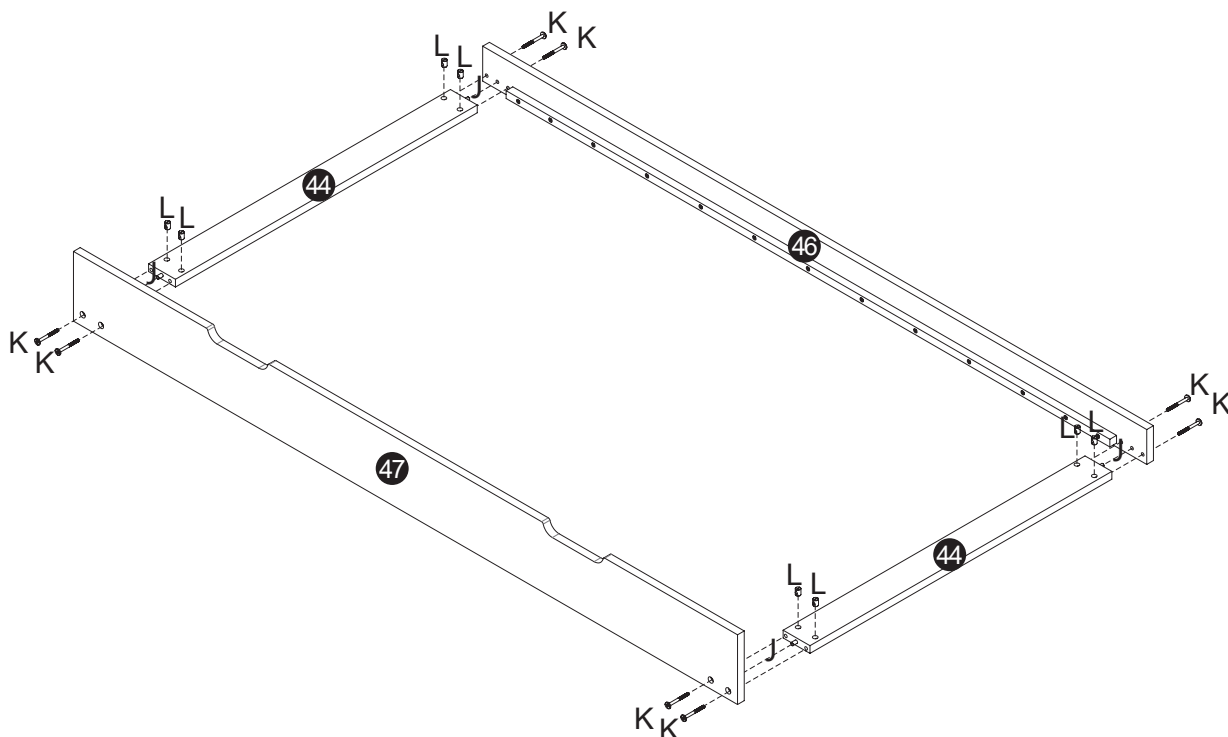
SCHRITT 23:
Version1

G 	Q 
60PCS	1PC

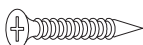
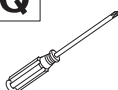


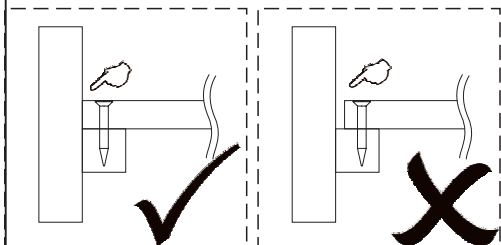
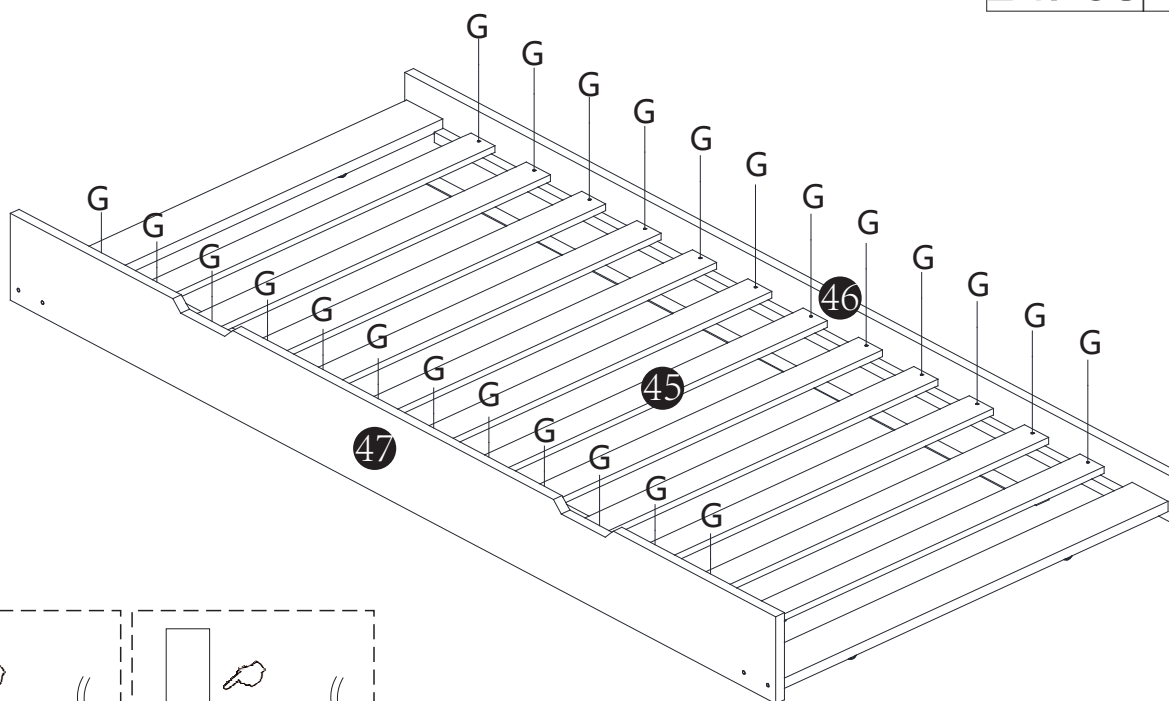
SCHRITT 24:

R	L	K	J
			
1 PC	8 PCS	8 PCS	4 PCS



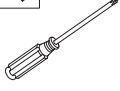


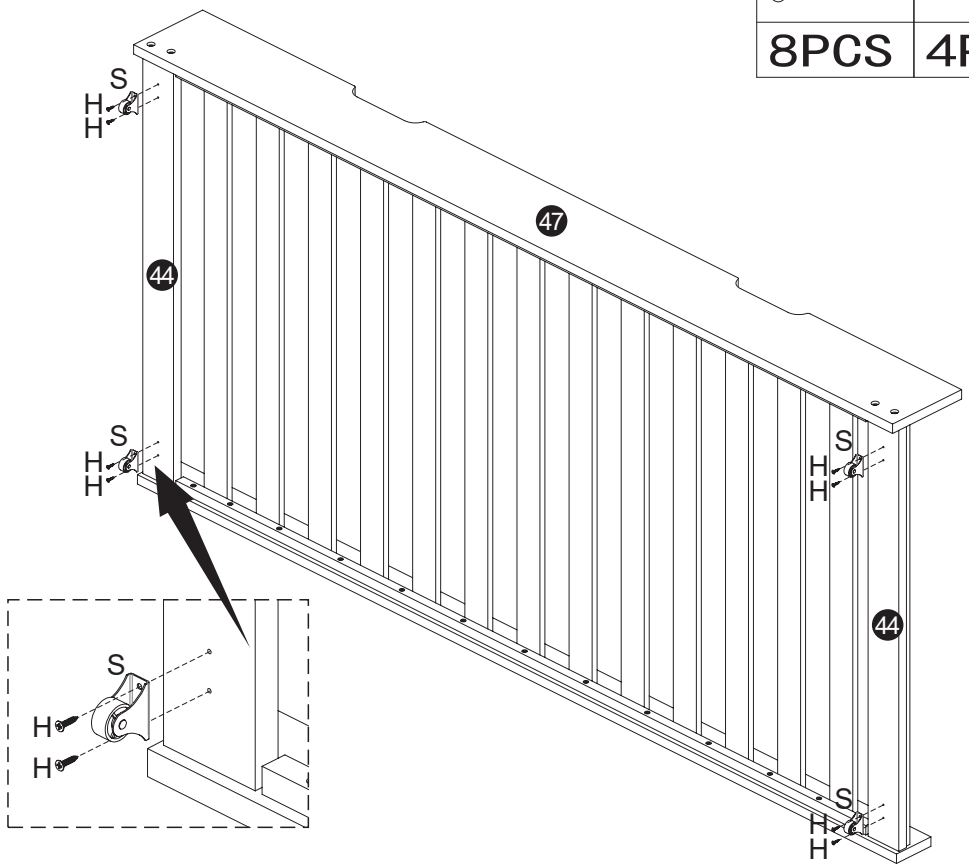
SCHRITT 25:

G	Q
	
24 PCS	1 PC

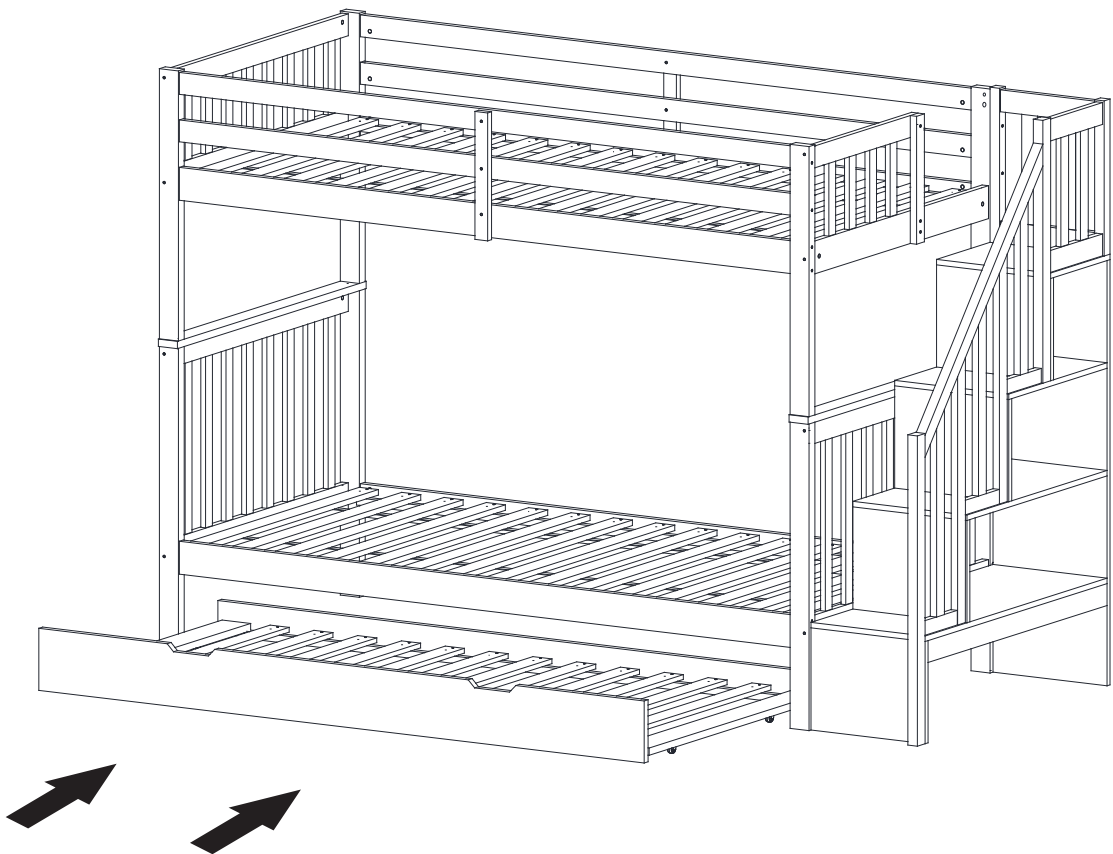


SCHRITT 26:

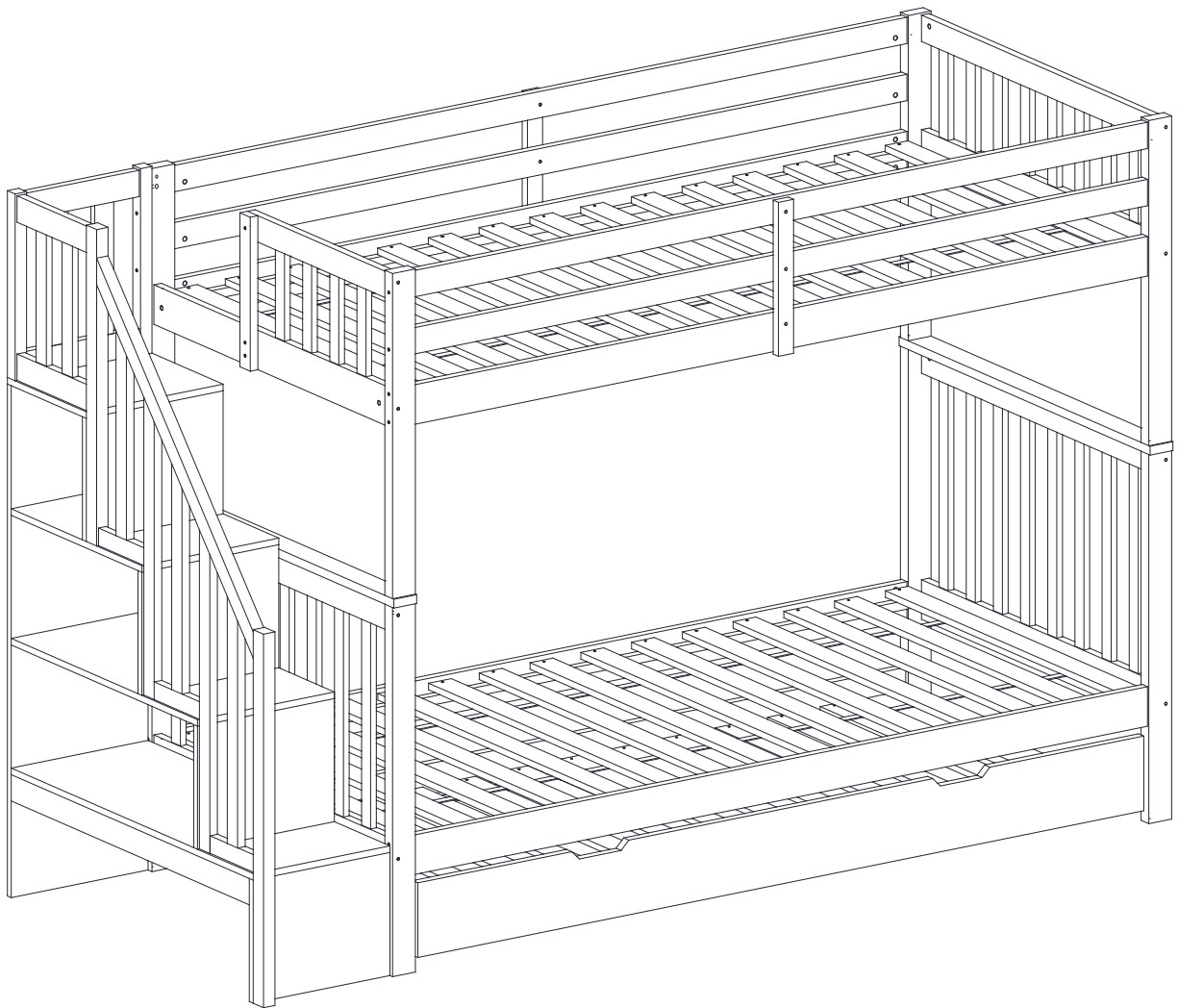
H	S	Q
		
8PCS	4PCS	1PC






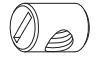


SCHRITT 27:

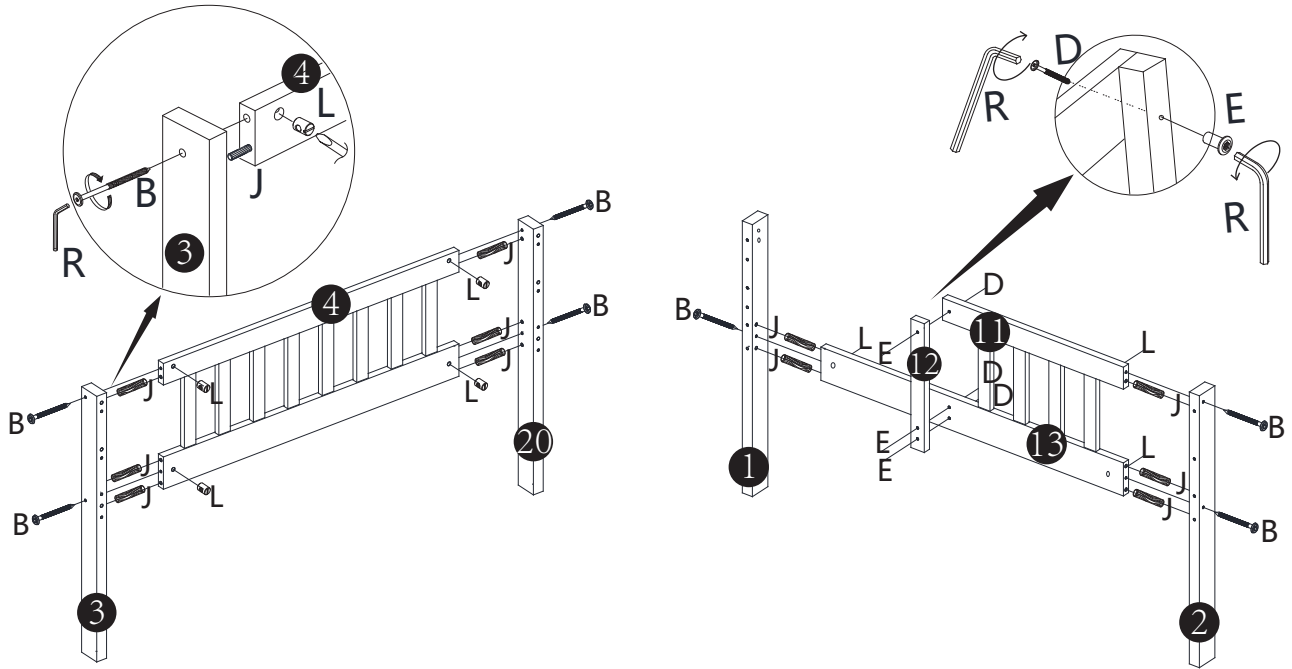


Version2

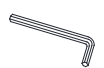
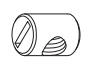




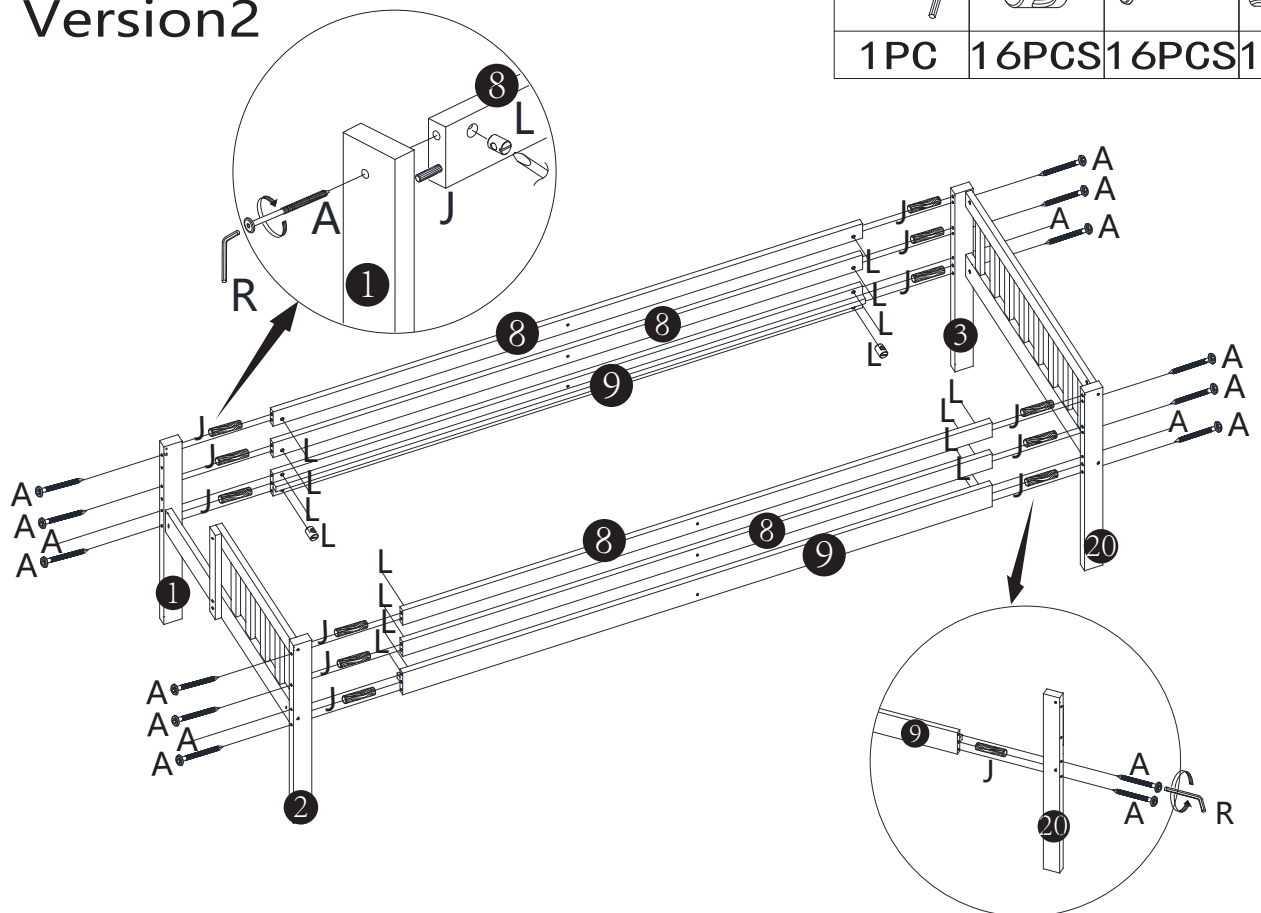
SCHRITT 2 : Version2

R 	E 	D 	L 	B 	J 
2PCS	3PCS	3PCS	7PCS	7PCS	11PCS

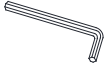




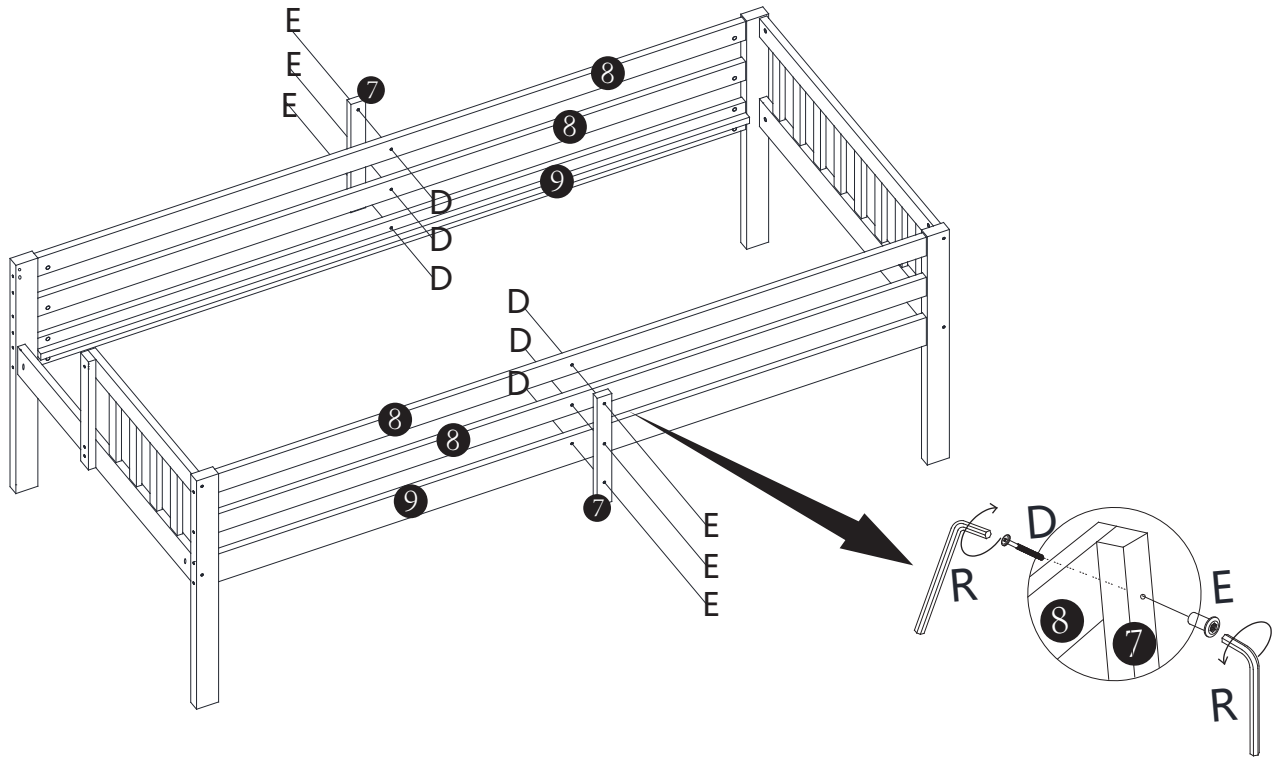
SCHRITT 3 Version2

R 	L 	A 	J 
1PC	16PCS	16PCS	12PCS

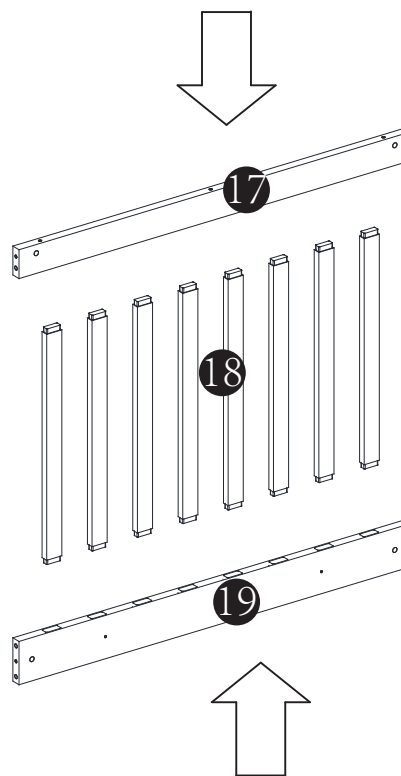


SCHRITT 4 : Version2

R	E	D
		
2PCS	6PCS	6PCS




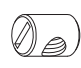


SCHRITT 5 : Version2

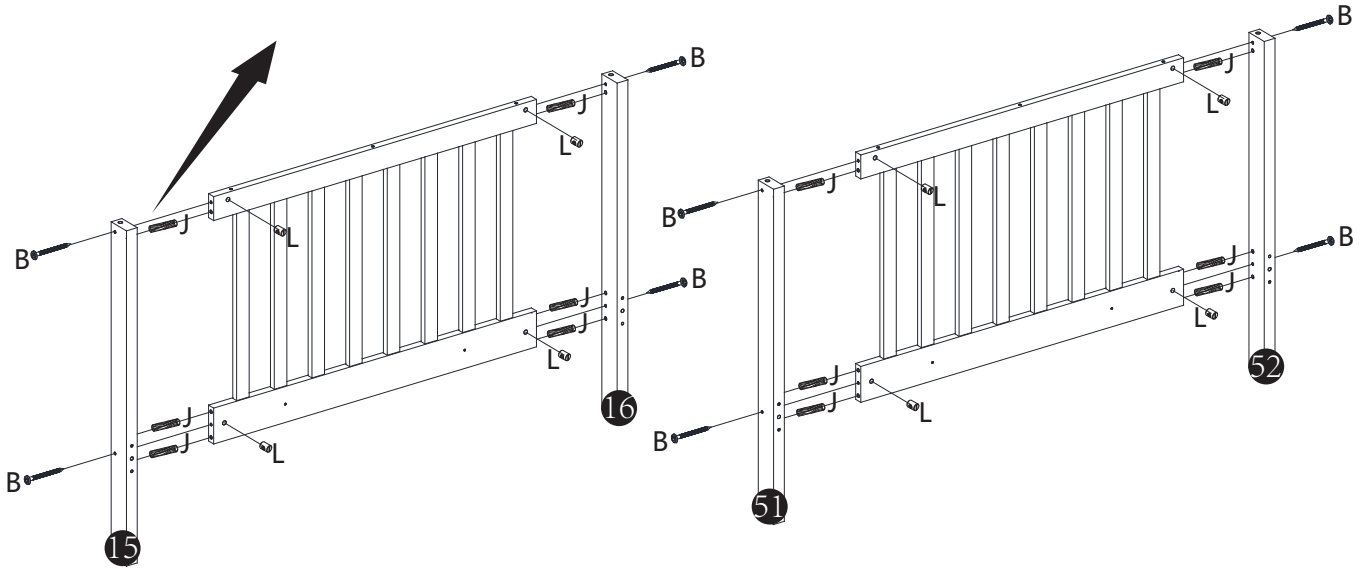
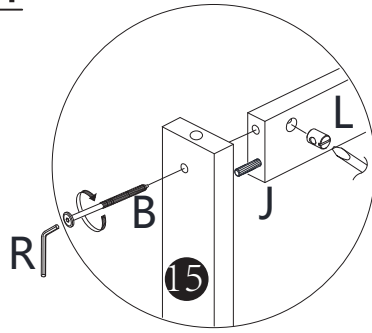


X2

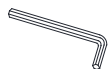

Anmerkung:
Wir empfehlen Ihnen, Ihr Bett im flachen Boden zusammenzubauen

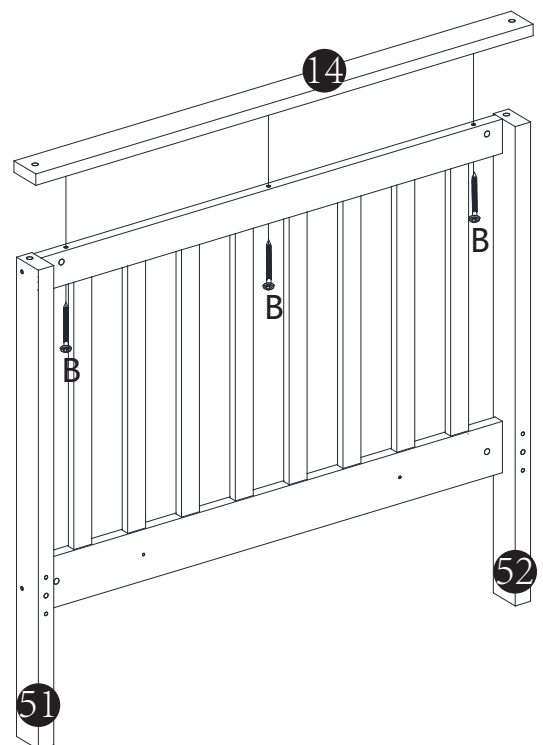
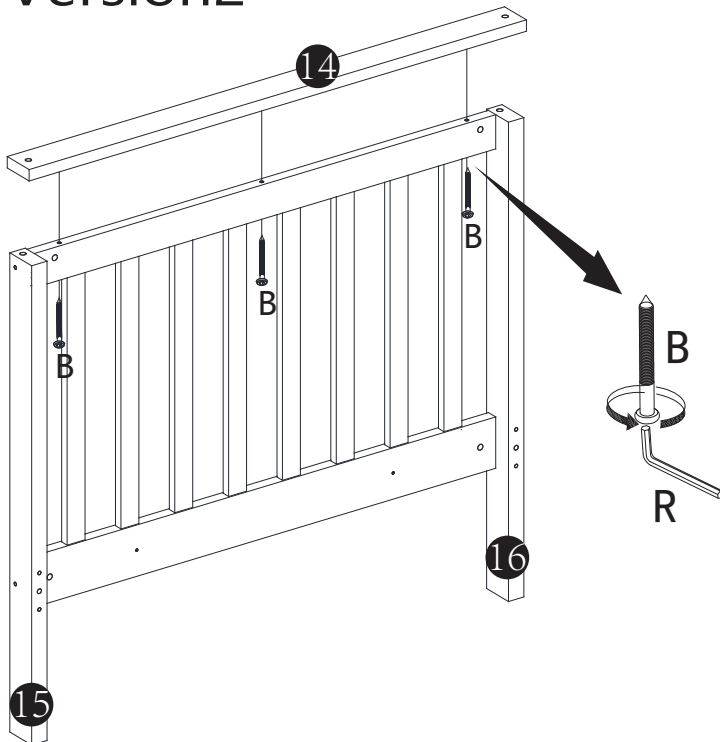
SCHRITT 6: Version2

R	L	B	J
			
1PC	8PCS	8PCS	12PCS




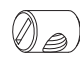


SCHRITT 7 : Version2

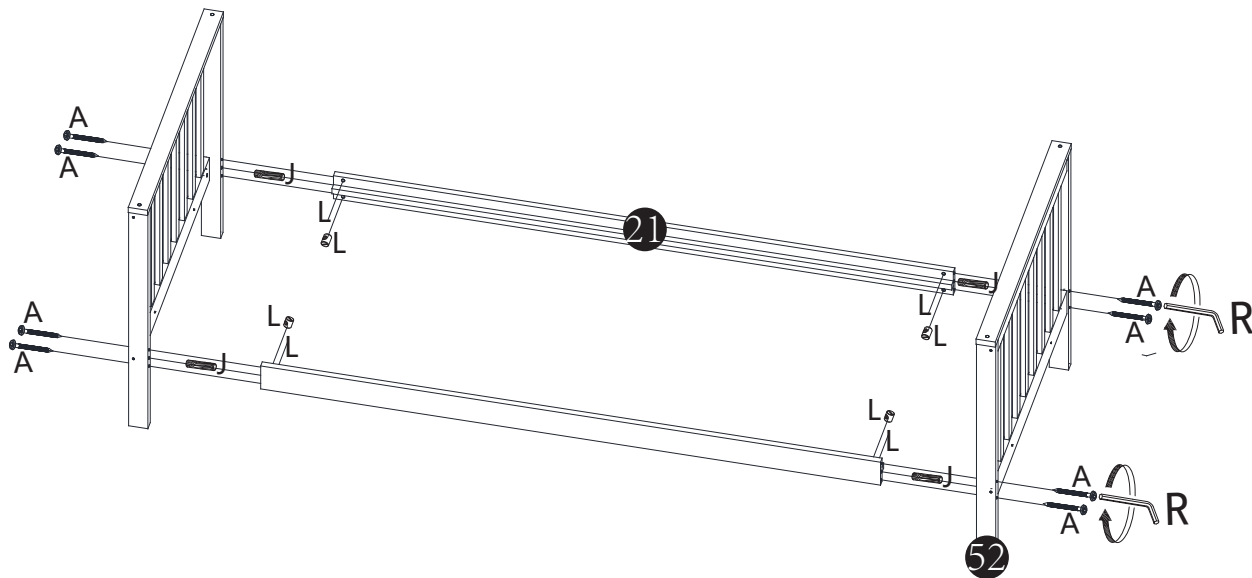
R	B
	
1PC	6PCS



SCHRITT 8 :


Version2

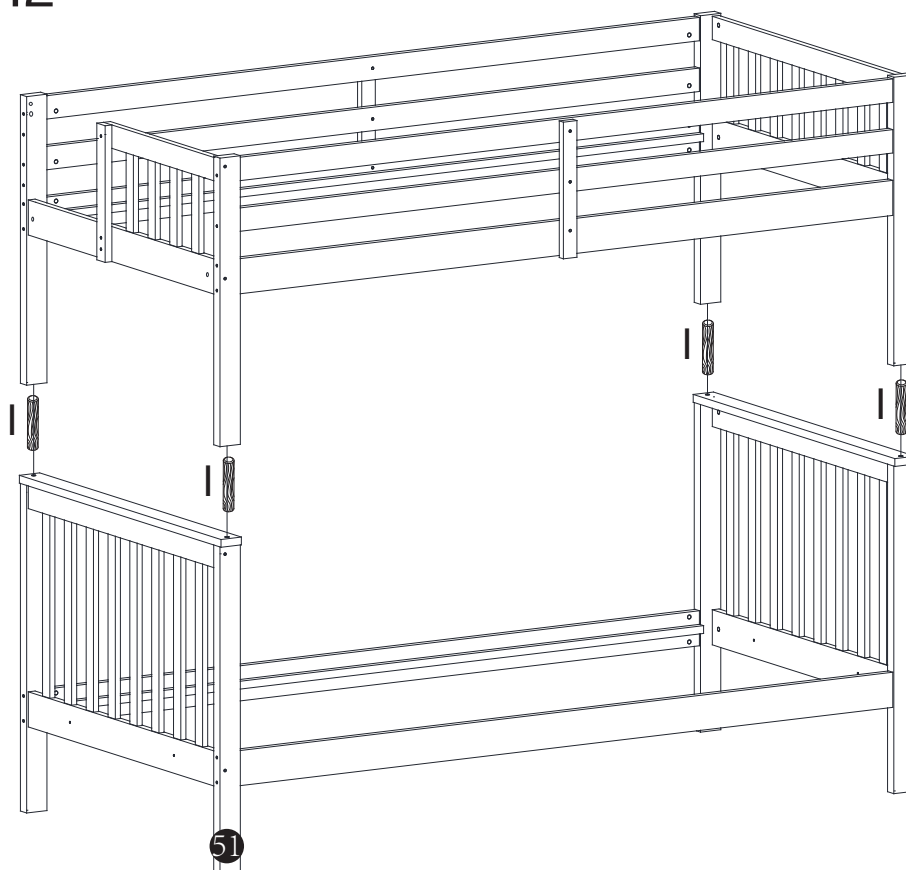
R	L	A	J
			
1PC	8PCS	8PCS	4PCS





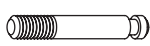
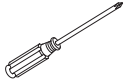
SCHRITT 9 :

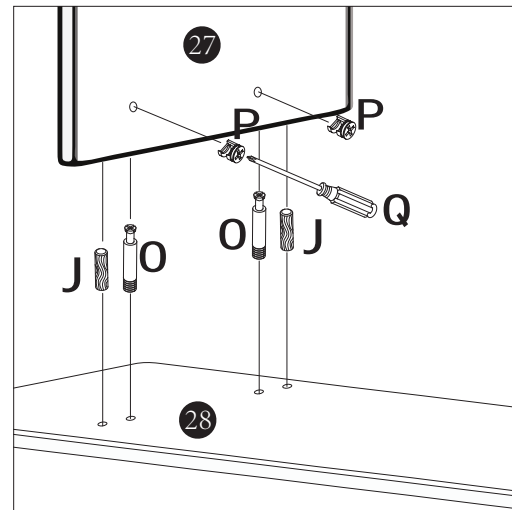
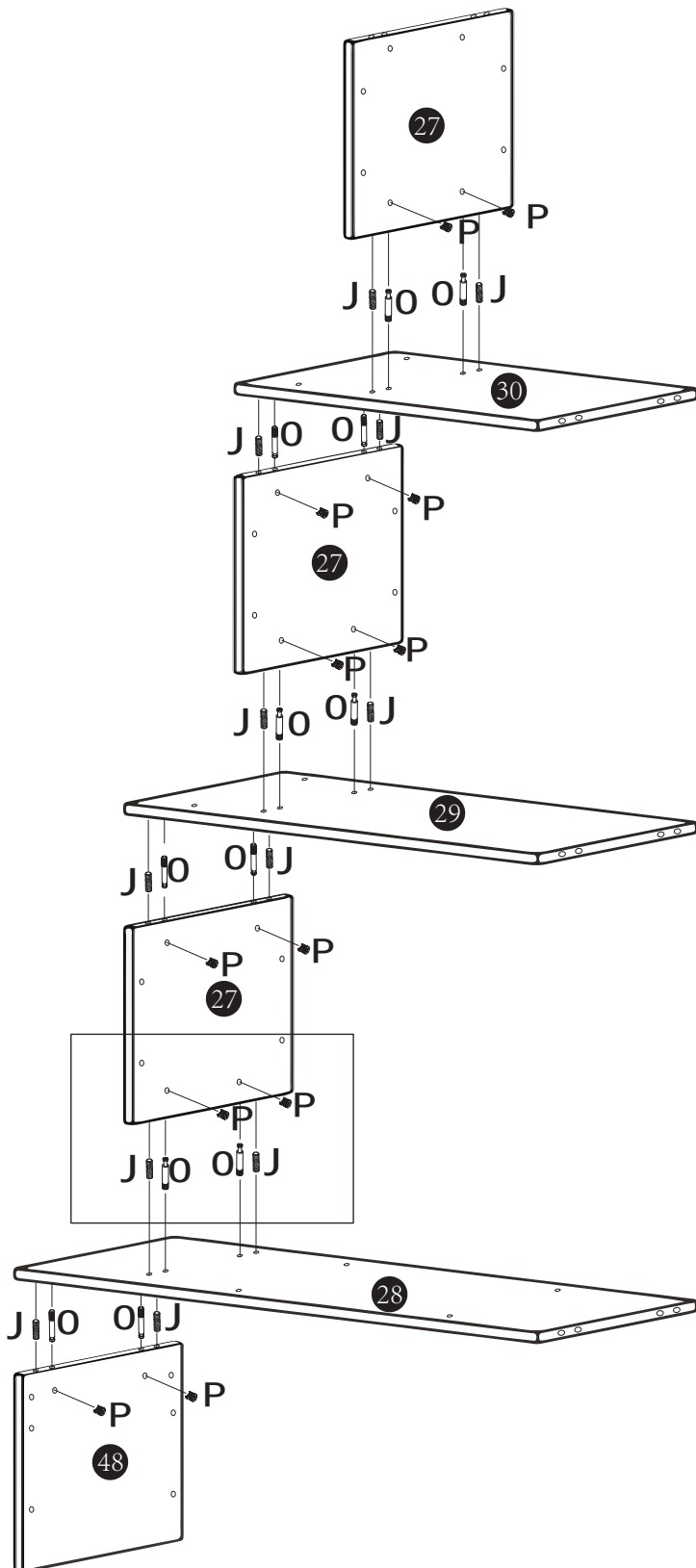
Version2

I

4PCS




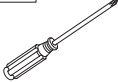


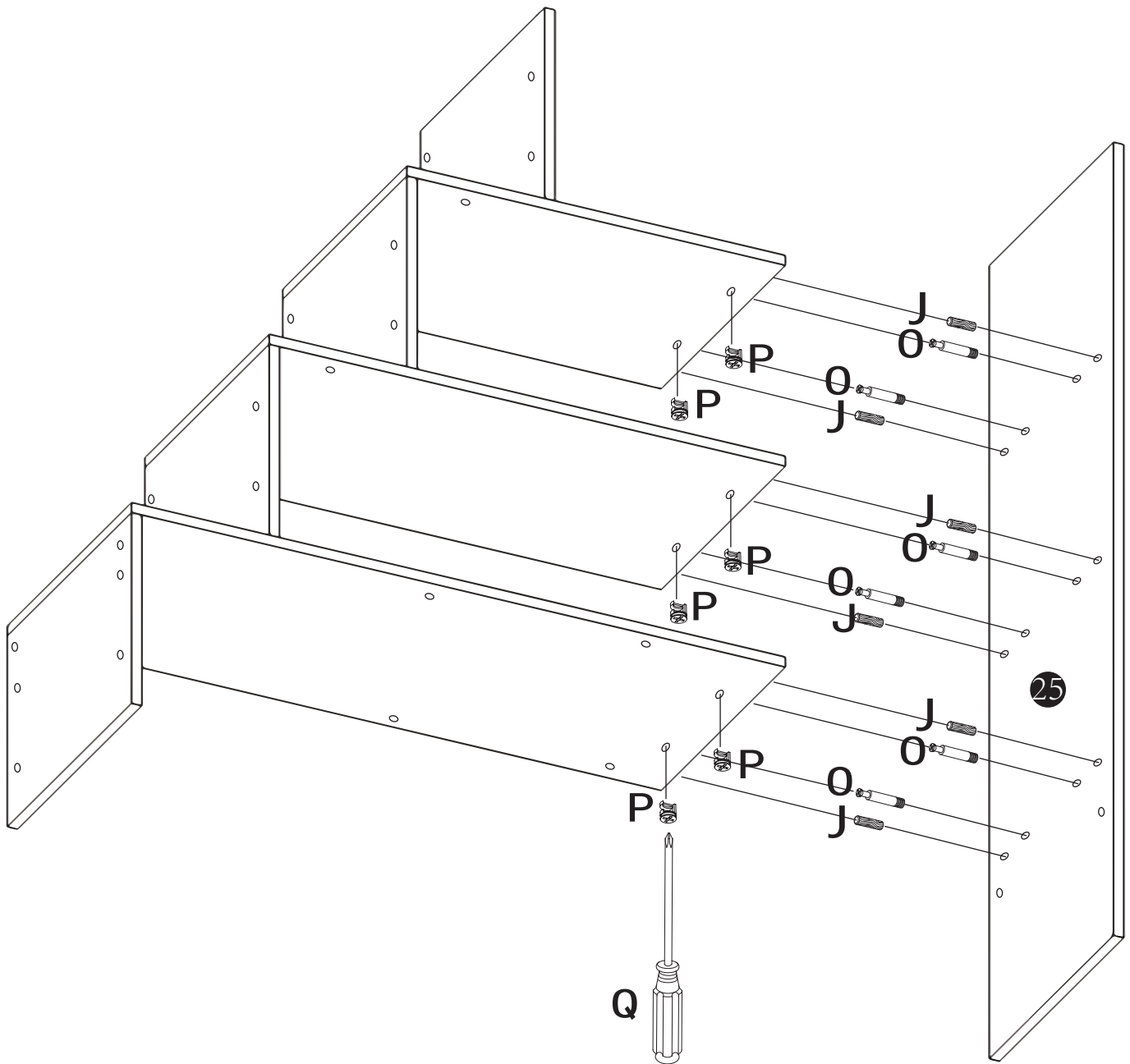
SCHRITT 10: Version2

P 	J 	O 	Q 
12PCS	12PCS	12PCS	1PC



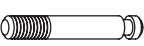
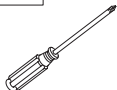


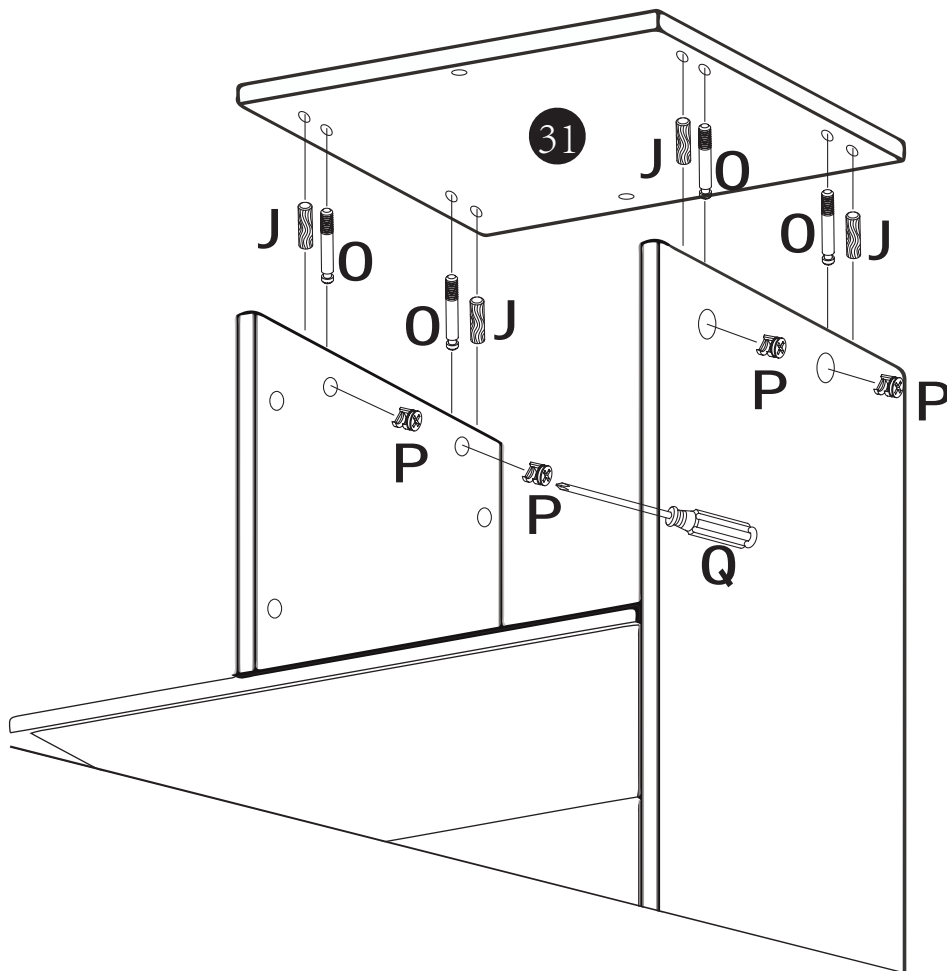
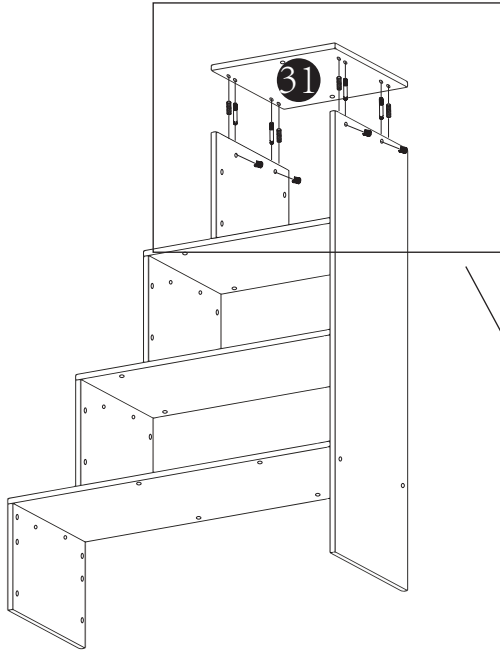
SCHRITT 11: Version2

P	J	O	Q
			
6PCS	6PCS	6PCS	1PC




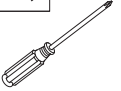


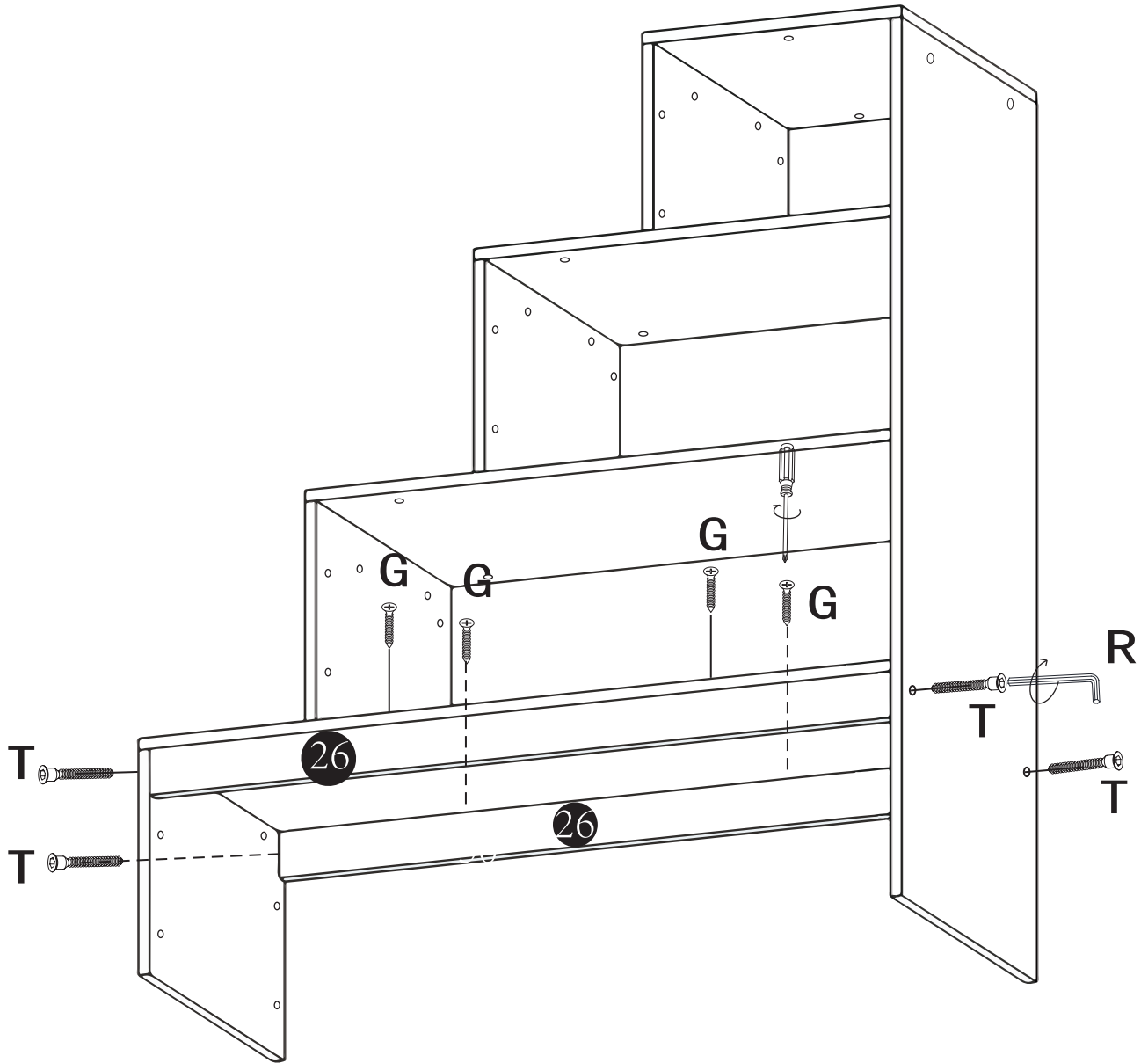
SCHRITT 12: Version2

P 	J 	O 	Q 
4PCS	4PCS	4PCS	1PC






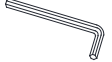
SCHRITT 13:
Version2

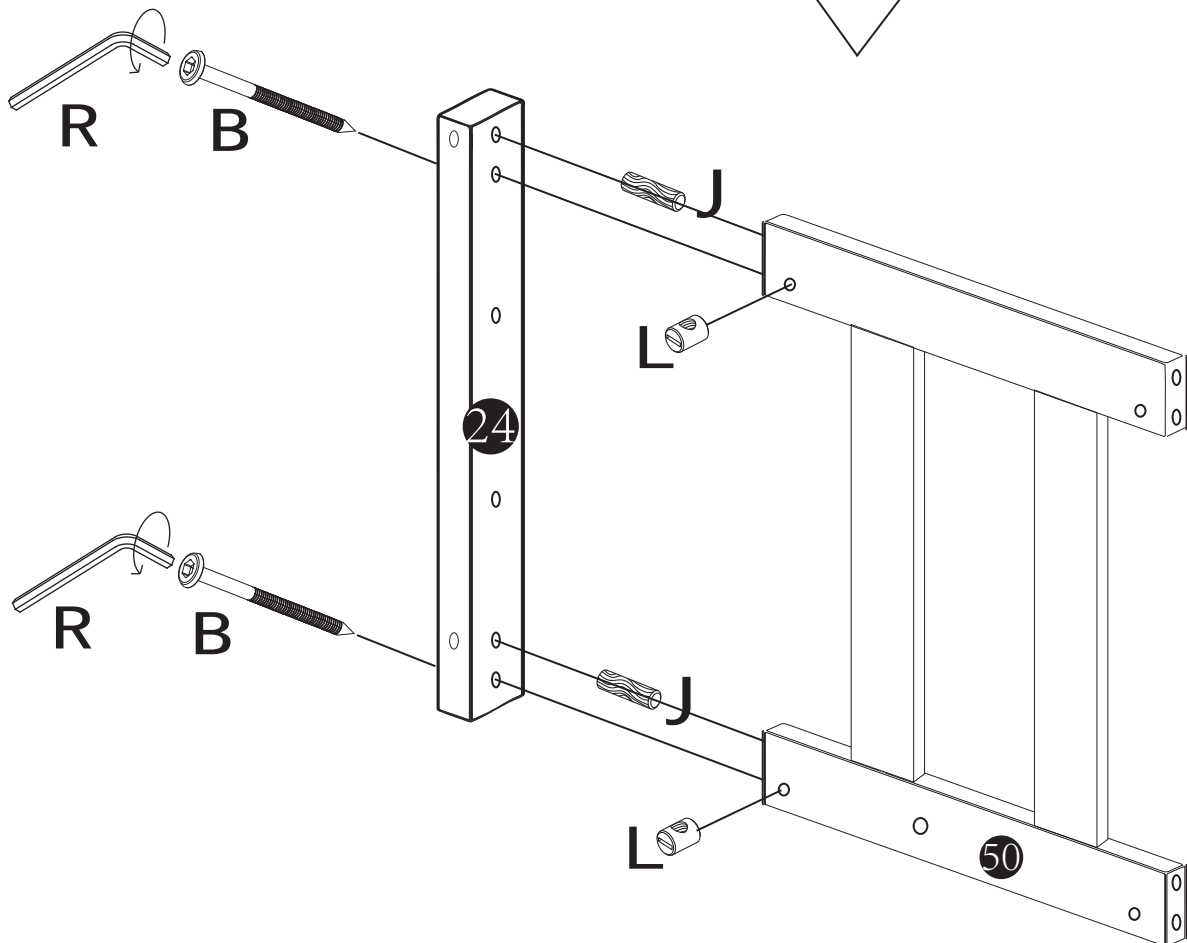
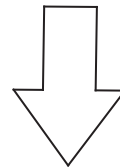
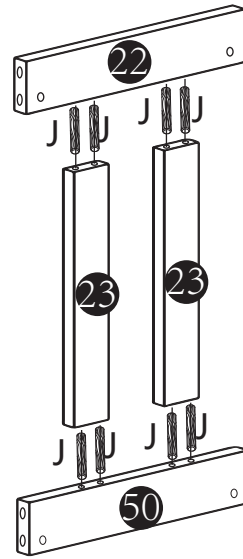
T	R	G	Q
			
4PCS	1PC	4PCS	1PC



SCHRITT 14:

Version2

J	B	L	R
			
10PCS	2PCS	2PCS	1PC

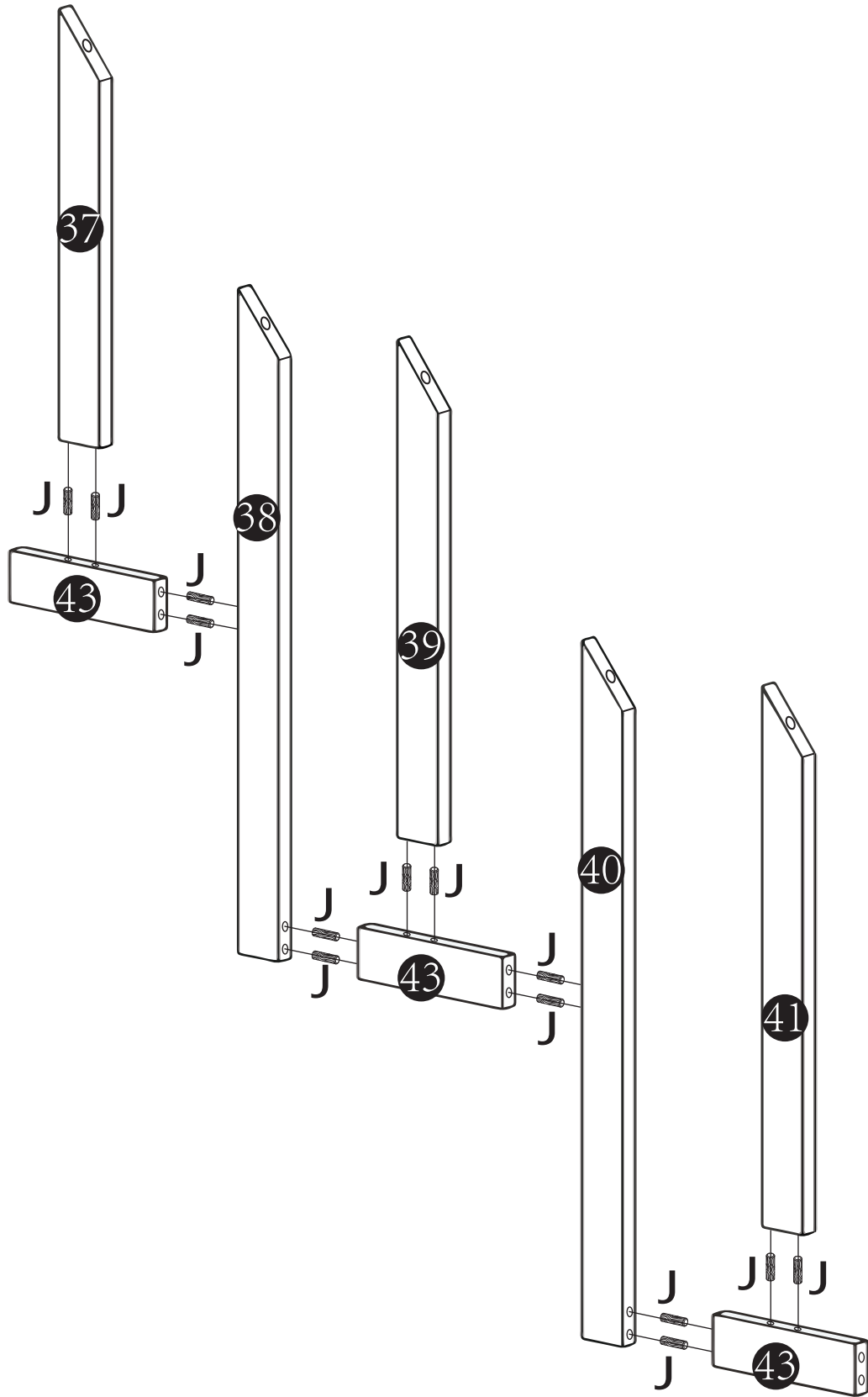


SCHRITT 15:
Version2



J

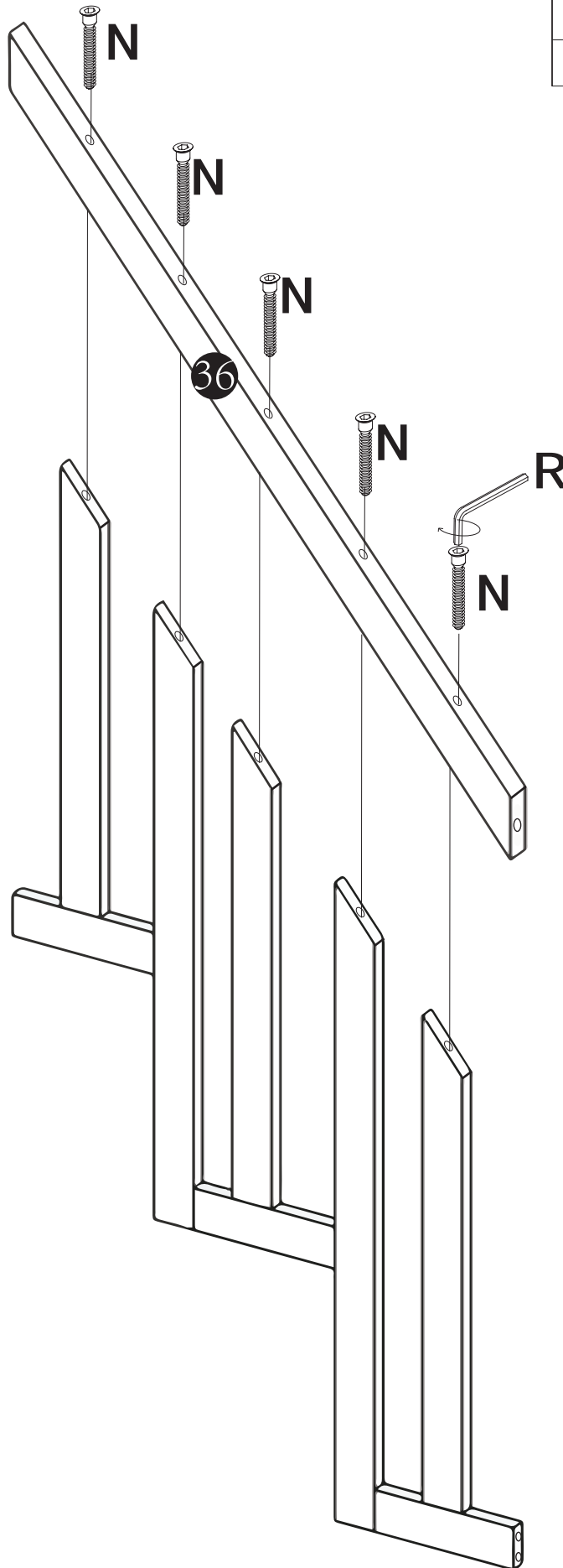


14PCS



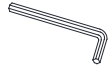


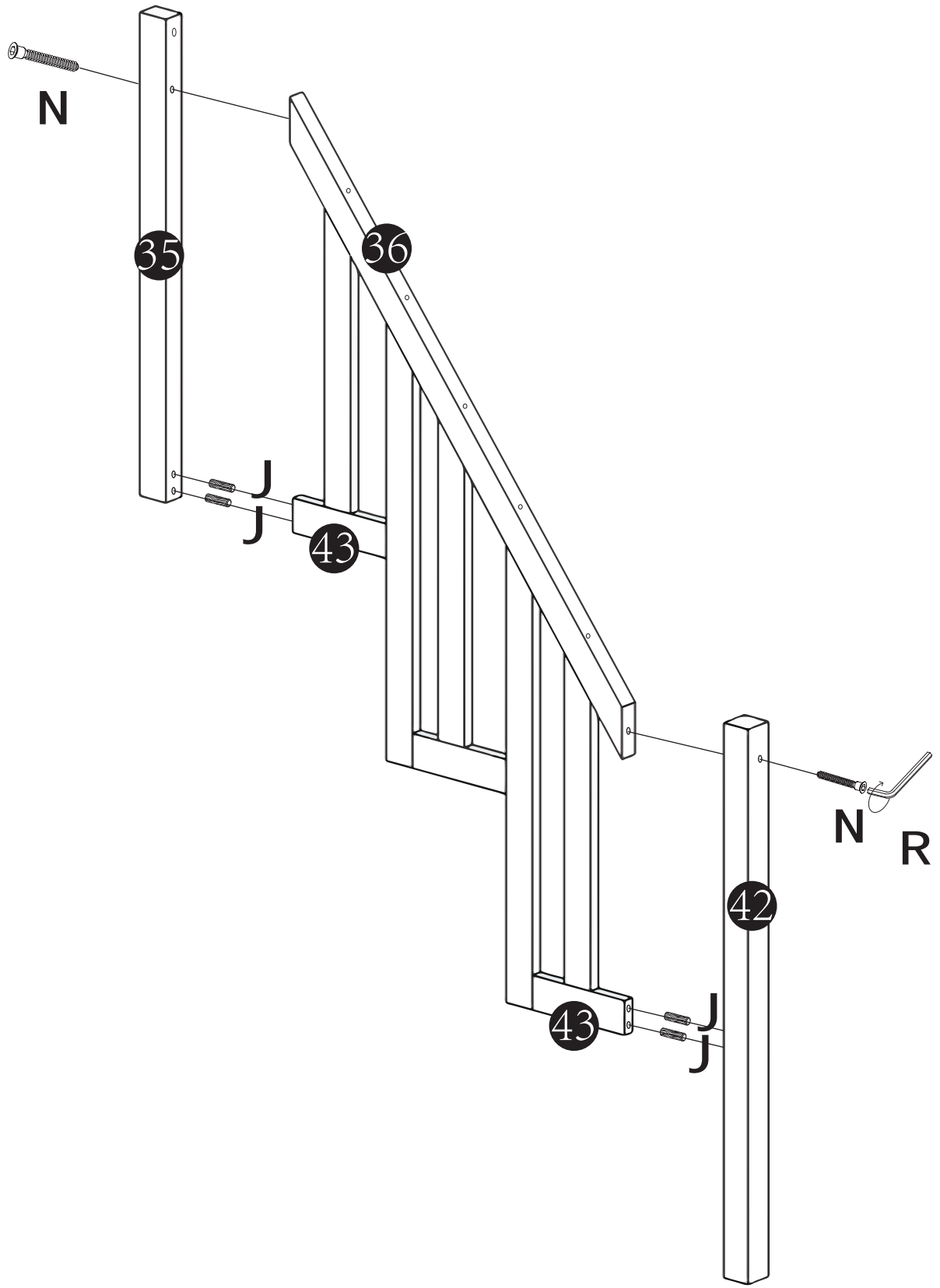
SCHRITT 16:
Version2

N	R
	
5PCS	1PC







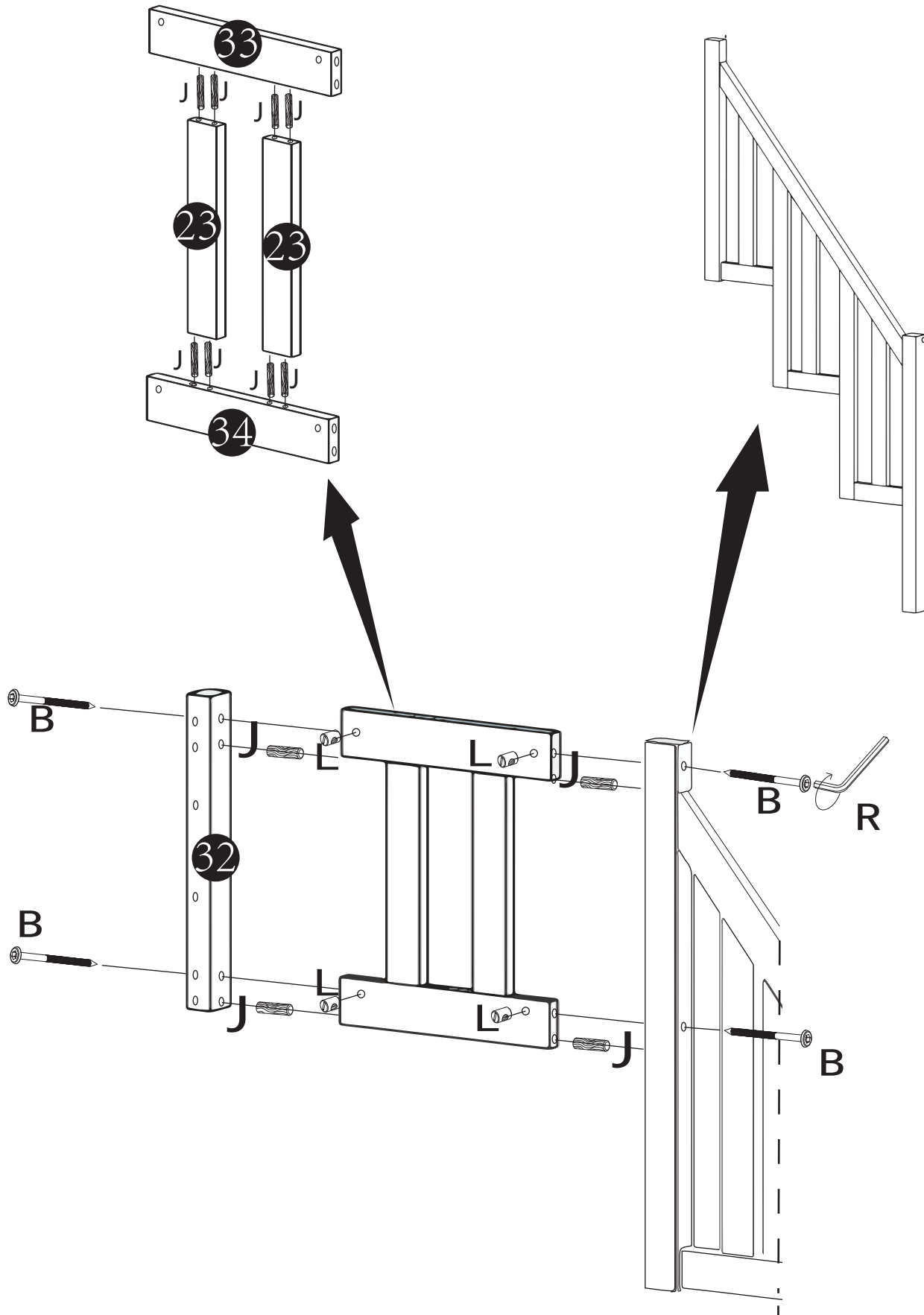
SCHRITT 17:
Version2

J	N	R
		
4PCS	2PCS	1PC



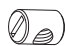



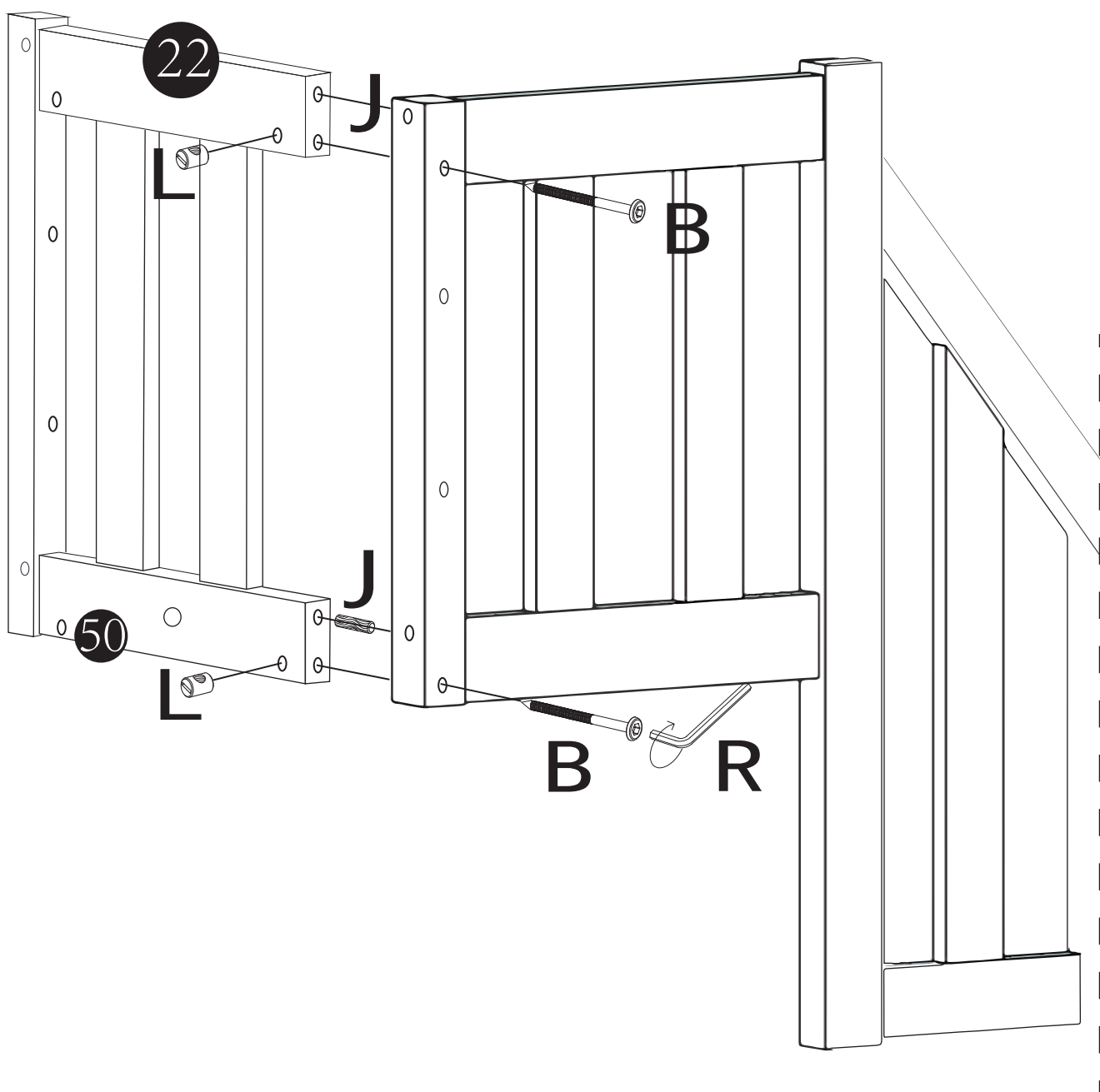
SCHRITT 18: Version2

J	B	L	R
			
12PCS	4PCS	4PCS	1PC

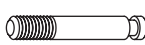





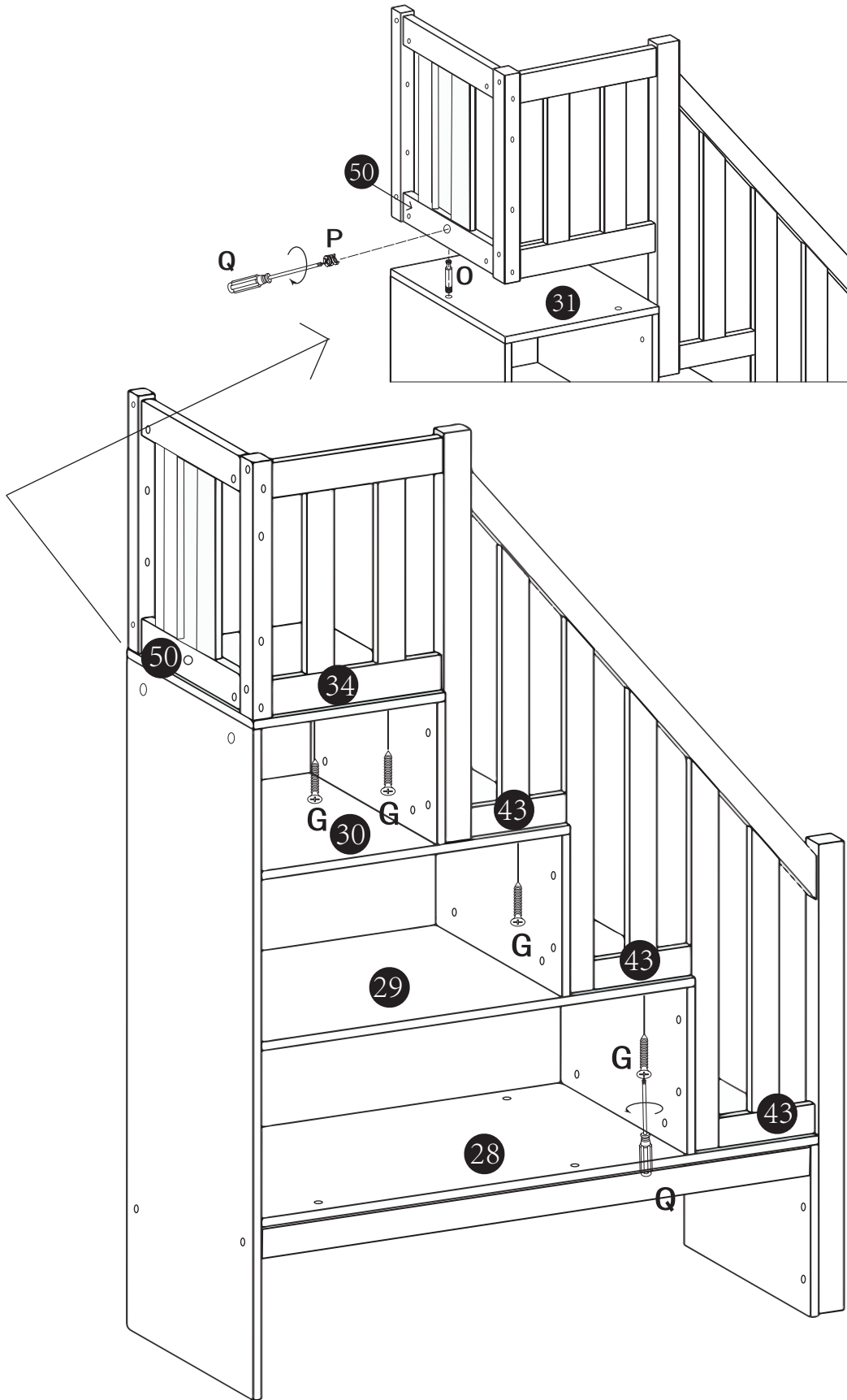
SCHRITT 19:
Version2

J	B	L	R
			
2PCS	2PCS	2PCS	1PC


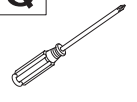


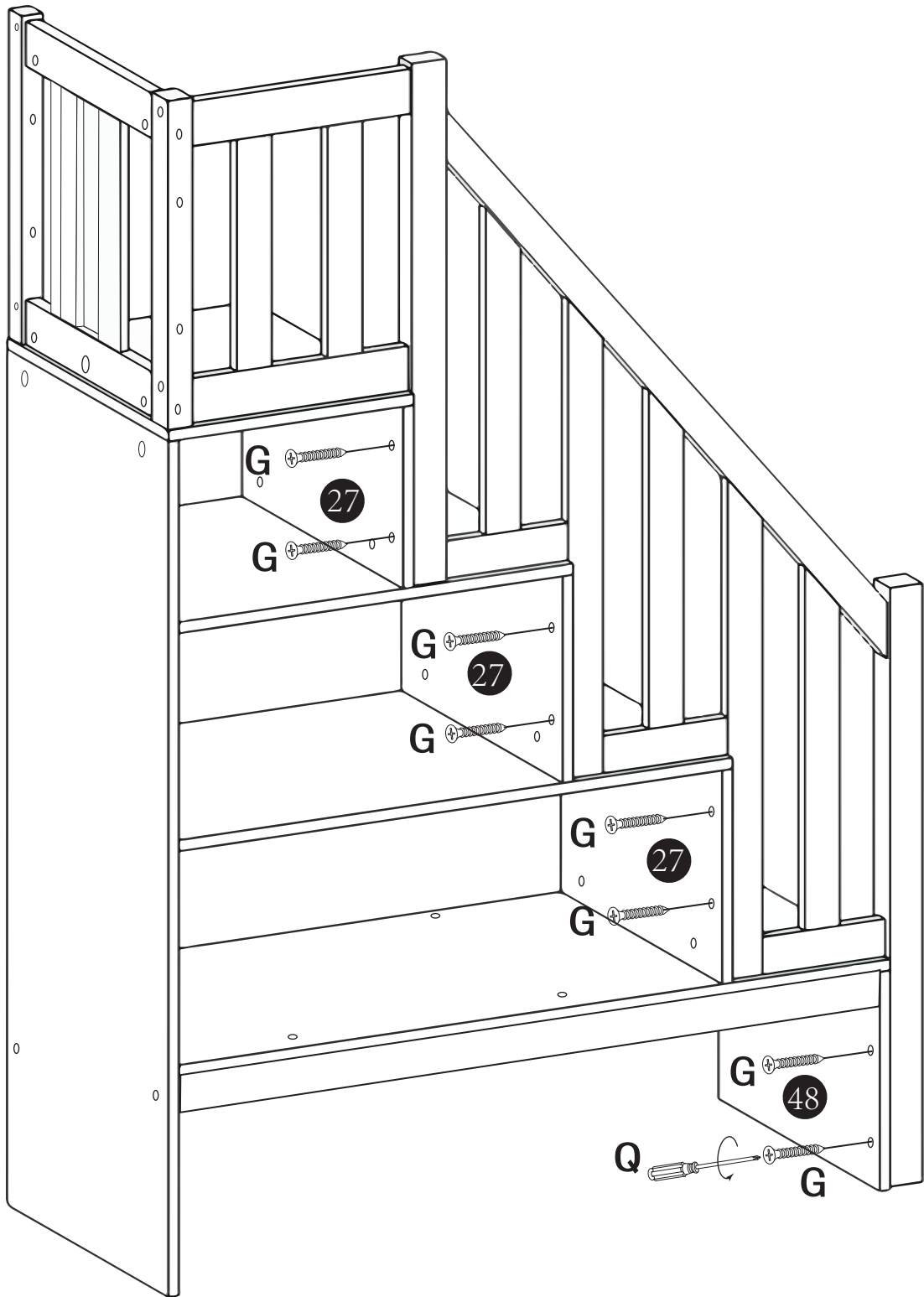
SCHRITT 20:
Version2

O 	P 	G 	Q 
1PC	1PC	4PCS	1PC

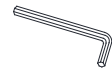

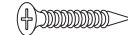
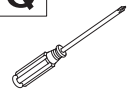


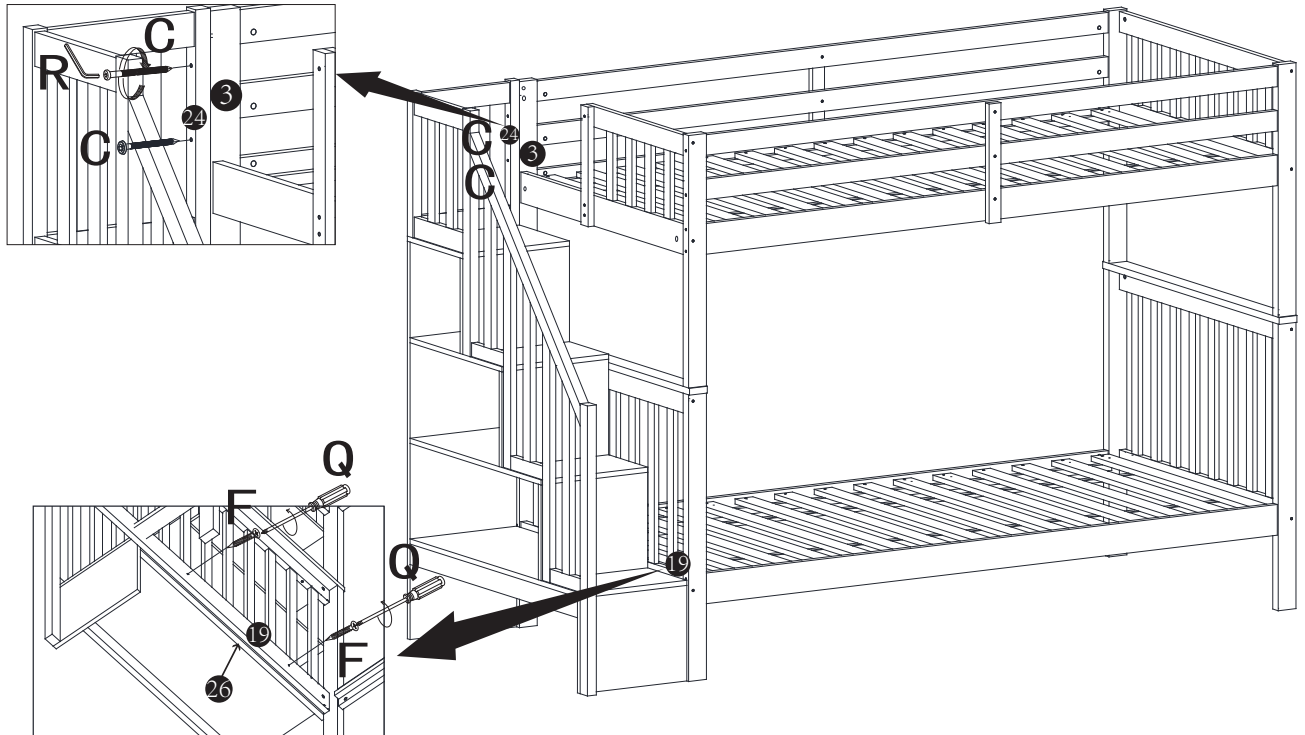
SCHRITT 21: Version2

G	Q
	
8PCS	1PC


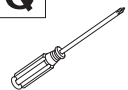


SCHRITT 22: Version2

R 	C 	F 	Q 
1PC	2PCS	2PCS	1PC



SCHRITT 23: Version2

G 	Q 
60PCS	1PC

