

U.N.O.[®]
FITNESS

XE 5.1

Montage- & Bedienungsanleitung



XE 5.1 Montage- & Bedienungsanleitung

Art.-Nr.: 11060

⚠ SICHERHEITSHINWEISE

Lesen Sie unbedingt die gesamte Bedienungsanleitung vor dem ersten Training genau durch.

Um ein langjähriges, effizientes und sicheres Training zu ermöglichen, ist es unbedingt erforderlich, dass Sie die Wartungs- und Sicherheitsanweisungen dieser Anleitung exakt befolgen und einhalten. Jeder, der Ihr Trainingsgerät nutzen möchte, muss unbedingt über diese Anweisungen vorab informiert werden.

Bitte halten Sie die angegebenen Wartungs- und Sicherheitsanweisungen exakt ein.

Der Crosstrainer darf nur für seinen vorgesehenen Zweck, also für das Ausdauer- und Körpertraining genutzt werden. Zweckfremde Anwendungen können Gesundheitsschäden, Unfälle oder Beschädigungen des Crosstrainers bewirken, für die seitens des Herstellers keinerlei Haftung übernommen werden kann.

Aufstellungsort

- Bei der Wahl des Aufstellortes für den Crosstrainer wählen Sie eine Stellfläche, die in jeder Richtung genügend Freiraum bietet (der Freibereich hinter dem Crosstrainer muss mindestens 2 Meter, der vor dem Crosstrainer mindestens 1 Meter und der seitlich neben dem Crosstrainer mindestens 2 Meter betragen).
- Der Trainingsraum sollte während des Trainings gut belüftet sein. Vermeiden Sie Zugluft.
- Setzen Sie ihren Crosstrainer nur im Haus und in ausreichend temperierten Räumen ein. Eine Nutzung im Freien ist nicht möglich.
- Der Crosstrainer ist für den Betrieb in Feuchträumen nicht geeignet und darf dort nicht eingesetzt werden (z.B. Sauna, Schwimmbad...).
- Der Crosstrainer darf nur auf einem ebenen und festen Untergrund betrieben werden. Gleichen Sie Unebenheiten des Bodens gegebenenfalls aus.
- Idealerweise stellen Sie den Crosstrainer auf eine dafür konzipierte Boden-Schutzmatte.
- Achten Sie unbedingt darauf, dass das Netzkabel weder gequetscht noch zur Stolpergefahr werden kann.
- Halten Sie heiße Gegenstände vom Crosstrainer und insbesondere vom Netzkabel fern.
- Bei Betrieb oder im Standby-Modus senden elektrische Geräte eine elektromagnetische Strahlung aus. Deshalb halten Sie strahlungsintensive Geräte, wie Mobiltelefone, Computer, etc. vom Crosstrainer fern, da es zu Fehlfunktionen und Störungen, insbesondere bei der Puls-/Herzfrequenzmessung, kommen kann.

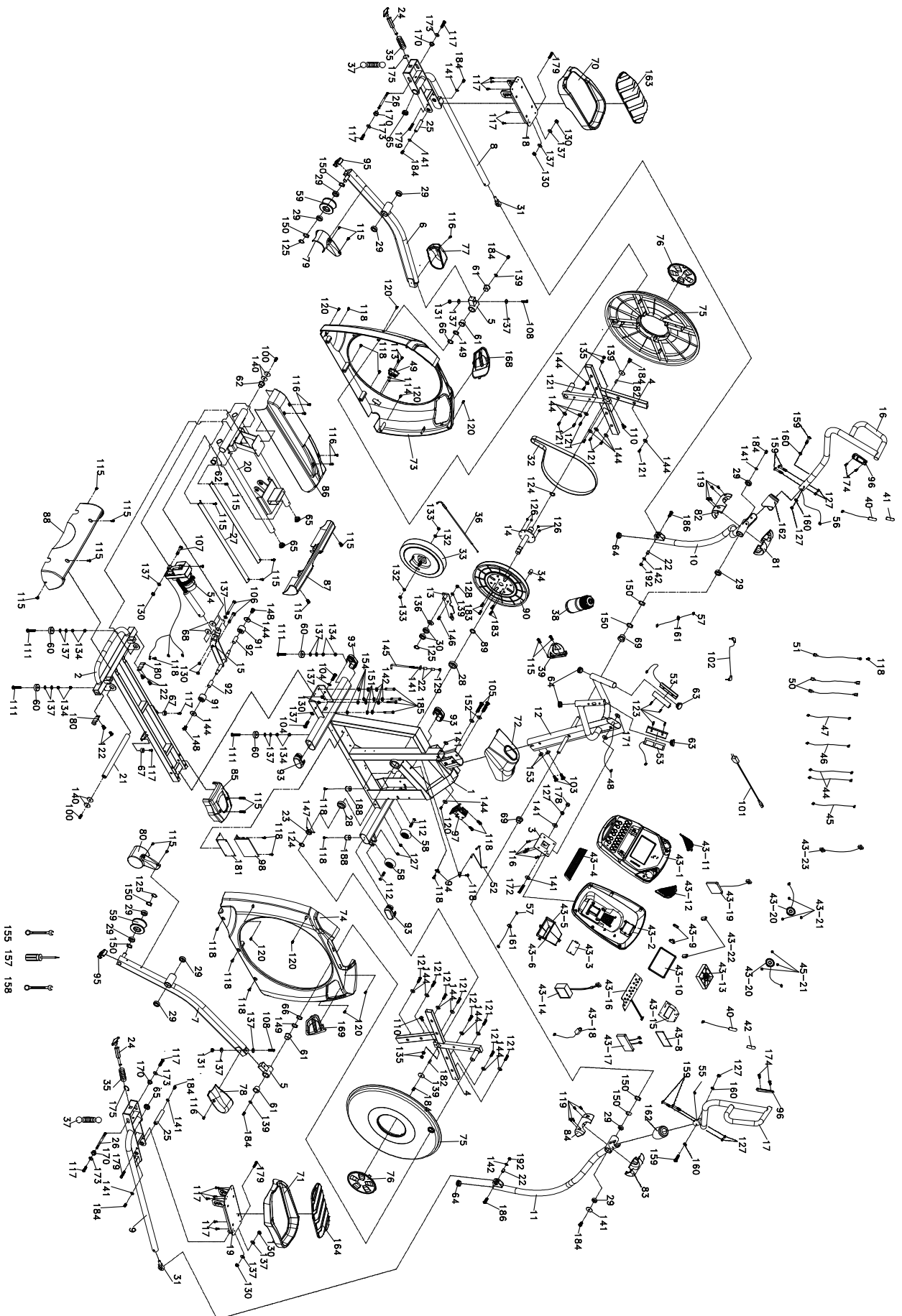
Persönliche Sicherheit

- Während Ihrer Abwesenheit sollte das Netzkabel entfernt werden, damit ein unsachgemäßer Gebrauch durch Dritte verhindert wird.
- Das Training muss sofort abgebrochen werden, wenn Sie währenddessen Übelkeit, Schwindelgefühl oder andere anormale Symptome verspüren. Sie sollten in diesem Fall unverzüglich einen Arzt konsultieren.
- Weite Kleidung kann sich während des Trainings in den beweglichen Bauteilen des Crosstrainers verfangen und somit zu Unfällen führen. Trainieren Sie deshalb grundsätzlich nur mit eng anliegender Sportbekleidung.
- Sie sollten während des Trainings Sportschuhe tragen.
- Der Crosstrainer kann und darf grundsätzlich nicht gleichzeitig von mehreren Personen genutzt werden.
- Stellen Sie unbedingt vor jedem Training sicher, dass der Crosstrainer vollkommen intakt ist. Trainieren Sie auf keinen Fall mit einem fehlerhaften Trainingsgerät.
- Reparaturen dürfen selbstständig nur in Absprache mit einem autorisierten Fachmann und unter Verwendung von Original-Ersatzteilen durchgeführt werden.
- Reinigen Sie nach jeder Trainingseinheit den Crosstrainer, um Beschädigungen durch Körperschweiß zu verhindern.
- Achten Sie immer darauf, dass Flüssigkeit (Getränke, Körperschweiß, etc.) in keinem Fall in den Crosstrainer bzw. in das Cockpit eindringen kann, da dies zu Korrosionen und Beschädigung der mechanischen und elektronischen Bauteile führen kann.
- Für eine Benutzung durch Kinder ist der Crosstrainer in keinem Fall geeignet, da der natürliche Spieltrieb und die Experimentierfreudigkeit von Kindern oft zu unvorhergesehenen Situationen führen kann, für die seitens des Herstellers keinerlei Verantwortung übernommen werden kann. Sollten Sie dennoch Kinder auf dem Crosstrainer trainieren lassen, weisen Sie diese vor dem Training intensiv auf die richtige Handhabung des Gerätes hin und beaufsichtigen Sie das gesamte Training.
- Achten Sie darauf, dass Kinder und Haustiere während des Trainings einen ausreichenden Sicherheitsabstand einhalten und sich unter dem Crosstrainer, speziell im Bereich der beweglichen Bauteile keine Gegenstände befinden.
- Im Ruhezustand ist der Crosstrainer kein Kinderspielzeug. Er darf auf keinen Fall als Klettergerüst oder Spielzeug benutzt werden.
- Während des Betriebes dürfen Hebel und andere Einstellmechanismen den Ablauf nicht stören.
- Bringen Sie ihre Hände nie in die Nähe von beweglichen Teilen.

Dieser Crosstrainer wurde nach neuesten sicherheitstechnischen Erkenntnissen konstruiert und gebaut. Eventuelle Gefahrenquellen, durch die Verletzungen entstehen können, wurden bestmöglich vermieden oder entsprechend abgesichert. Ausschließlich Erwachsene sollten diesen Crosstrainer nutzen. Falsches oder übermäßiges Training kann zu Gesundheitsschäden führen!
Die Montage des Crosstrainers muss gewissenhaft von einer erwachsenen Person durchgeführt werden.

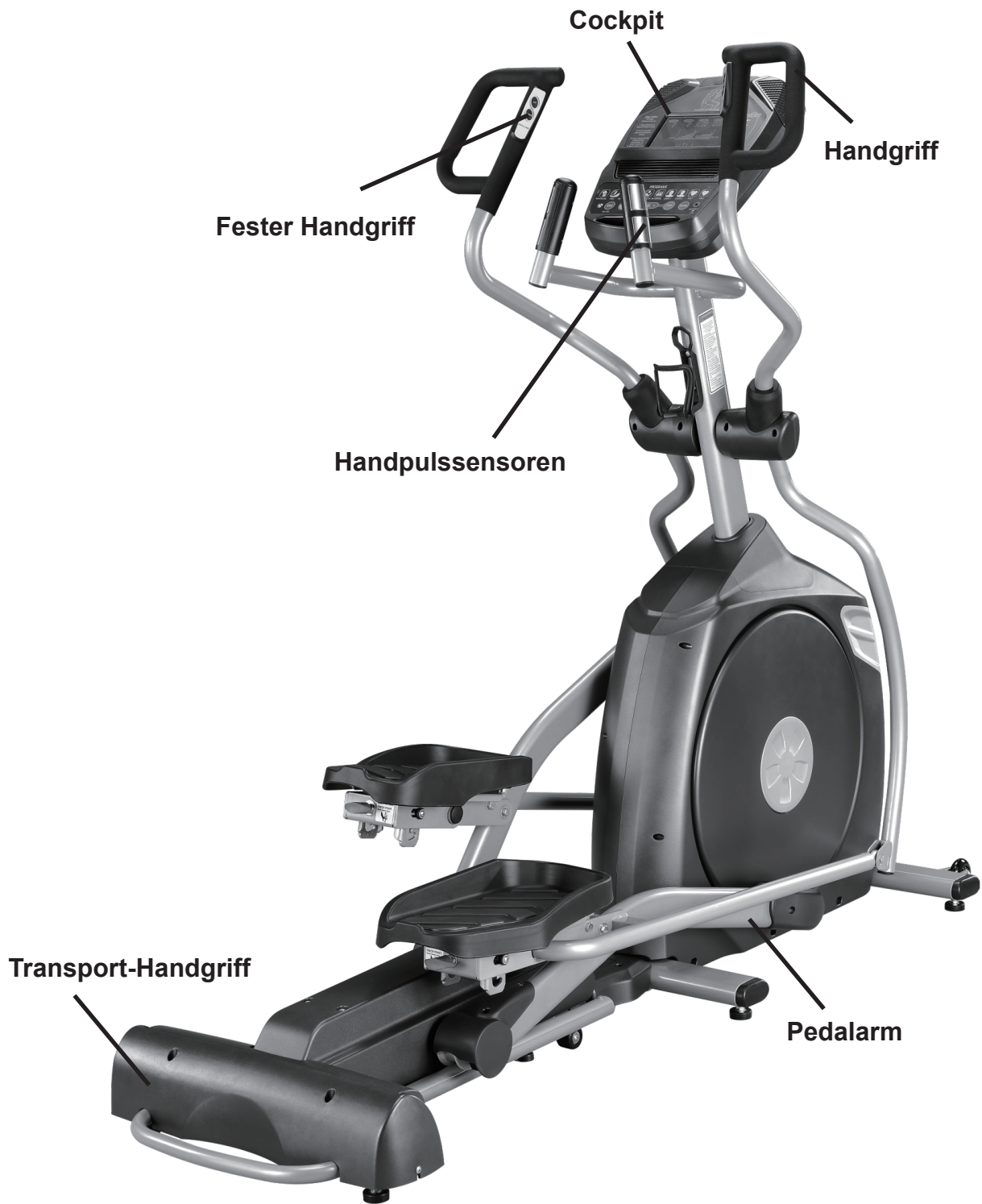
Vor dem ordnungsgemäßen Abschluss der Montage darf auf keinen Fall mit dem Training begonnen werden. Der gesamte Crosstrainer sollte bei regelmäßiger Nutzung einmal pro Monat überprüft werden. Dies gilt besonders für Befestigungsteile wie Muttern, Schrauben und Bolzen.

Um die Sicherheit des Crosstrainers dauerhaft zu gewährleisten, ersetzen Sie durch Verschleiß beschädigte Teile sofort durch Original-Ersatzteile. Erst nach Wiederherstellung der Sicherheit darf der Crosstrainer wieder benutzt werden. Nehmen Sie keine anderen, als die in dieser Montage- und Bedienungsanleitung beschriebenen Wartungsmaßnahmen und Einstellungen vor.



Nr.	Bezeichnung	Anzahl	Nr.	Bezeichnung	Anzahl
1	Hauptrahmen	1	43-12	Lautsprecherabdeckung (R)	1
2	Schienenkonstruktion	1	43-13	400mm Ventilator konstruktion (weiß)	1
3	Konsolenhalterung	1	43-14	300mm Herzfrequenz-Empfänger mit Kabel	1
4	Querstange	2	43-15	Displayplatte	1
5	Buchsen Gehäuse, Pedal Arm	2	43-16	Tastatur	1
6	Pedal Arm (L)	1	43-17	Schnittstelle	1
7	Pedal Arm (R)	1	43-18	250mm Kopfhörerbuchse mit Kabel und Befestigung	1
8	Verbindungsarm (L)	1	43-19	Verstärkerregler	1
9	Verbindungsarm (R)	1	43-20	250mm Lautsprecher mit Kabel	2
10	Unterer Schwingarm (L)	1	43-21	Lautsprecher Aufspannplatte	6
11	Unterer Schwingarm (R)	1	43-22	Ventilator Aufspannplatte	2
12	Konsolenmast	1	43-23	250mm Verstärkerkabel	1
13	Zwischenradkonstruktion	1	44	850mm Verbindungskabel, Controller (rot)	2
14	Kurbelspindel	1	45	650mm Computerkabel	1
15	Steigungsapparat	1	46	500mm Verbindungskabel, Steigungsmotor-Stromkabel	1
16	Oberer Schwingarm (L)	1	47	550mm Verbindungskabel, Steigungsmotor	1
17	Oberer Schwingarm (R)	1	48	1550mm Computerkabel	1
18	Verstellbare Pedale (L)	1	49	Wechselstrom-Eingangsmodule	1
19	Verstellbare Pedale (R)	1	50	80mm Verbindungskabel (weiß)	2
20	Hintere Schienenkonstruktion	1	51	200mm Erdungskabel	1
21	Feststellkonstruktion	1	52	450mm Sensor mit Kabel	1
22	Ø11,9 × Ø8,5 × 15mm Stangenkopfhülse	4	53	850mm Handpuls mit Kabelkonstruktion	2
23	Achsenstopper	1	54	Steigungsmotor	1
24	Spannstiftkonstruktion	2	55	450mm Handgriffkabel (oberes), Widerstand	1
25	Pedalachse	2	56	450mm Handgriffkabel (oberes), Steigung	1
26	Spannstiftachse	2	57	900mm Handgriffkabel (unteres), Widerstand/Steigung	2
27	Aluminiumschiene	2	58	Transportrolle	2
28	6005 Buchse	2	59	Ø78mm Verschieberad, Urethan	2
29	6003 Buchse	12	60	Ø35 × 10mm Gummifuß	4
30	6203 Buchse	2	61	WFM-2528-21 Gleitlager	4
31	M12 × P1,75 Stangenkopfhülse	2	62	Ø38 × Ø34 × Ø26 × 4 + 16mmD Buchse	2
32	Treibriemen	1	63	Ø32 (1,8mmD) Inbuschraube	2
33	Schwungrad	1	64	Ø32 × 2mmD Runde Endkappe	4
34	Magnet	1	65	32 × 2,5mmD Runde Endkappe	4
35	Riegelfeder	2	66	Ø25,5 × 33,5 × 1,5mmD Nylon Wellenscheibe	2
36	Stahlkabel	1	67	26,5 × 6 × 10mmD Gummifuß	2
37	Spannfeder Pedal	2	68	9,5 × 35 × 5mmD Nylonscheibe	2
38	Trinkflasche	1	69	Ø30 × 19mm Buchse	2
39	Trinkflaschenhalterung	1	70	Pedal (L)	1
40	Widerstandstaste mit Kabel	2	71	Pedal (R)	1
41	Handgriff Widerstandslabel (STEIGUNG)	1	72	Konsolenmastabdeckung	1
42	Handgriff Widerstandslabel (LEVEL)	1	73	Seitenabdeckung (L)	1
43	Konsolenkonstruktion	1	74	Seitenabdeckung (R)	1
43-1	Obere Konsolenabdeckung	1	75	Runde Scheibe	2
43-2	Untere Konsolenabdeckung	1	76	Abdeckung Runde Scheibe	2
43-3	Batterieabdeckung	1	77	Pedalarmabdeckung (L)	1
43-4	Umlenkelement Ventilator	1	78	Pedalarmabdeckung (R)	1
43-5	Luftschacht (L)	1	79	Verschieberadabdeckung (L)	1
43-6	Luftschacht (R)	1	80	Verschieberadabdeckung (R)	1
43-8	Abdichtgummi	1	81	Vordere Schwingarmabdeckung (L)	1
43-9	Ventilator Aufspannplatte	2	82	Hintere Schwingarmabdeckung (L)	1
43-10	Durchsichtige Abdeckung LCD	1	83	Vordere Schwingarmabdeckung (R)	1
43-11	Lautsprecherabdeckung (L)	1	84	Hintere Schwingarmabdeckung (R)	1

Nr.	Bezeichnung	Anzahl	Nr.	Bezeichnung	Anzahl
85	Untere Abdeckung	1	141	8 × 23 × 1,5mmD Unterlegscheibe	10
86	Steigungsabdeckung	1	142	8 × 20 × 1,5mmD Unterlegscheibe	6
87	Steigungschienenabdeckung	1	144	6 × 19mm Unterlegscheibe	19
88	Hintere Stangenabdeckung	1	145	M8 × 170mm Hakenschraube	1
89	Distanzbuchse	1	146	M8 × 20mm Schloßschraube	1
90	Ø330mm Antriebsscheibe	1	147	M5 × 5mm Feststellschraube	2
91	Steigungstransportrolle	2	148	M6 × 10mm Inbusschraube	2
92	PVC Buchse	2	149	Ø25mm Wellenscheibe	2
93	Ø40 × Ø80mm Ovale Endkappe	4	150	Ø17mm Wellenscheibe	8
94	Sensorgestell	2	151	8 × 1,5mmD Federring	4
95	Ovale Endkappe	2	152	9,5 × 2mmD Federring	2
96	Handschalterhalterung	2	153	9,5 × 23 × 2mmD Wellenscheibe	2
97	Getriebemotor	1	154	Ø8mm Sternscheibe	4
98	Steigungscontroller	1	155	13/14mm Schraubenschlüssel	1
100	8 × 25mm Sechskantbolzen	2	157	Kreuzschlitzschraubenzieher	1
101	Stromkabel	1	158	12/14mm Schraubenschlüssel	1
102	400mm Audiokabel	1	159	8 × 45mm Sechskantbolzen	6
103	9,5 × 19mm Sechskantbolzen	2	160	8 × 23 × 1,5mmD Wellenscheibe	4
104	9,5 × 32mm Sechskantbolzen	2	161	Kabeldurchführung	2
105	9,5 × 57mm Sechskantbolzen	2	162	Schwingarm Gummiebuchse	2
106	9,5 × 63,5mm Sechskantbolzen	2	163	Pedalschaumstoff (L)	1
107	9,5 × 32mm Sechskantbolzen	1	164	Pedalschaumstoff (R)	1
108	9,5 × 57mm Inbusschraube	2	168	Platte Seitenabdeckung (L)	1
110	M8 × 40mm Inbusschraube	2	169	Platte Seitenabdeckung (R)	1
111	9,5 × 45mm Inbusschraube	4	170	Ø19 × Ø14 × Ø10mm × (5+4) Buchse	4
112	8 × 45mm Inbusschraube	2	171	8 × 25 × 3mmD Nylonscheibe	2
113	M4 × 12mm Kreuzschlitzschraube	2	172	8 × 63,5mm Sechskantbolzen	1
114	M4 × 5mmD Nylonmutter	2	173	Ø5 × 16 × 1,5mmD Unterlegscheibe	4
115	M5 × 15mm Kreuzschlitzschraube	18	174	M5 × 20mm Inbusschraube	4
116	M5 × 10mm Kreuzschlitzschraube	10	175	Ø10mm C Ring	2
117	M5 × 10mm Kreuzschlitzschraube	16	178	Ø13mm Bolzenkappe	1
118	5 × 19mm Schneidschraube	16	179	9,5 × 19mm Sechskantbolzen	4
119	Ø3,5 × 12mm Blechschaube	8	180	Deckelhalterung (B)	2
120	3,5 × 16mm Blechschaube	9	181	Controllerbefestigung	1
121	5 × 16mm Schneidschraube	16	182	7 × 7 × 19mmL Federkeil	2
122	M6 × 10mm Kreuzschlitzschraube	4	183	6 × 19mm Sechskantbolzen	4
123	Ø3 × 20mm Schneidschraube	4	184	8 × 15mm Sechskantbolzen	10
124	Ø25mm C Ring	2	185	8 × 57mm Sechskantbolzen	4
125	Ø17mm C Ring	3	186	8 × 32mm Sechskantbolzen	2
126	6mm Nylonmutter	4	188	Ø25 × 25mm Gummifuß	2
127	8 × 7mmD Nylonmutter	9	192	8 × 9mmD Nylonmutter	2
128	M8 × 7mmD Nylonmutter	1			
129	M8 × 9mmD Nylonmutter	1			
130	9,5 × 7mmD Nylonmutter	9			
131	9,5 × 11mmD Nylonmutter	2			
132	9,5 -UNF26 × 4mmD Mutter	2			
133	9,5 -UNF26 × 11mmD Mutter	2			
134	9,5 × 7mmD Mutter	8			
135	M8 × 6,3mmD Mutter	4			
136	Ø17 × 23,5 × 1mmD Unterlegscheibe	1			
137	9,5 × 19 × 1,5mmD Unterlegscheibe	20			
139	8 × 35 × 1,5mmD Unterlegscheibe	5			
140	8 × 35 × 2,0mmD Unterlegscheibe	4			

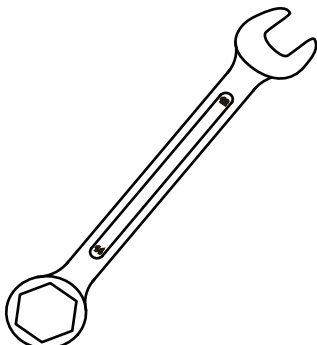
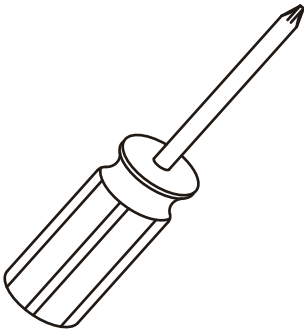
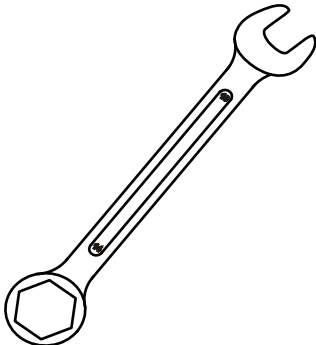


Aufbauanleitung

VOR DEM AUFBAU

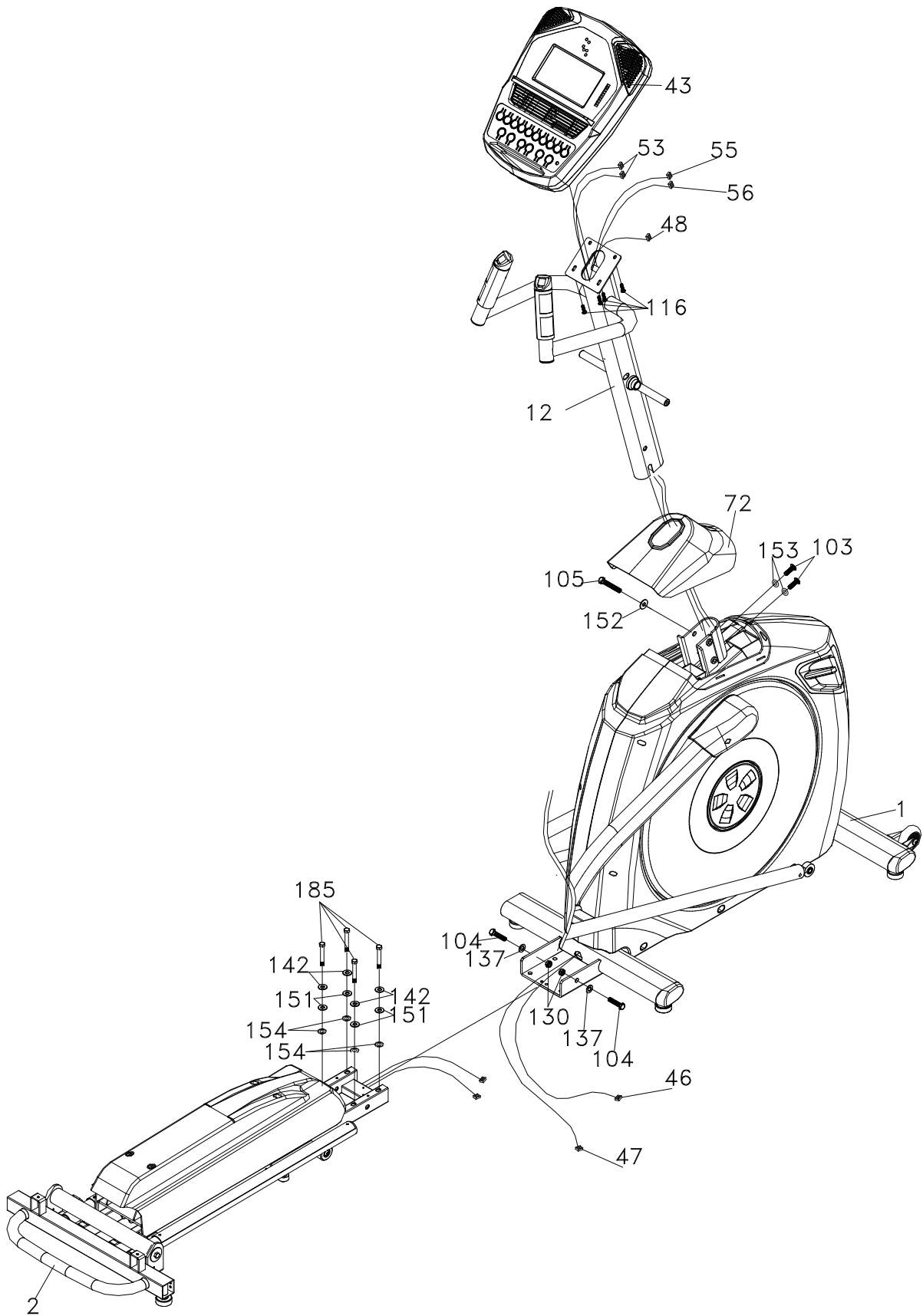
1. Schneiden Sie das Band um den Karton mit einem Teppichmesser auf. Greifen Sie unter die Unterkante des Kartons und ziehen Sie diesen vom darunterliegenden Karton weg, so dass die Klammern, die diese zusammenhalten aufgehen. Heben Sie den Karton über das Gerät und packen Sie es so aus.
2. Nehmen Sie vorsichtig alle Teile aus dem Karton und prüfen Sie diese auf Beschädigung oder fehlende Teile. Sollten Teile beschädigt sein oder fehlen, kontaktieren Sie bitte unverzüglich Ihren Händler.
3. Finden Sie Ihr Kleinteile-Paket. Der Aufbau ist in 4 Schritte unterteilt. Entnehmen Sie zuerst das Werkzeug, danach nur jene Kleinteile, die für den jeweiligen Schritt nötig sind, so dass Verwirrung verhindert wird. Zur Vereinfachung sind in der Anleitung die Nummern in Klammern (#) gleichzeitig die Artikelnr. von der Explosionszeichnung.

AUFBAU WERKZEUG

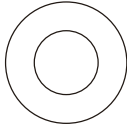
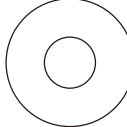
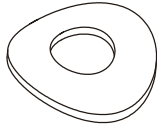

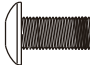



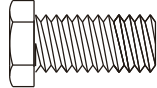
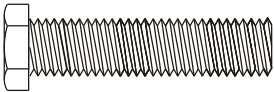
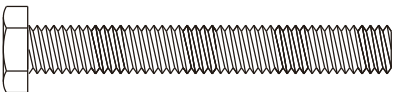
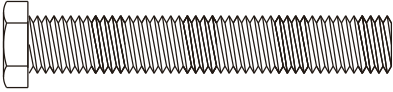
12/14mm Schraubenschlüssel (1 Stk.)	Kreuzschlitzschraubenzieher (1 Stk.)
	
13/14mm Schraubenschlüssel (1 Stk.)	
	

Schritt 1 - Schienenkonstruktion & Konsolenmast

- 1.** Schieben Sie die Steigungsschienenkonstruktion (2) in den wie ein U geformten Kanal des Hauptrahmens (1). Achten Sie darauf, die Kabel nicht zu beschädigen.
- 2.** Montieren Sie die Steigungsschienenkonstruktion (2) horizontal mit dem U-Kanal des Hauptrahmens (1) mit 2 Sechskantbolzen (104), 2 Unterlegscheiben, (137), und 2 Nylonmuttern (130). Sichern Sie diese vertikal mit 4 Sechskantbolzen (185), 4 Federringen (151), 4 Unterlegscheiben (142), und 4 Sternscheiben (154). Befestigen Sie diese mit den mitgelieferten Schraubenschlüsseln (155 & 158).
- 3.** Verbinden Sie die Steigungsmotorkabel (46 & 47) mit dem Kabelbaum und dem schwarzen Kabel, das aus der Steigungsschienenkonstruktion (2) heraushängt. Schieben Sie den Kabelüberschuß in den U-Kanal.
- 4.** Suchen Sie den Konsolenmast (12) und die Konsolenmastabdeckung (72) heraus und schieben Sie die Abdeckung bis zum Anschlag auf den Mast. Versichern Sie sich, dass die Konsolenmastabdeckung (72) in die richtige Richtung zeigt.
- 5.** Am oberen Ende des Hauptrahmens (1) befindet sich ein Handpuls-kabel (53), das mit einem Draht verbunden ist. Schieben Sie den Draht und das Handpuls-kabel (53) von unten in den Konsolenmast (12) bis es oben herauskommt.
- 6.** Montieren Sie den Konsolenmast (12) auf die dafür vorgesehene Halterung am Hauptrahmen (1). Seien Sie sehr vorsichtig, die Kabel dabei nicht einzuklemmen. Sollte dies trotzdem passieren, können die Funktionen der Konsole eingeschränkt sein. **BEACHTEN SIE:** ein Bolzen ist schon vorab an der Halterung montiert, der in ein Loch am Ende des Konsolenmasts passt. Dieser muss zuletzt festgezogen werden, nach den anderen 3 Bolzen.
- 7.** Legen Sie einen Federring (152) auf den Sechskantbolzen (105) und schrauben Sie diesen mit der Hand auf der linken Seite des Konsolenmastes fest. Legen Sie eine Wellenscheibe (153) auf jeden der Sechskantbolzen (103) und schrauben Sie beide von vorne an den Konsolenmast. Mit dem Schraubenschlüssel (155) ziehen Sie beide Bolzen so fest wie möglich. Als nächstes ziehen Sie die beiden Bolzen auf der linken Seite mit demselben Schraubenschlüssel fest.
- 8.** Verbinden Sie die beiden Handpuls-kabel (53), Widerstandskabel (55) und Steigungskabel (63) mit der Rückseite der Konsole (43). Stellen Sie die Verbindung nicht mit Gewalt her. Die Stecker passen nur auf eine Weise und haben verschiedene Größen, um Verwirrung zu vermeiden. Schieben Sie den Kabelüberschuß in den Konsolenmast (12).
- 9.** Montieren Sie die Konsole (43) auf die Halterung am Konsolenmast mit 4 Kreuzschlitzschrauben (116). Ziehen Sie diese mit dem Kreuzschlitzschraubenzieher (157) fest.



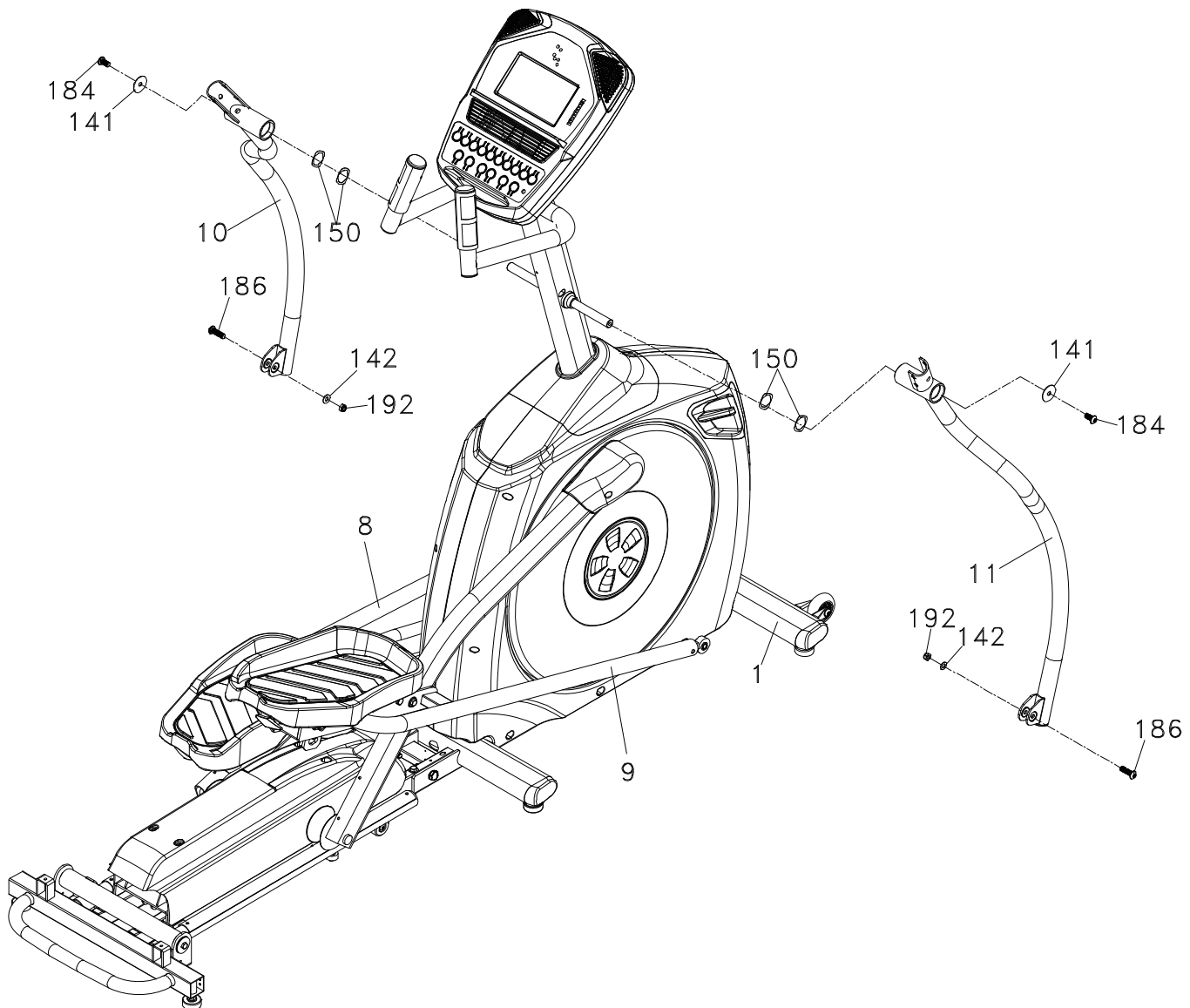
Schritt 1 - GERÄTEZUBEHÖR

 Teil 137 2 Stück	 Teil 142 4 Stück	 Teil 153 2 Stück
 Teil 152 1 Stück	 Teil 116 4 Stück	 Teil 130 2 Stück
 Teil 151 4 Stück	 Teil 154 4 Stück	 Teil 103 2 Stück
 Teil 185 4 Stück	 Teil 104 2 Stück	 Teil 105 1 Stück


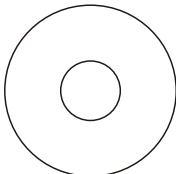
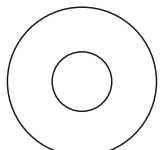
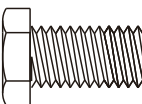
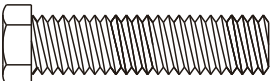

Schritt 2 - Verbindungsarme & Untere Schwingarme

1. Legen Sie 2 Wellenscheiben (150) auf jede Seite der Schwingarmachsen. Schieben sie die unteren Schwingarme (10 links, 11 rechts) auf die Achsen und sichern Sie diese mit 2 Sechskantbolzen (184) und Unterlegscheiben (141). Schieben Sie die Schwingarme nicht mit Gewalt auf die Achsen, sondern rütteln Sie sie etwas, um sie richtig auszurichten. Die Schwingarme sind in der Herstellung schon einmal installiert worden, um sicherzustellen, dass sie richtig passen.

2. Entfernen Sie das Band, das die Distanzscheibe im Ende der Stange des rechten Verbindungsarmes (9) hält und stecken Sie das Stangenende in die Halterung am unteren Ende des unteren rechten Schwingarmes (11). Schieben Sie den Sechskantbolzen (186) durch die Halterung des unteren Schwingarmes und dann durch das Stangenende und die Distanzscheibe. Montieren Sie die Unterlegscheibe (142) und Nylonmutter (192) am Bolzen und ziehen Sie diese so fest wie möglich. Wiederholen Sie diesen Schritt auf der linken Seite. Nutzen Sie die Schraubenschlüssel (155 & 158) zum Festziehen.

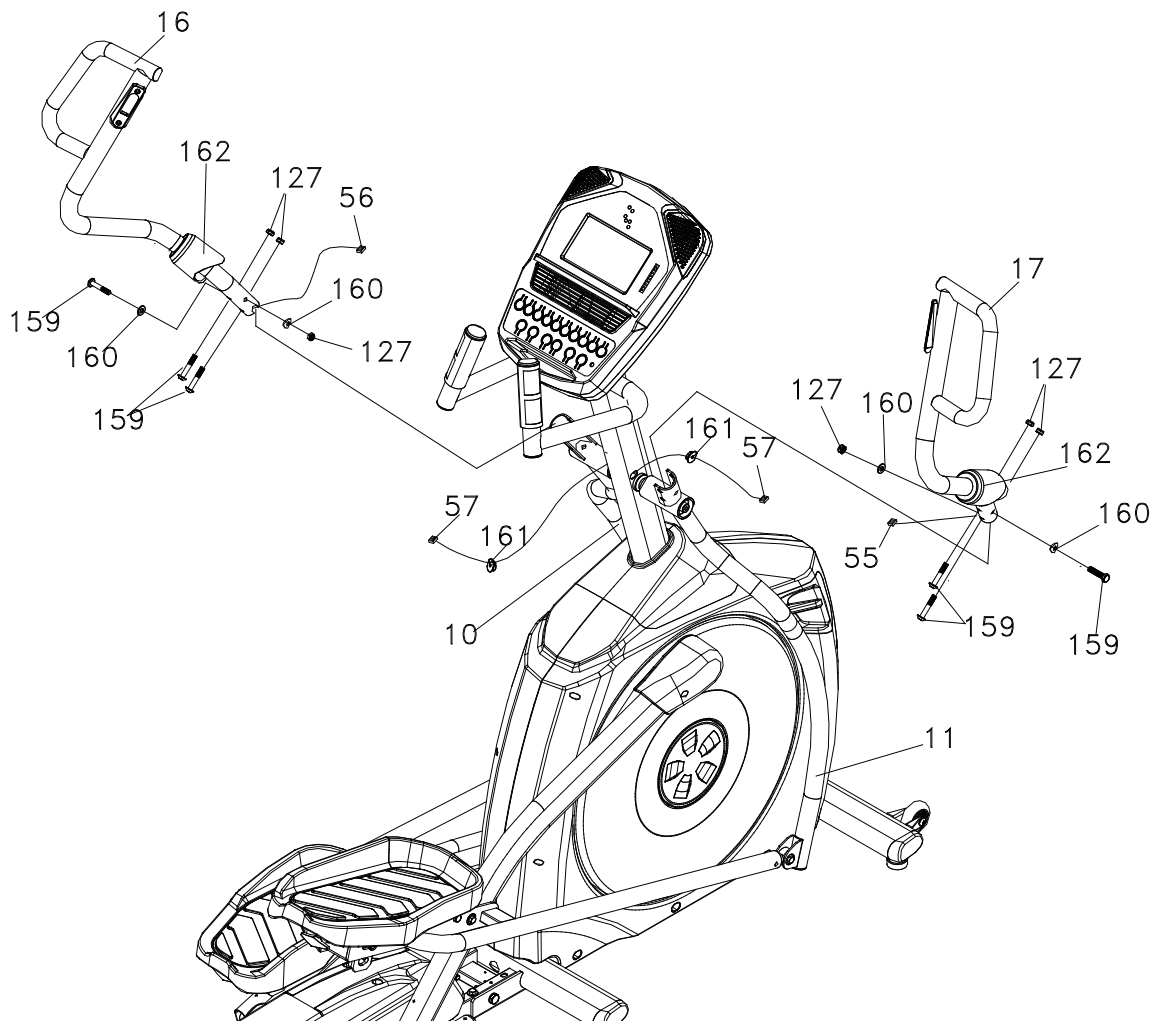



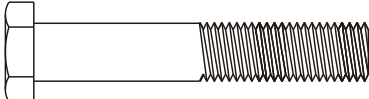
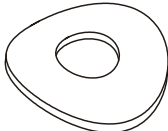
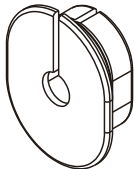
Schritt 2 - GERÄTEZUBEHÖR

 Teil 150 4 Stück	 Teil 141 2 Stück	 Teil 142 2 Stück
 Teil 184 2 Stück	 Teil 186 2 Stück	 Teil 192 2 Stück

Schritt 3 - Obere Schwingarme

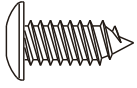


- 1.** Schieben Sie die Gummiebuchsen (162) auf den linken (16) und rechten (17) oberen Schwingarm. Stellen Sie sicher, dass sich das weitere Ende unten befindet.
- 2.** Befestigen Sie das Kabel (55) vom rechten oberen Schwingarm (17) mit dem Kabel (57), das aus dem oberen Ende des Konsolenmasts (12) herauskommt. Schieben Sie die Kabeldurchführung (161) auf das Kabel mit dem flachen Ende zum Schwingarm zeigend.
- 3.** Befestigen Sie das Kabel (56) vom linken oberen Schwingarm (16) mit dem Kabel (57), das aus dem oberen Ende des Konsolenmasts (12) herauskommt. Schieben Sie die Kabeldurchführung (161) auf das Kabel mit dem flachen Ende zum Schwingarm zeigend.
- 4.** Stecken Sie den oberen Schwingarm (17) in den unteren Schwingarm. Befestigen Sie diese mit 3 Sechskantbolzen (159), 2 Wellenscheiben (160), und 3 Nylonmuttern (127).
- 5.** Wiederholen Sie Schritt 3.3 für die linke Seite.

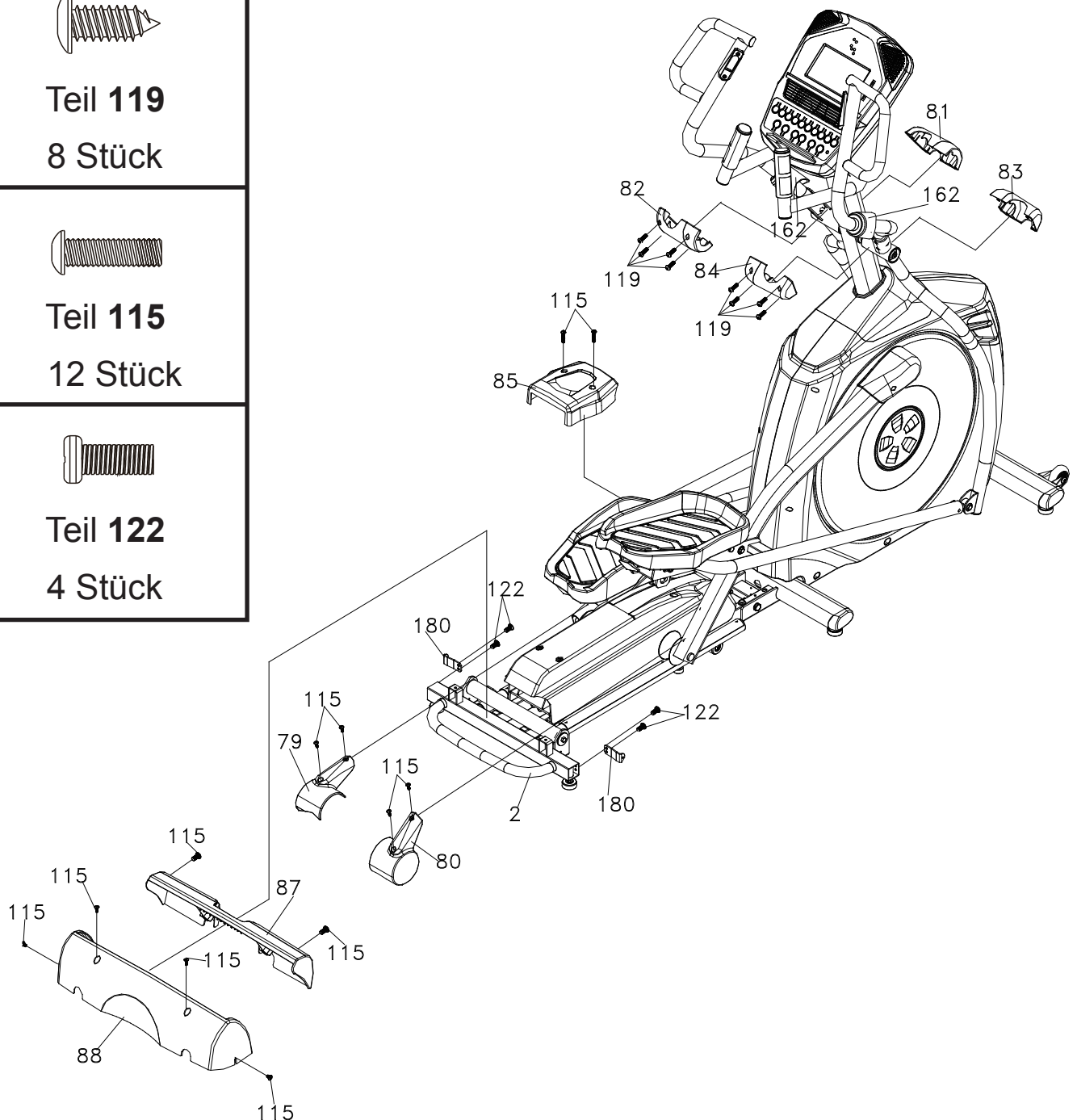


 <p>Teil 127 6 Stück</p>	 <p>Teil 159 6 Stück</p>	 <p>Teil 160 4 Stück</p>	 <p>Teil 161 2 Stück</p>
--	--	---	--

Schritt 4 - Plastikteile

1. Bringen Sie die beiden Rollenkappen (79 links, 80 rechts) an den Rollen mit 4 Kreuzschlitzschrauben (115) an.
2. Bringen Sie die zentrale Abdeckung (85) mit 2 Kreuzschlitzschrauben (115) an. Dazu müssen Sie die Steigungskonstruktion anheben.
3. Montieren Sie die linken (81 & 82) und rechten Schwingarmabdeckungen (83 & 84) mit 8 Blechschrauben (119).
4. Montieren Sie die 2 „Z“-geformten Metallklammern (180) wie auf der Zeichnung mit 4 Kreuzschlitzschrauben (122). Die Z-Metallklammern sollten so montiert werden, dass die Platte mit dem Loch nach hinten zeigt.
5. Bringen Sie die hintere Steigungsabdeckung (87) mit 2 Kreuzschlitzschrauben (115) an. Montieren Sie die hintere Stangenabdeckung (88) mit 4 Kreuzschlitzschrauben (115)


<p>Teil 119 8 Stück</p>

<p>Teil 115 12 Stück</p>

<p>Teil 122 4 Stück</p>





Pedale

Die Pedale sind verstellbar, um sich dem Tretstil des Benutzers anzupassen. Es sind 3 Positionen mit einfacher Spannstift-Einstellung vorhanden, die sich unter den Pedalen befinden (siehe Bild). Die niedrigste Position bewirkt einen Null (0) Grad Winkel der Pedale am niedrigsten Punkt des elliptischen Kreislaufs. Die zweite Position bewirkt einen 5 Grad Winkel, die oberste Position einen 10 Grad Winkel. Da alle Menschen verschieden sind, fanden wir, dass es keinen Winkel gibt, der für alle Benutzer passend ist. Manche Benutzer stehen auf den Fußballen, was zu tauben Zehen führt. Wir haben uns daher dafür entschieden, es dem Benutzer zu ermöglichen, das hintere Ende der Pedale anzuheben, um die Ferse zu unterstützen und somit den Druck von den Fußballennerven und der Achillessehne zu nehmen. Das Resultat war, dass Zehen nicht mehr taub werden. Manche Benutzer empfinden es als unangenehm, mit einem vorgegebenen Winkel zu arbeiten, daher haben wir die verstellbaren Pedalwinkel eingefügt, damit jeder den Winkel finden kann, der sich am besten anfühlt. Ein großartiger Nebeneffekt der einstellbaren Pedale ist, dass man verschiedene Muskelgruppen beansprucht. Im obersten Winkel trainieren Sie die Oberschenkeln mehr. Im niedrigsten Winkel beanspruchen Sie den hinteren Oberschenkelmuskel und die Gesäßmuskeln mehr.

KONSOLE

ANZEIGE DER MUSKELBEANSPRUCHUNG

Am oberen Ende der Konsole befindet sich eine anatomische Figur, welche alle Muskelgruppen aufleuchten lässt, die während des Trainings beansprucht werden. Diese LEDs werden während allen Programmen aufleuchten. Sie können kontrollieren, welche Muskeln beansprucht werden, indem Sie die Pedale, oder Ihre Griffposition verändern. Im Allgemeinen sind folgende Richtlinien zu befolgen:

- Die Oberkörper-LEDs leuchten immer auf, wenn Sie die Handpulsensoren nicht festhalten.
- Die Unterkörper-LEDs leuchten in drei Schwierigkeitsstufen auf: grün bei minimaler, gelb bei mittlerer, und rot bei hoher Muskelbeanspruchung.
- Vorwärts-Pedalbewegung

o Level 0-7,5 Steigung: gelb – Gesäßmuskeln und Oberschenkel leuchten; grün – hintere Oberschenkelmuskeln und Waden leuchten.

o Level 8-20 Steigung: Rot – Gesäßmuskeln leuchten, gelb – Oberschenkel leuchten, grün – hintere Oberschenkelmuskeln und Waden leuchten.

- Rückwärts-Pedalbewegung

o Level 0-7.5 Steigung: gelb – Waden, hintere Oberschenkelmuskeln, und Oberschenkel leuchten; grün – Gesäßmuskeln leuchten.

o Level 8-20 Steigung: Rot – Waden, hintere Oberschenkelmuskeln, und Oberschenkel leuchten; grün – Gesäßmuskeln leuchten.



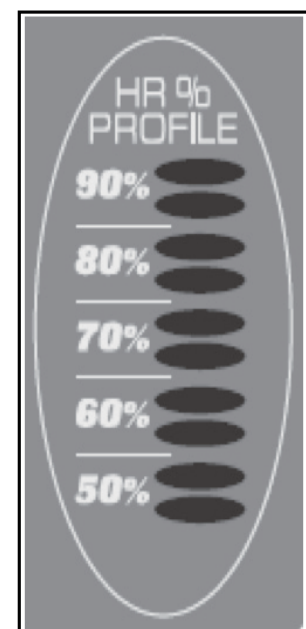
Herzfrequenz % Profil

Das LCD Display der Konsole zeigt Ihre aktuelle Herzfrequenz immer an, wenn ein Puls erkannt wird.

Das Balkendiagramm rechts neben dem LCD Display zeigt Ihre aktuelle Herzfrequenz % in Bezug auf Ihre projektierte maximale Herzfrequenz, welche über das Alter, das Sie während der Programmierphase von einem der 10 Programmen eingegeben haben, errechnet wird.

Die Bedeutung der Balkendiagrammfarben ist wie folgt:

- 50-60% des Maximums ist gelb
- 65-80% des Maximums ist gelb und grün
- 85-90% oder mehr ist gelb, grün und rot





Stromversorgung

Wenn das Stromkabel an den Elliptical angeschlossen wird, startet die Konsole sich automatisch. Wenn seit 20 Minuten keine Eingaben gemacht wurden, geht die Konsole in den Stand-by-Modus. Im Stand-by-Modus schaltet sich das Display ab. Drücken Sie eine Taste, um die Konsole wieder einzuschalten.

Beim ersten Einschalten führt die Konsole einen internen Selbsttest durch. Während dieses Testes schalten sich alle Leuchten ein. Wenn sich die Leuchten ausschalten, erscheint im Message Center die Softwareversion (z.B. VER 1.0). Das Distanzfenster zeigt die Gesamtdistanz und das Zeitfenster die Gesamtstundenanzahl an.

Der Kilometerzähler wird nur für ein paar Sekunden angezeigt, dann zeigt die Konsole den Start-Up-Bildschirm. Die verschiedenen Programme kurz durchlaufen, dann wird die Start-Up Nachricht angezeigt. Nun können sie die Konsole benutzen.



Quick Start

Dies ist der schnellste Weg Ihr Workout zu beginnen. Nachdem die Konsole startet, drücken Sie einfach die Start-Taste um zu beginnen, dies wird den Quick Start Modus einleiten. Im Quick Start zählt die Zeit von Null hoch und der Widerstand kann manuell eingestellt werden, indem Sie die Level Up/Down-Tasten drücken. Zuerst wird nur die unterste Reihe angezeigt. Mit dem Erhöhen des Levels werden mehr Reihen angezeigt. Das Treten wird umso schwieriger, je mehr Reihen erscheinen.

Es sind 20 Widerstandslevel vorhanden, die für viel Abwechslung sorgen. Die ersten 5 Level sind sehr einfach und die Unterschiede zwischen den Level sind in für untrainierte Benutzer angenehmer Steigerung programmiert. Die Level 6-10 sind anspruchsvoller, aber die Widerstandssteigerungen zwischen den Level bleiben klein. Die Level 11-15 werden schwieriger, da die Levelsprünge drastischer sind. Die Level 16-20 sind sehr schwer und sind geeignet für kurze Intervallspitzen und Training für Athleten.

Allgemeine Information

Das Message Center zeigt anfangs den Programmnamen an. Im Durchlauf-Modus während eines Programmes wird die Geschwindigkeit für 4 Sekunden angezeigt, dann die Watt Zahl (Bezeichnung der Arbeitslast). Wenn 100 Watt angezeigt werden, erzeugen Sie genug Strom, um eine 100-Watt Glühbirne zu erleuchten. Die Anzeige wechselt dann zu vollendete Runden, Abschnittszeit, maximales Level. Wenn Sie die Enter-Taste nochmals drücken, kommen Sie wieder an den Anfang zurück. Die Stop-Taste hat mehrere Funktionen. Das einmalige Drücken der Stop-Taste während eines Programmes pausiert das Programm für 5 Minuten. Sollten Sie etwas trinken wollen, das Telefon beantworten müssen oder sonst etwas Ihr Workout unterbrechen sollte, ist dies eine praktische Funktion. Um Ihr Workout während der Pause wiederaufzunehmen, drücken Sie einfach die Start-Taste. Wenn Sie die Stop-Taste während des Workouts zweimal drücken, wird das Programm beendet und die Konsole zeigt Ihr Workout-Aufstellung (Gesamtzeit, Ø Geschwindigkeit, Ø Watt, Ø Herzfrequenz, Gesamtanzahl Runden) an. Wenn Sie die Stop-Taste für 3 Sekunden gedrückt halten, oder während eines Programmes ein drittes Mal drücken, führt die Konsole einen kompletten Neustart durch. Während der Dateneingabe für ein Programm fungiert die Stop-Taste als Zurück-Taste, welche es Ihnen ermöglicht, zurückzugehen und Daten zu ändern.



Programmtasten

Über die Programmtasten kann man eine Vorschau jedes Programmes sehen.

Wenn Sie die Konsole das erste Mal einschalten, können Sie jede Programmtaste drücken, um zu sehen, wie das jeweilige Programmprofil aussieht. Wenn Sie ein Programm ausprobieren möchten, drücken Sie die jeweilige Taste und dann die Enter-Taste, um das Programm auszuwählen und zum Dateneingabe-Modus kommen.

Das Elliptical hat ein eingebautes Herzfrequenzsystem. Halten Sie sich einfach an den Handpulssensoren an den festen Handgriffen fest, oder tragen Sie einen Herzfrequenzsender (siehe Kapitel „Herzfrequenzsender Benutzen“). Das Herzsymbol beginnt zu blinken (dies kann einige Sekunden dauern). Der Pulsmonitor zeigt Ihre Herzfrequenz, oder Puls in Schlägen pro Minute.

Die Konsole ist mit einem Ventilator ausgestattet, der Ihnen Kühlung verschafft. Sie stellen ihn ein, indem Sie die Taste an der linken Seite der Konsole drücken.

Programmieren der Konsole

Jedes Programm kann mit Ihren persönlichen Daten angepasst und für Sie eingestellt werden.

Manche Informationen sind notwendig, um sicherzustellen, dass die Angaben korrekt sind.

Sie werden nach Alter und Gewicht gefragt. Ihr Alter wird benötigt, um in den Herzfrequenzprogrammen die korrekten Einstellungen benutzen zu können. Sonst könnten die Workout-Einstellungen zu hoch oder zu niedrig für Sie sein.

Ihre Gewichtsangabe hilft einen genaueren Kalorienverbrauch zu errechnen.

Obwohl wir keinen exakten Kalorienverbrauch errechnen können, wollen wir doch so nahe wie möglich rankommen.

KALORIEN NOTIZ:

Die Kalorienanzeige eines jeden Fitnessgerätes, sei es zu Hause oder im Fitnessstudio, sind nicht präzise und können sehr schwanken. Diese sind nur als Richtlinie gedacht, um Ihren Fortschritt von Workout zu Workout zu überwachen. Die einzige Möglichkeit, Ihren exakten Kalorienverbrauch korrekt zu messen, ist in einer Klinik, wo Sie mit einer Maschine verbunden werden. Das hat damit zu tun, dass jede Person Kalorien in einer unterschiedlichen Geschwindigkeit verbrennt.

Die gute Nachricht ist, dass Ihr Körper auch noch mindestens eine Stunde nach dem Workout Kalorien mit erhöhter Geschwindigkeit verbrennt!

Programmstart und Ändern der Einstellungen

Wenn Sie ein Programm öffnen, indem Sie die Programm-Taste und dann die Enter-Taste drücken, haben Sie die Option, Ihre eigenen persönlichen Einstellungen einzugeben. Wenn Sie trainieren wollen, ohne die neuen Einstellungen einzugeben, drücken Sie einfach die Start-Taste. Dies umgeht die Dateneingabe und führt Sie direkt zum Beginn des Workouts. Wollen Sie jedoch die persönlichen Einstellungen ändern, folgen Sie einfach den Anweisungen im Message Center. Wenn Sie ein Programm starten, ohne die Einstellungen zu ändern, werden die Standard- oder gespeicherten Einstellungen verwendet.

BEACHTEN:

Standardeinstellungen für Alter und Gewicht ändern sich, wenn Sie eine neue Nummer eingeben. Das letzte Alter und Gewicht eingegeben wird also gespeichert und als neue Standardeinstellung verwendet. Wenn Sie Ihr Alter und Gewicht bei der ersten Benutzung Ihres Ellipticals eingeben, müssen Sie dies nicht bei jedem Workout wieder tun, es sei denn, jemand anderes gibt andere Daten ein.

Programmierbare Funktionen

MANUELL

Das Manuelle Programm arbeitet, wie der Name vermuten lässt, handgesteuert. Das heißt, Sie, nicht der Computer, kontrollieren die Arbeitslast. Um das Manuelle Programm zu beginnen, folgen Sie die Anweisungen unten oder drücken Sie einfach die Manual-Taste, dann die Enter-Taste und folgen den Anweisungen im Message Center.

1. Drücken Sie die Manual-Taste, dann die Enter-Taste.
2. Das Message Center wird Sie nach Ihrem Alter fragen. Sie können Ihr Alter eingeben, indem Sie die Up/Down-Tasten benutzen, dann die Enter-Taste, um die neue Eingabe zu bestätigen und um fortzufahren.
3. Sie werden nun gebeten, Ihr Gewicht einzugeben. Sie können Ihr Gewicht über die Up/Down-Tasten einstellen, dann drücken Sie Enter, um fortzufahren.
4. Als nächstes ist die Zeit dran. Sie können die Zeit einstellen und wieder Enter drücken um fortzufahren.
5. Nun sind Sie mit den Einstellungen fertig und können mit Ihrem Workout beginnen, indem Sie Start drücken. Sie könnten auch zurückgehen, um Einstellungen zu ändern, indem Sie Enter drücken.
6. Das Programm beginnt mit Level 1. Dies ist das einfachste Level und es ist eine gute Idee zum Aufwärmen in diesem Level zu bleiben. Sie können die Arbeitslast jederzeit über die Up/Down-Tasten anpassen.
7. Während des Manuellen Programmes können Sie durch die Daten im Message Center blättern, indem Sie Enter drücken.
8. Wenn das Programm endet, können Sie Start drücken, um dasselbe Programm nochmals zu beginnen, oder Stop, um das Programm zu verlassen, oder Sie können das Programm, das Sie gerade abgeschlossen haben als eigenes Benutzerprogramm abspeichern, indem Sie eine User-Taste drücken und den Anweisungen im Message Center folgen.



Voreingestellte Programme

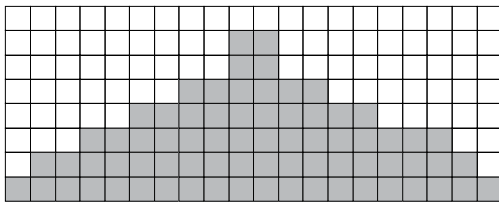
Das Elliptical hat 5 verschiedene Programme, die für eine Vielzahl von Workouts gedacht sind. Diese 5 Programme haben voreingestellte Level Profile für verschiedene Ziele.

Berg

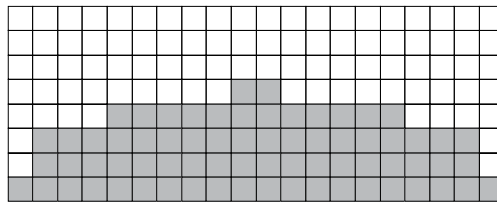
Widerstand: Dieses Programm folgt einem Dreieck/Pyramide für stufenweisen Fortschritt beginnend bei ungefähr 10% der maximalen Anstrengung (das Level, das Sie bei Programmbeginn wählen) bis zur max. Anstrengung, welche für 10% der gesamten Workoutzeit anhält und dann stufenweise zurück zu 10% der Maximalanstrengung führt.

Steigung: Die Steigerung erfolgt in langsamen, gleichmäßigen Schritten. Die maximale Steigung wird in der Mitte des Workouts erreicht und dauert für 10% der Programmzeit an.

WIDERSTAND



STEIGUNG

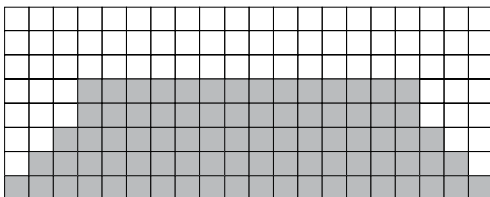


Fettverbrennung

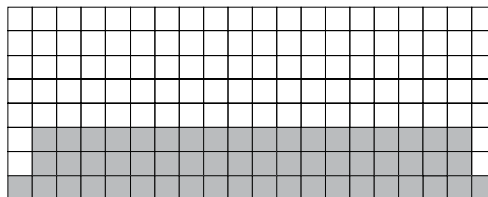
Widerstand: Dieses Programm folgt einer schnellen Steigerung bis zum höchsten Widerstandslevel (Standard, oder benutzereingestellt), welches für 2/3 des Workouts anhält. Das Programm wird Ihre Fähigkeit, Ihren Energie-Output über eine größere Zeitspanne hinweg zu halten, herausfordern.

Steigung: Die Steigerung erfolgt in schnellen, gleichmäßigen Schritten bis hin zur maximalen Steigung (Standard, oder benutzereingestellt), welche für 90% der Programmzeit andauert.

WIDERSTAND



STEIGUNG

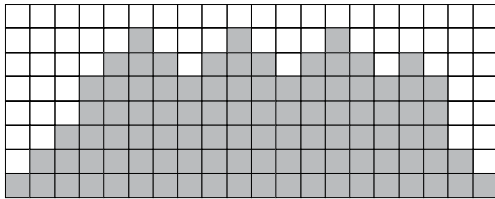


Cardio

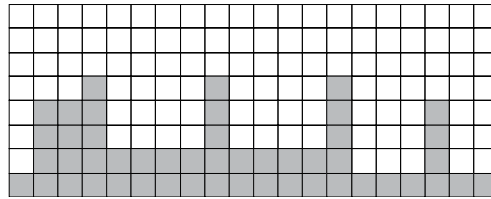
Widerstand: Dieses Programm bietet eine schnelle Steigerung fast bis hin zum maximalen Widerstandslevel (Standard oder Benutzereingestellt). Es fluktuiert leicht nach oben und unten, um Ihre Herzfrequenz immer wieder zu erhöhen und zu senken, bevor es an ein schnelles Cool down geht. Dieses Programm wird Ihren Herzmuskel stärken, und den Blutkreislauf und die Lungenkapazität erhöhen.

Steigung: Die Steigerung erfolgt gemäßigt. Es gibt mehrere Steigungsspitzen (Segmente 4, 9, und 14) an verschiedenen Stellen des Workouts.

WIDERSTAND



STEIGUNG

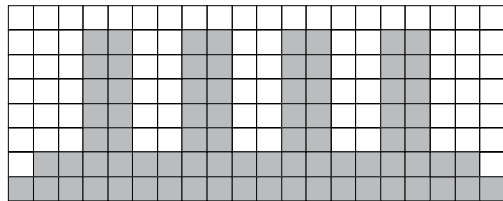


Intervall

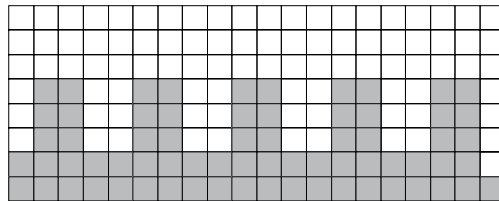
Widerstand: Dieses Programm bringt Sie durch hohe Intensitätslevel gefolgt von Erholungsphasen mit niedriger Intensität. Es benutzt und bildet Ihre schnell-kontrahierende Muskelfasern, welche benötigt werden, wenn intensive und kurzlebige Tätigkeiten ausgeführt werden. Diese mindern Ihren Sauerstofflevel und bringen Ihre Herzfrequenz auf einen Höchststand, gefolgt von Phase der Erholung und fallender Herzfrequenz, um das Sauerstofflevel wieder aufzufüllen. Ihr Herzkreislaufsystem wird darauf trainiert, Sauerstoff effizienter zu verwenden.

Steigung: Dieses Programm spitzt sich ähnlich zu, wie das Widerstandsprofil, nur in unterschiedlichen Segmenten (Säulen); dies heißt, dass alle Ihre Unterkörpermuskeln während dieses Programmes gleichermaßen gefordert werden. Die Steigung wechselt zwischen 25 & 26 % des maximalen Widerstandes.

WIDERSTAND

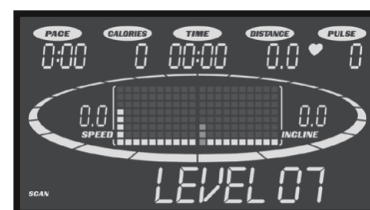


STEIGUNG



Voreingestellte Programme Programmieren

1. Wählen Sie die gewünschte Programm-Taste und drücken Sie Enter.
2. Das Message Center bittet Sie nun, Ihr Alter einzugeben. Sie können das Alter einstellen, indem Sie die Up/Down-Tasten benutzen und dann Enter drücken, um die Einstellung zu übernehmen und fortzufahren.
3. Nun können Sie Ihr Gewicht eingeben, indem sie die Up/Down-Tasten benutzen und dann Enter drücken.
4. Als nächstes ist die Zeit dran. Sie können die Zeit einstellen und wieder Enter drücken um fortzufahren.
5. Nun werden Sie gebeten, das maximale Widerstandslevel einzugeben. Dies ist die Spitze der Anstrengung, die Sie während des Programmes erfahren werden. Stellen Sie das Level ein und drücken Sie Enter.
6. Nun werden Sie gebeten, die Steigung Ein/Aus einzustellen. Stellen Sie dies ein und drücken Sie Enter.
7. Nun werden Sie gebeten, die maximale Steigung einzustellen. Dies ist die Spitze des Erschöpfungslevel, das Sie während des Programmes erfahren werden. Stellen Sie dies ein und drücken Sie Enter.
8. Nun sind Sie mit den Einstellungen fertig und können mit Ihrem Workout beginnen, indem Sie Start drücken. Sie könnten auch zurückgehen, um Einstellungen zu ändern, indem Sie Enter drücken.
9. Sie können die Arbeitslast jederzeit über die Up/Down-Tasten, oder über die Tasten über den Herzfrequenzsensoren am festen Handgriff anpassen. Dies wird die Einstellung des Widerstandslevel im gesamten Profil ändern, obwohl sich das Profilbild auf dem Display nicht ändern wird, damit Sie das gesamte Profil jederzeit sehen können. Sollte sich das Profilbild ändern, wäre es entstellt und würde keine wahre Darstellung des Profils. Wenn Sie Änderungen am Widerstand vornehmen, zeigt das Message Center die aktuelle Säule an und programmiert das maximale Widerstandslevel.
10. Während des Programmes können Sie im Message Center durch alle Daten blättern, indem Sie die Enter-Taste drücken.
11. Wenn das Programm endet, zeigt das Message Center eine Auswertung Ihres Workouts. Die Auswertung wird für eine kurze Zeit angezeigt, dann springt die Konsole zurück zum Anfangsbildschirm.



Watt-Programm (nicht für medizinische Zwecke benutzen)

Das Watt-Programm bietet einen Modus mit gleichbleibender Leistung, der automatisch das Widerstandslevel anpasst, wenn Sie die Geschwindigkeit ändern, so dass Sie stetig in einem Leistungslevel bleiben. Sie können sich dieses Programm auch so vorstellen, dass es Sie auf einem gleichbleibenden Kalorienverbrauch hält. Um das Watt-Programm zu beginnen, folgen Sie den folgenden Anweisungen, oder drücken Sie die Watt- und dann die Enter-Taste, und folgen Sie den Anweisungen im Message Fenster

1. Drücken Sie die Watt-Taste und dann die Enter-Taste.
2. Das Message Center wird Sie nach Ihrem Alter fragen. Sie können Ihr Alter eingeben, indem Sie entweder die Up/Down- Tasten oder den Nummernblock benutzen, dann die Enter-Taste, um die neue Eingabe zu bestätigen und um fortzufahren.
3. Sie werden nun gebeten, Ihr Gewicht einzugeben. Sie können Ihr Gewicht über die Up/Down-Tasten oder den Nummernblock einstellen, dann drücken Sie Enter, um fortzufahren.
4. Als nächstes ist die Zeit dran. Sie können die Zeit einstellen und Enter drücken um fortzufahren.
5. Nun werden Sie gebeten, die Zielwattzahl einzustellen. Das ist die konstante Leistung, die Sie während des Programms erleben werden. Stellen Sie diese über die Up/Down-Tasten ein und drücken Sie Enter.
6. Nun sind Sie mit den Einstellungen fertig und können mit Ihrem Workout beginnen, indem Sie Start drücken. Sie könnten auch zurückgehen, um Einstellungen zu ändern, indem Sie Enter drücken.

BEACHTEN: Sie können während der Dateneingabe jederzeit Stop drücken, um zurückzugehen.

7. Möchten Sie die Arbeitslast erhöhen oder verringern, können Sie jederzeit während des Programmes die Up- oder Down-Taste drücken. So können Sie Ihre Zielwattzahl jederzeit verändern.
8. Während des Watt-Programms können Sie durch die Daten im Message Center blättern, indem Sie die Display-Taste drücken.

Benutzerdefinierte Programme

Es gibt 2 benutzerdefinierbare Programme, die es Ihnen ermöglichen, Ihr eigenes Workout zu gestalten und speichern. Die 2 Programme, User 1 und User 2, funktionieren beide genau gleich, wir werden also nicht separat erklären. Sie können Ihr eigenes Programm erstellen, indem Sie den Anweisungen unten folgen, oder Sie können ein abgeschlossenes Programm als benutzerdefiniertes Programm speichern. Beide Programme ermöglichen es Ihnen, sie weiter zu personalisieren, indem Sie Ihren Namen hinzufügen.

1. Drücken Sie die User 1- oder User 2-Taste. Das Message Center wird eine Willkommen-Nachricht anzeigen. Wenn Sie schon vorher ein Programm gespeichert haben, wird diese Nachricht Ihren Namen beinhalten. Drücken Sie dann die Enter-Taste, um mit dem programmieren zu beginnen.
2. Wenn Sie schon ein Programm als U1 oder U2 gespeichert haben, wird es angezeigt und Sie können beginnen. Falls nicht, können Sie einen Benutzernamen eingeben. Das Message Center zeigt den blinkenden Buchstaben „A“ an. Benutzen Sie die Up/Down-Tasten, um den ersten Buchstaben Ihres Namens auszuwählen, dann drücken Sie Enter, um diesen zu speichern und zum nächsten Buchstaben fortzufahren (maximal 7). Wenn Sie fertig sind, drücken Sie die Stop-Taste.
3. Sollte unter User schon ein Programm gespeichert sein, wenn Sie die Taste drücken, haben Sie die Wahl, das Programm zu starten, wie es gespeichert wurde, oder es zu löschen und ein neues zu erstellen. Der Anfangsbildschirm wird Sie nach dem Drücken von Start oder Enter fragen: Run Program? (Programm beginnen?) Benutzen Sie die Up/Down Tasten, um Ja oder Nein auszuwählen. Wählen Sie Nein, werden Sie gefragt, ob Sie das momentan gespeicherte Programm löschen möchten. Um ein neues Programm speichern zu können, müssen Sie das vorherige löschen.
4. Das Message Center bittet Sie nun, Ihr Alter einzugeben. Sie können das Alter einstellen, indem Sie die Up/Down-Tasten benutzen und dann Enter drücken, um die Einstellung zu übernehmen und fortzufahren.
5. Nun können Sie Ihr Gewicht eingeben, indem sie die Up/Down-Tasten oder den Nummernblock benutzen und dann Enter drücken.
6. Als nächstes ist die Zeit dran. Sie können die Zeit einstellen und wieder Enter drücken.
7. Nun werden Sie gebeten, das maximale Widerstandslevel einzugeben; drücken Sie Enter, wenn dieses ausgewählt worden ist.
8. Nun blinkt die erste Säule und Sie werden gebeten, das Widerstandslevel für das erste Segment (SEGMENT > 1) des Workouts einzugeben, indem Sie die Up-Taste nutzen. Wenn Sie mit dem einstellen des ersten Segmentes fertig sind, oder wenn Sie es nicht ändern möchten, drücken Sie Enter und fahren zum nächsten Segment fort.
9. Das nächste Segment wird dasselbe Widerstandslevel wie im Segment zuvor ausgewählt anzeigen. Wiederholen Sie den Prozess wie beim vorherigen Segment für alle 20 Segmente und drücken dann Enter.
10. Nun werden Sie gebeten, das maximale Steigungslevel des Programmes einzustellen. Drücken Sie Enter, wenn Sie die Steigung ausgewählt haben.
11. Nun blinkt die erste Säule und Sie werden gebeten, das Steigungslevel für das erste Segment (SEGMENT > 1) des Workouts einzugeben, indem Sie die Up-Taste nutzen. Wenn Sie mit dem einstellen des ersten Segmentes fertig sind, oder wenn Sie es nicht ändern möchten, drücken Sie Enter und fahren zum nächsten Segment fort.
12. Das nächste Segment wird dasselbe Steigungslevel wie im Segment zuvor ausgewählt anzeigen. Wiederholen Sie den Prozess wie beim vorherigen Segment für alle 20 Segmente und drücken dann Enter.
13. Das Message Center wird Sie auffordern, das Programm mit der Enter-Taste zu speichern. Nach dem speichern, zeigt das Message Center "New program saved" an und gibt Ihnen nun die Möglichkeit, das Programm zu beginnen oder zu ändern. Die Stop-Taste beendet dieses Menü und kehrt zum Anfangsbildschirm zurück.

Herzfrequenzprogramme

Bevor wir anfangen, ein Wort zur Herzfrequenz:

Das alte Motto "no pain, no gain" (ohne Schmerz, kein Vorwärtkommen) ist ein Mythos, der von den Vorteilen des komfortablen Trainierens überwältigt worden ist. Eine große Hilfe zu diesem Erfolg waren Herzfrequenzmesser. Mit Hilfe eines richtig benutzten Herzfrequenzmessers haben viele Menschen herausgefunden, dass sie die Trainings- Intensität entweder zu hoch oder zu niedrig gewählt haben und dass das Trainieren viel mehr Spaß macht, wenn man die Herzfrequenz in der nützlichen Zielzone hält.

Um Ihre profitable Zielzone zu finden, müssen Sie zuerst Ihre maximale Herzfrequenz herausfinden.

Diese können Sie erreichen, indem Sie die folgende Formel verwenden: 220 minus Ihr Alter.

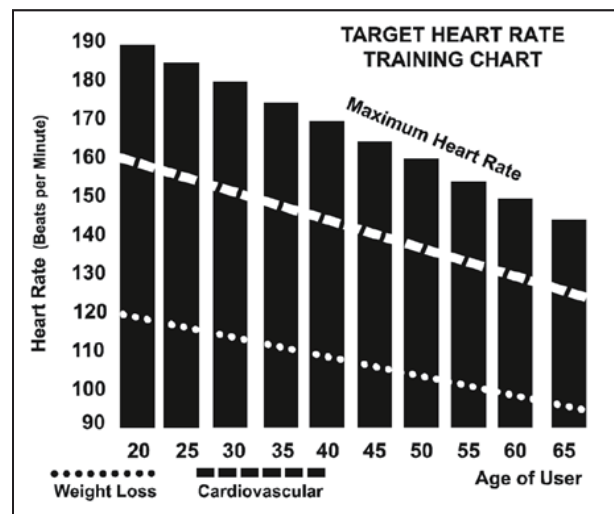
Dies ist die maximale Herzfrequenz (MHR) für Ihr Alter. Um die effektive Herzfrequenz-Zone für ein spezifisches Ziel zu ermitteln, errechnen Sie einfach eine Prozentzahl Ihres MHR. Ihre Trainings-Herzfrequenz-Zone ist 50% bis 90% Ihrer maximalen Herzfrequenz. 60% Ihrer MHR ist die Zone, die Fett verbrennt, während 80% dafür gut ist, Ihren Herzkreislauf (Cardio) zu stärken. In dieser 60% bis 80% Zone sollten Sie für maximalen Nutzen bleiben.

Für eine 40-jährige Person errechnet sich also die Ziel-Herzfrequenz wie folgt:

220 – 40 = 180 (maximale Herzfrequenz)
 180 x 0.6 = 108 Schläge pro Minute (60% des Maximums)
 180 x 0.8 = 144 Schläge pro Minute (80% des Maximums)

Für eine 40-jährige Person liegt die Trainings-Herzfrequenz-Zone also bei 108 bis 144 Schläge pro Minute.

Wenn Sie Ihr Alter während der Programmierungsphase eingeben, berechnet die Konsole dies automatisch. Die Eingabe Ihres Alters wird für die Herzfrequenzprogramme verwendet. Nachdem Sie Ihre maximale Herzfrequenz berechnet haben, können Sie entscheiden, welches Ziel Sie verfolgen möchten.



Die zwei beliebtesten Trainingsgründe oder -ziele sind Herzkreislauf-Fitness (Cardio)(das Herz und die Lungen trainieren) und Gewichtsverlust. Die schwarzen Säulen im Diagramm oben stellen die maximale Herzfrequenz einer Person, deren Alter unter jeder Säule aufgelistet ist. Die Trainings-Herzfrequenz für Herz-Kreislauf-Fitness oder Gewichtsverlust wird durch 2 verschiedene Linien angezeigt, die diagonal durch das Diagramm verlaufen. Die Definition der Linien befindet sich im Diagramm links unten. Wenn Ihr Ziel Herz-Kreislauf-Fitness oder Gewichtsverlust ist, kann dies erreicht werden, indem Sie mit 80% oder 60% in Bezug auf Ihre maximale Herzfrequenz trainieren. Sprechen Sie Ihren Trainingsplan mit Ihrem Doktor ab, bevor Sie ein Trainingsprogramm beginnen.

Wie bei allen Elliptical Trainern, die die Herzfrequenz kontrollieren, können Sie die Herzfrequenz-Kontrollfunktion ohne das Herzfrequenz-Kontrollprogramm benutzen. Diese Funktion kann während des Manuellen Modus oder während allen anderen 9 Programmen benutzt werden. Das Herzfrequenz-Kontrollprogramm stellt automatisch das Widerstandslevel der Pedale ein.

Rate des Belastungsempfindens

Die Herzfrequenz ist wichtig, aber es hat auch viele Vorteile, auf den eigenen Körper zu hören. Um herauszufinden, wie hart Sie trainieren sollten, gehören mehr Faktoren als nur die Herzfrequenz. Ihr Stresslevel, körperliche Gesundheit, emotionale Gesundheit, Luftfeuchtigkeit, wann und was Sie zuletzt gegessen haben wirken sich alle auf die Intensität aus, mit der Sie trainieren sollten. Wenn Sie auf Ihren Körper hören, wird er es Sie wissen lassen.

Die Rate des Belastungsempfindens (RPE), die auch als Borg Skala bekannt ist, wurde vom Schwedischen Physiologen Gunnar Borg entwickelt. Diese Skala bewertet die Trainingsintensität von 6 bis 20, je nachdem wie Sie sich fühlen oder sich die Belastung anfühlt.

Die Skala ist wie folgt:

Rate des Belastungsempfindens

- 6 Minimal
- 7 Sehr sehr leicht
- 8 Sehr sehr leicht +
- 9 Sehr leicht
- 10 Sehr leicht +
- 11 Leicht
- 12 Komfortabel
- 13 Etwas anstrengend
- 14 Etwas anstrengend +
- 15 Anstrengend
- 16 Anstrengend +
- 17 Sehr schwer
- 18 Sehr schwer +
- 19 Sehr sehr schwer
- 20 Maximal

Sie können sich eine ungefähre Herzfrequenz errechnen, indem Sie einfach eine Null hinter das Level schreiben.

Zum Beispiel das Level 12 sollte in einer Herzfrequenz von ungefähr 120 Schlägen pro Minute resultieren.

Ihr RPE wird aufgrund der verschiedenen oben erklärten Faktoren variieren. Dies ist der Hauptvorteil dieser Art Trainings.

Wenn Ihr Körper stark und erholt ist, fühlen Sie sich stark und Ihr Tempo fühlt sich einfacher an.

Wenn Ihr Körper sich in diesem Zustand befindet, können Sie härter trainieren und der RPE wird dies unterstützen.

Wenn Sie sich aber müde und schlapp fühlen, ist dies darauf zurückzuführen, dass Ihr Körper eine Pause benötigt.

In diesem Zustand wird sich Ihr Tempo schwerer anfühlen.

Dies spiegelt sich wiederum in Ihrem RPE und Sie werden im für die Tagesform angebrachten Level trainieren.

Benutzung eines Herzfrequenzmessers

(OPTIONAL)

Man benutzt einen drahtlosen Brustgurt-Sender wie folgt:

1. Befestigen Sie den Sender am elastischen Gurt.
2. Ziehen Sie den Gurt so fest wie möglich ohne unangenehm zu werden.
Platzieren Sie den Sender mit dem Logo mittig auf Ihrem Körper von Ihrer Brust wegzeigend (manche Personen müssen ihn leicht links von der Mitte platzieren). Befestigen Sie das Ende des elastischen Gurtes, indem Sie das runde Ende in den Clip führen, sichern Sie den Sender und ziehen Sie ihn um Ihre Brust.
3. Platzieren Sie den Sender gleich unter Ihren Brustmuskeln.
4. Schweiß ist der beste Leiter, um die elektrischen Signale der Herzfrequenz zu messen. Man kann jedoch auch Wasser benutzen, um die Elektroden (2 genoppte ovale Flächen auf der Rückseite des Gurtes) zu befeuchten. Wir empfehlen ebenfalls, dass Sie den Brustgurt schon einige Minuten vor dem Workout tragen. Manchen Benutzern fällt es schwer anfangs wegen Körperchemie ein starkes, regelmäßiges Signal zu bekommen. Nach dem Aufwärmen mindert dieses Problem normalerweise. Es beeinträchtigt die Leistung des Senders nicht, wenn Sie Bekleidung da übertragen.
5. Sie müssen allerdings innerhalb der Reichweite - der Distanz zwischen Sender und Empfänger - bleiben, um ein starkes, regelmäßiges Signal zu bekommen. Die Reichweite kann variieren, aber im Allgemeinen sollten Sie in der Nähe der Konsole bleiben, um gute, starke, verlässliche Messungen zu bekommen. Tragen Sie den Sender direkt auf der Haut, um einwandfreie Funktion zu gewährleisten. Wenn Sie möchten, können Sie den Sender über einem T-Shirt tragen. Dafür befeuchten Sie die Stellen des T-Shirts, auf denen die Elektroden sitzen werden.



Achtung: Der Sender wird automatisch aktiviert, wenn es einen Herzschlag wahrnimmt.

Er schaltet sich ebenso automatisch ab, wenn keiner mehr vorhanden ist. Obwohl der Sender wasserfest ist, kann Feuchtigkeit ein falsches Signal erzeugen, Sie sollten also den Sender nach dem Workout also vollständig abtrocknen, so dass die Batterie nicht vorzeitig entleert (geschätzte Batterielebensdauer: 2500 Stunden). Ersatzbatterien sind Panasonic CR2032.

Unregelmäßiger Betrieb

Vorsicht!

Benutzen Sie diesen Elliptical nur um Ihre Herzfrequenz zu kontrollieren, wenn Sie ein regelmäßiger, tatsächlicher Herzschlag angezeigt wird. Die Anzeige von hohen, schnellen, willkürlichen Zahlen lässt auf ein Problem schließen. Störungen, die eine unregelmäßige Herzfrequenz hervorrufen, können verursacht werden durch:

1. Mikrowellen, Fernseher, kleine Geräte, etc.
2. Neonlichter
3. Manche Heimsicherheitsysteme
4. Umzäunungen für Tiere
5. Bei manchen Menschen hat der Sender Probleme Signale von der Haut zu lesen. In diesem Fall versuchen Sie, den Sender auf den Kopf gestellt zu tragen. Normalerweise sollte das Logo richtig herum zu sehen sein.
6. Die Antenne, die den Herzschlag auffängt, ist sehr sensibel. Wenn ein anderes Geräusch stören, kann es helfen, das Elliptical um 90 Grad zu drehen.
7. Lose Schrauben an der Konsole oder dem Rahmen.
8. Eine weitere Person trägt einen Sender und befindet sich weniger als 7cm von Ihrem Geräte entfernt.

Sollten Sie Probleme anhalten, kontaktieren Sie bitte Ihren Händler.

Bedienung Herzfrequenzprogramm (HRC)

Beachte: Sie müssen einen Herzfrequenz-Sender für diese Programme tragen.

Beide Programme arbeiten auf dieselbe Weise, der einzige Unterschied ist, dass das HR1 auf 60% und HR2 auf 80% der maximalen Herzfrequenz eingestellt ist.

Um ein HRC Programm zu beginnen, folgen Sie den Anweisungen unten, oder wählen Sie einfach HR1 oder HR2 und drücken Sie dann Enter und folgen Sie den Anweisungen im Message Center.

Nachdem Sie Ihre Ziel-Herzfrequenz ausgewählt haben, versucht das Programm Ihre Herzfrequenz nicht mehr als 3-5 Schlägen pro Minute von diesem Wert entfernt zu halten. Folgen Sie den Anweisungen im Message Center, um Ihre gewählte Herzfrequenz zu halten.

1. Drücken Sie die HR 1- oder HR 2-Taste, dann die Enter-Taste.
2. Das Message Center bittet Sie nun, Ihr Alter einzugeben. Sie können das Alter einstellen, indem Sie die Up/Down-Tasten benutzen und dann Enter drücken, um die Einstellung zu übernehmen und fortzufahren.
3. Nun können Sie Ihr Gewicht eingeben, indem sie die Up/Down-Tasten benutzen und dann Enter drücken.
4. Als nächstes ist die Zeit dran. Sie können die Zeit einstellen und wieder Enter drücken um fortzufahren.
5. Nun werden Sie gebeten, das Ihre Ziel-Herzfrequenz einzugeben. Dies ist das Herzfrequenzlevel, das Sie während des Programms erhalten möchten. Stellen Sie das Level über die Level Up/Down-Tasten ein und drücken Sie Enter.

Beachte: Die angezeigte Herzfrequenz basiert auf den %, die Sie in Schritt 2 eingestellt haben. Wenn Sie diese Nummer ändern, wird automatisch auch die %-Zahl von Schritt 2 angepasst.

6. Nun sind Sie mit den Einstellungen fertig und können mit Ihrem Workout beginnen, indem Sie Start drücken. Sie könnten auch zurückgehen, um Einstellungen zu ändern, indem Sie Enter drücken.
7. Sie können die Arbeitslast jederzeit über die Up/Down-Tasten anpassen. Dies erlaubt es Ihnen, Ihre Ziel-Herzfrequenz jederzeit während des Programmes zu ändern.
8. Während des Programmes können Sie im Message Center durch alle Daten blättern, indem Sie die Enter-Taste drücken.
9. Wenn das Programm endet, können Sie Start drücken, um dasselbe Programm nochmals zu beginnen, oder Stop, um das Programm zu verlassen, oder Sie können das Programm, das Sie gerade abgeschlossen haben als eigenes Benutzerprogramm abspeichern, indem Sie eine User-Taste drücken und den Anweisungen im Message Center folgen.

Allgemeine Wartung

1. Wischen Sie alle Oberflächen, die mit Schweiß in Berührung kommen, nach jedem Workout mit einem feuchten Tuch ab.
2. Sollte sich ein quietschen, klopfen, ticken, oder rauhes Gefühl entwickeln, der Grund ist höchstwahrscheinlich einer dieser beiden:
 - i. Die Schrauben sind während dem Aufbau nicht fest genug gezogen worden. Alle Schrauben sollten während dem Aufbau so fest wie möglich gezogen werden. Möglicherweise müssen Sie einen größeren Schraubenschlüssel verwenden, als der, den wir bereitgestellt haben, wenn Sie die Schrauben nicht fest genug ziehen können.
Ich kann nicht genug betonen, dass 90% der Serviceanrufe aufgrund von Geräuschen durch lose Schrauben oder schmutzige hintere Schienen verursacht wird.
 - ii. Schmutzansammlung an den hinteren Schienen und den Plastikrollen sind ebenfalls eine Geräuschquelle.
Geräusche durch Schmutzansammlung kann zu ein Klopfen verursachen, bei dem Sie schwören würden, es komme aus dem Inneren des Gerätes, da das Geräusch wandert und im Rohr des Rahmens vervielfacht wird. Säubern Sie die Schienen und die Rollen mit einem fusselfreien Tuch und Reinigungsalkohol.
Hartnäckigen Schmutz können Sie mit dem Fingernagel oder einem nicht-metallinen Kratzer, wie zum Beispiel die Kante eines Plastikmessers, entfernen. Schmieren Sie nach dem Säubern ein wenig Schmiermittel mit den Fingern oder einem fusselfreien Tuch auf die Schienen. Es wird nur eine dünne Schicht Schmiermittel benötigt, wischen Sie Überschuss ab.
3. Sollte das Quietschen oder andere Geräusche andauern, kontrollieren Sie, ob das Gerät komplett eben ausgerichtet ist.
Die 4 Bodenausgleicher an der Unterseite der hinteren Schienen können mit einem 14 mm Schraubenschlüssel angepasst werden.

Wartungsmodus

Die Konsole ist mit Wartungs-/Diagnosesoftware ausgestattet. Die Software erlaubt es Ihnen zum Beispiel die Einheiten von Englisch auf Metrisch umzustellen und die Tastentöne abzustellen. Um in den Wartungsmodus zu gelangen, drücken und halten Sie die Start-, Stop-, und Enter-Tasten für 5 Sekunden gedrückt. Das Message Center zeigt nun den Wartungsmodus an. Drücken Sie Enter, um in das folgende Menü zu gelangen:

- a. Tasten Test (erlaubt Ihnen alle Tasten zu prüfen, um die Funktion sicherzustellen)
- b. LCD Test (prüft alle Display Funktionen)
- c. Funktionen (Drücken Sie Enter für die Einstellungen und Up um zu blättern)
 - i. Sleep Mode (Aktivieren Sie diese, damit sich die Konsole nach 20 Minuten ohne Aktivität automatisch herunterfährt)
 - ii. Pause Mode (Ist dieser an, ist die Pause 5 Minuten lang, ausgeschaltet kann die Konsole unbegrenzt pausiert werden)
 - iii. ODO Reset (Setzt den Kilometerzähler zurück)
 - iv. Unit Type (Drücken Sie Enter, um Englische oder Metrische Einheiten zu wählen)
 - v. Beep (Schaltet den Lautsprecher aus, damit keine Tastentöne zu hören sind)
 - vi. Motor Test (Drücken Sie Enter um den Widerstandsmotor in einer Endlosschleife schneller / langsamer laufen zu lassen. Das Display zeigt Level Einstellungen und Positionssensormessung. Drücken Sie Stop um den Test zu beenden.)
 - vii. Sicherheit
 - viii. Elliptical/e-Glide
 - ix. ix. Steigung Ein/Aus (ist für das e-Glide immer aus)
- d. Sicherung (Ermöglicht eine Tastensperre, um unbefugte Benutzung zu vermeiden)

Steigungsjustierung:

Sollte ein Problem mit der Steigung auftauchen, versuchen Sie die Justierung durchlaufen zu lassen. Drücken Sie die Start-, Level Up-, und Stop-Tasten gleichzeitig und halten Sie diese für 5 Sekunden. Die Steigungsjustierung startet und wird automatisch durchlaufen. Sollte das Problem bestehen bleiben, kontaktieren Sie bitte den Kundendienst.

Computer-Anzeige von

- Zeit (min u. h)
- Geschwindigkeit (km/h)
- Strecke (m u. km)
- Energieverbrauch (kcal)
- Puls (bei Verwendung der Handsensoren)
- Herzfrequenz (bei Verwendung eines Brustgurtes)

Bremssystem: elektronisch gesteuerte Magnetbremse
Antriebssystem: Poly-V-Riemenantrieb
Schwingscheibe: ca. 10.4 kg

Maße (LxBxH): ca. 192 x 71 x 160 cm (Stellfläche)
Gewicht: ca. 98 kg
Benutzergewicht: maximal 150 kg
Werteverstellung: über Tastatur
Stromversorgung: 220-230V-DC12V/1.5A

Einsatzgebiet: Heimbereich
Semiprofessioneller Bereich
Professioneller Bereich

ENTSORGUNG

ACHTUNG:

Ihr Trainingsgerät trägt dieses Symbol: 

Es besagt, dass Elektro- und Elektronikgeräte nicht mit dem normalen Hausmüll entsorgt werden dürfen, sondern einem getrennten Rücknahmesystem zugeführt werden sollten.

Entsorgungsinformationen für Benutzer im Heimbereich/Privathaushalten

ACHTUNG: Entsorgen Sie dieses Trainingsgerät nicht mit dem normalen Hausmüll!

Entsprechend einer neuen EU-Richtlinie, welche die ordnungsgemäße Rücknahme, Behandlung und Verwertung von gebrauchten Elektro- und Elektronikgeräten vorschreibt, müssen elektrische und elektronische Altgeräte getrennt entsorgt werden. Nach der Einführung der Richtlinien in den EU-Mitgliedsstaaten können private Haushalte ihre gebrauchten Elektro- und Elektronikgeräte jetzt kostenfrei an ausgewiesenen Rücknahmestellen abgeben*. In einigen Ländern* können Sie Ihre Altgeräte auch bei Ihrem Fachhändler zurückgeben, wenn Sie ein vergleichbares neues Gerät erwerben.

Sollte Ihr gebrauchtes Trainingsgerät Batterien oder Akkus enthalten, so entnehmen Sie diese bitte vor der Rückgabe des Gerätes und entsorgen Sie diese, gemäß der örtlich geltenden Regelungen, getrennt.

Durch die ordnungsgemäße Entsorgung Ihres Trainingsgerätes tragen Sie entscheidend dazu bei, dass Altgeräte entsprechend gesammelt, behandelt und verwendet werden können. So wird eine mögliche schädliche Auswirkung auf Umwelt und Gesundheit, die bei einer unsachgemäßen Entsorgung entstehen kann, erfolgreich verhindert.

*) Weitere Informationen erhalten Sie von Ihrer Gemeinde- oder Stadtverwaltung

GARANTIEBESTIMMUNGEN

Um Ihnen im Servicefall schnell helfen zu können, benötigen wir einige Daten von Ihrem Fitnessgerät bzw. von Ihnen.

Um Ihrem Fitnessgerät die exakten Ersatzteile zuordnen zu können, benötigen wir in jedem Fall die Seriennummer.

Bitte füllen Sie im Bedarfsfall die Servicekarte dieses Benutzerhandbuches vollständig aus und senden diese mit einer Kopie Ihres datierten Kassenbelegs an uns ein.

Datenschutz

Die Beny Sports Germany GmbH verpflichtet sich, Ihre Daten vertraulich zu behandeln und nicht an Dritte weiterzugeben. Ein verantwortlicher Umgang mit Ihren Daten, sowie die Beachtung der nationalen und internationalen Datenschutzvorschriften ist für uns eine Selbstverständlichkeit.

Einsatzbereiche & Garantiezeiten

Die Fitnessgeräte von Motive Fitness und U.N.O. Fitness sind je nach Modell für unterschiedliche Einsatzbereiche geeignet.

Die für Ihr Fitnessgerät geltenden Einsatzbereiche entnehmen Sie den "Technischen Daten" dieses Benutzerhandbuches.

Heimbereich:

Ausschließlich private Nutzung

Garantiezeit: 3 Jahre

Semiprofessioneller Bereich:

Nutzung unter Anleitung in Hotels, Krankengymnastikpraxen, etc.

Nicht Nutzung in einem Fitnessstudio, oder einer ähnlichen Einrichtung!

Garantiezeit: 2 Jahre

Professioneller Bereich:

Nutzung in einem Fitnessstudio oder einer ähnlichen Einrichtung unter Aufsicht von Fachpersonal.

Garantiezeit: 1 Jahr

Kaufbeleg und Seriennummer

Um Ihren Anspruch auf Serviceleistungen innerhalb der Garantiezeit zu wahren, benötigen wir von Ihnen in jedem Fall eine Kopie des datierten Kaufbelegs.

Bewahren Sie Ihren Kaufbeleg immer auf und senden Sie uns eine Kopie im Garantiefall als Anhang Ihres Serviceauftrages unaufgefordert mit ein.

Nur so kann eine schnelle Bearbeitung Ihres Servicefalles gewährleistet werden.

Damit wir Ihre Modellversion eindeutig identifizieren können, benötigen wir für eine Serviceleistung die Angabe der Geräteseriennummer.

Garantiebedingungen

Die Garantiezeit für Ihr Trainingsgerät beginnt:

- für neue Produkte ab dem Kaufdatum des Endverbrauchers, die bei einem direkten und autorisierten Vertriebspartner der Beny Sports Germany GmbH erworben wurden.
- für Ausstellungsstücke ab dem Kaufdatum des Käufers (Fachhändler). Diese Garantie gilt in jedem Fall vorbehaltlich anderer Vereinbarungen zwischen Endverbraucher und seinem Verkäufer (Fachhändler).

Die Garantie umfasst Mängel, die auf Fertigungs- oder Materialfehler beruhen.

Sie gilt nur für in Deutschland erworbene und betriebene Geräte.

Diese Garantie gilt vorbehaltlich anderer Vereinbarungen zwischen dem Verkäufer (Fachhändler) und dem Käufer (Endverbraucher oder Wiederverkäufer).

Sie gilt nicht für Schäden und Mängel, die durch schuldhaft unsachgemäßen Gebrauch, fahrlässige oder mutwillige Zerstörung, mangelnde oder unterlassene Wartungsmaßnahmen, höhere Gewalt, betriebsbedingte und dadurch normale Abnutzung, Schäden die durch das Eindringen von Flüssigkeiten (z.B. Körperschweiß), Reparatur oder Veränderung von Ersatzteilen fremder Herkunft verursacht werden.

Die Garantie gilt ebenfalls nicht für eine fehlerhafte Montage bzw. Beschädigungen die durch eine falsche Montage entstehen. Dies gilt sowohl für die Montage durch den Endverbraucher, als auch für die Montage durch einen Aufbauservice.

Bestimmte Bauteile unterliegen einem gebrauchsbedingten Verschleiß bzw. einer normalen Abnutzung. Zu diesen Bauteilen zählen z.B. Kugellager, Lagerbuchse, Lager, Antriebsriemen, Schalter und Tasten, Netzkabel, Netzadapter, etc..

Diese Verschleißteile sind nicht Gegenstand der Garantie.

Sollte das Trainingsgerät aufgrund einer Reparatur bei Ihnen abgeholt werden, so ist die Demontage und Bereitstellung, sowie auch der Empfang und die Wiederaufstellung des Gerätes notwendig. Grundsätzlich fallen diese Leistungen nicht unter den von uns gewährten Garantieumfang.

Bei Einzelteilen müssen die defekten Teile an unsere Serviceadresse gut verpackt und nach vorheriger Absprache versendet werden.

Bauteile, welche zu ersetzen und Bestandteile der Montage sind, müssen vom Endverbraucher erneuert werden, auch wenn das Gerät von einem Aufbauservice montiert wurde.

Serviceleistungen außerhalb der Garantie

Ihr Fachhändler, oder das Serviceteam von Beny Sports stehen Ihnen selbstverständlich auch gerne bei der Problemlösung zur Verfügung, wenn Fälle eines Mangels nach Beendigung der Garantiezeit, oder Fälle, die nicht durch die Garantieleistungen abgedeckt werden, auftreten.

In einem solchen Fall wenden Sie sich bitte direkt an Ihren Fachhändler oder per Mail an:

service@benysports.de

direkt an das Beny Sports Serviceteam.

SERVICEKARTE



Bitte füllen Sie alle Angaben dieses Formulars vollständig aus und legen Sie eine Kopie des datierten Kaufbeleges bei.

Persönliche Daten:

Vorname: _____ Tel. (privat): _____

Name: _____ Tel. (geschäftlich): _____

Straße: _____ Tel. (mobil): _____

PLZ, Ort: _____ E-mail: _____

Geräte-Spezifikation:

Artikel-Bezeichnung: **XE 5.1** Kaufdatum: _____

Artikel-Nummer: **11060** Händler: _____

Seriennummer: _____

Fehlerbeschreibung: _____



Beny Sports Germany GmbH

Klingenhofstraße 51 - 90411 Nürnberg

FAX: +49 (0) 911 975 978 1 - TEL +49 (0) 911 975 978 0

info@benysports.de · www.benysports.de