



Montageanleitung Klappptisch mit Tischbein für die Wandbefestigung

Deutsch für die Artikelnummern: 001070

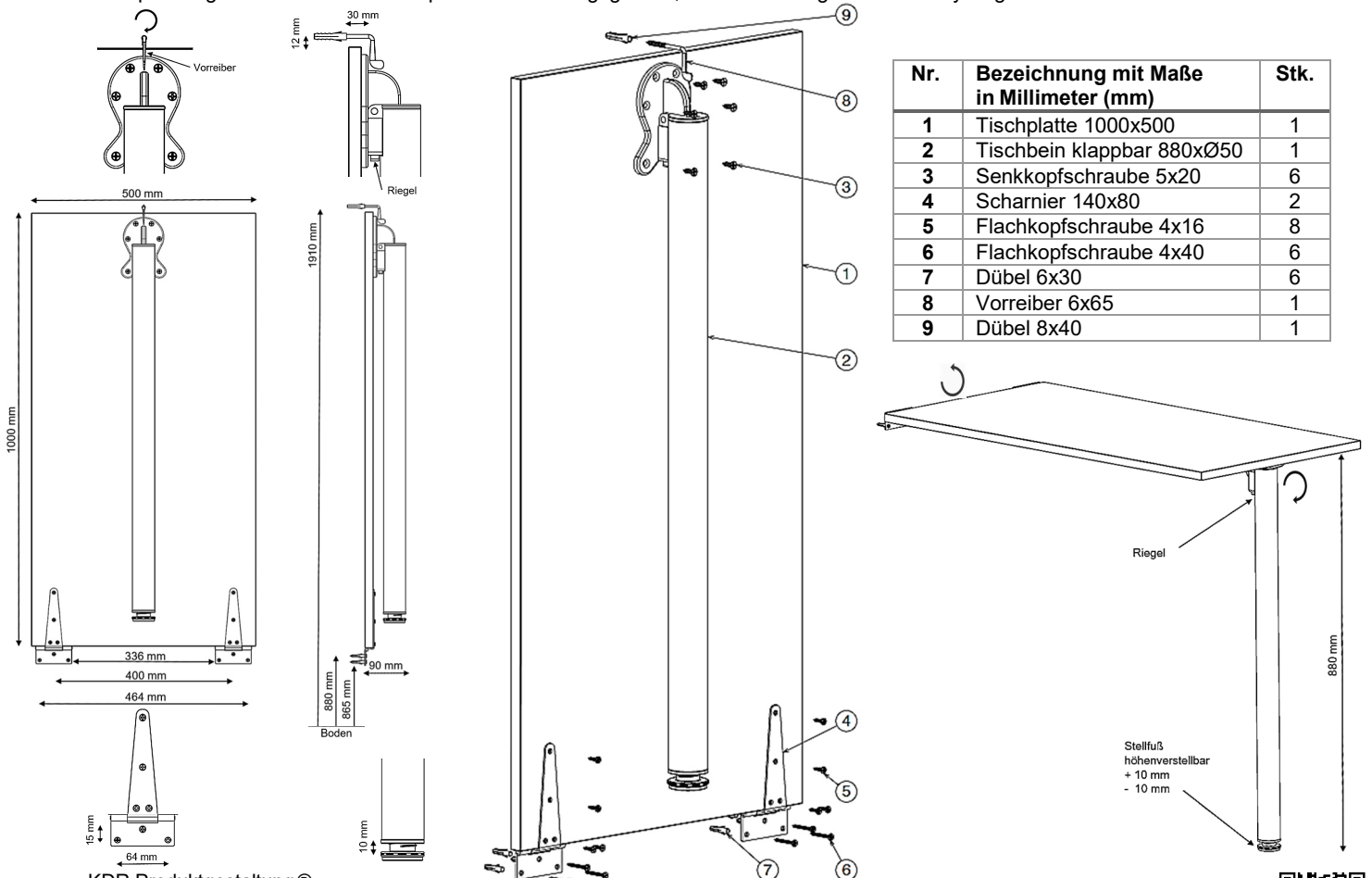


- **Benötigte Hilfsmittel:** Bleistift, Meterstab, Wasserwaage, Bohrmaschine, Steinbohrer Ø 6 und Ø 8, Kreuzschlitzschraubendreher
- **Aufbau:** Bevor Sie den Wandklappptisch an einer massiven Wand anbringen, sollten Sie zuerst die 2 Scharniere an der vorgebohrten Tischplatte aus Holz mit den 8 kurzen Schrauben befestigen und den Stellfuß am Tischbein 10 mm rausdrehen. Jetzt können Sie den Klappptisch mit ausgeklapptem Tischbein an der gewünschten Stelle mit einer Höhe von 880 mm vom Boden bis zur Unterseite der Tischplatte positionieren und am besten mithilfe einer weiteren Person und der Wasserwaage horizontal ausrichten. Anschließend werden die 6 Bohrlöcher der beiden Scharniere exakt durch die vorhandenen Bohrungen an der Wand angezeichnet und die Bohrlöcher mit einem Durchmesser von 6 mm und einer Tiefe von ca. 45 mm in die Wand gebohrt. Danach werden die 6 kleinen Dübel in den sauberen Bohrungen bündig eingeführt und die 2 Scharniere am Tisch mit den 6 langen Schrauben an der Wand mit einem Kreuzschlitzschraubendreher fest verschraubt. Jetzt wird die Position des Vorreibers an der Wand angezeichnet, dazu wird der Tisch mit eingeklapptem Tischbein hochgeklappt und sicher an der Wand festgehalten. Die benötigte Bohrung befindet sich mittig und genau 12 mm über der Kante der hochgeklappten Tischplatte. Anschließend wird das Bohrloch mit einem Durchmesser von 8 mm und einer Tiefe von ca. 50 mm gebohrt, der große Dübel in das Loch eingeführt und der Vorreiber mit einem Abstand von 30 mm zur Wand eingedreht. Es besteht auch die Möglichkeit, den Wandklappptisch am stabilen Holz ohne Dübel zu verschrauben.
- **Aufbauzeit:** Ca. 20 Minuten

Sicherheitshinweise

1. Prüfen Sie vor der Montage die Tragfähigkeit der Wand. Die Dübel sind nur für Beton oder Naturstein Wände geeignet.
2. Bitte vergewissern Sie sich vor dem Bohren, dass dort keine Rohre oder Leitungen in der Wand verlaufen.
3. Alle Bohrungen müssen rechtwinklig zur Wand gebohrt und anschließend ausgesaugt oder ausgeblasen werden.
4. Bei der Verwendung ist immer darauf zu achten, dass alle Schrauben fest angezogen sind. Stellfuß ist bis 20 mm höhenverstellbar.
5. Der Vorreiber dient als Verriegelung des hochgeklappten Tisches an der Wand und muss immer nach unten ausgerichtet sein.
6. Beim Ausklappen des Tisches wird der Vorreiber um ca. 90° zur Seite gedreht, anschließend wird beim kontrollierten Ablassen zusätzlich der Riegel des Tischbeines betätigt und soweit ausgeklappt, bis dieser wieder vollständig eingerastet ist.
7. Der Klappptisch ist nur für Sachgegenstände vorgesehen und kann bei unverhältnismäßigem Zusammenklappen Quetschungen an den Händen oder Fingern verursachen.
8. Ausreichend Abstand von Feuer einhalten. Brandgefahr der Tischplatte durch eine offene Flamme.
9. Die maximale Tragfähigkeit des Wandklappptischs beträgt verteilt auf der ganzen Tischplatte 50 kg.

- **Hinweise:** Falls Sie sich nicht sicher sind, bei welcher Art von Wand die richtigen Dübel und Schrauben verwendet werden müssen, wenden Sie sich bitte an Fachpersonal und lassen Sie sich hierzu beraten. Halten Sie kleine Teile und Verpackungsmaterial von Kindern fern. Nehmen Sie niemals Änderungen am Produkt vor. Reinigen Sie das Produkt nur mit einem milden Reiniger, also keine ätzenden Reiniger verwenden. Das Produkt ist nur für den Innenbereich geeignet, bitte die Tischplatte vor Wasser schützen. Bewahren Sie die Montageanleitung für spätere Zwecke auf und geben Sie diese bei Weitergabe des Produkts an Dritte weiter. Entsorgen Sie bitte die Verpackung und alle anderen Komponenten ordnungsgemäß, damit ein fachgerechtes Recycling stattfinden kann. Vielen Dank.



KDR Produktgestaltung®
Kai Drefahl
Uhlandstraße 31
71711 Steinheim

Mobil: 0176/50358525
E-Mail: kontakt@kdr-produktgestaltung.de
Web: www.kdr-produktgestaltung.de

Stand 2023/02





Assembly instructions folding table with table leg for wall mounting

English for the item numbers: 001070

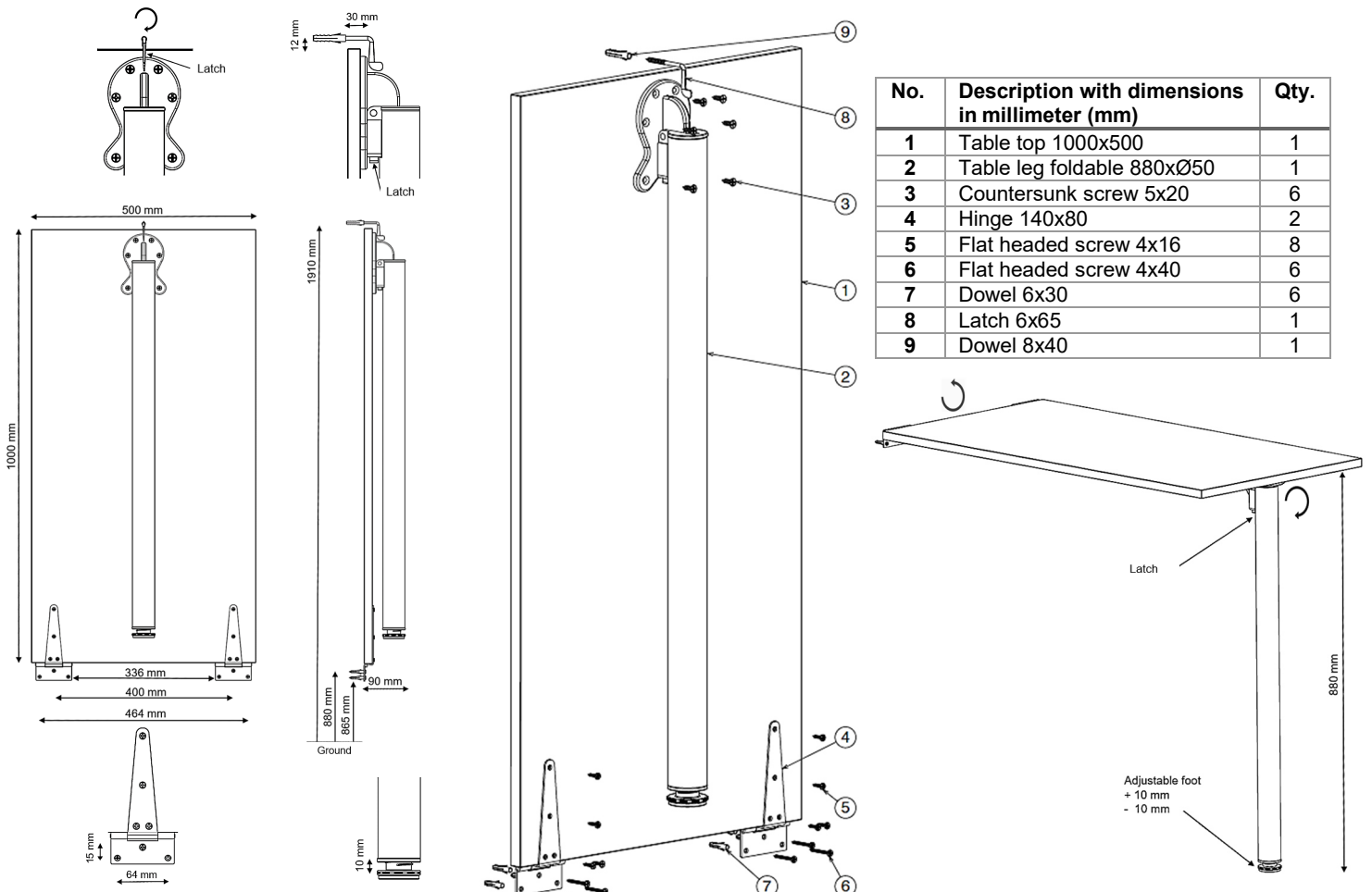


- **Required tools:** Pencil, folding rule, spirit level, drill, stone drill Ø 6 and Ø 8, Phillips screwdriver
- **Assembly:** Before you attach the wall folding table to a solid wall, you should first attach the 2 hinges to the pre-drilled wooden table top with the 8 short screws and unscrew the adjustable foot on the table leg by 10 mm. Now you can position the folding table with the table leg folded out at the desired location with a height of 880 mm from the floor to the underside of the table top and align it horizontally, ideally with the help of another person and the spirit level. Then the 6 drill holes for the two hinges are marked exactly through the existing holes on the wall and the drill holes with a diameter of 6 mm and a depth of approx. 45 mm are drilled into the wall. Then the 6 small dowels are inserted flush into the clean holes and the 2 hinges on the table are screwed tight to the wall with the 6 long screws using a Phillips screwdriver. Now the position of the latch is marked on the wall. To do this, the table is folded up with the table leg folded in and securely hold to the wall. The required hole is in the middle and exactly 12 mm above the edge of the high folded table top. Then the drill hole with a diameter of 8 mm and a depth of approx. 50 mm is drilled, the large dowel is inserted into the hole and the latch is screwed in at a distance of 30 mm from the wall. It is also possible to screw the wall folding table to the stable wood without dowels.
- **Assembly time:** About 20 minutes

Safety instructions

1. Check the load-bearing capacity of the wall before installation. The dowels are only suitable for concrete or natural stone walls.
2. Before drilling, please make sure that there are no pipes or lines running in the wall.
3. All holes must be drilled at right angles to the wall and then sucked out or blown out.
4. When using it, always make sure that all screws are firmly tightened. Adjustable foot is height-adjustable up to 20 mm.
5. The latch serves to lock the folded-up table on the wall and must always point downwards.
6. When the table is folded out, the latch is turned by about 90° to the side, then the latch on the table leg is also actuated during controlled lowering and folded out until it is fully engaged again.
7. The folding table is only intended for objects and can cause crushing hands or fingers if it is folded up disproportionately.
8. Keep a sufficient distance from fire. Risk of fire from the table top from an open flame.
9. The maximum load capacity of the folding wall table is 50 kg distributed over the entire table top.

- **Hints:** If you are not sure which type of wall the correct dowels and screws should be used for, please contact qualified personnel and get advice. Keep small parts and packaging material away from children. Never make changes to the product. Only clean the product with a mild detergent, so do not use any caustic detergents. The product is only suitable for indoor use, please protect the table top from water. Keep the assembly instructions for later use and pass them on to third parties if the product is passed on. Please dispose of the packaging and all other components properly so that they can be properly recycled. Thanks very much.



KDR Produktgestaltung®
Kai Drefahl
Uhlandstraße 31
71711 Steinheim in Germany

Mobile: +4917650358525
E-Mail: kontakt@kdr-produktgestaltung.de
Web: www.kdr-produktgestaltung.de

Stand 2023/02

