

- Ⓛ D Gebrauchsanweisung
- Ⓛ NL Gebruiksaanwijzingen
- Ⓛ IT Istruzioni per l'uso
- Ⓛ CZ Pokyny k použití
- Ⓛ HU Használati útmutató
- Ⓛ PT Instruções de utilização
- Ⓛ SK Pokyny k použitiu

- Ⓛ GB Instructions for use
- Ⓛ FR Instructions d'utilisation
- Ⓛ PL Instrukcja obsługi
- Ⓛ ES Instrucciones de empleo
- Ⓛ RO Instrucțiuni de folosire
- Ⓛ RU Инструкция по монтажу
- Ⓛ TR Kullanım talimatları

Please check that you have all the parts listed before you start assembling, if you do find that something is missing, do not continue assembly, please contact us immediately.

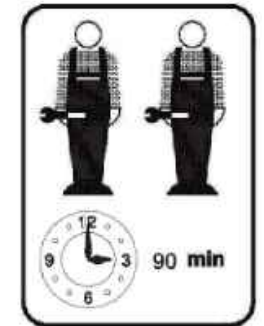
**NOTE:** Please do not completely tighten all the hardware until the entire assembly is complete!

Bitte überprüfen Sie, ob alle Teile mitgeliefert sind, bevor Sie mit der Montage beginnen. Wenn Sie festlegen, dass etwas fehlt, setzen Sie die Montage nicht fort. Bitte kontaktieren Sie uns sofort.

**Achtung :** Bitte ziehen Sie nicht alle Schrauben fest, bevor die Montage abgeschlossen ist !

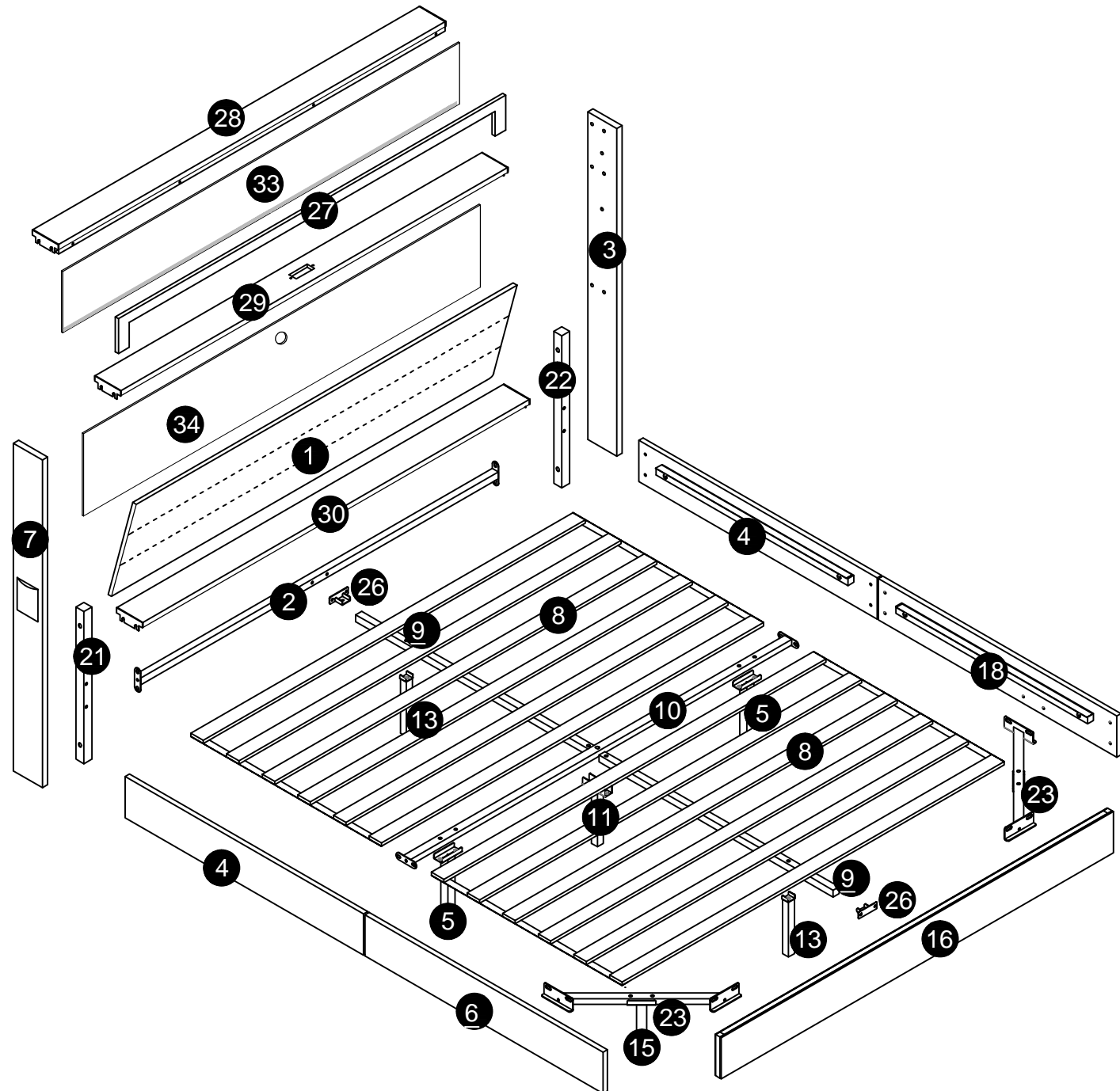
This set will be shipped by 2 boxes and they may arrive on different days. If both packages arrived but parts missing, please contact customer service.

Dieses Set ist in 2 Boxen enthalten. Wenn Sie keine vollen 2 Boxen erhalten, wenden Sie sich bitte an unseren Kundenservice



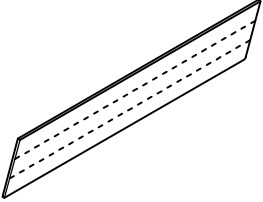
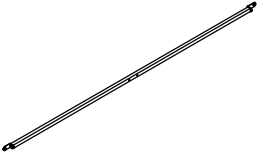
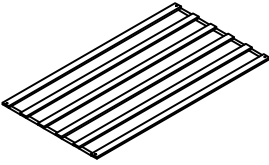
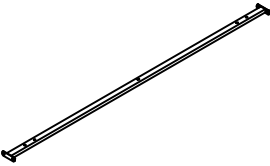
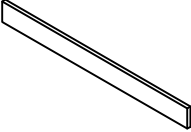
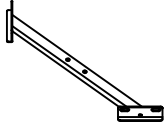
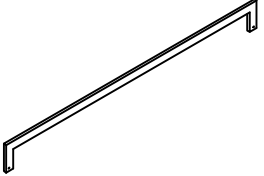
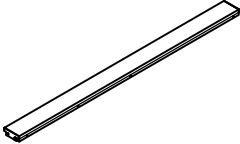
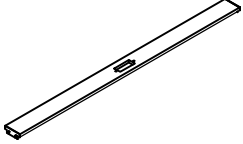
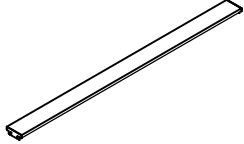
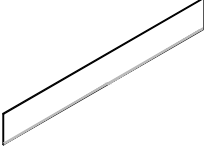
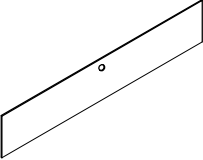
WF321637/WF321639  
WF321638/WF321640

# Montageanleitung für Bettgestell




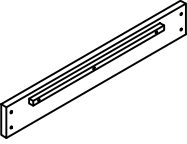

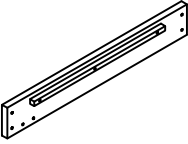

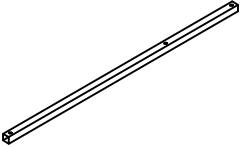
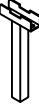
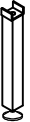
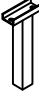
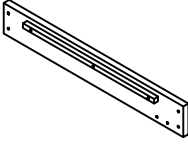

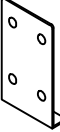



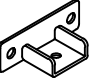



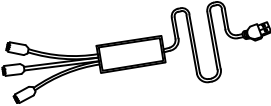
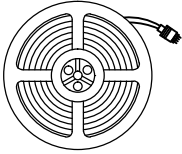
# Montageanleitung für Bettgestell

## Part List-Stückliste SKU WF321637/WF321639

<b>1</b> x1 	<b>2</b> x1 	<b>8</b> x2 	<b>10</b> x1 	<b>16</b> x1 	<b>23</b> x2 	<b>27</b> x1 
<b>28</b> x1 	<b>29</b> x1 	<b>30</b> x1 	<b>33</b> x1 	<b>34</b> x1 		

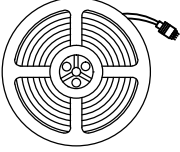

# Montageanleitung für Bettgestell

## Part List-Stückliste SKU WF321638/WF321640

<b>3</b> x1 	<b>4</b> x2 	<b>5</b> x2  High	<b>6</b> x1 	<b>7</b> x1 	<b>9</b> x2 	<b>11</b> x1 
<b>13</b> x2 	<b>15</b> x2  Short	<b>18</b> x1 	<b>19</b> x4 	<b>20</b> x2 	<b>21</b> x1 	<b>22</b> x1 
<b>24</b> x2 	<b>26</b> x2 	<b>31</b> x1 	<b>32</b> x1 	<b>35</b> x1 	<b>36</b> x1  Power cord Netzkabel	<b>37</b> x1  Short light bar Kurzer Leuchtbalken

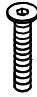

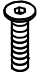

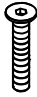
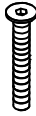

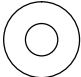
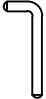
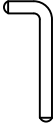
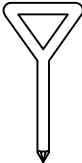
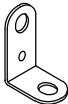
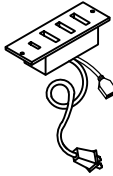
# Montageanleitung für Bettgestell

## Part List-Stückliste SKU WF321638/WF321640

<p><b>38</b> x2</p>  <p><b>Long light bar</b> <b>Lange Lichtleiste</b></p>	<p><b>39</b> x1</p>  <p><b>Remote control</b> <b>Fernbedienung</b></p>					

# Montageanleitung für Bettgestell

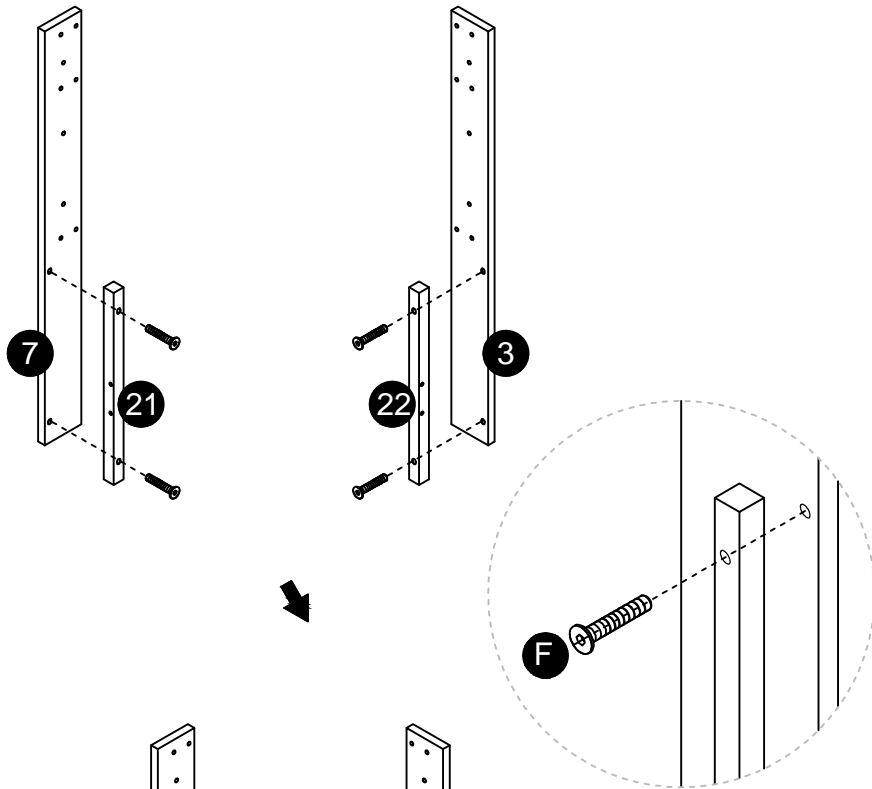
## Hardware Parts Hardware-Teile SKU WF321638/WF321640

<b>A</b> x8  M6*30	<b>B</b> x9  M8*15	<b>C</b> x36  M8*20	<b>D</b> x34  M8*20	<b>E</b> x30  M8*35	<b>F</b> x11  M8*50	<b>G</b> x3  M3*12
<b>H</b> x9  M8*φ22	<b>I</b> x1  M6	<b>J</b> x1  M8	<b>K</b> x1 	<b>L</b> x2 	<b>M</b> x1 	

# Montageanleitung für Stauraum-Kopfteil

Step:1

  
M8\*50  
**F** 4PCS



When installing, this hole faces outward.  
Bei der Installation zeigt dieses Loch nach außen.

Hole  
Loch



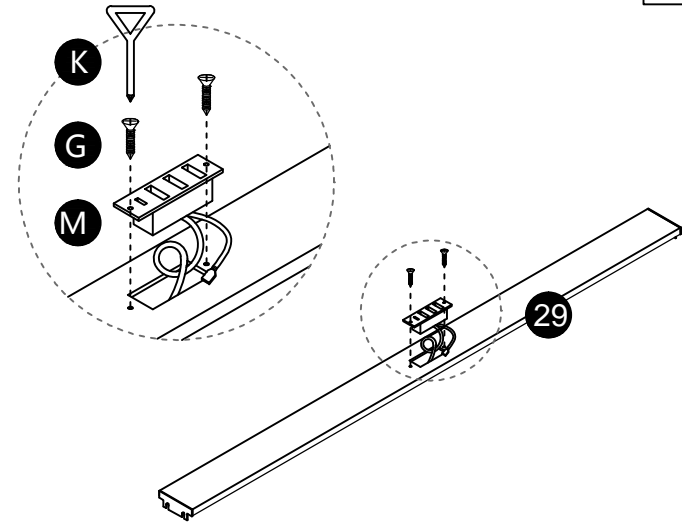
When installing, this hole faces outward.  
Bei der Installation zeigt dieses Loch nach außen.

Hole  
Loch



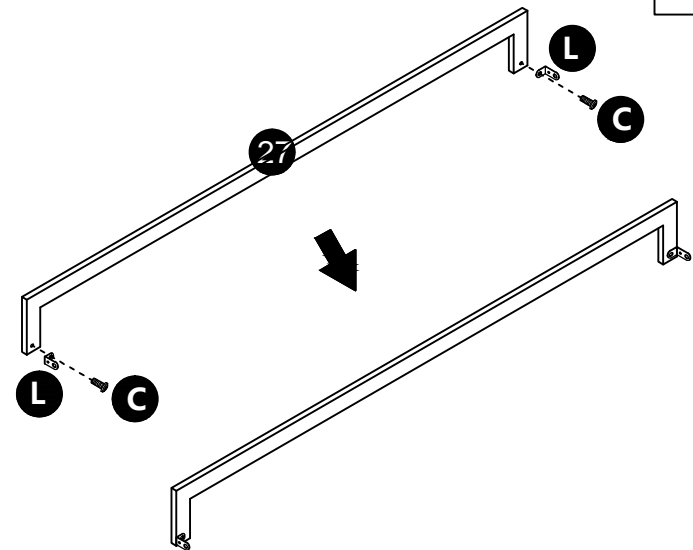
Step:2

  
M3\*12 **G** X2PCS



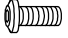
Step:3

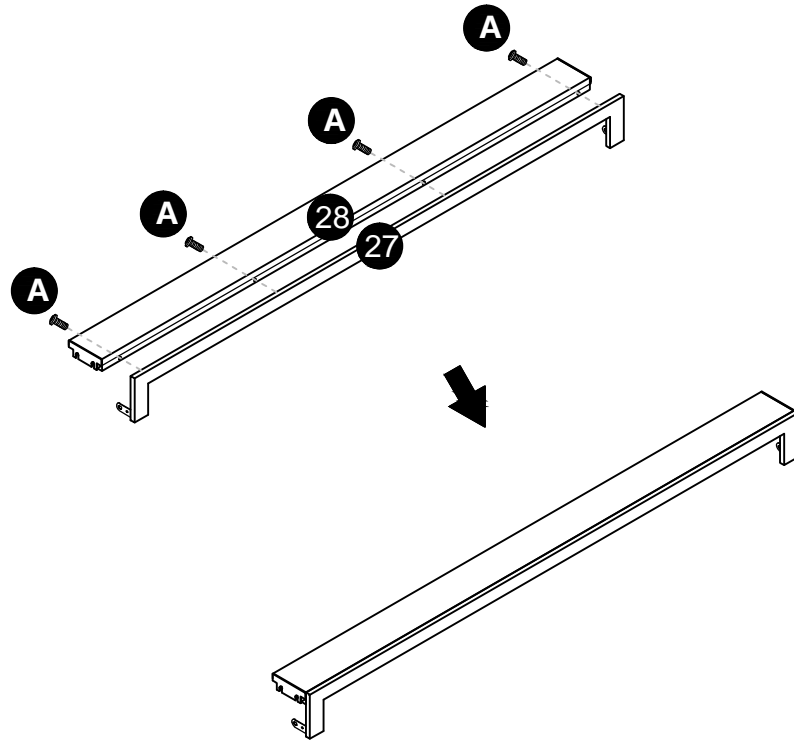
  
M8\*20 **C** X2PCS



# Montageanleitung für Stauraum-Kopfteil

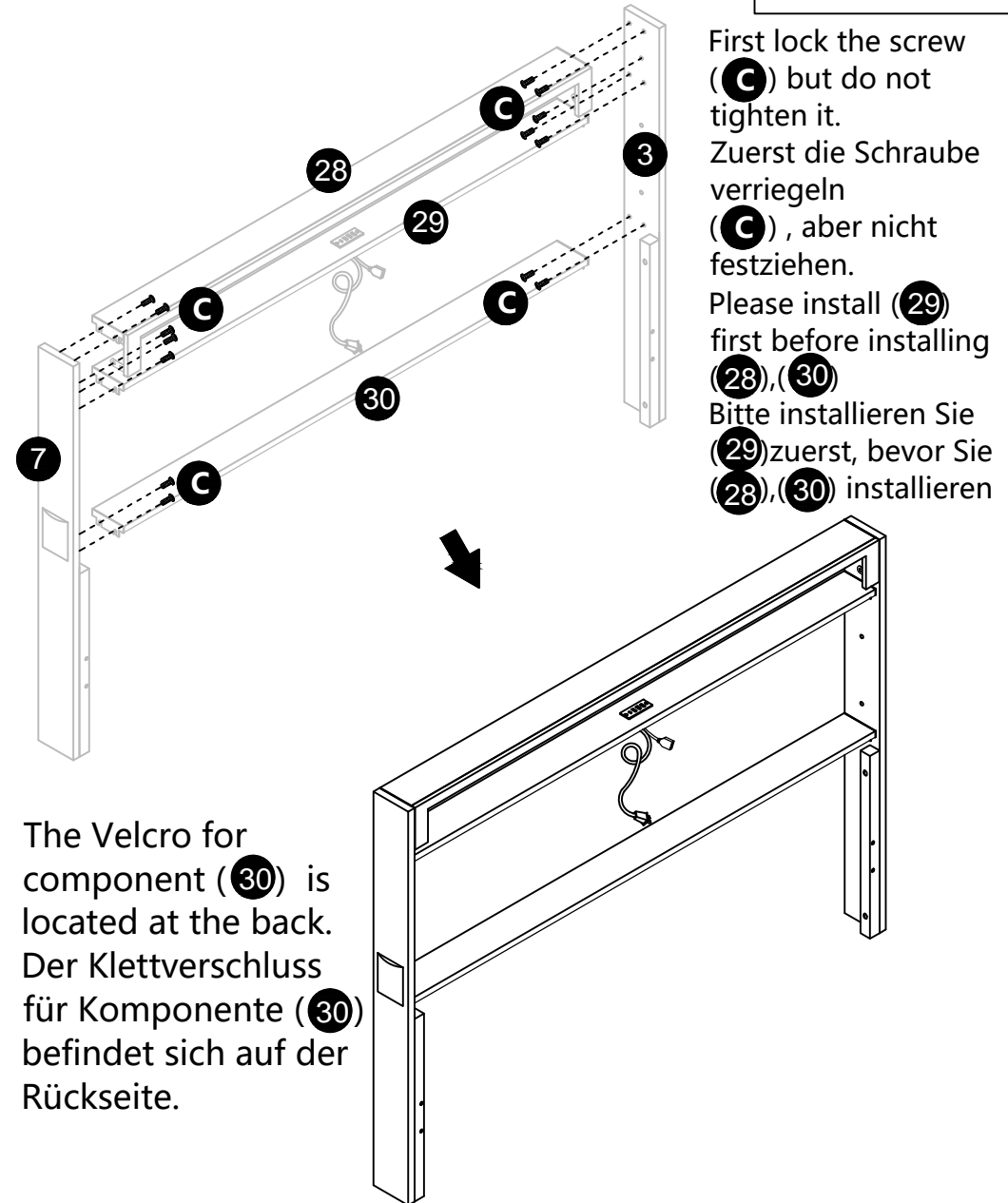
Step:4

 **A** X4PCS  
M6\*30



Step:5

 **C** X14PCS  
M8\*20



First lock the screw (C) but do not tighten it.  
Zuerst die Schraube verriegeln (C), aber nicht festziehen.  
Please install (29) first before installing (28),(30)  
Bitte installieren Sie (29)zuerst, bevor Sie (28),(30) installieren

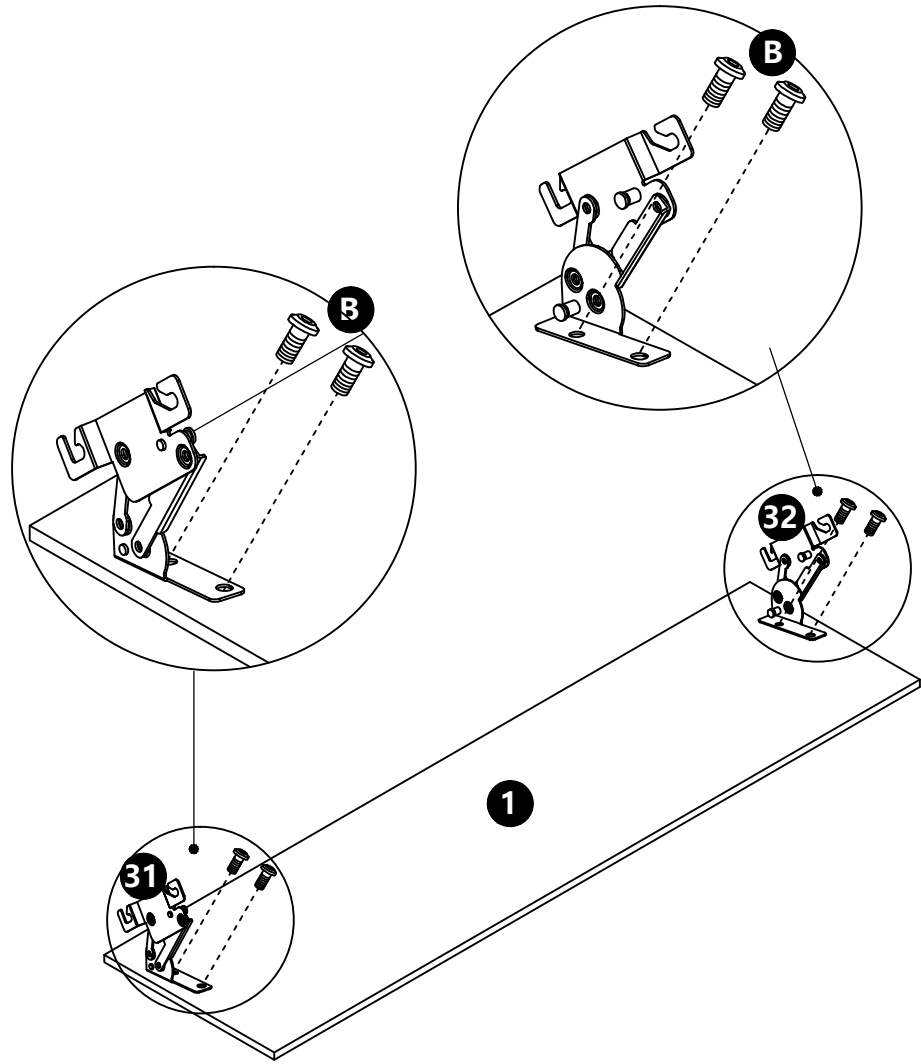
The Velcro for component (30) is located at the back.  
Der Klettverschluss für Komponente (30) befindet sich auf der Rückseite.



# Montageanleitung für Stauraum-Kopfteil

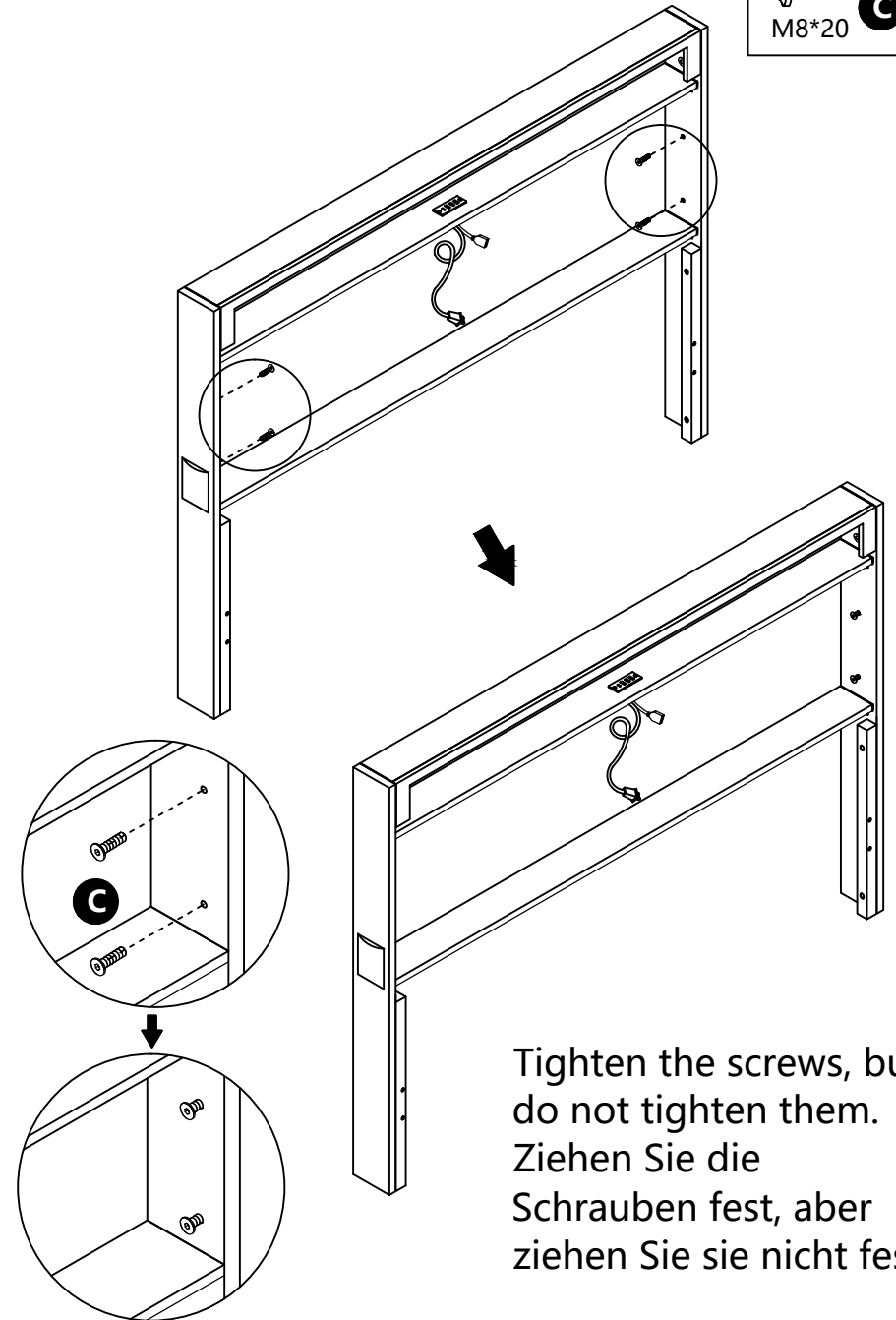
Step:6

 **B** X4PCS  
M8\*15



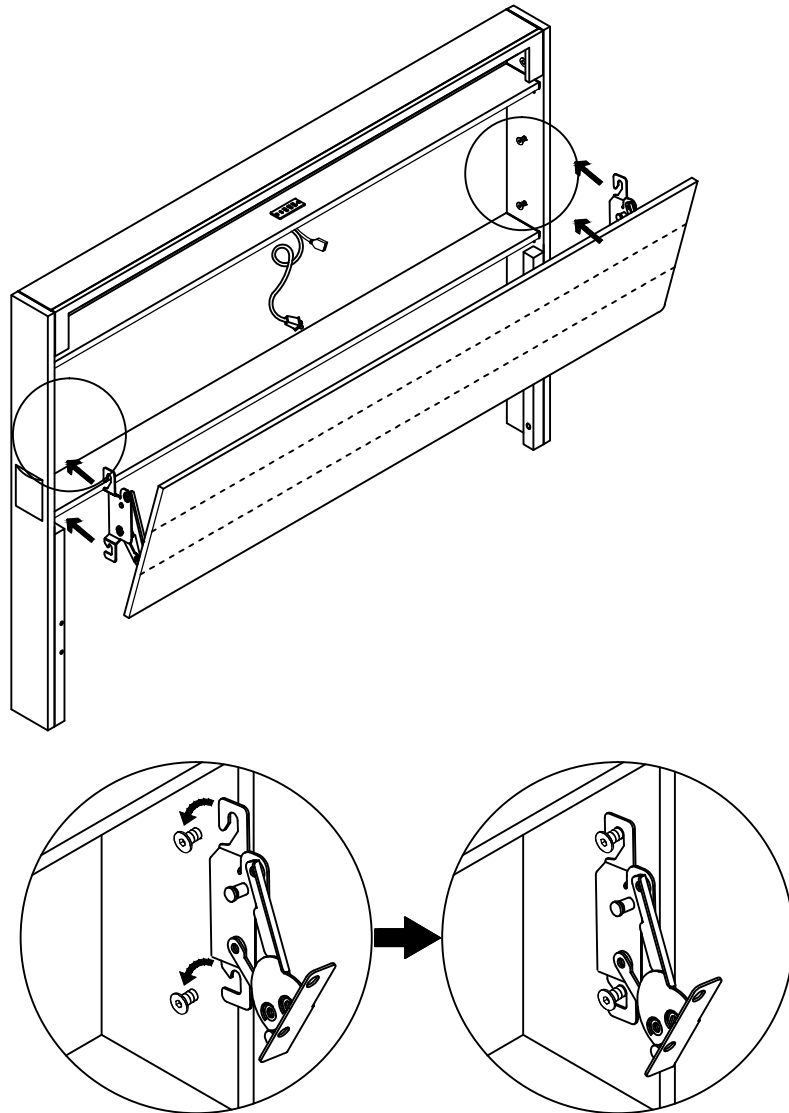
Step:7

 **C** X4PCS  
M8\*20

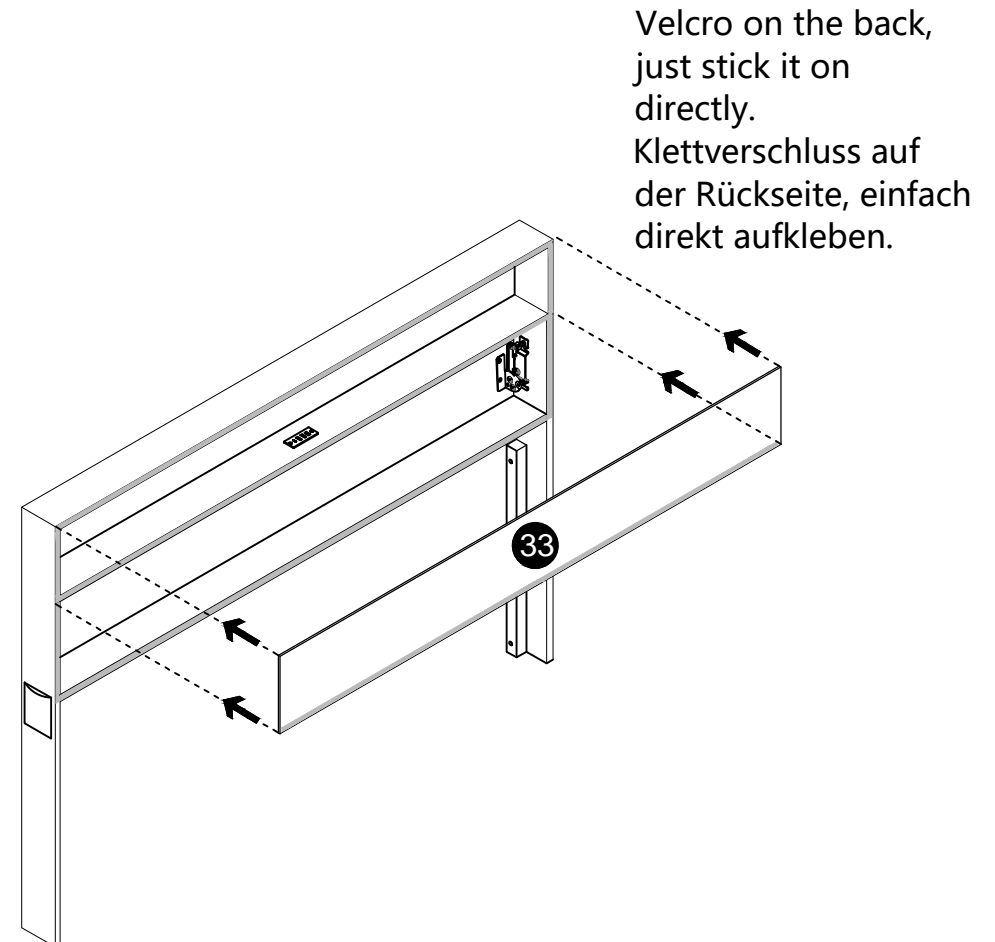


# Montageanleitung für Stauraum-Kopfteil

Step:8

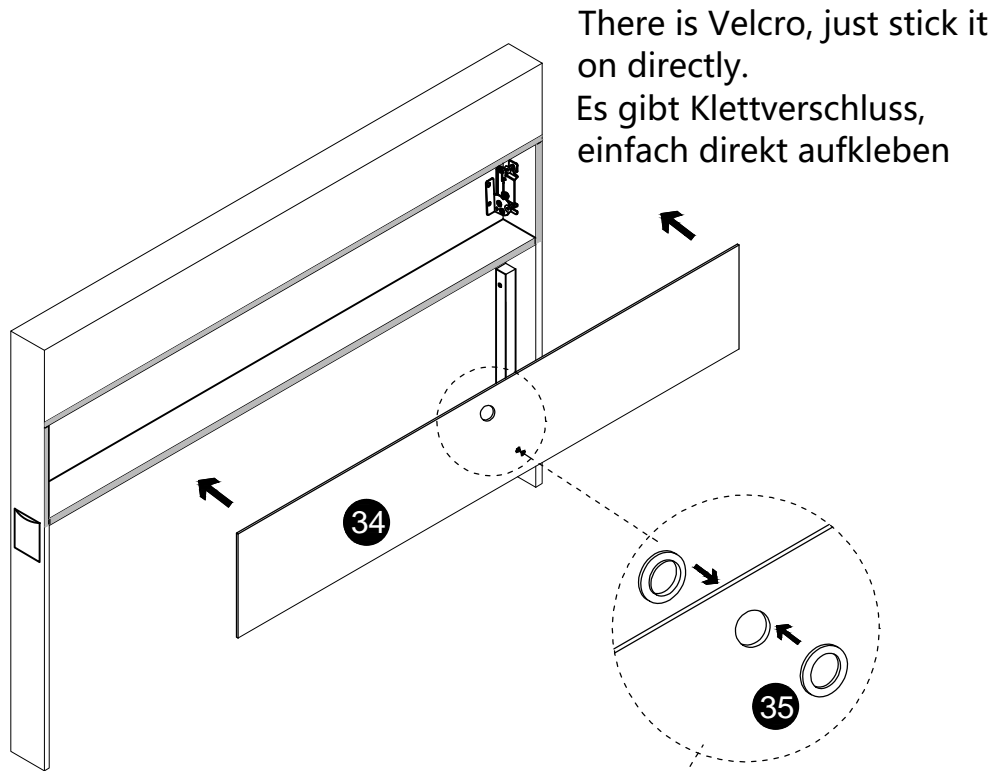


Step:9



# Montageanleitung für Stauraum-Kopfteil

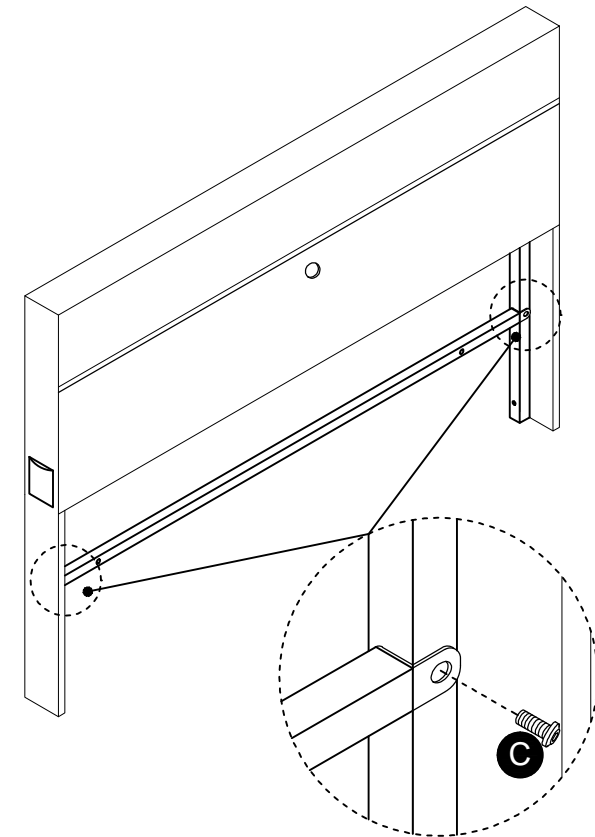
Step:10



NO.1 Open accessory( 35)  
NO.1 Open accessory( 35)

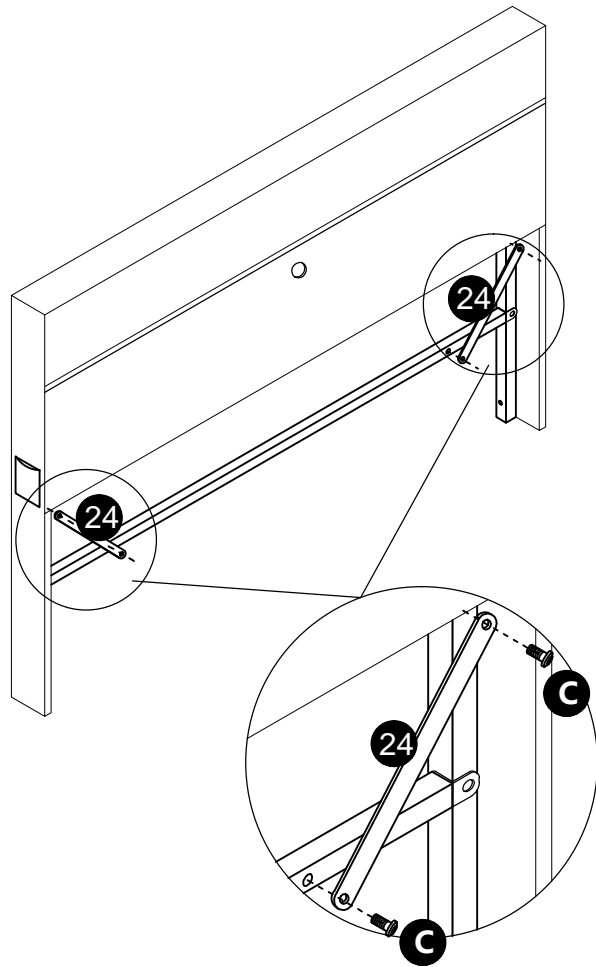
NO.2 Place them separately on the front and back of the ( 34) hole and press them tightly  
NO.2 Legen Sie sie separat auf die Vorder- und Rückseite des ( 34) Loch und drücken Sie sie fest

Step:11



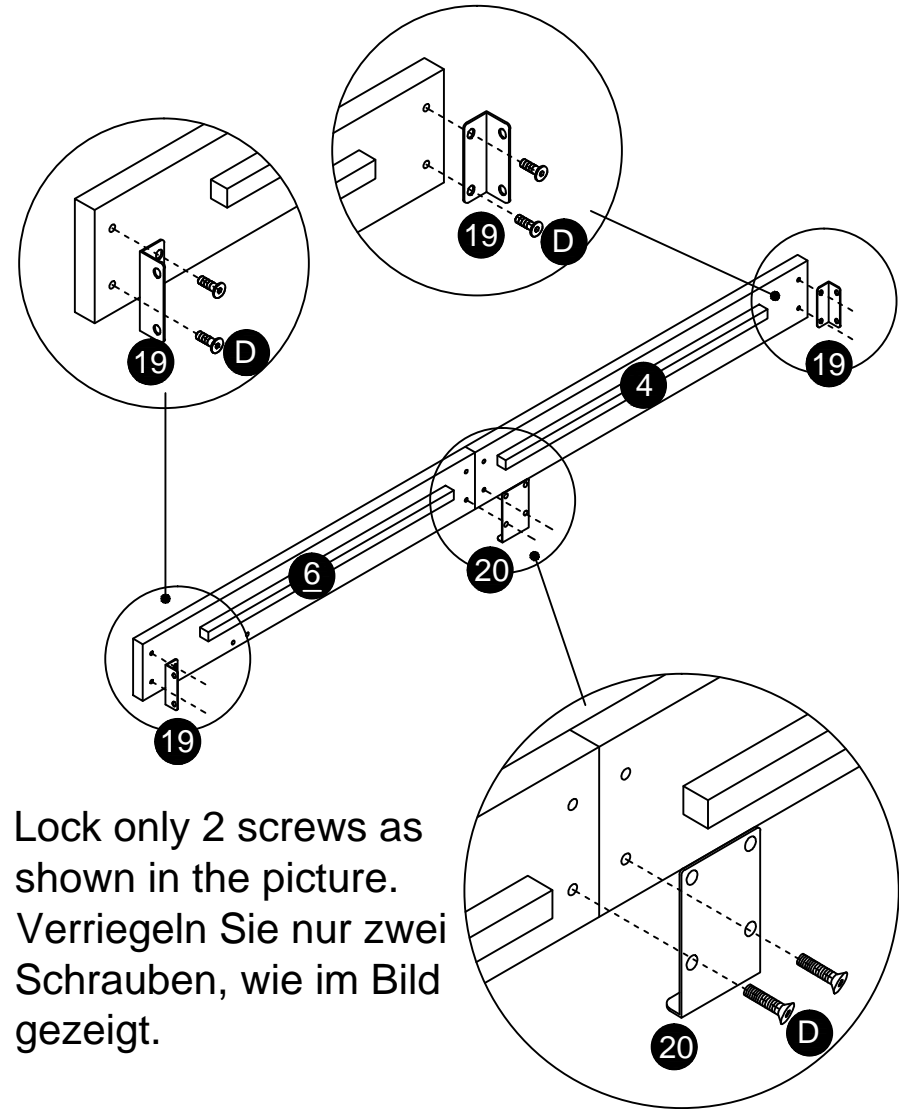
# Montageanleitung für Stauraum-Kopfteil

Step:12



  
M8\*20  
**C** 4PCS

Step:13



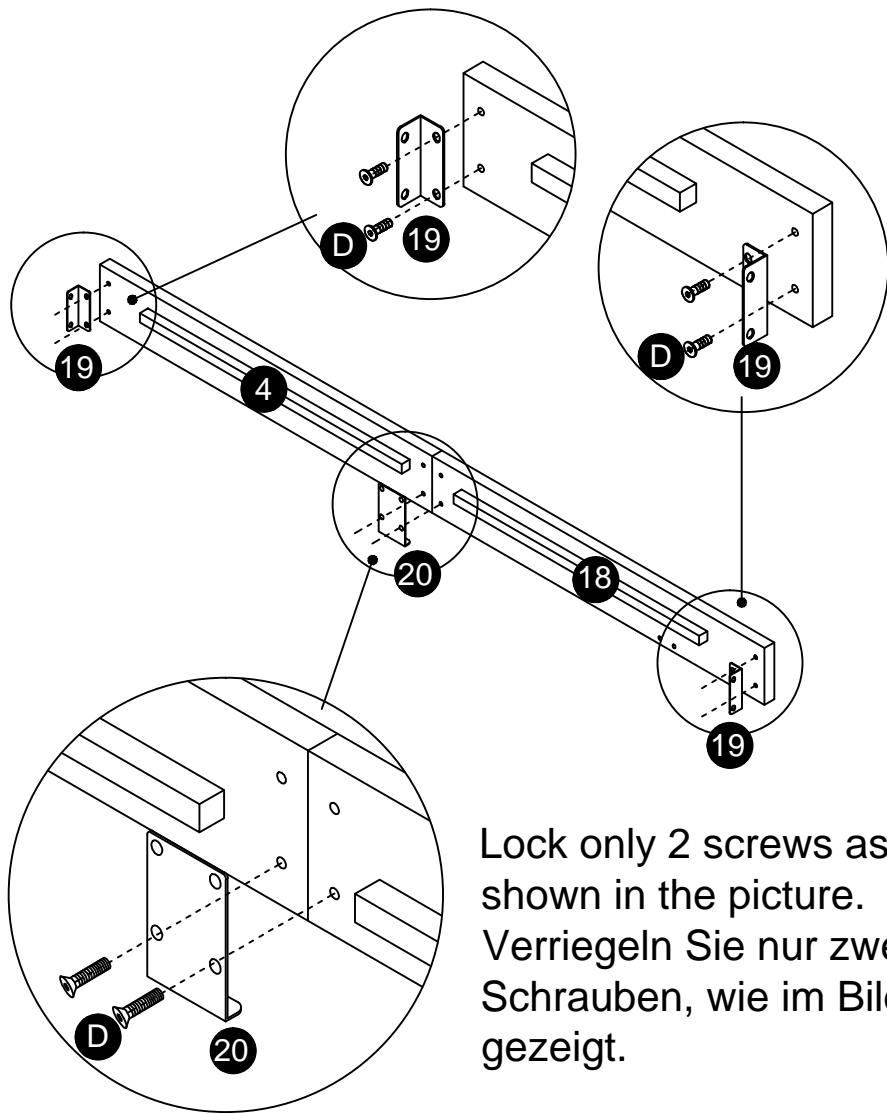
  
M8\*20  
**D** 6PCS

Lock only 2 screws as  
shown in the picture.  
Verriegeln Sie nur zwei  
Schrauben, wie im Bild  
gezeigt.

# Montageanleitung für Stauraum-Kopfteil

Step:14

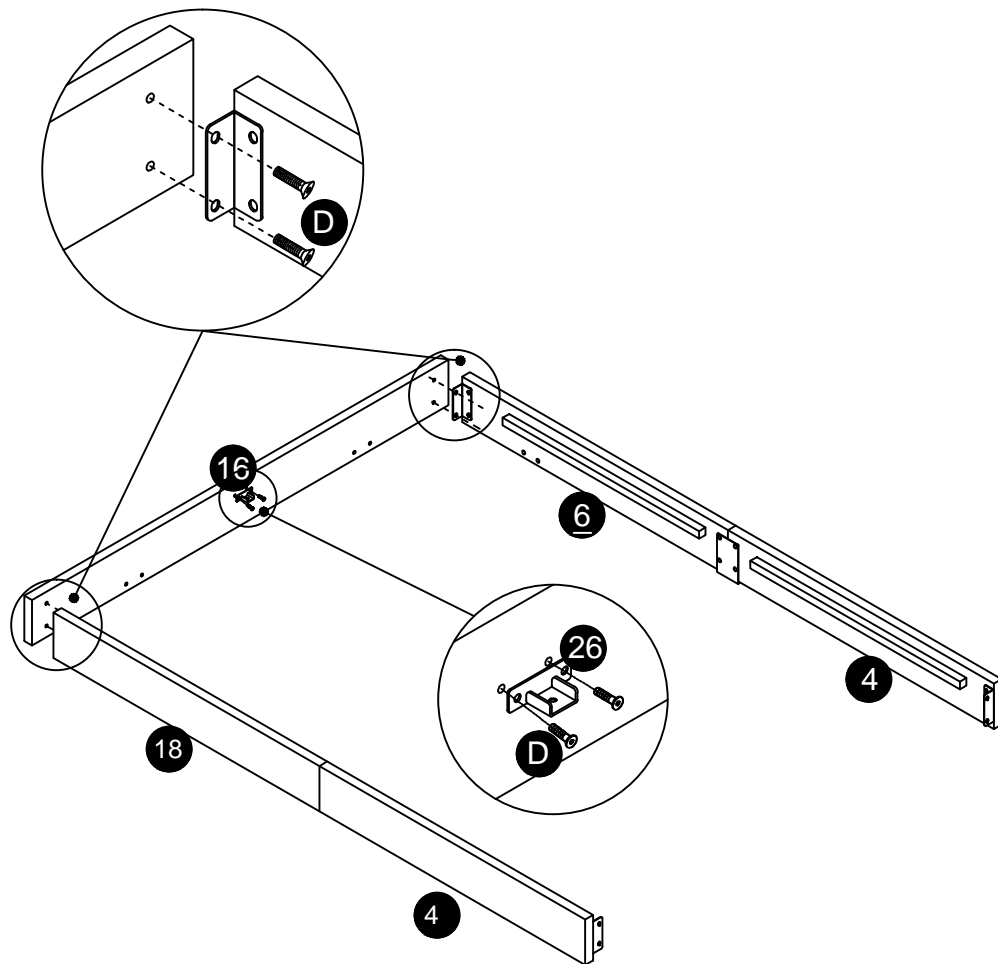
  
M8\*20  
**D** 12PCS



Lock only 2 screws as shown in the picture.  
Verriegeln Sie nur zwei Schrauben, wie im Bild gezeigt.

Step:15

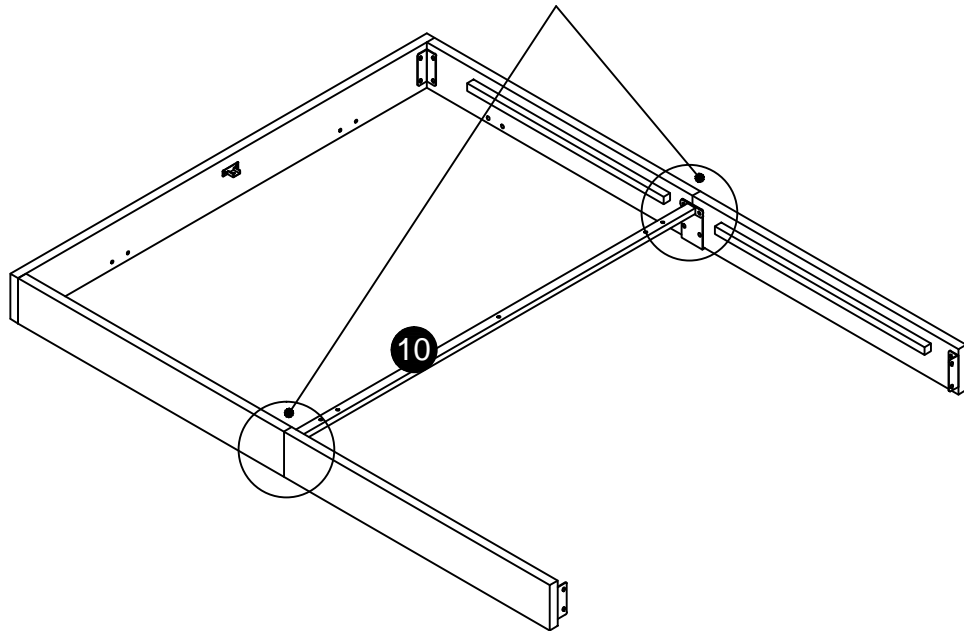
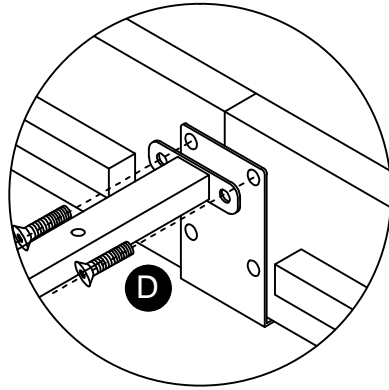
  
M8\*20  
**D** 6PCS



# Montageanleitung für Stauraum-Kopfteil

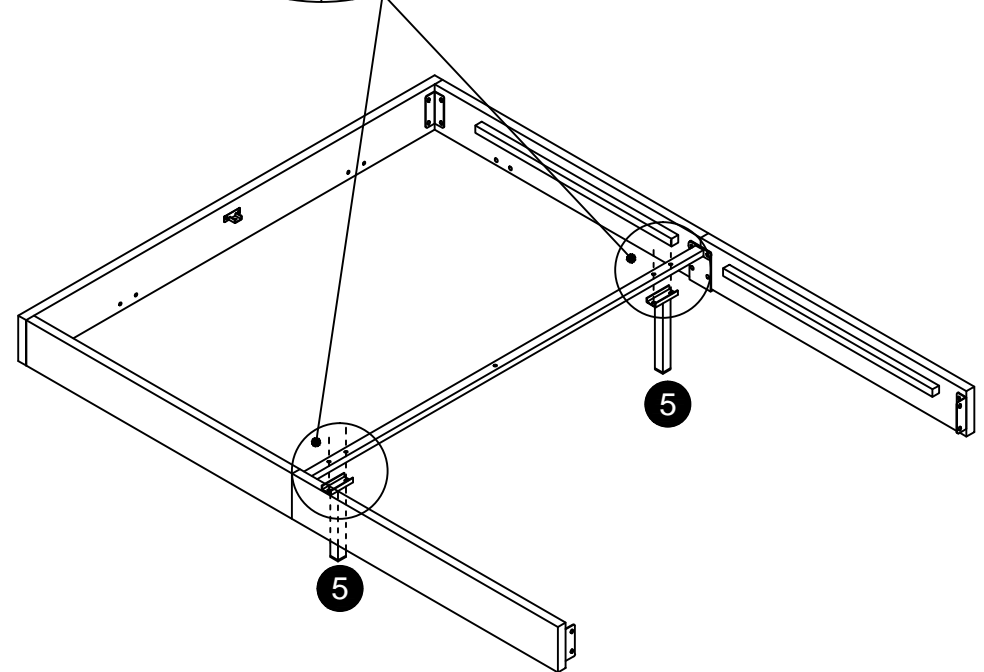
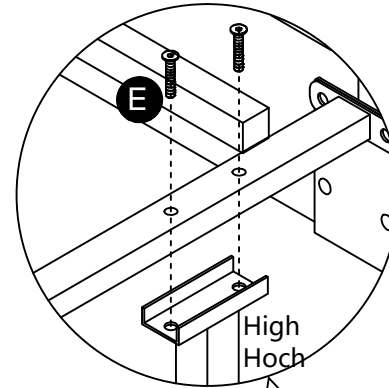
Step:16

  
M8\*20  
**D** 4PCS



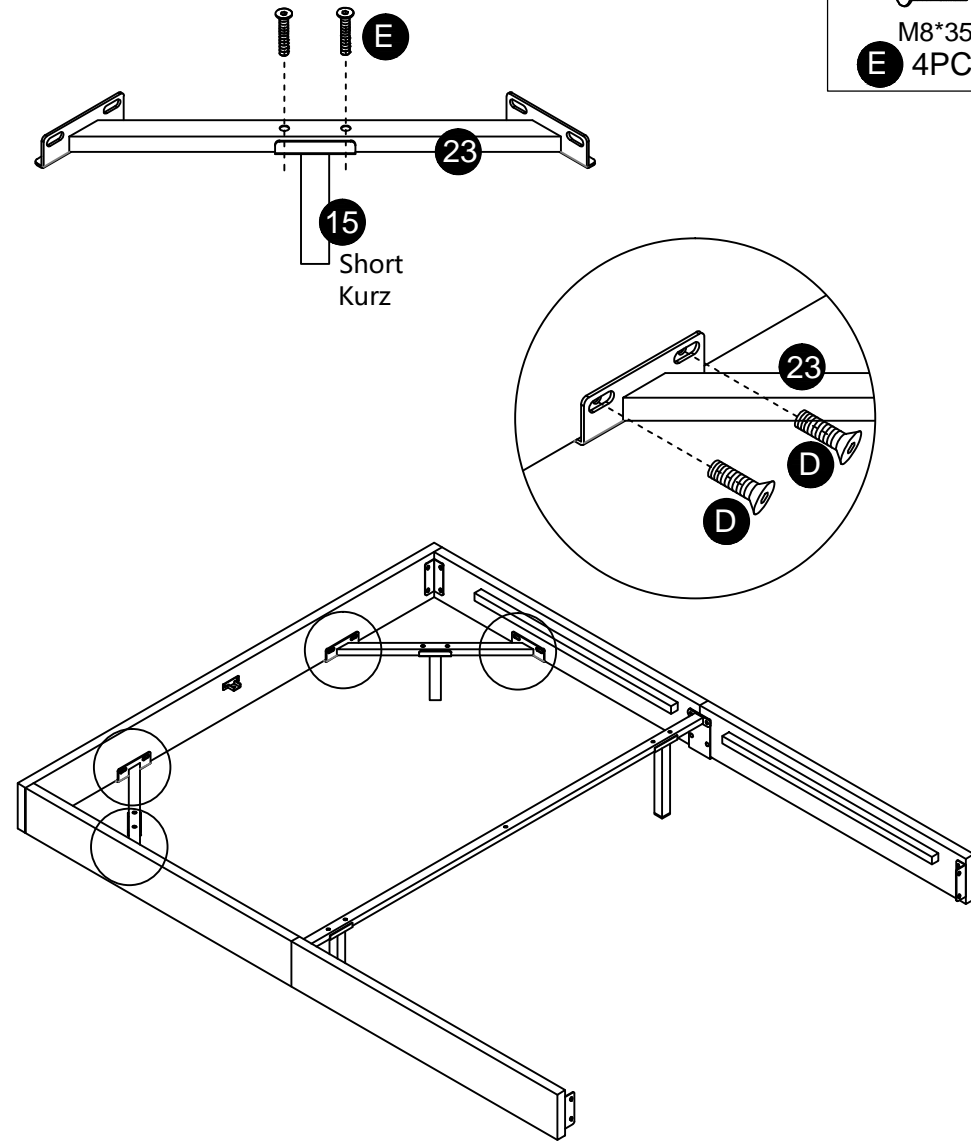
Step:17



  
M8\*35  
**E** 4PCS



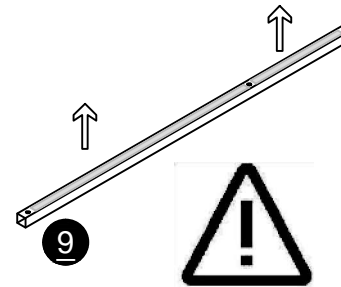
# Montageanleitung für Stauraum-Kopfteil

Step:18



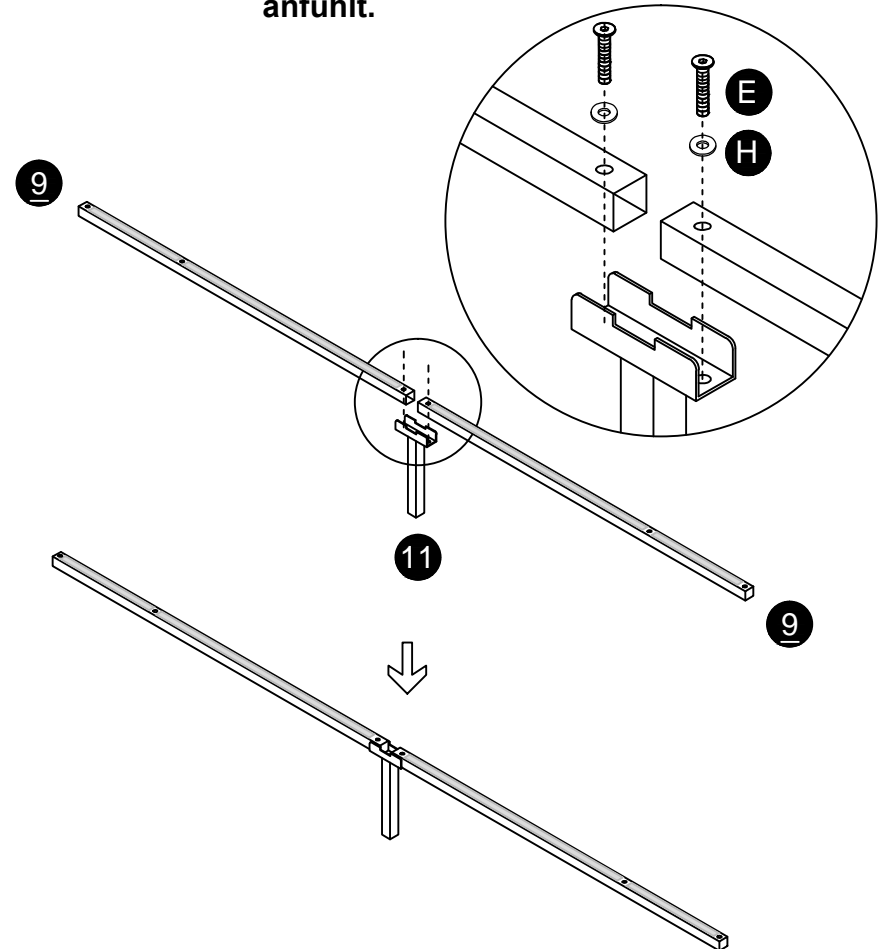
-  M8\*20
- D** 8PCS
-  M8\*35
- E** 4PCS



Step:19



Please be sure to pay attention to the fact that there are mute stickers facing upwards during assembly, and the material feels soft to the touch.



Achten Sie bitte darauf, dass während der Montage stumme Aufkleber nach oben zeigen und das Material sich weich anfühlt.

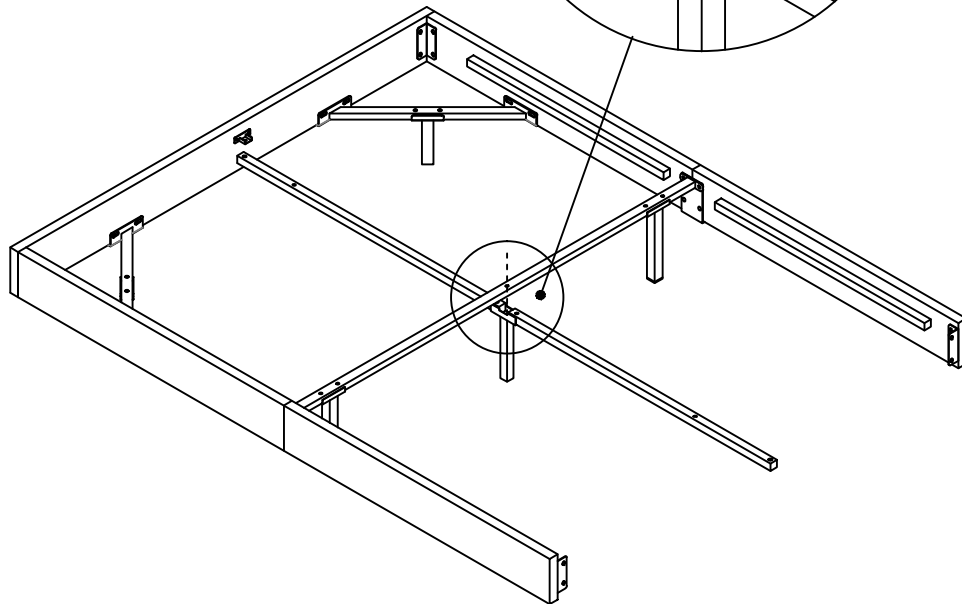
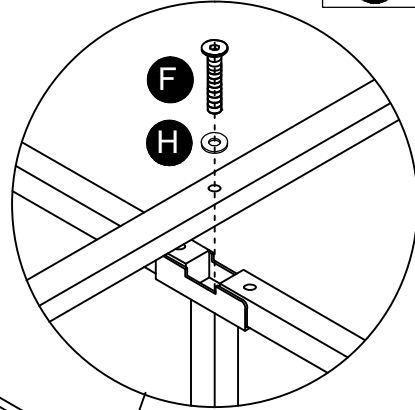


-  M8\*35
- E** 2PCS
-  M8\*φ22
- H** 2PCS

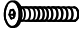

# Montageanleitung für Stauraum-Kopfteil

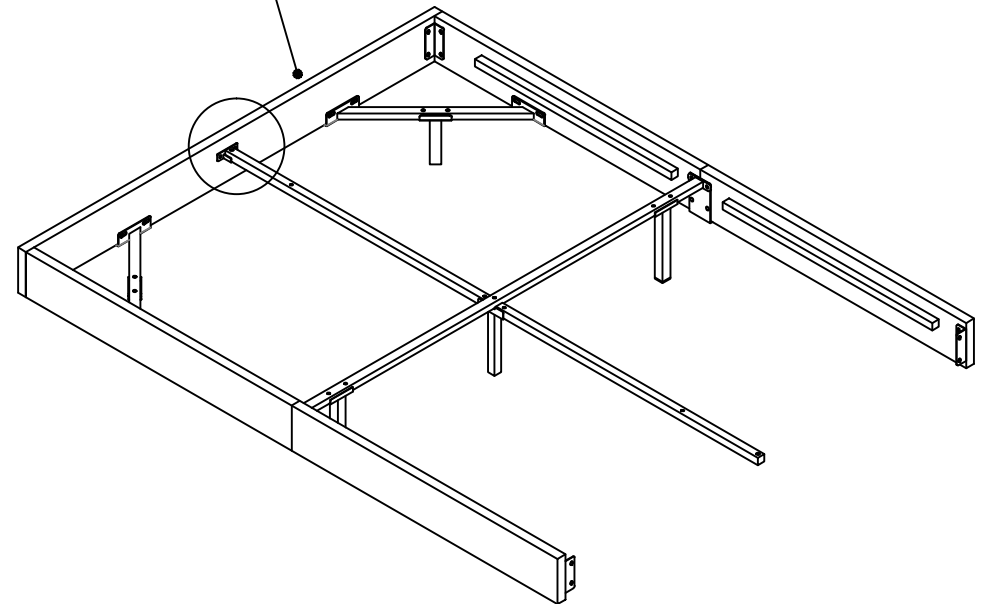
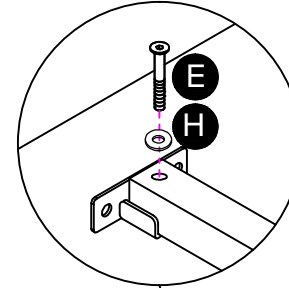
Step:20

-  M8\*50  
**F** 1PC
-  M8\*φ22  
**H** 1PC



Step:21

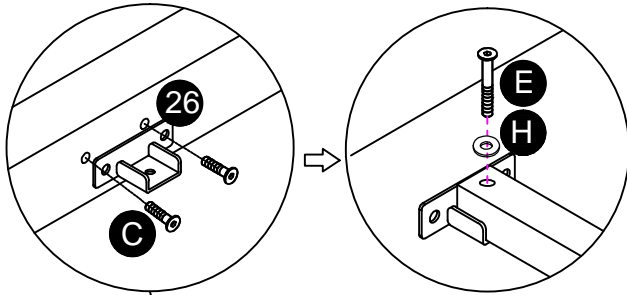
-  M8\*35  
**E** 1PC
-  M8\*φ22  
**H** 1PC

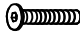





# Montageanleitung für Stauraum-Kopfteil

Step:22

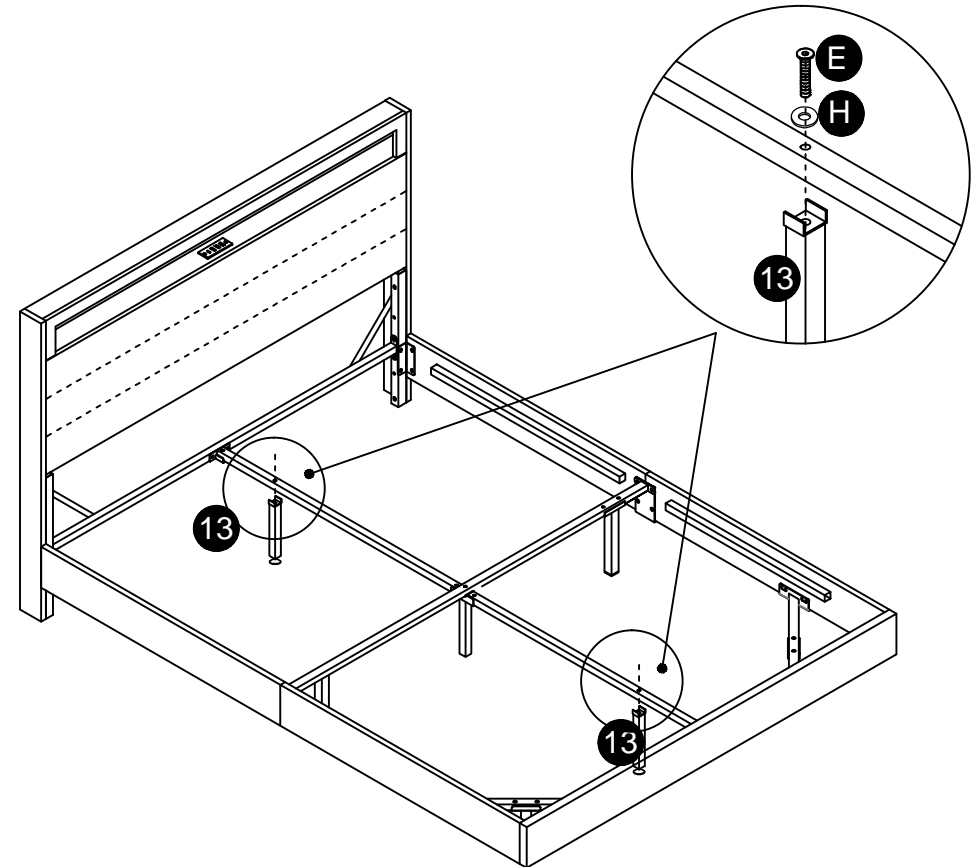


  
M8\*20  
**C** 4PCS

  
M8\*35  
**E** 1PC

  
M8\* $\phi$ 22  
**H** 1PC

Step:23

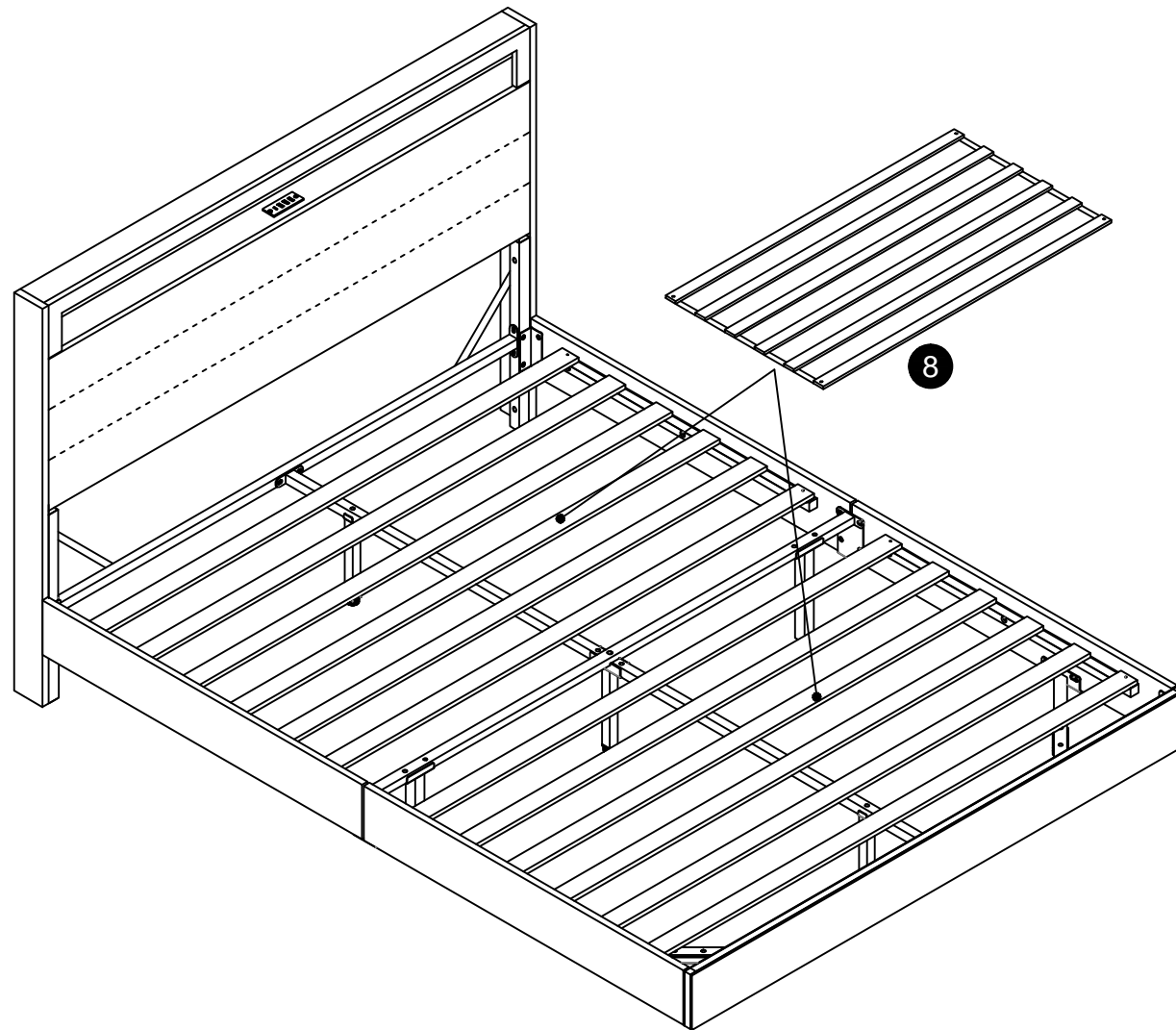


  
M8\*35  
**E** 2PCS

  
M8\* $\phi$ 22  
**H** 2PCS

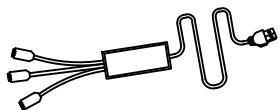
# Montageanleitung für Stauraum-Kopfteil

Step:24

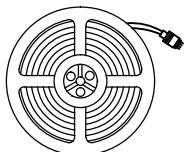


# Montageanleitung für Stauraum-Kopfteil

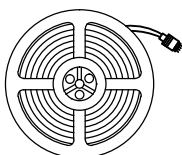
## LED related accessories LED Zubehör



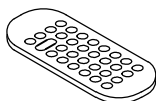
- 36** Power cord X1  
Netzkabel X1



- 37** Short light bar X1  
Kurzer Leuchtbalken X1

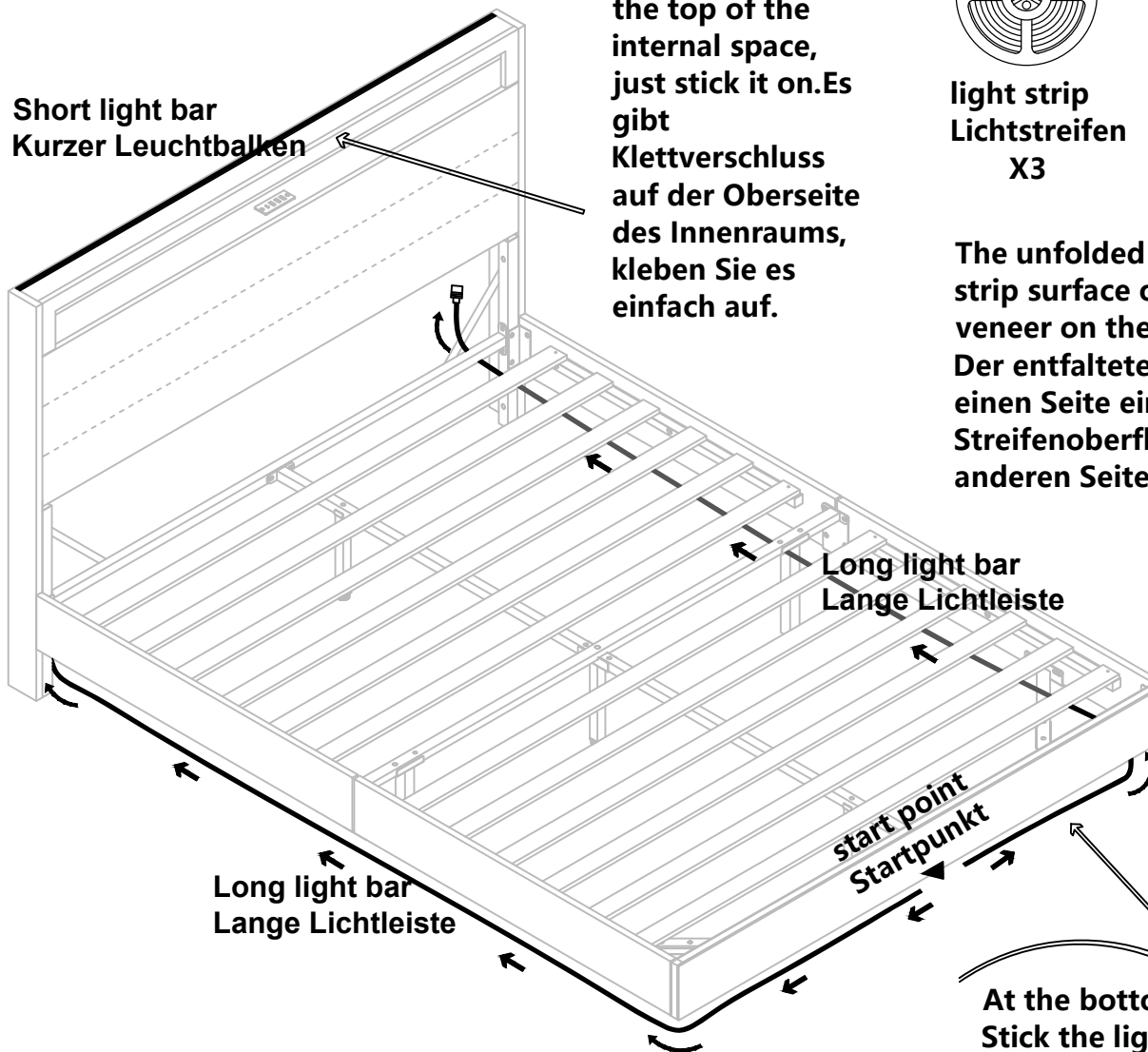


- 38** Long light bar X2  
Lange Lichtleiste X2

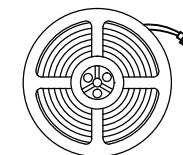


- 40** Remote control X1  
Fernbedienung X1

Short light bar  
Kurzer Leuchtbalken



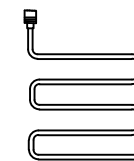
There is Velcro on the top of the internal space, just stick it on. Es gibt Klettverschluss auf der Oberseite des Innenraums, kleben Sie es einfach auf.



light strip  
Lichtstreifen  
X3



Pull out  
and unfold



light strip  
Lichtstreifen

The unfolded light strip has a light strip surface on one side and a magic veneer on the other side. Der entfaltete Lichtstreifen hat auf der einen Seite eine helle Streifenoberfläche und auf der anderen Seite ein magisches Furnier.

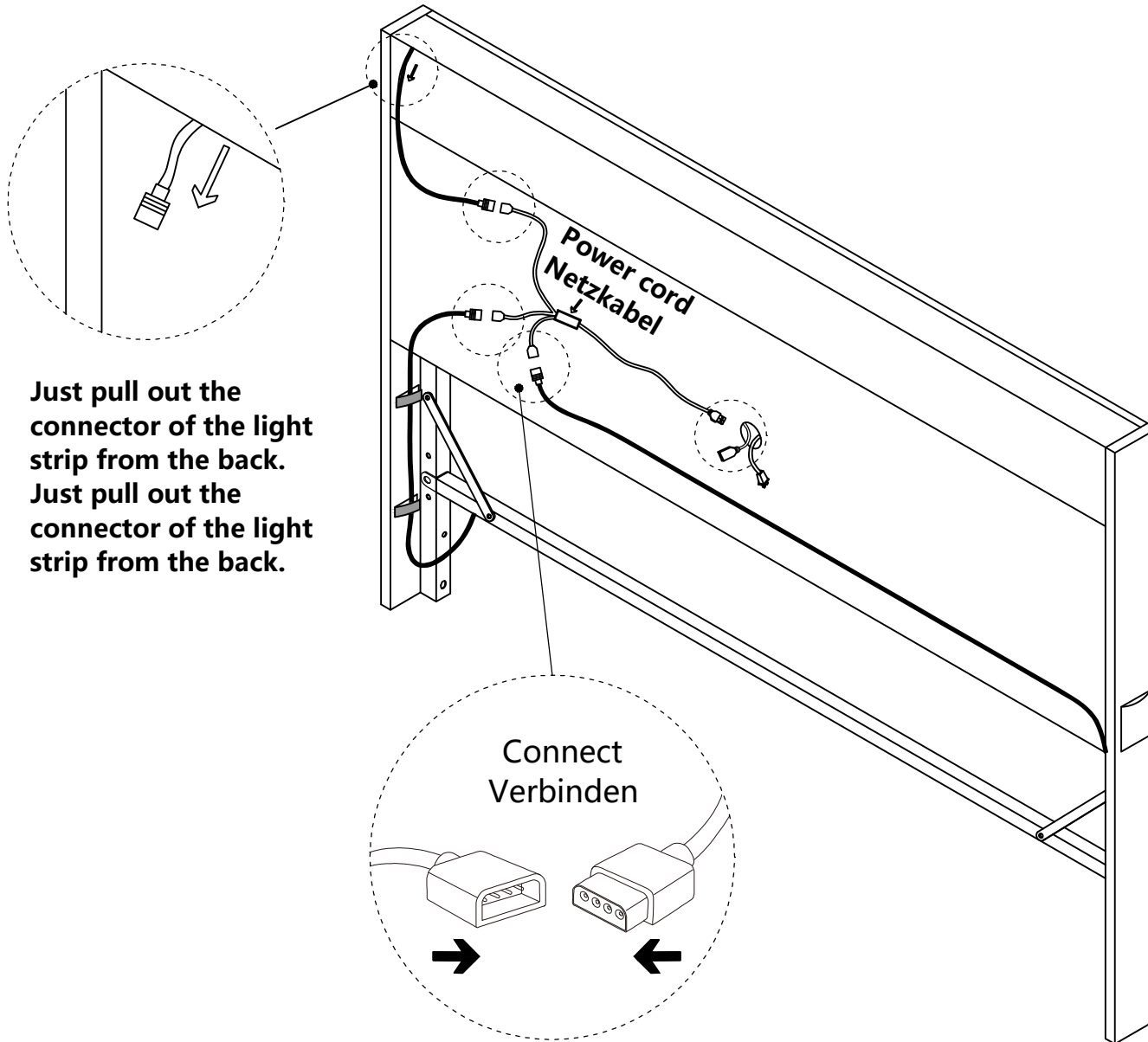
Long light bar  
Lange Lichtleiste

start point  
Startpunkt

Long light bar  
Lange Lichtleiste

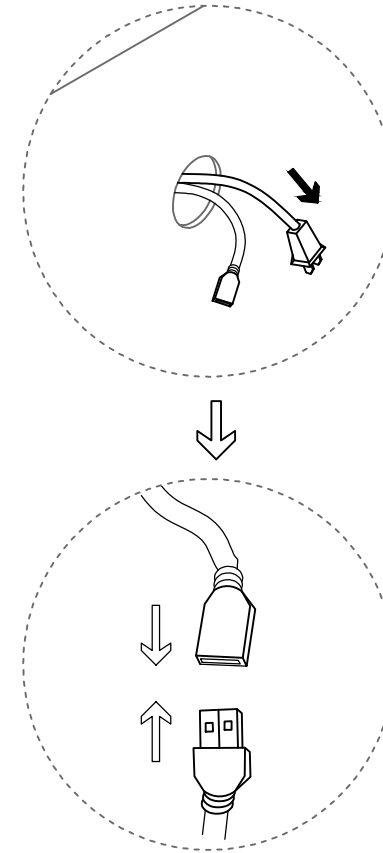
At the bottom  
Stick the light strip on.  
Unten  
Kleben Sie den Lichtstreifen auf.

# Montageanleitung für Stauraum-Kopfteil



Just pull out the connector of the light strip from the back.  
Just pull out the connector of the light strip from the back.

Connect  
Verbinden



There is a USB bus under the socket, connect the USB plug of the power cord to it.  
Unter der Buchse befindet sich ein USB-Bus, schließen Sie den USB-Stecker des Netzkabels an.