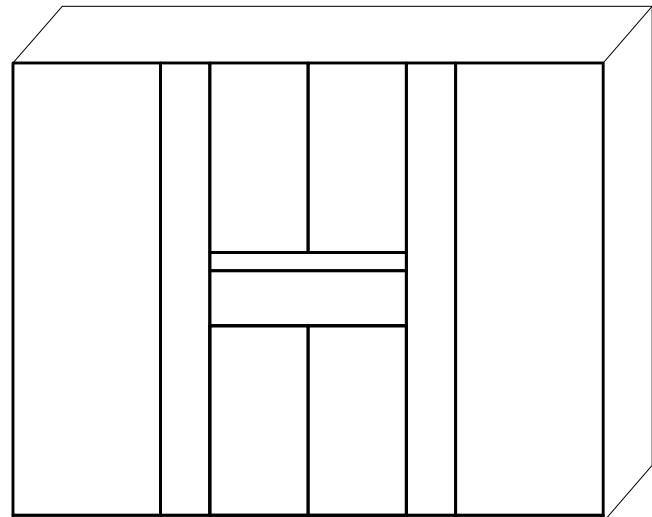
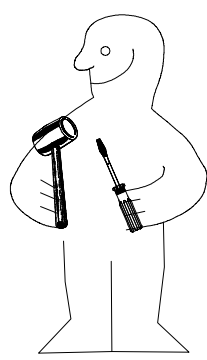
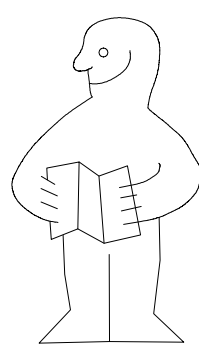
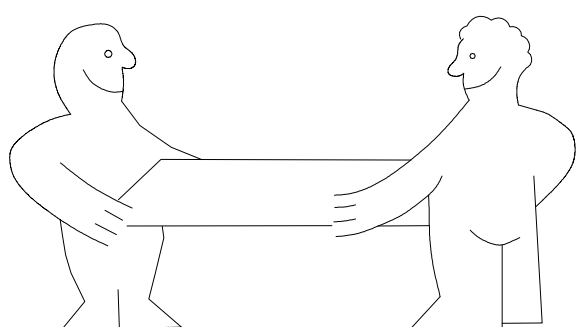
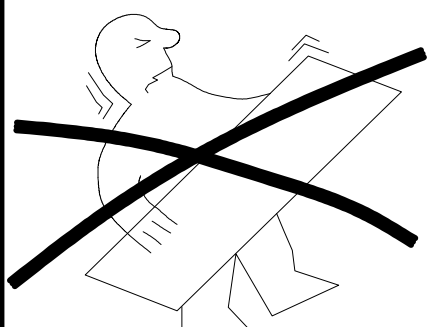


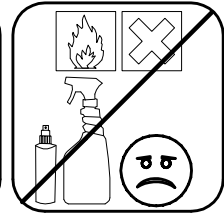
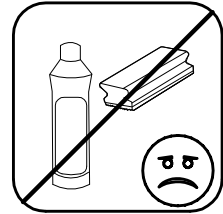
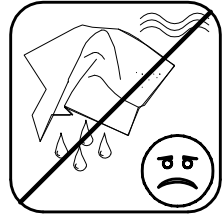
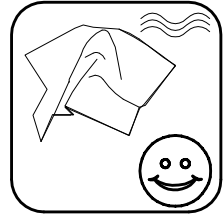
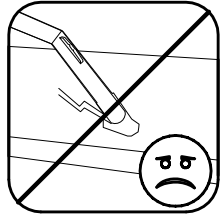
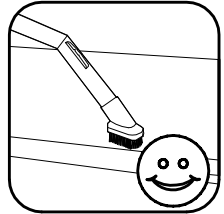
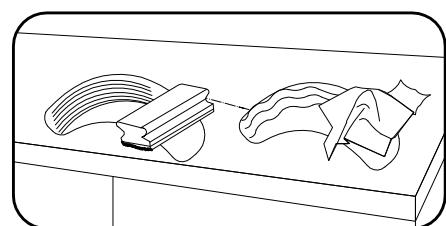
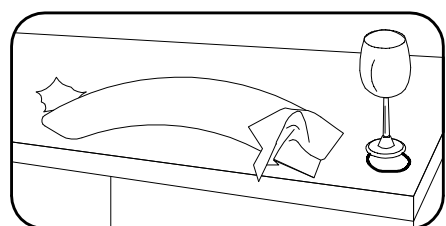
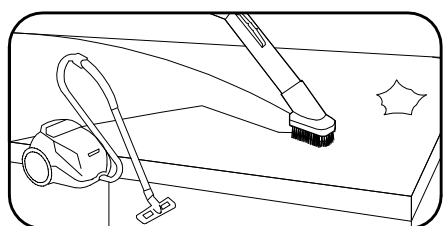
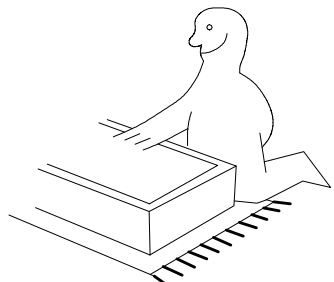
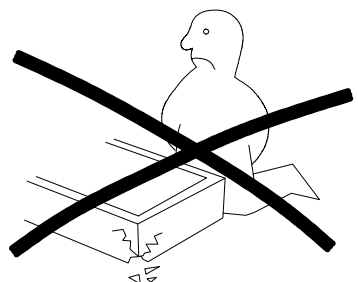
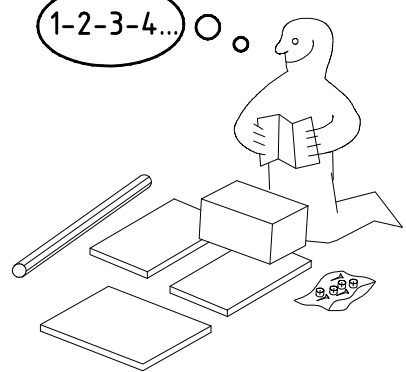
980539



NSP 270 Access



1-2-3-4... ○



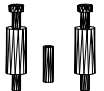
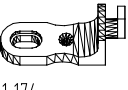





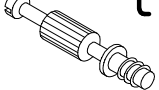
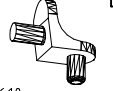

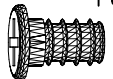

980539

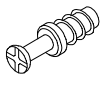
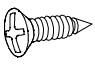



10.11.17 / -


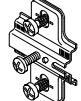
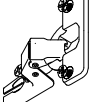

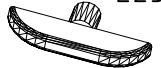
11 17

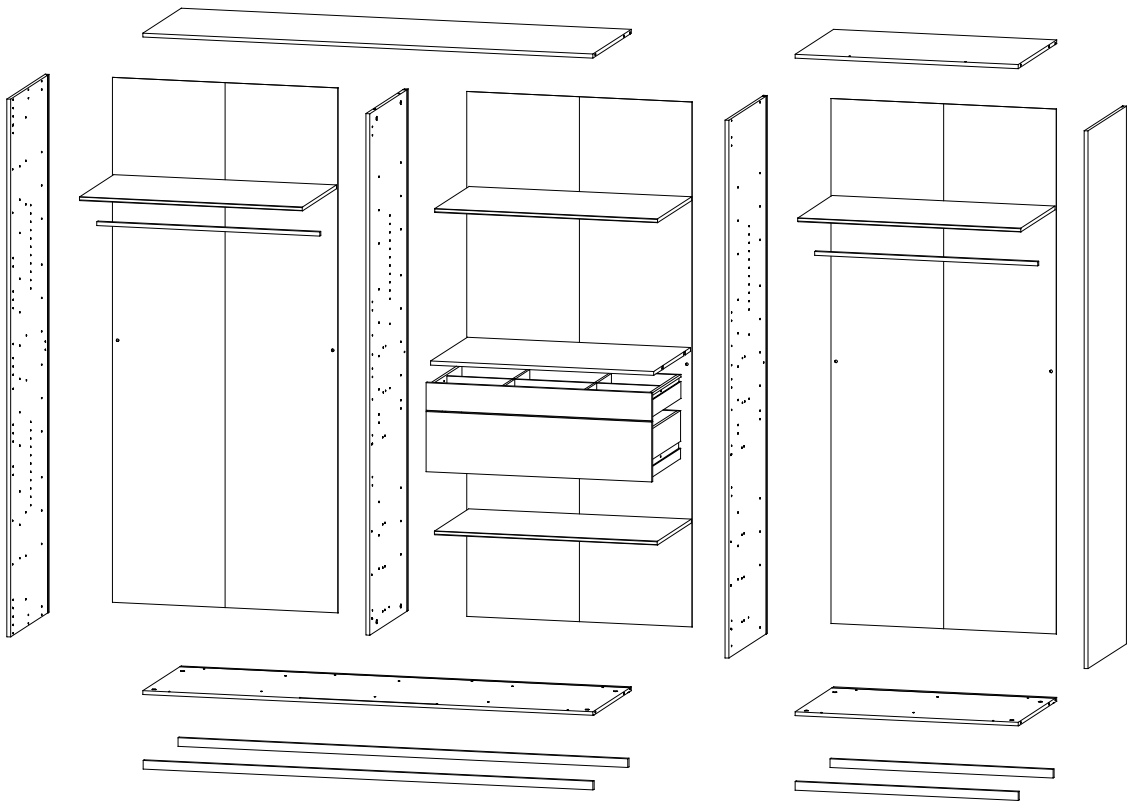
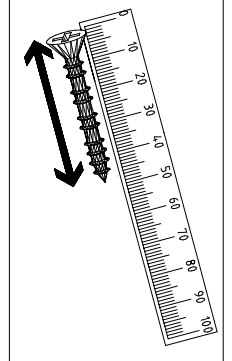
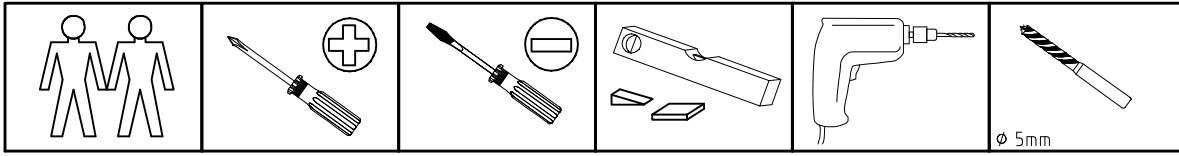
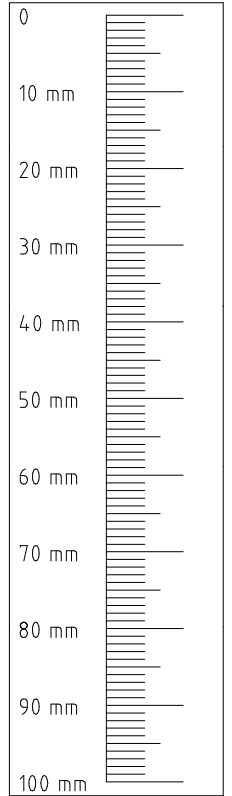
1 / 16

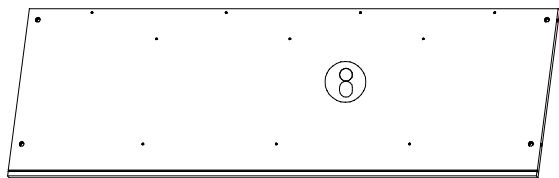
 111 252	VB23 4x
 111 102	A 20x
 111 174	F3 4x
 111 174	J1 6x
 117 001	K1 4x
 112 196	Y17 2x

 163 007	Z 2x
 111 103	C 12x
 111 610	L7 16x
 121 181	SBV 6x
 121 181	M6 x 11 mm T6 6x
 121 099	2,7 X 20 mm G7 6x

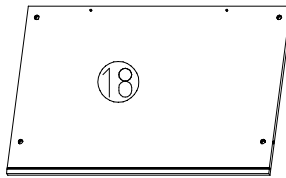
 111 229	F 4x
 121 370	3,5 x 15 mm G1 10x
 112 xxx	Y27 2x
 112 616	M6 x 10 T3 8x
 111 015	M4 x 9 mm G8 4x

 121 375	3,5 x 35 mm G14 18x
 112 268	M 20x
 112 267	N 20x
 112 402	870mm K20 2x
 112 402	L25 6x

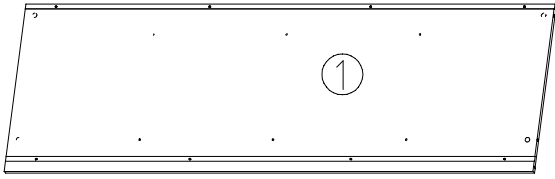




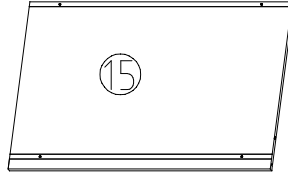
1761 x560x15



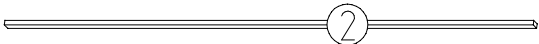
873 x560x15



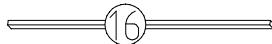
1761 x560x15



873 x560x15



1761 x33x15



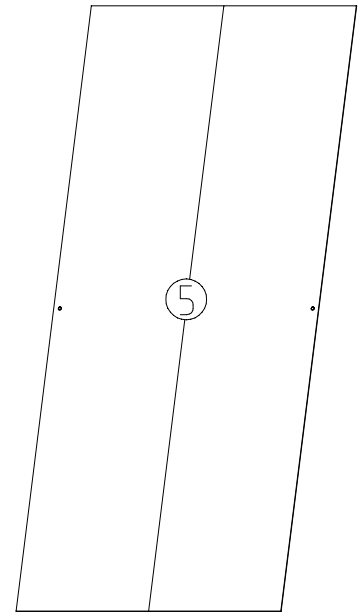
873 x33x15



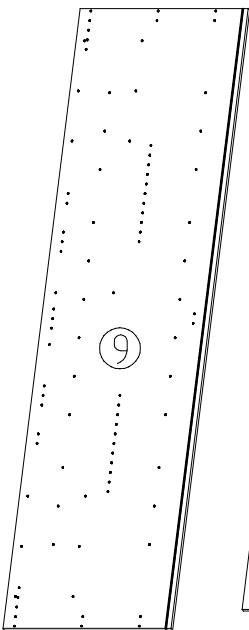
1761 x33x15



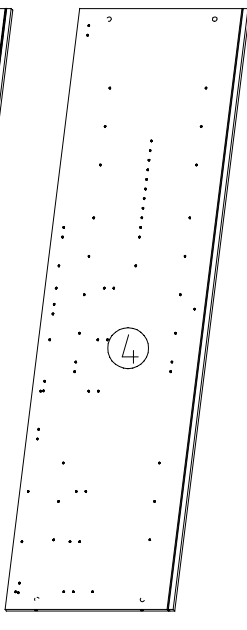
873 x33x15



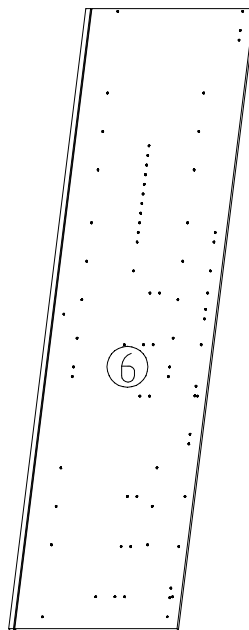
3x 2015x882x2,5



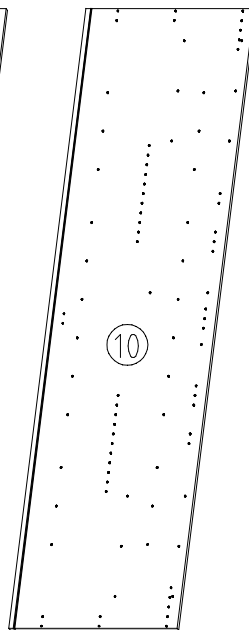
2064x560x15



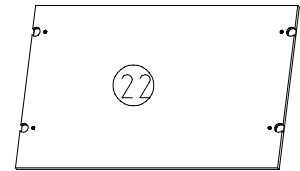
2001x560x15BB



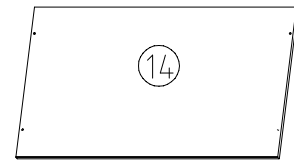
2064x560x15BB



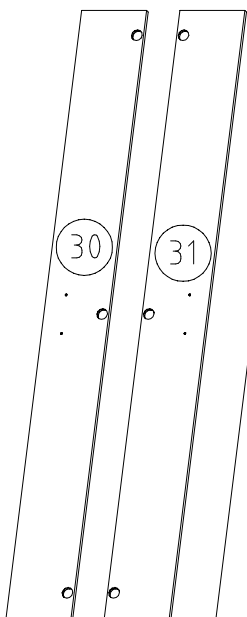
2064x560x15



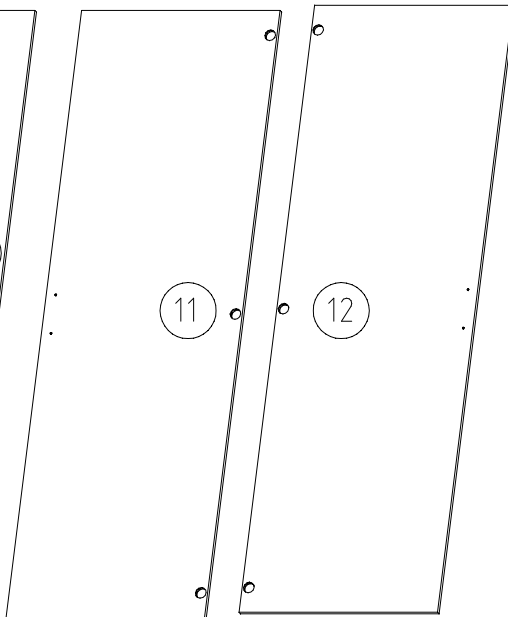
873x540x18



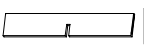
4x 873x500x15

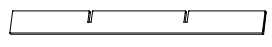


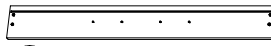
2021x217x15




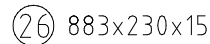
2021x661x15

2x  **Q**
28 426x73,5x10

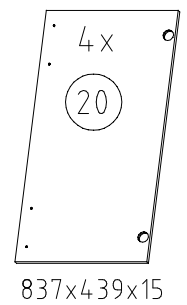
 **L**
29 841x73,5x10

 **23** 883x106x15

 **26** 883x230x15

 **24** 439 / 866 / 439 x 92 x 12

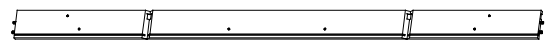
 **27** 439 / 866 / 439 x 185 x 12




837x439x15

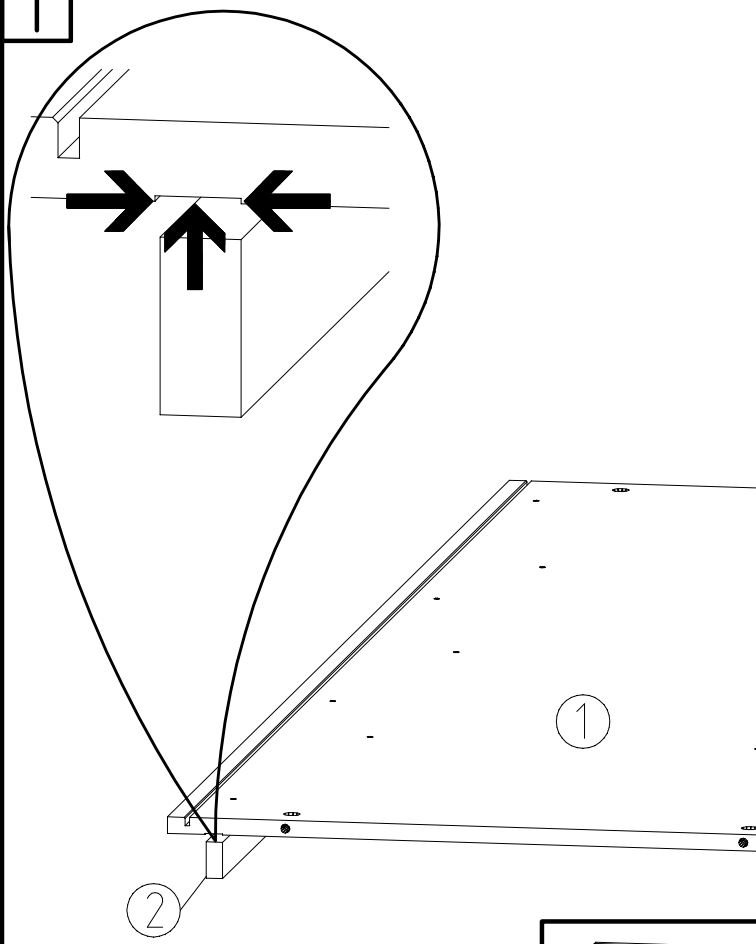


2x 25 852x439x2,5

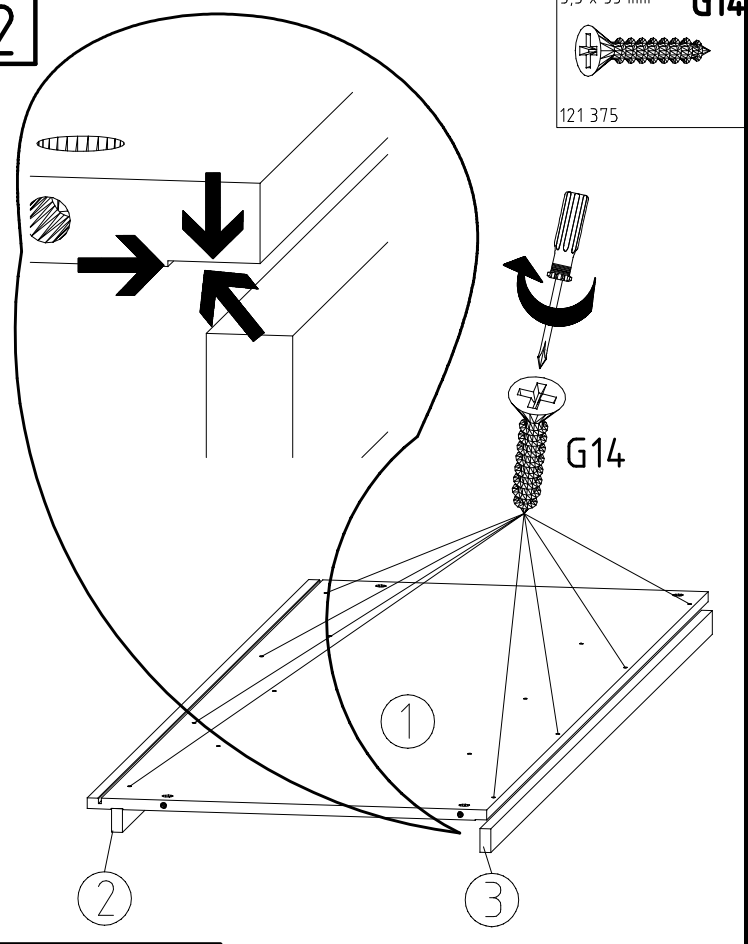
 **24** 439 / 866 / 439 x 92 x 12

 **27** 439 / 866 / 439 x 185 x 12

1



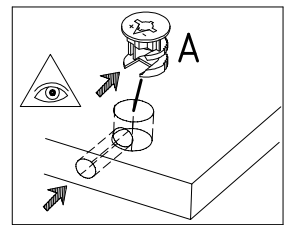
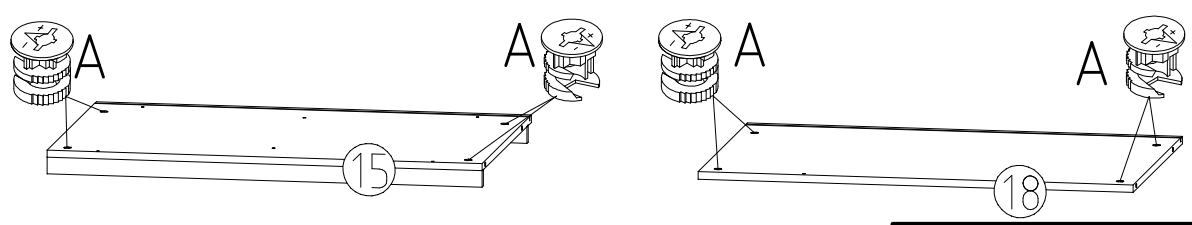
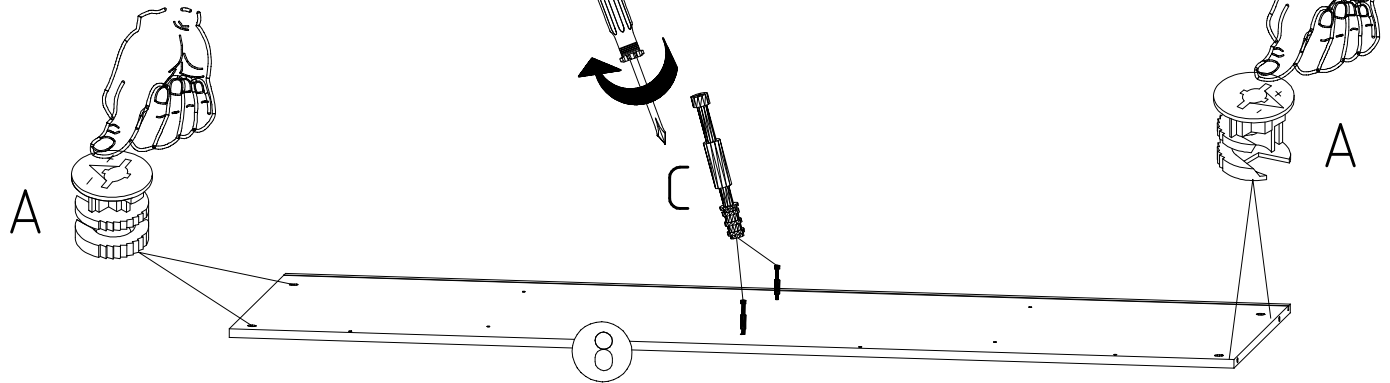
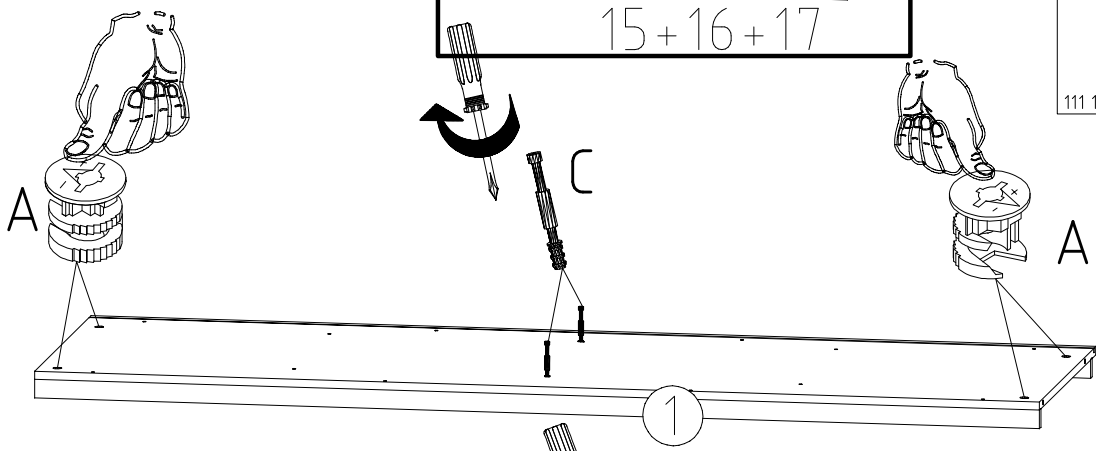
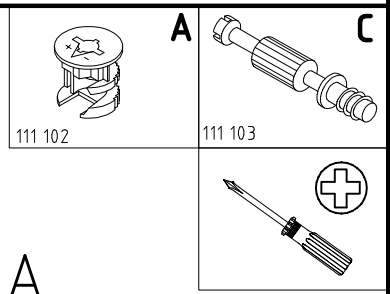
2



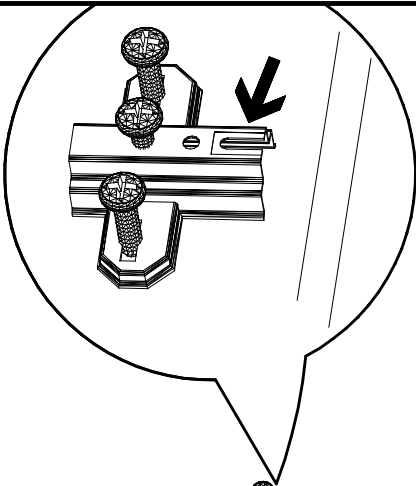
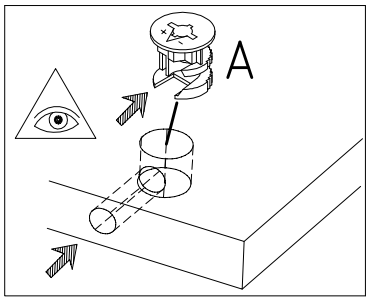
3,5 x 35 mm G14
121 375

3

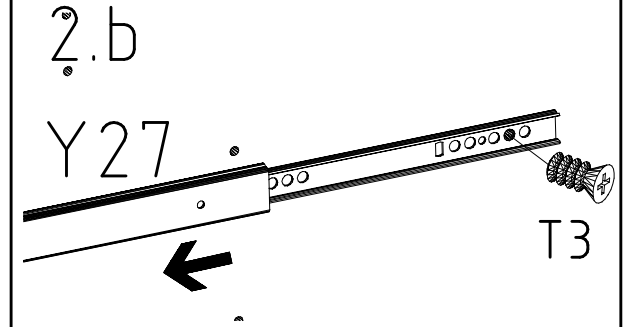
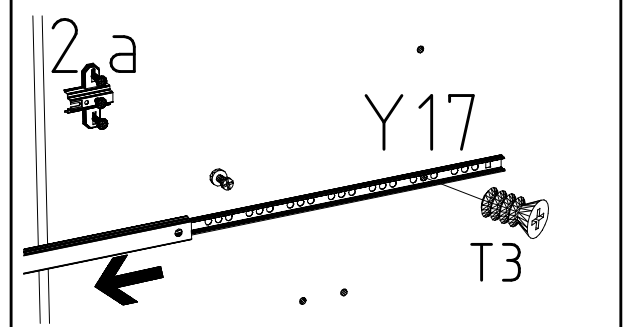
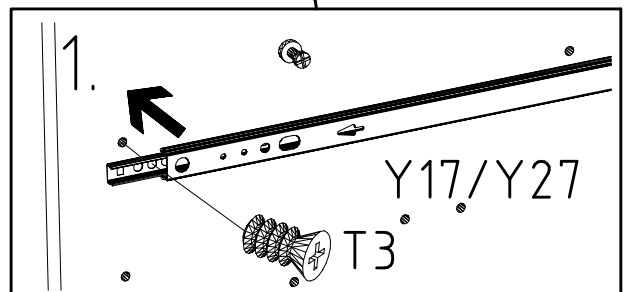
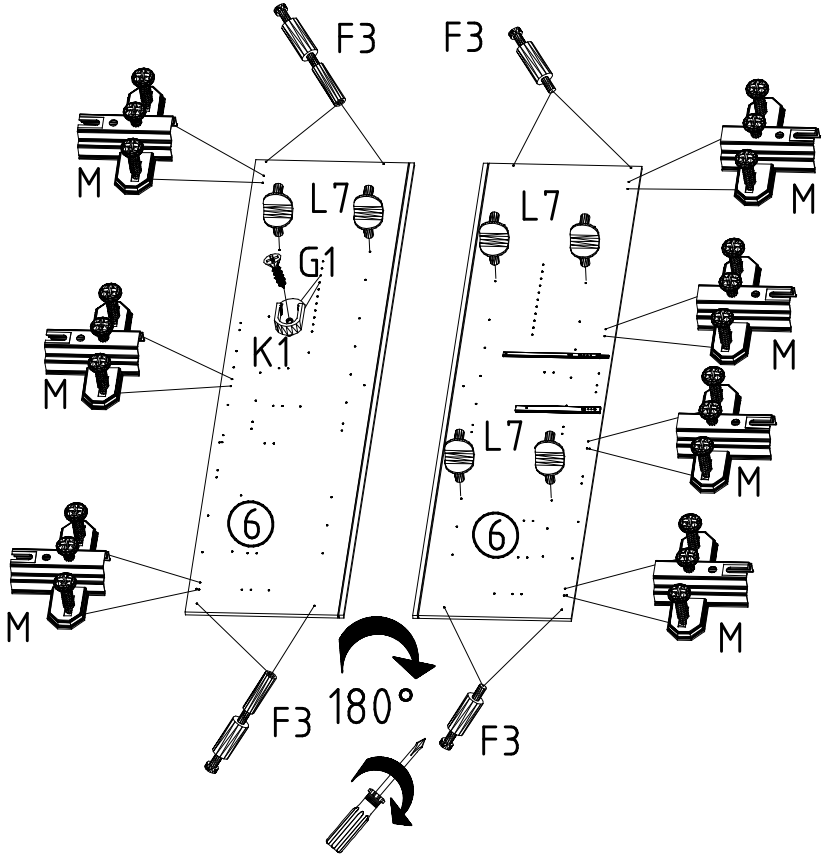
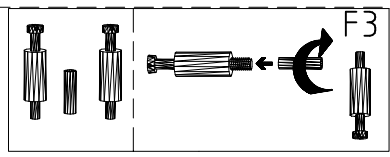
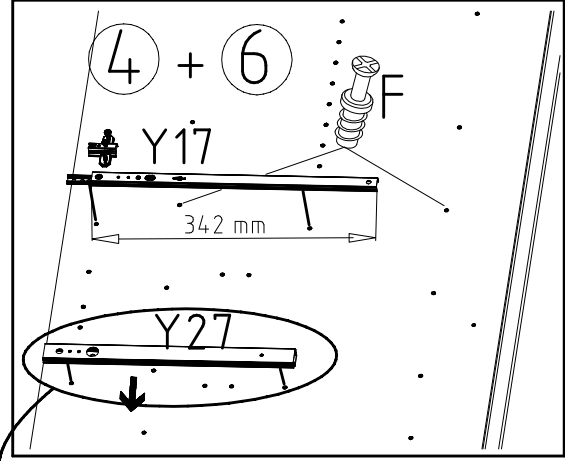
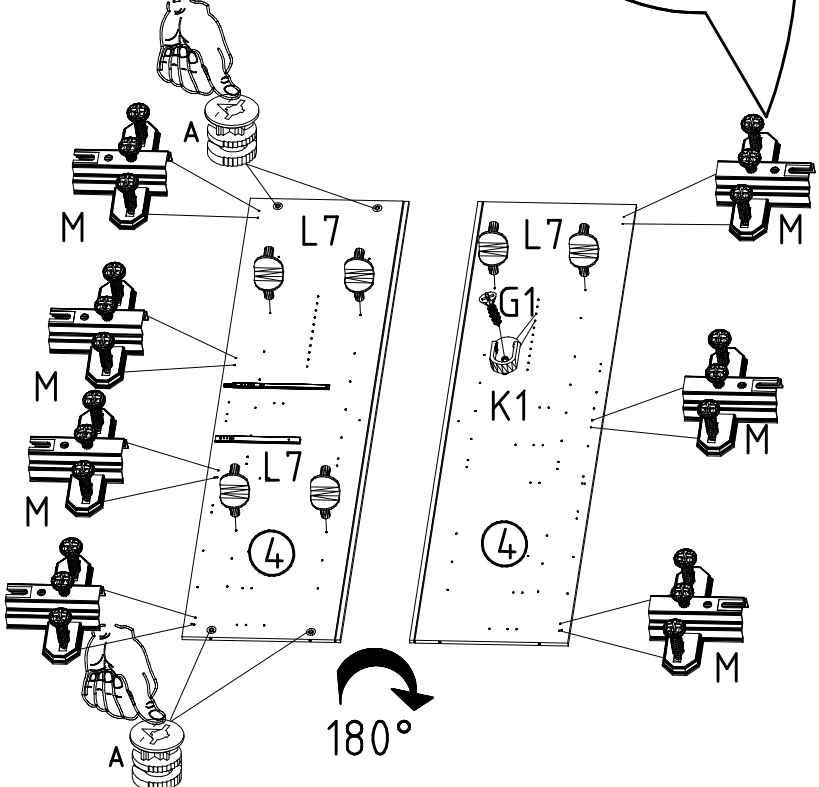
15+16+17



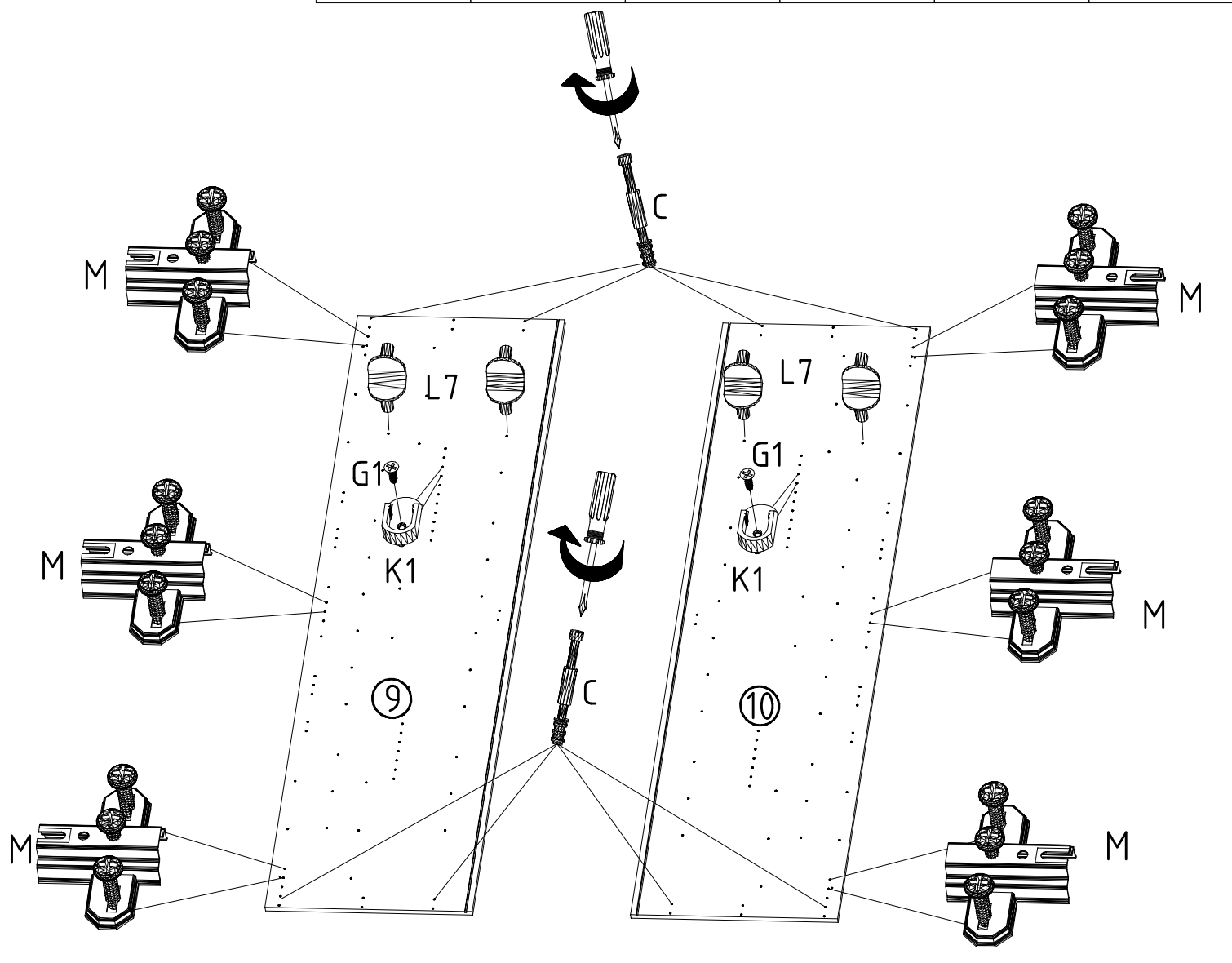
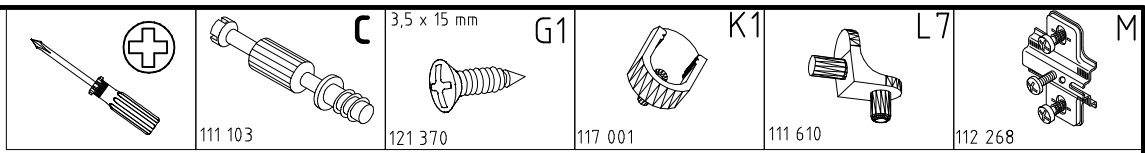
4



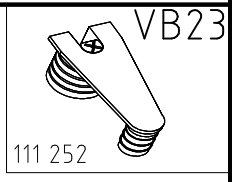
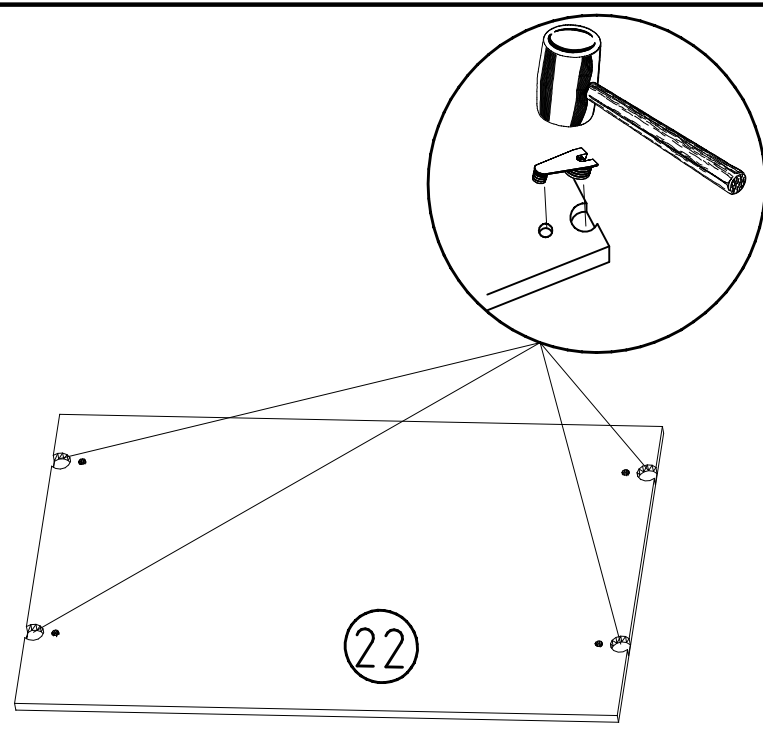
<p>K1 117 001 3,5 x 15 mm</p>	<p>L7 111 610</p>	<p>M 112 268</p>
<p>G1 121 370</p>	<p>Y17 112 196</p>	<p>F 111 229 M6 x 10</p>
<p>Y27 112 xxx</p>	<p>A 111 102</p>	<p>T3 112 616</p>



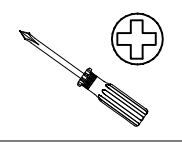
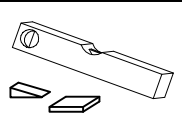
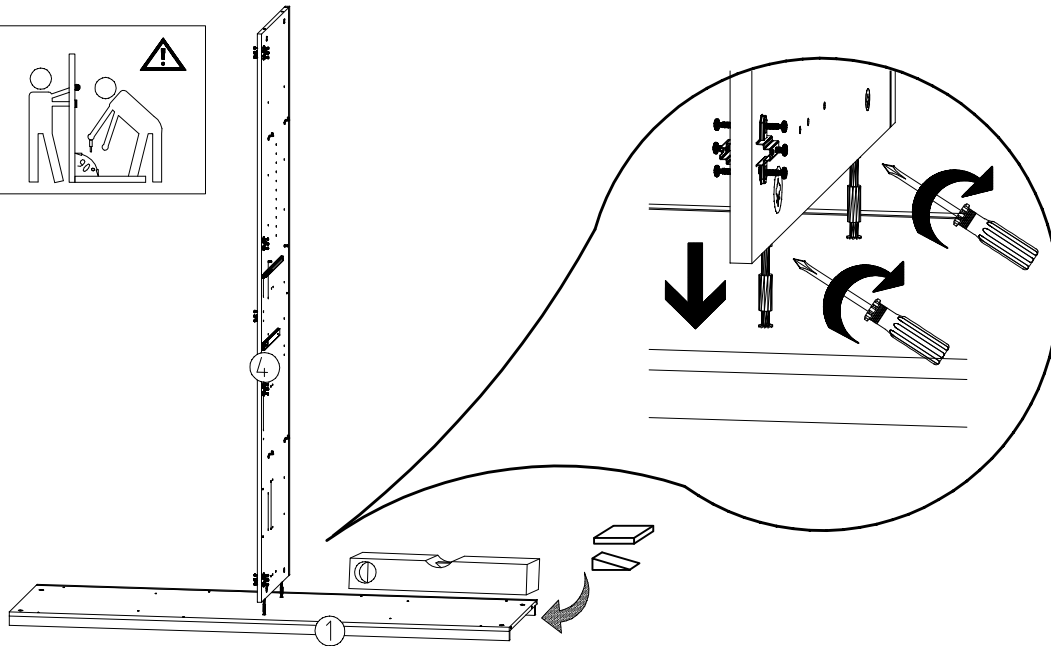
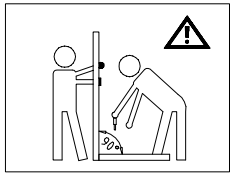
5



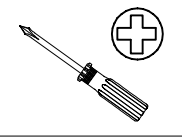
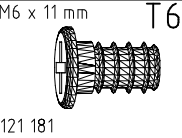
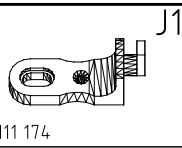
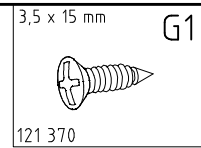
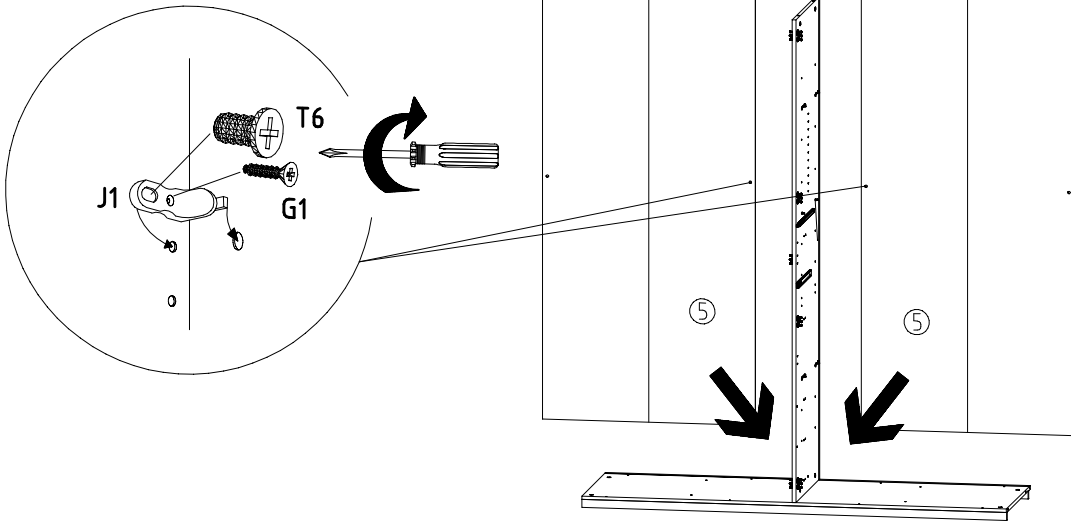
6



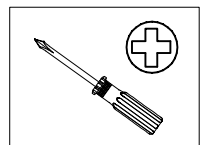
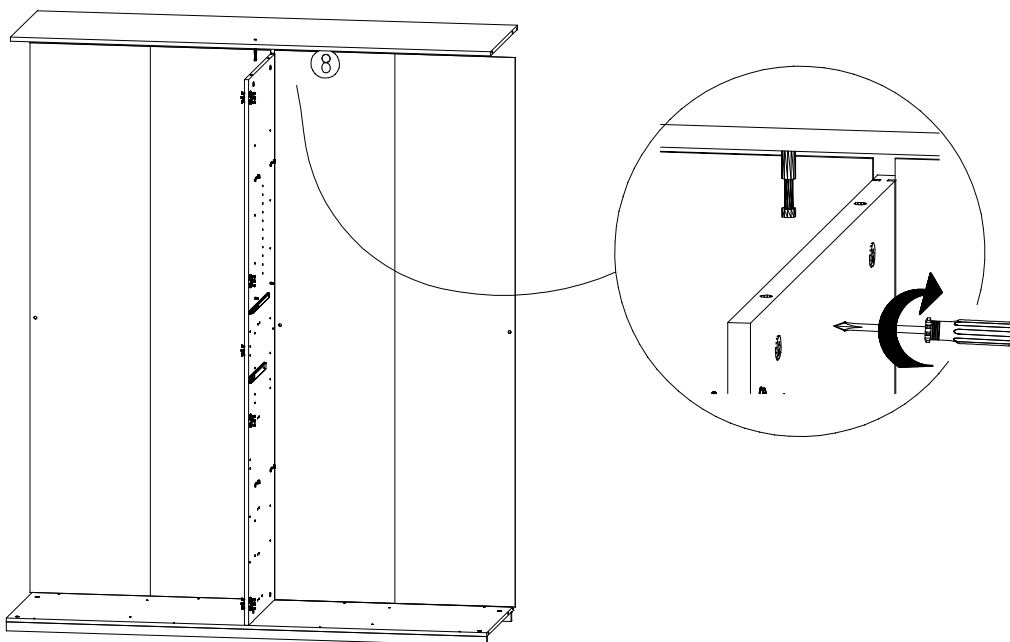
7



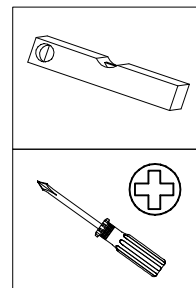
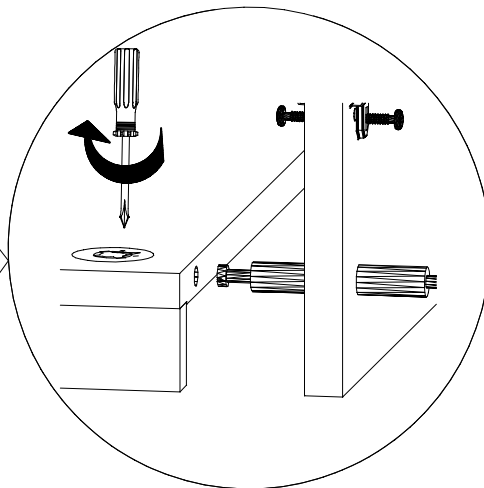
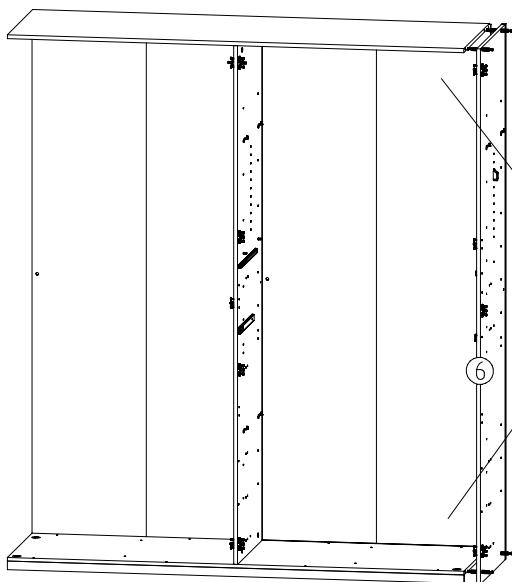
8



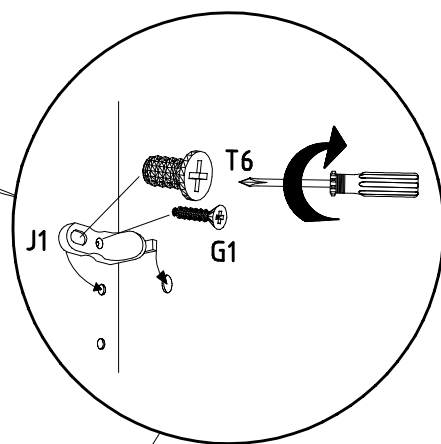
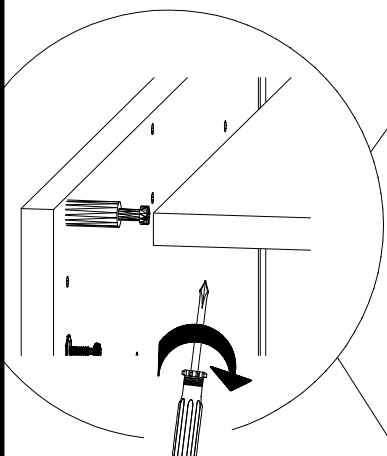
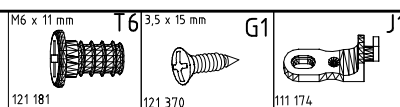
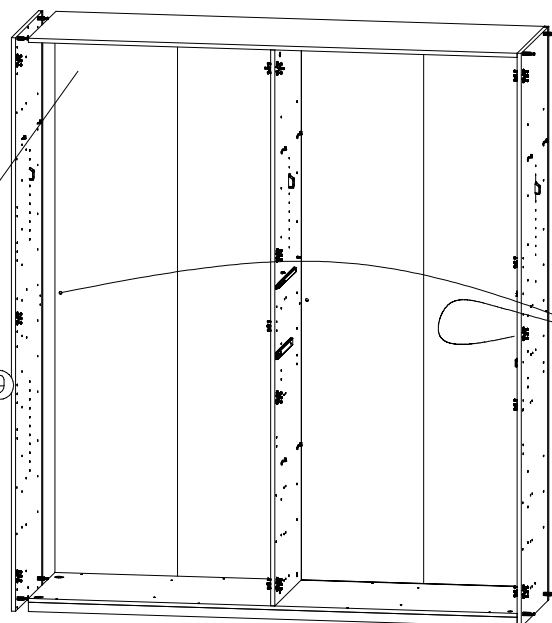
9



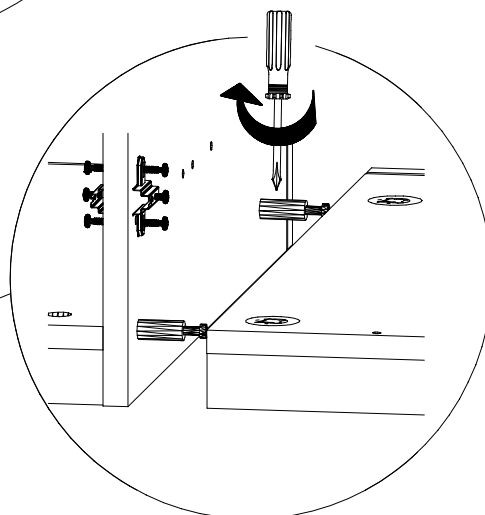
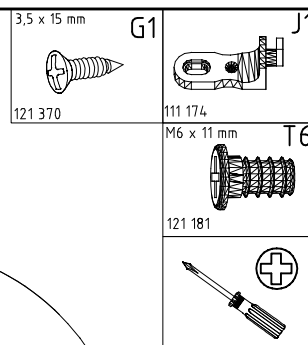
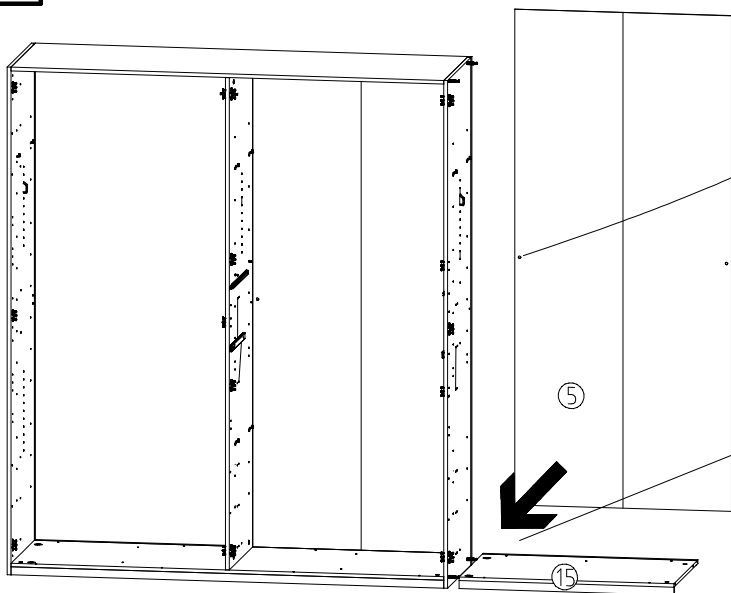
10



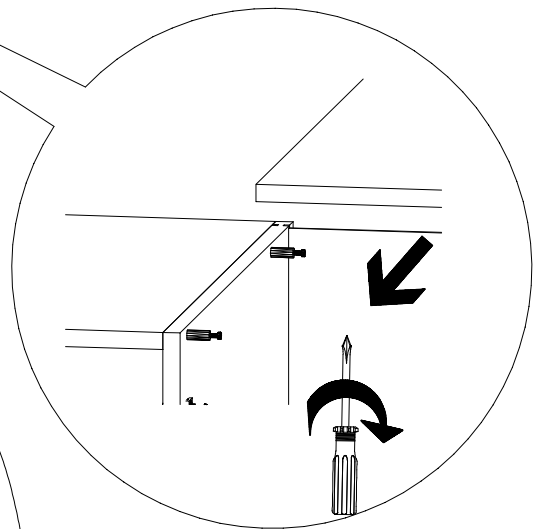
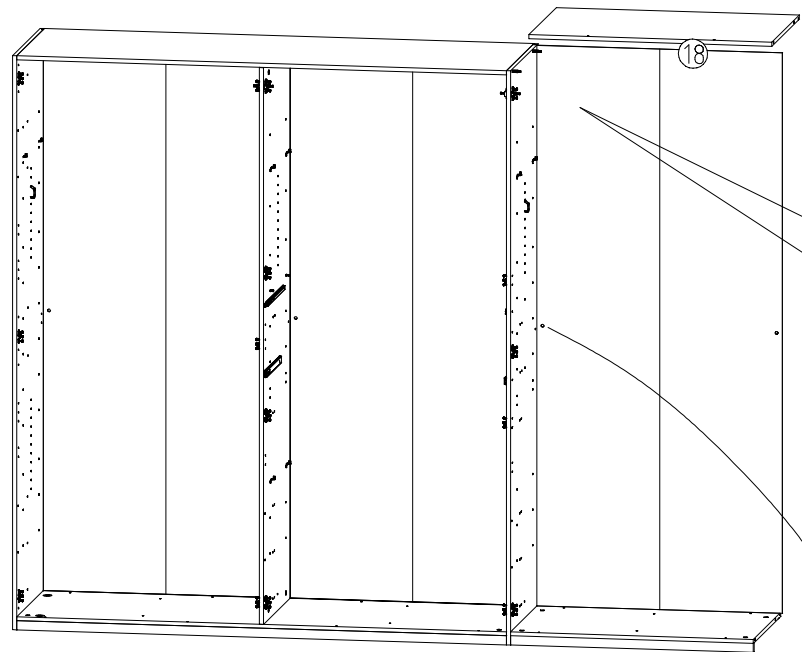
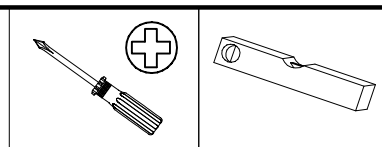
11



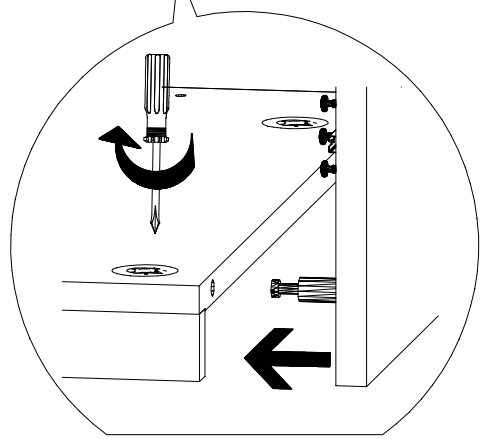
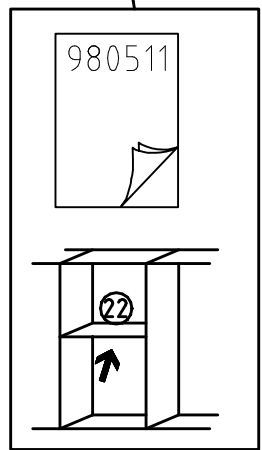
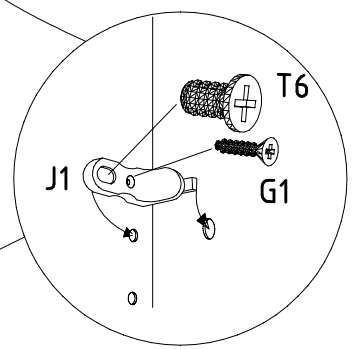
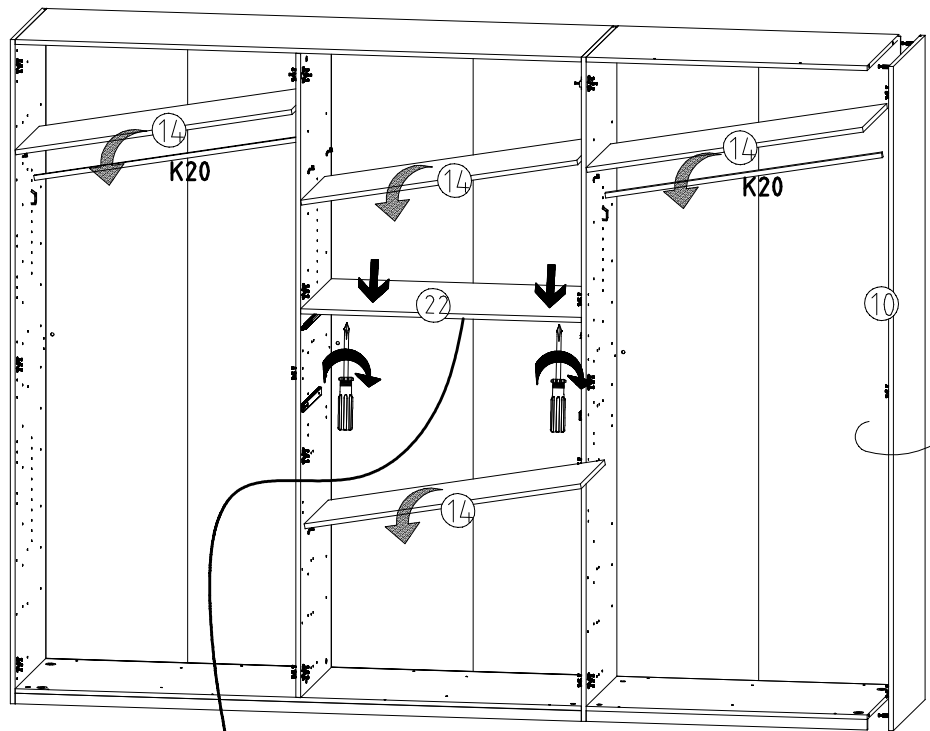
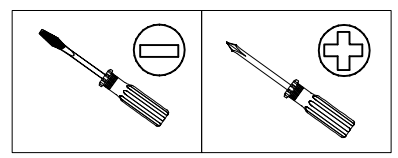
12



13

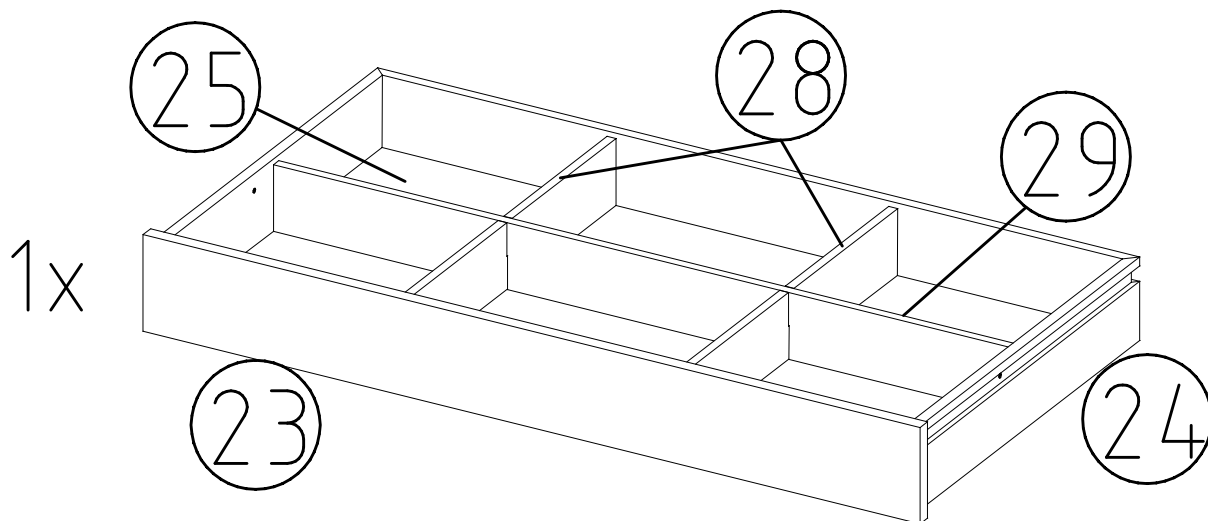


14

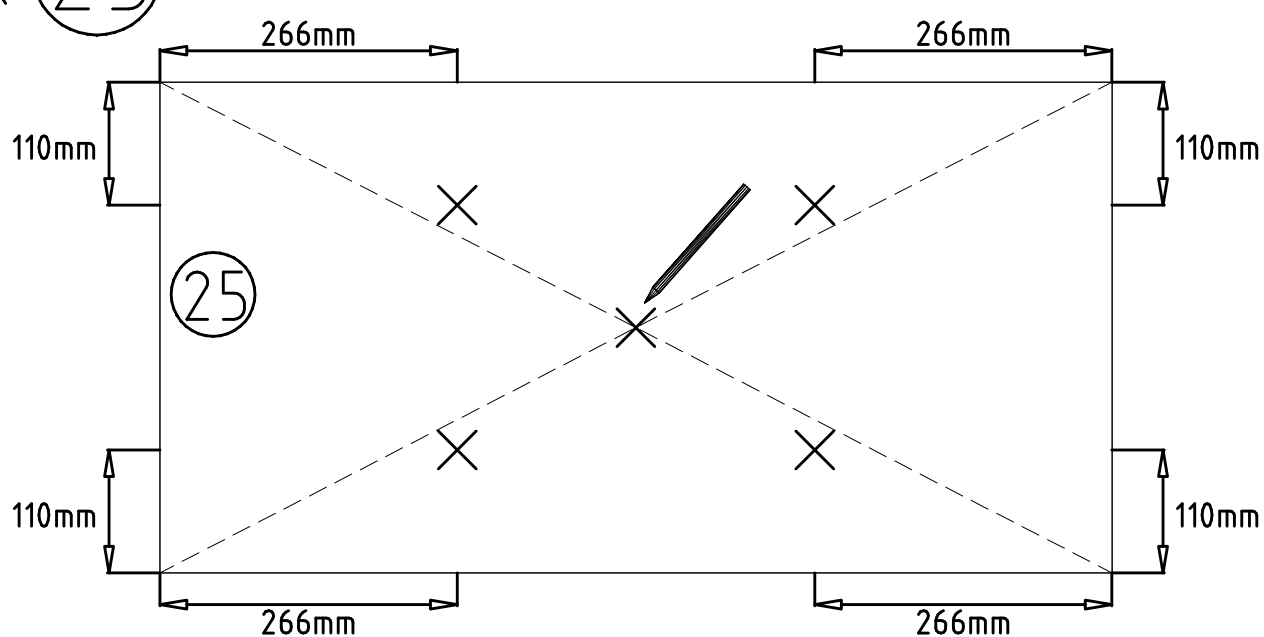


- K20**
870mm
- 112 402
- J1**
111 174
M6 x 11 mm
- T6**
121 181
3,5 x 15 mm
- G1**
121 370

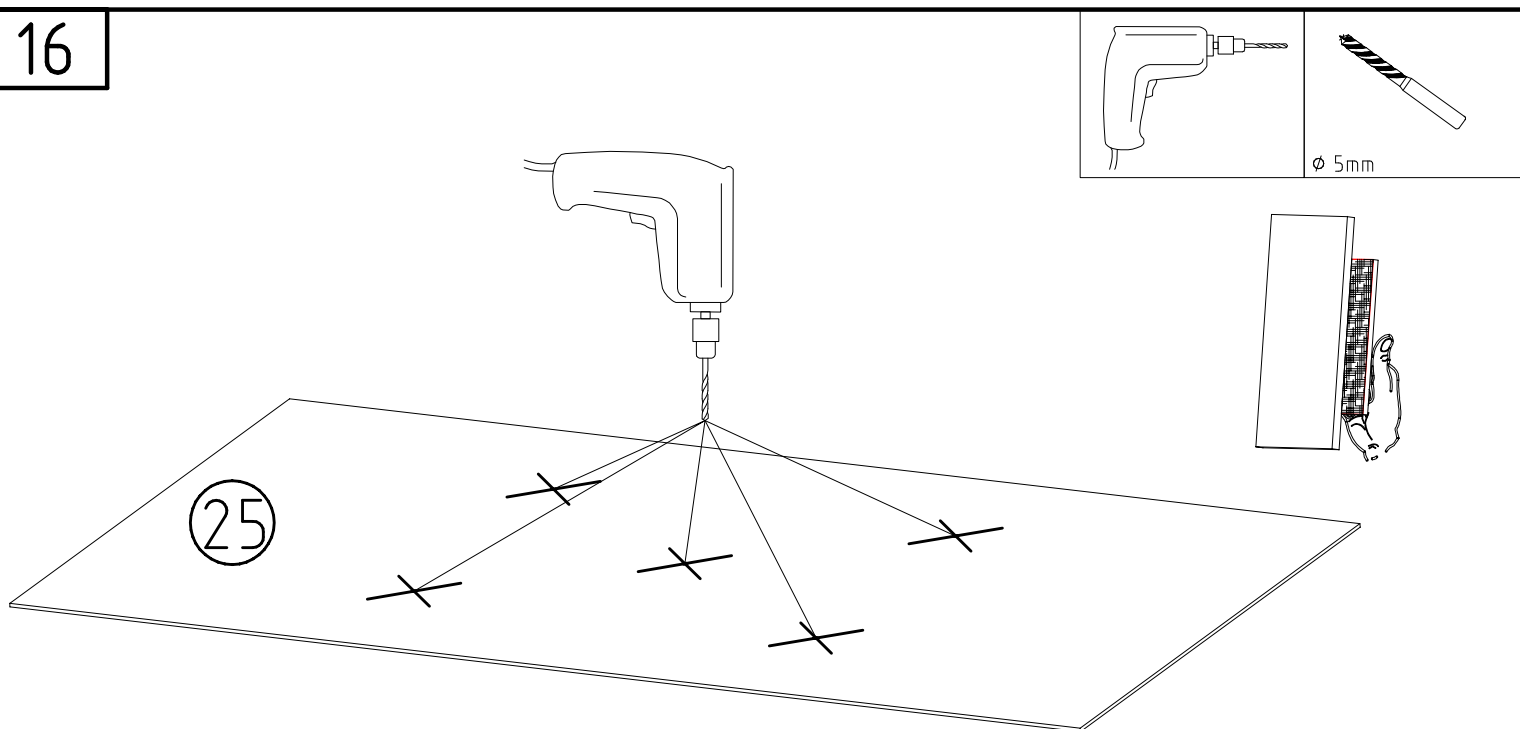
15



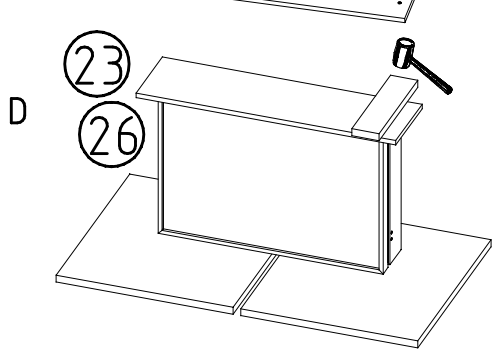
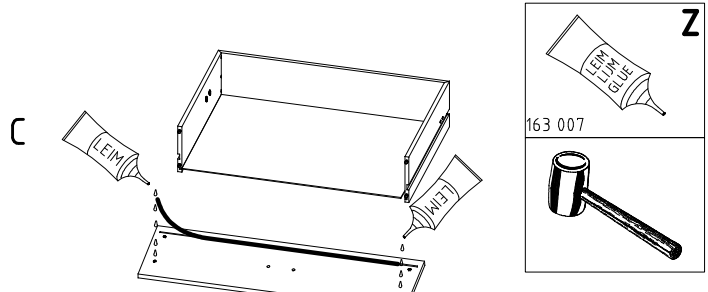
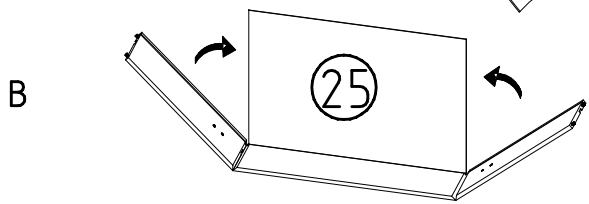
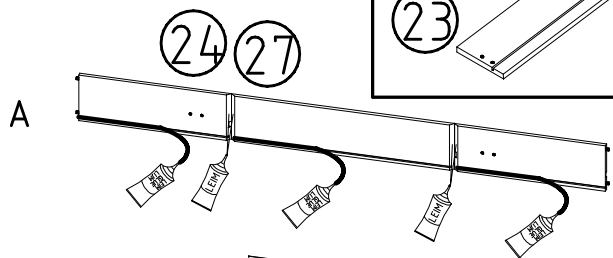
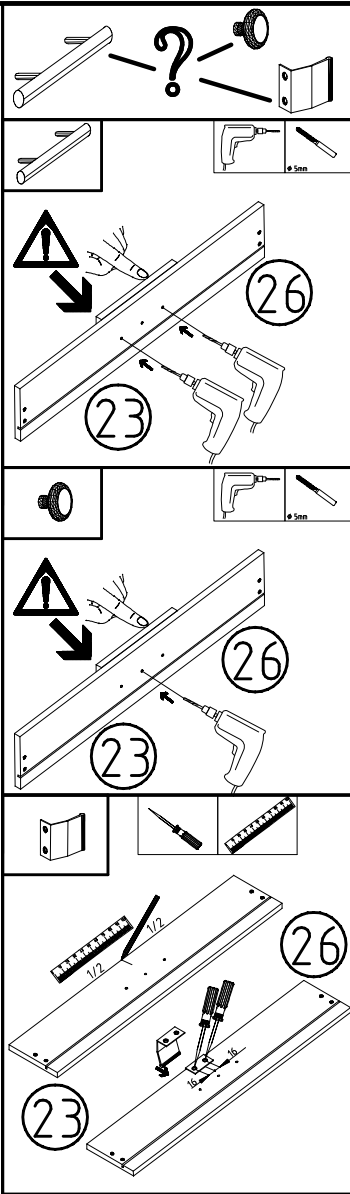
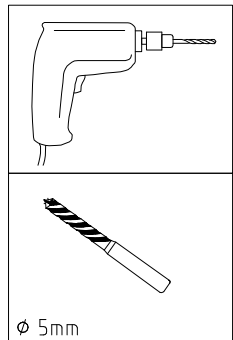
1x (25)



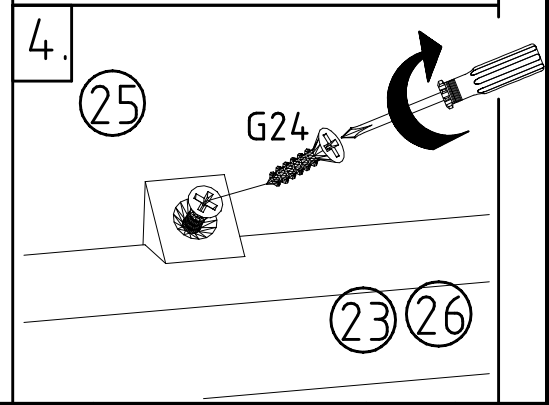
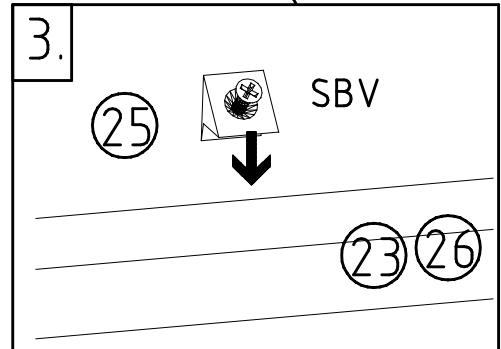
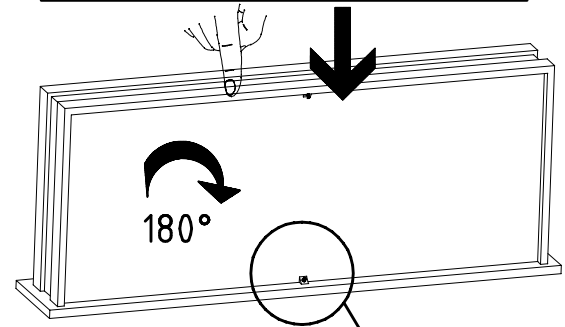
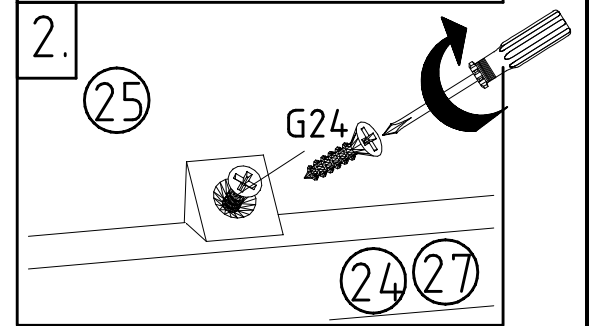
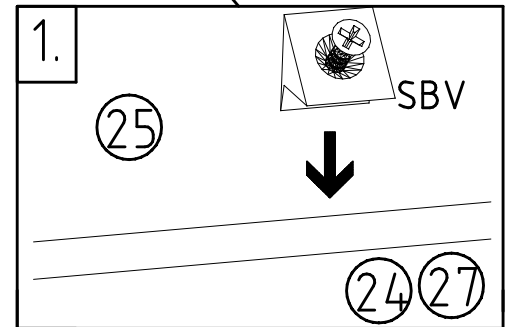
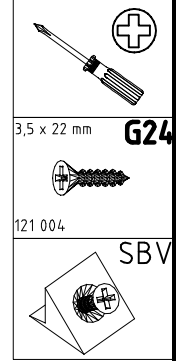
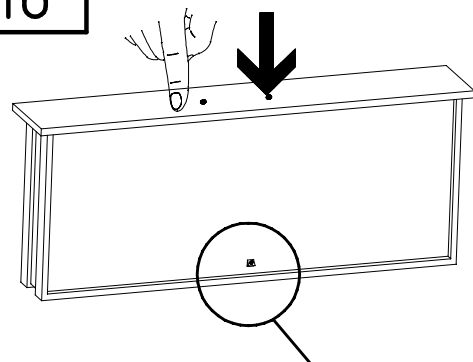
16



17



18



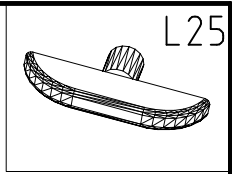
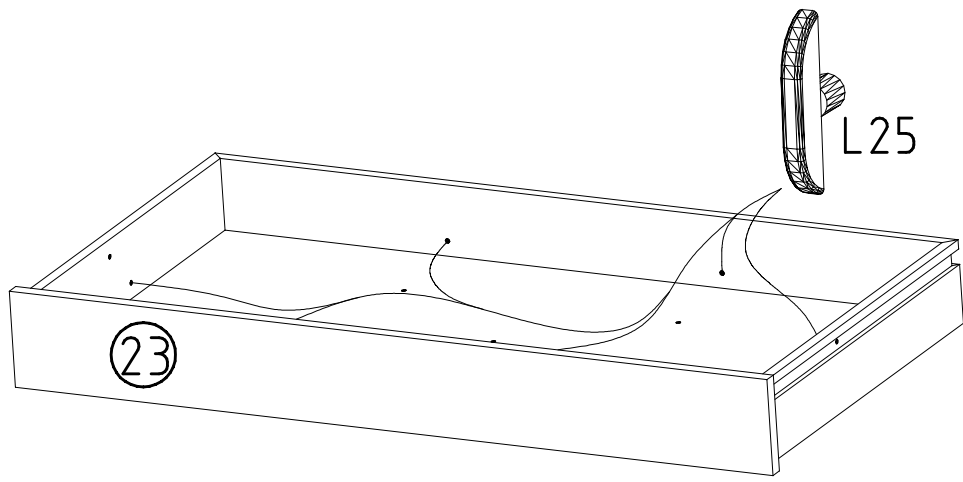
980539

10.11.17 / -

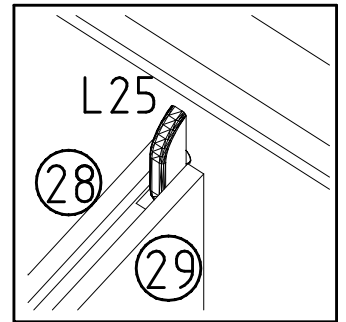
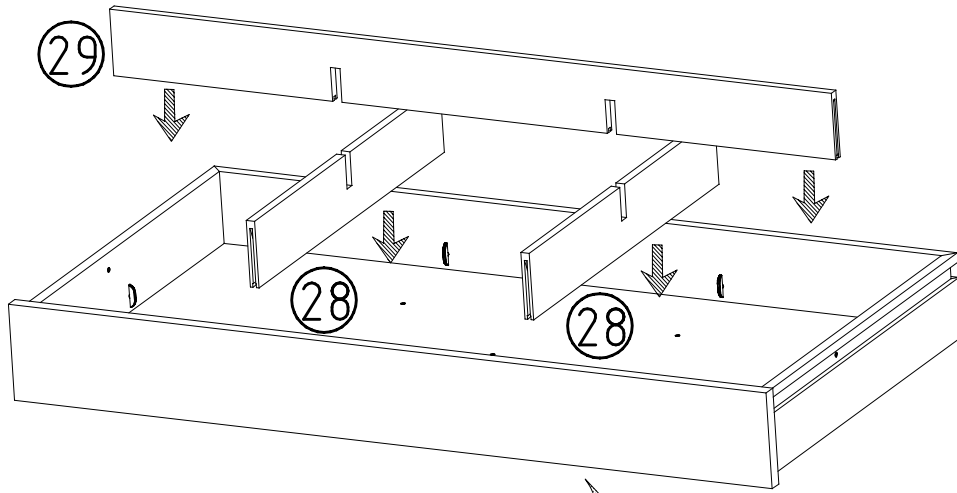
11 17

11/16

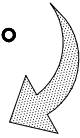
19



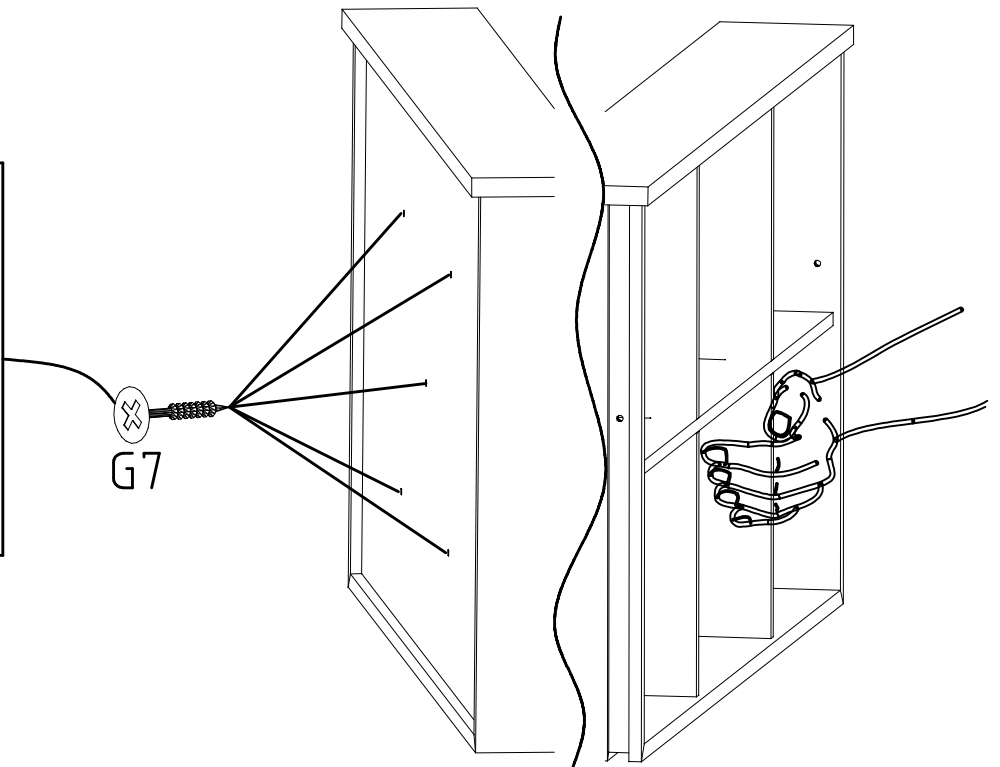
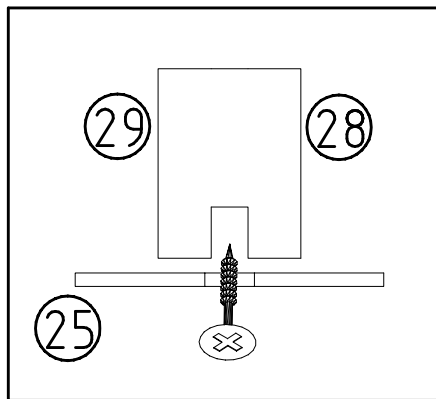
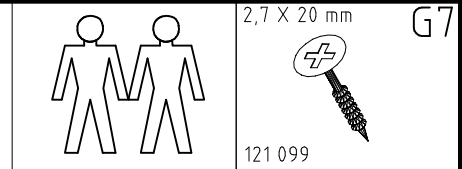
20

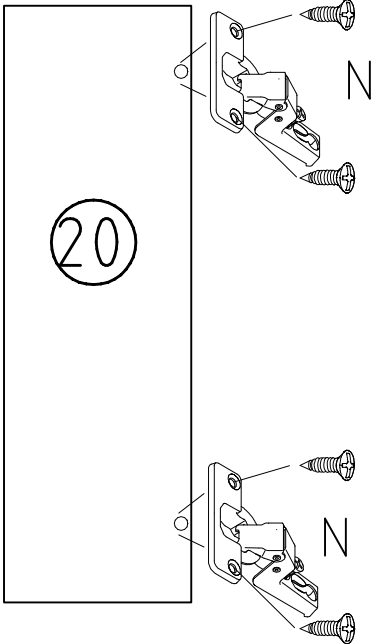
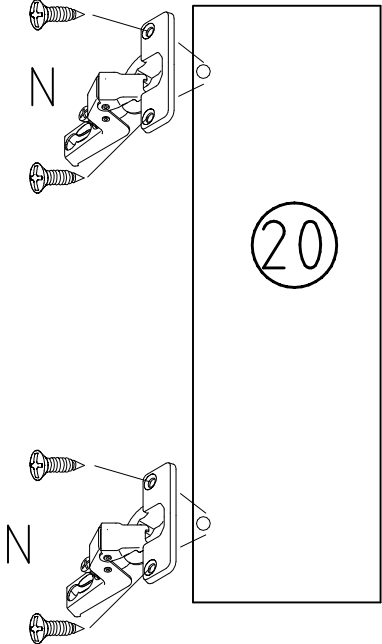
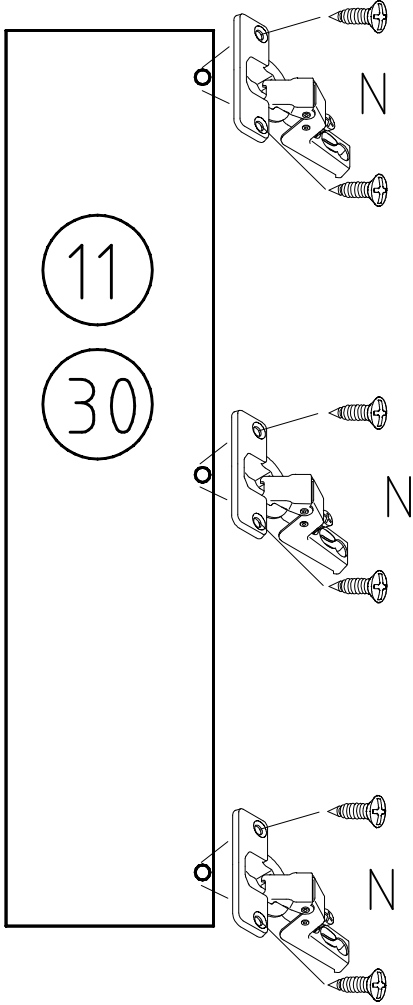
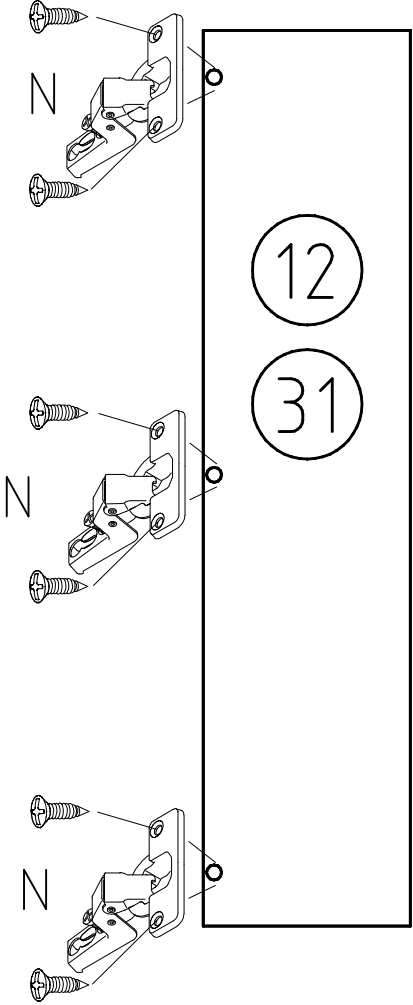
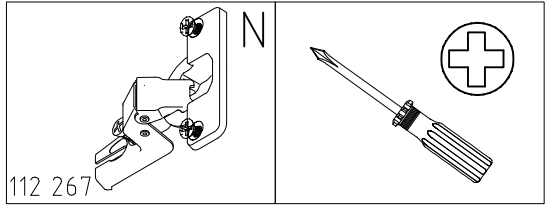
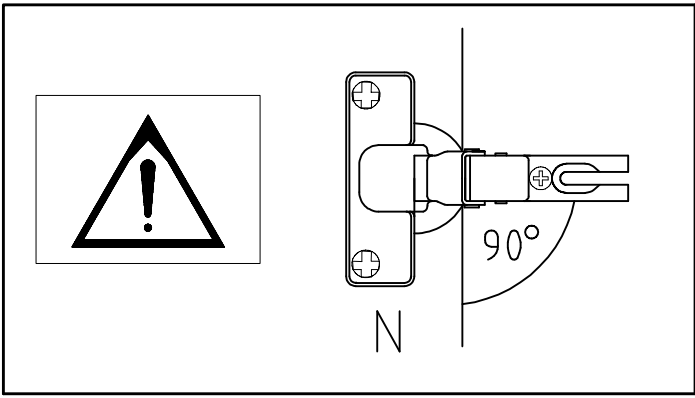


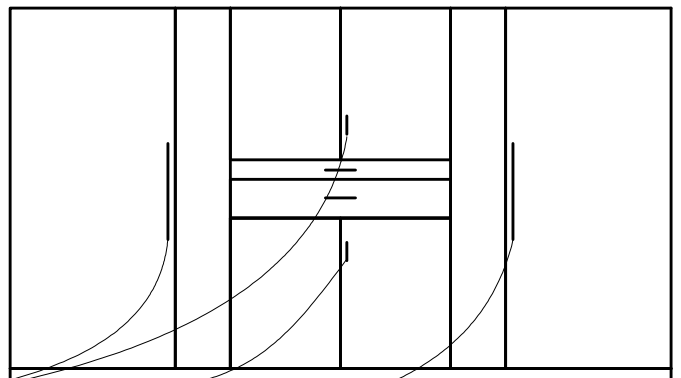
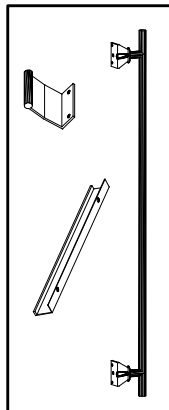
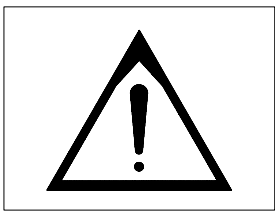
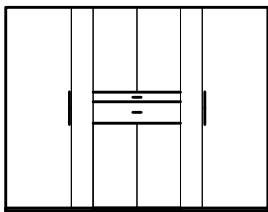
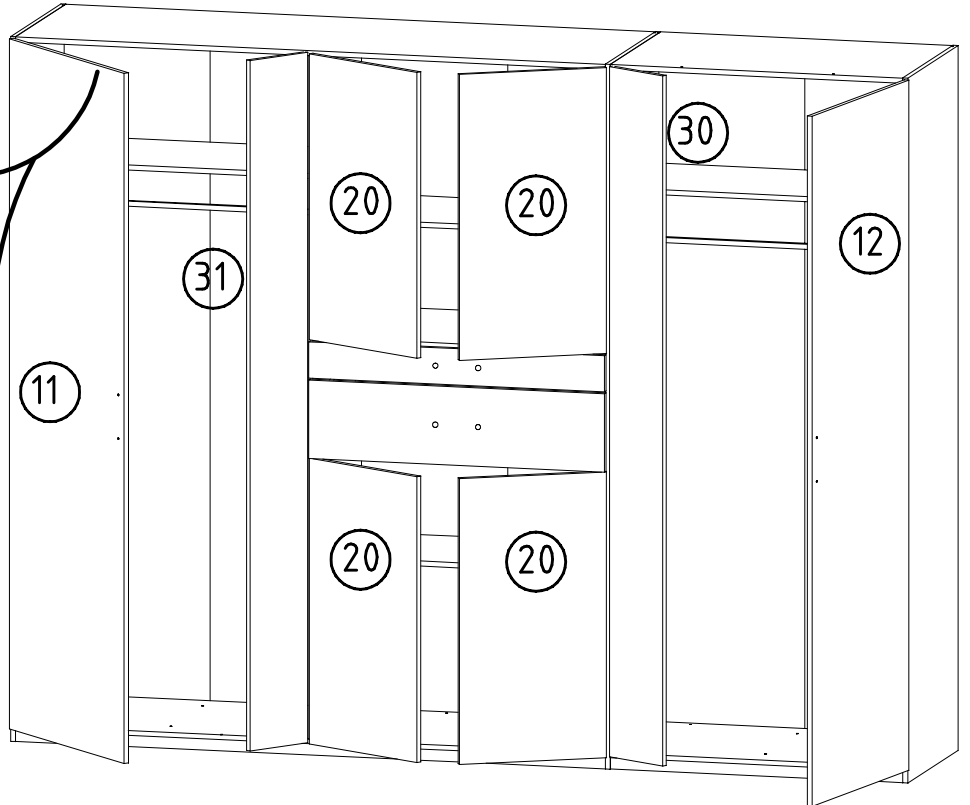
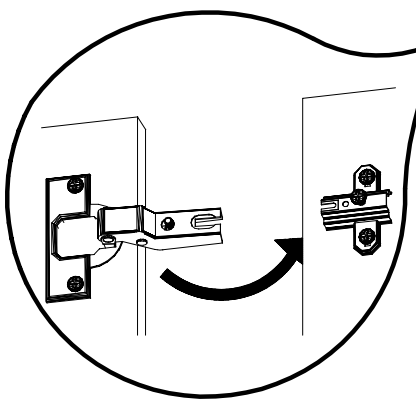
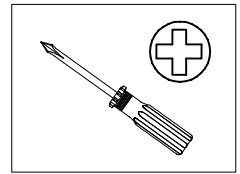
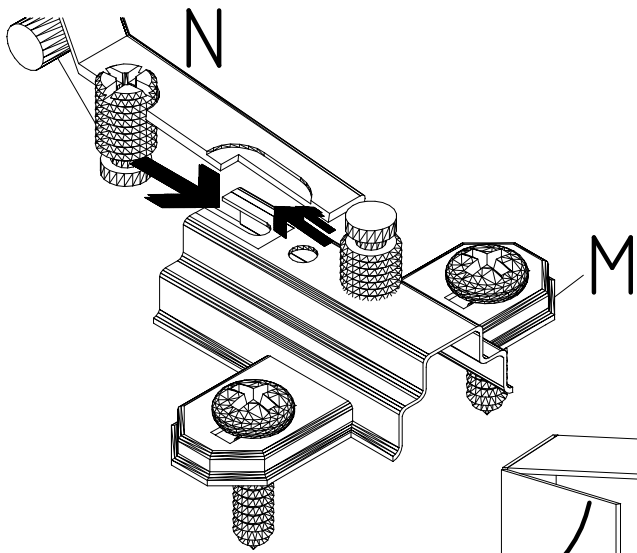
90°

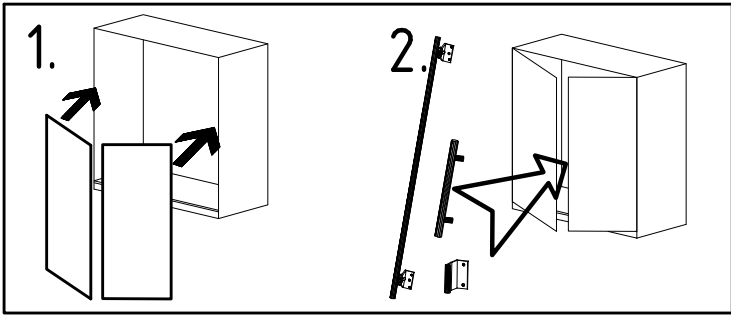
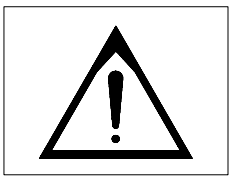


21

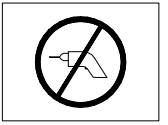
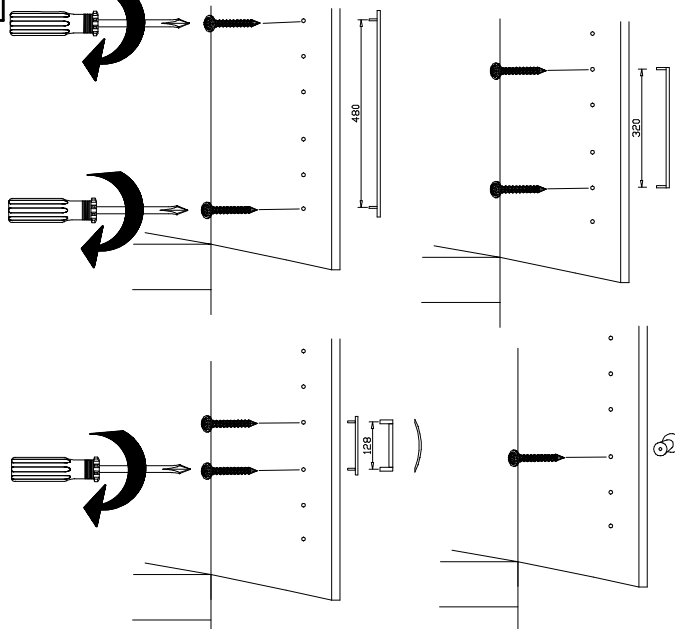
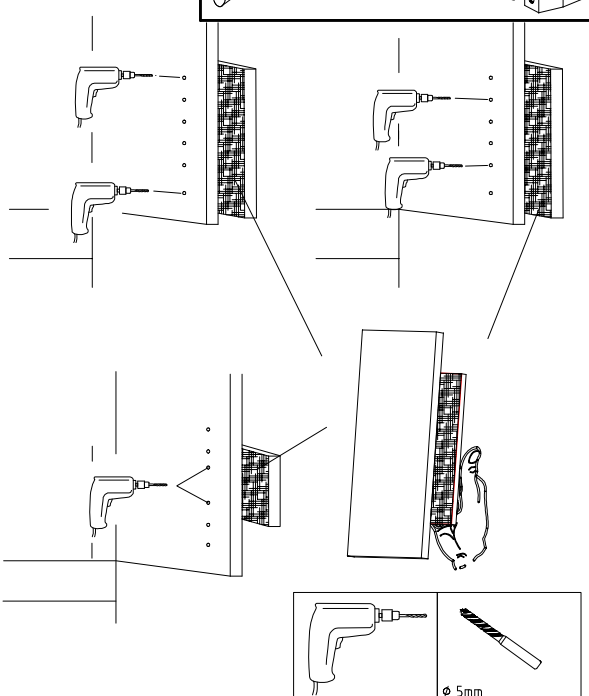
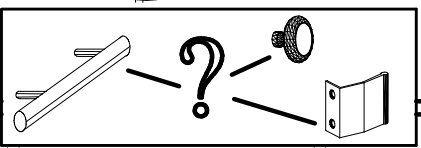
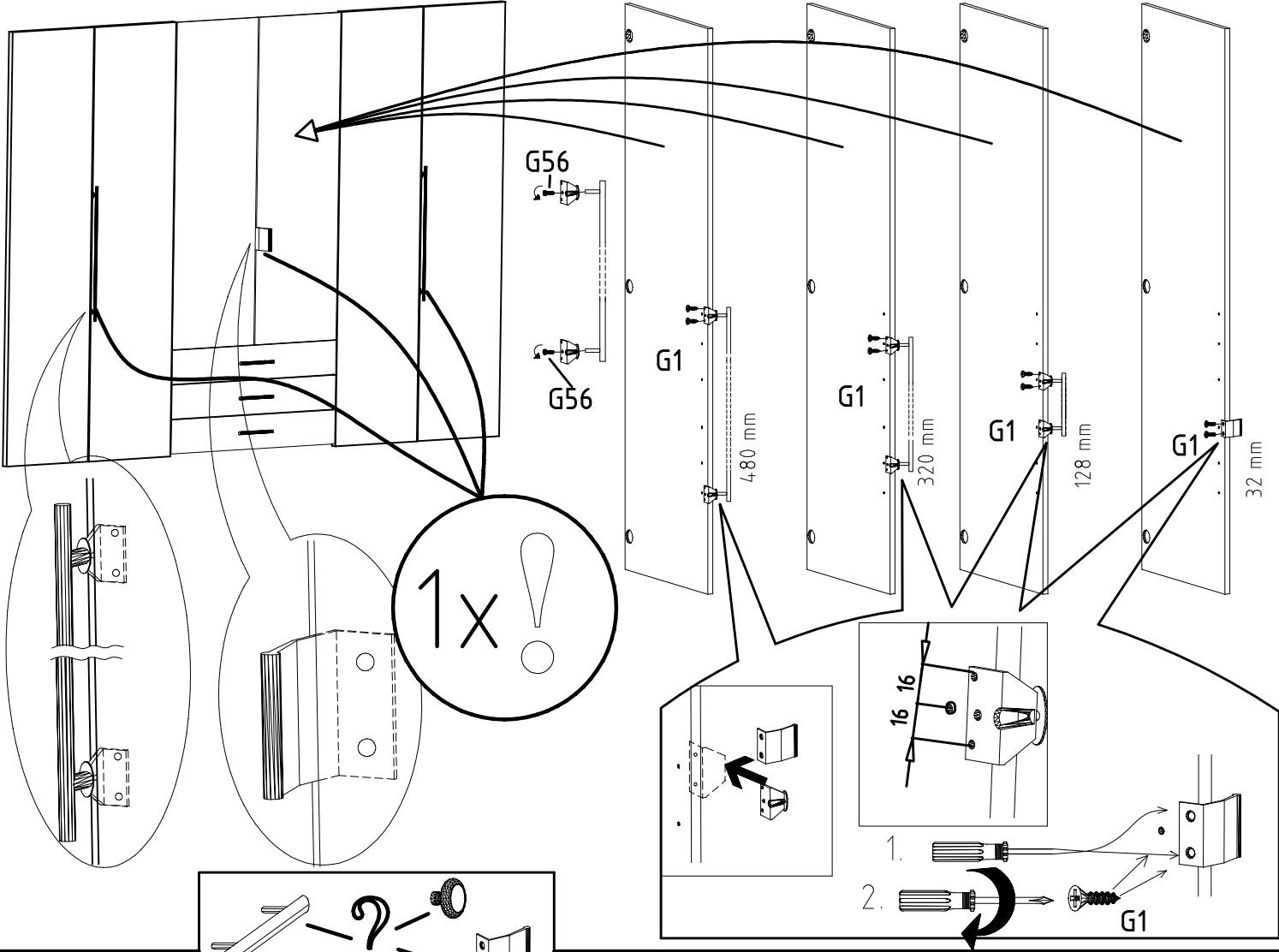






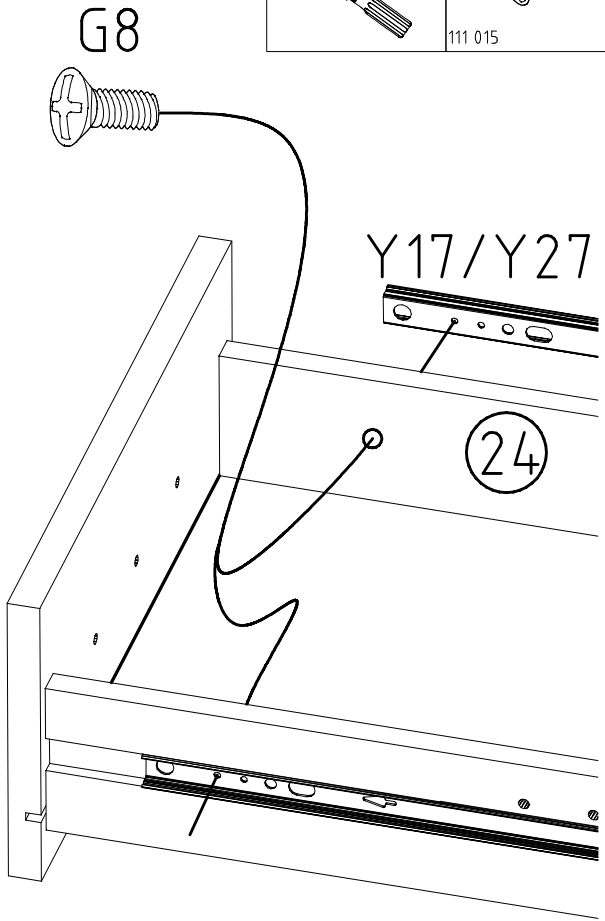
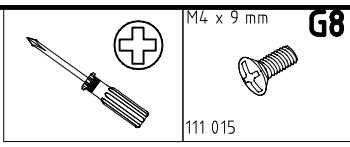


3,5 x 15 mm 121 370	G1	4,0 x 12 mm 122 625	G56
------------------------	----	------------------------	-----

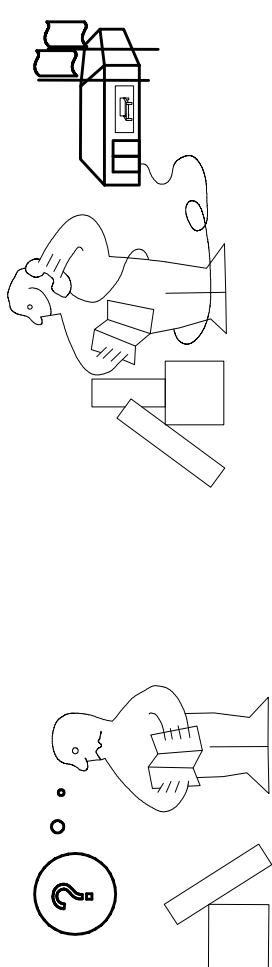
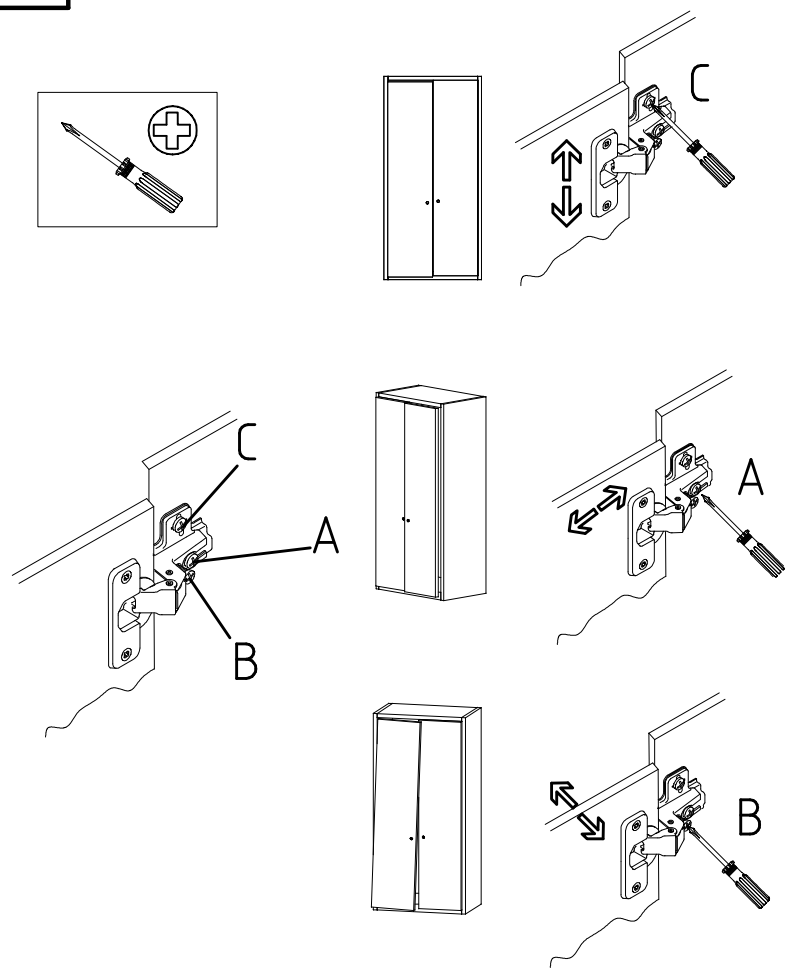
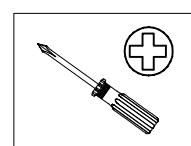


	SP27
4 X 27mm	
122620	
4,0x22	G49
122 609	

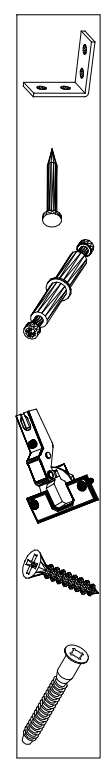
25



26



Modell/Model/Modèle



(121 370)	(G 1)	(4x)

Änderungen die dem technischen Fortschritt geschuldet sind, behalten wir uns vor!
 Bei nicht vorschriftsmäßiger und/ oder nicht fachmännischer Montage wird bei Personen- und/ oder Sachschäden keinerlei Haftung übernommen.
 WIMEX Wohnbedarf/ Import Export Handels GmbH/ Postfach 1407/ 49112 Georgsmarienhütte/ Germany
 Tel.:(+49) 05401 8598 72 Fax.:(+49) 05401 8598 33 Mail: service_H@wimex-online.com

104P-NR. / 104P-NO. 150X-NR. / 150X-NO. Auftrag/Order-No. / No. de Commande

23203 **30110XY** 104

Kunde MAX MUSTERMANN
Customer
Client

Kommission / your order reference / votre reference

3377 MINDEN

Dekor / Decor Decor / Modell / Modele

F99 **SAMPLE**

F99842 SCHWEBETUERENSCHRANK 250 CM H 216CM
PLANKENEICHE NB + RAH STEEL
PLANKENEICHE NACHBILDUNG

202320301107241476000001

Paket / Package / Paquet

414760

SOCKEL

Paket 1 von 8 Colli Kommission 10

HSP-SHT BOD 50 TEXT/TEX SOCKEL 32 FRESH TV / LF 104
SO-BOD TEXT RASTEX/ ZNBOD D18MM TX KLSTA

Montage - Anleitung Laenge 520,0 OBEREN
KS-64 Breite 568,0 OBEREN

SOCKEL32 KLEB

Bei Warenauslieferung für Rückgabe beachten!
En cas de livraison veuillez retourner le bordereau d'envoi.



OBEREN 5 30/19 HAUT 23.08.19 OBEREN 1 1. JABOVE OBEREN



WIMEX Wohnbedarf
Import Export Handelsges mbH & Co. KG
Werner-von-Siemens-Str. 35
D-49124 Georgsmarienhütte - Germany

SAMPLE **23.08.19**
Modellname Produktionsdatum
Model Date of manufacture

