



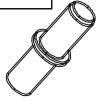


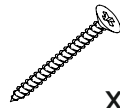
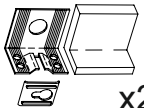
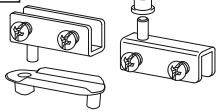

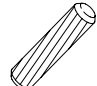


1.16  x6	1.17  x6	1.30  x6	1.3  0.02	1.32  x41	1.55  x2
1.36  x2	1.33  x2	1.18  x2	1.54  x2	1.5  3,5x16mm x4	

Achtung!!!
Unbedingt Wandbefestigung (Teile 1.18, 1.33, 1.36)
verwenden!
Attention!!!
Il est absolument nécessaire d'utiliser la fixation murale
(1.18, 1.33, 1.36)!

1.14  x13

1	Beschlag / Ferrure		1
2	882*	145	2
3	600*	172**	1
4	600*	172**	1
5	270*	130	10
7	882*	145	1
6	910	288/3	2
glass / verre	871**	288**	2

Wichtiger Warnhinweis beim Bohren in Wänden

Vergewissern Sie sich vor dem Bohren, dass sich keine Gas-, Wasser- oder Stromleitungen an der Bohrstelle befinden. Montage nur durch fachkundige Personen. Unbedingt auf die Wandbeschaffenheit achten, da sich das beige-fügte Befestigungsmaterial nicht für alle Wandarten eignet. Erkundigen Sie sich im Handel nach den für die jeweilige Wandbeschaffenheit geeigneten Schrauben und Dübel.

Für eine unsachgemäße Wand-Dübel Verbindung und dadurch entstandene Schäden übernimmt der Hersteller keine Haftung.

Avertissement important concernant le perçage dans les murs

Assurez-vous avant de percer qu'aucune conduites de gaz, d'eau ou lignes de courant sont situés à l'emplacement prévu. Installation seulement par des personnes compétentes. Assurez-vous de faire attention à la texture du mur, car le matériel de fixation joint ne convient pas à tous les types de murs.

Renseignez-vous auprès du commerce sur les vis et chevilles susceptibles pour la structure du mur respectif.

Pour une connexion mur-cheville inapproprié et les dommages résultant causé, le fabricant décline

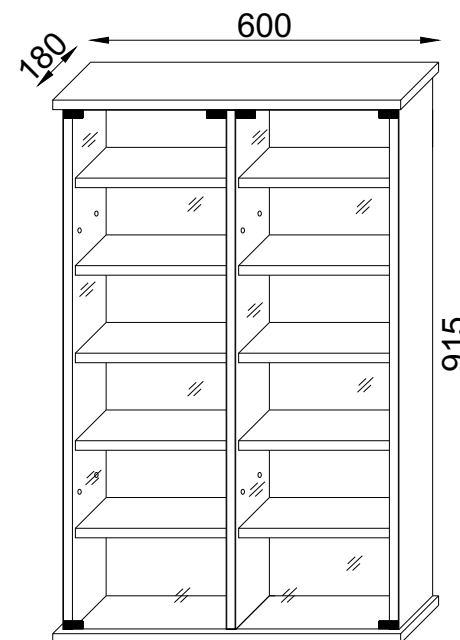
VCM.

service@vcm-gruppe.de

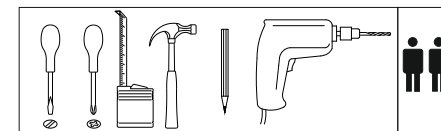
Aufbauanleitung / Notice de montage

Artikel

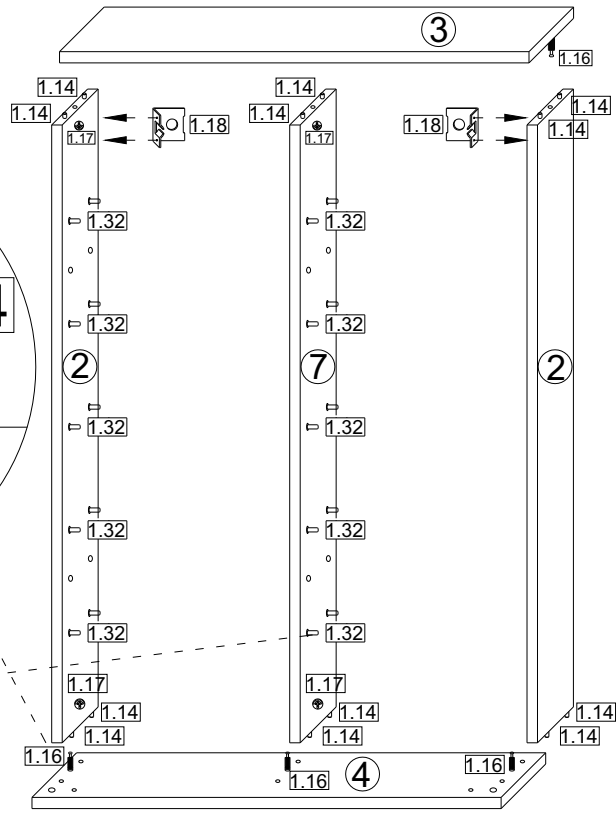
"Zuntisa"



Kontakt / Contact
VCM Morgenthaler GmbH
Ersteiner Straße 12
79346 Edingen am Kaiserstuhl
Deutschland / Allemagne



1



1.16

1.17

1.14

1.14

4

1.32

3

1.14

1.17

1.18

1.14

1.18

1.14

1.32

1.32

1.32

1.32

1.32

1.32

1.32

1.32

1.32

1.17

1.14

1.14

1.17

1.14

1.14

1.14

1.14

1.14

1.14

1.14

1.14

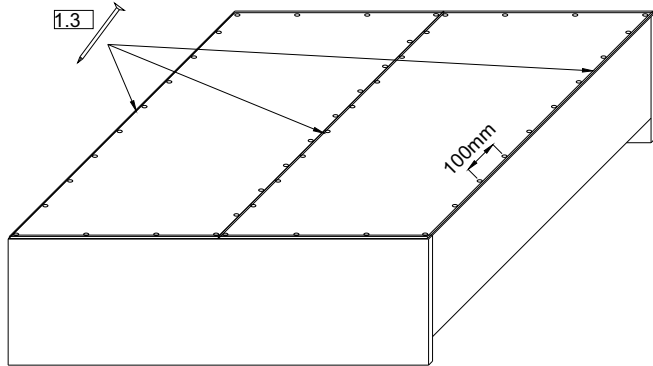
1.14

1.16

1.16

1.16

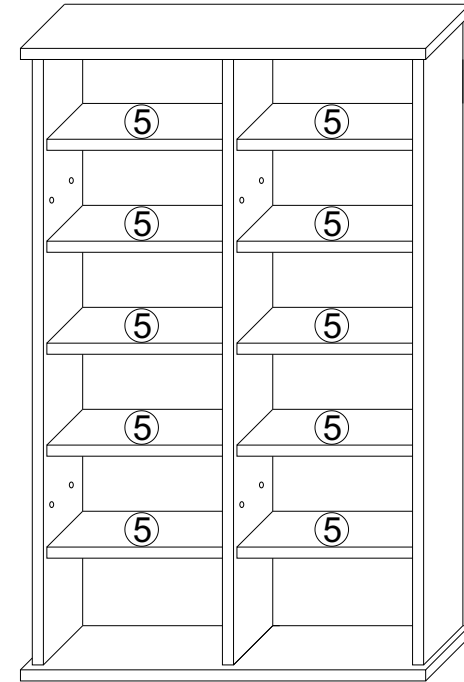
2



1.3

100mm

3



5

5

5

5

5

5

5

5

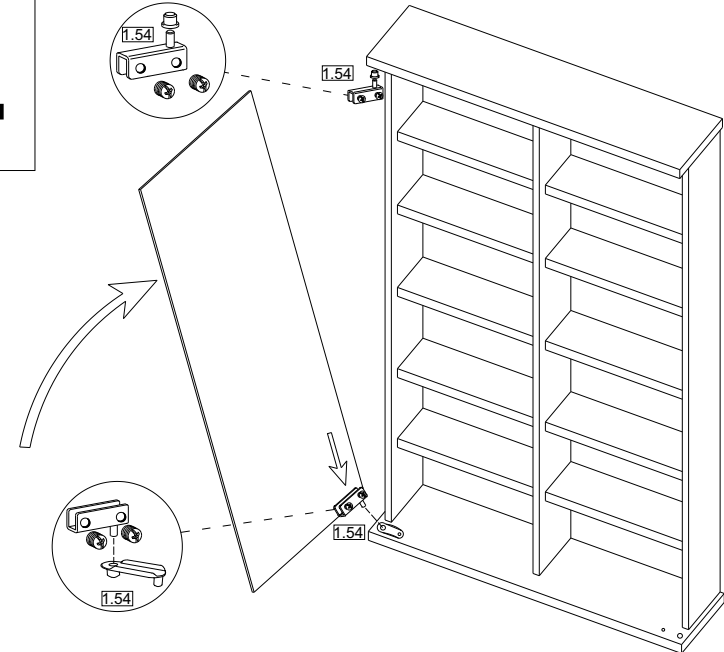
5

5

5

5

4



1.54

1.54

1.54

1.54

