

Einhell®

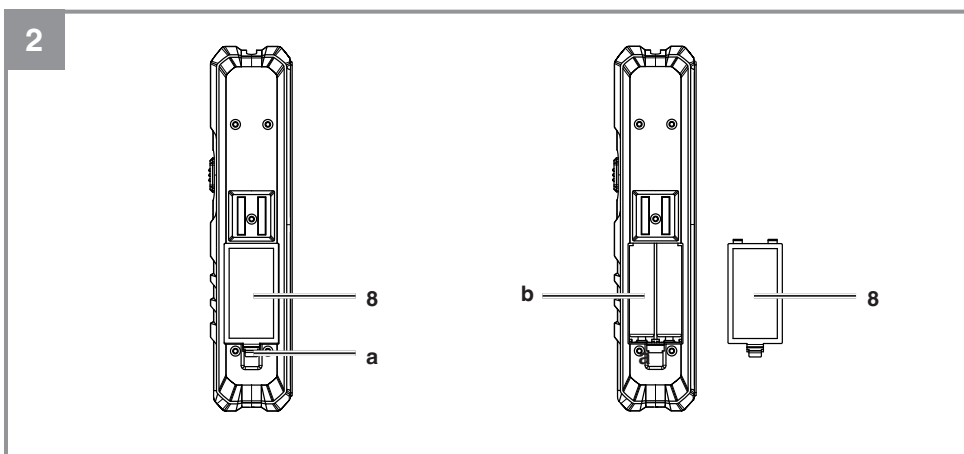
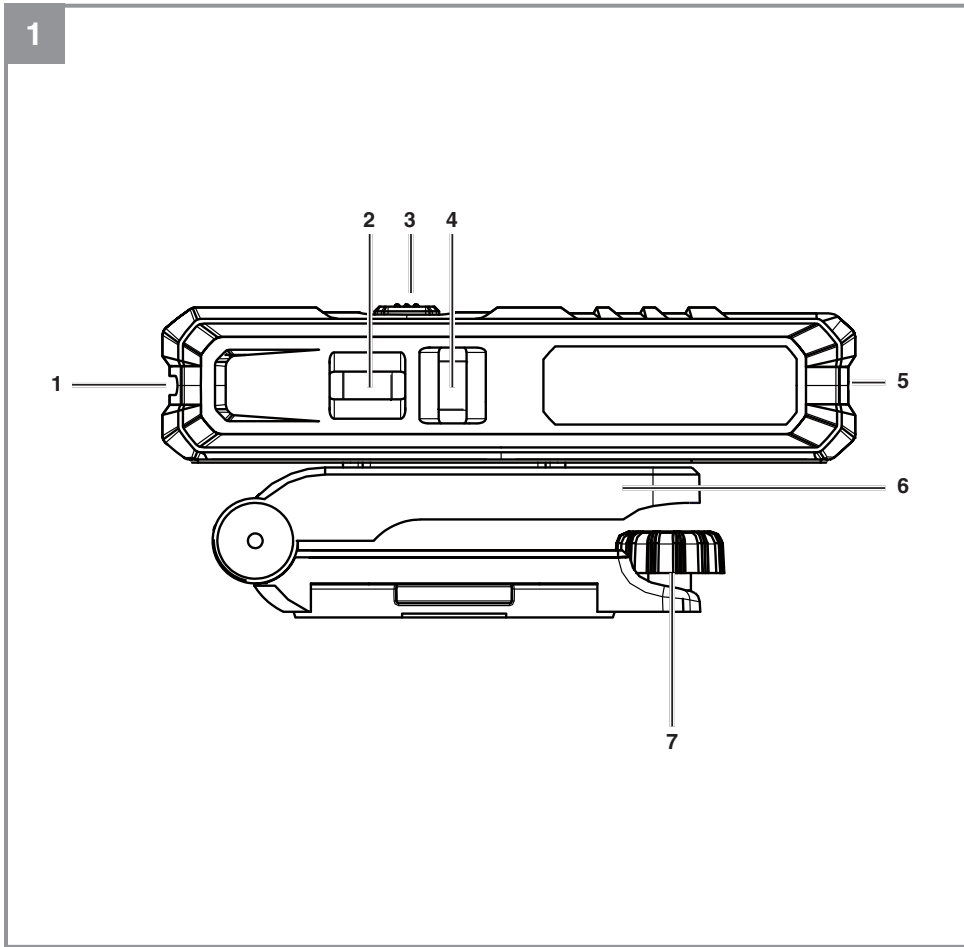
TC-LL 1

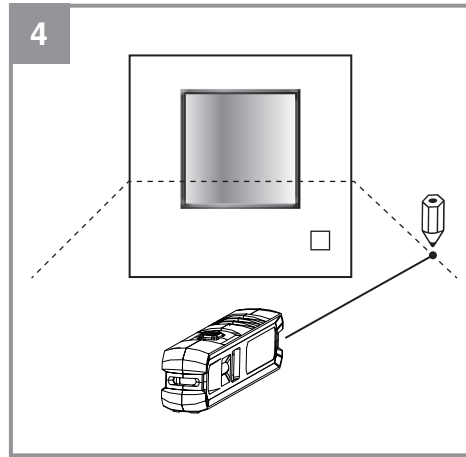
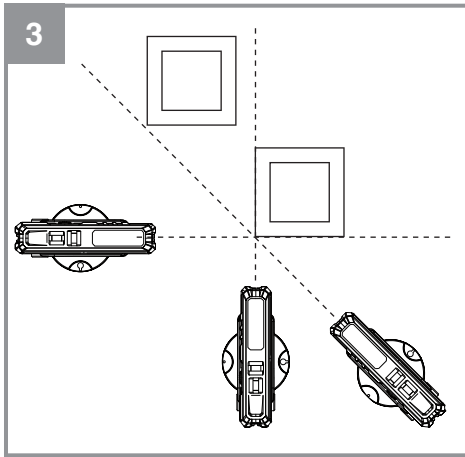
-
- D** Originalbetriebsanleitung
Lasernivelliergerät
 - F** Instructions d'origine
Appareil de nivellement laser
 - I** Istruzioni per l'uso originali
Livella laser
 - NL** Originele handleiding
Laser nivelleerapparaat
 - E** Manual de instrucciones original
Nivelador láser
 - P** Manual de instruções original
Aparelho de nivelamento a laser

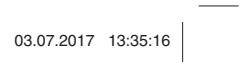


Art.-Nr.: 22.700.95

I.-Nr.: 11027







Inhaltsverzeichnis

1. Sicherheitshinweise
2. Gerätebeschreibung und Lieferumfang
3. Bestimmungsgemäße Verwendung
4. Technische Daten
5. Vor Inbetriebnahme
6. Bedienung
7. Reinigung, Wartung und Ersatzteilbestellung
8. Entsorgung und Wiederverwertung
9. Lagerung

D



Gefahr! - Zur Verringerung des Verletzungsrisikos Bedienungsanleitung lesen

Gefahr!

Beim Benutzen von Geräten müssen einige Sicherheitsvorkehrungen eingehalten werden, um Verletzungen und Schäden zu verhindern. Lesen Sie diese Bedienungsanleitung / Sicherheitshinweise deshalb sorgfältig durch. Bewahren Sie diese gut auf, damit Ihnen die Informationen jederzeit zur Verfügung stehen. Falls Sie das Gerät an andere Personen übergeben sollten, händigen Sie diese Bedienungsanleitung / Sicherheitshinweise bitte mit aus. Wir übernehmen keine Haftung für Unfälle oder Schäden, die durch Nichtbeachten dieser Anleitung und den Sicherheitshinweisen entstehen.

1. Sicherheitshinweise**Gefahr!**

Lesen Sie alle Sicherheitshinweise und Anweisungen. Versäumnisse bei der Einhaltung der Sicherheitshinweise und Anweisungen können elektrischen Schlag, Brand und/oder schwere Verletzungen verursachen. **Bewahren Sie alle Sicherheitshinweise und Anweisungen für die Zukunft auf.**

Spezielle Hinweise zum Laser

Vorsicht: Laserstrahlung
Nicht in den Strahl blicken
Laserklasse 2



- Niemals direkt in den Strahlengang blicken.
- Den Laserstrahl nie auf reflektierende Flächen und Personen oder Tiere richten. Auch ein Laserstrahl mit geringer Leistung kann Schäden am Auge verursachen.
- Vorsicht - wenn andere als die hier angegebenen Verfahrensweisen ausgeführt werden, kann dies zu einer gefährlichen Strahlungsexposition führen.
- Lasermodul niemals öffnen.

- Es ist nicht erlaubt Veränderungen am Laser vorzunehmen um die Leistung des Lasers zu erhöhen.
- Der Hersteller übernimmt keine Haftung für Schäden die durch Nichtbeachtung der Sicherheitshinweise entstehen.

Sicherheitshinweise zu den Batterien**Nutzung der Batterien**

- Das Einsetzen von Batterien bei eingeschaltetem Laser kann zu Unfällen führen.
- Bei ungeeigneter Benutzung kann es zum Auslaufen der Batterien kommen. Vermeiden Sie Kontakt mit der Batterieflüssigkeit. Falls Sie in Kontakt mit Batterieflüssigkeit kommen sollten, reinigen Sie den Körperteil mit fließendem Wasser. Sollte Batterieflüssigkeit in die Augen geraten, sollten Sie zusätzlich sofort einen Arzt aufsuchen.
- Ausgelaufene Batterieflüssigkeit kann zu Hautreizungen und Verbrennungen führen.
- Setzen Sie Batterien niemals übermäßiger Wärme wie Sonnenschein, Feuer oder dergleichen aus.
- Laden Sie Batterien niemals wieder auf, die nicht dafür geeignet sind. Explosionsgefahr!
- Halten Sie Batterien von Kindern fern, schließen Sie sie nicht kurz oder nehmen Sie sie nicht auseinander.
- Suchen Sie sofort einen Arzt auf, wenn eine Batterie verschluckt wurde.
- Reinigen Sie Batterie- und Gerätekontakte vor dem Einlegen bei Bedarf.
- Achten Sie beim Einlegen auf die richtige Polarität.
- Entfernen Sie erschöpfte Batterien umgehend aus dem Gerät. Es besteht erhöhte Auslaufgefahr.
- Tauschen Sie immer alle Batterien gleichzeitig aus.
- Setzen Sie nur Batterien des gleichen Typs ein, verwenden Sie keine unterschiedlichen Typen oder gebrauchte und neue Batterien miteinander.
- Stellen Sie sicher, dass das Gerät nach Gebrauch abgeschaltet ist.
- Entfernen Sie die Batterien bei längerer Nichtverwendung aus dem Gerät.

2. Gerätebeschreibung und Lieferumfang

2.1 Gerätebeschreibung (Bild 1-2)

1. Laserausgang Strich
2. Libelle (horizontal)
3. Ein-/Ausschalter
4. Libelle (vertikal)
5. Laserausgang Punkt
6. Wandhalterung
7. Winkelverstellung (Wandhalterung)
8. Batteriefachdeckel

2.2 Lieferumfang

Bitte überprüfen Sie die Vollständigkeit des Artikels anhand des beschriebenen Lieferumfangs. Bei Fehlteilen wenden Sie sich bitte spätestens innerhalb von 5 Arbeitstagen nach Kauf des Artikels unter Vorlage eines gültigen Kaufbeleges an unser Service Center oder an die Verkaufsstelle, bei der Sie das Gerät erworben haben. Bitte beachten Sie hierzu die Gewährleistungstabelle in den Service-Informationen am Ende der Anleitung.

- Öffnen Sie die Verpackung und nehmen Sie das Gerät vorsichtig aus der Verpackung.
- Entfernen Sie das Verpackungsmaterial sowie Verpackungs- und Transportsicherungen (falls vorhanden).
- Überprüfen Sie, ob der Lieferumfang vollständig ist.
- Kontrollieren Sie das Gerät und die Zubehörteile auf Transportschäden.
- Bewahren Sie die Verpackung nach Möglichkeit bis zum Ablauf der Garantiezeit auf.

Gefahr!

Gerät und Verpackungsmaterial sind kein Kinderspielzeug! Kinder dürfen nicht mit Kunststoffbeuteln, Folien und Kleinteilen spielen! Es besteht Verschluckungs- und Erstickungsgefahr!

- Lasernivelliergerät
- Wandhalterung
- Originalbetriebsanleitung
- Sicherheitshinweise

3. Bestimmungsgemäße Verwendung

Der Lasernivelliergerät projiziert mithilfe von einem Laser eine Linie oder einen Punkt an die Wand und ist dadurch bestimmt zum Ausrichten von z.B. Fliesen, Fenster, Türen oder Bilder.

Die Maschine darf nur nach ihrer Bestimmung verwendet werden. Jede weitere darüber hinausgehende Verwendung ist nicht bestimmungsgemäß. Für daraus hervorgerufene Schäden oder Verletzungen aller Art haftet der Benutzer/Bediener und nicht der Hersteller.

Bitte beachten Sie, dass unsere Geräte bestimmungsgemäß nicht für den gewerblichen, handwerklichen oder industriellen Einsatz konstruiert wurden. Wir übernehmen keine Gewährleistung, wenn das Gerät in Gewerbe-, Handwerks- oder Industriebetrieben sowie bei gleichzusetzenden Tätigkeiten eingesetzt wird.

4. Technische Daten

Stromversorgung: 2 x 1,5 V; Typ AAA (LR03)
 Genauigkeit: ± 0,5 mm/m
 Arbeitsbereich Strichlaser: 5 m
 Arbeitsbereich Punktlaser: 20 m
 Laserwellenlänge Strich: 635 nm
 Laserwellenlänge Punkt: 650 nm
 Laserklasse: II
 Ausgangsleistung: < 1 mW
 Gewicht: 0,1 kg

5. Vor Inbetriebnahme

5.1 Batterien einsetzen (Bild 2)

- Schalten Sie das Gerät mit dem Ein-Ausschalter (3) aus
- Öffnen Sie den Batteriefachdeckel (8) indem Sie die Nase (a) in Richtung des Magneten drücken.
- Legen Sie die Batterien (b) ein und achten Sie dabei auf die richtige Polarität
- Schließen Sie den Batteriefachdeckel (8) wieder und achten Sie darauf, dass dieser einrastet

5.2 Wandhalterung (Bild 1)

Die mitgelieferte Halterung können Sie an Wänden, mittels Schraube oder Nagel, oder auf ein Stativ, mittels ¼ Zoll Gewinde in der Unterseite, befestigen.

Um das Gerät auf die Halterung zu montieren gehen sie wie folgt vor:

- Setzen Sie das Gerät mit dem Magneten an der Unterseite oder Rückseite auf die Metallplatte der Halterung (6)
- Mithilfe der Winkelverstellung (7) kann der Laser auf die gewünschte Höhe verstellt werden

Die Demontage erfolgt in umgekehrter Reihenfolge

6. Bedienung

6.1 Ein-Ausschalten (Bild 1)

Schalten sie den Laser ein indem Sie den Ein-/Ausschalter (3) in die Richtung des jeweiligen Laserausgangs (1/5) schieben. Schieben Sie den Schalter aus Sicht von Bild 1 nach links um den Strichlaser und nach rechts um den Punktlaser einzuschalten.

Zum Ausschalten schieben Sie den Ein-/Ausschalter wieder in die Mitte

6.2 Nutzung des Lasers (Bild 3-4)

Richten Sie mithilfe der Libellen (2/4) das Gerät horizontal und vertikal aus.

Strichlaser (1)

Befestigen Sie das Gerät mit der Rückseite z.B. an eine Wand (z.B. mittels Wandhalterung, siehe Punkt 5.2) und lassen Sie eine Linie ab Laserausgang (1) der Wand entlang anzeigen. (Siehe Bild 3)

Punktlaser (5)

Nutzen Sie den Punktlaser um Markierungspunkte in der gleichen Höhe an die Wand zu projizieren. (Siehe Bild 4)

7. Reinigung, Wartung und Ersatzteilbestellung

Gefahr!

Ziehen Sie vor allen Reinigungsarbeiten den Netzstecker.

7.1 Reinigung

- Halten Sie Schutzvorrichtungen, Luftschlitze und Motorengehäuse so staub- und schmutzfrei wie möglich. Reiben Sie das Gerät mit einem sauberen Tuch ab oder blasen Sie es mit Druckluft bei niedrigem Druck aus.
- Wir empfehlen, dass Sie das Gerät direkt nach jeder Benutzung reinigen.
- Reinigen Sie das Gerät regelmäßig mit einem feuchten Tuch und etwas Schmierseife. Verwenden Sie keine Reinigungs- oder Lösungsmittel; diese könnten die Kunststoffteile des Gerätes angreifen. Achten Sie darauf, dass kein Wasser in das Geräteinnere gelangen kann. Das Eindringen von Wasser in ein Elektrogerät erhöht das Risiko eines elektrischen Schlages.

7.2 Wartung

Im Geräteinneren befinden sich keine weiteren zu wartenden Teile.

7.3 Ersatzteil- und Zubehörbestellung:

Bei der Ersatzteilbestellung sollten folgende Angaben gemacht werden;

- Typ des Gerätes
- Artikelnummer des Gerätes
- Ident-Nummer des Gerätes
- Ersatzteilnummer des erforderlichen Ersatzteils

Aktuelle Preise und Infos finden Sie unter www.isc-gmbh.info



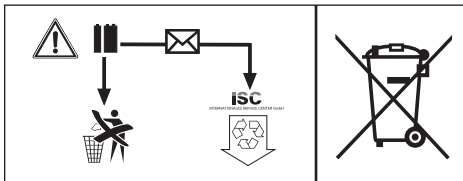
Tipp! Für ein gutes Arbeitsergebnis empfehlen wir hochwertiges Zubehör von **kwb ! www.kwb.eu welcome@kwb.eu**

8. Entsorgung und Wiederverwertung

Das Gerät befindet sich in einer Verpackung um Transportschäden zu verhindern. Diese Verpackung ist Rohstoff und ist somit wieder verwendbar oder kann dem Rohstoffkreislauf zurückgeführt werden. Das Gerät und dessen Zubehör bestehen aus verschiedenen Materialien, wie z.B. Metall und Kunststoffe. Defekte Geräte gehören nicht in den Hausmüll. Zur fachgerechten Entsorgung sollte das Gerät an einer geeigneten Sammelstellen abgegeben werden. Wenn Ihnen keine Sammelstelle bekannt ist, sollten Sie bei der Gemeindeverwaltung nachfragen.

Entsorgung der Batterien

Batterien beinhalten umweltgefährdende Materialien. Werfen Sie Batterien nicht in den Hausmüll, ins Feuer oder ins Wasser. Batterien sollen gesammelt, recycelt oder umweltfreundlich entsorgt werden. Senden Sie verbrauchte Batterien an die iSC GmbH, Eschenstraße 6 in D-94405 Landau. Dort wird vom Hersteller eine fachgerechte Entsorgung gewährleistet.



9. Lagerung

Lagern Sie das Gerät und dessen Zubehör an einem dunklen, trockenen und frostfreiem Ort. Die optimale Lagertemperatur liegt zwischen 5 und 30 °C. Bewahren Sie das Elektrowerkzeug in der Originalverpackung auf.



Nur für EU-Länder

Werfen Sie Elektrowerkzeuge nicht in den Hausmüll!

Gemäß europäischer Richtlinie 2012/19/EU über Elektro- und Elektronik-Altgeräte und Umsetzung in nationales Recht müssen verbrauchte Elektrowerkzeuge getrennt gesammelt werden und einer umweltgerechten Wiederverwertung zugeführt werden.

Recycling-Alternative zur Rücksendeaufforderung:

Der Eigentümer des Elektrogerätes ist alternativ anstelle Rücksendung zur Mitwirkung bei der sachgerechten Verwertung im Falle der Eigentumsaufgabe verpflichtet. Das Altgerät kann hierfür auch einer Rücknahmestelle überlassen werden, die eine Beseitigung im Sinne der nationalen Kreislaufwirtschafts- und Abfallgesetze durchführt. Nicht betroffen sind den Altgeräten beigefügte Zubehörteile und Hilfsmittel ohne Elektrobestandteile.

Der Nachdruck oder sonstige Vervielfältigung von Dokumentation und Begleitpapieren der Produkte, auch auszugsweise, ist nur mit ausdrücklicher Zustimmung der iSC GmbH zulässig.

Technische Änderungen vorbehalten

Garantieurkunde

Sehr geehrte Kundin, sehr geehrter Kunde,
unsere Produkte unterliegen einer strengen Qualitätskontrolle. Sollte dieses Gerät dennoch einmal nicht einwandfrei funktionieren, bedauern wir dies sehr und bitten Sie, sich an unseren Servicedienst unter der auf dieser Garantiekarte angegebenen Adresse zu wenden. Gerne stehen wir Ihnen auch telefonisch über die angegebene Servicrufnummer zur Verfügung. Für die Geltendmachung von Garantieansprüchen gilt folgendes:

1. Diese Garantiebedingungen richten sich ausschließlich an Verbraucher, d. h. natürliche Personen, die dieses Produkt weder im Rahmen ihrer gewerblichen noch anderen selbständigen Tätigkeit nutzen wollen. Diese Garantiebedingungen regeln zusätzliche Garantieleistungen, die der u. g. Hersteller zusätzlich zur gesetzlichen Gewährleistung Käufern seiner Neugeräte verspricht. Ihre gesetzlichen Gewährleistungsansprüche werden von dieser Garantie nicht berührt. Unsere Garantieleistung ist für Sie kostenlos.
2. Die Garantieleistung erstreckt sich ausschließlich auf Mängel an einem von Ihnen erworbenen neuen Gerät des u. g. Herstellers, die auf einem Material- oder Herstellungsfehler beruhen und ist nach unserer Wahl auf die Behebung solcher Mängel am Gerät oder den Austausch des Gerätes beschränkt. Bitte beachten Sie, dass unsere Geräte bestimmungsgemäß nicht für den gewerblichen, handwerklichen oder beruflichen Einsatz konstruiert wurden. Ein Garantievertrag kommt daher nicht zustande, wenn das Gerät innerhalb der Garantiezeit in Gewerbe-, Handwerks- oder Industriebetrieben verwendet wurde oder einer gleichzusetzenden Beanspruchung ausgesetzt war.
3. Von unserer Garantie ausgenommen sind:
 - Schäden am Gerät, die durch Nichtbeachtung der Montageanleitung oder aufgrund nicht fachgerechter Installation, Nichtbeachtung der Gebrauchsanleitung (wie durch z.B. Anschluss an eine falsche Netzspannung oder Stromart) oder Nichtbeachtung der Wartungs- und Sicherheitsbestimmungen oder durch Aussetzen des Geräts an anomale Umweltbedingungen oder durch mangelnde Pflege und Wartung entstanden sind.
 - Schäden am Gerät, die durch missbräuchliche oder unsachgemäße Anwendungen (wie z.B. Überlastung des Gerätes oder Verwendung von nicht zugelassenen Einsatzwerkzeugen oder Zubehör), Eindringen von Fremdkörpern in das Gerät (wie z.B. Sand, Steine oder Staub, Transportschäden), Gewaltanwendung oder Fremdeinwirkungen (wie z. B. Schäden durch Herunterfallen) entstanden sind.
 - Schäden am Gerät oder an Teilen des Geräts, die auf einen gebrauchsgemäßen, üblichen oder sonstigen natürlichen Verschleiß zurückzuführen sind.
4. Die Garantiezeit beträgt 24 Monate und beginnt mit dem Kaufdatum des Gerätes. Garantieansprüche sind vor Ablauf der Garantiezeit innerhalb von zwei Wochen, nachdem Sie den Defekt erkannt haben, geltend zu machen. Die Geltendmachung von Garantieansprüchen nach Ablauf der Garantiezeit ist ausgeschlossen. Die Reparatur oder der Austausch des Gerätes führt weder zu einer Verlängerung der Garantiezeit noch wird eine neue Garantiezeit durch diese Leistung für das Gerät oder für etwaige eingebaute Ersatzteile in Gang gesetzt. Dies gilt auch bei Einsatz eines Vor-Ort-Services.
5. Für die Geltendmachung Ihres Garantieanspruches melden Sie bitte das defekte Gerät an unter: www.isc-gmbh.info. Halten Sie bitte den Kaufbeleg oder andere Nachweise Ihres Kaufs des Neugeräts bereit. Geräte, die ohne entsprechende Nachweise oder ohne Typenschild eingeschickt werden, sind von der Garantieleistung aufgrund mangelnder Zuordnungsmöglichkeit ausgeschlossen. Ist der Defekt des Gerätes von unserer Garantieleistung erfasst, erhalten Sie umgehend ein repariertes oder neues Gerät zurück.

Selbstverständlich beheben wir gegen Erstattung der Kosten auch gerne Defekte am Gerät, die vom Garantiumfang nicht oder nicht mehr erfasst sind. Dazu senden Sie das Gerät bitte an unsere Serviceadresse.

Für Verschleiß-, Verbrauchs- und Fehlteile verweisen wir auf die Einschränkungen dieser Garantie gemäß den Service-Informationen dieser Bedienungsanleitung.

iSC GmbH · Eschenstraße 6 · 94405 Landau/Isar (Deutschland)

Sehr geehrte Kundin, sehr geehrter Kunde,
um Ihnen noch mehr Service zu bieten, haben Sie die Möglichkeit auf unserem Onlineportal weitere Informationen abzurufen.

Sollten einmal Probleme oder Fragen zu Ihrem Produkt auftreten, können Sie schnell und einfach unter www.isc-gmbh.info viele Aktionen durchführen. Hier einige Beispiele:

- Ersatzteile bestellen
- Aktuelle Preisauskünfte
- Verfügbarkeiten der Ersatzteile
- Servicestellen Vorort für Benzingeräte
- Defekte Geräte anmelden
- Garantieverlängerungen (nur bei bestimmten Geräten)
- Bestellverfolgung

Wir freuen uns auf Ihren Besuch online unter www.isc-gmbh.info!

Eine Adresse für alle Fälle!

www.isc-gmbh.info

ISC

Garantieabwicklung

Produktinfos

Downloads

Ersatzteilservice

Reparatur

Zubehör

Servicepartner

International Service Center

www.isc-gmbh.info

Telefon: 09951 / 95 920 00 · Telefax: 09951/95 917 00
E-Mail: info@einhell.de · Internet: www.isc-gmbh.info
ISC GmbH · Eschenstraße 6 · 94405 Landau/Isar (Deutschland)

Sommaire

1. Consignes de sécurité
2. Description de l'appareil et volume de livraison
3. Utilisation conforme à l'affectation
4. Données techniques
5. Avant la mise en service
6. Commande
7. Nettoyage, maintenance et commande de pièces de rechange
8. Mise au rebut et recyclage
9. Stockage

F



Danger! - Lisez ce mode d'emploi pour diminuer le risque de blessures

Danger !

Lors de l'utilisation d'appareils, il faut respecter certaines mesures de sécurité afin d'éviter des blessures et dommages. Veuillez donc lire attentivement ce mode d'emploi/ces consignes de sécurité. Veuillez à le conserver en bon état pour pouvoir accéder aux informations à tout moment. Si l'appareil doit être remis à d'autres personnes, veuillez à leur remettre aussi ce mode d'emploi/ces consignes de sécurité. Nous déclinons toute responsabilité pour les accidents et dommages dus au non-respect de ce mode d'emploi et des consignes de sécurité.

1. Consignes de sécurité

Vous trouverez les consignes de sécurité correspondantes dans le cahier en annexe.

Danger !

Veillez lire toutes les consignes de sécurité et instructions. Tout non-respect des consignes de sécurité et instructions peut provoquer une décharge électrique, un incendie et/ou des blessures graves.

Conservez toutes les consignes de sécurité et instructions pour une consultation ultérieure.

Indications particulières relatives au laser

Attention : rayon laser

Ne pas regarder en direction du rayon

Classe de laser 2



- Ne regardez jamais directement dans le faisceau des rayons.
- Le rayon laser ne doit jamais être dirigé sur des surfaces réfléchissantes, sur des animaux ou des personnes. Même un rayon laser de faible puissance peut occasionner des dommages aux yeux.
- Attention - si vous procédez d'une autre ma-

nière que celle indiquée ici, vous vous exposez dangereusement au rayon.

- Ne jamais ouvrir le module du laser.
- Il est interdit de procéder à des modifications sur le laser afin d'en augmenter la puissance.
- Le fabricant décline toute responsabilité pour les dommages dus au non-respect des consignes de sécurité.

Consignes de sécurité relatives aux batteries

Utilisation des piles.

- Introduire des piles alors que le laser est activé peut entraîner des accidents.
- Les piles peuvent couler en cas d'utilisation non conforme. Évitez tout contact avec le liquide des piles. Si vous entrez en contact avec le liquide des piles, nettoyez la partie du corps concernée à l'eau courante. Si du liquide provenant des piles entre en contact avec les yeux, consultez immédiatement un médecin.
- Le liquide des piles peut entraîner des irritations de la peau et des brûlures.
- N'exposez jamais les piles à une chaleur excessive (rayons du soleil, feu ou autre).
- Ne rechargez jamais des piles non appropriées. Risque d'explosion !
- Maintenez les piles hors de portée des enfants, ne les court-circuitiez pas et ne les démontez pas.
- En cas d'ingestion d'une pile, consultez immédiatement un médecin.
- En cas de besoin, nettoyez les contacts de la pile et ceux de l'appareil avant d'insérer la pile.
- Insérez les piles en respectant la polarité.
- Retirez immédiatement les piles usagées de l'appareil. Risque important de fuites.
- Remplacez toujours toutes les piles à la fois.
- Utilisez toujours des piles du même type, n'utilisez jamais de types différents, ni même de piles neuves mélangées à des piles d'occasion.
- Assurez-vous de bien éteindre l'appareil après toute utilisation.
- Si vous n'utilisez pas l'appareil pendant une durée prolongée, retirez les piles de l'appareil.

2. Description de l'appareil et volume de livraison

2.1 Description de l'appareil (figure 1-2)

1. Sortie laser trait
2. Bulle de niveau (horizontale)
3. Interrupteur marche/arrêt
4. Bulle de niveau (verticale)
5. Sortie laser point
6. Support mural
7. Réglage de l'angle (fixation murale)
8. Couverture du compartiment à piles

2.2 Volume de livraison

Veillez contrôler si l'article est complet à l'aide de la description du volume de livraison. S'il manque des pièces, adressez-vous dans un délai de 5 jours maximum après votre achat à notre service après-vente ou au magasin où vous avez acheté l'appareil muni d'une preuve d'achat valable. Veuillez consulter pour cela le tableau des garanties dans les informations service après-vente à la fin du mode d'emploi.

- Ouvrez l'emballage et prenez l'appareil en le sortant avec précaution de l'emballage.
- Retirez le matériel d'emballage tout comme les sécurités d'emballage et de transport (s'il y en a).
- Vérifiez si la livraison est bien complète.
- Contrôlez si l'appareil et ses accessoires ne sont pas endommagés par le transport.
- Conservez l'emballage autant que possible jusqu'à la fin de la période de garantie.

Danger !

L'appareil et le matériel d'emballage ne sont pas des jouets ! Il est interdit de laisser des enfants jouer avec des sacs et des films en plastique et avec des pièces de petite taille. Ils risquent de les avaler et de s'étouffer !

- Appareil de nivellement laser
- Support mural
- Mode d'emploi d'origine
- Consignes de sécurité

3. Utilisation conforme à l'affectation

L'appareil de nivellement laser projette une ligne ou un point sur le mur à l'aide d'un rayon laser qui permet d'ajuster p. ex. du carrelage, des fenêtres, des portes ou des tableaux.

La machine doit exclusivement être employée conformément à son affectation. Chaque utilisation allant au-delà de cette affectation est considérée comme non conforme. Pour les dommages en résultant ou les blessures de tout genre, le producteur décline toute responsabilité et l'opérateur/l'exploitant est responsable.

Veillez au fait que nos appareils, conformément à leur affectation, n'ont pas été construits, pour être utilisés dans un environnement professionnel, industriel ou artisanal. Nous déclinons toute responsabilité si l'appareil est utilisé professionnellement, artisanalement ou dans des sociétés industrielles, tout comme pour toute activité équivalente.

4. Données techniques

Alimentation électrique :
 2 x 1,5 ; type AAA (LR03)
 Précision : ± 0,5 mm/m
 Zone de travail laser trait : 5 m
 Zone de travail laser point : 20 m
 Longueur d'onde laser trait : 635 nm
 Longueur d'onde laser point : 650 nm
 Classe de laser : II
 Puissance de sortie : < 1 mW
 Poids : 0,1 kg

5. Avant la mise en service

5.1 Insertion des piles (figure 2)

- Éteignez l'appareil à l'aide de l'interrupteur marche/arrêt (3).
- Ouvrez le compartiment à piles (8) en appuyant sur la languette (a) en direction de l'aimant.
- Insérez les piles (b) en veillant à respecter la bonne polarité.
- Refermez le compartiment à piles (8) et veillez à ce que celui-ci s'enclenche.

5.2 Fixation murale (figure 1)

La fixation jointe au contenu de la livraison peut être fixée aux murs à l'aide de vis ou de clous, ou sur un trépied, à l'aide d'un filetage $\frac{1}{4}$ placé au-dessous de l'appareil.

Pour monter l'appareil sur la fixation, veuillez procéder comme suit :

- Placez l'appareil avec l'aimant en-dessous ou le dos contre la plaque métallique de la fixation (6) ;
- Le laser peut être réglé à la hauteur désirée à l'aide du réglage de l'ange (7).

Le démontage s'effectue dans l'ordre inverse.

6. Commande

6.1 Mise en marche/arrêt (figure 1)

Allumez le laser en poussant l'interrupteur marche/arrêt (3) vers la sortie laser correspondante (1/5).

Poussez l'interrupteur conformément à la figure 1 vers la gauche pour allumer le laser trait et vers la droite pour allumer le laser point.

Pour éteindre, replacez l'interrupteur marche/arrêt au centre.

6.2 Utilisation du laser (figure 3 à 4)

Ajustez l'appareil à l'horizontale ou à la verticale à l'aide de la bulle de niveau (2/4).

Laser trait (1)

Fixez l'appareil par le dos p. ex. à un mur (p. ex. à l'aide de fixations murales, cf. point 5.2) et projetez une ligne le long du mur à partir de la sortie laser (1). (cf. figure 3)

Laser point (5)

Utilisez le laser point pour projeter des points de marquage de hauteur identique sur le mur. (cf. figure 4)

7. Nettoyage, maintenance et commande de pièces de rechange

Danger !

Retirez la fiche de contact avant tous travaux de nettoyage.

7.1 Nettoyage

- Maintenez les dispositifs de protection, les fentes à air et le carter de moteur aussi propres (sans poussière) que possible. Frottez l'appareil avec un chiffon propre ou soufflez dessus avec de l'air comprimé à basse pression.
- Nous recommandons de nettoyer l'appareil directement après chaque utilisation.
- Nettoyez l'appareil régulièrement à l'aide d'un chiffon humide et un peu de savon. N'utilisez aucun produit de nettoyage ni détergeant; ils pourraient endommager les pièces en matières plastiques de l'appareil. Veillez à ce qu'aucune eau n'entre à l'intérieur de l'appareil. La pénétration de l'eau dans un appareil électrique augmente le risque de décharge électrique.

7.2 Maintenance

Aucune pièce à l'intérieur de l'appareil n'a besoin de maintenance.

7.3 Commande de pièces de rechange et d'accessoires :

Veillez indiquer ce qui suit pour toute commande de pièces de rechange ;

- Type de l'appareil
- Référence de l'appareil
- Numéro d'identification de l'appareil
- Numéro de la pièce de rechange requise

Vous trouverez les prix et informations actuelles à l'adresse www.isc-gmbh.info



Astuce ! Pour un bon résultat, nous recommandons les accessoires haut de gamme de **kwb !** www.kwb.eu
welcome@kwb.eu

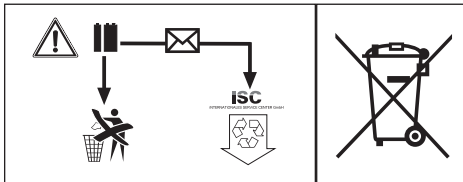
8. Mise au rebut et recyclage

L'appareil se trouve dans un emballage permettant d'éviter les dommages dus au transport. Cet emballage est une matière première et peut donc être réutilisé ultérieurement ou être réintroduit dans le circuit des matières premières. L'appareil et ses accessoires sont en matériaux divers, comme par ex. des métaux et matières plastiques. Les appareils défectueux ne doivent pas être jetés dans les poubelles domestiques. Pour une mise au rebut conforme à la réglementation, l'appareil doit être déposé dans un centre

de collecte approprié. Si vous ne connaissez pas de centre de collecte, veuillez vous renseigner auprès de l'administration de votre commune.

Mise au rebut des piles

Les piles contiennent des matériaux nocifs pour l'environnement. Ne jetez pas les piles dans les ordures ménagères, dans le feu ou dans l'eau. Les piles doivent être collectées, recyclées ou éliminées dans le respect de l'environnement. Envoyez vos piles usées à l'entreprise ISC GmbH, Eschenstraße 6 à D-94405 Landau /Allemagne. Le fabricant y garantit une élimination selon les règles de l'art.



9. Stockage

Entreposez l'appareil et ses accessoires dans un endroit sombre, sec et à l'abri du gel tout comme inaccessible aux enfants. La température de stockage optimale est comprise entre 5 et 30 °C. Conservez l'outil électrique dans l'emballage d'origine.



Uniquement pour les pays de l'Union Européenne

Ne jetez pas les outils électriques dans les ordures ménagères!

Selon la norme européenne 2012/19/CE relative aux appareils électriques et systèmes électroniques usés et selon son application dans le droit national, les outils électriques usés doivent être récoltés à part et apportés à un recyclage respectueux de l'environnement.

Possibilité de recyclage en alternative à la demande de renvoi :

Le propriétaire de l'appareil électrique est obligé, en guise d'alternative à un envoi en retour, à contribuer à un recyclage effectué dans les règles de l'art en cas de cessation de la propriété. L'ancien appareil peut être remis à un point de collecte dans ce but. Cet organisme devra l'éliminer dans le sens de la Loi sur le cycle des matières et les déchets. Ne sont pas concernés les accessoires et ressources fournies sans composants électroniques.

Toute réimpression ou autre reproduction de la documentation et des papiers joints aux produits, même sous forme d'extraits, est uniquement permise une fois l'accord explicite de l'ISC GmbH obtenu.

Sous réserve de modifications techniques

Bon de garantie

Chère cliente, cher client,
nos produits sont soumis à un contrôle de qualité très strict. Si toutefois, il arrivait que cet appareil ne fonctionne pas parfaitement, nous en sommes désolés et nous vous prions de vous adresser à notre service après-vente à l'adresse indiquée sur le bon de garantie. Nous nous tenons également volontiers à votre disposition par téléphone au numéro de service après-vente indiqué. La garantie est valable dans les conditions suivantes :

1. Ces conditions de garantie s'adressent uniquement à des consommateurs, c'est à dire à des personnes physiques qui ne souhaitent ni utiliser ce produit dans le cadre de leur activité industrielle ou artisanale, ni dans le cadre de toute autre activité indépendante. Les conditions de garantie réglementent les prestations de garantie supplémentaires que le fabricant mentionné ci-dessous promet aux acheteurs de ses appareils en supplément de la prestation de garantie légale. Vos droits légaux en matière de garantie restent inchangés. Notre prestation de garanti est gratuite pour vous.
2. La prestation de garantie s'étend exclusivement aux défauts résultant d'une erreur de fabrication ou de matériau d'un appareil neuf du fabricant mentionné ci-dessous et acheté par vos soins. La prestation de garantie se limite selon notre décision soit à la résolution de tels défauts sur l'appareil, soit à l'échange de l'appareil.

Veillez au fait que nos appareils, conformément au règlement, n'ont pas été conçus pour être utilisés dans un environnement professionnel, industriel ou artisanal. Il n'y a donc pas de contrat de garantie quand l'appareil a été utilisé professionnellement, artisanalement ou par des sociétés industrielles ou exposé à une sollicitation semblable pendant la durée de la garantie.

3. Sont exclus de notre garantie :
 - les dommages liés au non-respect des instructions de montage ou en raison d'une installation incorrecte, au non-respect du mode d'emploi (en raison par ex. du branchement de l'appareil sur la tension de réseau ou le type de courant incorrect), au non-respect des dispositions de maintenance et de sécurité ou résultant d'une exposition de l'appareil à des conditions environnementales anormales ou d'un manque d'entretien et de maintenance.
 - les dommages résultant d'une utilisation abusive ou non conforme (comme par ex. une surcharge de l'appareil ou une utilisation d'outils ou d'accessoires non autorisés), de la pénétration d'objets étrangers dans l'appareil (comme par ex. du sable, des pierres ou de la poussière), de l'utilisation de la force ou de la violence (comme par ex. les dommages liés aux chutes).
 - les dommages sur l'appareil ou des parties de l'appareil résultant de l'usure normale liée à l'utilisation de l'appareil ou de toute autre usure naturelle.
4. La durée de garantie est de 24 mois et débute à la date d'achat de l'appareil. Les droits à la garantie doivent être revendiqués avant l'expiration de la durée de garantie dans un délai de deux semaines après avoir constaté le défaut. La revendication de droits à la garantie après expiration de la durée de garantie est exclue. La réparation ou l'échange de l'appareil n'entraîne ni une extension de la durée de garantie ni le début d'une nouvelle durée de garantie pour cet appareil ou toute autre pièce de rechange installée sur l'appareil. Cela est valable également dans le cas d'une intervention du service après-vente à domicile.
5. Pour faire valoir vos droits à la garantie, veuillez enregistrer l'appareil défectueux à l'adresse suivante : www.isc-gmbh.info. Veuillez garder à disposition la preuve d'achat ou tout autre justificatif de l'achat de votre nouvel appareil. Les appareils envoyés sans les justificatifs correspondants ou sans plaque signalétique sont exclus de la prestation de garantie en raison de l'impossibilité de les enregistrer. Si le défaut de l'appareil est inclut dans la garantie, vous recevrez sans délai un appareil réparé ou un nouvel appareil.

Bien entendu, nous réparons volontiers les défauts de votre appareil qui ne sont pas ou plus compris dans l'étendue de la garantie contre le remboursement des frais de réparation. Pour cela, veuillez envoyer l'appareil à notre adresse de service après-vente.

Pour les pièces d'usure, de consommation et manquantes, nous renvoyons aux restrictions de cette garantie conformément aux informations du service après-vente de ce mode d'emploi.



Indice

1. Avvertenze sulla sicurezza
2. Descrizione dell'apparecchio ed elementi forniti
3. Utilizzo proprio
4. Caratteristiche tecniche
5. Prima della messa in esercizio
6. Uso
7. Pulizia, manutenzione e ordinazione dei pezzi di ricambio
8. Smaltimento e riciclaggio
9. Conservazione



Pericolo! - Per ridurre il rischio di lesioni leggete le istruzioni per l'uso

Pericolo!

Nell'usare gli apparecchi si devono rispettare diverse avvertenze di sicurezza per evitare lesioni e danni. Quindi leggete attentamente queste istruzioni per l'uso/le avvertenze di sicurezza. Conservate bene le informazioni per averle a disposizione in qualsiasi momento. Se date l'apparecchio ad altre persone, consegnate queste istruzioni per l'uso/le avvertenze di sicurezza insieme all'apparecchio. Non ci assumiamo alcuna responsabilità per incidenti o danni causati dal mancato rispetto di queste istruzioni e delle avvertenze di sicurezza.

1. Avvertenze sulla sicurezza

Le relative avvertenze di sicurezza si trovano nell'opuscolo allegato.

Pericolo!

Leggete tutte le avvertenze di sicurezza e le istruzioni. Dimenticanze nel rispetto delle avvertenze di sicurezza e delle istruzioni possono causare scosse elettriche, incendi e/o gravi lesioni.

Conservate tutte le avvertenze e le istruzioni per eventuali necessità future.

Avvertenze speciali per il laser



Attenzione: raggi laser

**Non rivolgete lo sguardo verso il raggio laser
Classe del laser 2**



- Non rivolgete mai lo sguardo direttamente verso l'apertura di emissione del raggio laser.
- Non dirigete mai il raggio laser né verso superfici riflettenti né verso persone o animali. Anche un raggio laser con potenza minima può causare lesioni agli occhi.
- Attenzione: usare procedure diverse da quelle qui indicate può provocare una pericolosa esposizione ai raggi.
- Non aprite mai il modulo laser.

- Non è consentito apportare modifiche al laser per aumentarne la potenza.
- Il produttore non si assume alcuna responsabilità per danni causati dal mancato rispetto delle avvertenze di sicurezza.

Avvertenze di sicurezza per le batterie

Utilizzo delle batterie

- L'inserimento delle batterie con il laser attivo può causare infortuni.
- In caso di utilizzo improprio le batterie possono avere delle perdite. Evitate il contatto con il liquido delle batterie. In caso di contatto con tale liquido, lavate con acqua corrente la parte del corpo interessata. Se il liquido delle batterie dovesse venire a contatto con gli occhi, rivolgetevi immediatamente anche a un medico.
- Il liquido che fuoriesce dalle batterie può provocare irritazioni della pelle o ustioni.
- Non esponete mai le batterie a un calore eccessivo come irraggiamento solare, fuoco o simili.
- Non ricaricate mai batterie non adatte. Pericolo di esplosione!
- Tenete le batterie fuori della portata dei bambini, non cortocircuitatele e non smontatele.
- In caso di ingerimento di una batteria, rivolgetevi immediatamente a un medico.
- Prima di inserire le batterie, se necessario, pulite i contatti delle batterie e dell'apparecchio.
- Durante l'inserimento delle batterie, controllate sempre la giusta polarità.
- Togliete immediatamente le batterie scariche dall'apparecchio. Sussiste un elevato pericolo di perdite.
- Sostituite sempre tutte le batterie contemporaneamente.
- Inserite solo batterie dello stesso tipo, non utilizzate tipi diversi o batterie usate e nuove contemporaneamente.
- Verificate che l'apparecchio sia spento dopo l'uso.
- In caso di lunga inattività dell'apparecchio, togliete le batterie.

2. Descrizione dell'apparecchio ed elementi forniti

2.1 Descrizione dell'apparecchio (Fig. 1-2)

1. Apertura di emissione laser lineare
2. Livella (orizzontale)
3. Interruttore ON/OFF
4. Livella (verticale)
5. Apertura di emissione laser puntiforme
6. Supporto per parete
7. Regolazione angolo (supporto per parete)
8. Coperchio del vano batterie

2.2 Elementi forniti

Verificate che l'articolo sia completo sulla base degli elementi forniti descritti. In caso di parti mancanti, rivolgetevi al nostro Centro Servizio Assistenza o al punto vendita in cui avete acquistato l'apparecchio presentando un documento di acquisto valido entro e non oltre i 5 giorni lavorativi dall'acquisto dell'articolo. Al riguardo fate attenzione alla Tabella Garanzia nelle informazioni sul Servizio Assistenza alla fine delle istruzioni.

- Aprite l'imballaggio e togliete con cautela l'apparecchio dalla confezione.
- Togliete il materiale d'imballaggio e anche i fermi di trasporto / imballo (se presenti).
- Controllate che siano presenti tutti gli elementi forniti.
- Verificate che l'apparecchio e gli accessori non presentino danni dovuti al trasporto.
- Se possibile, conservate l'imballaggio fino alla scadenza della garanzia.

Pericolo!

L'apparecchio e il materiale d'imballaggio non sono giocattoli! I bambini non devono giocare con sacchetti di plastica, film e piccoli pezzi! Sussiste pericolo di ingerimento e soffocamento!

- Livella laser
- Supporto per parete
- Istruzioni per l'uso originali
- Avvertenze di sicurezza

3. Utilizzo proprio

La livella laser impiega un raggio laser per proiettare sulla parete una linea o un punto ed è quindi concepita per livellare ad es. piastrelle, finestre, porte o quadri.

L'apparecchio deve venire usato solamente per lo scopo a cui è destinato. Ogni altro tipo di uso che esuli da quello previsto non è un uso conforme. L'utilizzatore/l'operatore, e non il costruttore, è responsabile dei danni e delle lesioni di ogni tipo che ne risultino.

Tenete presente che i nostri apparecchi non sono stati costruiti per l'impiego professionale, artigianale o industriale. Non ci assumiamo alcuna garanzia quando l'apparecchio viene usato in imprese commerciali, artigianali o industriali, o in attività equivalenti.

4. Caratteristiche tecniche

Alimentazione di corrente:
..... 2 x 1,5 V; tipo AAA (LR03)
Precisione: $\pm 0,5$ mm/m
Portata laser lineare: 5 m
Portata laser puntiforme: 20 m
Lunghezza onde laser lineare: 635 nm
Lunghezza onde laser puntiforme: 650 nm
Classe del laser: II
Potenza in uscita: < 1 mW
Peso: 0,1 kg

5. Prima della messa in esercizio

5.1 Inserimento delle batterie (Fig. 2)

- Disinserite l'apparecchio con l'interruttore ON/OFF (3)
- Aprite il coperchio del vano batterie (8) premendo la sporgenza (a) in direzione del magnete.
- Inserite le batterie (b) e fate attenzione alla polarità corretta.
- Richiudete il coperchio del vano batterie (8) facendo attenzione che scatti in posizione.

5.2 Supporto per parete (Fig. 1)

Il supporto fornito può essere fissato su pareti con una vite o un chiodo oppure su un treppiede con un filetto da ¼ di pollice sulla parte inferiore.

Per montare l'apparecchio sul supporto procedete nel modo seguente:

- Appoggiate l'apparecchio con il magnete sulla parte inferiore o posteriore sopra alla piastra metallica del supporto (6)
- Il laser può essere regolato all'altezza desiderata mediante la regolazione dell'angolo (7).

Lo smontaggio avviene nell'ordine inverso.

6. Uso

6.1 Interruttore ON/OFF (Fig. 1)

Per inserire o disinserire il laser, spingete l'interruttore ON/OFF (3) in direzione della relativa apertura di emissione laser (1/5).

Spingete l'interruttore verso sinistra secondo la Fig. 1 per attivare il laser puntiforme o verso destra per attivare il laser lineare.

Per disinserire spingete nuovamente l'interruttore ON/OFF in posizione centrale.

6.2 Impiego del laser (Fig. 3-4)

Orientate l'apparecchio in senso orizzontale e verticale servendovi delle livelle (2/4).

Laser lineare (1)

Fissate l'apparecchio con la parte posteriore per es. a una parete (ad es. con il supporto per parete, vedi punto 5.2) e disegnate lungo la parete una linea a partire dall'apertura di emissione (1). (Vedi Fig. 3)

Laser puntiforme (5)

Impiegate il laser puntiforme per proiettare sulla parete punti di marcatura alla stessa altezza. (Vedi Fig. 4)

7. Pulizia, manutenzione e ordinazione dei pezzi di ricambio

Pericolo!

Prima di qualsiasi lavoro di pulizia staccate la spina dalla presa di corrente.

7.1 Pulizia

- Tenete il più possibile i dispositivi di protezione, le fessure di aerazione e la carcassa del motore liberi da polvere e sporco. Strofinare l'apparecchio con un panno pulito o soffiare con l'aria compressa a pressione bassa.
- Consigliamo di pulire l'apparecchio subito dopo averlo usato.
- Pulite l'apparecchio regolarmente con un panno asciutto ed un po' di sapone. Non usate detergenti o solventi perché questi ultimi potrebbero danneggiare le parti in plastica dell'apparecchio. Fate attenzione che non possa penetrare dell'acqua nell'interno dell'apparecchio. La penetrazione di acqua in un elettrodomestico aumenta il rischio di una scossa elettrica.

7.2 Manutenzione

All'interno dell'apparecchio non si trovano altre parti sottoposte ad una manutenzione qualsiasi.

7.3 Ordinazione di pezzi di ricambio e accessori

In caso di ordinazione di pezzi di ricambio è necessario indicare quanto segue:

- Tipo di apparecchio
- Numero di articolo dell'apparecchio
- Numero di identificazione dell'apparecchio
- Numero del pezzo di ricambio richiesto

Per i prezzi e le informazioni attuali si veda www.isc-gmbh.info



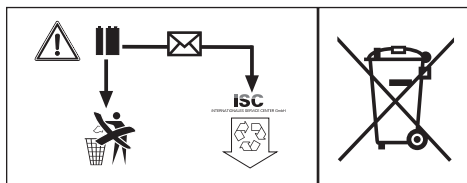
Consiglio! Per un buon risultato di lavoro consigliamo gli accessori di qualità di **kwb ! www.kwb.eu welcome@kwb.eu**

8. Smaltimento e riciclaggio

L'apparecchio si trova in un imballaggio per evitare i danni dovuti al trasporto. Questo imballaggio rappresenta una materia prima e può perciò essere utilizzato di nuovo o riciclato. L'apparecchio e i suoi accessori sono fatti di materiali diversi, per es. metallo e plastica. Gli apparecchi difettosi non devono essere gettati nei rifiuti domestici. Per uno smaltimento corretto l'apparecchio va consegnato ad un apposito centro di raccolta. Se non vi è noto nessun centro di raccolta, rivolgetevi per informazioni all'amministrazione comunale.

Smaltimento delle batterie

Le batterie contengono materiali che danneggiano l'ambiente. Non gettate le batterie nei rifiuti domestici, nel fuoco o in acqua. Le batterie devono venire raccolte, riciclate o smaltite rispettando l'ambiente. Inviare batterie usate a iSC GmbH, Eschenstraße 6 a D-94405 Landau. Così il costruttore ne può garantire uno smaltimento appropriato.



9. Conservazione

Conservate l'apparecchio e i suoi accessori in un luogo buio, asciutto, al riparo dal gelo e non accessibile ai bambini. La temperatura ottimale per la conservazione è compresa tra i 5 e i 30 °C. Conservate l'elettrodomestico nell'imballaggio originale.



Solo per paesi membri dell'UE

Non smaltite gli elettroutensili nei rifiuti domestici!

Secondo la direttiva europea 2012/19/CE sui rifiuti di apparecchiature elettriche ed elettroniche e il suo recepimento nelle normative nazionali, gli elettroutensili usati devono venire raccolti separatamente e venire smaltiti in modo ecocompatibile.

Alternativa di riciclaggio alla richiesta di restituzione:

il proprietario dell'apparecchio elettrico è tenuto in alternativa, invece della restituzione, a collaborare in modo che lo smaltimento venga eseguito correttamente in caso ceda l'apparecchio. L'apparecchio vecchio può anche venire consegnato ad un centro di raccolta che provvede poi allo smaltimento secondo le norme nazionali sul riciclaggio e sui rifiuti. Non ne sono interessati gli accessori e i mezzi ausiliari senza elementi elettrici forniti insieme ai vecchi apparecchi.

La ristampa o l'ulteriore riproduzione, anche parziale, della documentazione o dei documenti d'accompagnamento dei prodotti è consentita solo con l'esplicita autorizzazione da parte della iSC GmbH.

Con riserva di apportare modifiche tecniche

Certificato di garanzia

Gentili clienti,

i nostri prodotti sono soggetti ad un rigido controllo di qualità. Se l'apparecchio non dovesse tuttavia funzionare correttamente, ci scusiamo e vi preghiamo di rivolgervi al nostro servizio di assistenza clienti all'indirizzo indicato in questa scheda di garanzia. Siamo a vostra disposizione anche telefonicamente al numero del Servizio Assistenza indicato. Per la rivendicazione dei diritti di garanzia vale quanto segue:

1. Le presenti condizioni di garanzia si rivolgono esclusivamente a consumatori, vale a dire a persone fisiche che non intendono utilizzare questo prodotto né in ambito professionale né per altre attività di lavoro autonomo. Le presenti condizioni di garanzia regolano prestazioni di garanzia supplementari che il produttore su indicato concede in aggiunta alla garanzia legale agli acquirenti di nuovi apparecchi. La presente garanzia non tocca i vostri diritti al ricorso in garanzia previsti dalla legge. Le nostre prestazioni di garanzia sono per voi gratuite.
2. La prestazione di garanzia riguarda esclusivamente i difetti di un nuovo apparecchio da voi acquistato del produttore di cui sopra, riconducibili a errori di materiale o di produzione, ed è limitata, a nostra discrezione, all'eliminazione di questi difetti dell'apparecchio o alla sostituzione dell'apparecchio stesso.
Tenete presente che i nostri apparecchi non sono stati costruiti per l'impiego artigianale, professionale o imprenditoriale. Pertanto un contratto di garanzia non viene concluso se l'apparecchio è stato usato entro il periodo di garanzia in attività artigianali, imprenditoriali o industriali o se è stato sottoposto a sollecitazioni equivalenti.
3. Sono esclusi dalla nostra garanzia:
 - Danni all'apparecchio causati dalla mancata osservanza delle istruzioni di montaggio o per un'installazione non corretta, dalla mancata osservanza delle istruzioni per l'uso (come ad es. collegamento a una tensione di rete o a un tipo di corrente non corretti), dalla mancata osservanza delle norme relative alla manutenzione e alla sicurezza, dall'esposizione dell'apparecchio a condizioni ambientali anomale o per la mancata esecuzione di pulizia e manutenzione.
 - Danni all'apparecchio dovuti a usi impropri o illeciti (come per es. sovraccarico dell'apparecchio o utilizzo di utensili di ricambio o accessori non consentiti), alla penetrazione di corpi estranei nell'apparecchio (come per es. sabbia, pietre o polvere, danni dovuti al trasporto), all'impiego della forza o a influenze esterne (come per es. danni causati da caduta).
 - Danni all'apparecchio o a parti di esso da ricondurre a un'usura comune, dovuta all'uso o di altro tipo naturale.
4. Il periodo di garanzia è 24 mesi e inizia a partire dalla data di acquisto dell'apparecchio. I diritti di garanzia devono essere fatti valere prima della scadenza del periodo di garanzia, entro due settimane dopo avere accertato il difetto. È esclusa la rivendicazione di diritti di garanzia dopo la scadenza del relativo periodo. La riparazione o la sostituzione dell'apparecchio non comporta una proroga del periodo di garanzia e con questa prestazione per l'apparecchio o per pezzi di ricambio eventualmente installati non inizia un nuovo periodo di garanzia. Ciò vale anche nel caso in cui si ricorra a un servizio sul posto.
5. Per rivendicare il diritto di garanzia vi preghiamo di comunicare che l'apparecchio è difettoso tramite sito internet: www.isc-gmbh.info. Tenete a portata di mano il documento di acquisto o altri documenti come prova dell'acquisto del vostro apparecchio nuovo. Apparecchi inviati senza i relativi documenti o senza targhetta d'identificazione sono esclusi dalla prestazione di garanzia perché non possono essere classificati in modo corrispondente. Se il difetto dell'apparecchio rientra nella nostra prestazione di garanzia, ricevete prontamente l'apparecchio riparato o un apparecchio nuovo.

Naturalmente effettuiamo a pagamento anche riparazioni sull'apparecchio che non rientrano o non rientrano più nella garanzia. A tale scopo inviate l'apparecchio all'indirizzo del nostro Centro Assistenza.

Per parti mancanti, di consumo e soggette a usura rimandiamo alle limitazioni di questa garanzia secondo le informazioni sul Servizio Assistenza di queste istruzioni per l'uso.

Inhoudsopgave

1. Veiligheidsaanwijzingen
2. Beschrijving van het gereedschap en leveringsomvang
3. Reglementair gebruik
4. Technische gegevens
5. Vóór inbedrijfstelling
6. Bediening
7. Reiniging, onderhoud en bestellen van wisselstukken
8. Verwijdering en recyclage
9. Opbergen



Gevaar! - Handleiding lezen om het letselrisico te verminderen

Gevaar!

Bij het gebruik van toestellen dienen enkele veiligheidsmaatregelen te worden nageleefd om lichamelijk gevaar en schade te voorkomen. Lees daarom deze handleiding / veiligheidsinstructies zorgvuldig door. Bewaar deze goed zodat u de informatie op elk moment kunt terugvinden. Mocht u dit toestel aan andere personen doorgeven, gelieve dan deze handleiding / veiligheidsinstructies mee te geven. Wij zijn niet aansprakelijk voor ongevallen of schade die te wijten zijn aan niet-naleving van deze handleiding en van de veiligheidsinstructies.

1. Veiligheidsaanwijzingen

De overeenkomstige veiligheidsinstructies vindt u in de bijgaande brochure.

Gevaar!

Lees alle veiligheidsinstructies en aanwijzingen. Nalatigheden bij de inachtneming van de veiligheidsinstructies en aanwijzingen kunnen elektrische schok, brand en/of zware letsels tot gevolg hebben. **Bewaar alle veiligheidsinstructies en aanwijzingen voor de toekomst.**

Speciale informatie over de laser

Voorzichtig: laserstraling
Niet in de straal kijken
Laserklasse 2



- Nooit direct in de stralengang kijken.
- De laserstraal nooit richten op reflecterende vlakken en personen of dieren. Ook een laserstraal met gering vermogen kan schade berokkenen aan het oog.
- Voorzichtig - als u anders te werk gaat als hier beschreven, kan dit leiden tot een blootstelling aan gevaarlijke straling.
- Lasermodule nooit openen.
- Het is niet toegestaan veranderingen aan de

laser uit te voeren om het vermogen van de laser te verhogen.

- De fabrikant aanvaardt geen aansprakelijkheid voor schade als gevolg van niet-inachtneming van de veiligheidsinstructies.

Veiligheidsinstructies bij de batterijen

Gebruik van de batterijen

- Het plaatsen van batterijen bij ingeschakelde laser kan ongevallen veroorzaken.
- Bij ondeskundig gebruik kunnen de batterijen gaan uitlopen. Vermijd contact met de batterijvloeistof. Indien u in aanraking zou komen met batterijvloeistof, reinig het lichaamsdeel dan met stromend water. Als batterijvloeistof in de ogen belandt, dan moet u bovendien meteen een arts raadplegen.
- Uitgelopen batterijvloeistof kan huidirritaties en brandwonden veroorzaken.
- Stel de batterijen nooit bloot aan overmatige warmte zoals zonlicht, vuur en dergelijke.
- Laad nooit batterijen op die daarvoor niet geschikt zijn. Explosiegevaar!
- Houd batterijen uit de buurt van kinderen, sluit ze niet kort en haal ze niet uiteen.
- Raadpleeg meteen een arts, als een batterij werd ingeslikt.
- Reinig indien nodig contacten van batterij en apparaat, voordat u de batterijen plaatst.
- Let op de juiste polariteit, als u de batterijen plaatst.
- Verwijder lege batterijen meteen uit het apparaat. Er bestaat verhoogd uitloopgevaar.
- Vervang altijd alle batterijen gelijktijdig.
- Zet alleen batterijen van hetzelfde type in, en gebruik geen verschillende typen of gebruikte en nieuwe batterijen met elkaar.
- Controleer of het apparaat na gebruik is uitgeschakeld.
- Verwijder de batterijen uit het apparaat als u het langere tijd niet gebruikt.

2. Beschrijving van het gereedschap en leveringsomvang

2.1 Beschrijving van het apparaat (fig. 1-2)

1. Laseruitgang streep
2. Libel (horizontaal)
3. Aan/Uit-schakelaar
4. Libel (verticaal)
5. Laseruitgang punt
6. Wandhouder
7. Hoekverstelling (wandhouder)
8. Deksel batterijvak

2.2 Leveringsomvang

Gelieve de volledigheid van het artikel te controleren aan de hand van de beschreven omvang van de levering. Indien er onderdelen ontbreken, gelieve u dan binnen 5 werkdagen na aankoop van het artikel te wenden tot ons servicecenter of tot het verkooppunt waar u het apparaat heeft gekocht, en leg een geldig bewijs van aankoop voor. Gelieve daarvoor de garantietabel in de serviceinformatie aan het einde van de handleiding in acht te nemen.

- Open de verpakking en neem het toestel voorzichtig uit de verpakking.
- Verwijder het verpakkingsmateriaal alsmede verpakkings-/transportbeveiligingen (indien aanwezig).
- Controleer of de leveringsomvang compleet is.
- Controleer het toestel en de accessoires op transportschade.
- Bewaar de verpakking indien mogelijk tot het verloop van de garantieperiode.

Gevaar!

Het toestel en het verpakkingsmateriaal zijn geen speelgoed voor kinderen! Kinderen mogen niet met plastic zakken, folies en kleine stukken spelen! Er bestaat inslik- en verstikkingsgevaar!

- Laser nivelleerapparaat
- Wandhouder
- Originele handleiding
- Veiligheidsinstructies

3. Reglementair gebruik

Het laser nivelleerapparaat projecteert met behulp van een laser een lijn of een punt op de muur en is zo bedoeld voor het uitrichten van bijv. tegels, ramen, deuren of foto's.

De machine mag slechts voor werkzaamheden worden gebruikt waarvoor ze bedoeld is. Elk ander verder gaand gebruik is niet reglementair. Voor daaruit voortvloeiende schade of verwondingen van welke aard dan ook is de gebruiker/bediener, niet de fabrikant, aansprakelijk.

Wij wijzen erop dat onze gereedschappen overeenkomstig hun bestemming niet geconstrueerd zijn voor commercieel, ambachtelijk of industrieel gebruik. Wij geven geen garantie indien het gereedschap in ambachtelijke of industriële bedrijven alsmede bij gelijk te stellen activiteiten wordt gebruikt.

4. Technische gegevens

Stroomtoevoer: 2 x 1,5 V; type AAA (LR03)
 Nauwkeurigheid: ± 0,5 mm/m
 Werkbereik streeplaser: 5 m
 Werkbereik puntlaser: 20 m
 Lasergolf lengte streep: 635 nm
 Lasergolf lengte punt: 650 nm
 Laserklasse: II
 Uitgangsvermogen: < 1 mW
 Gewicht: 0,1 kg

5. Vóór inbedrijfstelling

5.1 Batterijen plaatsen (fig. 2)

- Schakel het apparaat uit met de Aan/Uit-schakelaar (3).
- Open het deksel van het batterijvak (8) door de neus (a) in de richting van de magneet te drukken.
- Plaats de batterijen (b) en let daarbij op de juiste polariteit.
- Sluit het deksel van het batterijvak (8) weer en let erop dat dit weer inklikt.

5.2 Wandhouder (fig. 1)

De meegeleverde houder kunt u, met schroef of spijker, of op een statief, met ¼ inch schroefdraad in de onderkant bevestigen.

Om het apparaat op de houder te monteren gaat u als volgt te werk:

- Zet het apparaat met de magneet aan de onder- of achterkant op de metalen plaat van de houder (6).
- Met behulp van de hoekverstelling (7) kan de laser op de gewenste hoogte worden versteld.

De demontage gebeurt in omgekeerde volgorde.

6. Bediening

6.1 In-/Uitschakelen (fig. 1)

Schakel de laser in door de Aan/Uit-schakelaar (3) in de richting van de betreffende laseruitgang (1/5) te schuiven.

Schuif de schakelaar uit oogpunt van afbeelding 1 naar links om de streeplaser, en naar rechts om de puntlaser in te schakelen.

Om de laser uit te schakelen schuift u de Aan/Uit-schakelaar weer naar het midden.

6.2 Gebruik van de laser (fig. 3-4)

Richt het apparaat met behulp van de libellen (2/4) horizontaal en verticaal uit.

Streeplaser (1)

Bevestig het apparaat met de achterkant bijv. aan een muur (bijv. met de wandhouder, zie punt 5.2) en laat een lijn vanaf laseruitgang (1) langs de muur weergeven (zie fig. 3).

Puntlaser (5)

Gebruik de puntlaser om markeringspunten op dezelfde hoogte op de muur te projecteren (zie fig. 4).

7. Reiniging, onderhoud en bestellen van wisselstukken

Gevaar!

Trek vóór alle schoonmaakwerkzaamheden de netstekker uit het stopcontact.

7.1 Reiniging

- Hou de veiligheidsinrichtingen, de ventilatiespleten en het motorhuis zo veel mogelijk vrij van stof en vuil. Wrijf het toestel met een schone doek af of blaas het met perslucht bij lage druk schoon.
- Het is aan te bevelen het toestel direct na elk gebruik te reinigen.
- Reinig het toestel regelmatig met een vochtige doek en wat zachte zeep. Gebruik geen reinigings- of oplosmiddelen; die zouden de kunststofcomponenten van het toestel kunnen aantasten. Let er goed op dat geen water in het toestel terechtkomt. Door binnendringen van water in een elektrische apparatuur verhoogt het risico van een elektrische schok.

7.2 Onderhoud

In het toestel zijn er geen andere te onderhouden onderdelen.

7.3 Bestelling van onderdelen en toebehoren:

Gelieve bij de bestelling van onderdelen de volgende gegevens te vermelden:

- Type van het apparaat
- Artikelnummer van het apparaat
- Ident.-nummer van het apparaat
- Onderdeelnummer van het benodigde onderdeel

Actuele prijzen en info vindt u terug onder www.isc-gmbh.info



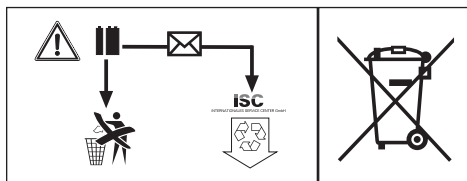
Tip! Voor een goed werkresultaat bevelen wij hoogwaardig toebehoren van **kwb aan! www.kwb.eu welcome@kwb.eu**

8. Verwijdering en recyclage

Het toestel bevindt zich in een verpakking om transportschade te voorkomen. Deze verpakking is een grondstof en bijgevolg herbruikbaar of kan naar de grondstofkringloop worden teruggevoerd. Het toestel en zijn accessoires bestaan uit diverse materialen, zoals b.v. metaal en kunststof. Defecte toestellen horen niet thuis in het huisvuil. Om zich van het toestel naar behoren te ontdoen dient het naar een geschikte verzamelplaats te worden gebracht. Als u geen verzamelplaats kent gelieve u dan bij de gemeente te informeren.

Verwerking van de batterijen

Batterijen bevatten voor het milieu schadelijke materialen. Gooi batterijen niet bij het huisvuil, in het vuur of in het water. Batterijen moeten ingezameld, gerecycled of milieuvriendelijk verwerkt worden. Stuur verbruikte batterijen aan iSC GmbH, Eschenstraße 6 in D-94405 Landau. Daar wordt door de fabrikant een vakkundige verwerking verzekerd.



9. Opbergen

Bewaar het toestel en de accessoires op een donkere, droge en vorstvrije plaats die voor kinderen ontoegankelijk is. De optimale opbergtemperatuur ligt tussen 5° C en 30° C. Bewaar het elektrische gereedschap in de originele verpakking.



Enkel voor EU-landen

Elektrisch gereedschap hoort niet bij het huisvuil thuis!

Volgens de Europese richtlijn 2012/19/EG op afgedankte elektrische en elektronische toestellen en omzetting in nationaal recht dienen afgedankte elektrische gereedschappen afzonderlijk te worden verzameld en milieuvriendelijk te worden gerecycleerd.

Recyclagealternatief i.p.v. het toestel terug te sturen:

De eigenaar van het elektrische toestel is alternatief verplicht, i.p.v. het toestel terug te sturen, mede te werken bij de behoorlijke recyclage in geval hij zich van het eigendom ontdoet. Het afgedankte toestel kan hiervoor ook bij een verzamelplaats worden afgegeven die voor een verwijdering als bedoeld in de wetgeving in zake recyclage en afvalverwerking zorgt. Hieronder vallen niet bij de afgedankte toestellen gevoegde accessoires en hulpmiddelen zonder elektrische componenten.

Nadruk of andere reproductie van documentatie en geleidepapieren van de producten, geheel of gedeeltelijk, enkel toegestaan mits uitdrukkelijke toestemming van iSC GmbH.

Technische wijzigingen voorbehouden

Garantiebewijs

Geachte klant,
onze producten worden onderworpen aan een strenge kwaliteitscontrole. Mocht dit apparaat echter ooit niet naar behoren functioneren, spijt dit ons ten zeerste en vragen u zich te wenden tot onze servicedienst onder het adres vermeld op dit garantiebewijs. Wij staan ook graag telefonisch tot uw dienst via het vermelde servicetelefoonnummer. Voor eisen in verband met het recht garantie geldt het volgende:

1. Deze garantievoorwaarden zijn uitsluitend gericht aan de gebruikers, d.w.z. natuurlijke personen die dit product niet in het kader van hun ambachtelijke noch van een andere zelfstandige activiteit willen gebruiken. Deze garantievoorwaarden regelen aanvullende garantieprestaties, die de hieronder genoemde fabrikant kopers van zijn nieuwe apparaten toezegt in aanvulling tot de wettelijke garantie. Uw wettelijke garantieclaims blijven onaangetast door deze garantie. Onze garantieprestatie is voor u gratis.
2. De garantieprestatie geldt uitsluitend voor gebreken aan een door u aangekocht nieuw apparaat van de hieronder genoemde fabrikant die aantoonbaar berusten op een materiaal- of productiefout, en is naar onze keuze beperkt tot het verhelpen van zulke gebreken aan het apparaat of de vervanging ervan.
Wij wijzen erop dat onze apparaten overeenkomstig hun bestemming niet ontworpen zijn voor commercieel, ambachtelijk of industrieel gebruik. Van een garantiecontract is derhalve geen sprake, als het apparaat binnen de garantieperiode in commerciële, ambachtelijke of industriële bedrijven werd ingezet of aan een daarmee gelijk te stellen belasting werd blootgesteld.
3. Van onze garantie zijn uitgesloten:
 - Schade aan het apparaat als gevolg van niet-inachtneming van de montagehandleiding of op grond van ondeskundige installatie, als gevolg van niet-inachtneming van de gebruiksaanwijzing (zoals bijv. door aansluiting aan een verkeerde netspanning of stroomsoort) of niet-inachtneming van de onderhouds- en veiligheidsvoorschriften, door blootstelling van het apparaat aan abnormale omgevingsvoorwaarden of door nalatig onderhoud en verzorging.
 - Schade aan het apparaat als gevolg van misbruik of ondeskundige toepassingen (zoals bijv. overbelasting van het apparaat of de inzet van niet toegelaten gereedschappen of toebehoren), binnendringen van vreemde voorwerpen in het apparaat (zoals bijv. zand, stenen of stof, transportschade), gebruik van geweld of als gevolg van externe invloeden (zoals bijv. schade door vallen).
 - Schade aan het apparaat of aan delen van het apparaat die valt te herleiden tot slijtage als gevolg van gebruik, en als gevolg van normale of andere natuurlijke slijtage.
4. De garantieperiode bedraagt 24 maanden en gaat in op de datum van aankoop van het apparaat. Garantieclaims dienen voor het verloop van de garantieperiode binnen de twee weken na het vaststellen van het defect geldend te worden gemaakt. Het indienen van garantieclaims na verloop van de garantieperiode is uitgesloten. De herstelling of vervanging van het apparaat leidt niet tot een verlenging van de garantieperiode noch wordt door deze prestatie een nieuwe garantieperiode voor het apparaat of voor eventueel ingebouwde wisselstukken op gang gebracht. Dit geldt ook bij het ter plaatse uitvoeren van een serviceactiviteit.
5. Gelieve om een garantieclaim in te dienen het defecte apparaat aan te melden onder: www.isc-gmbh.info. Houd het aankoopbewijs of een ander bewijs van uw aankoop van het nieuwe apparaat bij de hand. Apparaten die zonder bijhorende bewijzen of zonder typeplaatje worden teruggestuurd, worden op grond van de ontbrekende mogelijkheid om het apparaat toe te kennen uitgesloten van de garantieprestatie. Valt het defect van het apparaat binnen onze garantieprestatie, dan bezorgen wij u per omgaande een gerepareerd of nieuw apparaat terug.

Uiteraard staan wij ook tot u dienst om, mits betaling van de kosten, defecten van het apparaat te verhelpen die buiten de garantieomvang vallen. Te dien einde stuurt u het apparaat aan ons serviceadres op.

Voor slijtstukken, verbruiksmateriaal en ontbrekende onderdelen wordt verwezen naar de beperkingen van deze garantie conform de service-informatie van deze handleiding.

Índice de contenidos

1. Instrucciones de seguridad
2. Descripción del aparato y volumen de entrega
3. Uso adecuado
4. Características técnicas
5. Antes de la puesta en marcha
6. Manejo
7. Mantenimiento, limpieza y pedido de piezas de repuesto
8. Eliminación y reciclaje
9. Almacenamiento

E



Peligro! - Leer el manual de instrucciones para reducir cualquier riesgo de sufrir daños

Peligro!

Al usar aparatos es preciso tener en cuenta una serie de medidas de seguridad para evitar lesiones o daños. Por este motivo, es preciso leer atentamente este manual de instrucciones/advertencias de seguridad. Guardar esta información cuidadosamente para poder consultarla en cualquier momento. En caso de entregar el aparato a terceras personas, será preciso entregarles, asimismo, el manual de instrucciones/advertencias de seguridad. No nos hacemos responsables de accidentes o daños provocados por no tener en cuenta este manual y las instrucciones de seguridad.

1. Instrucciones de seguridad

Encontrará las instrucciones de seguridad correspondientes en el prospecto adjunto.

Peligro!

Lea todas las instrucciones de seguridad e indicaciones. El incumplimiento de dichas instrucciones e indicaciones puede provocar descargas, incendios y/o daños graves. **Guarde todas las instrucciones de seguridad e indicaciones para posibles consultas posteriores.**

Advertencias especiales sobre el láser

Cuidado: Radiación láser
No mirar directamente el trayecto del rayo
Clase de láser 2



- **No mirar jamás directamente en el canal de salida del rayo.**
- No dirigir nunca el rayo láser sobre superficies reflectantes, ni tampoco sobre personas ni animales. Incluso un rayo láser de baja potencia puede provocar lesiones oculares.
- Atención: si no se siguen estas instrucciones al pie de la letra se podría producir una exposición peligrosa a las radiaciones.

- Jamás abrir el módulo láser.
- No se permite realizar modificaciones en el láser para aumentar la potencia del láser.
- El fabricante no asume ninguna responsabilidad por los daños resultantes de la no observancia de las advertencias de seguridad.

Instrucciones de seguridad para las pilas**Utilización de las pilas**

- Introducir las pilas con el láser encendido puede provocar accidentes.
- Si las pilas no se utilizan adecuadamente, su líquido podría derramarse. Evitar el contacto con el líquido de las pilas. En caso de que una parte de su cuerpo entre en contacto con el líquido de las pilas, limpiarla con agua corriente. En caso de que el líquido de las pilas entre en contacto con los ojos, es imprescindible además acudir inmediatamente a un médico.
- El líquido puede provocar irritaciones o quemaduras.
- No exponer las pilas a un calor excesivo ni a la radiación solar, el fuego o similares.
- No cargar nunca pilas no recargables. ¡Peligro de explosión!
- Mantener las pilas fuera del alcance de los niños, no cortocircuitarlas, ni abrirlas.
- En caso de ingerir una pila, acudir inmediatamente a un médico.
- Cuando sea necesario, limpiar los contactos de las pilas y de los aparatos antes de introducirlos.
- Asegurarse de introducirlos con la polaridad correcta.
- Extraer inmediatamente las pilas gastadas del aparato. En caso contrario, existe un gran peligro de que se derrame el líquido.
- Cambiar siempre todas las pilas a la vez.
- Introducir solamente baterías del mismo tipo, no utilizar tipos diferentes o mezclar pilas usadas con nuevas.
- Asegurarse de apagar el aparato después de usarlo.
- Retirar las pilas cuando el aparato no vaya a utilizarse **durante un largo tiempo.**

2. Descripción del aparato y volumen de entrega

2.1 Descripción del aparato (fig. 1/2)

1. Salida del rayo línea
2. Nivel de burbuja (horizontal)
3. Interruptor ON/OFF
4. Nivel de burbuja (vertical)
5. Salida del rayo punto
6. Soporte de pared
7. Ajuste angular (soporte de pared)
8. Tapa del compartimento de pilas

2.2 Volumen de entrega

Sirviéndose de la descripción del volumen de entrega, comprobar que el artículo esté completo. Si faltase alguna pieza, dirigirse a nuestro Service Center o a la tienda especializada más cercana en un plazo máximo de 5 días laborales tras la compra del artículo presentando un recibo de compra válido. A este respecto, observar la tabla de garantía de las condiciones de garantía que se encuentran al final del manual.

- Abrir el embalaje y extraer cuidadosamente el aparato.
- Retirar el material de embalaje, así como los dispositivos de seguridad del embalaje y para el transporte (si existen).
- Comprobar que el volumen de entrega esté completo.
- Comprobar que el aparato y los accesorios no presenten daños ocasionados durante el transporte.
- Si es posible, almacenar el embalaje hasta que transcurra el periodo de garantía.

Peligro!

¡El aparato y el material de embalaje no son un juguete! ¡No permitir que los niños jueguen con bolsas de plástico, láminas y piezas pequeñas! ¡Riesgo de ingestión y asfixia!

- Nivelador láser
- Soporte de pared
- Manual de instrucciones original
- Instrucciones de seguridad

3. Uso adecuado

El nivelador láser proyecta a través de un láser una línea o un punto en una pared para alinear, por ejemplo, baldosas, ventanas, puertas o cuadros.

Utilizar la máquina sólo en los casos que se indican explícitamente como de uso adecuado. Cualquier otro uso no será adecuado. En caso de uso inadecuado, el fabricante no se hace responsable de daños o lesiones de cualquier tipo; el responsable es el usuario u operario de la máquina.

Tener en consideración que nuestro aparato no está indicado para un uso comercial, industrial o en taller. No asumiremos ningún tipo de garantía cuando se utilice el aparato en zonas industriales, comerciales o talleres, así como actividades similares.

4. Características técnicas

Alimentación de corriente:
 2 x 1,5 V; tipo AAA (LR03)
 Precisión: ± 0,5 mm/m
 Área de trabajo láser en línea: 5 m
 Área de trabajo láser en punto: 20 m
 Longitud de onda láser línea: 635 nm
 Longitud de onda láser punto: 650 nm
 Clase de láser: II
 Tensión de salida: < 1 mW
 Peso: 0,1 kg

5. Antes de la puesta en marcha

5.1 Cómo introducir las pilas (fig. 2)

- Apagar el aparato con ayuda del interruptor ON/OFF (3).
- Abrir la tapa del compartimento de pilas (8) presionando el saliente (a) en dirección a los imanes.
- Introducir las pilas (b) asegurando que la polaridad sea correcta.
- Cerrar la tapa del compartimento de pilas (8) asegurándose de que se enclava.

5.2 Soporte de pared (fig. 1)

El soporte suministrado se puede fijar a paredes, mediante tornillo o clavo o a un trípode mediante la rosca de ¼ pulgadas en la parte inferior.

Para montar el aparato en el soporte, proceder de la siguiente manera:

- Colocar el aparato con los imanes en la parte inferior o posterior sobre la placa metálica del soporte (6)
- Con ayuda del ajuste angular (7), el láser se puede ajustar a la altura deseada.

El desmontaje se lleva a cabo realizando la misma secuencia pero en sentido contrario.

6. Manejo

6.1 Conexión/desconexión (fig. 1)

Encender el láser poniendo el interruptor ON/OFF (3) en la dirección de la salida del rayo pertinente (1/5).

Teniendo en cuenta la figura 1, desplazar el interruptor hacia la izquierda para conectar el láser en línea y hacia la derecha el láser en punto.

Para desconectarlo, volver a poner el interruptor ON/OFF en el centro.

6.2 Utilización del láser (fig 3-4)

Con ayuda del nivel de burbuja (2/4), alinear el aparato en la horizontal o vertical.

Láser en línea (1)

Fijar el aparato con la parte posterior, por ejemplo, a una pared (con ayuda del soporte de pared, ver punto 5.2) y dejar que se proyecte una línea de la salida del rayo (1) a lo largo de la pared. (Véase fig. 3)

Láser en punto (5)

Utilizar el láser en punto para proyectar puntos de marcación a la misma altura en la pared. (Véase fig. 4)

7. Mantenimiento, limpieza y pedido de piezas de repuesto

Peligro!

Desenchufar siempre antes de realizar algún trabajo de limpieza.

7.1 Limpieza

- Reducir al máximo posible la suciedad y el polvo en los dispositivos de seguridad, las rendijas de ventilación y la carcasa del motor. Frotar el aparato con un paño limpio o soplarlo con aire comprimido manteniendo la presión baja.
- Se recomienda limpiar el aparato tras cada uso.
- Limpiar el aparato con regularidad con un paño húmedo y un poco de jabón blando. No utilizar productos de limpieza o disolventes ya que se podrían deteriorar las piezas de plástico del aparato. Es preciso tener en cuenta que no entre agua en el interior del aparato. Si entra agua en el aparato eléctrico existirá mayor riesgo de una descarga eléctrica.

7.2 Mantenimiento

No hay que realizar el mantenimiento a más piezas en el interior del aparato.

7.3 Pedido de piezas de repuesto y accesorios:

A la hora de pasar pedido de piezas de repuesto, es preciso indicar los siguientes datos:

- Tipo de aparato
- Número de artículo del aparato
- Número de identificación del aparato
- Número de la pieza de repuesto requerida

Los precios y la información actual se hallan en www.isc-gmbh.info



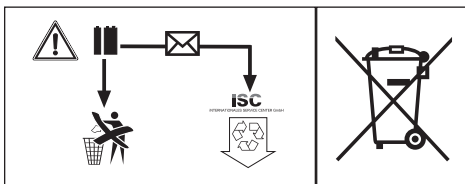
¡Consejo! ¡Para obtener un buen resultado recomendamos accesorios de alta calidad de **kwb ! www.kwb.eu welcome@kwb.eu**

8. Eliminación y reciclaje

El aparato está protegido por un embalaje para evitar daños producidos por el transporte. Este embalaje es materia prima y, por eso, se puede volver a utilizar o llevar a un punto de reciclaje. El aparato y sus accesorios están compuestos de diversos materiales, como, p. ej., metal y plástico. Los aparatos defectuosos no deben tirarse a la basura doméstica. Para su eliminación adecuada, el aparato debe entregarse a una entidad recolectora prevista para ello. En caso de no conocer ninguna, será preciso informarse en el organismo responsable del municipio.

Eliminación de las pilas

Las pilas contienen materiales perjudiciales para el medio ambiente. No tirar las pilas al cubo de la basura, al fuego o al agua. Las pilas deben eliminarse o reciclarse de forma ecológica. Enviar las pilas gastadas a iSC GmbH, Eschenstraße 6 in D-94405 Landau. El fabricante garantiza que así se eliminarán de forma adecuada.



9. Almacenamiento

Guardar el aparato y sus accesorios en un lugar oscuro, seco, protegido de las heladas e inaccesible para los niños. La temperatura de almacenamiento óptima se encuentra entre los 5 y 30 °C. Guardar la herramienta eléctrica en su embalaje original.

E



Sólo para países miembros de la UE

No tirar herramientas eléctricas en la basura casera.

Según la directiva europea 2012/19/CE sobre aparatos usados electrónicos y eléctricos y su aplicación en el derecho nacional, dichos aparatos deberán recojerse por separado y eliminarse de modo ecológico para facilitar su posterior reciclaje.

Alternativa de reciclaje en caso de devolución:

El propietario del aparato eléctrico, en caso de no optar por su devolución, está obligado a reciclar adecuadamente dicho aparato eléctrico. Para ello, también se puede entregar el aparato usado a un centro de reciclaje que trate la eliminación de residuos respetando la legislación nacional sobre residuos y su reciclaje. Esto no afecta a los medios auxiliares ni a los accesorios sin componentes eléctricos que acompañan a los aparatos usados.

Sólo está permitido copiar la documentación y documentos anexos del producto, o extractos de los mismos, con autorización expresa de iSC GmbH.

Nos reservamos el derecho a realizar modificaciones técnicas

Certificado de garantía

Estimado cliente:

Nuestros productos están sometidos a un estricto control de calidad. No obstante, lamentaríamos que este aparato dejara de funcionar correctamente, en tal caso, le rogamos que se dirija a nuestro servicio de atención al cliente en la dirección indicada en la parte inferior de la presente tarjeta de garantía. Con mucho gusto le atenderemos también telefónicamente en el número de servicio indicado a continuación. Para hacer válido el derecho de garantía, proceda de la siguiente forma:

1. Estas condiciones de garantía van dirigidas exclusivamente a los consumidores, es decir, personas naturales que no desean emplear este producto en el marco de su actividad comercial ni autónoma. Estas condiciones de garantía regulan prestaciones adicionales de garantía que el fabricante abajo mencionado se compromete a otorgar, de manera adicional a la garantía legal, a los compradores de sus nuevos aparatos. Las prestaciones de garantía que le corresponden conforme a ley no se ven afectadas por la presente. Nuestra prestación de garantía es gratuita para usted.
2. La garantía se extiende exclusivamente a defectos en un aparato nuevo adquirido por usted del fabricante abajo mencionado, ocasionados por fallos de material o de producción, y está limitada, según nuestra elección, a la reparación de los defectos o al cambio del aparato.
Es preciso tener en consideración que nuestro aparato no está indicado para un uso comercial, industrial o en taller. Por lo tanto, no procederá un contrato de garantía cuando se utilice el aparato dentro del periodo de garantía en zonas industriales, comerciales o talleres, así como actividades similares.
3. Nuestra garantía no cubre:
 - Daños en el aparato ocasionados por la no observancia de las instrucciones de montaje o por una instalación no profesional, no observancia de las instrucciones de uso (como, p. ej., conexión a una tensión de red o corriente no indicada) o la no observancia de las disposiciones de mantenimiento y seguridad o por la exposición del aparato a condiciones anormales del entorno o por la falta de cuidado o mantenimiento.
 - Daños en el aparato ocasionados por aplicaciones impropias o indebidas (como, p. ej., sobrecarga del aparato o uso de herramientas o accesorios no homologados), introducción de cuerpos extraños en el aparato (como, p. ej., arena, piedras o polvo, daños producidos por el transporte), uso violento o influencias externa (como, p. ej., daños por caídas).
 - Daños en el aparato o en piezas del aparato provocados por el desgaste natural, habitual o producido por el uso.
4. El periodo de garantía es de 24 meses y comienza en la fecha de la compra del aparato. El derecho de garantía debe hacerse válido, antes de finalizado el plazo de garantía, dentro de un periodo de dos semanas una vez detectado el defecto. El derecho de garantía vence una vez transcurrido el plazo de garantía. La reparación o cambio del aparato no conllevará ni una prolongación del plazo de garantía ni un nuevo plazo de garantía ni para el aparato ni para las piezas de repuesto montadas. Esto también se aplica en el caso de un servicio in situ.
5. Para hacer efectivo su derecho a garantía, registre su aparato defectuoso en: www.isc-gmbh.info. Tenga a mano el recibo de compra o cualquier otro comprobante que acredite la compra del aparato nuevo. La garantía no cubre aquellos aparatos que se envíen sin el comprobante pertinente o sin la placa de identificación puesto que resulta difícil clasificarlos del modo correspondiente. Si nuestra prestación de garantía incluye el defecto aparecido en el aparato, recibirá de inmediato un aparato reparado o nuevo de vuelta.

Naturalmente, también solucionaremos los defectos del aparato que no se encuentren comprendidos o ya no se encuentren comprendidos en la garantía, en este caso contra reembolso de los costes. Para ello, envíe el aparato a nuestra dirección de servicio técnico.

Para piezas de desgaste, de repuesto y falta de piezas nos remitimos a las limitaciones de esta garantía conforme a la información de servicio de este manual de instrucciones.

Índice

1. Instruções de segurança
2. Descrição do aparelho e material a fornecer
3. Utilização adequada
4. Dados técnicos
5. Antes da colocação em funcionamento
6. Operação
7. Limpeza, manutenção e encomenda de peças sobressalentes
8. Eliminação e reciclagem
9. Armazenagem

P



Perigo! - Para reduzir o risco de ferimentos leia o manual de instruções

Perigo!

Ao utilizar ferramentas, devem ser respeitadas algumas medidas de segurança para prevenir ferimentos e danos. Por conseguinte, leia atentamente este manual de instruções / estas instruções de segurança. Guarde-o num local seguro, para que o possa consultar sempre que necessário. Caso passe o aparelho a outras pessoas, entregue também este manual de instruções / estas instruções de segurança. Não nos responsabilizamos pelos acidentes ou danos causados pela não observância deste manual e das instruções de segurança.

1. Instruções de segurança

As instruções de segurança correspondentes encontram-se na brochura fornecida.

Perigo!

Leia todas as instruções de segurança e indicações. O incumprimento das instruções de segurança e indicações pode provocar choques eléctricos, incêndios e/ou ferimentos graves.

Guarde todas as instruções de segurança e indicações para mais tarde consultar.

Notas especiais sobre o laser

Cuidado: Radiação laser
Não olhe para o raio
Classe de laser 2



- Nunca olhe directamente para a trajectória dos raios.
- Nunca direcione o raio laser para superfícies reflectoras, pessoas ou animais. Mesmo um raio laser de potência reduzida poderá causar danos oculares.
- Cuidado – poderá ficar exposto a radiação perigosa se decidir adoptar métodos que não os aqui referidos.
- Nunca abra o módulo de laser.

- É proibido efectuar alterações no laser para aumentar a sua potência.
- O fabricante não assume qualquer responsabilidade por danos causados pela inobservância das instruções de segurança.

Instruções de segurança relativas às pilhas**Utilização das pilhas**

- A colocação das pilhas com o laser ligado poderá causar acidentes.
- Em caso de utilização imprópria, as pilhas podem vaziar. Evite o contacto com o líquido das pilhas. Se entrar em contacto com o líquido das pilhas, lave a parte do corpo afectada com água corrente. Caso o líquido das pilhas entre nos olhos, deverá consultar de imediato um médico.
- O líquido das pilhas vazado pode provocar irritações cutâneas e queimaduras.
- Nunca exponha as pilhas ao calor excessivo, como luz solar, fogo ou semelhante.
- Nunca recarregue as pilhas que não são adequadas para tal. Perigo de explosão!
- Mantenha as pilhas afastadas das crianças, não as ligue em curto-circuito nem as separe.
- Consulte imediatamente um médico se tiver engolido uma pilha.
- Se necessário, limpe os contactos das pilhas e do aparelho antes de as colocar.
- Ao colocar, tenha atenção à polaridade correcta.
- Retire de imediato as pilhas vazias do aparelho. Existe um elevado risco de derramamento.
- Troque sempre todas as pilhas.
- Coloque apenas pilhas do mesmo tipo, não utilize tipos diferente ou pilhas novas e usadas em conjunto.
- Certifique-se de que o aparelho está desligado após a utilização.
- Retire as pilhas do aparelho em caso de não utilização prolongada.

2. Descrição do aparelho e material a fornecer

2.1 Descrição do aparelho (figura 1-2)

1. Saída de laser em linha
2. Nível de bolha de ar (horizontal)
3. Interruptor para ligar/desligar
4. Nível de bolha de ar (vertical)
5. Saída de laser em ponto
6. Suporte da parede
7. Regulação angular (suporte da parede)
8. Tampa do compartimento das pilhas

2.2 Material a fornecer

Com a ajuda da descrição do material a fornecer, verifique se o artigo se encontra completo. Caso faltem peças, dirija-se num prazo máximo de 5 dias úteis após a compra do artigo a um dos nossos Service Center ou ao ponto de venda onde adquiriu o aparelho, fazendo-se acompanhar de um talão de compra válido. Para o efeito, consulte a tabela da garantia que se encontra nas informações do serviço de assistência técnica no fim do manual.

- Abra a embalagem e retire cuidadosamente o aparelho.
- Remova o material da embalagem, assim como os dispositivos de segurança da embalagem e de transporte (caso existam).
- Verifique se o material a fornecer está completo
- Verifique se o aparelho e as peças acessórias apresentam danos de transporte.
- Se possível, guarde a embalagem até ao termo do período de garantia.

Perigo!

O aparelho e o material da embalagem não são brinquedos! As crianças não devem brincar com sacos de plástico, películas ou peças de pequena dimensão! Existe o perigo de deglutição e asfixia!

- Aparelho de nivelamento a laser
- Suporte da parede
- Manual de instruções original
- Instruções de segurança

3. Utilização adequada

O aparelho de nivelamento a laser projecta, com a ajuda de um laser, uma linha ou um ponto na parede e destina-se a ser usado para o alinhamento de, por ex., ladrilhos, janelas, portas ou quadros.

A máquina só pode ser utilizada para os fins a que se destina. Qualquer outro tipo de utilização é considerado inadequado. Os danos ou ferimentos de qualquer tipo daí resultantes são da responsabilidade do utilizador/operador e não do fabricante.

Chamamos a atenção para o facto de os nossos aparelhos não terem sido concebidos para uso comercial, artesanal ou industrial. Não assumimos qualquer responsabilidade se o aparelho for utilizado no comércio, artesanato ou indústria ou em actividades equiparáveis.

4. Dados técnicos

Alimentação de corrente:
 2 x 1,5 V; tipo AAA (LR03)
 Precisão: ± 0,5 mm/m
 Área de trabalho do laser de linhas: 5 m
 Área de trabalho do laser de pontos: 20 m
 Comprimento de onda do laser de linhas:
 635 nm
 Comprimento de onda do laser de pontos:
 650 nm
 Classe de laser: II
 Potência de saída: < 1 mW
 Peso: 0,1 kg

5. Antes da colocação em funcionamento

5.1 Colocar as pilhas (figura 2)

- Desligue o aparelho com o interruptor para ligar/desligar (3).
- Abra a tampa do compartimento das pilhas (8) pressionando a lingueta (a) no sentido dos ímanes.
- Coloque as pilhas (b) tendo atenção à polaridade correcta
- Volte a fechar a tampa do compartimento das pilhas (8) e certifique-se de que engata

5.2 Suporte da parede (figura 1)

O suporte fornecido pode ser fixo à parede com um parafuso ou prego ou em um tripé através da rosca de ¼ de polegada no lado inferior.

Para montar o aparelho no suporte proceda da seguinte forma:

- Coloque o aparelho com os ímãs no lado inferior ou no lado posterior na placa de metal do suporte (6)
- Com a ajuda da regulação angular (7) o laser pode ser ajustado à altura pretendida

A desmontagem é realizada na sequência inversa.

6. Operação

6.1 Ligar/desligar (figura 1)

Ligue o laser deslizando o interruptor para ligar/desligar (3) na direcção da respectiva saída de laser (1/5).

Deslize o interruptor consultando a figura 1 para a esquerda para ligar o laser de linhas e para a direita para ligar o laser de pontos.

Para desligar, deslize novamente o interruptor para ligar/desligar para o meio.

6.2 Utilização do laser (figura 3-4)

Alinhe o aparelho na horizontal e na vertical com ajuda dos níveis de bolha de ar (2/4).

Laser de linhas (1)

Fixe o aparelho com o lado posterior, por ex. a uma parede (por ex. através do suporte da parede, ver ponto 5.2) e deixe sair uma linha pela saída de laser (1) ao longo da parede. (Ver figura 3)

Laser de pontos (5)

Utilize o laser de pontos para projectar pontos de marcação à mesma altura na parede. (Ver figura 4)

7. Limpeza, manutenção e encomenda de peças sobressalentes

Perigo!

Retire a ficha da corrente antes de qualquer trabalho de limpeza.

7.1 Limpeza

- Mantenha os dispositivos de segurança, ranhuras de ventilação e a carcaça do motor o mais limpo possível. Esfregue o aparelho com um pano limpo ou sobre com ar comprimido a baixa pressão.
- Aconselhamos a limpar o aparelho directamente após cada utilização.
- Limpe regularmente o aparelho com um pano húmido e um pouco de sabão. Não utilize detergentes ou solventes; estes podem corroer as peças de plástico do aparelho. Certifique-se de que não entra água para o interior do aparelho. A entrada de água num aparelho eléctrico aumenta o risco de choque eléctrico.

7.2 Manutenção

No interior do aparelho não existem quaisquer peças que necessitem de manutenção.

7.3 Encomenda de peças sobressalentes e acessórios:

Para encomendar peças sobressalentes, deve indicar os seguintes dados:

- modelo do aparelho
- número de referência do aparelho
- número de identificação do aparelho
- número de peça sobressalente necessária

Pode consultar os preços e informações actuais em www.isc-gmbh.info



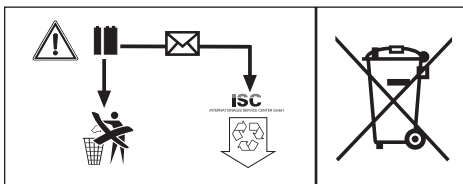
Dica! Para bons resultados, recomendamos acessórios de alta qualidade da kwb ! www.kwb.eu welcome@kwb.eu

8. Eliminação e reciclagem

O aparelho encontra-se dentro de uma embalagem para evitar danos de transporte. Esta embalagem é matéria-prima, podendo ser reutilizada ou reciclada. O aparelho e os respectivos acessórios são de diferentes materiais, como p. ex. o metal e o plástico. Não deite os aparelhos defeituosos para o lixo doméstico. Para uma eliminação ecologicamente correcta, o aparelho deve ser entregue num local de recolha adequado. Se não tiver conhecimento de nenhum local de recolha, informe-se junto da sua administração autárquica.

Eliminação das pilhas

As pilhas contêm substâncias que são prejudiciais ao meio ambiente. Não deite as pilhas para o lixo doméstico, para o lume ou para dentro de água. As pilhas devem ser recolhidas, recicladas e eliminadas de forma ecológica. Envie as pilhas descarregadas para a iSC GmbH, Eschenstraße 6 em D-94405 Landau. O fabricante garante uma eliminação ecologicamente correcta.



9. Armazenagem

Guarde o aparelho e os respectivos acessórios em local escuro, seco e sem risco de formação de gelo, fora do alcance das crianças. A temperatura ideal de armazenamento situa-se entre os 5 e os 30 °C. Guarde a ferramenta eléctrica na embalagem original.

P



Só para países da UE

Não deite as ferramentas eléctricas para o lixo doméstico!

Segundo a directiva europeia 2012/19/CE relativa aos resíduos de equipamentos eléctricos e electrónicos e a respectiva transposição para o direito interno, as ferramentas eléctricas usadas têm de ser recolhidas separadamente e entregues nos locais de recolha previstos para o efeito.

Alternativa de reciclagem relativa à solicitação de devolução:

O proprietário do aparelho eléctrico, no caso de não optar pela devolução, é obrigado a reciclar adequadamente o aparelho eléctrico. Para tal, o aparelho usado também pode ser entregue a um ponto de recolha que trate da eliminação de resíduos, respeitando a legislação nacional sobre resíduos e respectiva reciclagem. Não estão abrangidos os meios auxiliares e os acessórios sem componentes electrónicos, que acompanham os aparelhos usados.

A reprodução ou duplicação, mesmo que parcial, da documentação e dos anexos dos produtos carece da autorização expressa da iSC GmbH.

Reservado o direito a alterações técnicas

Certificado de garantia

Estimado(a) cliente,

os nossos produtos são submetidos a um rigoroso controlo de qualidade. Se, ainda assim, o aparelho não funcionar nas devidas condições, lamentamos esse facto e pedimos-lhe que se dirija ao nosso serviço de assistência técnica na morada indicada no presente certificado de garantia. Se preferir, também pode contactar-nos telefonicamente através do número de assistência técnica indicado. O exercício dos direitos de garantia está sujeito às seguintes condições:

1. As presentes condições de garantia dirigem-se exclusivamente aos consumidores, ou seja, pessoas naturais, que não desejam utilizar este produto quer no âmbito da sua actividade comercial quer de outra actividade independente. As presentes condições de garantia regem as prestações de garantia adicionais com que o fabricante abaixo designado se compromete, além dos termos legais de garantia, para com os compradores dos seus novos aparelhos e não afectam os seus direitos legais de garantia. O nosso serviço de garantia é prestado gratuitamente.
2. O serviço de garantia cobre exclusivamente as deficiências num novo aparelho adquirido do fabricante abaixo designado, e que sejam decorrentes de erros de material ou de fabrico comprovados, e está, por nossa opção, limitado à eliminação de tal falta no aparelho ou à substituição do mesmo. Chamamos a atenção para o facto de os nossos aparelhos não terem sido concebidos para uso comercial, artesanal ou profissional. Não haverá, por isso, lugar a um contrato de garantia no caso de o aparelho ter sido utilizado, dentro do período de garantia, em empresas do sector comercial, artesanal ou industrial ou actividades equiparáveis.
3. Excluídos pela nossa garantia estão:
 - Danos no aparelho resultantes da inobservância das instruções de montagem ou de uma instalação incorrecta, da inobservância do manual de instruções (como p. ex. a ligação a uma tensão de rede ou tipo de corrente errada) ou da inobservância das disposições de segurança ou da exposição do aparelho a condições ambientais anormais ou de uma conservação e manutenção insuficientes.
 - Danos no aparelho resultantes de utilizações abusivas ou indevidas (como p. ex. uma sobrecarga do aparelho ou utilização de ferramentas de trabalho ou acessórios não autorizados), a penetração de corpos estranhos no aparelho (como p. ex. areia, pedras ou pó, danos de transporte), o uso de força ou impactos externos (como p. ex. danos resultantes de quedas).
 - Danos no aparelho ou nas peças do aparelho associados a um desgaste decorrente do uso, um desgaste natural habitual ou de outro tipo.
4. O período de garantia é de 24 meses a contar da data de compra do aparelho. Os direitos de garantia devem ser reclamados dentro do período de garantia, no prazo de duas semanas após ter sido detectado o defeito. Está excluída a reclamação de direitos de garantia após o termo do período de garantia. A reparação ou a substituição do aparelho não implica o prolongamento do período de garantia nem dá origem à contagem de um novo período de garantia para o aparelho ou para eventuais peças sobressalentes montadas no mesmo. O mesmo se aplica no caso de a assistência técnica ter sido prestada no local.
5. Para activar a garantia, denuncie o aparelho defeituoso em: www.isc-gmbh.info. Tenha à disposição o talão ou outro comprovativo de compra do aparelho novo. Os aparelhos enviados sem o respectivo comprovativo ou sem a placa de características, serão excluídos pelo serviço de garantia devido à falta de atribuição. Se o defeito do aparelho estiver abrangido pelo nosso serviço de garantia, ser-lhe-á imediatamente enviado um aparelho novo ou reparado.

Naturalmente, também teremos todo o gosto em efectuar reparações que não estão, ou deixaram de estar, abrangidas pelo serviço de garantia. Nesse caso, terá de suportar os custos da reparação. Para este efeito, deverá enviar o aparelho para a morada do nosso serviço de assistência técnica.

Para peças de desgaste, consumíveis e em falta, consulte as restrições desta garantia, de acordo com as informações do serviço de assistência técnica deste manual de instruções.

Konformitätserklärung

- D** erklärt folgende Konformität gemäß EU-Richtlinie und Normen für Artikel
- GB** explains the following conformity according to EU directives and norms for the following product
- F** déclare la conformité suivante selon la directive CE et les normes concernant l'article
- I** dichiara la seguente conformità secondo la direttiva UE e le norme per l'articolo
- NL** verklaart de volgende overeenstemming conform EU richtlijn en normen voor het product
- E** declara la siguiente conformidad a tenor de la directiva y normas de la UE para el artículo
- P** declara a seguinte conformidade, de acordo com as diretiva CE e normas para o artigo
- DK** attesterer følgende overensstemmelse i medfør af EU-direktiv samt standarder for artikel
- S** förklarar följande överensstämmelse enl. EU-direktiv och standarder för artikeln
- FIN** vakuuttaa, että tuote täyttää EU-direktiivin ja standardien vaatimukset
- EE** tõendab toote vastavust EL direktiivile ja standarditele
- CZ** vydává následující prohlášení o shodě podle směrnice EU a norem pro výrobek
- SLO** potrjuje sledečo skladnost s smernico EU in standardi za izdelek
- SK** vydáva nasledujúce prehlásenie o zhode podľa smernice EÚ a noriem pre výrobok
- H** a cikkekhez az EU-irányvonal és Normák szerint a következő konformitást jelenti ki
- PL** deklaruje zgodność wymienionego ponizej artykułu z następującymi normami na podstawie dyrektywy WE.
- BG** декларира съответното съответствие съгласно Директива на ЕС и норми за артикул
- LV** paskaidro šādu atbilstību ES direktīvai un standartiem
- LT** apibūdina šį atitikimą EU reikalavimams ir prekės normoms
- RO** declară următoarea conformitate conform directivei UE și normelor pentru articolul
- GR** δηλώνει την ακόλουθη συμμόρφωση σύμφωνα με την Οδηγία ΕΚ και τα πρότυπα για το προϊόν
- HR** potvrđuje sljedeću usklađenost prema smjernicama EU i normama za artikl
- BIH** potvrđuje sljedeću usklađenost prema smjernicama EU i normama za artikl
- RS** potvrđuje sledeću usklađenost prema smernicama EZ i normama za artikal
- RUS** следующим удостоверяется, что следующие продукты соответствуют директивам и нормам ЕС
- UKR** проголошує про зазначену нижче відповідність виробу директивам та стандартам ЄС на виріб
- MK** ja izjavuva slednata soobraznost согласно EУ-директивата и нормите за артикли
- TR** Ürünü ile ilgili AB direktifleri ve normları gereğince aşağıda açıklanan uygunluğu belirtir
- N** erklærer følgende samsvar i henhold til EU-direktivet og standarder for artikkel
- IS** Lýsir uppfyllingu EU-reglna og annarra staðla vöru


Lasernivelliergerät TC-LL 1 (Einhell)

- 2014/29/EU
- 2005/32/EC_2009/125/EC
- 2014/35/EU
- 2006/28/EC
- 2014/30/EU
- 2014/32/EU
- 2014/53/EC
- 2014/68/EU
- 90/396/EC_2009/142/EC
- 89/686/EC_96/58/EC
- 2011/65/EU
- 2006/42/EC
- Annex IV
Notified Body:
Notified Body No.:
Reg. No.:
- 2000/14/EC_2005/88/EC
- Annex V
- Annex VI
Noise: measured L_{WA} = dB (A); guaranteed L_{WA} = dB (A)
P = KW; L/O = cm
Notified Body:
- 2012/46/EU
Emission No.:

Standard references: EN 60825-1; EN 61326-1

Landau/Isar, den 21.06.2017


Weichselgartner/General-Manager


Yang/Product-Management

First CE: 16
Art.-No.: 22.700.95 I.-No.: 11027
Subject to change without notice

Archive-File/Record: NAPR017153
Documents registrar: Georg Riedel
Wiesenweg 22, D-94405 Landau/Isar





A series of 20 horizontal lines for writing, starting from the line where the pencil is positioned and extending down the page.



A series of horizontal lines for writing, starting from the top right and extending down to the bottom of the page.



EH 06/2017 (01)

