

KLARSTEIN NIELSTREK
TEIN NIELSTREK KLAR
KLARSTEIN NIELSTREK
TEIN NIELSTREK KLAR
KLARSTEIN NIELSTREK
TEIN NIELSTREK KLAR
KLARSTEIN NIELSTREK

KLARSTEIN

Iceblock

Klimaanlage

Air Conditioner

Aire acondicionado

Climatiseur

Condizionatore d'aria

10034924

Sehr geehrter Kunde,

wir gratulieren Ihnen zum Erwerb Ihres Gerätes. Lesen Sie die folgenden Hinweise sorgfältig durch und befolgen Sie diese, um möglichen Schäden vorzubeugen. Für Schäden, die durch Missachtung der Hinweise und unsachgemäßen Gebrauch entstehen, übernehmen wir keine Haftung. Scannen Sie den folgenden QR-Code, um Zugriff auf die aktuellste Bedienungsanleitung und weitere Informationen rund um das Produkt zu erhalten.



INHALTSVERZEICHNIS

Technische Daten	4
Konformitätserklärung	4
Sicherheitshinweise	5
Hinweise zum Kältemittel R290	7
Geräteübersicht	8
Bedienfeld und Tastenfunktionen	9
Hinweise zur Fernbedienung	10
Installation	11
Bedienung	16
Reinigung und Wartung	17
Fehlermeldungen	19
Fehlersuche und Fehlerbehebung	20
Hinweise zur Entsorgung	21
Produktdatenblatt	22

English	25
Français	47
Español	69
Italiano	91

TECHNISCHE DATEN

Artikelnummer	10034924
Stromversorgung	220-240 V ~ 50/60 Hz
Kühlleistung	12000 BTU/h
Nennleistung (Kühlung)	1350 W
Minimale Raumgröße	35 m ²
Empfohlene Raumgröße	35-59 m ²
Kältemittel	R290
Geräuschpegel	52-65 dB
Luftzirkulation	400 m ³ /h
Entfeuchterleistung	1,2 L/h

KONFORMITÄTSERKLÄRUNG

Hersteller:

Chal-Tec GmbH, Wallstraße 16, 10179 Berlin, Deutschland.



Dieses Produkt entspricht den folgenden Europäischen Richtlinien:

2014/30/EU (EMV)

2014/35/EU (LVD)

2011/65/EU (RoHS)

206/2012/EU (ErP)

SICHERHEITSHINWEISE

Spezielle Hinweise

- Verwenden Sie zum Entfrostern oder zum Reinigen ausschließlich vom Hersteller empfohlene Mittel.
- Lagern Sie das Gerät keinesfalls in einem Raum, in welchem sich permanent Zündquellen befinden (beispielsweise: offene Flammen, ein eingeschaltetes Gasgerät oder ein eingeschaltetes elektrisches Heizgerät).
- Durchstechen oder verbrennen Sie das Gerät keinesfalls.
- Beachten Sie, dass Kühlmittel geruchlos sein können.

Hinweis: Verwenden Sie das Gerät ausschließlich in Räumen, die größer sind als 13 m².

Allgemeine Sicherheitshinweise

- Prüfen Sie vor der Benutzung die Spannungsangabe auf dem Typenschild. Schließen Sie das Gerät nur an Steckdosen an, die der Spannung des Geräts entsprechen.
- Das Gerät ist ausschließlich für den Gebrauch im Haushalt bestimmt. Benutzen Sie das Gerät nur in Innenräumen und in trockener Umgebung.
- Verwenden Sie das Gerät nicht, wenn es repariert werden muss oder nicht richtig installiert wurde.
- Stellen Sie keine schweren Gegenstände auf das Netzkabel, da durch Beschädigungen am Kabel ein Stromschlag verursacht werden kann.
- Bedienen Sie das Gerät nicht mit nassen Händen und fassen Sie den Stecker und das Kabel nicht mit nassen Händen an.
- Verwenden Sie das Gerät nicht in den folgenden Bereichen:
 - in der Nähe von Wärmequellen,
 - in Bereichen, in denen Öl spritzen kann,
 - in Bereichen, die direktem Sonnenlicht ausgesetzt sind,
 - in Bereichen, in denen Spritzwasser auftreten kann,
 - in der Nähe von Badewannen, in Waschräumen, in der Nähe von Duschen oder Swimmingpools.
- Stecken Sie Ihre Finger oder sonstige Objekte niemals in die Belüftungsöffnungen. Warnen Sie insbesondere Kinder vor der davon ausgehenden Gefahr.
- Achten Sie darauf, dass das Gerät während des Transports und der Lagerung senkrecht gehalten wird, damit der Kompressor richtig positioniert wird.
- Schalten Sie das Gerät vor der Reinigung immer aus und ziehen Sie den Netzstecker aus der Steckdose.
- Schalten Sie das Gerät, bevor Sie es an einen anderen Ort stellen, aus und ziehen Sie den Netzstecker aus der Steckdose. Bewegen Sie das Gerät langsam und vorsichtig. Decken Sie das Gerät, zur Vermeidung von Brandgefahr, nicht ab.
- Überlasten Sie die Steckdose nicht, indem Sie das Gerät gleichzeitig mit zu vielen leistungsstarken Elektrogeräten betreiben.

- Alle Anschlüsse des Lüfters müssen den lokalen Vorschriften für elektrische Sicherheit entsprechen. Falls notwendig, informieren Sie sich über diese Vorschriften.
- Falls das Netzkabel oder der Stecker beschädigt sind, müssen sie vom Hersteller, einem autorisierten Fachbetrieb oder einer ähnlich qualifizierten Person ersetzt werden.
- Kinder ab 8 Jahren, psychisch, sensorisch und körperlich eingeschränkte Menschen dürfen das Gerät nur benutzen, wenn sie vorher von einer für sie verantwortlichen Aufsichtsperson ausführlich mit den Funktionen und den Sicherheitsvorkehrungen vertraut gemacht wurden und die damit verbundenen Risiken verstehen. Kinder dürfen das Gerät nur unter Aufsicht reinigen oder warten. Beaufsichtigen Sie Kinder, damit diese nicht mit dem Gerät spielen.
- Trinken Sie niemals Kondenswasser, das aus dem Gerät austritt.
- Das Gerät muss gemäß der nationalen Verkabelungsvorschriften installiert werden.
- Ziehen Sie nicht am Netzkabel und deformieren oder modifizieren Sie dieses nicht und tauchen Sie es keinesfalls in Wasser ein. Ein falscher Umgang mit dem Netzkabel kann zu Schäden am Gerät und/oder Stromschlägen führen.
- Die nationalen Gasvorschriften müssen eingehalten werden. Sollte es zu einem Gasaustritt kommen, öffnen Sie das Fenster zur Belüftung, bevor Sie das Gerät in Betrieb nehmen.
- Blockieren Sie niemals die Belüftungsöffnungen.
- Bedienen Sie das Gerät nicht ausschließlich durch Hineinstecken oder Herausziehen des Netzsteckers, da es dadurch zu Stromschlägen oder zu Bränden durch Hitzeentwicklung kommen kann.
- Ziehen Sie sofort den Netzstecker aus der Steckdose, wenn seltsame Geräusche, ein seltsamer Geruch oder Rauch aus dem Gerät austreten.

Hinweise zum Umgang mit Schäden

- Kontaktieren Sie bei Schäden am Gerät den Hersteller, den Kundendienst oder eine in ähnlicher Weise qualifizierte Person.
- Schalten Sie beim Auftreten von Schäden das Gerät aus und ziehen Sie den Netzstecker aus der Steckdose und kontaktieren Sie den Hersteller, den Kundendienst oder eine in ähnlicher Weise qualifizierte Person.
- Das Netzkabel muss unbedingt sicher geerdet werden.
- Wenn das Netzkabel beschädigt ist, muss das Gerät zur Gefahrenvermeidung ausgeschaltet und der Netzstecker aus der Steckdose gezogen werden. Das Netzkabel muss vom Hersteller, dem Kundendienst oder einer in ähnlicher Weise qualifizierten Person ersetzt werden.



WARNUNG

Verletzungsgefahr! Reparaturen am Kältemittelkreislauf dürfen nur von geschultem Fachpersonal ausgeführt werden. Versuchen Sie niemals das Gerät selbst zu reparieren!

HINWEISE ZUM KÄLTEMITTEL R290

Warnhinweise

- Die Klimaanlage muss aufrecht aufbewahrt und transportiert werden. Andernfalls können irreparable Kompressorschäden entstehen. Lassen Sie das Gerät mindestens 24 Stunden lang stehen, bevor Sie es in Betrieb nehmen.
- Schalten Sie das Gerät vor der Reinigung aus und trennen Sie es von der Stromversorgung.
- Stellen sie sicher, dass das Produkt einen ständigen Luftstrom erzeugt! Vergewissern Sie sicher, dass die Lufteinlässe und -auslässe nicht blockiert sind.
- Betreiben Sie dieses Gerät zur Vermeidung von Lecks auf einem horizontalen Untergrund.
- Jede Person, die Arbeiten an einem Kältemittelkreislauf vornimmt, sollte über ein aktuell gültiges Zertifikat einer von der Industrie akkreditierten Bewertungsstelle verfügen. Damit wird die Kompetenz zum sicheren Umgang mit Kältemitteln gemäß einer branchenweit anerkannten Bewertungsspezifikation sichergestellt.
- Wenn das Gerät nicht mehr funktioniert, entsorgen Sie es fachgerecht.
- Bewahren Sie das Gerät bei Nichtgebrauch an einem gut belüfteten Ort auf.
- Bewahren Sie das Gerät so auf, dass es nicht beschädigt wird.
- Reparaturen dürfen nur vom Hersteller oder einem autorisierten Fachbetrieb durchgeführt werden.
- Beschädigen Sie keine der Komponenten des Kältemittelkreislaufs. Ausströmendes Kältemittel wird unter Umständen nicht wahrgenommen, da es geruchlos ist.
- Wartung und Reparaturen müssen unter der Aufsicht von Spezialisten für den Einsatz von brennbaren Kältemitteln durchgeführt werden.

Informationen für Räume mit Kältemittelleitungen

- Beschränken Sie die Rohrleitungen auf ein Minimum.
- Achten Sie darauf die Rohrleitungen nicht zu beschädigen.
- Geräte mit brennbaren Kältemitteln dürfen nur in gut belüfteten Raum installiert werden.
- Halten Sie die nationalen Gasvorschriften ein.
- Alle mechanischen Verbindungen müssen für Wartungszwecke frei zugänglich sein.

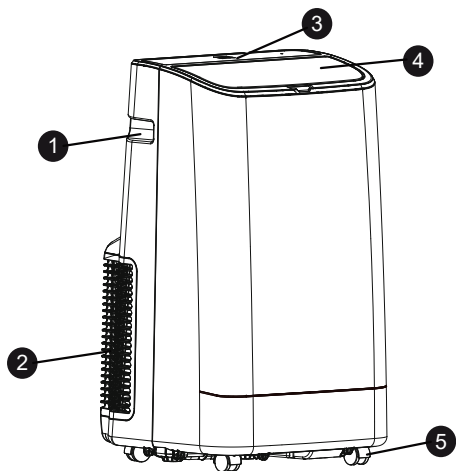


VORSICHT

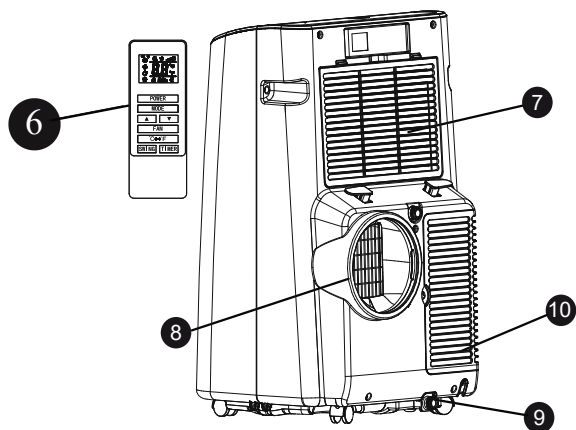
Brandgefahr! Dieses Gerät enthält das brennbare Kältemittel R290. Wenn das Kältemittel austritt und einer externen Zündquelle ausgesetzt ist, besteht Brandgefahr.

GERÄTEÜBERSICHT

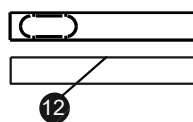
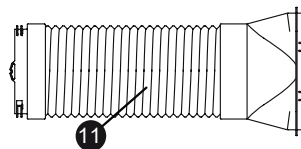
- 1 Griff
- 2 Lufteinlass (unten)
- 3 Bedienfeld
- 4 Luftauslassklappe
- 5 Rollen



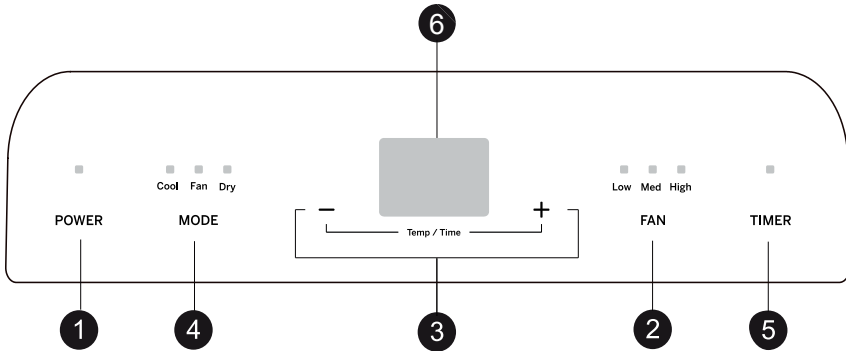
- 6 Fernbedienung
- 7 Luftauslass (oben)
- 8 Heißluftauslass
- 9 Wasserablaufstutzen
- 10 Luftauslassgitter



- 11 Abluftschlauch
- 12 Schiebeleistenset (Fensterabdichtung)



BEDIENFELD UND TASTENFUNKTIONEN



1 POWER – Netzschalter

Drücken Sie diese Taste, um die Klimaanlage ein- und auszuschalten.

2 FAN – Lüftergeschwindigkeitstaste

Drücken Sie diese Taste, um die hohe, mittlere oder niedrige Geschwindigkeitsstufe einzustellen.

3 TEMP/TIME – Temperatur- und Zeit-Einstellungstaste

Drücken Sie die Taste im Kühlmodus, um die Temperatur zu erhöhen oder zu verringern.

Drücken Sie die Taste im Timer-Modus, um die Ein-/Aus-Zeit des Timers einzustellen.

Drücken Sie die Plus- und Minus-Taste (Auf- und Ab-Taste) gleichzeitig, um zwischen Grad Celsius (°C) und Grad Fahrenheit (°F) umzuschalten

4 MODE – Modus-Taste

Drücken Sie diese Taste, um einen der drei Modi COOL (Kühlmodus), FAN (Lüfter) und DRY (Entfeuchtung) auszuwählen.

5 TIMER – Zeitvorwahlstaste

Drücken Sie diese Taste im Standby-Modus, um die Startzeit einzustellen. Drücken Sie diese Taste im Timer-Start-Modus, um die Timer-Endzeit einzustellen.

6 Temperatur-/Zeitanzeige-Display

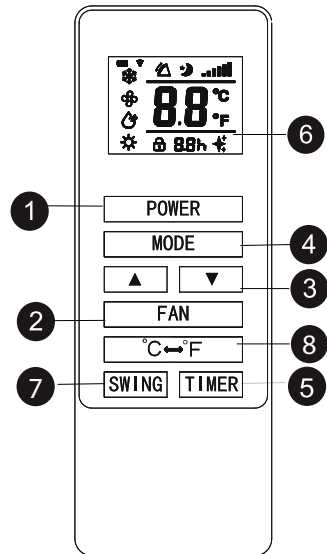
In diesem Fenster werden die eingestellte Temperatur und Zeit angezeigt.

7 SWING - Schwingfunktionstaste

Drücken Sie diese Taste auf der Fernbedienung, um die Schwingfunktion einzustellen.

8 Temperatureinheiten-Auswahlstaste

Drücken Sie diese Taste auf der Fernbedienung, um zwischen Grad Celsius (°C) und Grad Fahrenheit (°F) umzuschalten.



HINWEISE ZUR FERNBEDIENUNG

Legen Sie die Batterien richtig ein, bevor Sie die Fernbedienung verwenden.
Gehen Sie dabei folgendermaßen vor:

- Schieben Sie den Batteriefachdeckel auf die Rückseite der Fernbedienung auf.
- Legen Sie 2 neue Batterien des Typs AAA (DC 1.5 V) ein und vergewissern Sie sich, dass die Batterien und die Batterieelektroden richtig eingesetzt sind.
- Schieben Sie die Batterieabdeckung wieder zu.

Hinweis: Es ist ausschließlich die Verwendung von Batterien des Typs AAA (DC 1,5 V) gestattet. Verwenden Sie keine wiederaufladbaren Batterien oder andere Batterietypen. Tauschen Sie immer beide Batterien gleichzeitig aus. Mischen Sie keine alten und neuen Batterien. Wenn die Fernbedienung längere Zeit nicht benutzt wird, müssen die Batterien entfernt werden.



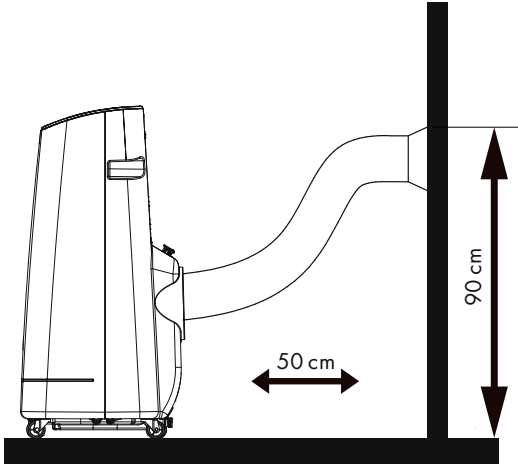
WARNUNG

Verletzungsgefahr! Verwenden Sie keine Batterien, bei denen etwas ausläuft. Chemikalien in Batterien können Verbrennungen verursachen oder andere Gesundheitsgefährdungen mit sich bringen. Sollte Batterie-Flüssigkeit auf Haut oder Kleidung spritzen, waschen Sie diese sofort mit sauberem Wasser ab. Wenn Batterien versehentlich verschluckt werden, spülen Sie sofort Ihren Mund mit sauberem Wasser aus und wenden Sie sich anschließend an ein Krankenhaus zur medizinischen Untersuchung.

INSTALLATION

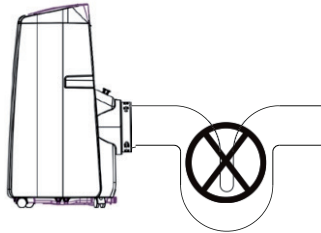
Aufstellort

- Stellen Sie das Gerät auf einen ebenen Untergrund in der Nähe des Fensters auf.
- Für eine ausreichende Luftzirkulation und optimale Leistung sollte das Gerät mindestens 50 cm von Wänden und Gegenständen entfernt aufgestellt werden.



Hinweise zur Installation

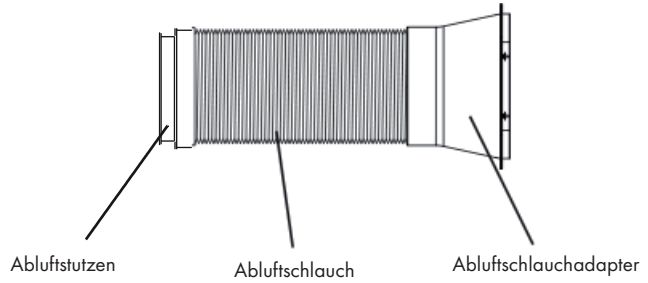
- Es ist wichtig, den Abluftschlauch gerade zu halten. Eine falsche Installation beeinträchtigt den Gerätebetrieb.
- Achten Sie darauf, dass der Abluftschlauch nicht abgelenkt, verdreht oder stark gebogen wird.
- Stellen Sie sicher, dass die Abluft ungehindert in den Abluftschlauch strömen kann.
- Der Abluftschlauch hat eine maximale Länge von 1,50 m. Halten Sie den Abstand von Fenster und Gerät so kurz wie möglich und installieren Sie den Abluftschlauch möglichst waagrecht.



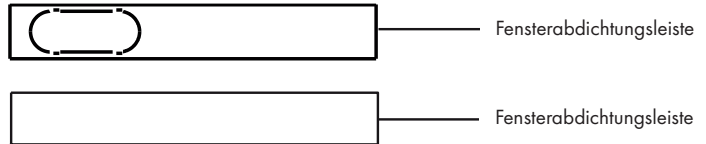
Hinweis: Der Abluftschlauch ist speziell für dieses Gerät ausgelegt. Ersetzen oder verlängern Sie diesen nicht.

Installationszubehör für die Fensterentlüftung

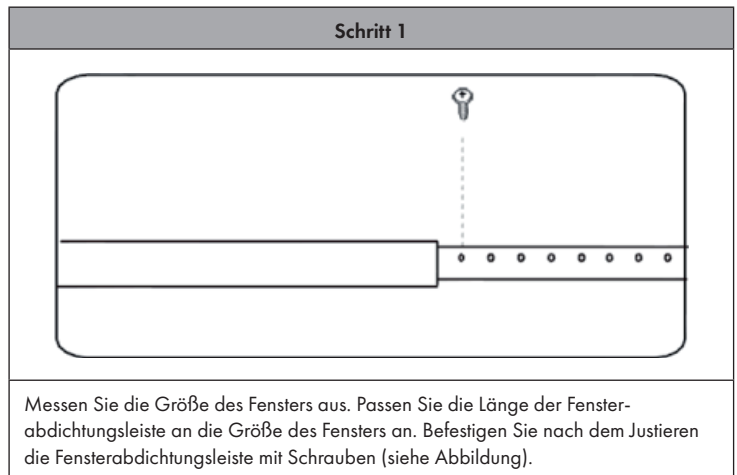
1. Abluftbaugruppe:

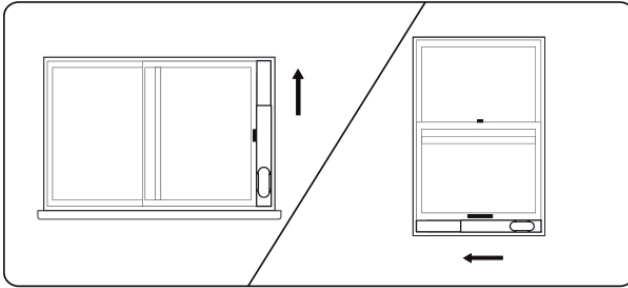


2. Fensterabdichtungsset (Schiebeleiste):

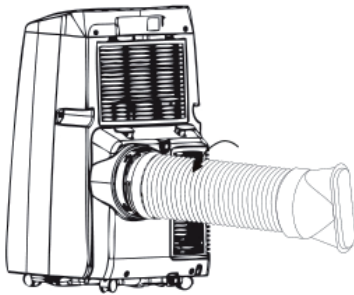


Installation der Fensterentlüftung



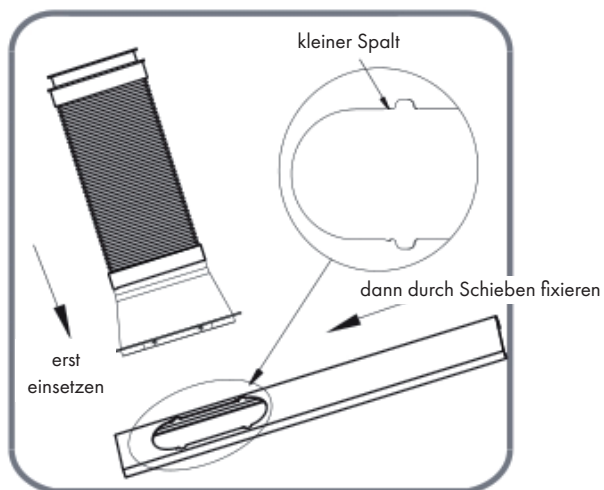
Schritt 2

Montieren Sie die Fensterabdichtung am Fenster.

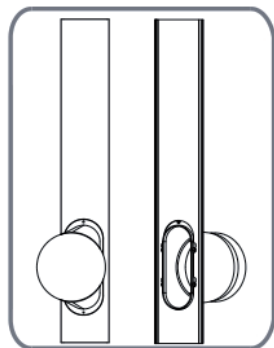
Schritt 3

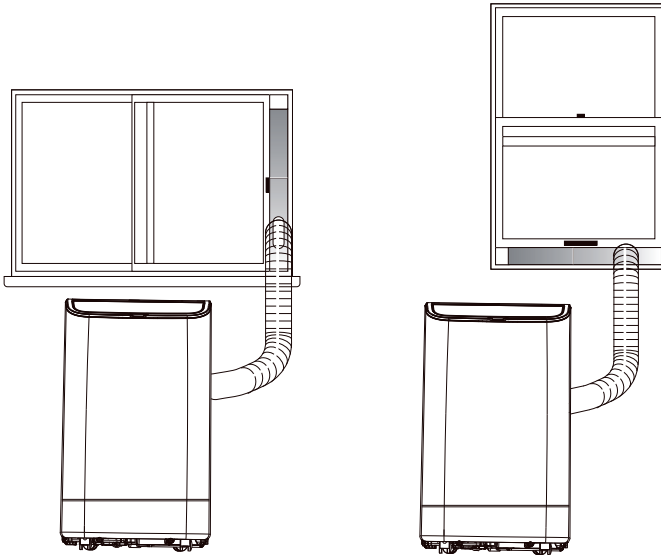
Befestigen Sie den Abluftstutzen des Abluftschlauchs (Abluftstutzen) am Heißluftauslass (8) an der Geräterückseite, indem Sie ihn gegen den Uhrzeigersinn hineindrehen.

Schritt 4



Schieben Sie die Abluftbaugruppe (den Abluftschlauchadapter) in die Öffnung des Fensterabdichtungssets und schrauben Sie diese fest.





Die Fensterentlüftung ist nun fertig montiert und das Gerät einsatzbereit.

BEDIENUNG

Kühlmodus (Cool)

- Nach dem Einschalten des Geräts ist standardmäßig der Kühlmodus eingestellt.
- Wenn der Kühlmodus ausgewählt wurde, leuchtet die COOL-Anzeige auf.
- Drücken Sie die Plus- und Minus-Taste (Auf- und Ab-Taste), um eine Temperatur zwischen 16 °C und 30 °C einzustellen.
- Drücken Sie die FAN-Taste, um einen der Geschwindigkeitsmodi HIGH (Hoch), MID (Mittel) und LOW (Niedrig) einzustellen.

Lüftermodus (FAN)

- Nachdem der Lüftermodus mit der Fernbedienung ausgewählt wurde, leuchtet die Wind-Anzeige auf.
- Drücken Sie die FAN-Taste, einen der Geschwindigkeitsmodi HIGH (Hoch), MID (Mittel) und LOW (Niedrig) einzustellen.
- Die Temperatur kann nicht eingestellt werden.

Entfeuchtungsmodus (DRY)

- Wenn der Entfeuchtungsmodus (DRY) ausgewählt wurde, leuchtet die DRY-Anzeige auf.
- Entfernen Sie den Stopfen aus dem Wasserablauf des Geräts, stecken Sie den Wasserabflussschlauch (nicht im Lieferumfang enthalten) hinein und legen Sie das andere Ende in einen Auffangbehälter oder einen Abfluss.
- Im Entfeuchtungsmodus arbeitet der Kompressor folgendermaßen:
 - Der Kompressor startet, wenn die Raumtemperatur über 17 °C (62 °F) liegt.
 - Wenn die Raumtemperatur 15 °C (59 °F) oder niedriger ist, schaltet sich der Kompressor ab.
 - Wenn die Raumtemperatur über 17 °C (62 °F) steigt, startet der Kompressor nach einer 3-minütigen Pause automatisch wieder.
- Im Entfeuchtungsmodus schaltet der Lüfter automatisch auf eine niedrige Geschwindigkeit. Die Lüftergeschwindigkeit und die Temperatur können in diesem Modus nicht angepasst werden.

Hinweis: Wir empfehlen Ihnen, den Ablussschlauch im Entfeuchtungsmodus zu entfernen. Andernfalls funktioniert die Entfeuchtung möglicherweise nicht richtig oder der Alarm für den vollen Wassertank („FL“) blinkt im Display auf.

Timer

- Drücken Sie im Standby-Modus die TIMER-Taste, um die Timer-Startzeit zu programmieren. Drücken Sie die Plus- und Minus-Taste (Auf- und Ab-Taste), um eine Vorlaufzeit (0-24 Stunden) einzustellen. Die TIMER-Anzeige leuchtet auf. Sobald die eingegebene Zeit abgelaufen ist, startet das Gerät automatisch.
- Drücken Sie während des Betriebs auf die TIMER-Taste, um die Timer-Endzeit zu programmieren. Drücken Sie die Plus- und Minus-Taste (Auf- und Ab-Taste), um die Timer-Ablaufzeit (0-24 Stunden) einzustellen. Die TIMER-Anzeige leuchtet auf. Sobald die eingegebene Zeit abgelaufen ist, schaltet sich das Gerät automatisch aus.

REINIGUNG UND WARTUNG



VORSICHT

Stromschlaggefahr! Schalten Sie das Gerät aus und ziehen Sie den Netzstecker, bevor Sie das Gerät reinigen, warten oder reparieren.

Dieses Produkt ist mit einem automatischen Wasserverdampfungssystem ausgestattet. Der Kondensator wird durch die Zirkulation des Kondenswassers gekühlt, um die Kühlleistung zu verbessern und Energie zu sparen.

Wassertank entleeren

Wenn der Wassertank voll ist, wird auf dem Bildschirm „FL“ angezeigt, und der Kompressor stoppt automatisch. Entleeren Sie in diesem Fall umgehend den Tank, damit das Gerät fortfahren kann. Befolgen Sie dazu die folgenden Schritte:

1. Ziehen Sie den Netzstecker, bevor Sie den Abluftschlauch entfernen.
2. Bewegen Sie das Gerät zu einem Abfluss oder einem Auffangbehälter.
3. Entfernen Sie den Stopfen aus dem Wasserablauf des Geräts und lassen Sie das gesamte Wasser abfließen.
4. Stöpseln Sie den Wasserablaufstopfen wieder ein.
5. Installieren Sie den Abluftschlauch wieder und starten Sie die das Gerät.

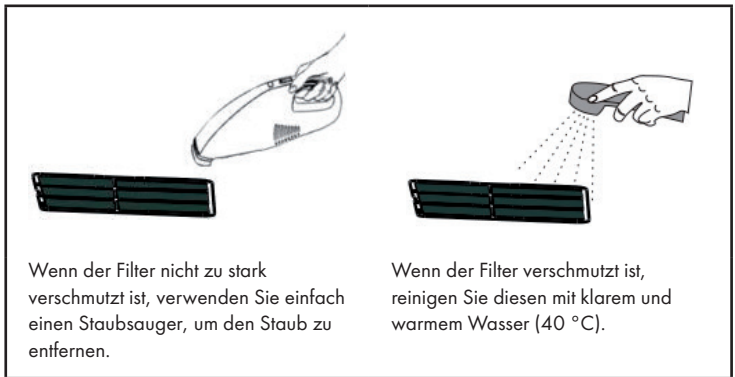
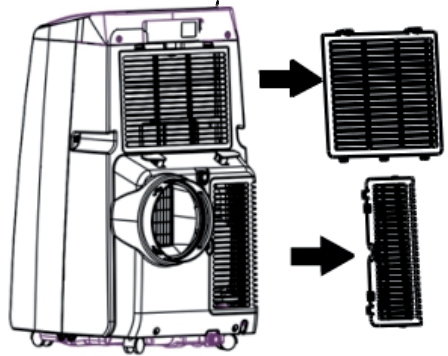
Geräteoberfläche reinigen

- Ziehen Sie vor der Reinigung den Netzstecker.
- Wischen Sie das Gerät mit einem weichen, leicht feuchten Tuch ab. Verwenden Sie keine chemischen Reiniger, wie z. B. Benzol, Alkohol oder Benzin, da diese die Oberfläche des Geräts und sogar das gesamte Gerät beschädigen können.
- Verwenden Sie kein Wasser, es könnte in das Gerät eindringen und die Elektronik beschädigen.

Reinigung der Filter

Es wird empfohlen, die Filter alle zwei Wochen zu reinigen. Ist die Raumluftqualität schlecht, sollte die Filter entsprechend häufiger gereinigt werden. Sind die Filter durch Staub verstopft, wird die Leistung des Geräts beeinträchtigt. Gehen Sie bei der Reinigung folgendermaßen vor:

- Nehmen Sie beide Lufteintrittsgitter, in der auf dem Bild angegebenen Richtung, heraus (beginnen Sie mit dem unteren) und entfernen Sie die Filtersiebe.
- Reinigen Sie die Filter mit einer Seifenlauge aus klarem warmem Wasser (ca. 40 °C) und einem neutralen Reinigungsmittel. Lassen Sie den Filter anschließend an einem kühlen Ort trocknen.
- Nachdem die Filter getrocknet sind, setzen Sie diese wieder in das Gerät ein.
- Schließen Sie das Gerät wieder an und starten Sie das Gerät neu.



Hinweise zum Reinigen der Filter

- Verwenden Sie zur Filterreinigung kein zu heißes Wasser (optimal sind ca. 40 °C) und keine aggressiven Reinigungsmittel (wie z. B. Alkohol, Benzin, Benzol, etc.).
- Um eine Verformung des Filters zu vermeiden, halten Sie gereinigte Filter von Wärmequellen fern und legen Sie diese zum Lufttrocknen an einem trockenen Ort.
- Betreiben Sie das Gerät niemals ohne Filter.

Gerät nach Saisonende einlagern

Wenn Sie das Gerät für längere Zeit nicht benutzen oder einlagern möchten, führen Sie bitte folgende Schritte aus:

- Ziehen Sie den Stopfen aus dem Wasserablauf des Geräts und entleeren Sie den Wassertank.
- Lassen Sie das Gerät 2 Stunden lang im Lüftermodus laufen, bis das Geräteinnere getrocknet ist.
- Schalten Sie das Gerät aus und ziehen Sie den Netzstecker aus der Steckdose.
- Reinigen Sie die Filter und setzen Sie diese wieder in das Gerät ein. Entfernen Sie den Abluftschlauch und verstauen Sie ihn ordnungsgemäß. Nehmen Sie die Batterie aus der Fernbedienung.
- Decken Sie das Gerät mit einer Plastiktüte ab und stellen Sie es an einen trockenen Ort.

Gerät zum Saisonstart wieder anschließen

Wenn Sie das Gerät längere Zeit nicht benutzt haben, beachten Sie bitte die folgenden Hinweise, wenn Sie es wieder in Betrieb nehmen:

- Überprüfen Sie, ob der Wasserablaufstopfen und die Filter richtig installiert sind.
- Untersuchen Sie das Netzkabel auf Schäden. Sollte es beschädigt sein, benutzen Sie das Gerät nicht und lassen Sie es von einem Fachbetrieb ersetzen.
- Legen Sie die Batterien wieder in die Fernbedienung ein.
- Installieren Sie alle Zubehörteile gemäß Anleitung im Abschnitt „Installation“.

FEHLERMELDUNGEN

E1	Fehler des Temperatursensor der Spule
E2	Fehler des Innenraum-Temperatursensors
E4	Frostschutzfunktion: Wenn die Temperatur der Spule zu niedrig ist, wird das Gerät abgeschaltet. Wenn die Temperatur über 8 °C steigt, wird der Schutz freigegeben und der vorhergehende Betriebszustand wiederhergestellt.

FEHLERSUCHE UND FEHLERBEHEBUNG

In der nachfolgenden Tabelle sind die häufigsten Fehler und Wartungsmethoden für dieses Gerät aufgeführt. Wenn während des Gebrauchs Fehler auftreten, können Sie die Tabelle zur einfachen Diagnose und Wartung heranziehen. Sollte sich der Fehler immer noch nicht beheben lassen, wenden Sie sich bitte an professionelles Wartungspersonal.

Problem	Mögliche Ursache	Lösungsansatz
Das Gerät funktioniert nicht.	Keine Anzeige	Überprüfen Sie, ob der Netzstecker eingesteckt ist und ob das Netzkabel unbeschädigt ist.
	„FL“ wird im Display angezeigt.	Schalten Sie das Gerät aus und entleeren Sie den Wassertank. Starten Sie das Gerät neu und die Anzeige ist wieder normal.
	Die Timer-Abschaltfunktion wurde gestartet.	Das Gerät kann 3 Minuten, nachdem es ausgeschaltet wurde, wieder neu gestartet werden.
Das Gerät startet häufig.	Direkte Sonneneinstrahlung	Schließen Sie die Vorhänge.
	Türen und Fenster sind geöffnet oder es befinden sich viele Menschen oder Wärmequellen im Raum.	Schließen Sie Türen und Fenster und entfernen Sie Wärmequellen.
	Die Filter sind sehr verschmutzt.	Reinigen Sie die Filter oder tauschen Sie diese aus.
	Luftinlass- oder Luftauslassöffnungen sind verstopft.	Entfernen Sie die Verschmutzungen.
Das Gerät ist sehr laut.	Das Gerät steht uneben oder wackelt.	Stellen Sie das Gerät auf einen festen, ebenen Untergrund, auf dem es nicht wackeln kann.
Der Kompressor funktioniert nicht.	Die Kompressor-Schutzfunktion ist aktiv.	Warten Sie 3 Minuten, bis sich das Gerät abgekühlt hat, und starten Sie es anschließend neu.

HINWEISE ZUR ENTSORGUNG



Befindet sich die linke Abbildung (durchgestrichene Mülltonne auf Rädern) auf dem Produkt, gilt die Europäische Richtlinie 2012/19/EU. Diese Produkte dürfen nicht mit dem normalen Hausmüll entsorgt werden. Informieren Sie sich über die örtlichen Regelungen zur getrennten Sammlung elektrischer und elektronischer Gerätschaften. Richten Sie sich nach den örtlichen Regelungen und entsorgen Sie Altgeräte nicht über den Hausmüll. Durch die regelkonforme Entsorgung der Altgeräte werden Umwelt und die Gesundheit Ihrer Mitmenschen vor möglichen negativen Konsequenzen geschützt. Materialrecycling hilft, den Verbrauch von Rohstoffen zu verringern.

Das Produkt enthält Batterien, die der Europäischen Richtlinie 2006/66/EG unterliegen und nicht mit dem normalen Hausmüll entsorgt werden dürfen. Bitte informieren Sie sich über die örtlichen Bestimmungen zur gesonderten Entsorgung von Batterien. Durch regelkonforme Entsorgung schützen Sie die Umwelt und die Gesundheit Ihrer Mitmenschen vor negativen Konsequenzen.

PRODUKTDATENBLATT

Angaben nach Verordnung (EU) Nr. 626/2011

Warenzeichen des Lieferanten:	Klarstein
Modellkennung des Lieferanten:	10034924
Schallleistungspegel in Innenräumen bei Norm-Nennbedingungen im Kühlbetrieb in dB:	65 dB
<p>Der Austritt von Kältemittel (R290) trägt zum Klimawandel bei. Kältemittel mit geringerem Treibhauspotenzial tragen im Fall eines Austretens weniger zur Erderwärmung bei als solche mit höherem Treibhauspotenzial. Dieses Gerät enthält Kältemittel mit einem Treibhauspotenzial von 3. Somit hätte ein Austreten von 1 kg dieses Kältemittels 3 Mal größere Auswirkungen auf die Erderwärmung als 1 kg CO₂, bezogen auf hundert Jahre. Keine Arbeiten am Kältekreislauf vornehmen oder das Gerät zerlegen – stets Fachpersonal hinzuziehen.</p>	
Leistungszahl im Kühlbetrieb (EER _{rated}):	2,6
Energieeffizienzklasse:	A
<p>Energieverbrauch 1,35 kWh je 60 Minuten, auf der Grundlage von Ergebnissen der Normprüfung. Der tatsächliche Verbrauch hängt von der Nutzung und vom Standort des Geräts ab.</p>	
Kühlleistung P _{rated} in kW:	3,52 kW

Angaben nach Verordnung (EU) Nr. 206/2012

Bezeichnung	Symbol	Wert	Einheit
Nenn-Leistung im Kühlbetrieb	P_{rated} im Kühlbetrieb	3,5	kW
Nenn-Leistung im Heizbetrieb	P_{rated} im Heizbetrieb	-	kW
Nenn-Leistungsaufnahme im Kühlbetrieb	P_{EER}	1,4	kW
Nenn-Leistungsaufnahme im Heizbetrieb	P_{COP}	-	kW
Nenn-Leistungszahl im Kühlbetrieb	EERd	2,6	-
Nenn-Leistungszahl im Heizbetrieb	COPd	-	-
Leistungsaufnahme im Betriebszustand „Temperaturregler aus“	P_{TO}	-	W
Leistungsaufnahme im Bereitschaftszustand	P_{SB}	0,8	W
Stromverbrauch von Einkanal-/ Zweikanal- Raumklimageräten (getrennte Angabe für Kühlbetrieb und Heizbetrieb)	Einkanal: Q_{SD}	1,4	Einkanal: kWh/h
Schallleistungspegel	L_{WA}	65	dB(A)
Treibhauspotenzial	GWP	3	kg CO ₂ Äq.
Kontaktadresse für weitere Informationen	Chal-Tec GmbH, Wallstraße 16, 10179 Berlin, Deutschland.		

Dear Customer,

Congratulations on purchasing this device. Please read the following instructions carefully and follow them to prevent possible damages. We assume no liability for damage caused by disregard of the instructions and improper use. Scan the QR code to get access to the latest user manual and more product information.



CONTENT

Technical Data	26
Declaration of Conformity	26
Safety Instructions	27
Notes on Refrigerant R290	29
Device Overview	30
Control Panel and Button Functions	31
Notes on Remote Control	32
Installation	33
Operation	38
Cleaning and Maintenance	39
Error Messages	41
Troubleshooting	42
Hints on Disposal	43
Product Data Sheet	44

TECHNICAL DATA

Item number	10034924
Power supply	220-240 V ~ 50/60 Hz
Cooling capacity	12000 BTU/h
Nominal power (cooling)	1350 W
Minimum room size	35 m ²
Recommended room size	35-59 m ²
Refrigerant	R290
Noise level	52-65 dB
Air circulation	400 m ³ /h
Dehumidification capacity	1.2 L/h

DECLARATION OF CONFORMITY

Producer:

Chal-Tec GmbH, Wallstraße 16, 10179 Berlin, Germany.



This product is conform to the following European Directives:

2014/30/EU (EMC)

2014/35/EU (LVD)

2011/65/EU (RoHS)

206/2012/EU (ErP)

SAFETY INSTRUCTIONS

Special notes

- Only use agents recommended by the manufacturer for defrosting or cleaning.
- Never store the appliance in a room in which there are permanent sources of ignition (e.g. open flames, a switched on gas appliance or a switched on electric heater).
- Do not puncture or burn the appliance.
- Note that coolant may be odourless.

Note: Only use the unit in rooms larger than 13 m².

General safety instructions

- Check the voltage specification on the rating plate before use. Connect the appliance only to sockets that correspond to the voltage of the appliance.
- The appliance is intended for household use only. Use the appliance only indoors and in a dry environment.
- Do not use the product if it needs to be repaired or if it has not been installed properly.
- Do not place heavy objects on the power cord, as damage to the cord may cause an electric shock.
- Do not operate the appliance with wet hands or touch the plug and cable with wet hands.
- Do not use the product in the following areas:
 - near heat sources,
 - in areas where oil can splash,
 - in areas exposed to direct sunlight,
 - in areas where splash water can occur,
 - near bathtubs, in washrooms, near showers or swimming pools.
- Never insert your fingers or other objects into the ventilation openings. In particular, warn children of the dangers this may cause.
- Ensure that the appliance is held vertically during transport and storage so that the compressor is correctly positioned.
- Always turn off the appliance before cleaning and unplug it from the wall outlet.
- Switch off the appliance before moving it and unplug it from the wall outlet. Move the appliance slowly and carefully.
- To avoid the risk of fire, do not cover the appliance.
- Do not overload the power outlet by operating the appliance simultaneously with too many powerful electrical appliances.

- All fan connections must comply with local electrical safety regulations. If necessary, refer to these regulations.
- If the power cord or plug is damaged, it must be replaced by the manufacturer, an authorised specialist company or a similarly qualified person.
- Children over the age of 8 and persons with reduced physical, sensory or mental capabilities or those with a lack of experience and knowledge may only use the appliance if they are instructed on how to do so by a person responsible for their safety, or if they are supervised and understand the hazards associated with the use of the appliance. Children may not clean or carry out user maintenance without supervision. Supervise children so that they do not play with the unit.
- Never drink condensation water that leaks from the appliance.
- The appliance must be installed in accordance with national wiring regulations.
- Do not pull the power cord, deform or modify it, or immerse it in water. Incorrect handling of the power cord may result in damage to the equipment and/or electric shock.
- National gas regulations must be observed. If gas leakage should happen, open the window for ventilation before running the appliance.
- Do not block the ventilation openings.
- Do not operate the appliance solely by inserting or removing the power plug, as this may result in electric shock or fire due to heat.
- Immediately unplug the appliance from the wall outlet if it emits strange noises, odours or smoke.

Instructions for handling damage

- In case of damage to the device, contact the manufacturer, the customer service or a similarly qualified person.
- If damage occurs, turn off the power, unplug the power cord, and contact the manufacturer, the service representative, or a similarly qualified person.
- The power cord must be securely earthed.
- If the power cord is damaged, turn off the power to avoid danger and unplug the power cord from the wall outlet. The power cord must be replaced by the manufacturer, customer service or a similarly qualified person.



WARNING

Risk of injury! Repairs to the coolant circuit may only be carried out by trained specialist personnel. Never attempt to repair the unit yourself!

NOTES ON REFRIGERANT R290

Warnings

- The air conditioning system must be kept and transported upright. Otherwise, irreparable compressor damage may occur. Leave the unit for at least 24 hours before putting it into operation.
- Switch off the device and disconnect it from the power supply before cleaning.
- Make sure that the product creates a steady stream of air. Ensure the air inlets and outlets are not blocked.
- To prevent leaks, operate this unit on a horizontal surface.
- Any person performing work on a refrigerant circuit should have a current certificate from an industry-accredited assessment body. This ensures competence for the safe handling of refrigerants according to an industry-recognised assessment specification.
- If the device stops working, dispose of it properly.
- Store the device in a well-ventilated place when not in use.
- Store the device so that it is not damaged.
- Repairs may only be carried out by the manufacturer or an authorised specialist company.
- Do not damage any components of the refrigerant circuit. Escaping refrigerant may not be noticed because it is odourless.
- Maintenance and repairs must be carried out under the supervision of specialists in the use of flammable refrigerants.

Information for rooms with refrigerant pipes

- Limit the piping to a minimum.
- Be careful not to damage the piping.
- Appliances with flammable refrigerants may only be installed in a well-ventilated room.
- Comply with national gas regulations.
- All mechanical connections must be freely accessible for maintenance purposes.

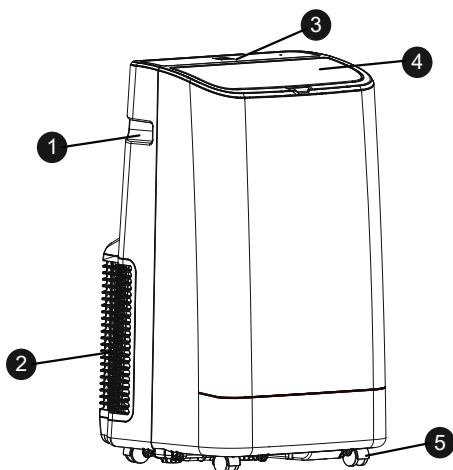


CAUTION

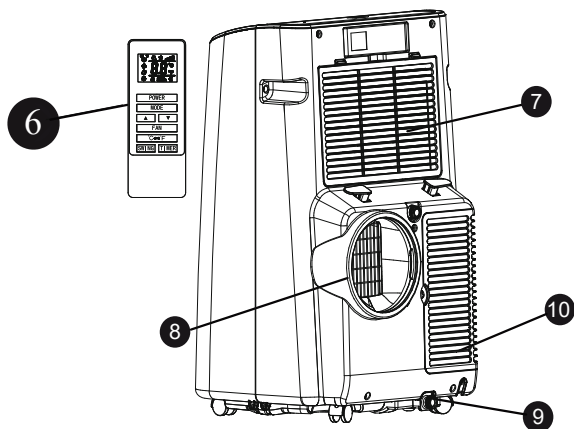
Risk of fire! This device contains the flammable refrigerant R290. If the refrigerant escapes and is exposed to an external ignition source, there is a risk of fire.

DEVICE OVERVIEW

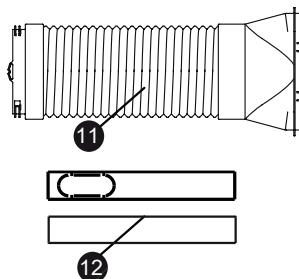
- 1 Handle
- 2 Air inlet (Down)
- 3 Control panel
- 4 Air outlet louver
- 5 Castor



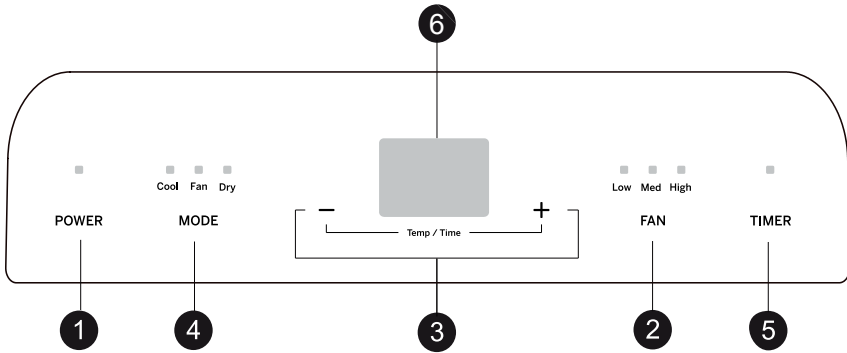
- 6 Remote controller
- 7 Air outlet (Up)
- 8 Hot air outlet
- 9 Drainage nozzle
- 10 Air outlet grille



- 11 Exhaust duct assembly
- 12 Window sealing plate assembly



CONTROL PANEL AND BUTTON FUNCTIONS



1 POWER button

Press this button to switch the air conditioning on and off.

2 FAN – Speed button

Press this button to set the high, medium or low speed level.

3 TEMP/TIME – Temperature and time adjusting button

Press the button in cooling mode to increase or decrease the temperature.

Press the button in timer mode to set the ON/OFF time of the timer.

Press the Plus and Minus (Up and Down) buttons simultaneously to toggle between degrees Celsius (°C) and degrees Fahrenheit (°F)

4 MODE button

Press this button to select one of the three modes: COOL (cooling mode), FAN and DRY (dehumidification mode).

5 TIMER button

Press this button in standby mode to set the start time.

Press this button in the timer start mode to set the timer end time.

6 Temperature/time display window

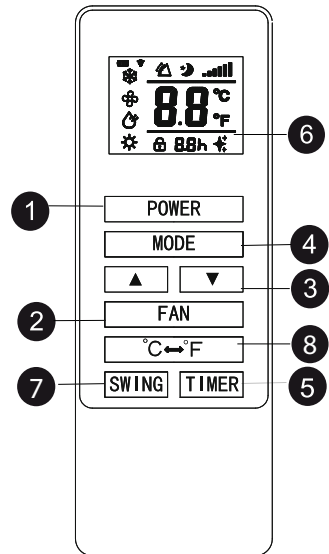
This window displays the set temperature and time.

7 SWING button

Press this button on the remote control to set the swing function.

8 Temperature unit switch button

Press this button on the remote control to toggle between degrees Celsius (°C) and degrees Fahrenheit (°F).



NOTES ON REMOTE CONTROL

Insert the batteries correctly before using the remote control.

Follow these steps:

- Slide the battery cover onto the back of the remote control.
- Insert 2 new AAA (DC 1.5 V) batteries and make sure the batteries and battery electrodes are inserted correctly.
- Slide the battery cover back into place.

Note: Only AAA (DC 1.5 V) type batteries may be used. Do not use rechargeable batteries or other types of batteries. Always replace both batteries simultaneously. Do not mix old and new batteries. If the remote control is not used for a long time, the batteries must be removed.



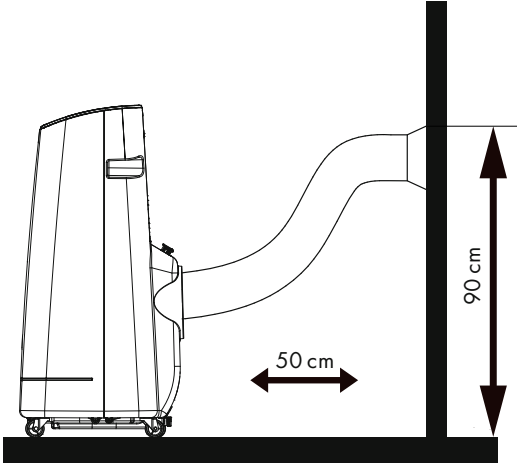
WARNING

Risk of injury! Do not use batteries that leak. Chemicals in batteries can cause burns or other health hazards. If battery fluid splashes on skin or clothing, wash it off immediately with clean water. If batteries are accidentally swallowed, immediately rinse your mouth with clean water and then contact a hospital for a medical examination.

INSTALLATION

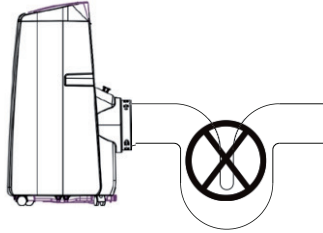
Installation site

- Place the appliance on a level surface near the window.
- For adequate air circulation and optimum performance, the appliance should be placed at least 50 cm away from walls and objects.



Notes on installation

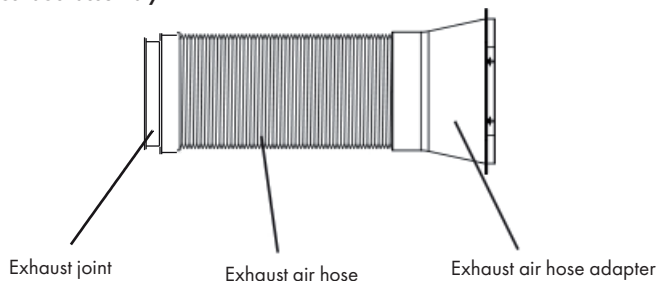
- It is important to keep the exhaust hose straight. Incorrect installation will affect the operation of the appliance.
- Make sure that the exhaust hose is not kinked, twisted or strongly bent.
- Make sure that the exhaust air can flow unhindered into the exhaust hose.
- The exhaust air hose has a maximum length of 1.50 m. Keep the distance between the window and the appliance as short as possible and install the exhaust air hose as horizontally as possible.



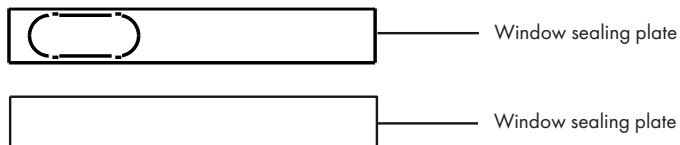
Note: The exhaust air hose is specially designed for this appliance. Do not replace or extend it.

Installation accessories for window ventilation

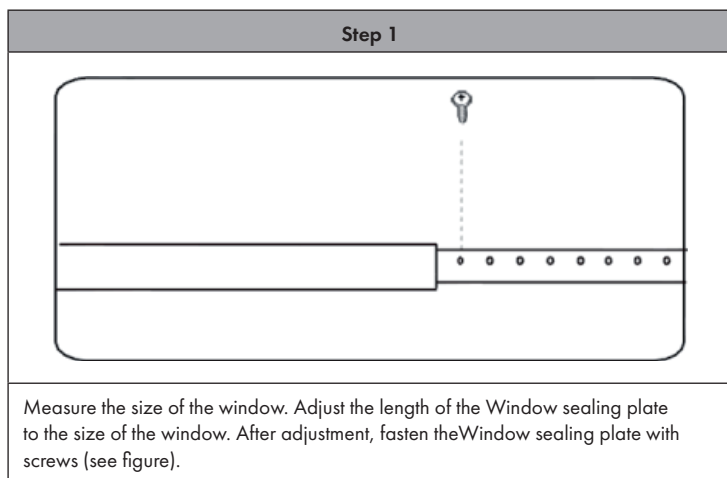
1. Exhaust duct assembly

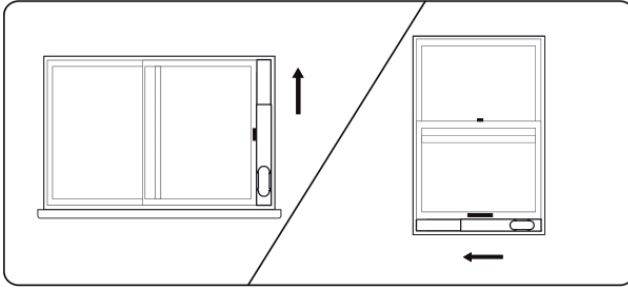


2. Window sealing plate assembly (sliding bar):

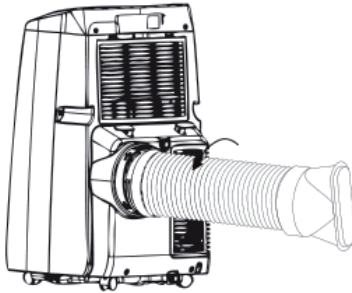


Installation of the window ventilation



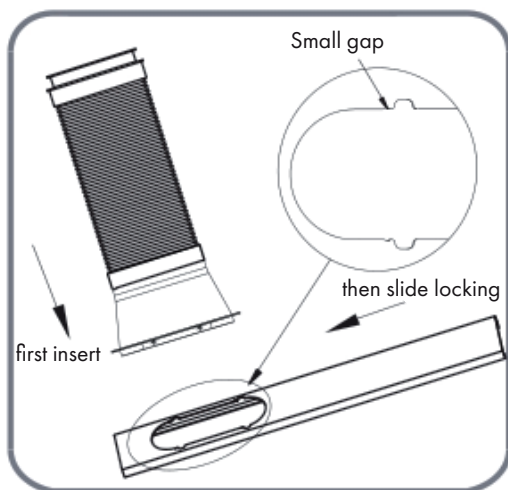
Step 2

Mount the window seal on the window.

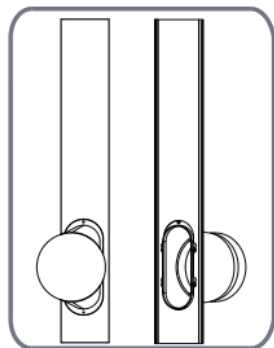
Step 3

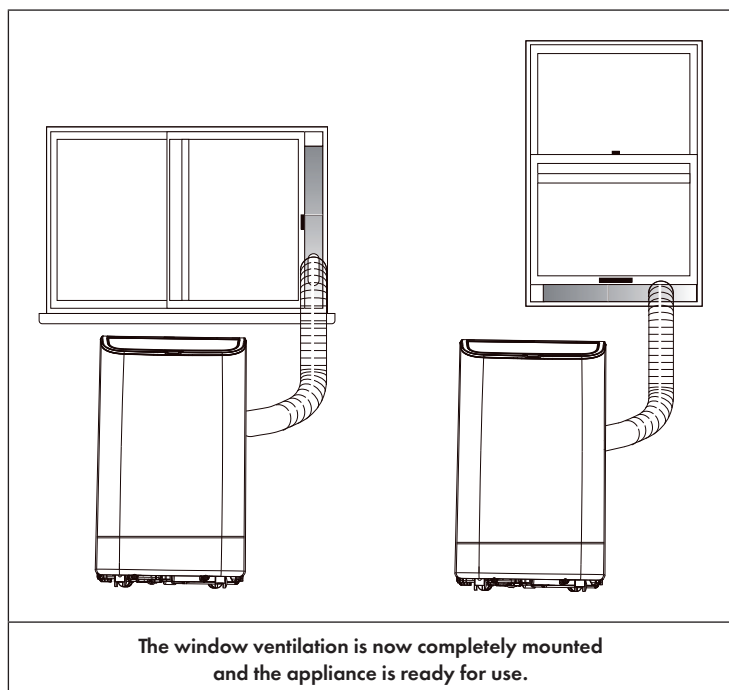
Attach the exhaust pipe assembly (exhaust fitting end) to the hot air outlet (8) at the rear of the appliance by turning it counterclockwise.

Step 4



Slide the exhaust air assembly (the exhaust air hose adapter) into the opening of the window sealing panel and screw it tight.





OPERATION

Cooling mode (Cool)

- After switching on the appliance, the cooling mode is set as standard.
- When the cooling mode is selected, the COOL indicator lights up.
- Press the Plus and Minus (Up and Down) buttons to set a temperature between 16 °C and 30 °C.
- Press the FAN button to set one of the speed modes HIGH, MID and LOW.

Fan mode (FAN)

- After the fan mode is selected with the remote control, the wind indicator lights up.
- Press the FAN button to set one of the speed modes HIGH, MID and LOW.
- The temperature cannot be set.

Dehumidification mode (DRY)

- When the dehumidification mode (DRY) is selected, the DRY indicator lights up.
- Remove the water plug as shown on the right, insert the water pipe (not supplied) and plug the other end into a water tank or drain.
- In dehumidification mode, the compressor works as follows:
 - The compressor starts when the room temperature is above 17 °C (62 °F).
 - When the room temperature is 15 °C (59 °F) or lower, the compressor shuts off.
 - When the room temperature rises above 17 °C (62 °F), the compressor restarts automatically after a 3-minute pause.
- In dehumidification mode, the fan automatically switches to a low speed. The fan speed and temperature cannot be adjusted in this mode.

Note: It is recommended to remove the exhaust air hose in dehumidification mode. Otherwise, dehumidification may not work properly or the full water tank („FL“) alarm will flash on the display.

Timer

- In standby mode, press the TIMER button to program the timer start time. Press the Plus and Minus (Up and Down) buttons to set a delay time (0-24 hours). The TIMER indicator lights up. Once the entered time has elapsed, the appliance will start automatically.
- During operation, press the TIMER button to program the timer end time. Press the Plus and Minus (Up and Down) buttons to set the timer running time (0-24 hours). The TIMER indicator lights up. Once the entered time has elapsed, the appliance switches off automatically.

CLEANING AND MAINTENANCE



CAUTION

Risk of electric shock! Turn the appliance off and unplug the power cord before cleaning, servicing or repairing the appliance.

This product is equipped with an automatic water vaporization system. The condenser is cooled by the circulation of the condensed water to improve the cooling capacity and save energy.

Draining the water tank

When the water tank is full, the screen displays „FL“ and the compressor stops automatically. In this case, empty the tank immediately so that the appliance can continue. Follow the steps below:

1. Pull the mains plug before removing the exhaust air hose.
2. Move the appliance to a drain or a collection container.
3. Remove the plug from the water drain of the appliance and allow all water to drain out.
4. Replace the water drain plug.
5. Reinstall the exhaust air hose and start the appliance.

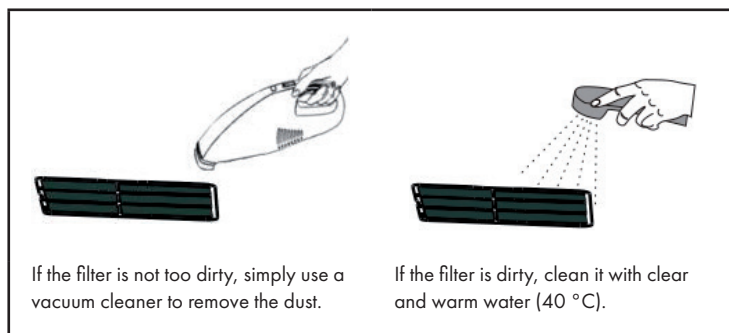
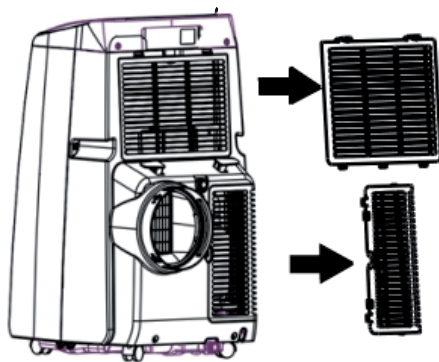
Clean appliance surface

- Unplug the power cord before cleaning.
- Wipe the appliance with a soft, slightly damp cloth. Do not use chemical cleaners, such as benzene, alcohol or gasoline, as they may damage the surface of the appliance or even the entire appliance.
- Do not use water, it could penetrate the appliance and damage the electronics.

Cleaning the filters

It is recommended to clean the filters every two weeks. If the indoor air quality is poor, the filters should be cleaned more often. If the filters are clogged with dust, the performance of the appliance will be impaired. Follow the cleaning procedure below:

- Take out both air inlet grilles in the direction shown in the figure (start with the lower one) and remove the filter screens.
- Clean the filters with a soapy solution of clear warm water (approx. 40 °C) and a neutral detergent. Then leave the filter to dry in a cool place.
- After the filters have dried, put them back into the appliance.
- Reconnect the appliance and restart the appliance.



Notes on cleaning the filters

- Do not use water that is too hot for cleaning the filter (optimum is approx. 40 °C) and no aggressive cleaning agents (such as alcohol, petrol, benzene, etc.).
- To avoid deformation of the filter, keep cleaned filters away from heat sources and place them in a dry place for air drying.
- Never operate the appliance without the filter.

Store appliance after end of season

If you do not intend to use or store the appliance for a long period of time, please follow these steps:

- Remove the plug from the water drain of the appliance and empty the water tank.
- Let the appliance run in fan mode for 2 hours until the inside of the appliance is dry.
- Switch off the appliance and unplug the power plug from the power outlet.
- Clean the filters and put them back in the appliance. Remove the exhaust hose and store it properly. Remove the battery from the remote control.
- Cover the appliance with a plastic bag and place it in a dry place.

Reconnect the appliance at the start of the season

If you have not used the appliance for a longer period of time, please observe the following instructions when putting it back into operation:

- Check that the water drain plug and filters are correctly installed.
- Inspect the power cord for damage. If it is damaged, do not use the appliance and have it replaced by a specialist company.
- Reinsert the batteries in the remote control.
- Install all accessories according to the instructions in the „Installation“ section.

ERROR MESSAGES

E1	Coil temperature sensor error
E2	Error of the indoor temperature sensor
E4	Frost protection function: If the coil temperature is too low, the appliance is switched off. If the temperature rises above 8 °C, the protection is released and the previous operating state is restored.

TROUBLESHOOTING

The table below lists the most common errors and maintenance methods for this appliance. If errors occur during use, refer to the table for easy diagnosis and maintenance. If the error still cannot be corrected, please contact professional maintenance personnel.

Problem	Possible cause	Possible solution
The appliance does not work.	No display	Check that the power plug is plugged in and that the power cord is undamaged.
	"FL" is shown on the display.	Switch off the appliance and empty the water tank. Restart the appliance and the display returns to normal.
	The timer shut-off function has been started.	The appliance can be restarted 3 minutes after it has been switched off.
The appliance starts frequently.	Direct sunlight	Close the curtains.
	Doors and windows are open or there are many people or heat sources in the room.	Close doors and windows and remove heat sources.
	The filters are very dirty.	Clean or replace the filters.
	Air inlet or air outlet openings are blocked.	Remove the dirt.
The appliance is very loud.	The appliance stands unevenly or wobbles.	Place the appliance on a firm, level surface on which it cannot wobble.
The compressor is not working.	The compressor protection function is active.	Wait 3 minutes for the appliance to cool down and then restart it.

HINTS ON DISPOSAL



According to the European waste regulation 2012/19/EU this symbol on the product or on its packaging indicates that this product may not be treated as household waste. Instead it should be taken to the appropriate collection point for the recycling of electrical and electronic equipment. By ensuring this product is disposed of correctly, you will help prevent potential negative consequences for the environment and human health, which could otherwise be caused by inappropriate waste handling of this product. For more detailed information about recycling of this product, please contact your local council or your household waste disposal service.

Your product contains batteries covered by the European Directive. 2006/66/EC, which cannot be disposed of with normal household waste. Please check local rules on separate collection of batteries. The correct disposal of batteries helps prevent potentially negative consequences on the environment and human health.

PRODUCT DATA SHEET

Information according to regulation (EU) No. 626/2011

Supplier's trade mark: Klarstein

Supplier's model identifier: 10034924

Inside sound power levels at standard rating conditions on cooling mode in dB: 65 dB

Refrigerant (R290 leakage contributes to climate change. Refrigerant with lower global warming potential (GWP) would contribute less to global warming than a refrigerant with higher GWP, if leaked to the atmosphere. This appliance contains a refrigerant fluid with a GWP equal to 3. This means that if 1 kg of this refrigerant fluid would be leaked to the atmosphere, the impact on global warming would be 3 times higher than 1 kg of CO₂, over a period of 100 years. Never try to interfere with the refrigerant circuit yourself or disassemble the product yourself and always ask a professional.

Energy efficiency ratio (EER_{rated}): 2,6

Energy efficiency class: A

Energy consumption 1,35 kWh per 60 minutes, based on standard test results. Actual energy consumption will depend on how the appliance is used and where it is located.

Cooling capacity P_{rated} in kW: 3,52 kW

Information according to regulation (EU) No. 206/2012

Description	Symbol	Value	Unit
Rated capacity for cooling	P_{rated} for cooling	3,5	kW
Rated capacity for heating	P_{rated} for heating	-	kW
Rated power input for cooling	P_{EER}	1,4	kW
Rated power input for heating	P_{COP}	-	kW
Rated Energy efficiency ratio	EERd	2,6	-
Rated Coefficient of performance	COPd	-	-
Power consumption in thermostat-off mode	P_{TO}	-	W
Power consumption in standby mode	P_{SB}	0,8	W
Electricity consumption of single/double duct appliances (indicate for cooling and heating separately)	SD: Q_{SD}	1,4	SD: kWh/h
Sound power level	L_{WA}	65	dB(A)
Global warming potential	GWP	3	kg CO ₂ eq.
Contact details for obtaining more information	Chal-Tec GmbH, Wallstraße 16, 10179 Berlin, Germany.		

Chère cliente, cher client,

Toutes nos félicitations pour l'acquisition de ce nouvel appareil. Veuillez lire attentivement et respecter les instructions de ce mode d'emploi afin d'éviter d'éventuels dommages. Nous ne saurions être tenus pour responsables des dommages dus au non-respect des consignes et à la mauvaise utilisation de l'appareil. Scannez le QR-Code pour obtenir la dernière version du mode d'emploi ainsi que d'autres informations concernant le produit.



SOMMAIRE

Fiche technique	50
Déclaration de conformité	50
Consignes de sécurité	51
Informations sur le réfrigérant r290	53
Aperçu de l'appareil	54
Panneau commande /fonctions touches	55
Remarques sur la télécommande	56
Installation	57
Utilisation	62
Nettoyage et maintenance	63
Messages d'erreurs	65
Identification et résolution des problèmes	66
Informations sur le recyclage	67
Fiche de données produit	68

FICHE TECHNIQUE

Numéro d'article	10034924
Alimentation	220-240 V ~ 50/60 Hz
Puissance de climatisation	12000 BTU/h
Puissance nominale (climatisation)	1350 W
Taille minimale de la pièce	35 m ²
Taille recommandée de la pièce	35-59 m ²
Réfrigérant	R290
Niveau sonore	52-65 dB
Débit d'air	400 m ³ /h
Puissance de déshumidification	1,2 L/h

DÉCLARATION DE CONFORMITÉ

Fabricant :

Chal-Tec GmbH, Wallstraße 16, 10179 Berlin, Allemagne.



Ce produit est conforme aux directives européennes suivantes :

2014/30/UE (CEM)

2014/35/UE (LVD)

2011/65/UE (RoHS)

206/2012/UE (ErP)

CONSIGNES DE SÉCURITÉ

Consignes particulières

- Utilisez uniquement les produits recommandés par le fabricant pour le dégivrage ou le nettoyage.
- Ne stockez pas l'appareil dans une pièce où se trouvent des sources d'inflammation permanentes (par exemple : flammes nues, appareil à gaz allumé ou radiateur électrique allumé).
- Ne percez pas ou ne brûlez pas l'appareil.
- Notez que les liquides de refroidissement peuvent être inodores.

Remarque : utilisez cet appareil uniquement dans des pièces de plus de 13 m².

Consignes générales de sécurité

- Vérifiez la tension sur la plaque signalétique avant utilisation. Connectez uniquement l'appareil à des prises correspondant à la tension de l'appareil.
- L'appareil est destiné à un usage domestique uniquement. Utilisez l'appareil uniquement à l'intérieur et dans un environnement sec.
- N'utilisez pas l'appareil s'il doit être réparé ou est mal installé.
- Ne placez pas d'objets lourds sur le cordon d'alimentation, car des dommages au cordon peuvent provoquer un choc électrique.
- N'utilisez pas l'appareil avec les mains mouillées et ne touchez pas la fiche et le câble avec les mains mouillées.
- N'utilisez pas l'appareil dans les environnements suivants :
 - A proximité de sources de chaleur,
 - dans les zones où le pétrole peut éclabousser
 - dans les zones exposées à l'ensoleillement direct
 - dans les zones pouvant recevoir des éclaboussures d'eau
 - près des baignoires, dans les toilettes, près des douches ou des piscines.
- Ne placez jamais vos doigts ni d'objets dans les ouvertures de ventilation. En particulier, avertissez les enfants du danger encouru.
- Assurez-vous que l'appareil est maintenu verticalement pendant le transport et le stockage afin que le compresseur soit correctement positionné.
- Éteignez toujours l'appareil avant de le nettoyer et débranchez la fiche de la prise.
- Avant de déplacer l'appareil, éteignez-le et retirez la fiche de la prise. Déplacez l'appareil lentement et avec précaution. Pour éviter tout risque d'incendie, ne couvrez pas l'appareil.
- Ne surchargez pas la prise en utilisant trop d'appareils électriques puissants en même temps.

- Toutes les connexions des ventilateurs doivent être conformes aux réglementations locales de sécurité électrique. Si nécessaire, renseignez-vous sur ces réglementations.
- Si le câble d'alimentation ou la fiche sont endommagés, ils doivent être remplacés par le fabricant, une entreprise spécialisée autorisée ou une personne de qualification similaire.
- Les enfants à partir de 8 ans et les personnes aux capacités mentales, physiques et psychiques réduites ne doivent utiliser l'appareil que s'ils ont été familiarisés en détail avec les fonctions et les mesures de sécurité par une personne responsable de leur sécurité et s'ils comprennent les risques associés. Les enfants ne sont autorisés à nettoyer ou entretenir l'appareil que sous surveillance. Surveillez les enfants afin qu'ils ne jouent pas avec l'appareil.
- Ne buvez jamais l'eau de condensation qui sort de l'appareil.
- L'appareil doit être installé conformément aux réglementations de câblage nationales.
- Ne tirez pas sur le cordon d'alimentation et ne le déformez pas, ne le modifiez jamais et ne le plongez jamais dans l'eau. Une mauvaise manipulation du cordon d'alimentation peut endommager l'appareil et / ou provoquer un choc électrique.
- Respectez les réglementations nationales sur le gaz. En cas de fuite de gaz, ouvrez la fenêtre pour aérer avant de démarrer l'appareil.
- Ne bloquez jamais les ouvertures de ventilation.
- N'utilisez pas l'appareil en insérant ou en débranchant simplement la fiche secteur, car cela peut entraîner des décharges électriques ou un incendie en raison du dégagement de chaleur.
- Retirez immédiatement la fiche de la prise si des bruits, une odeur étrange ou de la fumée sortent de l'appareil.

Instructions en cas de dommages

- Si l'appareil est endommagé, contactez le fabricant, le service client ou une personne de qualification similaire.
- En cas de dommage, éteignez l'appareil, débranchez la fiche de la prise et contactez le fabricant, le service client ou une personne de qualification similaire.
- Le cordon d'alimentation doit être solidement mis à la terre.
- Si le cordon d'alimentation est endommagé, éteignez l'appareil pour éviter tout danger et débranchez la fiche de la prise. Le cordon d'alimentation doit être remplacé par le fabricant, le service client ou une personne de qualification similaire.



MISE EN GARDE

Risque de blessure ! Les réparations sur le circuit de refroidissement ne doivent être effectuées que par du personnel spécialisé et formé.
N'essayez jamais de réparer l'appareil vous-même!

INFORMATIONS SUR LE RÉFRIGÉRANT R290

Mises en garde

- Le climatiseur doit être conservé et transporté debout. Sinon, le compresseur pourrait être irrémédiablement endommagé. Laissez l'appareil reposer au moins 24 heures avant de l'utiliser.
- Éteignez l'appareil avant de le nettoyer et débranchez-le de l'alimentation électrique.
- Assurez-vous que l'appareil génère un flux d'air constant ! Assurez-vous que les entrées et sorties d'air ne sont pas obstruées.
- Pour éviter les fuites, utilisez cet appareil sur une surface horizontale.
- Toute personne travaillant sur un circuit frigorifique doit être en possession d'un certificat en vigueur délivré par un organisme de certification agréé. Cela garantit sa compétence pour la manipulation en toute sécurité des réfrigérants conformément à une spécification d'évaluation reconnue par l'industrie.
- Si l'appareil ne fonctionne plus, recyclez-le dans les règles.
- Rangez l'appareil dans un endroit bien ventilé lorsqu'il n'est pas utilisé.
- Rangez l'appareil de sorte qu'il ne soit pas endommagé.
- Les réparations ne peuvent être effectuées que par le fabricant ou par une entreprise spécialisée autorisée.
- Ne pas endommager les composants du circuit frigorifique. Une fuite de fluide frigorigène peut passer inaperçue car elle est inodore.
- La maintenance et les réparations doivent être effectuées sous la supervision de spécialistes de l'utilisation de réfrigérants inflammables.

Informations pour les pièces avec des conduites de réfrigérant

- Limitez la tuyauterie au minimum.
- Veillez à ne pas endommager la tuyauterie.
- Les appareils contenant des réfrigérants inflammables ne peuvent être installés que dans une pièce bien ventilée.
- Conformez-vous à la réglementation nationale sur le gaz.
- Toutes les connexions mécaniques doivent être librement accessibles aux fins de maintenance.

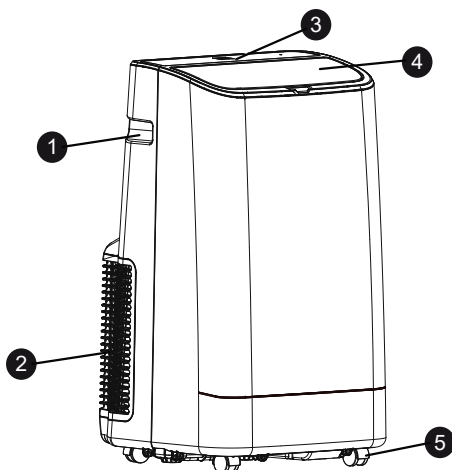


ATTENTION

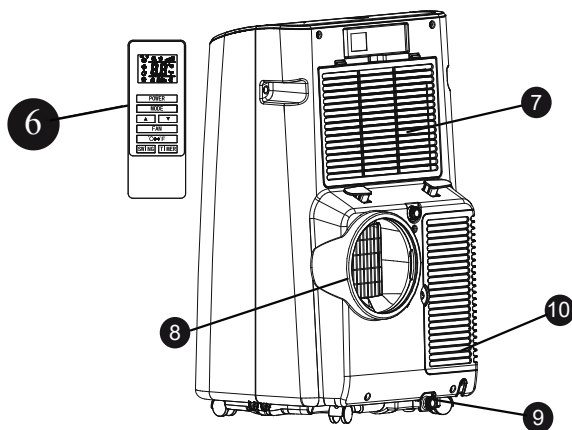
Risque d'incendie ! Cet appareil contient du réfrigérant inflammable R290. Si le réfrigérant s'échappe et est exposé à une source d'inflammation externe, il existe un risque d'incendie.

APERÇU DE L'APPAREIL

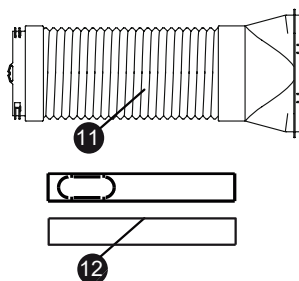
- 1 Poignée
- 2 Entrée d'air (inférieure)
- 3 Panneau de commande
- 4 Clapet de sortie d'air
- 5 Roulettes



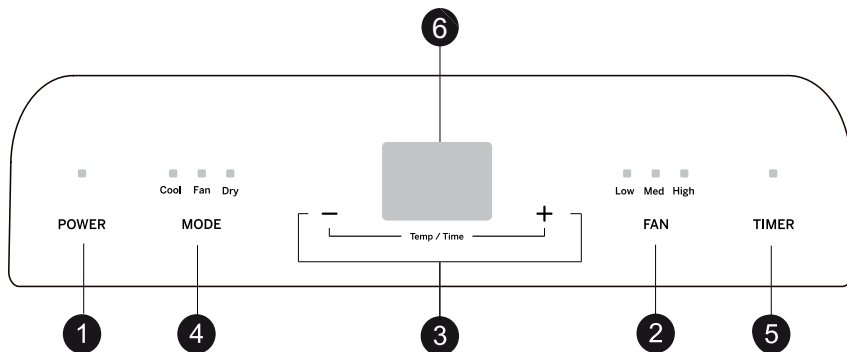
- 6 Télécommande
- 7 Sortie d'air (supérieure)
- 8 Evacuation d'air chaud
- 9 Buse de drainage
- 10 Grille d'évacuation d'air



- 11 Conduit d'évacuation
- 12 Bande coulissante (joint de fenêtre)



PANNEAU COMMANDE / FONCTIONS TOUCHES



1 POWER - interrupteur d'alimentation

Appuyez sur cette touche pour allumer et éteindre le climatiseur.

2 FAN – touche de vitesse du ventilateur

Appuyez sur cette touche pour régler le niveau de vitesse élevé, moyen ou faible.

3 TEMP / TIME - touche de réglage de la température et de l'heure

En mode refroidissement, appuyez sur la touche pour augmenter ou diminuer la température. En mode minuterie, appuyez sur la touche pour régler l'heure d'activation / désactivation de la minuterie. Appuyez simultanément sur les touches plus et moins (touches haut et bas) pour basculer entre les degrés Celsius (° C) et les degrés Fahrenheit (° F).

4 MODE – touche de mode

Appuyez sur cette touche pour sélectionner l'un des trois modes : COOL (mode de refroidissement), FAN (ventilateur) et DRY (déshumidification).

5 TIMER – touche de temporisation

Appuyez sur cette touche en mode veille pour régler l'heure de démarrage. Appuyez sur cette touche en mode minuterie active pour régler la fin de la minuterie.

6 Affichage de la température / de l'heure

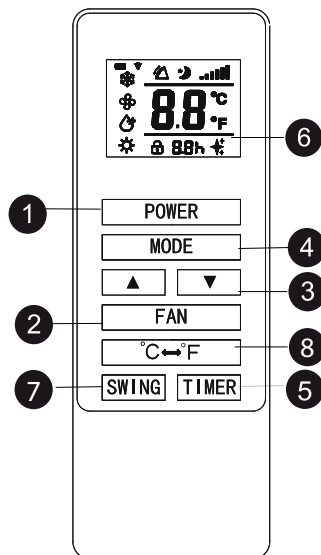
Cette fenêtre affiche la température et l'heure.

7 SWING - touche de fonction oscillation

Appuyez sur cette touche de la télécommande pour régler la fonction oscillation.

8 Touche de sélection des unités de température

Appuyez sur cette touche de la télécommande pour basculer entre les degrés Celsius (° C) et les degrés Fahrenheit (° F).



REMARQUES SUR LA TÉLÉCOMMANDE

Insérez correctement les piles avant d'utiliser la télécommande. Procédez comme suit :

- Faites glisser le couvercle du compartiment des piles à l'arrière de la télécommande.
- Insérez 2 piles AAA neuves (1,5 V CC) et assurez-vous que les piles et leurs électrodes sont correctement insérées.
- Remettez le couvercle des piles en place.

Remarque : Seule l'utilisation de piles de type AAA (1,5 V CC) est autorisée. N'utilisez pas de piles rechargeables ou d'autres types de piles. Remplacez toujours les deux piles en même temps. Ne mélangez pas des piles neuves et anciennes. Si la télécommande n'est pas utilisée pendant une longue période, les piles doivent être retirées.



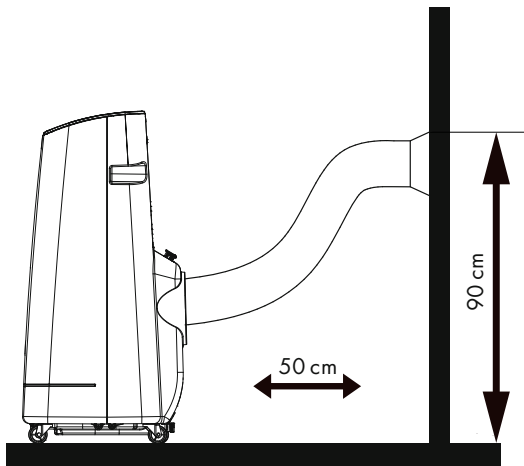
MISE EN GARDE

Risque de blessure ! N'utilisez pas de piles qui fuient. Les produits chimiques contenus dans les piles peuvent provoquer des brûlures ou présenter d'autres risques pour la santé. Si du liquide de pile vous éclabousse la peau ou les vêtements, rincez-vous immédiatement à l'eau claire. En cas d'ingestion accidentelle des piles, rincez-vous immédiatement la bouche avec de l'eau propre, puis rendez-vous à l'hôpital pour un examen médical.

INSTALLATION

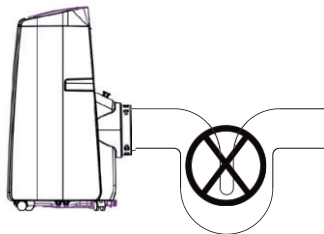
Lieu d'installation

- Placez l'appareil sur une surface plane près de la fenêtre.
- Pour une circulation d'air adéquate et des performances optimales, l'appareil doit être placé à au moins 50 cm des murs et des objets.



Remarques concernant l'installation

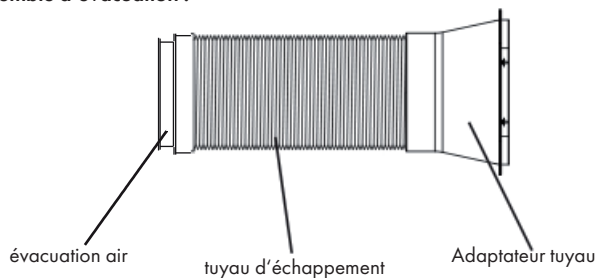
- Il est important de garder le tuyau d'échappement droit. Une installation incorrecte affecte le fonctionnement de l'appareil.
- Assurez-vous que le tuyau d'échappement n'est pas pincé, tordu ou plié excessivement.
- Assurez-vous que l'air à évacuer peut circuler librement dans le tuyau d'échappement.
- Le tuyau d'échappement a une longueur maximale de 1,50 m. Gardez une distance aussi courte que possible entre la fenêtre et l'appareil et installez le tuyau d'échappement aussi horizontalement que possible.



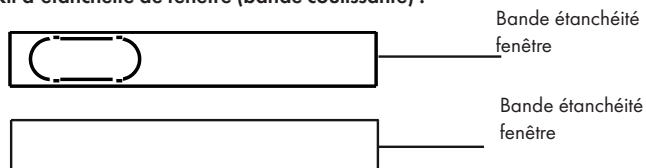
Remarque : Le tuyau d'échappement est spécialement conçu pour cet appareil. Ne le remplacez pas et ne le rallongez pas.

Accessoires d'installation pour l'évacuation par les fenêtres

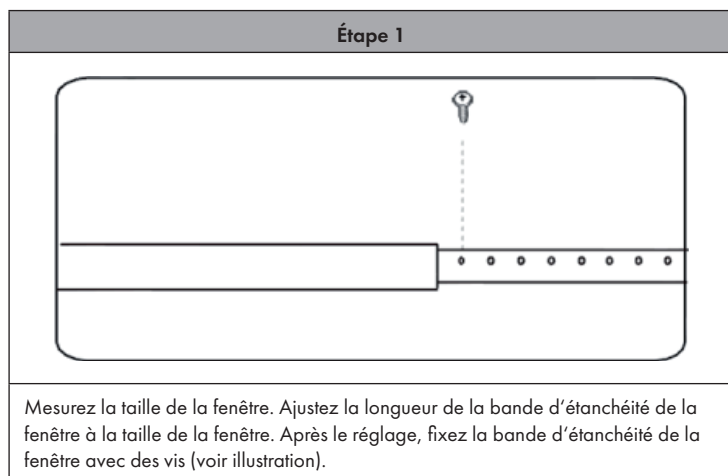
1. Ensemble d'évacuation :



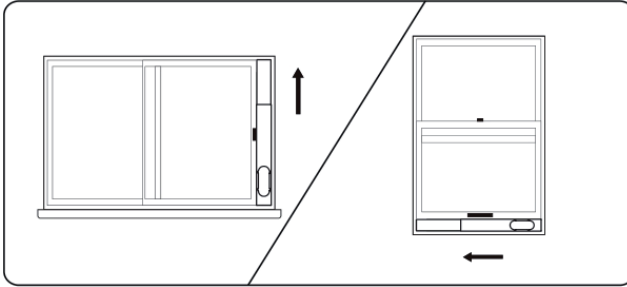
2. Kit d'étanchéité de fenêtre (bande coulissante) :



Installation de l'évacuation par la fenêtre

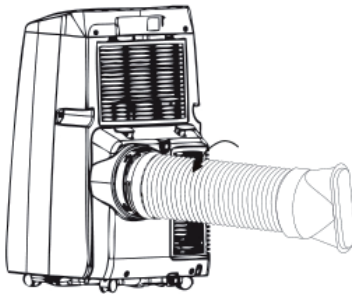


Étape 2



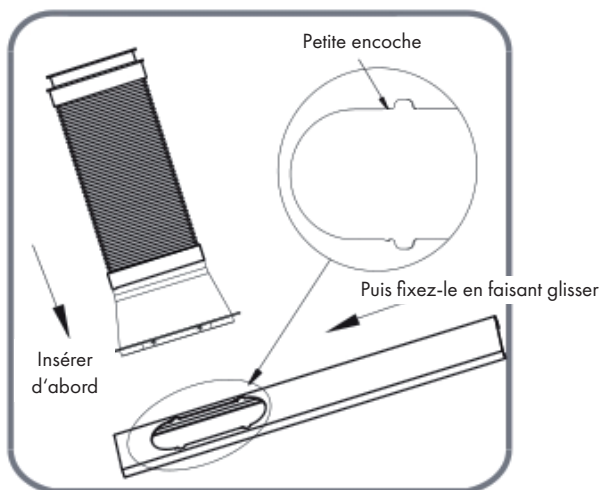
Montez le joint d'étanchéité sur la fenêtre.

Étape 3

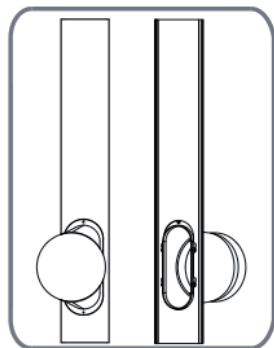


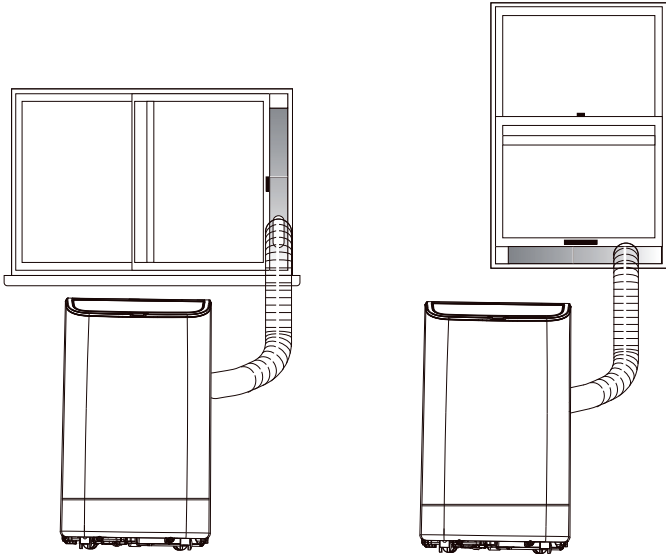
Fixez le connecteur du tuyau d'échappement (connecteur d'air d'échappement) à la sortie d'air chaud (8) à l'arrière de l'appareil en le vissant dans le sens antihoraire.

Étape 4



Faites glisser l'unité d'évacuation d'air (adaptateur de tuyau d'échappement) dans l'ouverture du kit d'étanchéité de fenêtre et vissez-le fermement.





**L'évacuation de la fenêtre est maintenant entièrement assemblée et
l'appareil est prêt à l'emploi**

UTILISATION

Climatisation (Cool)

- Le mode de climatisation est réglé par défaut lorsque vous allumez l'appareil.
- Lorsque le mode de climatisation est sélectionné, le témoin COOL s'allume.
- Appuyez sur les touches plus et moins (boutons haut et bas) pour régler une température entre 16 °C et 30 °C.
- Appuyez sur la touche VENTILATEUR pour sélectionner l'un des modes de vitesse ÉLEVÉE (élevée), MOYENNE (moyenne) et BASSE (basse).

Ventilation (FAN)

- Une fois le mode ventilateur sélectionné avec la télécommande, l'indicateur de ventilation s'allume.
- Appuyez sur la touche FAN pour régler l'un des modes de vitesse HAUTE (élevée), MOYENNE (moyenne) et BASSE (basse).
- La température ne peut pas être réglée.

Déshumidification (DRY)

- Lorsque le mode déshumidification (DRY) est sélectionné, le témoin DRY s'allume.
- Retirez le bouchon de la vidange d'eau de l'appareil, insérez le tuyau de vidange d'eau (non inclus) et placez l'autre extrémité dans un récipient de collecte ou un drain.
- En mode déshumidification, le compresseur fonctionne comme suit :
 - Le compresseur démarre lorsque la température ambiante est supérieure à 17 °C (62 °F).
 - Lorsque la température ambiante est de 15 °C (59 °F) ou moins, le compresseur s'arrête.
 - Si la température ambiante dépasse 17 °C (62 °F), le compresseur redémarre automatiquement après une pause de 3 minutes.
- En mode déshumidification, le ventilateur passe automatiquement en basse vitesse. La vitesse et la température du ventilateur ne peuvent pas être ajustées dans ce mode.

Remarque : Nous vous recommandons de retirer le tuyau d'échappement en mode déshumidification. Sinon, la déshumidification peut ne pas fonctionner correctement ou l'alarme de réservoir d'eau plein („FL“) pourrait clignoter.

Minuterie

- En mode veille, appuyez sur la touche TIMER pour programmer l'heure de démarrage de la minuterie. Appuyez sur les touches plus et moins (haut et bas) pour régler un délai (0-24 heures). Le témoin TIMER s'allume. Dès que la durée entrée est expirée, l'appareil démarre automatiquement.
- Appuyez sur la touche TIMER pendant le fonctionnement pour programmer l'heure de fin de la minuterie. Appuyez sur les touches plus et moins (haut et bas) pour régler l'heure de fin de la minuterie (0-24 heures). Le témoin TIMER s'allume. Dès que la durée entrée est expirée, l'appareil s'éteint automatiquement.

NETTOYAGE ET MAINTENANCE



ATTENTION

Risque de choc électrique ! Éteignez l'appareil et débranchez la fiche d'alimentation avant de nettoyer, d'entretenir ou de réparer l'appareil.

Ce produit est équipé d'un système d'évaporation automatique de l'eau. Le condenseur est refroidi par la circulation de l'eau condensée pour améliorer les performances de refroidissement et économiser de l'énergie.

Pour vider le réservoir d'eau

Lorsque le réservoir d'eau est plein, l'écran affiche „FL” et le compresseur s'arrête automatiquement. Dans ce cas, videz immédiatement le réservoir pour que l'appareil puisse redémarrer. Pour ce faire, suivez les étapes ci-après :

1. Débranchez la fiche d'alimentation avant de retirer le tuyau d'échappement.
2. Déplacez l'appareil vers une évacuation ou un récipient collecteur.
3. Retirez le bouchon de vidange d'eau de l'appareil et laissez toute l'eau s'écouler.
4. Remettez le bouchon de vidange d'eau.
5. Réinstallez le tuyau d'échappement et démarrez l'appareil.

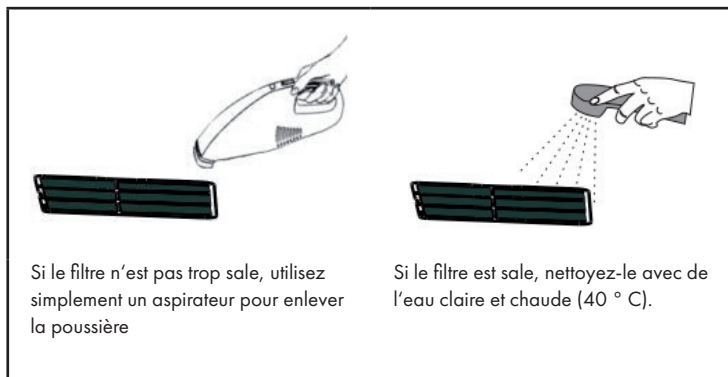
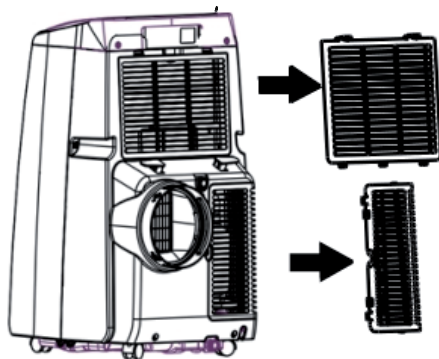
Geräteoberfläche reinigen

- Débranchez la fiche avant le nettoyage.
- Essuyez l'appareil avec un chiffon doux et légèrement humide. N'utilisez pas de produits chimiques tels que le benzène, l'alcool ou l'essence, car ils peuvent endommager la surface de l'appareil voire l'ensemble de l'appareil.
- N'utilisez pas d'eau, elle pourrait pénétrer dans l'appareil et endommager l'électronique.

Nettoyage des filtres

Il est recommandé de nettoyer les filtres toutes les deux semaines. Si la qualité de l'air intérieur est mauvaise, les filtres doivent être nettoyés en conséquence plus fréquemment. Si les filtres sont obstrués par de la poussière, les performances de l'appareil en seront altérées. Procédez comme suit pour le nettoyage :

- Retirez les deux grilles d'entrée d'air dans le sens indiqué sur l'image (commencez par celle du bas) et retirez les tamis du filtre.
- Nettoyez les filtres avec une eau savonneuse composée d'eau tiède claire (environ 40 °C) et d'un détergent neutre.
- Laissez ensuite le filtre sécher dans un endroit frais.
- Une fois les filtres secs, remettez-les dans l'appareil.
- Rebranchez l'appareil et redémarrez-le.



Conseils pour le nettoyage du filtre

- N'utilisez pas d'eau trop chaude pour nettoyer le filtre (40 °C environ) et aucun produit de nettoyage agressif (comme l'alcool, l'essence, le benzène, etc.).
- Pour éviter les déformations, gardez les filtres nettoyés à l'écart des sources de chaleur et placez-les dans un endroit sec pour les faire sécher à l'air.
- N'utilisez jamais l'appareil sans filtre.

Stockage de l'appareil en fin de saison

Si vous n'utilisez pas l'appareil pendant une longue période ou si vous souhaitez le ranger, veuillez effectuer les étapes suivantes :

- Retirez le bouchon de la vidange d'eau de l'appareil et videz le réservoir d'eau.
- Laissez l'appareil fonctionner en mode ventilateur pendant 2 heures jusqu'à ce que l'intérieur de l'appareil soit sec.
- Éteignez l'appareil et débranchez la fiche secteur de la prise.
- Nettoyez les filtres et remettez-les dans l'appareil. Retirez le tuyau d'échappement et rangez-le correctement. Retirez la batterie de la télécommande.
- Couvrez l'appareil avec un sac en plastique et placez-le dans un endroit sec.

Branchement de l'appareil en début de saison

Si vous n'avez pas utilisé l'appareil depuis longtemps, prenez les précautions suivantes avant de l'utiliser à nouveau :

- Vérifiez que le bouchon de vidange d'eau et les filtres sont correctement installés.
- Vérifiez que le cordon d'alimentation n'est pas endommagé. S'il est endommagé, n'utilisez pas l'appareil et faites-le remplacer par un spécialiste.
- Remettez les piles dans la télécommande.
- Installez tous les accessoires comme indiqué dans la section „Installation“.

MESSAGES D'ERREURS

E1	Erreur du capteur de température de la bobine
E2	Défaillance du capteur de température intérieure
E4	Fonction de protection contre le gel : Si la température de la batterie est trop basse, l'appareil est éteint. Si la température dépasse 8 °C, la protection se désactive et l'état de fonctionnement précédent est rétabli.

IDENTIFICATION ET RÉOLUTION DES PROBLÈMES

Le tableau ci-dessous répertorie les erreurs et les méthodes de maintenance les plus courantes pour cet appareil. Si des erreurs se produisent pendant l'utilisation, vous pouvez vous référer au tableau pour un diagnostic et une maintenance de premier niveau. Si l'erreur ne peut toujours pas être résolue, contactez le personnel de maintenance professionnel.

Problème	Cause possible	Solution
L'appareil ne fonctionne pas.	Pas d'affichage	Vérifiez que la fiche secteur est insérée et que le câble secteur n'est pas endommagé.
	L'écran affiche "FL".	Éteignez l'appareil et videz le réservoir d'eau. Redémarrez l'appareil et l'affichage redevient normal.
	La fonction d'arrêt de la minuterie s'est déclenchée.	Vous pouvez redémarrer l'appareil 3 minutes après son arrêt.
L'appareil démarre fréquemment.	Ensoleillement direct	Fermez les rideaux.
	Les portes et les fenêtres sont ouvertes ou il y a beaucoup de monde ou de sources de chaleur dans la pièce.	Fermer les portes et les fenêtres et éliminez les sources de chaleur.
	Les filtres sont très encrassés.	Nettoyez les filtres ou remplacez-les.
	Les ouvertures d'entrée ou de sortie d'air sont bouchées.	Enlevez les saletés.
L'appareil est très bruyant.	L'appareil n'est pas posé bien à plat ou bien il bascule.	Placez l'appareil sur une surface ferme et de niveau où il ne peut pas basculer.
Le compresseur ne fonctionne pas.	La fonction de protection du compresseur est activée.	Attendez 3 minutes que l'appareil refroidisse, puis redémarrez-le.

INFORMATIONS SUR LE RECYCLAGE



Vous trouverez sur le produit l'image ci-contre (une poubelle sur roues, barrée d'une croix), ce qui indique que le produit se trouve soumis à la directive européenne 2012/19/UE. Renseignez-vous sur les dispositions en vigueur dans votre région concernant la collecte séparée des appareils électriques et électroniques. Respectez-les et ne jetez pas les appareils usagés avec les ordures ménagères. La mise en rebut correcte du produit usagé permet de préserver l'environnement et la santé. Le recyclage des matériaux contribue à la préservation des ressources naturelles.

Ce produit contient des piles qui sont soumises à la directive européenne 2006/66/CE selon laquelle elles ne doivent pas être éliminées avec les ordures ménagères. Renseignez-vous sur les dispositions en vigueur concernant la mise en rebut séparée des piles. La mise en rebut correcte du produit usagé permet de préserver l'environnement et la santé.

FICHE DE DONNÉES PRODUIT

Informations conformément au règlement (UE) n° 626/2011

Marque du fournisseur : Klarstein

Référence du modèle donnée par le fournisseur : 10034924

Niveaux de puissance acoustique intérieur dans les conditions nominales, pour les fonctions de refroidissement en dB : 65 dB

Les fuites de réfrigérants (R290) accentuent le changement climatique. En cas de fuite, l'impact sur le réchauffement de la planète sera d'autant plus limité que le potentiel de réchauffement planétaire (PRP) du réfrigérant est faible. Cet appareil utilise un réfrigérant dont le PRP est égal à 3. En d'autres termes, si 1 kg de ce réfrigérant est relâché dans l'atmosphère, son impact sur le réchauffement de la planète sera 3 fois supérieur à celui d'1 kg de CO₂ sur une période de 100 ans. Ne tentez jamais d'intervenir dans le circuit frigorifique et de démonter les pièces vous-même et adressez-vous systématiquement à un professionnel.

Coefficient d'efficacité énergétique (EER_{rated}): 2,6

Classe d'efficacité énergétique : A

Consommation d'énergie de 1,35 kWh pour 60 minutes, déterminée sur la base des résultats obtenus dans des conditions d'essai normalisées. La consommation d'énergie réelle dépend des conditions d'utilisation et de l'emplacement de l'appareil.

Puissance frigorifique nominale P_{rated} en kW : 3,52 kW

Informations conformément au règlement (UE) n° 206/2012

Description	Symbole	Valeur	Unité
Puissance frigorifique nominale	P_{rated} frigorifique	3,5	kW
Puissance calorifique nominale	P_{rated} calorifique	-	kW
Puissance frigorifique absorbée nominale	P_{EER}	1,4	kW
Puissance calorifique absorbée nominale	P_{COP}	-	kW
Coefficient d'efficacité énergétique nominal	EERd	2,6	-
Coefficient de performance nominal	COPd	-	-
Consommation d'électricité en «arrêt par thermostat»	P_{TO}	-	W
Consommation d'électricité en mode «veille»	P_{SB}	0,8	W
Consommation d'électricité des appareils simple/double conduit (SD/DD) (indiquer séparément les informations relatives au refroidissement et au chauffage)	SD : Q_{SD}	1,4	SD : kWh/h
Niveau de puissance acoustique	L_{WA}	65	dB(A)
Potentiel de réchauffement planétaire	GWP	3	kg CO ₂ Äq.
Coordonnées de contact pour tout complément d'information	Chal-Tec GmbH, Wallstraße 16, 10179 Berlin, Allemagne.		

Estimado cliente,

Le felicitamos por la adquisición de este producto. Lea atentamente el siguiente manual y siga cuidadosamente las instrucciones de uso con el fin de evitar daños posibles. La empresa no se responsabiliza de los daños ocasionados por un uso indebido del producto o por haber desatendido las indicaciones de seguridad. Escanee el siguiente código QR para obtener acceso a la versión más actual de la guía del usuario y más información sobre el producto:



ÍNDICE

Datos técnicos	72
Declaración de conformidad	72
Indicaciones de seguridad	73
Notas sobre el refrigerante r290	75
Vista general del aparato	76
Panel de control y teclas de función	77
Notas sobre el control remoto	78
Instalación	79
Uso	84
Limpieza y cuidado	85
Mensajes de error	87
Solución de problemas y corrección de errores	88
Retirada del aparato	89
Hoja de datos del producto	90

DATOS TÉCNICOS

Número del artículo	10034924
Suministro eléctrico	220-240 V ~ 50/60 Hz
Capacidad de refrigeración 12000 BTU/h	12000 BTU/h
Potencia nominal (refrigeración)	1350 W
Tamaño mínimo de la habitación	35 m ²
Tamaño recomendado de la habitación	35-59 m ²
Refrigerante	R290
Nivel de ruido	52-65 dB
Circulación de aire	400 m ³ /h
Capacidad de deshumidificación	1,2 L/h

DECLARACIÓN DE CONFORMIDAD



Fabricante:

Chal-Tec GmbH, Wallstraße 16, 10179, Berlín,
Alemania.

Este producto cumple con las siguientes directivas europeas:

2014/30/UE (EMC)

2014/35/UE (baja tensión)

2011/65/UE (refundición RoHS)

206/2012/UE (ErP)

INDICACIONES DE SEGURIDAD

Instrucciones especiales

- Utilice únicamente productos recomendados por el fabricante para la descongelación o la limpieza.
- Nunca guarde el aparato en una habitación donde haya fuentes de ignición permanentes (por ejemplo: llamas desnudas, un aparato de gas o un calentador eléctrico que esté encendido).
- No perforo ni queme el aparato.
- Tenga en cuenta que el refrigerante puede ser inodoro.

Nota: Sólo utilice el aparato en habitaciones de más de 10 m².

Instrucciones generales de seguridad

- Utilice únicamente productos recomendados por el fabricante para la descongelación o la limpieza.
- Nunca guarde el aparato en una habitación donde haya fuentes de ignición permanentes (por ejemplo: llamas desnudas, un aparato de gas o un calentador eléctrico que esté encendido).
- No perforo ni queme el aparato.
- Tenga en cuenta que el refrigerante puede ser inodoro.
 - cerca de las fuentes de calor,
 - en áreas donde el petróleo puede salpicar,
 - en áreas expuestas a la luz solar directa,
 - en las zonas donde pueden producirse salpicaduras de agua,
 - cerca de las bañeras, en los lavabos, cerca de las duchas o piscinas.
- Nunca introduzca sus dedos u otros objetos en los orificios de ventilación. En particular, advertir a los niños del peligro que pueden suponer.
- Asegúrese de que el aparato se mantenga en posición vertical durante el transporte y el almacenamiento para garantizar que el compresor esté colocado correctamente.
- Siempre apague el aparato y desenchufe el cable de alimentación antes de limpiarlo.
- Siempre apague el aparato y desenchufe el cable de alimentación antes de moverlo a otro lugar. Mueva el aparato lenta y cuidadosamente. Para evitar el riesgo de incendio, no cubra el aparato.
- No sobrecargue la toma de corriente haciendo funcionar el aparato simultáneamente con demasiados aparatos eléctricos potentes.
- Todas las conexiones del ventilador deben cumplir con las normas de seguridad eléctrica locales. Si es necesario, infórmese sobre estas regulaciones.
- Si el cable de alimentación o el enchufe están dañados, deben ser sustituidos por el fabricante, una empresa especializada autorizada o una persona con una cualificación similar.

- Los niños a partir de los 8 años de edad y las personas con discapacidades mentales, sensoriales y físicas sólo podrán utilizar el aparato si un supervisor responsable les ha familiarizado a fondo con las funciones y las precauciones de seguridad y comprenden los riesgos que conlleva. Los niños solamente deben limpiar o reparar el dispositivo bajo supervisión. Supervise a los niños para que no jueguen con el aparato.
- Nunca beba agua de condensación que se filtre de la unidad.
- La unidad debe ser instalada de acuerdo con las regulaciones nacionales de cableado.
- No tire del cable de alimentación y no lo deforme ni lo modifique ni lo sumerja en agua bajo ninguna circunstancia. La manipulación incorrecta del cable de alimentación puede provocar daños en el aparato y/o descargas eléctricas.
- Deben observarse las regulaciones nacionales de gas. Si hay fugas de gas, abra la ventana de ventilación antes de operar el aparato.
- Nunca bloquee los orificios de ventilación.
- No haga funcionar el aparato únicamente enchufando o desenchufando el enchufe, ya que esto puede provocar una descarga eléctrica o un incendio debido a la generación de calor.
- Desconecte inmediatamente el enchufe de la toma de corriente si se emiten ruidos extraños, un olor extraño o humo de la unidad.

Notas sobre cómo hacer frente a los daños

- En caso de que el aparato se dañe, póngase en contacto con el fabricante, con el servicio de atención al cliente o con una persona cualificada similar.
- En caso de que se produzcan daños en el producto, apague la alimentación y desenchufe el cable de alimentación de la toma de corriente y póngase en contacto con el fabricante, el centro de servicio o cualquier otra persona con una cualificación similar.
- Asegúrese de conectar a tierra el cable de alimentación de forma segura.
- Si el cable de alimentación está dañado, apague el aparato y desenchufe el cable de alimentación del enchufe de la pared para evitar peligros. El cable de alimentación debe ser sustituido por el fabricante, el departamento de servicio o una persona con una cualificación similar.



ADVERTENCIA

¡Peligro de lesiones! Las reparaciones del circuito de refrigerante sólo pueden ser realizadas por personal especializado y capacitado.

¡Nunca intente reparar el aparato usted mismo!

NOTAS SOBRE EL REFRIGERANTE R290

Advertencia

- El aire acondicionado debe ser almacenado y transportado en posición vertical. De lo contrario, pueden producirse daños irreparables en el compresor. Permita que la unidad se mantenga en posición vertical durante al menos 24 horas antes de ponerla en funcionamiento.
- Apague la unidad y desconéctela de la fuente de alimentación antes de limpiarla.
- ¡Asegúrese de que el producto genera un flujo de aire constante! Asegúrate de que las entradas y salidas de aire no estén bloqueadas.
- Utilice este aparato para evitar las fugas en una superficie horizontal.
- Todas las personas que realicen trabajos en un circuito de refrigerante deben tener un certificado actualmente válido de un órgano de evaluación acreditado por la industria. Esto garantizará la competencia en la manipulación segura de refrigerantes de acuerdo con una especificación de evaluación reconocida por la industria.
- Si el aparato deja de funcionar, deshágase de él adecuadamente.
- Cuando no se utilice, guarde el aparato en un lugar bien ventilado.
- Guarde la unidad para que no se dañe.
- Las reparaciones sólo pueden ser realizadas por el fabricante o una empresa especializada autorizada.
- No dañe ninguno de los componentes del circuito de refrigerante. El refrigerante que se escapa puede no ser notado porque es inodoro.
- El mantenimiento y las reparaciones deben llevarse a cabo bajo la supervisión de especialistas en el uso de refrigerantes inflamables.

Información para habitaciones con líneas de refrigerante

- Restringe los conductos al mínimo.
- Tenga cuidado de no dañar la tubería.
- Los aparatos con refrigerantes inflamables sólo pueden instalarse en habitaciones bien ventiladas.
- Observe las regulaciones nacionales de gas.
- Todas las conexiones mecánicas deben ser de libre acceso para su mantenimiento.

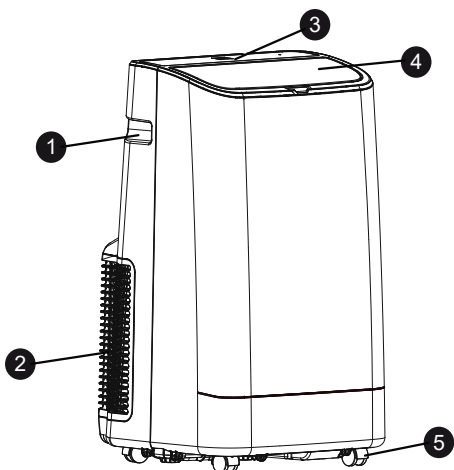


PRECAUCIÓN

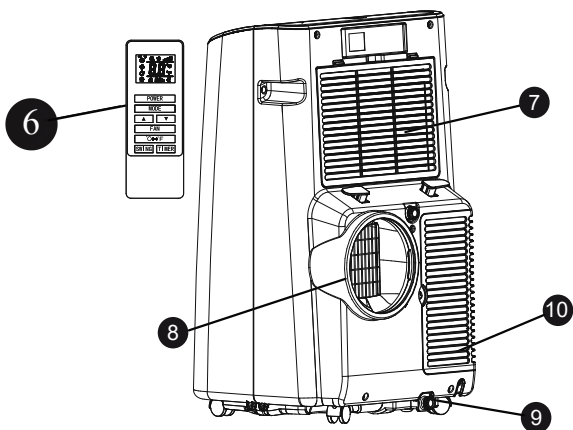
¡Peligro de incendio! Este aparato contiene el refrigerante inflamable R290. Si el refrigerante tiene fugas y se expone a una fuente de ignición externa, existe un riesgo de incendio.

VISTA GENERAL DEL APARATO

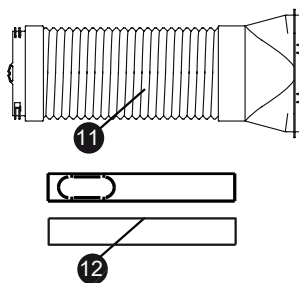
- 1 Mango
- 2 Entrada de aire (abajo)
- 3 Panel de control
- 4 Válvula de salida de aire
- 5 Rollos



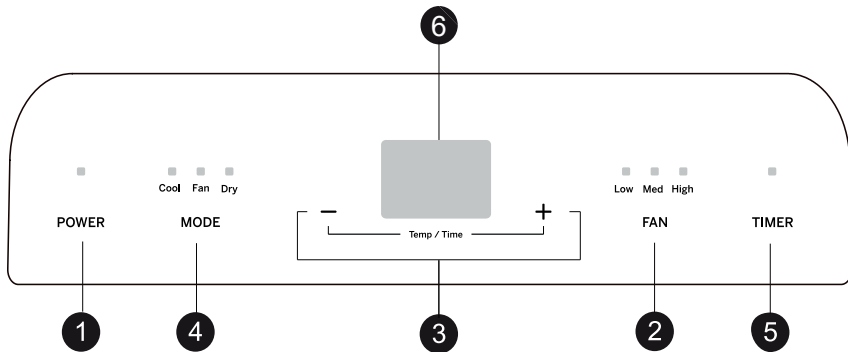
- 6 Mando a distancia
- 7 Salida de aire (arriba)
- 8 Salida de aire caliente
- 9 Conexión de drenaje de agua
- 10 Rejilla de la salida de aire



- 11 Manguera de escape
- 12 Conjunto de fibras deslizantes (sellado de ventanas)



PANEL DE CONTROL Y TECLAS DE FUNCIÓN



1 POWER - interruptor de encendido

Presione este botón para encender y apagar el aire acondicionado.

2 FAN – botón de la velocidad del ventilador

Presione este botón para ajustar el nivel de velocidad alto, medio o bajo.

3 TEMP/TIME - botón del ajuste de la temperatura y la hora

Presione el botón en el modo de enfriamiento para aumentar o disminuir la temperatura. Presione el botón en el modo de temporizador para ajustar la hora de encendido/apagado del temporizador. Presione los botones más y menos simultáneamente para alternar entre grados centígrados (°C) y grados Fahrenheit (°F)

4 MODE – botón de modo

Presione este botón para seleccionar uno de los tres modos COOL (modo de refrigeración), FAN (ventilador) y DRY (deshumidificación)

5 TIMER – botón de preselección de tiempo

Presione este botón en el modo de espera para ajustar la hora de inicio. Presione este botón en el modo de inicio del temporizador para ajustar la hora de finalización del temporizador.

6 Pantalla de temperatura/tiempo

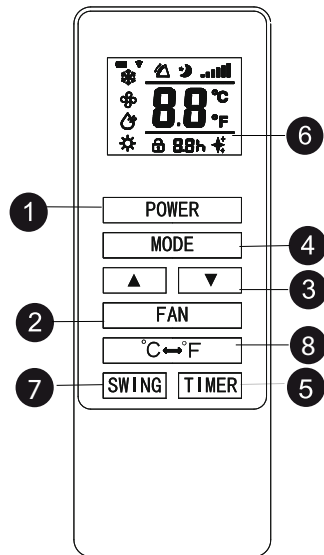
Esta ventana muestra la temperatura y la hora fijadas.

7 SWING - tecla de función de oscilación

Presione este botón del mando a distancia para ajustar la función de oscilación.

8 Botón de selección de la unidad de temperatura

Pulse este botón del mando a distancia para cambiar entre grados centígrados (°C) y grados Fahrenheit (°F).



NOTAS SOBRE EL CONTROL REMOTO

Inserte las pilas correctamente antes de usar el control remoto. Sigue estos pasos:

- Deslice la tapa del compartimento de las pilas en la parte posterior del control remoto.
- Inserte 2 pilas AAA (DC 1,5 V) nuevas y asegúrese de que las pilas estén insertadas correctamente, observando la polaridad (positiva y negativa).
- Deslice la tapa de la batería de nuevo en su lugar.

Nota: Sólo se pueden utilizar pilas AAA (DC 1,5 V). No utilice pilas recargables ni otros tipos de pilas. Cambie siempre las dos baterías simultáneamente. No mezcle las pilas viejas con las nuevas. Si no se utiliza el mando a distancia durante mucho tiempo, hay que quitar las pilas, ya que de lo contrario el ácido de las pilas puede tener fugas.



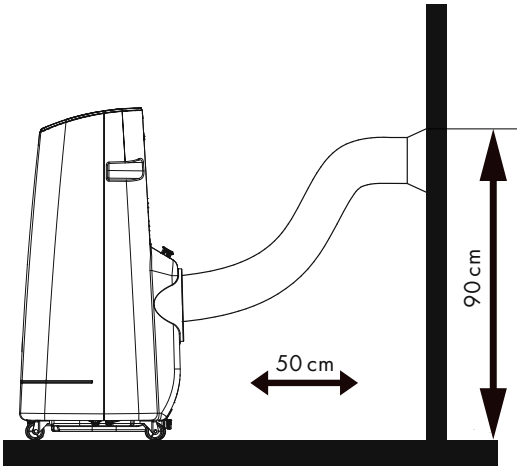
ADVERTENCIA

¡Peligro de lesiones! No utilice pilas que tengan fugas. Los productos químicos de las pilas pueden causar quemaduras u otros peligros para la salud. Si el líquido de la batería salpica la piel o la ropa, lávese inmediatamente con agua limpia. Si se tragan accidentalmente las pilas, enjuague inmediatamente la boca con agua limpia y póngase en contacto con un hospital de inmediato para un examen.

INSTALACIÓN

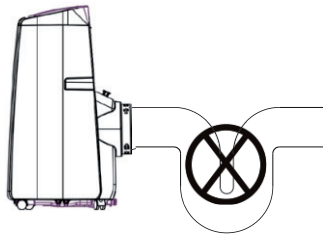
Lugar de instalación

- Coloque el dispositivo en una superficie plana cerca de la ventana.
- Para una circulación de aire adecuada y un rendimiento óptimo, la unidad debe colocarse a una distancia mínima de 50 cm (50 pulgadas) de las paredes y los objetos.



Instrucciones de instalación

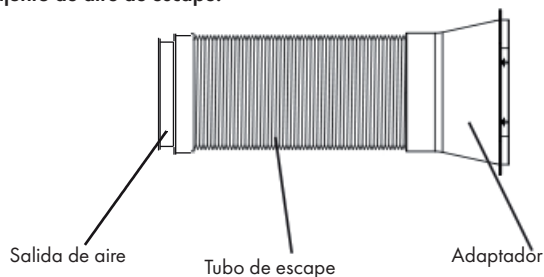
- Es importante mantener la manguera de escape recta. Una instalación incorrecta afectará al funcionamiento de la unidad.
- Asegúrese de que la manguera de escape no esté retorcida o fuertemente doblada.
- Asegúrese de que el aire de escape pueda fluir sin obstáculos hacia la manguera de escape.
- La manguera de aire de escape tiene una longitud máxima de 1,50 m. Mantenga la distancia entre la ventana y la unidad lo más corta posible e instale la manguera de aire de escape lo más horizontalmente posible.



Nota: La manguera de escape está especialmente diseñada para esta unidad. No lo reemplace ni lo extienda.

Accesorios de instalación para la ventilación de las ventanas

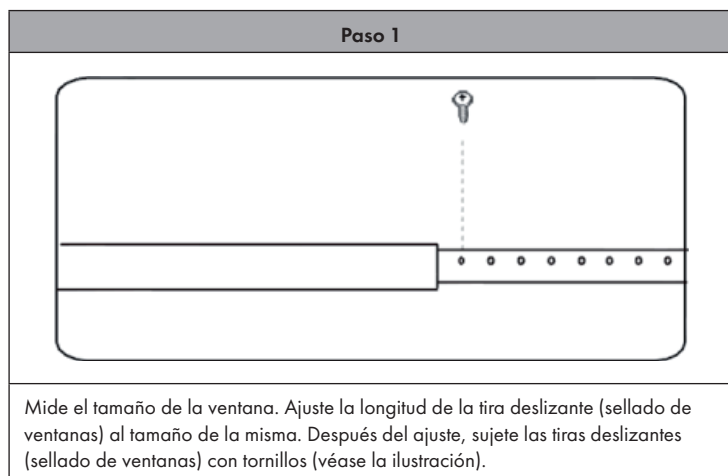
1. Conjunto de aire de escape:

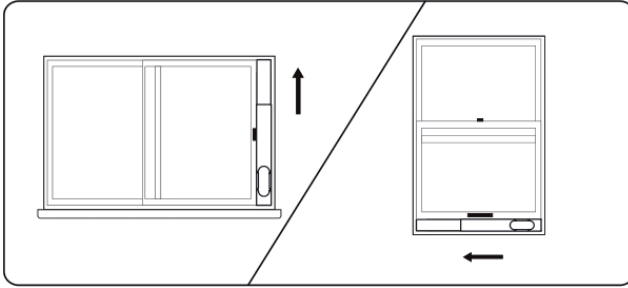


2. Conjunto de tiras deslizantes (sellado de ventanas):

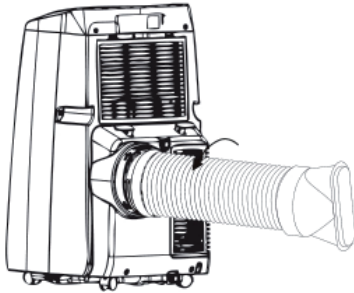


Instalación de la ventilación de la ventana



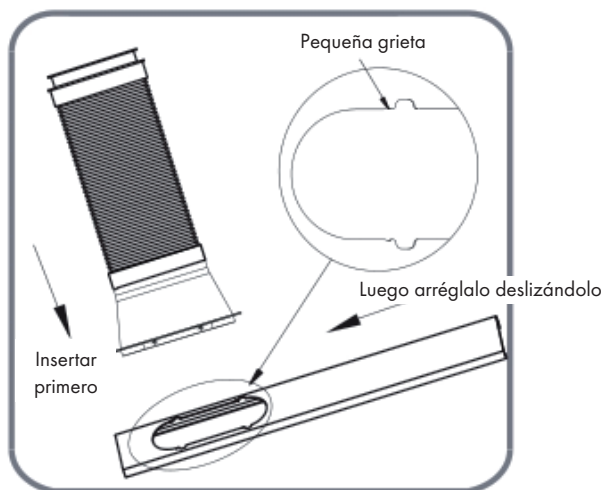
Paso 2

Monta el sello de la ventana en la ventana.

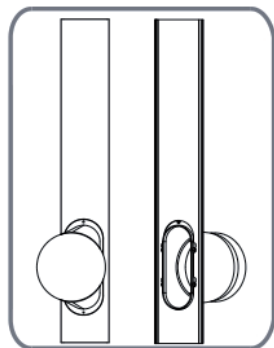
Paso 3

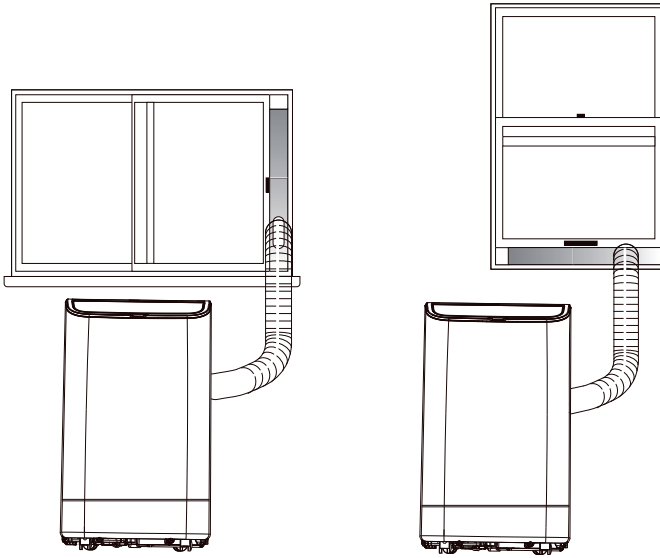
Conecte el adaptador de la manguera de escape a la salida de aire caliente (8) en la parte trasera del aparato, girándolo en el sentido contrario a las agujas del reloj.

Paso 4



Deslice el ensamblaje de aire de escape (el adaptador de la manguera de escape) en la abertura del conjunto de tiras deslizantes y atorníllelo firmemente.





La ventilación de la ventana está ahora completamente montada y el aparato está listo para su uso.

USO

Modo de enfriamiento (Cool)

- Después de encender el aparato, el modo de refrigeración se establece como estándar.
- Cuando se selecciona el modo de refrigeración, se enciende el indicador «COOL».
- Presione los botones más y menos (\uparrow y \downarrow) para fijar una temperatura entre 16 °C y 30 °C.
- Presiona el botón FAN para establecer uno de los modos de velocidad HIGH (alto), MID (medio) y LOW (bajo).

Modo ventilador (FAN)

- Después de seleccionar el modo de ventilador con el mando a distancia, se enciende el indicador de viento.
- Presiona el botón FAN para establecer uno de los modos de velocidad ALTO, MEDIO y BAJO.
- La temperatura no puede ser ajustada.

Modo de deshumidificación (DRY)

- Cuando se selecciona el modo de deshumidificación (DRY), se enciende el indicador «DRY».
- Retire el tapón del desagüe del aparato, inserte la manguera de drenaje de agua (no incluida en el volumen de suministro) y coloque el otro extremo en un recipiente de recogida o drenaje.
- En el modo de deshumidificación, el compresor funciona de la siguiente manera:
 - El compresor se pone en marcha cuando la temperatura ambiente supera el 17 °C (62 °F).
 - Cuando la temperatura ambiente es de 15 °C (59 °F) o inferior, el compresor se detiene.
 - Cuando la temperatura ambiente supera los 17 °C (62 °F), el compresor se reinicia automáticamente después de una pausa de 3 minutos.
- En el modo de deshumidificación, el ventilador cambia automáticamente a una velocidad baja. La velocidad y la temperatura del ventilador no pueden ajustarse en este modo.

Nota: Recomendamos que retire la manguera de escape en el modo de deshumidificación. De lo contrario, es posible que la deshumidificación no funcione correctamente o que la alarma de tanque de agua lleno («FL») parpadee en la pantalla.

Temporizador

- En el modo de espera, pulse el botón TIMER para programar la hora de inicio del temporizador. Presione la tecla más y menos (tecla arriba y abajo) para establecer un tiempo de espera (0-24 horas). El indicador del TIMER se enciende. Una vez que el tiempo introducido haya expirado, la unidad se pondrá en marcha automáticamente.
- Durante la operación, pulse el botón TIMER para programar la hora de finalización del temporizador. Presione los botones más y menos (arriba y abajo) para ajustar el tiempo de expiración del temporizador (0-24 horas). El indicador del TIMER se enciende. Una vez que el tiempo introducido haya pasado, la unidad se apagará automáticamente.

LIMPIEZA Y CUIDADO



PRECAUCIÓN

¡Peligro de descarga eléctrica! Apague el aparato y desenchufe el cable de alimentación de la toma de corriente antes de limpiarlo, revisarlo o repararlo.

Este producto está equipado con un sistema automático de evaporación de agua. El condensador es enfriado por la circulación de agua condensada para mejorar el rendimiento de enfriamiento y ahorrar energía.

Vaciar el tanque de agua

Cuando el depósito de agua está lleno, la pantalla muestra «FL» y el compresor se detiene automáticamente. En este caso, vacíe el tanque inmediatamente para que el aparato pueda continuar. Siga los pasos que se indican a continuación:

1. Desconecte el cable de alimentación de la toma de corriente antes de retirar la manguera de escape.
2. Mueva el aparato a un desagüe o a un depósito de recogida.
3. Quite el tapón del desagüe del aparato y deja que salga toda el agua.
4. Vuelva a colocar el tapón de drenaje de agua.
5. Vuelva a instalar la manguera de escape y ponga en marcha el aparato.

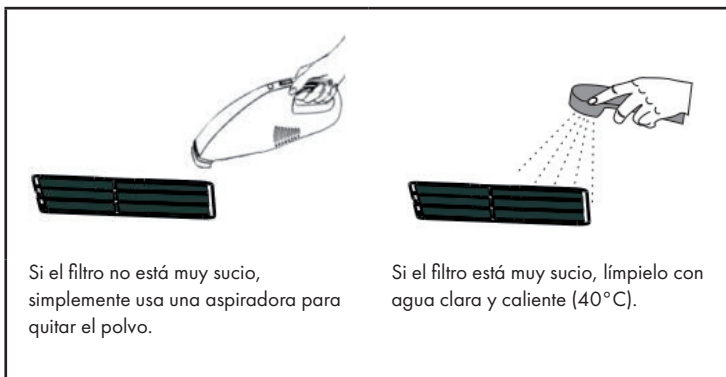
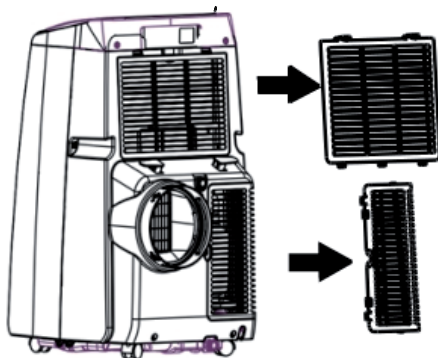
Limpiar la superficie del aparato

- Desconecta el cable de alimentación antes de limpiarlo.
- Limpie la unidad con un paño suave y ligeramente húmedo. No utilice limpiadores químicos, como el benceno, el alcohol o la gasolina, ya que pueden dañar la superficie de la unidad e incluso toda la unidad.
- No use agua, podría penetrar en el dispositivo y dañar la electrónica.

Limpiar los filtros

Se recomienda limpiar los filtros cada dos semanas. Si la calidad del aire interior es mala, los filtros deben limpiarse más frecuente. Si los filtros están obstruidos con polvo, el rendimiento del aparato se verá afectado. Siga el procedimiento de limpieza que se describe a continuación:

- Retire las dos rejillas de entrada de aire en la dirección que se muestra en la imagen (empiece por la inferior) y retire las rejillas del filtro.
- Limpie los filtros con una solución jabonosa de agua tibia clara (aprox. 40°C) y un detergente neutro. Luego deja que el filtro se seque en un lugar fresco.
- Después de que los filtros se hayan secado, vuelva a ponerlos en la unidad.
- Vuelva a conectar la unidad y reinicie la unidad.



Notas sobre la limpieza de los filtros

- No utilice agua demasiado caliente para limpiar el filtro (lo óptimo es aproximadamente 40 °C) y no utilice agentes de limpieza agresivos (como alcohol, gasolina, benceno, etc.).
- Para evitar la deformación del filtro, mantenga los filtros limpios lejos de las fuentes de calor y colóquelos en un lugar seco para que se sequen al aire.
- Nunca opere el aparato sin el filtro.

Almacenar el equipo después del final de la temporada

Si no tiene intención de utilizar el dispositivo durante un período de tiempo más largo o si desea almacenarlo, por favor siga estos pasos:

- Retire el tapón del desagüe del aparato y vacíe el depósito de agua.
- Deje que el aparato funcione en modo ventilador durante 2 horas hasta que el interior del aparato esté seco.
- Apague el aparato y desenchufe el cable de alimentación de la toma de corriente.
- Limpie los filtros y póngalos de nuevo en el aparato. Retire la manguera de escape y guárdela adecuadamente. Retire la pila del mando a distancia.
- Cubra el aparato con una bolsa de plástico y colóquelo en un lugar seco.

Reconectar el aparato al comienzo de la temporada

Si no ha utilizado el dispositivo durante mucho tiempo, por favor, tenga en cuenta las siguientes notas cuando lo pone de nuevo en funcionamiento:

- Compruebe que el tapón de drenaje de agua y los filtros estén correctamente instalados.
- Inspeccione el cable de alimentación para ver si está dañado. Si está dañado, no utilice el aparato y hágalo reemplazar por una empresa especializada.
- Reinserte las pilas en el mando a distancia.
- Instale todos los accesorios según las instrucciones de la sección «Instalación».

MENSAJES DE ERROR

E1	Error del sensor de temperatura de la bobina.
E2	Error del sensor de temperatura interior.
E4	Función de protección contra las heladas: Si la temperatura de la bobina es demasiado baja, la unidad se apaga. Si la temperatura supera los 8 °C, la protección se libera y se restablece el estado de funcionamiento anterior.

SOLUCIÓN DE PROBLEMAS Y CORRECCIÓN DE ERRORES

En el cuadro que figura a continuación se enumeran los errores más comunes y los métodos de mantenimiento de esta unidad. Si se producen errores durante el uso, consulte la tabla para facilitar el diagnóstico y el mantenimiento. Si el error sigue sin poder ser corregido, por favor, póngase en contacto con el personal de mantenimiento profesional.

Problema	Posible causa	Solución
El dispositivo no funciona.	La pantalla no demuestra nada.	Compruebe que el enchufe está conectado y que el cable de alimentación no está dañado.
	«FL» se demuestra en la pantalla.	Apaga el aparato y vacía el depósito de agua. Reinicie el aparato y la pantalla volverá a la normalidad.
	La función de apagado del temporizador se ha iniciado.	El aparato puede ser reiniciado 3 minutos después de haber sido apagado.
El aparato se enciende con frecuencia.	Luz solar directa	Cierre las cortinas.
	Las puertas y ventanas están abiertas o hay muchas personas o fuentes de calor en la habitación.	Cierre las puertas y ventanas y retire las fuentes de calor.
	Los filtros están muy sucios.	Limpia los filtros o cámbialos.
	Las aberturas de entrada o salida de aire están bloqueadas.	Quita la suciedad.
El aparato es muy ruidoso.	El aparato es desnivelado o inestable.	Coloque el aparato en una superficie firme y nivelada en la que no pueda tambalearse.
El compresor no funciona.	La función de protección del compresor está activa.	Espere 3 minutos para que el aparato se enfríe y luego reinicielo.

RETIRADA DEL APARATO



Si el aparato lleva adherida la ilustración de la izquierda (el contenedor de basura tachado) entonces rige la normativa europea, directiva 2012/19/UE. Este producto no debe arrojarse a un contenedor de basura común. Infórmese sobre las leyes territoriales que regulan la recogida separada de aparatos eléctricos y electrónicos. Respete las leyes territoriales y no arroje aparatos viejos al cubo de la basura doméstica. Una retirada de aparatos conforme a las leyes, contribuye a proteger el medio ambiente y a las personas a su alrededor frente a posibles consecuencias perjudiciales para la salud. El reciclaje ayuda a reducir el consumo de materias primas.

Este producto contiene pilas que según la Normativa europea 2006/66/CE no deben ser arrojadas al cubo de la basura común. Infórmese sobre la legislación de su país que regula la retirada y eliminación de las pilas y baterías. La retirada y eliminación de pilas conforme a la ley, protege el medio ambiente y a las personas frente a posibles riesgos para la salud.

HOJA DE DATOS DEL PRODUCTO

Informaciones de conformidad con el reglamento (UE) No 626/2011

Marca comercial del proveedor:	Klarstein
Identificador del modelo del proveedor:	10034924
Nivel de potencia acústica interior en condiciones estándar, en los modos de refrigeración en dB:	65 dB
<p>Las fugas de refrigerante (R290) contribuyen al cambio climático. Cuanto mayor sea el potencial de calentamiento global (GWP) de un refrigerante, más contribuirá a dicho calentamiento su vertido a la atmósfera. Este aparato contiene un líquido refrigerante con un GWP igual a 3. Esto significa que, si pasara a la atmósfera 1 kg de este líquido refrigerante, el impacto en el calentamiento global sería, a lo largo de un periodo de 100 años, 3 veces mayor que si se vertiera 1 kg de CO₂. Nunca intente intervenir en el circuito del refrigerante ni desmontar el aparato usted mismo; consulte siempre a un profesional.</p>	
Factor de eficiencia energética (EER _{rated}):	2,6
Clase de eficiencia energética:	A
<p>Consumo de energía 1,35 kWh/60 minutos, según los resultados obtenidos en ensayos estándar. El consumo de energía real depende de las condiciones de uso del aparato y del lugar en el que esté instalado.</p>	
Potencia de refrigeración P _{rated} in kW:	3,52 kW

Informaciones de conformidad con el reglamento (UE) No 206/2012

Descripción	Símbolo	Valor	Unidad
Potencia nominal de refrigeración	P_{rated} para refrigeración	3,5	kW
Potencia nominal de calefacción	P_{rated} para calefacción	-	kW
Potencia nominal utilizada para refrigeración	P_{EER}	1,4	kW
Potencia nominal utilizada para calefacción	P_{COP}	-	kW
Factor de eficiencia energética nominal	EERd	2,6	-
Coefficiente de rendimiento nominal	COPd	-	-
Consumo de energía en modo desactivado por termostato	P_{TO}	-	W
Consumo de energía en modo de espera	P_{SB}	0,8	W
Consumo de electricidad de los aparatos de conducto único/conducto doble (indicar por separado para refrigeración y calefacción)	SD: Q_{SD}	1,4	SD: kWh/h
Nivel de potencia acústica	L_{WA}	65	dB(A)
Potencial de calentamiento global	GWP	3	kg CO ₂ Äq.
Datos de las personas de contacto para obtener más información	Chal-Tec GmbH, Wallstraße 16, 10179 Berlin, Alemania.		

Gentile cliente,

La ringraziamo per aver acquistato il nostro prodotto. La preghiamo di leggere attentamente le seguenti istruzioni e di seguirle per evitare eventuali danni. Si declina ogni responsabilità per danni derivati da una mancata osservazione delle istruzioni e da un uso improprio del dispositivo. Scansionate il codice QR per scaricare il manuale d'uso attuale nella vostra lingua:



INDICE

Dati tecnici	94
Dichiarazione di conformità	94
Avvertenze di sicurezza	95
Avvertenze sul refrigerante r290	97
Descrizione del prodotto	98
Pannello di controllo e funzione tasti	99
Avvertenze sul telecomando	100
Installazione	101
Utilizzo	106
Pulizia e manutenzione	107
Messaggi di errore	109
Ricerca guasti e risoluzione dei problemi	110
Smaltimento	111
Scheda informativa del prodotto	112

DATI TECNICI

Codice articolo	10034924
Alimentazione	220-240 V ~ 50/60 Hz
Potenza di raffreddamento	12000 BTU/h
Potenza nominale (raffreddamento)	1350 W
Dimensioni minime stanza	35 m ²
Dimensioni stanza consigliate	35-59 m ²
Refrigerante	R290
Livello del rumore	52-65 dB
Circolazione dell'aria	400 m ³ /h
Potenza deumidificatore	1,2 L/h

DICHIARAZIONE DI CONFORMITÀ

Produttore:

Chal-Tec GmbH, Wallstraße 16, 10179 Berlino, Germania.



Questo prodotto è conforme alle seguenti Direttive Europee:

2014/30/UE (EMC)

2014/35/UE (LVD)

2011/65/UE (RoHS)

206/2012/CE (ErP)

AVVERTENZE DI SICUREZZA

Avvertenze particolari

- Eseguire solo i metodi consigliati dal produttore per accelerare il processo di scongelamento o eseguire le operazioni di pulizia.
- Non staccare il dispositivo in una stanza dove si trovano sempre fonti di innesco (per esempio fiamme libere, un dispositivo a gas acceso o una stufa elettrica).
- Non bucare o bruciare il dispositivo.
- Tenere ben presente che i refrigeranti sono inodore.

Nota: utilizzare il dispositivo solo in stanze più grandi di 13 m².

Avvertenze di sicurezza generali

- Verificare il voltaggio sulla targhetta prima di utilizzare il dispositivo. Collegarlo solo a prese che corrispondono al voltaggio del dispositivo.
- Il dispositivo è adibito solo per l'uso domestico. Utilizzarlo solo in ambienti interni asciutti.
- Non utilizzare il dispositivo se deve essere riparato o se non è stato installato correttamente.
- Non collocare oggetti pesanti sul cavo d'alimentazione, perché posso danneggiarlo causando scosse elettriche.
- Non utilizzare né il dispositivo con le mani bagnate né tanto meno toccare la spina e il cavo.
- Non utilizzare il dispositivo nei seguenti ambienti:
 - vicino a fonti di calore,
 - in ambienti dove possono verificarsi spruzzi d'olio,
 - in ambienti esposti ai raggi diretti del sole,
 - in ambienti dove si possono verificare spruzzi d'acqua,
 - nelle vicinanze di vasche, lavatoi, docce o piscine.
- Non inserire le dita o altri oggetti nelle feritoie d'aria. Avvisare soprattutto i bambini del pericolo che possono correre
- Assicurarsi che il dispositivo sia in posizione verticale durante il trasporto e lo stoccaggio, in modo tale che il compressore venga collocato correttamente.
- Spegnerne sempre il dispositivo prima di pulirlo e togliere la spina dalla presa.
- Spegnerne il dispositivo prima di spostarlo in un altro luogo e togliere la spina dalla presa. Muoverlo lentamente e con attenzione e non coprirlo per evitare il rischio di incendio.
- Non sovraccaricare la presa facendo funzionare il dispositivo contemporaneamente con elettrodomestici che consumano troppo.
- Tutti i collegamenti del condizionatore devono corrispondere alle normative locali sulla sicurezza elettrica. Si prega di informarsi su tali disposizioni, se necessario.
- Se il cavo d'alimentazione o la spina sono danneggiati vanno sostituiti dal produttore, dal servizio di assistenza o dal personale qualificato.

- Questo dispositivo può essere utilizzato dai bambini maggiori di 8 anni e dalle persone con capacità fisiche, sensoriali o mentali ridotte o con mancanza di esperienza e conoscenze a condizione che siano state fornite istruzioni e supervisione in merito a un uso sicuro del dispositivo, accertandosi del fatto che siano stati compresi i rischi associati all'uso del dispositivo stesso. I bambini possono eseguire lavori di manutenzione o pulizia solo se sorvegliati. Tenere i bambini sotto controllo per evitare che giochino con il dispositivo.
- Non bere assolutamente la condensa che fuoriesce dal dispositivo.
- Il dispositivo va installato secondo le norme nazionali sul cablaggio.
- Non tirare, deformare o modificare il cavo d'alimentazione e non immergerlo nell'acqua. Maneggiare il cavo in modo sballato può causare danni al dispositivo e/o scosse elettriche.
- Bisogna rispettare le norme sul gas. Se si dovesse verificare una fuoriuscita di gas, aprire la finestra per aerare prima di far funzionare il dispositivo.
- Non bloccare assolutamente le feritoie di aerazione.
- Non accendere o spegnere il dispositivo inserendo o togliendo la spina, dato che lo sviluppo di calore può causare scosse elettriche o incendi.
- Togliere subito la spina dalla presa se si sentono rumori e odori strani o se del fumo proviene dal dispositivo.

Avvertenze su come affrontare i danni

- Se il dispositivo è danneggiato contattare il produttore, il servizio di assistenza o il personale qualificato.
- Spegnere il dispositivo se ha subito danni, togliere la spina dalla presa e contattare il produttore, il servizio di assistenza o il personale qualificato.
- Il cavo d'alimentazione va messo a terra correttamente.
- Se il cavo d'alimentazione ha subito danni, bisogna spegnere il dispositivo per evitare pericoli e togliere la spina dalla presa. Il cavo va sostituito dal produttore, dal servizio di assistenza o dal personale qualificato.



AVVERTENZA

Pericolo di lesioni! Le riparazioni alla circolazione del refrigerante vanno eseguite solo da personale qualificato. Non riparare o eseguire manutenzioni autonomamente!

AVVERTENZE SUL REFRIGERANTE R290

Avvertenze

- Trasportare il condizionatore tenendolo in posizione eretta, altrimenti potrebbero verificarsi danni irreparabili al compressore. Prima di azionare il condizionatore lasciarlo riposare per 24 ore.
- Spegnerne il condizionatore prima di pulirlo e staccare la spina dalla presa.
- Assicurarsi che il prodotto generi una corrente d'aria costante e che gli ingressi e le uscite d'aria non siano bloccati!
- Per evitare perdite utilizzare il dispositivo su un piano orizzontale.
- Chiunque esegua lavori sulla circolazione del refrigerante deve essere in possesso di un certificato rilasciato da un organismo di valutazione accreditato. In questo modo la competenza in relazione alla dimestichezza con i refrigeranti viene garantita da una specifica di valutazione riconosciuta da più settori industriali.
- Quando il dispositivo non funziona più va smaltito a regola d'arte.
- Conservare il dispositivo in un luogo ben areato quando non viene utilizzato.
- Conservare il dispositivo in modo tale che non si danneggi.
- Le riparazioni vanno eseguite esclusivamente dal produttore o da un'altra ditta specializzata autorizzata.
- Non danneggiare i componenti della circolazione del refrigerante. Non ci si accorge del refrigerante che fuoriesce perché è inodore.
- Le manutenzioni e le riparazioni vanno eseguite solo sotto il controllo di esperti di refrigeranti infiammabili.

Informazioni per le stanze con circuito refrigerante

- Limitare la quantità delle tubazioni.
- Fare attenzione a non danneggiare le tubazioni.
- I dispositivi con refrigeranti infiammabili vanno installati solo in stanze ben areate.
- Rispettare le norme nazionali inerenti ai gas.
- Tutti i collegamenti meccanici devono essere accessibili per la manutenzione.

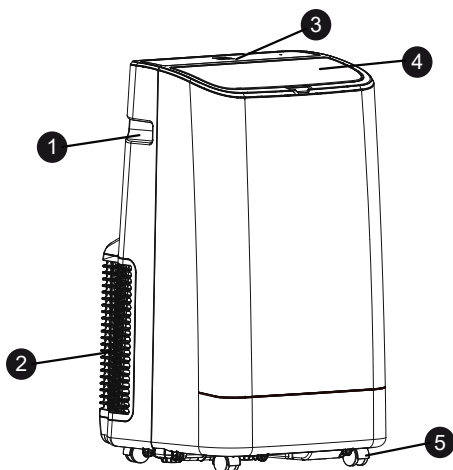


ATTENZIONE

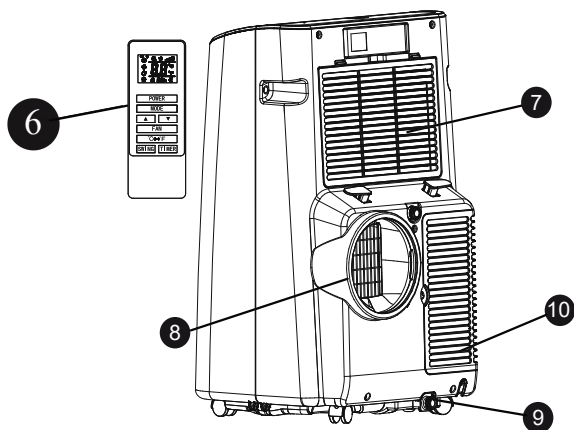
Pericolo di incendio! Questo dispositivo contiene il refrigerante R290. Se il refrigerante fuoriesce e viene esposto a una fonte di innesco, c'è pericolo di incendio.

DESCRIZIONE DEL PRODOTTO

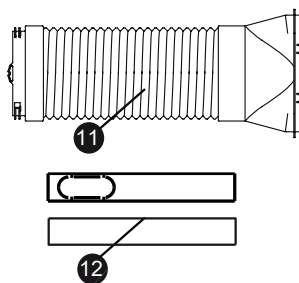
- 1 Maniglia
- 2 Ingresso aria (inferiore)
- 3 Pannello di controllo
- 4 Coperchio uscita aria
- 5 Rotelline



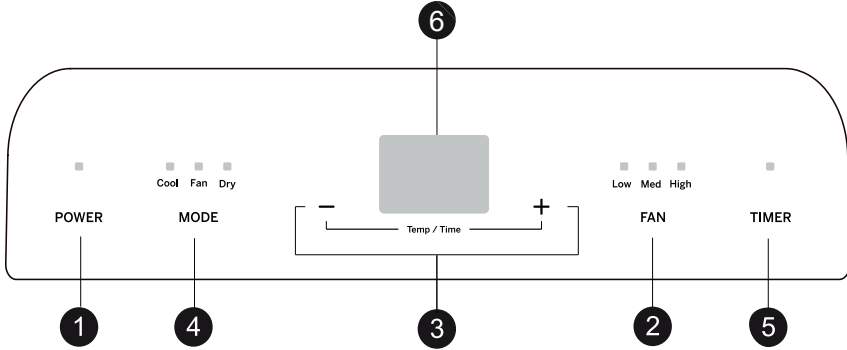
- 6 Telecomando
- 7 Uscita aria (superiore)
- 8 Uscita aria calda
- 9 Raccordo per scarico acqua
- 10 Griglia d'uscita aria



- 11 Tubo di scarico
- 12 Set listelli scorrevoli (per sigillare la finestra)



PANNELLO DI CONTROLLO E FUNZIONE TASTI



1 POWER - Interruttore

Premere il tasto per accendere e spegnere il condizionatore.

2 FAN – Tasto velocità ventilatore

Premere il tasto per regolare il livello di velocità alto, medio o basso.

3 TEMP/TIME - Tasto regolazione temperatura e tempo

Premere il tasto in modalità cool per abbassare o aumentare la temperatura. Premere il tasto in modalità timer per regolare il tempo di accensione e spegnimento del timer. Premere contemporaneamente i tasti più e meno (tasto su e giù) per passare da gradi Celsius (°C) a Fahrenheit (°F).

4 MODE – Tasto modalità

Premere il tasto per selezionare una delle tre modalità COOL (modalità raffreddamento), FAN (ventola) e DRY (deumidificazione).

5 TIMER – Tasto regolazione tempo

Premere il tasto in modalità standby per impostare l'ora di avvio. Premere il tasto in modalità di avvio timer per impostare l'ora di spegnimento del timer.

6 Visualizzazione temperatura/ora

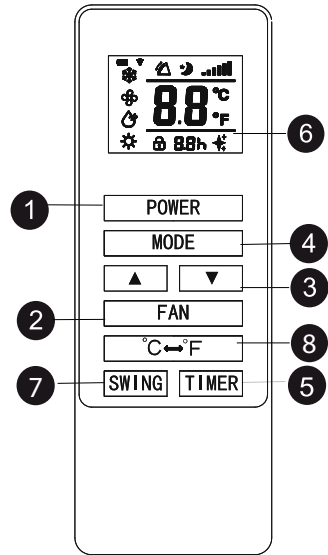
Il display visualizza la temperatura e l'ora impostate.

7 SWING - Tasto oscillazione

Premere questo tasto sul telecomando per impostare la funzione di oscillazione.

8 Tasto di selezione unità di temperatura

Premere questo tasto sul telecomando per passare da gradi Celsius (°C) a Fahrenheit (°F).



AVVERTENZE SUL TELECOMANDO

Prima di utilizzare il telecomando inserire le pile correttamente procedendo nel modo seguente:

- Sul retro del telecomando far slittare il coperchio del vano pile per aprirlo.
- Inserire due pile nuove AAA (DC 1,5 V) assicurandosi che la polarità sia corretta.
- Richiudere il coperchio del vano pile.

Nota: è consentito solo l'uso di pile AAA ((DC 1,5 V). Non utilizzare pile ricaricabili o altri tipi. Sostituire sempre entrambe le pile contemporaneamente. Non mescolare le pile nuove con quelle vecchie. Se il telecomando non viene usato per un certo periodo di tempo, rimuovere le pile.



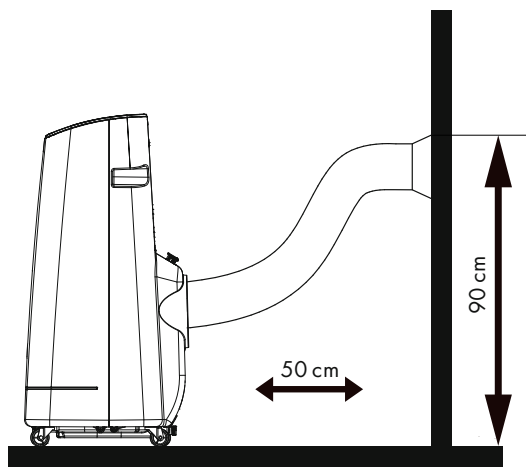
AVVERTENZA

Pericolo di lesioni! Non utilizzare le pile che perdono liquido. Le sostanze chimiche contenute nelle pile possono causare ustioni o altri pericoli per la salute. Se sulla pelle o sui vestiti dovesse capitare del liquido delle pile, bisogna sciacquarli subito con acqua pulita. Se le pile vengono ingerite per sbaglio, sciacquare la bocca con acqua pulita e recarsi immediatamente in ospedale.

INSTALLAZIONE

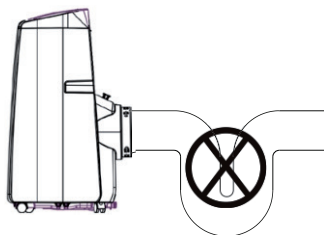
Luogo d'installazione

- Collocare il dispositivo su un pavimento piatto vicino alla finestra
- Per una sufficiente circolazione dell'aria e un rendimento ottimale il dispositivo va sistemato almeno a 50 cm da pareti e oggetti.



Avvertenze per l'installazione

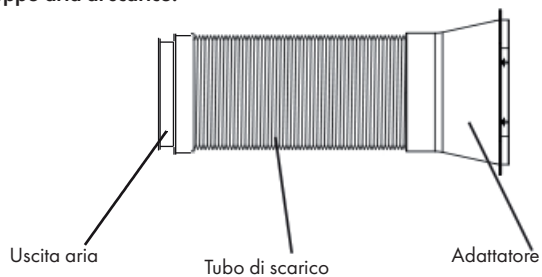
- E' importante tenere dritto il tubo di scarico. Un'installazione errata compromette il funzionamento del dispositivo.
- Assicurarsi che il tubo di scarico non sia piegato o girato.
- Assicurarsi che l'aria di scarico passi indisturbata attraverso il tubo.
- Il tubo di scarico ha una lunghezza massima di 1,50 m. La distanza tra il dispositivo e la finestra deve essere corta e il tubo va installato orizzontalmente.



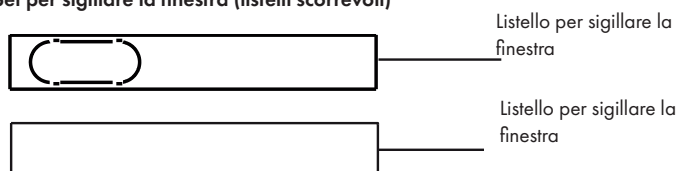
Nota: il tubo di scarico è stato concepito apposta per questo dispositivo. Non va quindi sostituito o allungato.

Accessori per lo scarico dalla finestra

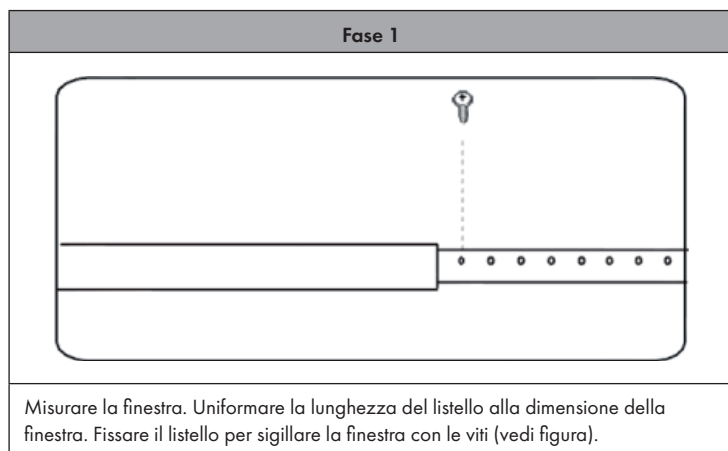
1. Gruppo aria di scarico:

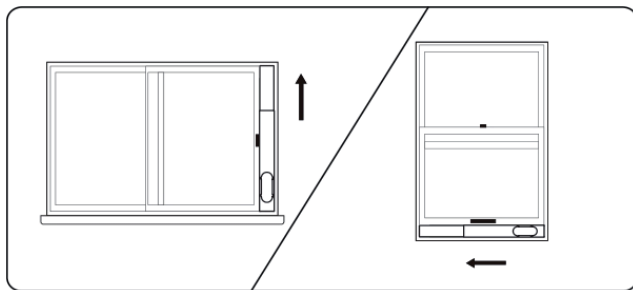


2. Set per sigillare la finestra (listelli scorrevoli)

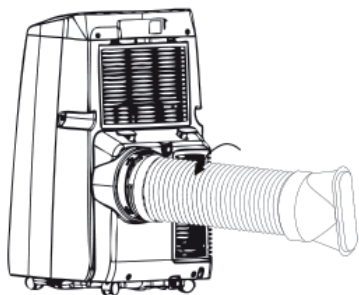


Installazione per lo scarico dalla finestra



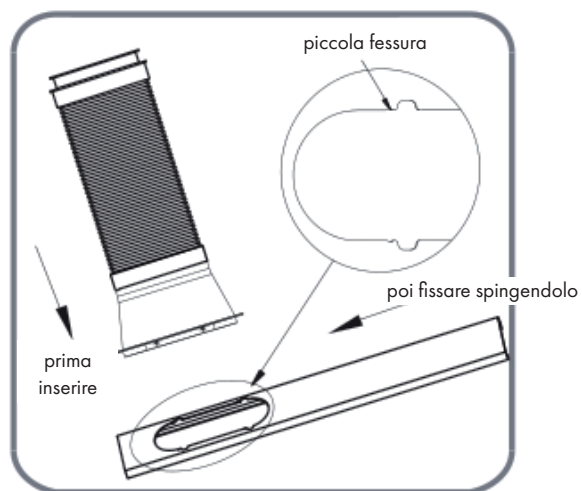
Fase 2

Montare la guarnizione alla finestra.

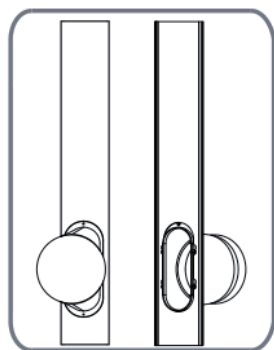
Fase 3

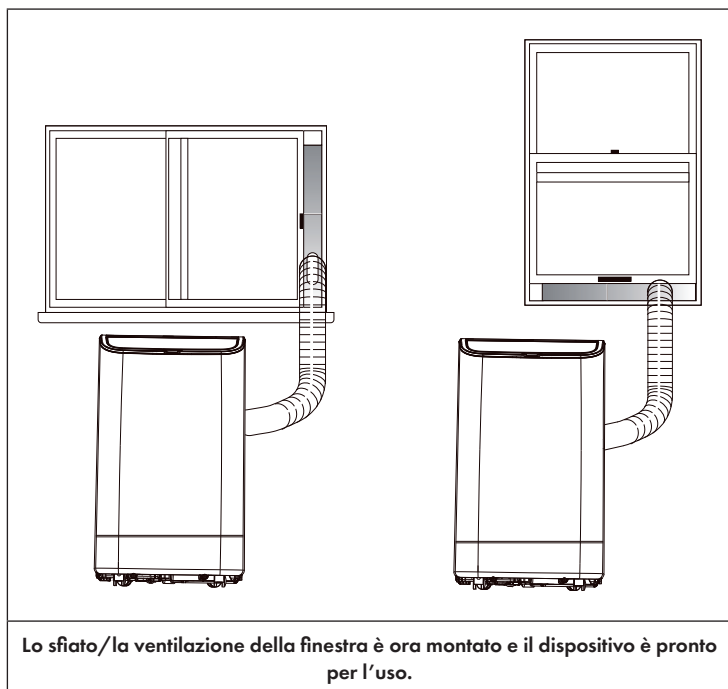
Fissare il raccordo del tubo di scarico (raccordo di scarico) all'uscita d'aria calda (8) sul retro del dispositivo avvitandolo in senso antiorario.

Fase 4



Spingere il gruppo di scarico
(l'adattatore del tubo di scarico)
nell'apertura del set per sigillare la
finestra e fissarlo saldamente.





UTILIZZO

Modalità raffreddamento (Cool)

- Dopo l'accensione del dispositivo risulta impostata di default la modalità raffreddamento.
- Se è stata selezionata la modalità raffreddamento, si accende la spia COOL.
- Premere il tasto più e meno (tasto su e giù) per impostare la temperatura tra 16 °C e 30 °C.
- Premere il tasto FAN per impostare una delle modalità di velocità HIGH (alta), MID (media) e LOW (bassa).

Modalità ventilatore (FAN)

- Dopo che è stata selezionata la modalità ventilatore con il telecomando, si accende la spia Wind.
- Premere il tasto FAN per impostare una delle modalità di velocità HIGH (alta), MID (media) e LOW (bassa).
- Non si può impostare la temperatura.

Modo de deshumidificación (DRY)

- Se è stata selezionata la modalità deumidificatore (DRY) si accende la spia DRY.
- Rimuovere il tappo dallo scarico dell'acqua del dispositivo, inserirci il tubo di scarico d'acqua (non incluso nella confezione) e collocare l'altra estremità in un contenitore o uno scolo.
- Nella modalità deumidificatore il compressore funziona nel modo seguente:
 - Il compressore si avvia quando la temperatura ambiente è oltre i 17 °C (62 °F).
 - Quando la temperatura ambiente è 15 °C (59 °F) o inferiore, il compressore si spegne.
 - Quando la temperatura ambiente è oltre i 17 °C (62 °F), il compressore si riavvia automaticamente dopo una pausa di 3 minuti.
- Nella modalità deumidificatore il ventilatore si accende automaticamente a una velocità bassa. In questa modalità non si possono regolare né la velocità del ventilatore né la temperatura.

Nota: consigliamo di rimuovere il tubo di scarico in modalità deumidificatore, altrimenti la deumidificazione potrebbe non funzionare correttamente o sul display si accende la spia di serbatoio pieno ("FL").

Timer

- Premere in modalità standby il tasto TIMER per programmare l'orario di avvio del timer. Premere il tasto più e meno (tasto su e giù) per impostare un orario (0-24 ore). La spia del TIMER si accende. Non appena è trascorsa l'ora impostata, il dispositivo si accende automaticamente.
- Premere il tasto TIMER durante il funzionamento per programmare l'orario di spegnimento del timer. Premere il tasto più e meno (tasto su e giù) per impostare un orario (0-24 ore). La spia del TIMER si accende. Non appena è trascorsa l'ora impostata, il dispositivo si spegne automaticamente.

PULIZIA E MANUTENZIONE



ATTENZIONE

Pericolo di scosse elettriche! Spegnerne il dispositivo e staccare la spina prima di eseguire riparazioni, manutenzioni oppure operazioni di pulizia.

Questo prodotto è munito di un sistema di evaporazione automatica dell'acqua. Il condensatore viene raffreddato dal ciclo di condensazione dell'acqua per ottimizzare l'efficienza di raffreddamento del dispositivo e il risparmio energetico.

Come scaricare il serbatoio

Quando il serbatoio è pieno, sul display si accende la spia "FL" e il compressore si ferma automaticamente. In questo caso bisogna svuotare il serbatoio immediatamente per far proseguire il dispositivo. Procedere nel modo seguente:

1. Estrarre il cavo prima di rimuovere il tubo di scarico.
2. Portare il dispositivo vicino a uno scolo o a un contenitore.
3. Tagliare il tappo dallo scarico dell'acqua del dispositivo e lasciar scorrere tutta l'acqua.
4. Reinserire il tappo.
5. Rimontare il tubo di scarico e accendere il dispositivo.

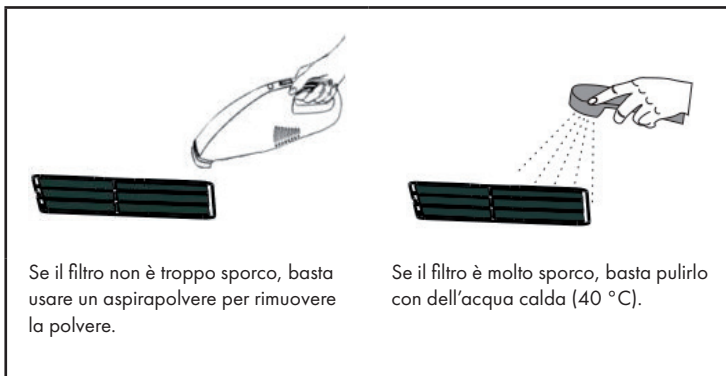
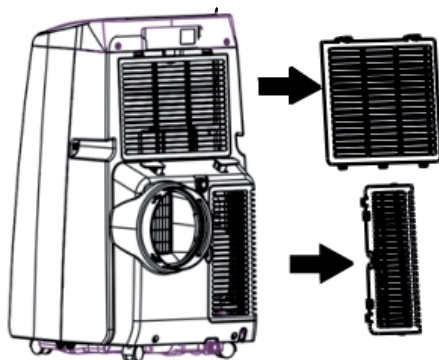
Come pulire la superficie del dispositivo interno

- Estrarre il cavo prima di procedere alla pulizia.
- Pulire il dispositivo con un panno morbido e leggermente umido. Non utilizzare agenti chimici come benzene, alcol, benzina, perché possono danneggiare la superficie o addirittura l'intero dispositivo.
- Non utilizzare acqua perché potrebbe penetrare nel dispositivo e danneggiare la parte elettrica.

Pulizia dei filtri

Si consiglia di pulire i filtri ogni 2 settimane. Se la qualità dell'aria non è buona, i filtri vanno cambiati più spesso. L'efficienza del dispositivo è compromessa se i filtri sono otturati a causa della polvere. Procedere nel seguente modo per eseguire la pulizia:

- Estrarre entrambe le griglie d'ingresso d'aria (iniziare con quella inferiore) seguendo la direzione indicata nella figura e rimuovere le reticelle dei filtri.
- Pulire i filtri con acqua calda e sapone (ca. 40 °C) e un detersivo neutro. Infine lasciare che si asciughino in un luogo fresco.
- Dopo che i filtri si sono asciugati, reinserirli nel dispositivo.
- Inserire il cavo e accendere il dispositivo.



Note sulla pulizia del filtro

- Non utilizzare dell'acqua troppo calda per pulire i filtri (l'ideale è 40 °C) e nemmeno dei detersivi aggressivi (come per esempio benzene, alcol, benzina ecc.).
- Per evitare che il filtro si deformi, bisogna tenere i filtri puliti lontano da fonti di calore e lasciarli asciugare in un luogo asciutto.
- Non usare mai il dispositivo senza filtro.

Stoccare il dispositivo a fine stagione

Se il dispositivo non viene utilizzato per un certo periodo di tempo o se lo si vuole riporre, è consigliabile seguire la procedura seguente:

- Togliere il tappo dallo scarico dell'acqua del dispositivo e svuotare il serbatoio.
- Far funzionare il dispositivo in modalità ventilatore per 2 ore, finché l'interno non si è asciugato.
- Spegnerne il dispositivo e togliere la spina dalla presa.
- Pulire i filtri e reinserirli nel dispositivo. Rimuovere il tubo di scarico e stoccarlo correttamente. Togliere le pile dal telecomando.
- Coprire il dispositivo con un sacchetto di plastica e sistemarlo in un luogo asciutto.

Accendere il dispositivo a inizio stagione

Se il dispositivo non è stato utilizzato per un certo periodo di tempo, è consigliabile seguire la procedura di seguito:

- Verificare se il tappo di scarico e i filtri sono installati correttamente.
- Verificare che il cavo non sia danneggiato. In caso contrario il dispositivo non va utilizzato e il cavo va sostituito da un rivenditore autorizzato.
- Inserire le pile nel telecomando.
- Montare tutti gli accessori seguendo le istruzioni descritte nel capitolo "Installazione".

MESSAGGI DI ERRORE

E1	Errore del sensore di temperatura della bobina
E2	Errore del sensore di temperatura dell'ambiente interno
E4	Funzione antigelo: quando la temperatura della bobina è troppo bassa, il dispositivo viene spento. Se la temperatura supera gli 8 °C, la funzione antigelo si disattiva e la condizione di funzionamento precedente viene ripristinata.

RICERCA GUASTI E RISOLUZIONE DEI PROBLEMI

Nella tabella seguente vengono elencati gli errori e i metodi di manutenzione più frequenti del dispositivo. Se dovessero insorgere degli errori durante il funzionamento, basterà consultare la tabella. Se l'errore non dovesse risolversi, bisognerà rivolgersi al personale qualificato.

Problema	Probabile causa	Soluzione
Il dispositivo non funziona.	Nessuna spia.	Verificare se la spina è inserita nella presa e se il cavo non è danneggiato.
	Il display visualizza "FL".	Spegnere il dispositivo e svuotare il serbatoio. Riavviare il dispositivo e la spia si deve essere spenta.
	E' stata azionata la funzione di spegnimento del timer.	Il dispositivo può essere riacceso dopo 3 minuti dallo spegnimento.
Il dispositivo si aziona spesso.	Raggi diretti del sole.	Tirare le tende.
	Porte e finestre sono aperte o ci sono troppe persone o fonti di calore nella stanza.	Chiudere porte e finestre e rimuovere le fonti di calore.
	I filtri sono molto sporchi.	Pulire i filtri o sostituirli.
	Le feritoie di entrata e uscita dell'aria sono ostruite.	Rimuovere le ostruzioni.
Il dispositivo è molto rumoroso.	Il dispositivo non è in piano o traballa.	Posizionare il dispositivo su un pavimento piano sul quale non può traballare.
Il compressore non funziona.	La funzione di protezione del compressore è inserita.	Aspettare 3 minuti finché il dispositivo non si è raffreddato e riaccenderlo.

SMALTIMENTO



Se sul prodotto è presente la figura a sinistra (il cassonetto dei rifiuti sbarrato), si applica la direttiva europea 2012/19/UE. Questi prodotti non vanno smaltiti con i rifiuti generici urbani. Informarsi sulle disposizioni vigenti in merito alla raccolta differenziata di dispositivi elettrici ed elettronici. Non smaltire i vecchi dispositivi con i rifiuti domestici. Grazie al corretto smaltimento dei vecchi dispositivi si proteggono il pianeta e la salute delle persone da possibili conseguenze negative. Il riciclo di materiali aiuta a ridurre il consumo di materie prime.

Il prodotto contiene pile che, in base alla direttiva europea 2006/66/CE, non possono essere smaltite con i rifiuti generici domestici. Informarsi sulle disposizioni vigenti relative alla raccolta differenziata delle pile. Grazie al corretto smaltimento dei vecchi dispositivi si proteggono il pianeta e la salute delle persone da possibili conseguenze negative.

SCHEDA INFORMATIVA DEL PRODOTTO

Indicazioni conformi al regolamento (UE) n. 626/2011

Marchio del fornitore: Klarstein

Identificazione del modello del fornitore: 10034924

Livelli di potenza sonora interna alle condizioni nominali standard per le funzioni di raffreddamento in dB: 65 dB

La perdita di refrigerante contribuisce al cambiamento climatico. In caso di rilascio nell'atmosfera, i refrigeranti con un potenziale di riscaldamento globale (GWP) più basso contribuiscono in misura minore al riscaldamento globale rispetto a quelli con un GWP più elevato. Questo apparecchio contiene un fluido refrigerante con un GWP di 3. Se 1 kg di questo fluido refrigerante fosse rilasciato nell'atmosfera, quindi, l'impatto sul riscaldamento globale sarebbe 3 volte più elevato rispetto a 1 kg di CO₂, per un periodo di 100 anni. In nessun caso l'utente deve cercare di intervenire sul circuito refrigerante o di disassemblare il prodotto. In caso di necessità occorre sempre rivolgersi a personale qualificato.

Fattore di efficienza energetica (EER_{rated}): 2,6

Standard di efficienza energetica: A

Consumo di energia 1,35 kWh/60 minuti, secondo i risultati ottenuti nei test standard. Il consumo effettivo di energia dipende dalle condizioni di utilizzo dell'apparecchio e dal luogo in cui viene installato.

Potenza di raffreddamento P_{rated} in kW: 3,52 kW

Indicazioni conformi al regolamento (UE) n. 206/2012

Descrizione	Simbolo	Valore	Unità
Capacità nominale di raffreddamento	P_{nominale} per il raffreddamento	3,5	kW
Capacità nominale di riscaldamento	P_{nominale} per il riscaldamento	-	kW
Potenza nominale assorbita per il raffreddamento	P_{EER}	1,4	kW
Potenza nominale assorbita per il riscaldamento	P_{COP}	-	kW
Indice di efficienza energetica nominale	EERd	2,6	-
Coefficiente di efficienza nominale	COPd	-	-
Consumo di energia in modo «termostato spento»	P_{TO}	-	W
Consumo di energia in modo «attesa»	P_{SB}	0,8	W
Consumo di energia per apparecchiature a singolo/doppio condotto (indicare separatamente raffreddamento e riscaldamento)	SD: Q_{SD}	1,4	SD: kWh/h
Livello di potenza sonora	L_{WA}	65	dB(A)
Potenziale di riscaldamento globale	GWP	3	kg CO ₂ Äq.
Referente per ulteriori informazioni	Chal-Tec GmbH, Wallstraße 16, 10179 Berlin, Germania.		

KLARSTEIN NIETSRK

SRSRK KLARSTEIN NIE

KLARSTEIN NIETSRK

SRSRK KLARSTEIN NIE

KLARSTEIN NIETSRK

SRSRK KLARSTEIN NIE

KLARSTEIN NIETSRK