

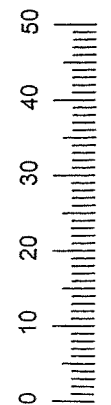
D Montageanleitung	GB Assembly instructions	NL Handleiding voor de montage	PL Instrukcja montażu	HU Szerelési útmutató	RO Instrucțiuni de montaj
FR Notice de montage	IT Istruzioni di montaggio	CZ Montážní návod	SK Návod na montáž	TR Montaj talimatı	RU Инструкции по монтажу

n10	8x50mm	12x
y4	Leim	1x
s3	4x21	10x
x	∅=45mm	10x

Service • Assistenza • Dienstverlening • Serwis
Servis • Szerviz • Сервисная служба

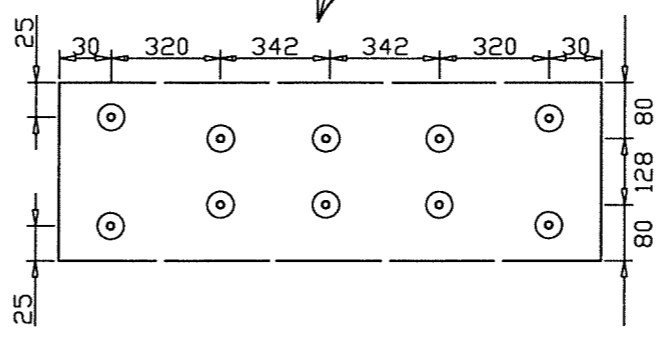
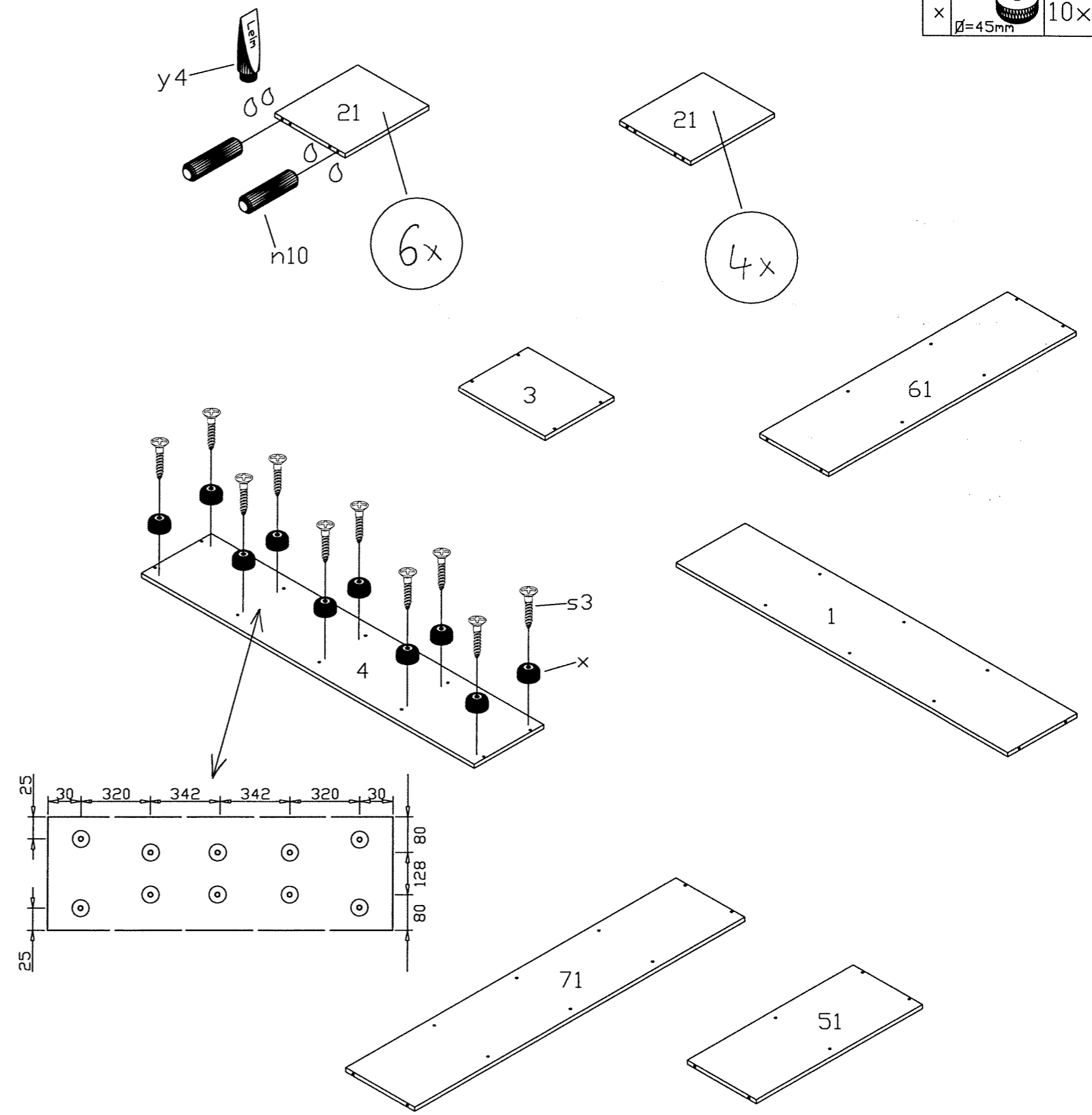
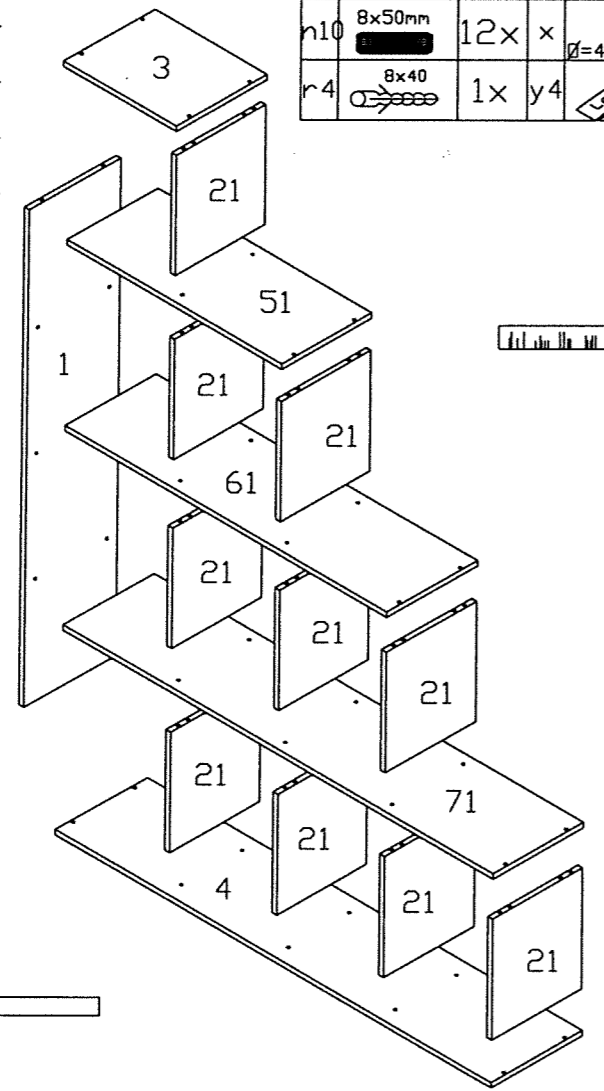
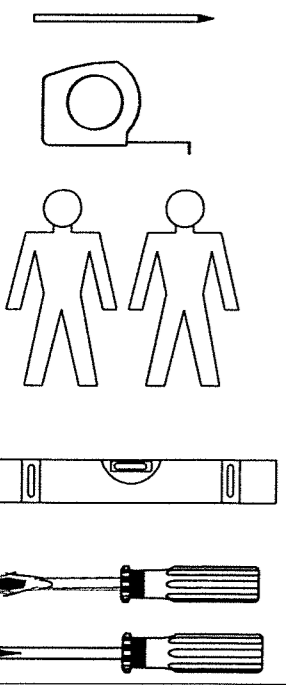
Adres: Hirt • Hirt • Hirt • Hirt
 Адрес: АС/10 • МСК • МСК • МСК
 АДРЕС: АС/10 • МСК • МСК • МСК

Телефон: 4.4410



1.	ASL 1377x287x15mm	1
21.	MS 333x284x15mm	10
3.	BL 359x288x15mm	1
4.	BD 1385x288x15mm	1
51.	ZBD 685x286x15mm	1
61.	ZBM 1027x286x15mm	1
71.	ZBU 1369x286x15mm	1

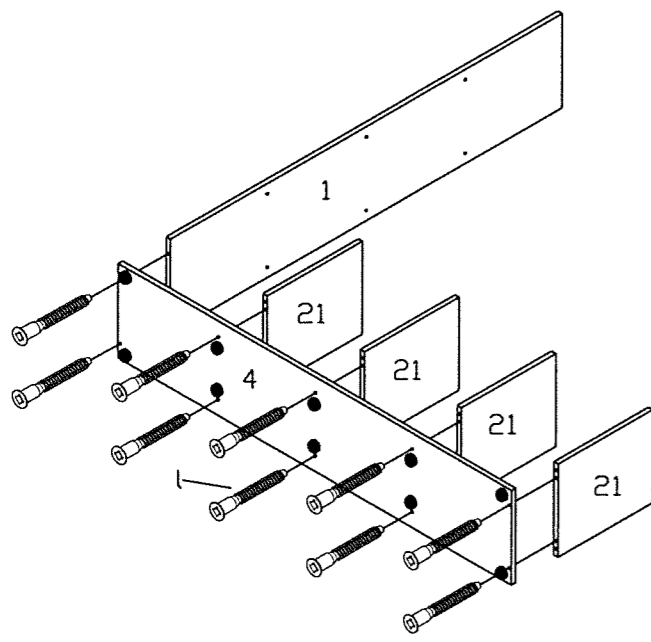
k7		1x	s	4x13	1x
l		26x	s3	4x21	10x
l1		16x	s9	5x60	1x
n10	8x50mm	12x	x	∅=45mm	10x
r4	8x40	1x	y4	Leim	2x



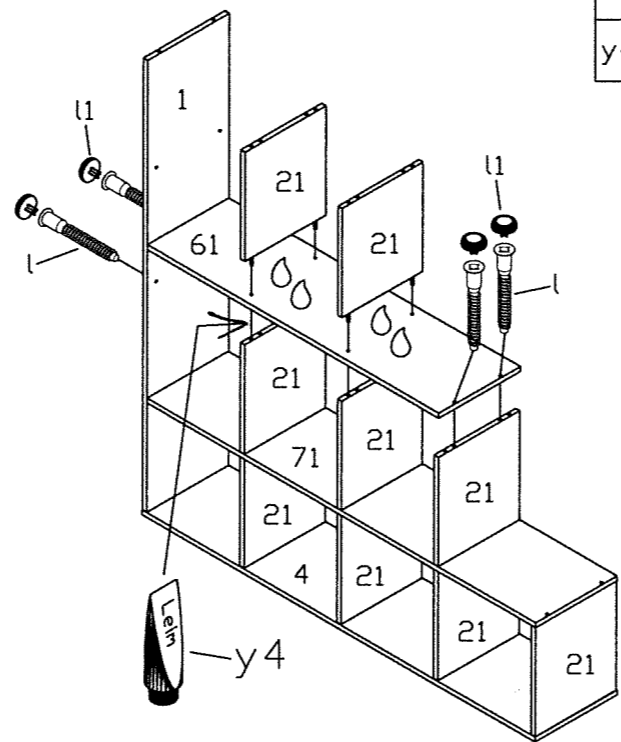
1

l		10x
---	--	-----

3

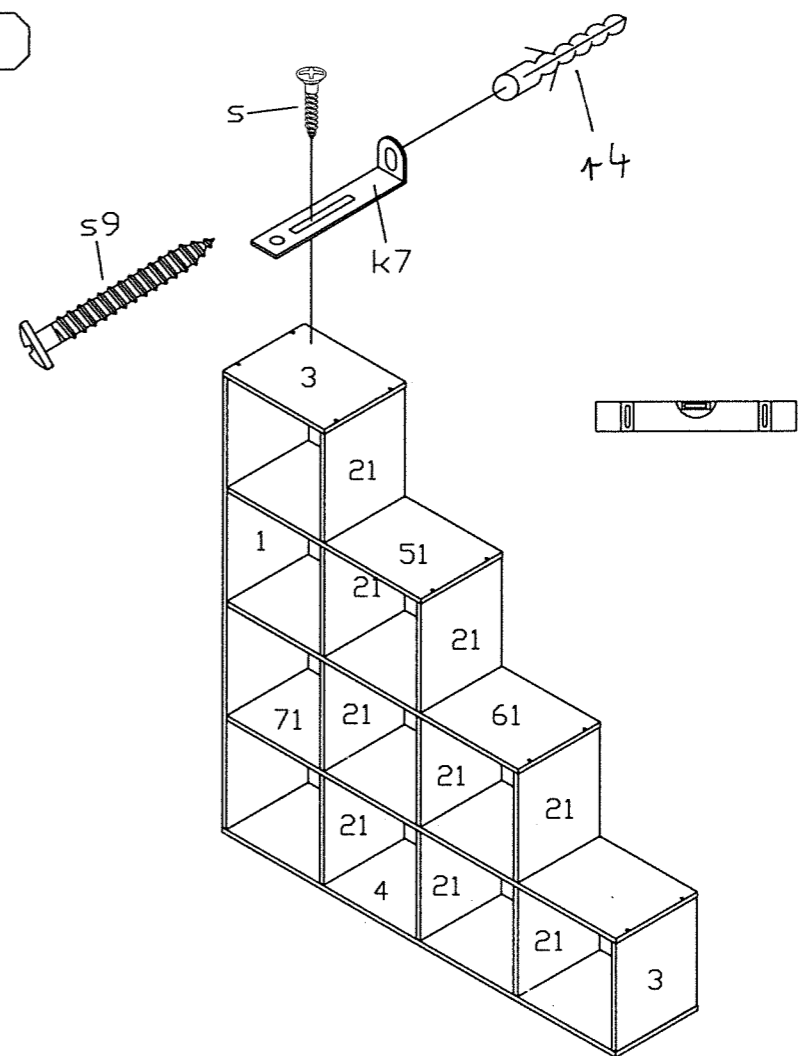


l		4x
l1		4x
y4		



5

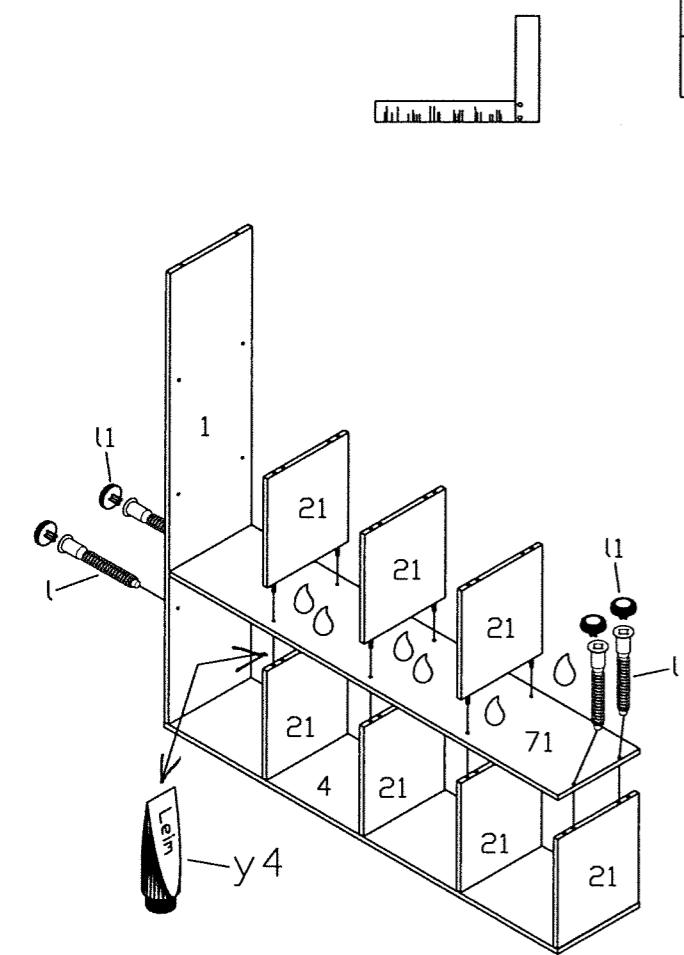
k7		1x
r4		1x
s		1x
s9		1x



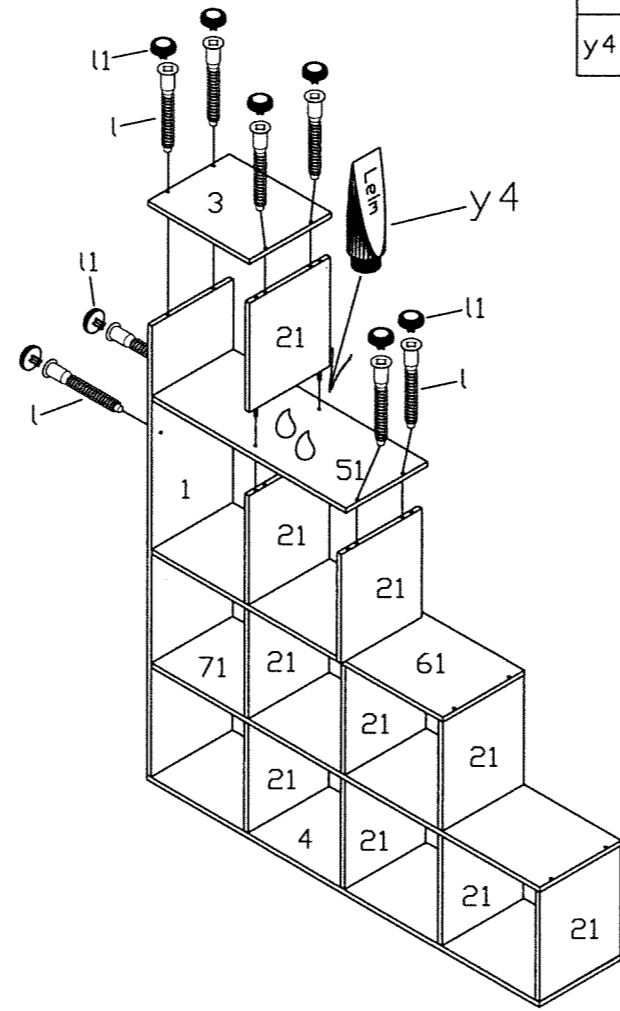
2

l		4x
l1		4x
y4		1x

4



l		8x
l1		8x
y4		



Sicherheitshinweise • Safety instructions • Consignes de sécurité • Norme di sicurezza • Veiligheidsinstructies • Wskazówki bezpieczeństwa • Bezpečnostní pokyny • Bezpečnostné pokyny • Biztonságtechnikai tudnivalók • Instrucțiuni referitoare la siguranță • Güvenlik uyarıları • Правила техники безопасности

1	D	Das beigefügte Wandbefestigungsmaterial (Dübel und Schrauben) eignet sich nur für festes Mauerwerk (z.B. Beton- oder Ziegelwände). Für andere Wandbauten sind eventuell Spezialdübel und andere Schrauben notwendig. Ziehen Sie gegebenenfalls eine Fachkraft zurate.
	GB	The enclosed wall mounting materials (dowels and screws) are only suitable for solid masonry (e. g. concrete or brick walls). Special dowels and other screws may be necessary for other wall constructions. If necessary, please consult a qualified professional.
	FR	Le matériel de fixation murale fourni (chevilles et vis) convient uniquement à des murs solides (p. ex. murs en béton ou en briques). Pour les autres constructions de murs, il faut éventuellement des chevilles spéciales et d'autres vis. Faites-vous conseiller par un spécialiste.
	IT	I materiali di fissaggio allegati (tasselli e viti) sono adatti solo ai muri compatti (ad es. di calccestruzzo o mattoni). Per altri tipi di pareti è probabile che occorran tasselli speciali e altre tipologie di viti. Richiedere eventualmente il consiglio di un esperto.
	NL	Het bijgeleverde bevestigingsmateriaal (pluggen en schroeven) is geschikt voor vaste muren (bijv. betonnen of bakstenen muren). Voor andere muurconstructies zijn eventueel speciale pluggen en andere schroeven noodzakelijk. Consulteer eventueel een vakman.
	PL	Załączony zestaw montażowy do zamocowania artykułu do ściany (kolki, wkręty, haki itp.), przeznaczony jest wyłącznie do montażu artykułu na ścianach wykonanych z cegły lub betonu. Przy montażu artykułu na ścianie wykonanej z innych materiałów, należy zastosować odpowiednio do niej zamocowania. W razie wątpliwości prosimy zasięgnąć porady fachowca.
	CZ	Příložený materiál pro montáž na síťnu (hmotdinky a šrouby) je vhodný jen pro pevné zdivo (např. betonové nebo cihlové stěny). Pro jiné stěny budou případně nutné speciální hmotdinky a jiné šrouby. Poradte se případně s odborníkem.
	SK	Priložený materiál pre upevnenie na stenu (hmotdinky a skrutky) je vhodný len pre pevné múrivo (napr. betónové alebo tehlové steny). Pre iné steny sú potrebné príp. špeciálne hmotdinky a iné skrutky. V prípade potreby sa poraďte s odborníkom.
	HU	A mellékelt fal rögzítőkészlet (típi és csavarok) csak tömött falazatban (pl. betonfalban, téglafalban) használható. Más fal típusokhoz speciális típiere és csavarra lesz szükség. Szükség esetén kérje ki egy szakember véleményét.
	RO	Materialele furnizate pentru montajul de perete (dibului și șuruburi) este adecvat numai pentru zidărie solidă (de exemplu pereți din beton sau din cărămidă). Pentru alte structuri de pereți, este posibil să fie necesare dibluri speciale, precum și alte șuruburi. Dacă este necesar, consultați un specialist.
	TR	Teşimat kapsamındaki duvar tipi sabitleme materyali (dübel ve vidalar) sadece beton ve tuğla duvarları için sağlam duvar yapılı için uygundur. Başka duvar yapıları için özel dübeller veya başka vidalar gerekebilir. Gereksinim tür uzmanlardan yardım alın.
	RU	Входящий в комплект поставки материал для крепления на стене (дюбели и болты) предназначен только для прочных каменных стен (например, бетонных или кирпичных). Для других типов стен используйте по мере необходимости специальные дюбели и другие болты. По мере необходимости обратитесь за помощью к специалистам.