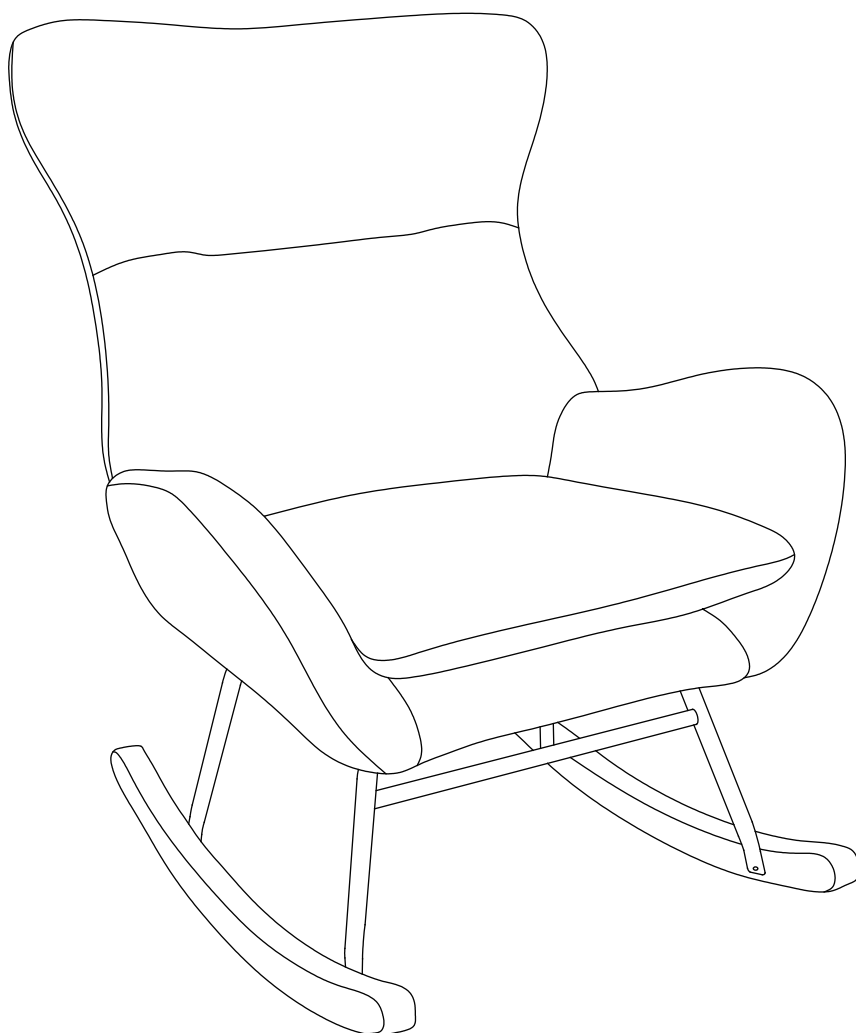


MONTAGEANLEITUNG

WF313314



**WICHTIG, FÜR SPÄTERES NACHSCHLAGEN AUFBEWAHREN:
SORGFÄLTIG LESEN**

SESSEL

**WICHTIG, FÜR SPÄTERES NACHSCHLAGEN AUFBEWAHREN:
LESEN SIE SICH DIE MONTAGE- UND BEDIENUNGSANLEITUNG
SORGFÄLTIG DURCH**

Nur für den Hausgebrauch

Anwendungstipps:

- *Stellen Sie den Sessel stabil auf einen ebenen Boden.
- *Der Sessel ist in gutem Zustand.
- *Halten Sie sich von offenen Flammen fern.
- * Vermeiden Sie eine Überlastung der Sessel und verbieten Sie das Klettern oder Springen.
- *Beim Bewegen des Sessels ist es notwendig, die Basis anzuheben, vorsichtig zu bewegen und nicht daran zu ziehen.

Vorsichtsmaßnahmen vor der Montage:

- *Bereiten Sie einen sauberen und trockenen Montagebereich vor.
- *Stellen Sie sicher, dass das Produkt nicht beschädigt ist.
- *Überprüfen Sie, dass keines der Teile fehlt.

Wartung:

- *Mit einem weichen Tuch reinigen.
- *Entfernen Sie regelmäßig Blätter und / oder Wasser, die sich auf der Leinwand angesammelt haben
- *Überprüfen Sie regelmäßig die Sitzplätze.

Lagerbedingungen:

- *Der Stoff sollte vollständig trocken, an einem sauberen und trockenen Ort gelagert werden, um Schimmelbildung zu vermeiden.
- *Der Stoff sollte vor direkter Sonneneinstrahlung oder Wärmequellen geschützt werden, um das Risiko einer Beschädigung zu vermeiden.

Wenn das Produkt über Kompressionsteile verfügt, empfehlen wir, dass die Kompression 72 Stunden warten muss, bis sie sich entfaltet, und dass sie von Hand geklopft werden muss.

ARMCHAIR

IMPORTANT, RETAIN FOR FUTURE REFERENCE: READ CAREFULLY ASSEMBLY & INSTRUCTION MANUAL

Only for domestic use

Use tips:

- *Put the armchair stably on a flat floor.
- *Building the armchair in good condition.
- *Stay away from open flames.
- *Avoid overloading armchairs and prohibit climbing or jumping.
- *When moving the armchair, it is necessary to lift the base, move it gently, and do not drag it.

Precautions before assembly:

- *Prepare a clean and dry mounting area.
- *Verify that the product is not damaged.
- *Check that none of the pieces are missing.

Maintenance:

- *Clean with a soft fabric.
- *Regularly remove leaves and / or water collected on the canvas
- *Check the seating regularly.

Storage conditions:

- *The fabric should be stored completely dry, in a clean and dry place to avoid the risks of mold.
- *The fabric should be kept out of direct sunlight or heat sources to avoid risk of damage.

If the product has compression parts, we recommend that the compression must wait 72 hours to unfold, and it needs to be patted by hand.

FAUTEUIL

**IMPORTANT, À CONSERVER POUR RÉFÉRENCE FUTURE :
LIRE ATTENTIVEMENT LE MANUEL D'ASSEMBLAGE ET
D'INSTRUCTIONS**

Uniquement pour un usage domestique

Conseils d'utilisation :

- *Placez le fauteuil de manière stable sur un sol plat.
- *Construction du fauteuil en bon état.
- *Restez à l'écart des flammes nues.
- *Évitez de surcharger les fauteuils et interdisez de grimper ou de sauter.
- *Lors du déplacement du fauteuil, il est nécessaire de soulever la base, de la déplacer doucement et de ne pas la faire glisser.

Précautions avant montage :

- *Préparez une zone de montage propre et sèche.
- *Vérifiez que le produit n'est pas endommagé.
- *Vérifiez qu'aucune pièce ne manque.

Entretien:

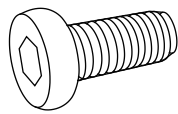
- *Nettoyer avec un tissu doux.
- *Enlever régulièrement les feuilles et/ou l'eau collectée sur la toile
- *Vérifiez régulièrement les sièges.

Conditions de stockage:

- *Le tissu doit être stocké complètement sec, dans un endroit propre et sec pour éviter les risques de moisissures.
- *Le tissu doit être conservé à l'abri de la lumière directe du soleil ou des sources de chaleur pour éviter tout risque de dommage.

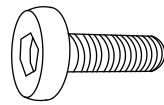
Si le produit comporte des pièces de compression, nous recommandons que la compression attende 72 heures pour se déployer et qu'elle soit tapotée à la main.

A x 4



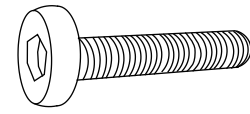
M8*20mm

B x 4



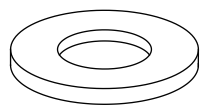
M6*20mm

C x 1



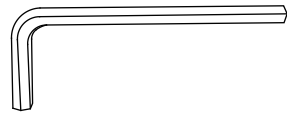
M8*50mm

D x 1



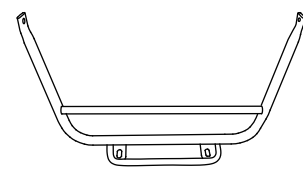
M8*22mm

E x 1



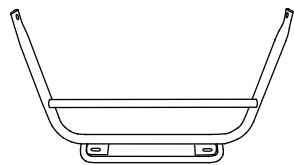
M6

F x 1



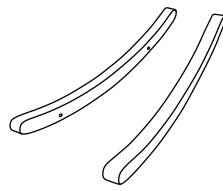
FRONT

G x 1

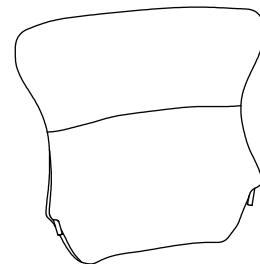


REAR

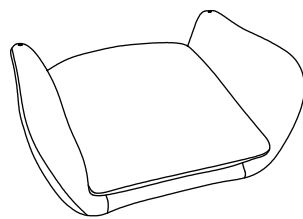
H x 2

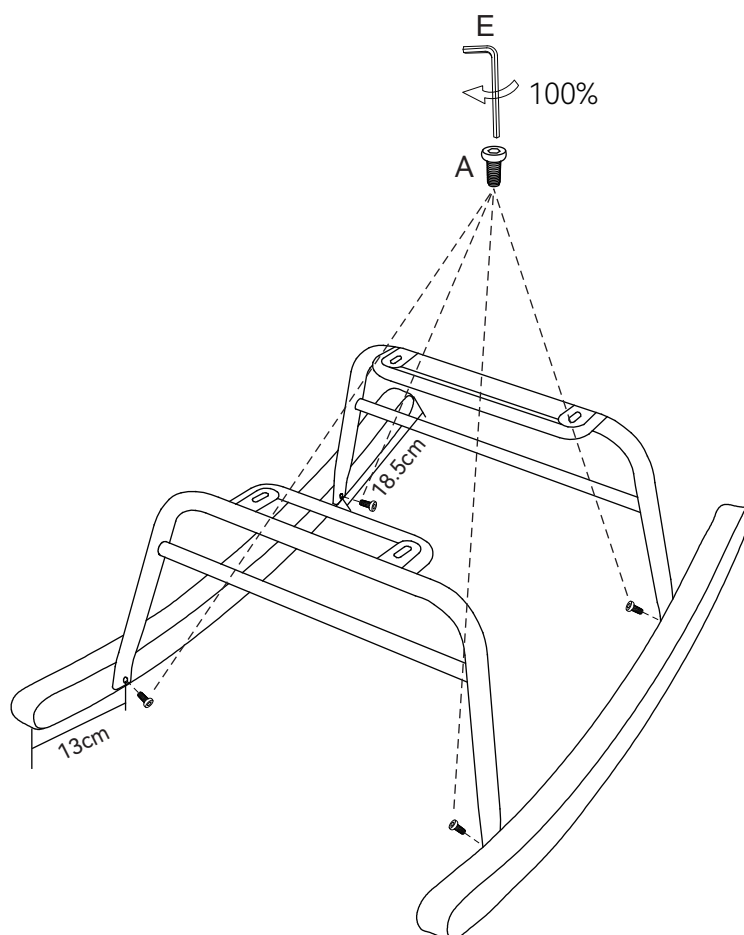
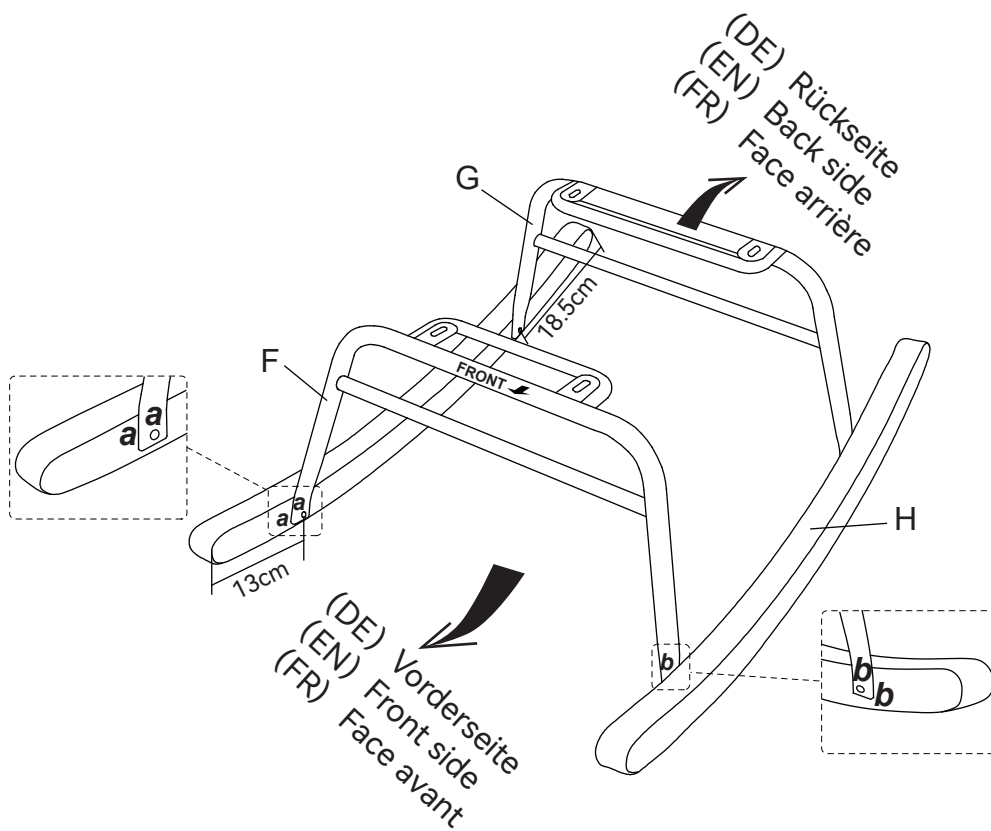


J x 1

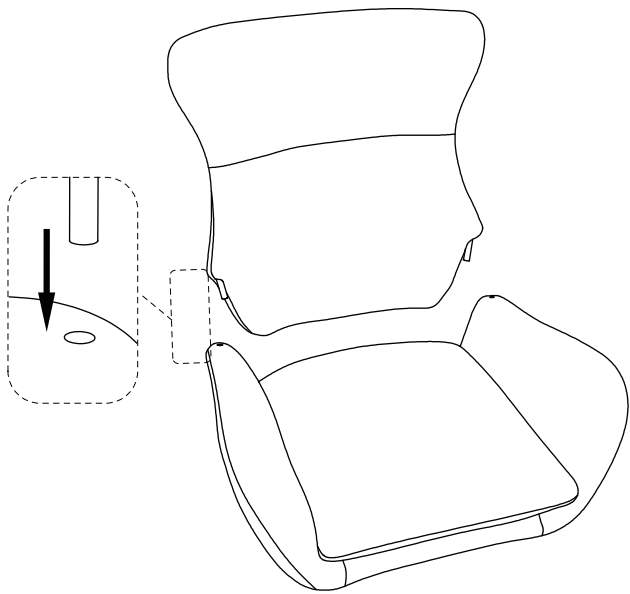


K x 1

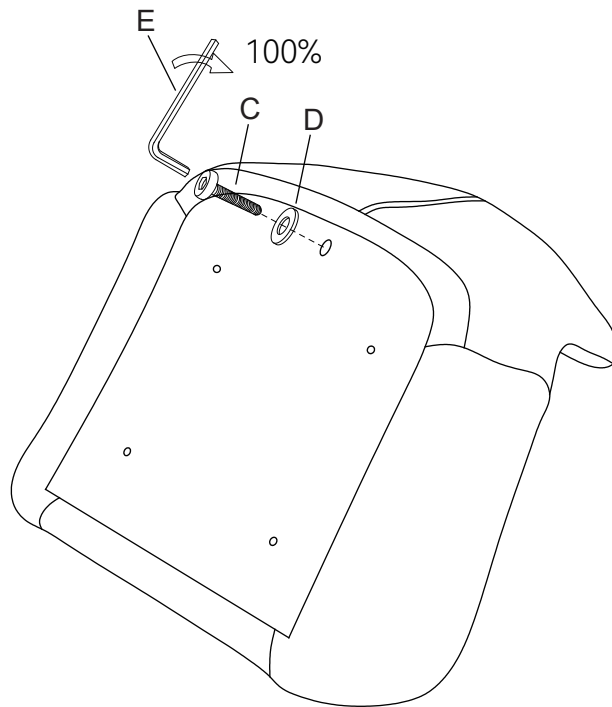




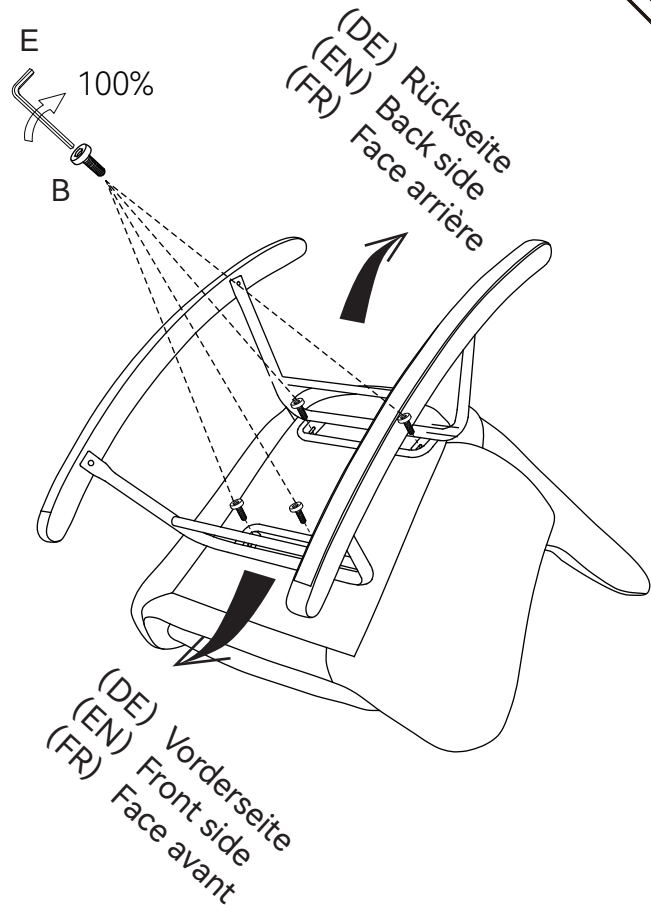
03



04



05



DONE

