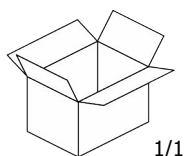
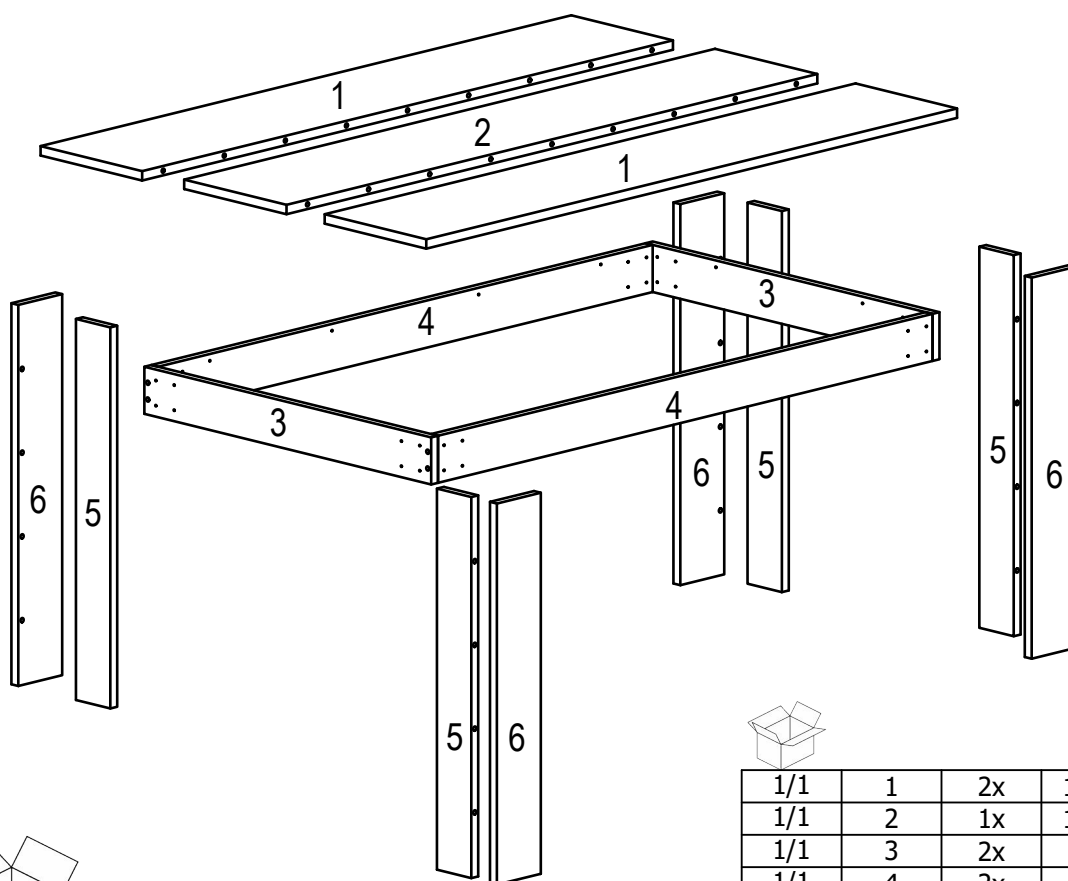
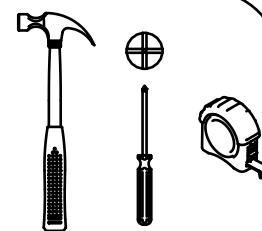
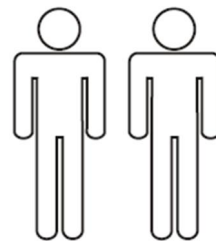
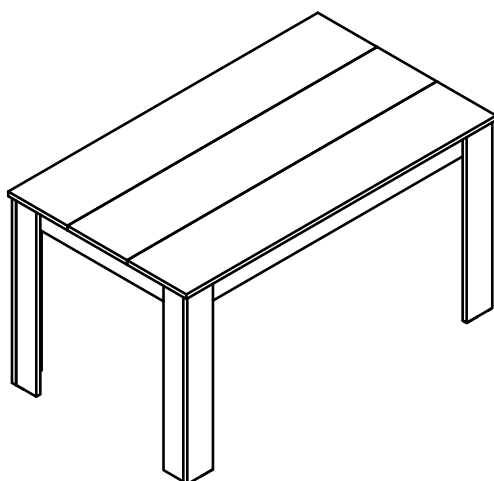
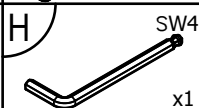
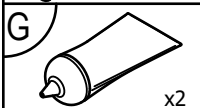
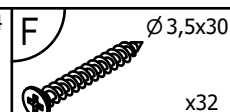
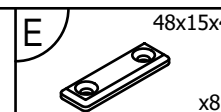
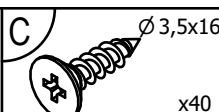
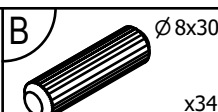
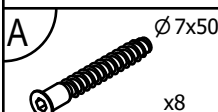


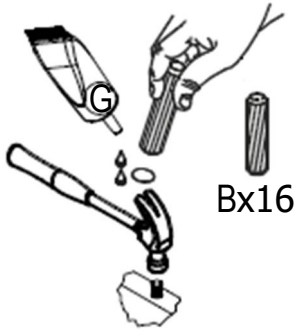
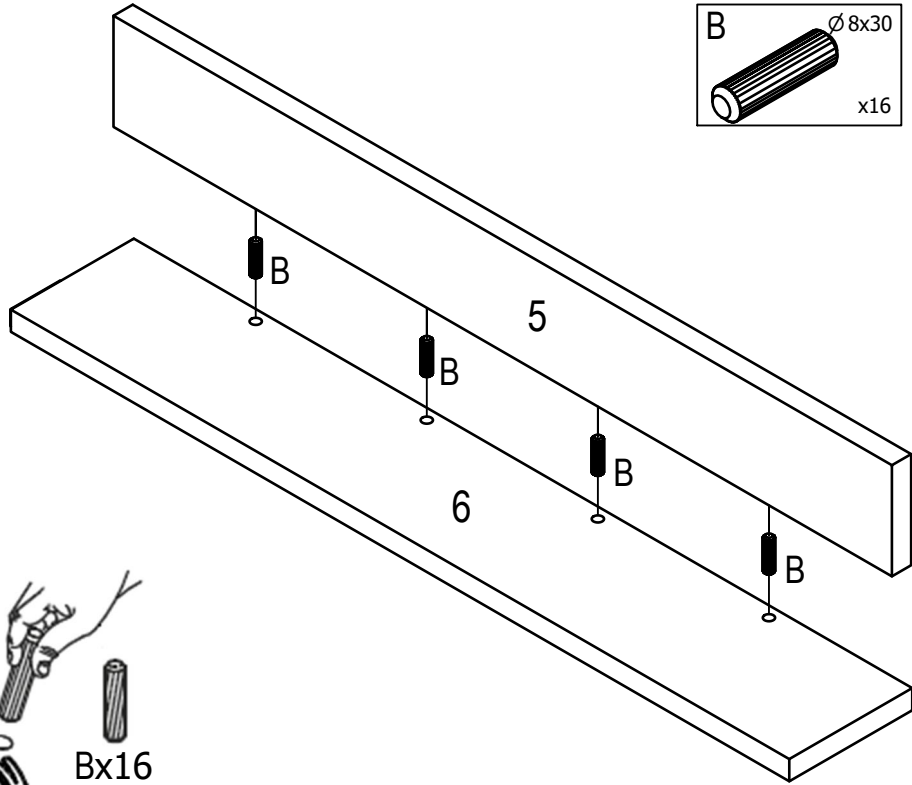
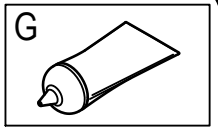
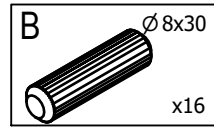
# Simone T



1/1	1	2x	1380x266x18
1/1	2	1x	1380x266x18
1/1	3	2x	751x90x18
1/1	4	2x	1295x90x18
1/1	5	4x	728x90x18
1/1	6	4x	728x115x18

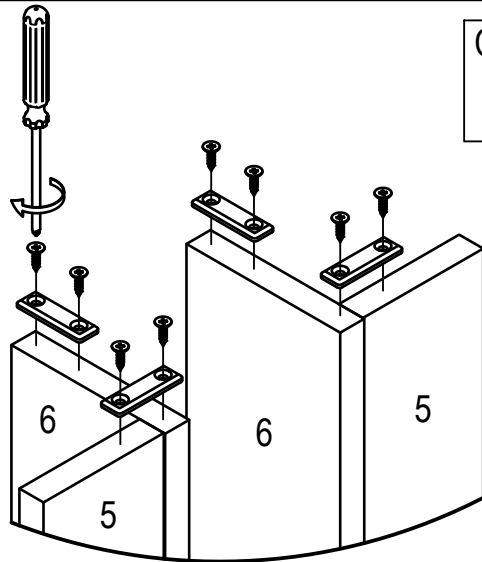
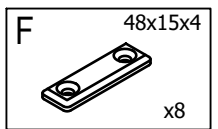
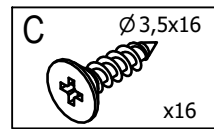


I.



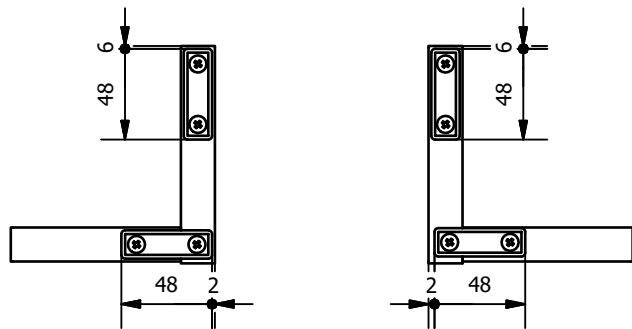
x2

II.

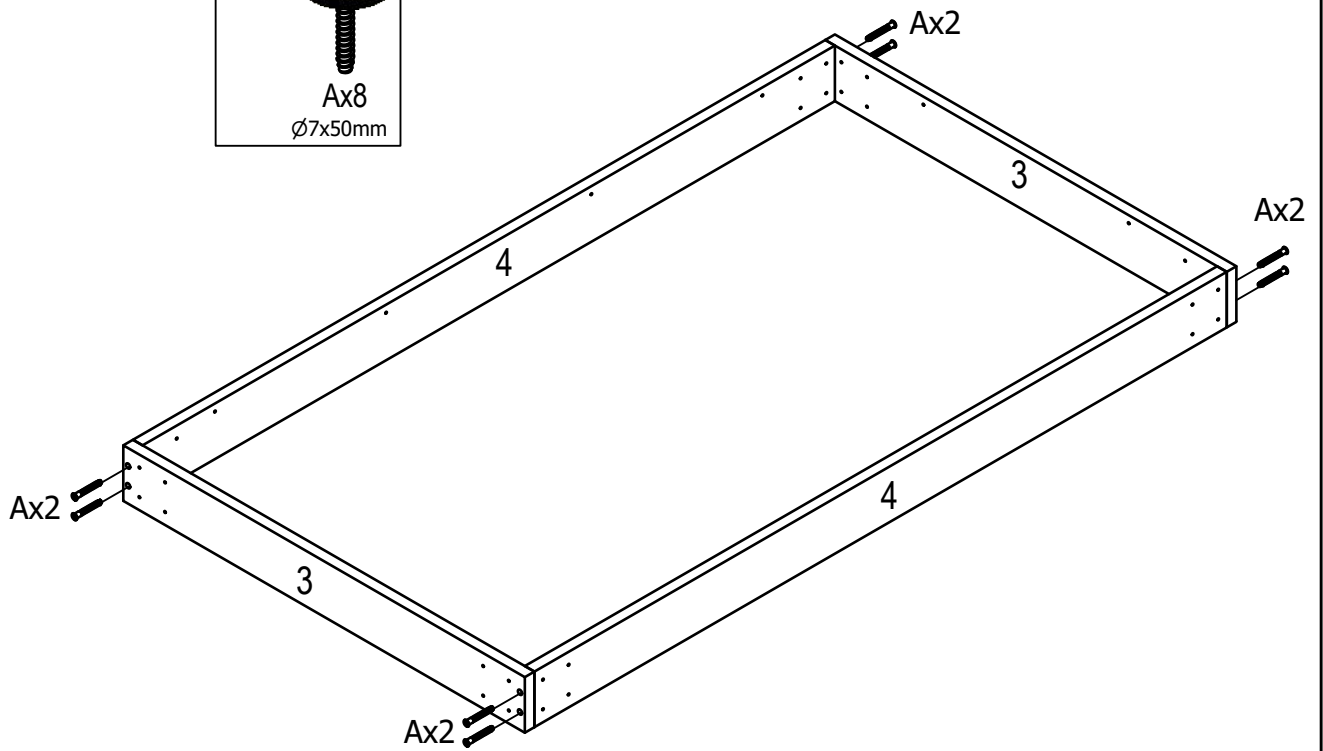
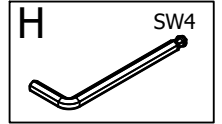
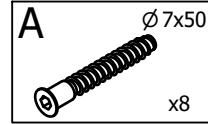
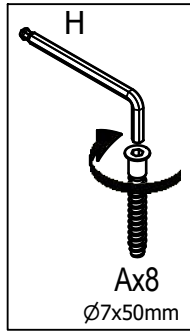


x2

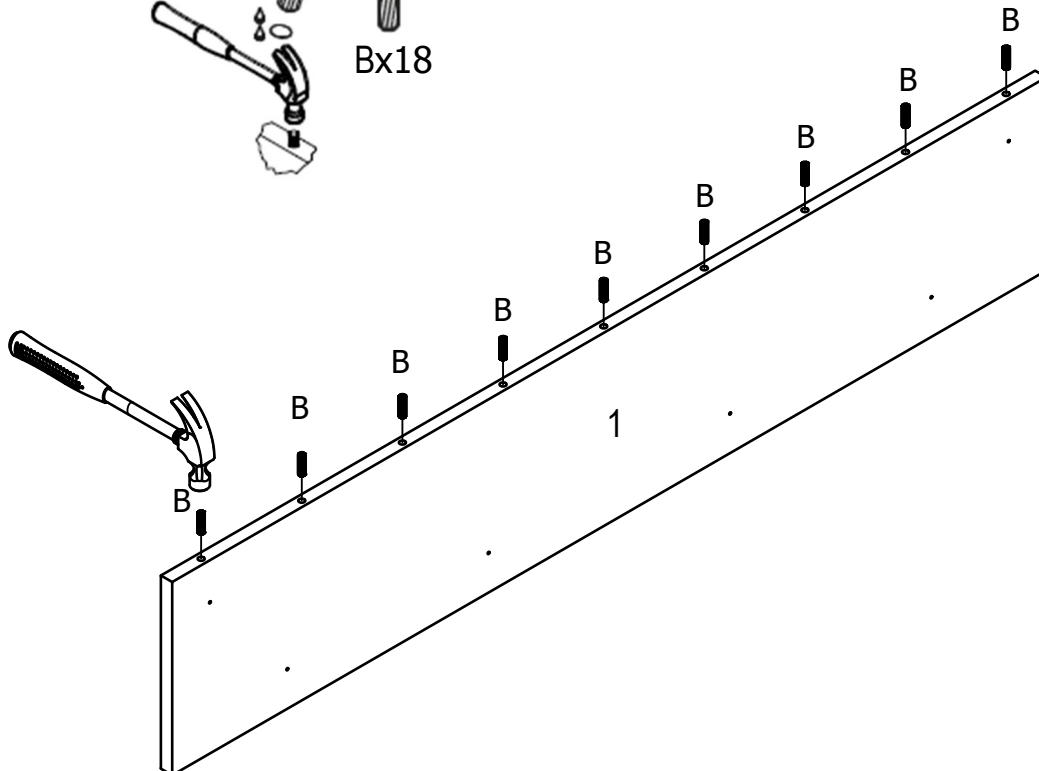
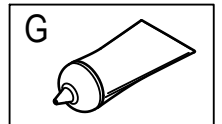
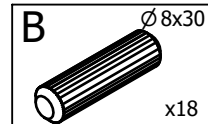
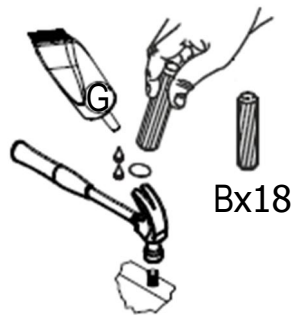
x2



III.

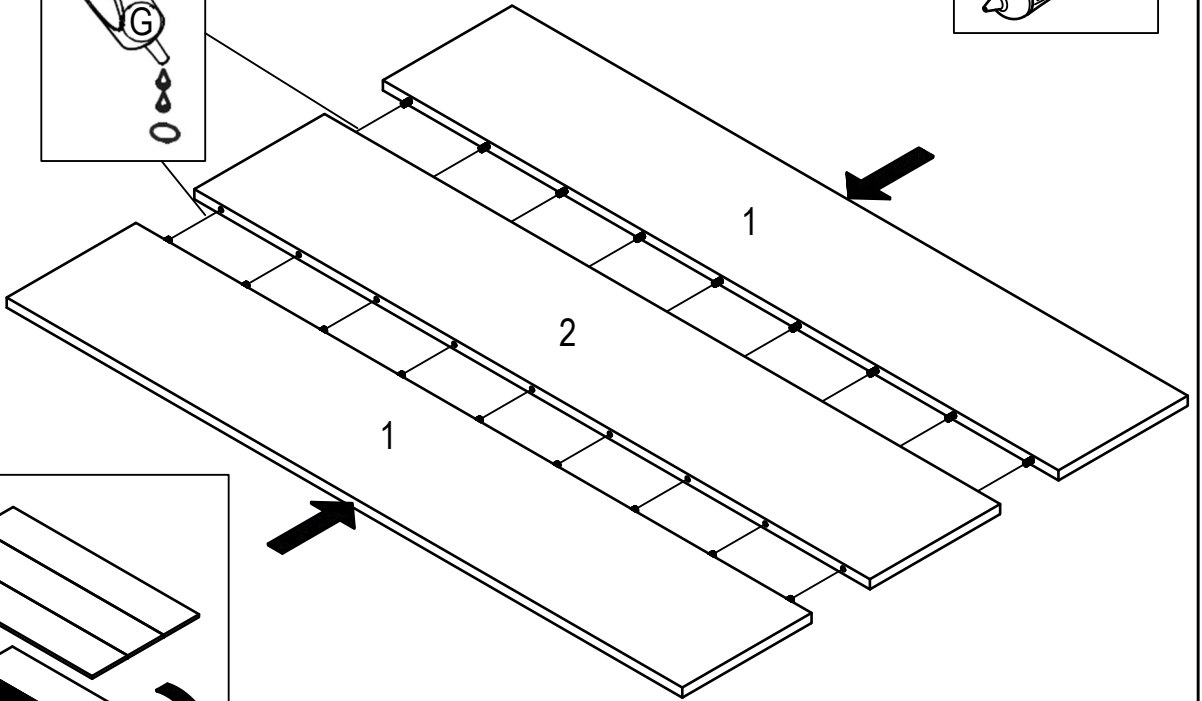
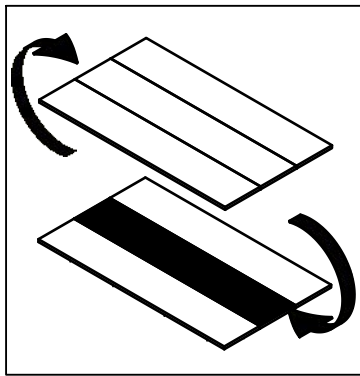
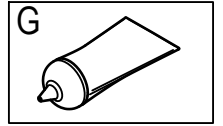


IV.

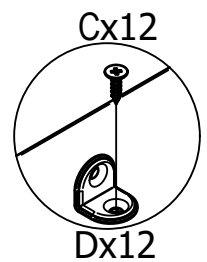
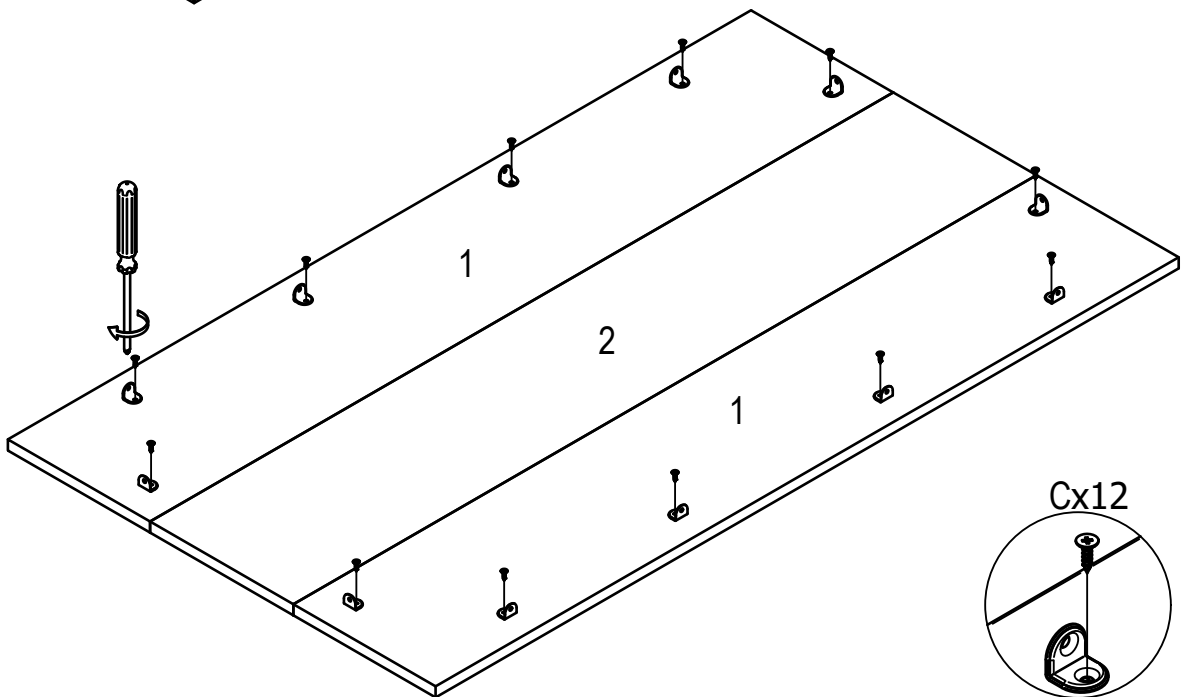
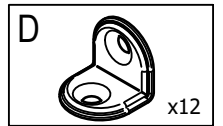
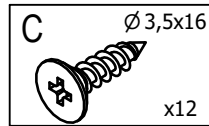
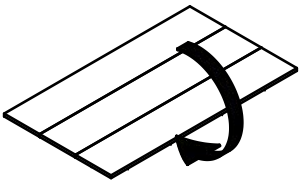


x2

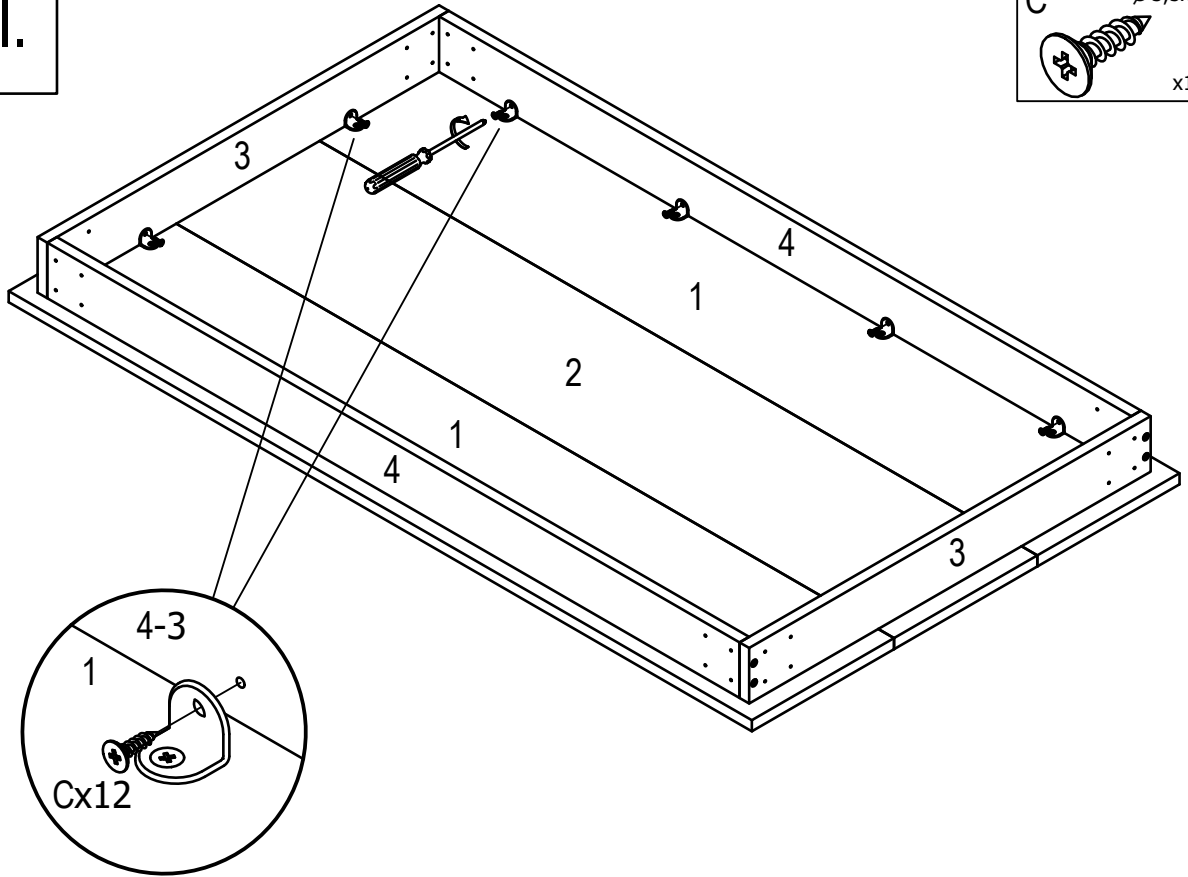
V.



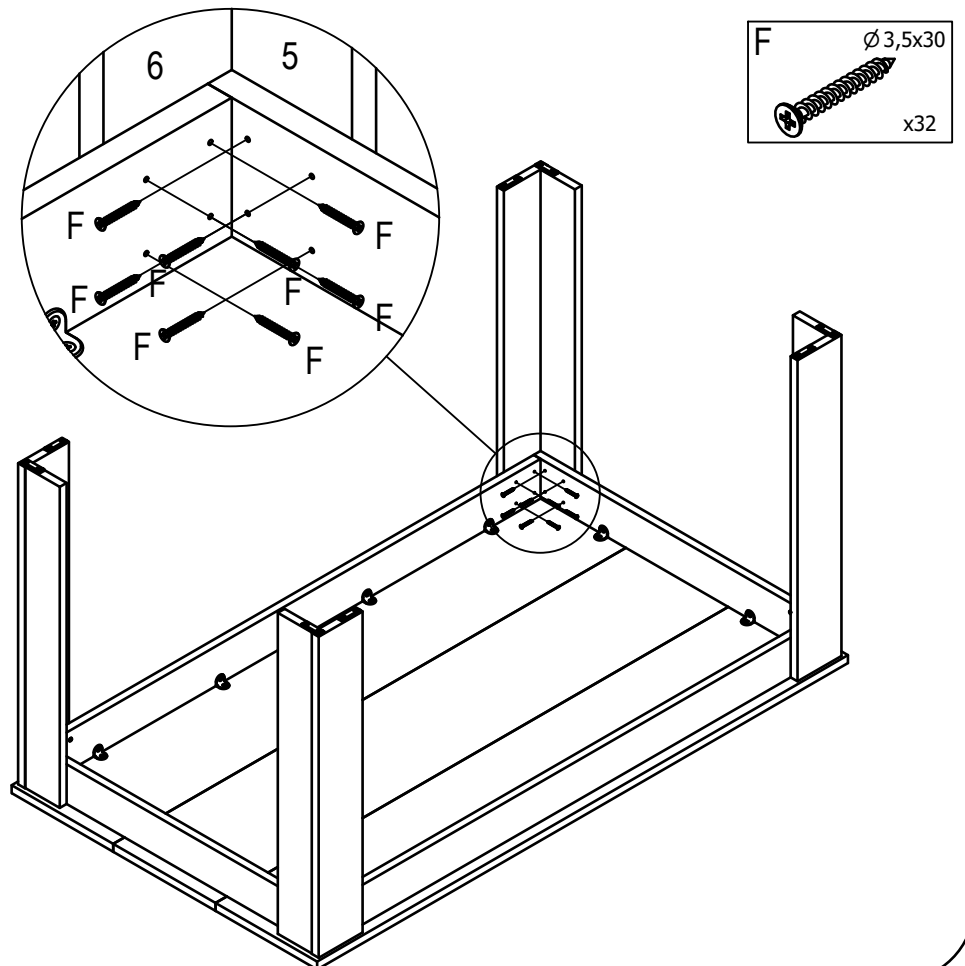
VI.



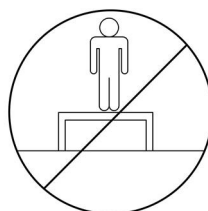
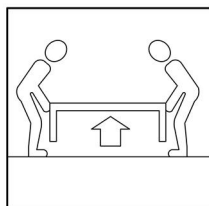
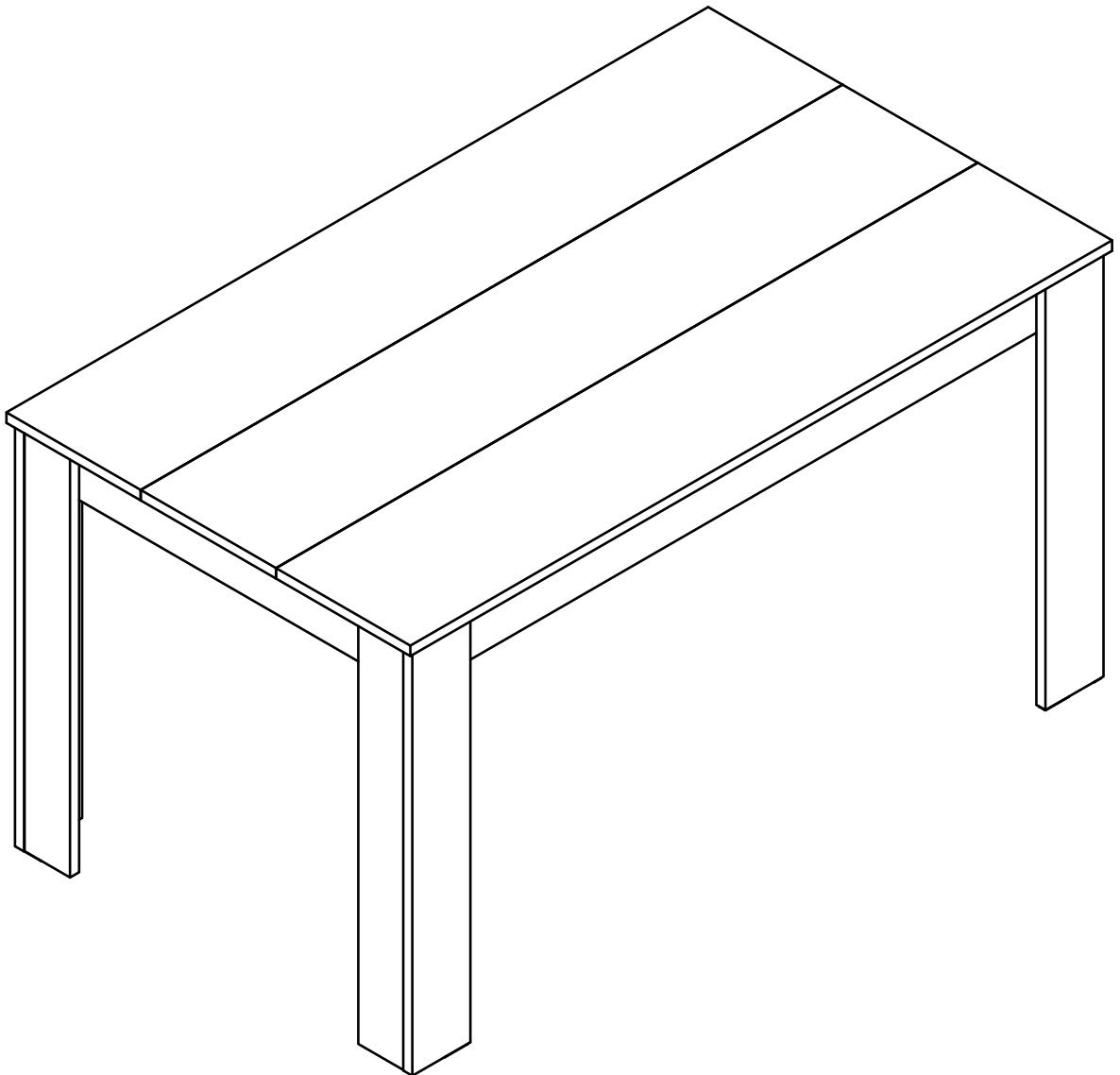
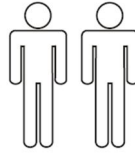
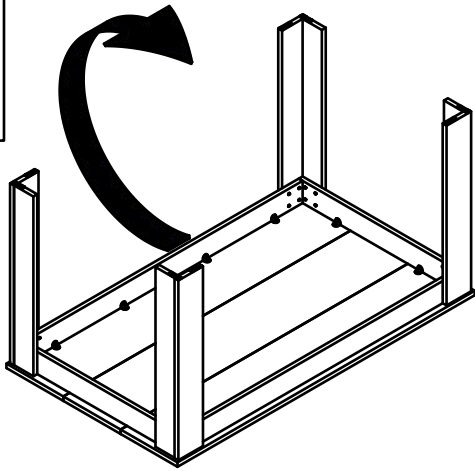
VII.



VIII.



X.



**LE TRI  
+ FACILE**



**BAC  
DE TRI**

*Séparez les éléments avant de trier*