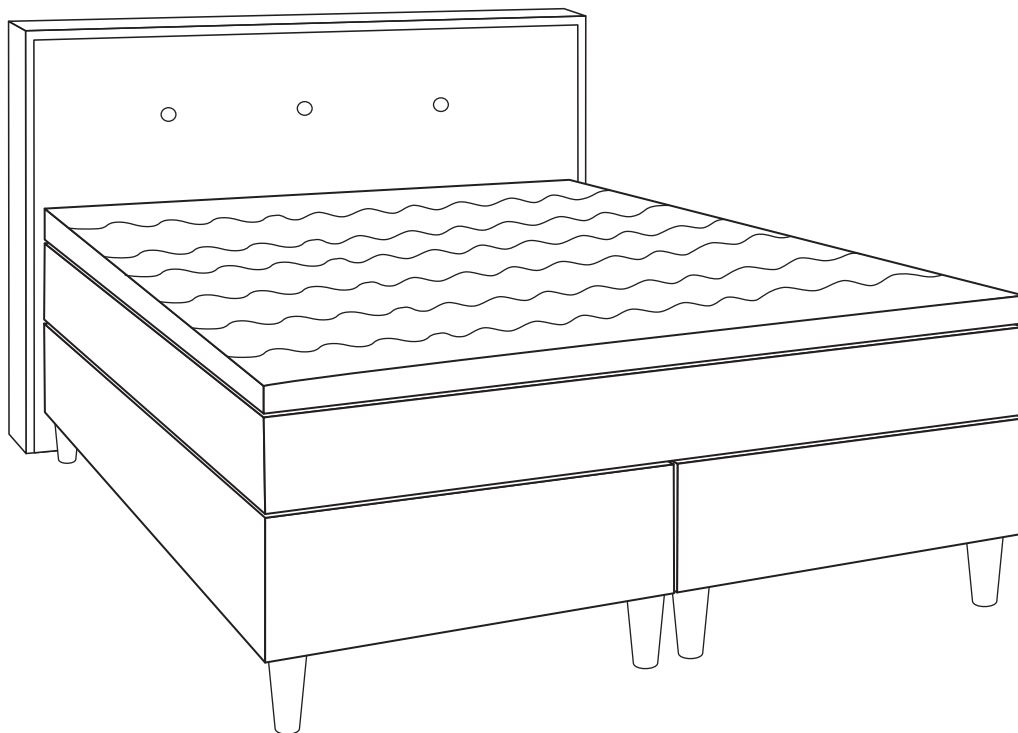


Hella



(D) Montageanleitung

(GB) Assembly instructions

(FR) Notice de montage

(IT) Istruzioni di montaggio

(NL) Handleiding voor de montage

(PL) Instrukcja montażu

(CZ) Montážní návod

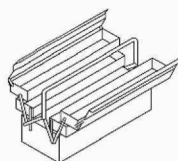
(SK) Návod na montáž

(HU) Szerelési útmutató

(RO) Instrucțiuni de montaj

(TR) Montaj talimatı

(RU) Инструкция по монтажу

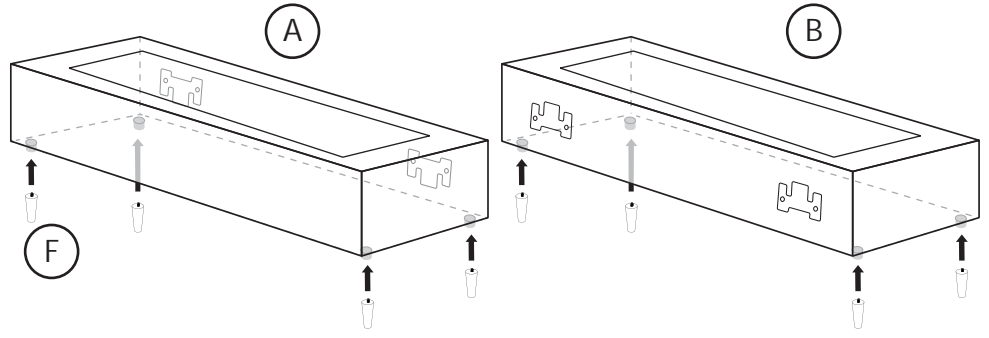
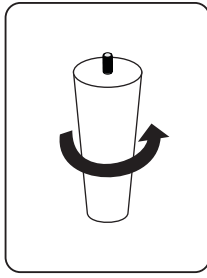


Service • Assistenza • Dienstverlening • Serwis
 Servis • Szerviz •

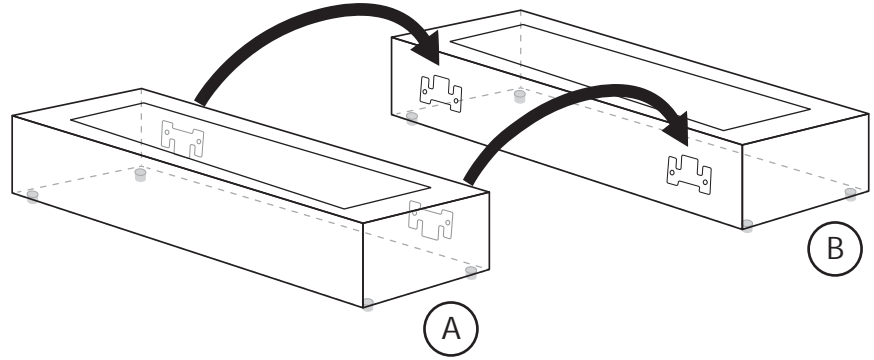
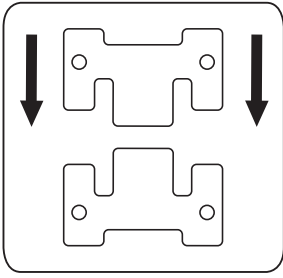
Name • Nom • Nome • Naam Nazwa • Jméno • Názov • Név Denumire • sim •	Hella	
Nr. • No. • N° • • • Sz		
Typ • Type • Tip • Tipus • Tipo	Bed	

A x1	B x1	C x1
D x1	E x1	F x8

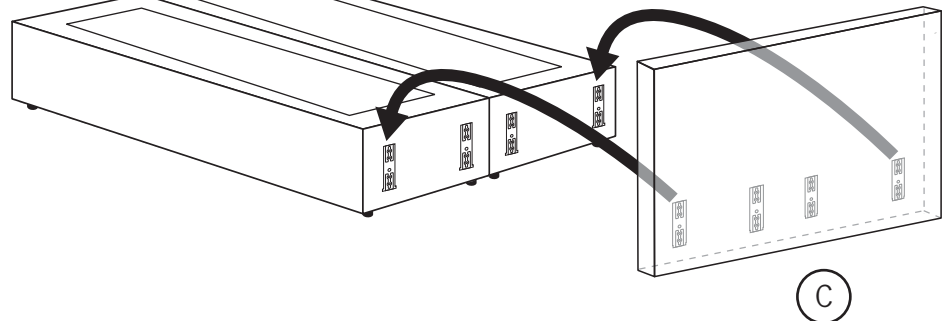
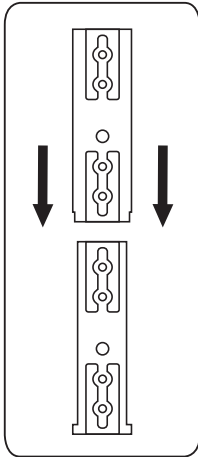
1



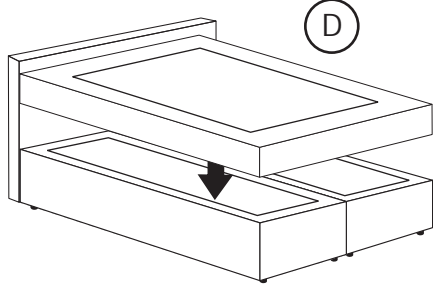
2



3



4



5

