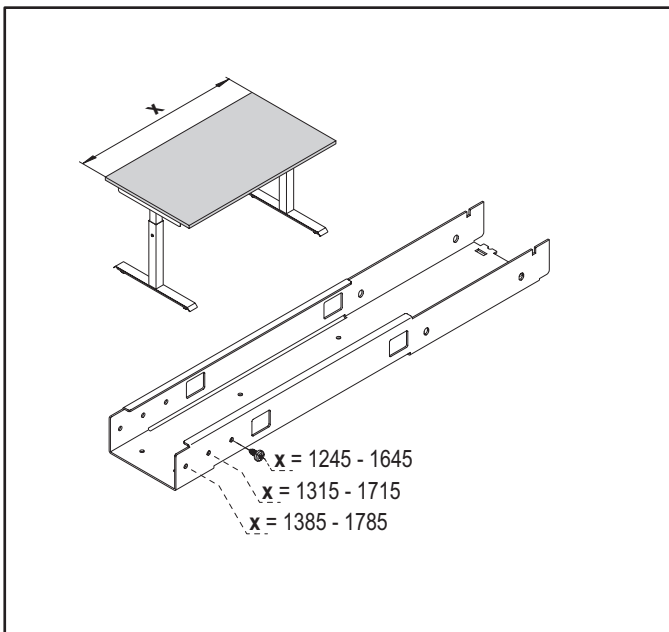
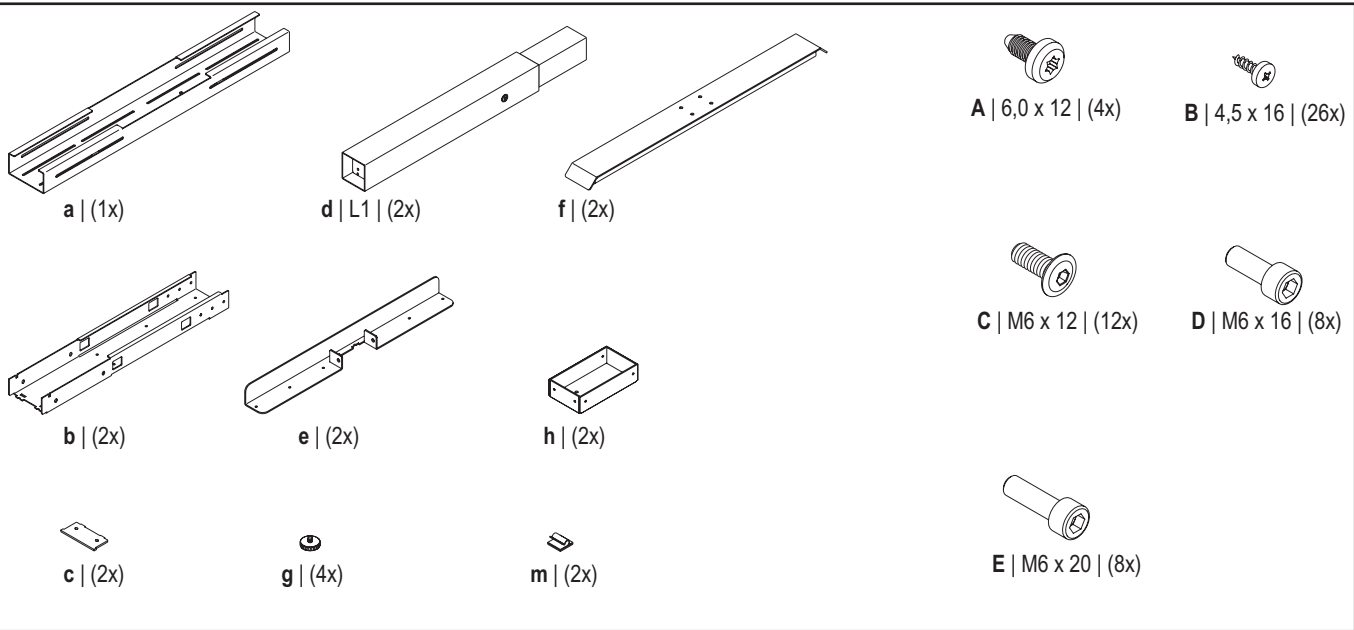
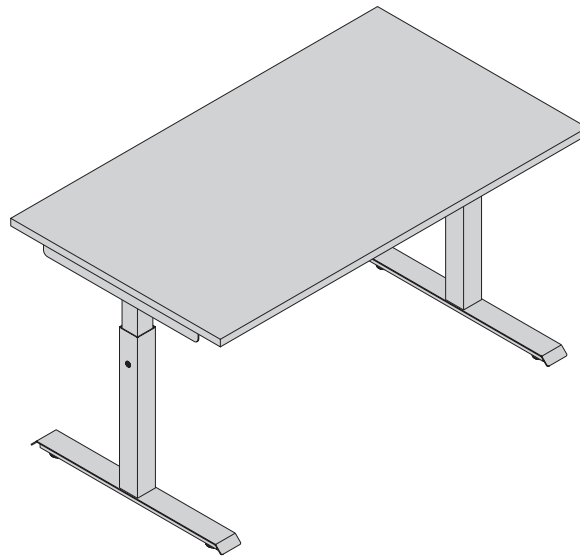
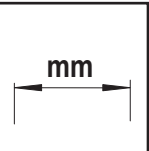
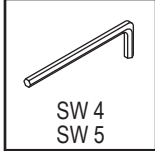
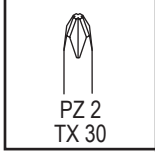
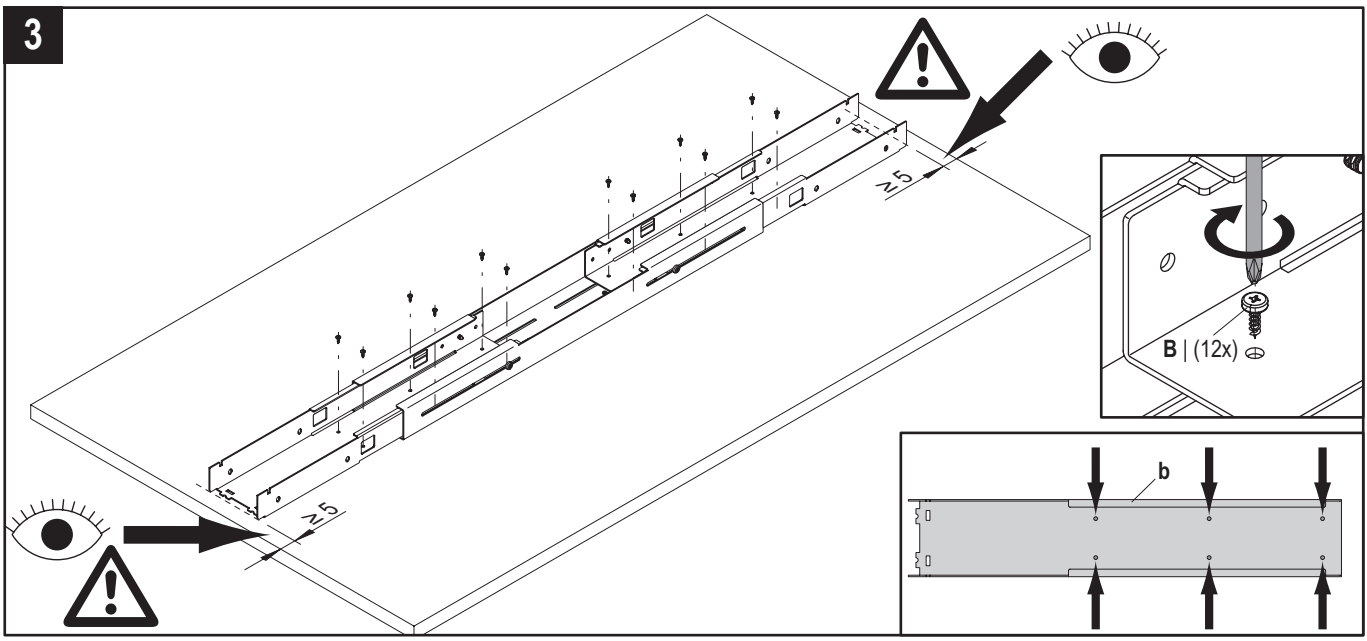
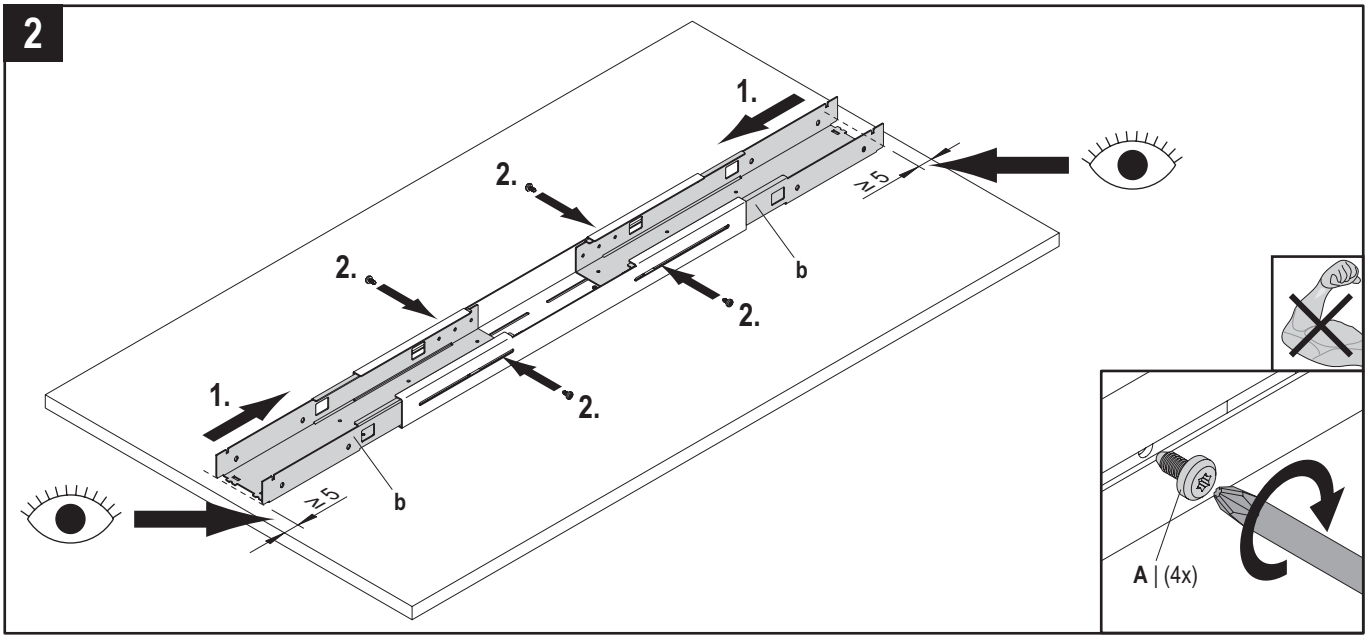
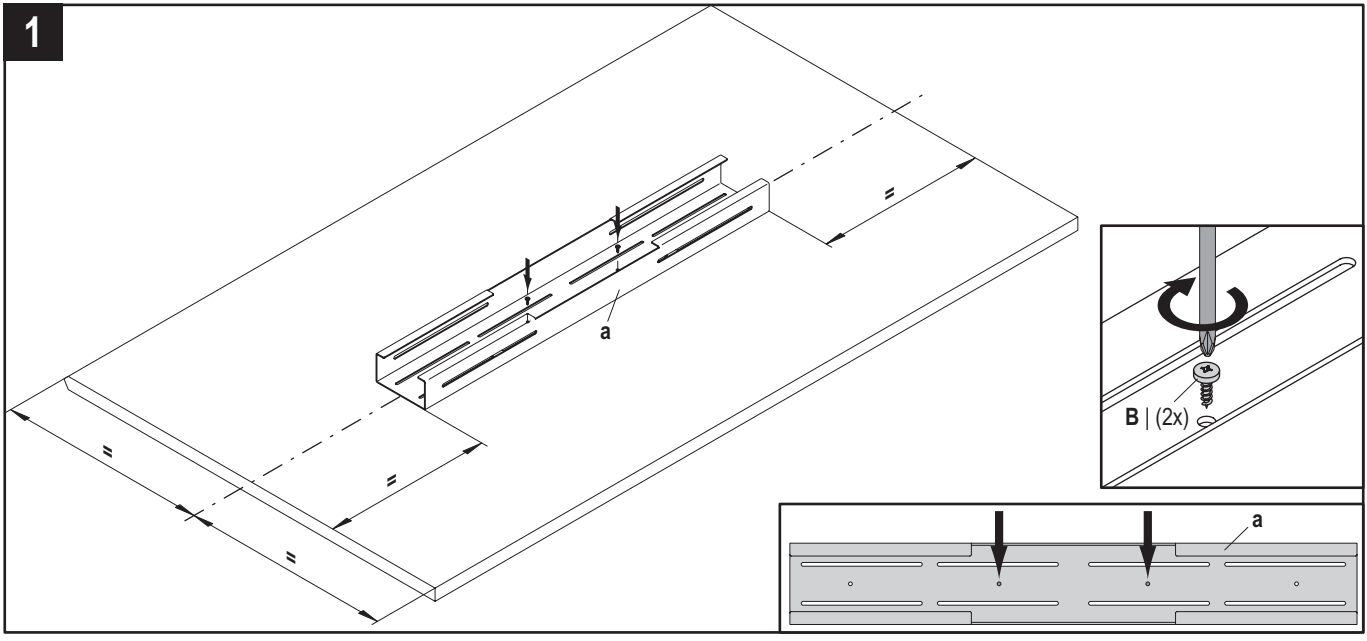
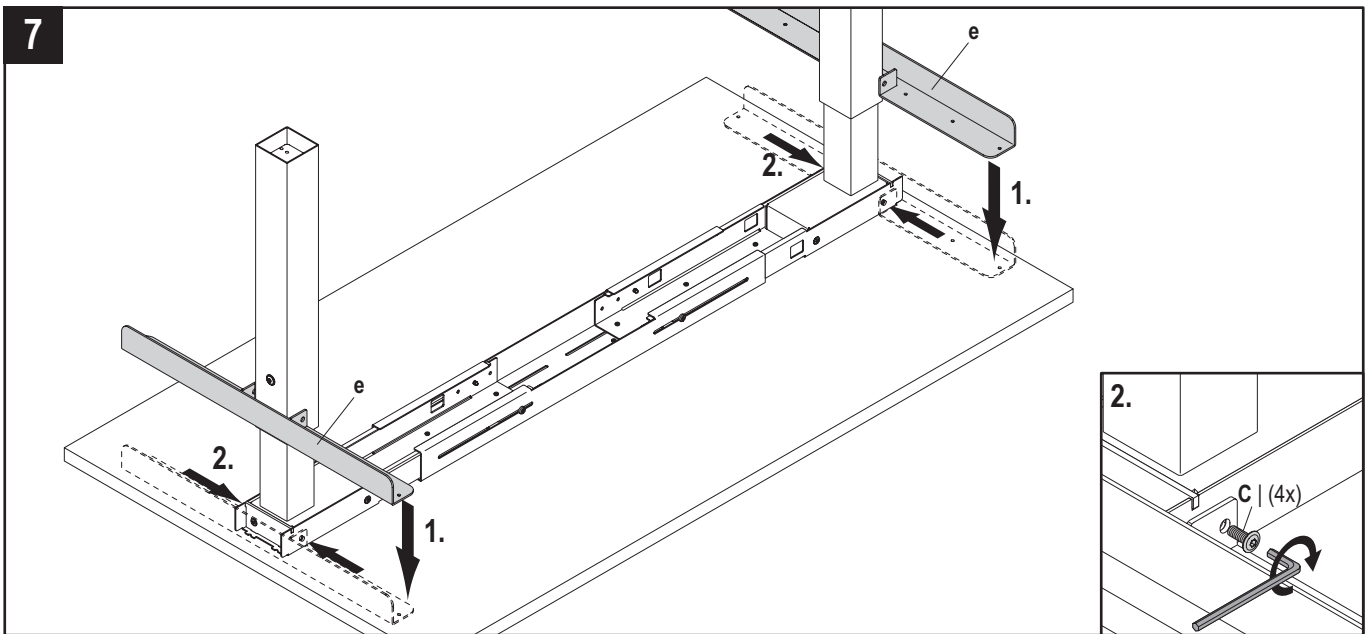
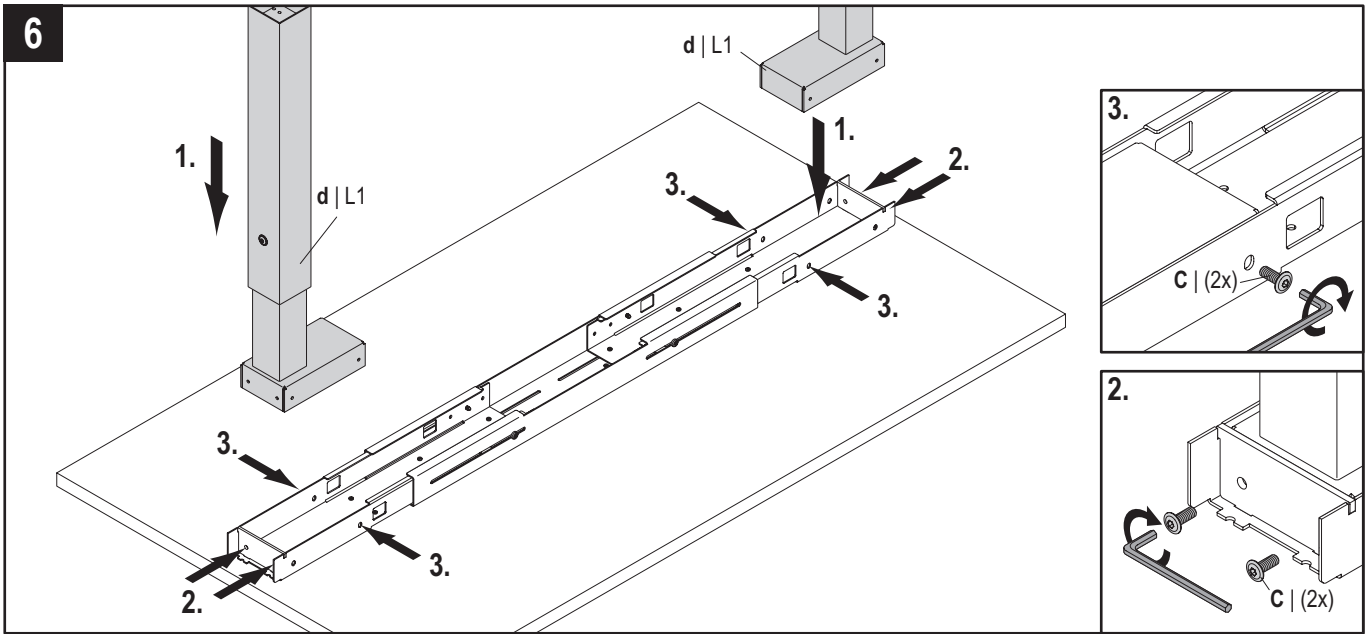
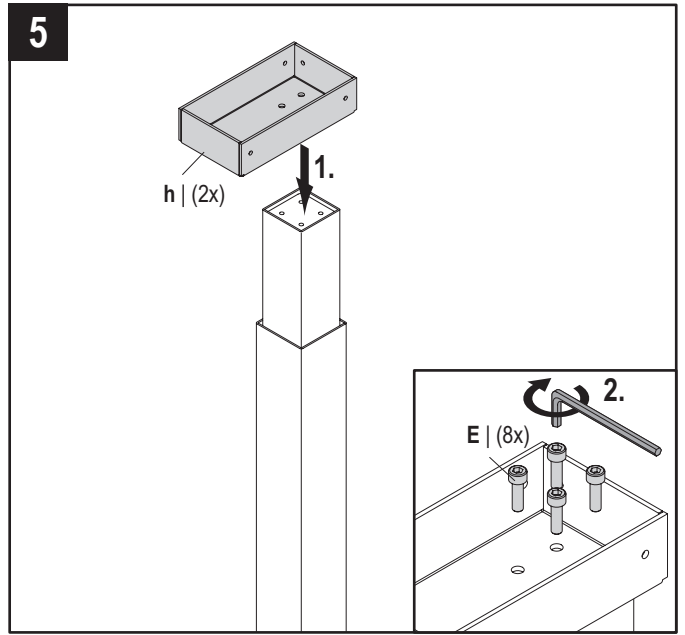
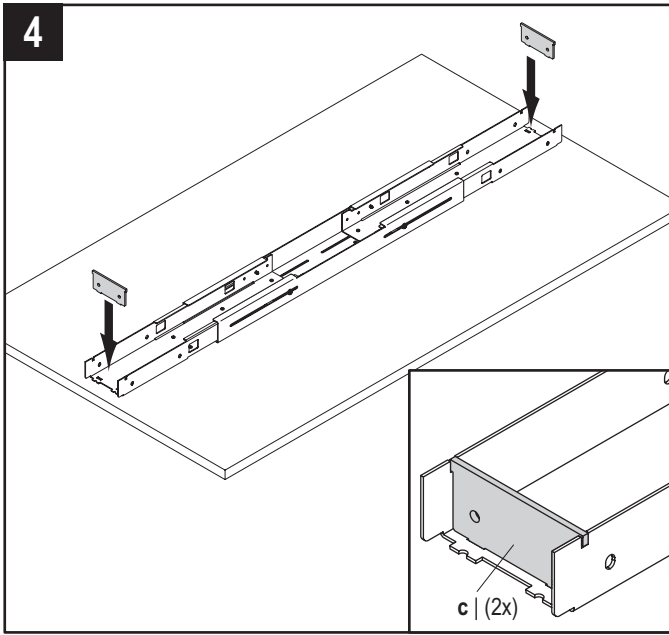


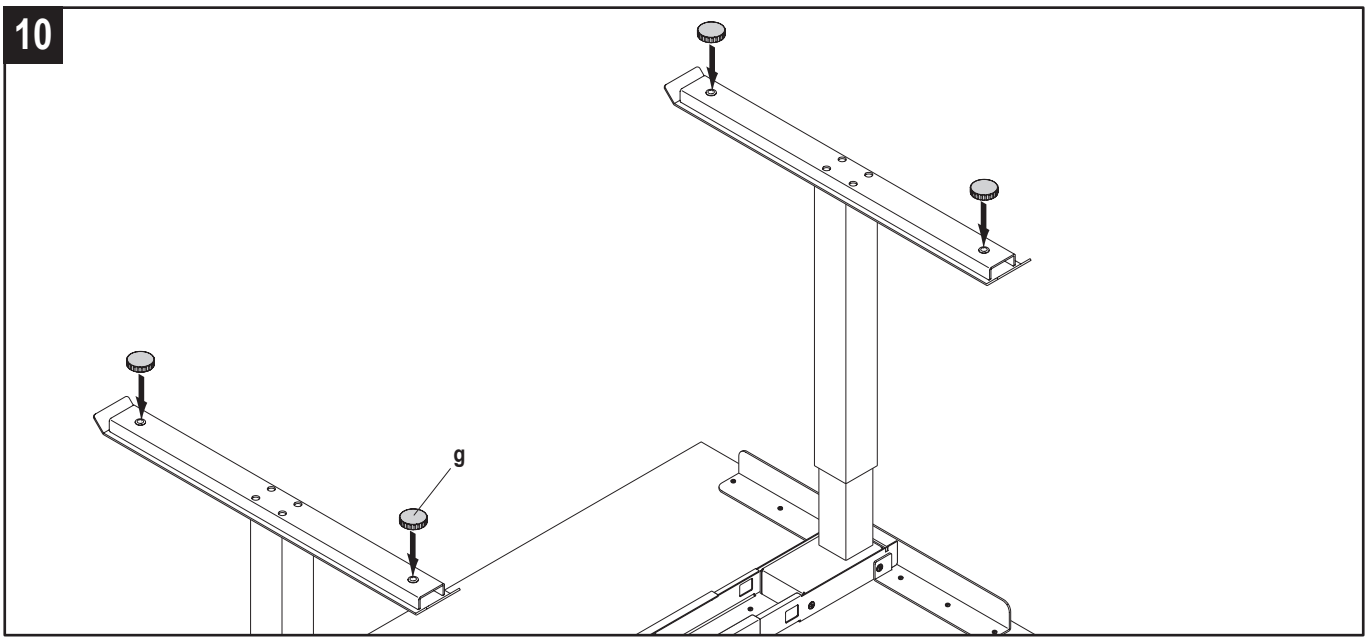
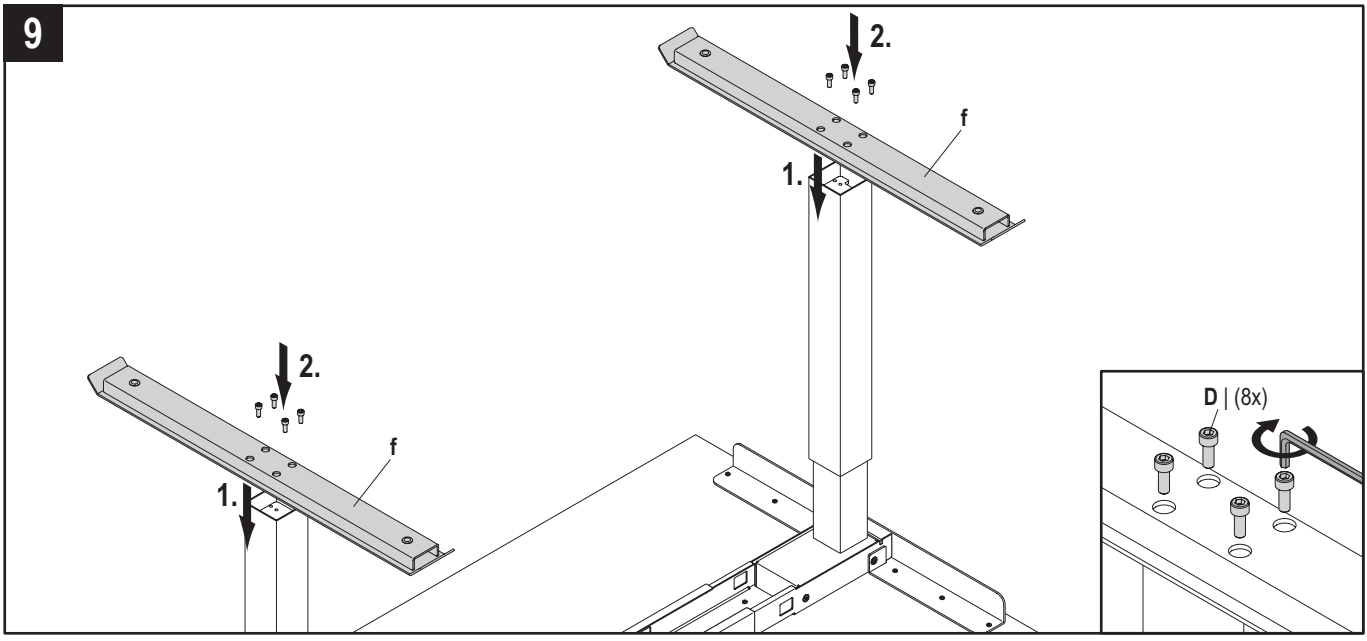
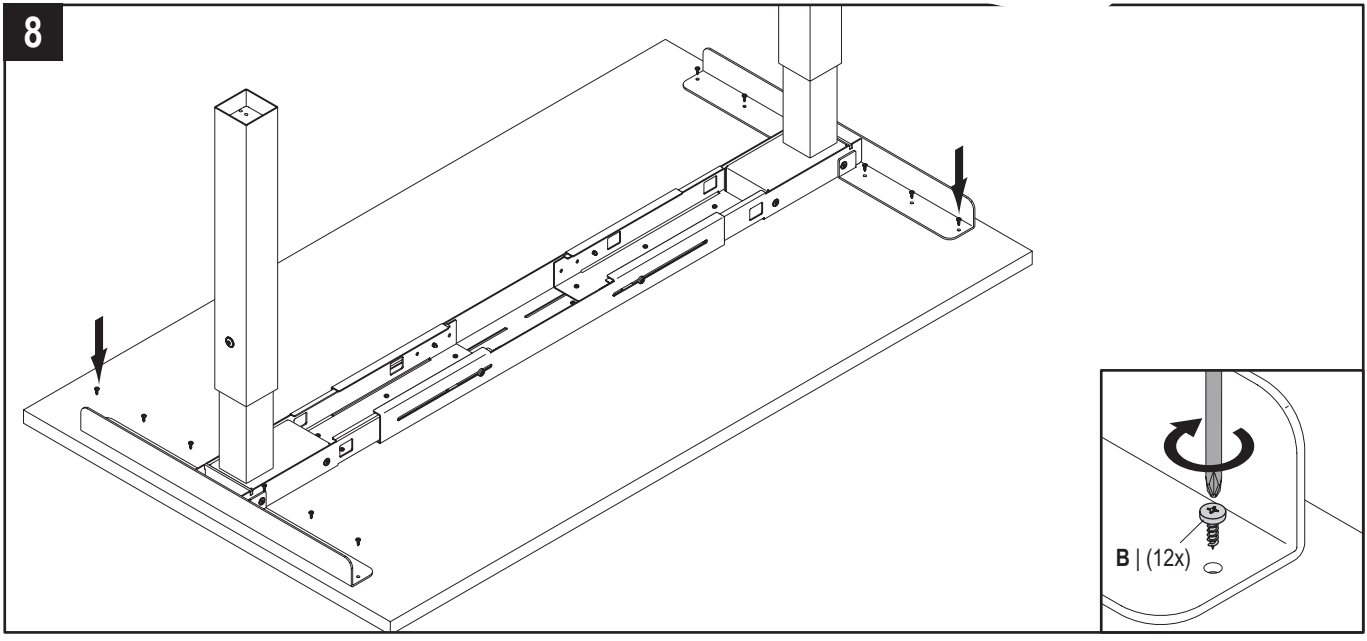


TELE21-1218



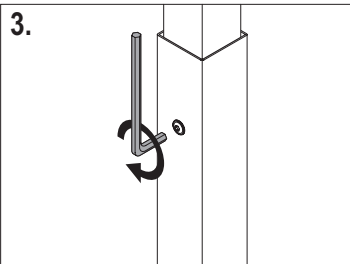
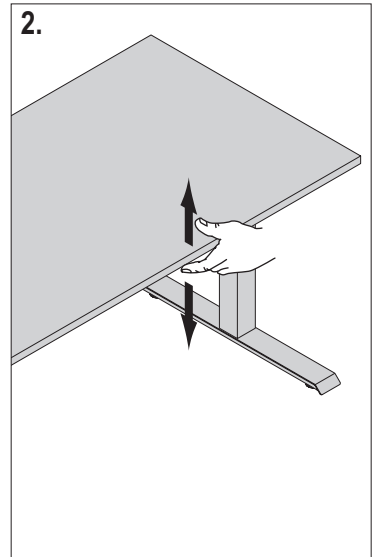
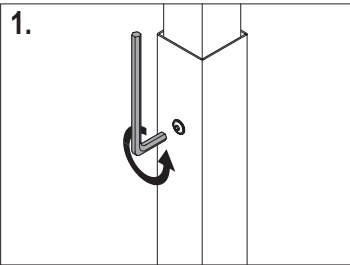
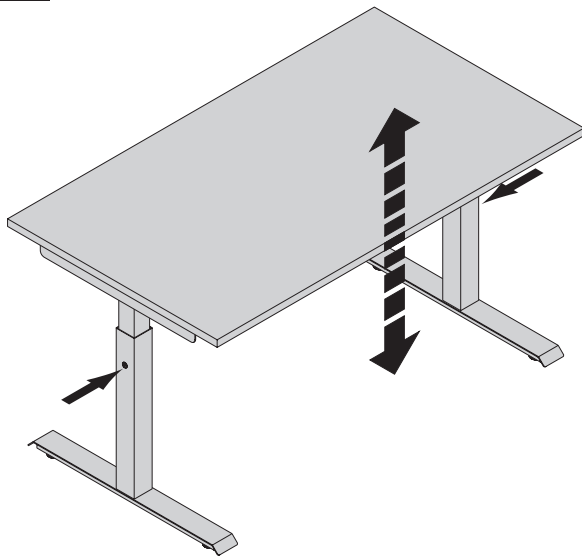




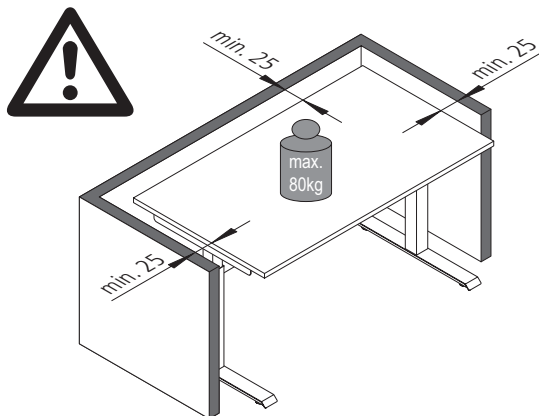




11



12



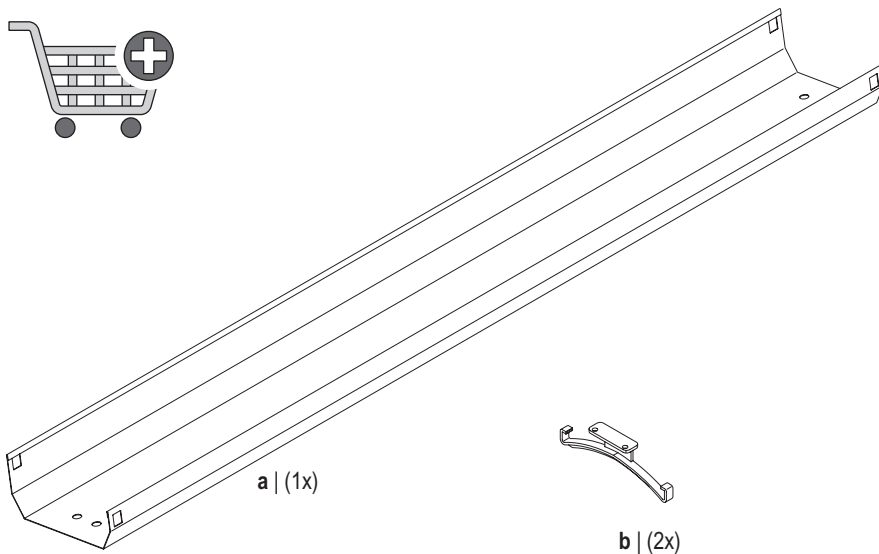
- ⚠ Das Möbel darf nicht in der Höhe verstellt werden, wenn sich weitere Personen in unmittelbarem Bewegungsbereich aufhalten.
- ⚠ Keine Gegenstände oder Körperteile zwischen feststehenden und beweglichen Teilen legen
- ⚠ Zu nebenstehenden Gegenständen ist ein Mindestabstand von 25mm einzuhalten um Quetsch- und Scherstellen zu vermeiden.
- ⚠ Sicherheitsabstände min. 25mm für bewegliche Bauteile beachten. (gilt auch für Organisationselemente die über oder unter dem Möbel angebracht oder in nebenstehende Wände eingehängt sind sowie für Gebäudeteile wie z.B. offene Fenster)
- ⚠ Dieses Möbel ist nur für den gewerblichen Büro- und Verwaltungsbereich in Innenräumen zugelassen.
- ⚠ Dieses Gerät kann von Kindern sowie von Personen mit verringerten physischen, sensorischen oder mentalen Fähigkeiten oder Mangel an Erfahrungen und Wissen benutzt werden, wenn sie beaufsichtigt oder bezüglich des sicheren Gebrauchs des Gerätes unterwiesen wurden und die daraus resultierenden Gefahren verstehen. Kinder dürfen nicht mit dem Gerät spielen. Reinigung und Benutzerwartung dürfen nicht von Kindern ohne Beaufsichtigung durchgeführt werden.
- ⚠ Bei unsachgemäßer Handhabung übernimmt der Hersteller keinerlei Haftung für Schäden.
- ⚠ Wenn das Produkt sichtbar beschädigt ist, darf es nicht montiert oder weiter benutzt werden!
- ⚠ Die Maximale Belastung von 80kg darf nicht überschritten werden.
- ⚠ Ungeprüfte Anbauteile (z.B. CPU-Halterungen ; Knieraumblenden) sind optional verfügbar



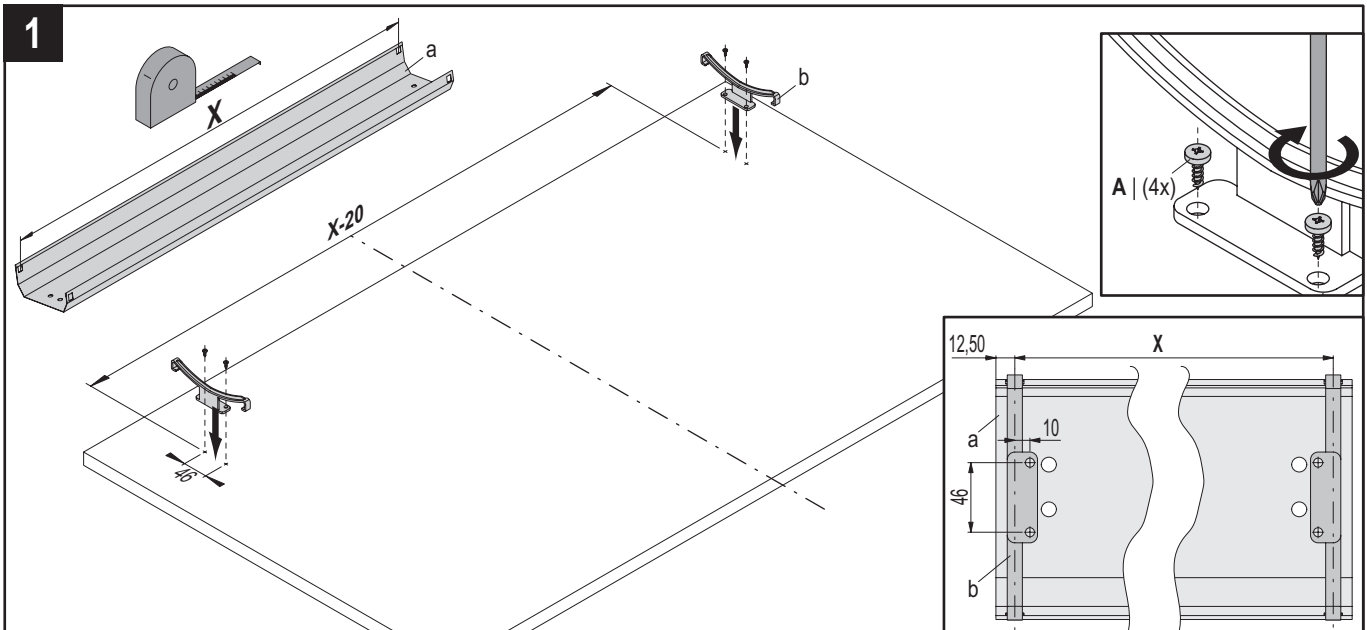
# TELE21-1218 K



A | 4,5 x 16 | (4x)



1



2

