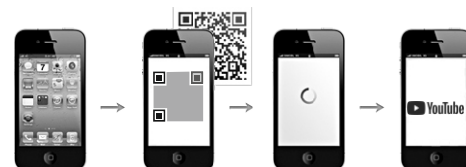




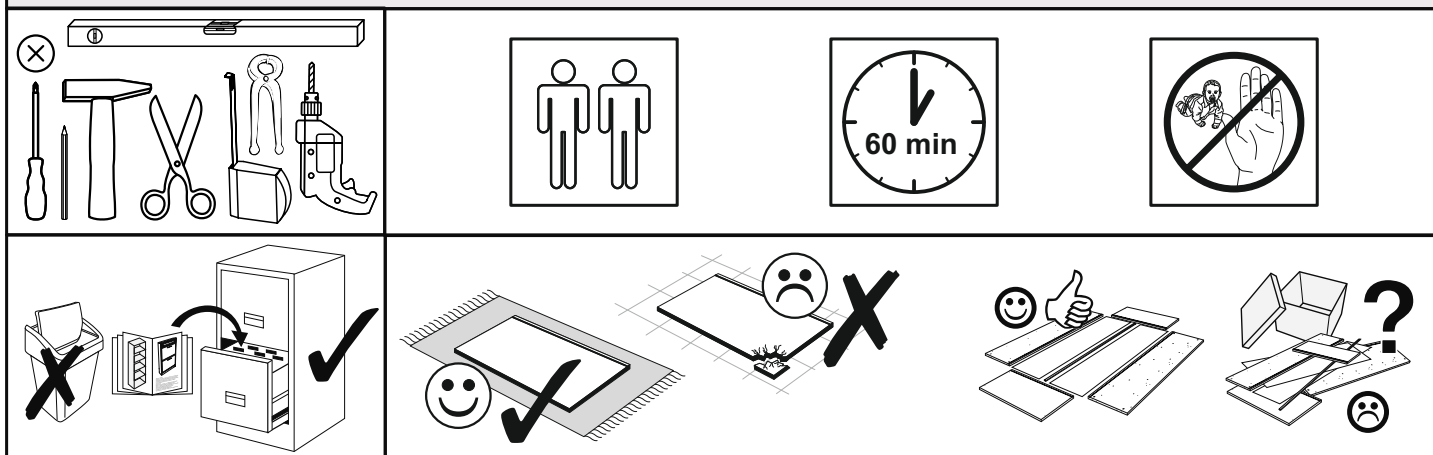
- | | | |
|---|--|--|
| (D) Videounterstützte Montageanleitung | (GB) Video-assisted assembly instructions | (FR) Instructions de montage assistées par vidéo |
| (TR) Video destekli kurulum talimatları | (IT) Istruzioni di montaggio video-assistite | (NL) Video-ondersteunde montage-instructies |
| (RU) инструкция по монтажу с помощью видеосигнала | (CZ) Instalační pokyny podporované videem | (HU) Video-támogatott telepítési utasítások |
| (RO) Instrucțiuni de instalare acceptate video | (PL) Instrukcje montażu wspomagane sygnałem wizyjnym | (SK) Inštaláčné pokyny podporované videom |



Art.-Nr.: **0621-SB_23**
Sideboard

REPC-Nr.:

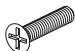











**Service • Assistenza • Dienstverlening • Serwis
Servis • Szerviz • Сервисная служба**



SCAN ME

Das Ersatzteil-Anforderungsformular finden Sie auf
The replacement parts requisition form you find on
<https://www.maeusbacher.de/ersatzteile/>


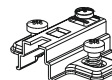
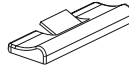
BT1-00325 Colli 2/2

B01-327	 M4x19	B01-200	 6,3x13	B01-30	 3x16	B01-37	 4,5x25	B01-90	 3,5x20
10x		12x		33x		1x		22x	
B08-80		B02-08	 ø15x10mm	B02-20		B01-70	 3x30	B02-10	 ø15x12mm
1x		12x		36x		6x		24x	
B01-80	 3,5x13	B02-160							
8x		8x							


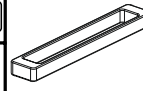


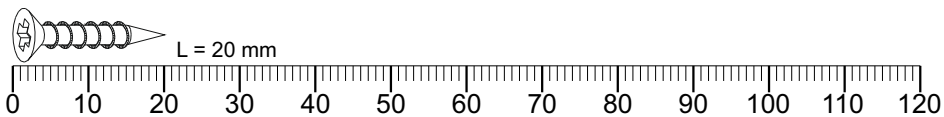
▶ SCAN ME

BT1-00230 Colli 2/2

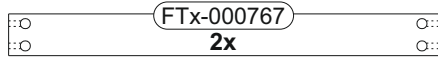
B03-43		B03-11		B03-07	
4x		4x		2x	

BT1-00326 Colli 2/2

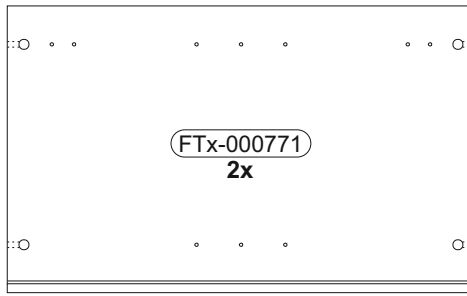
B05-185		B06-445	
4x		5x	



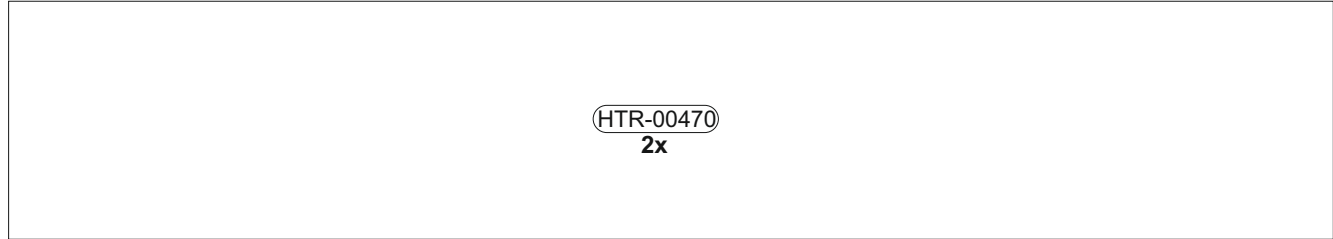
Colli 1/2



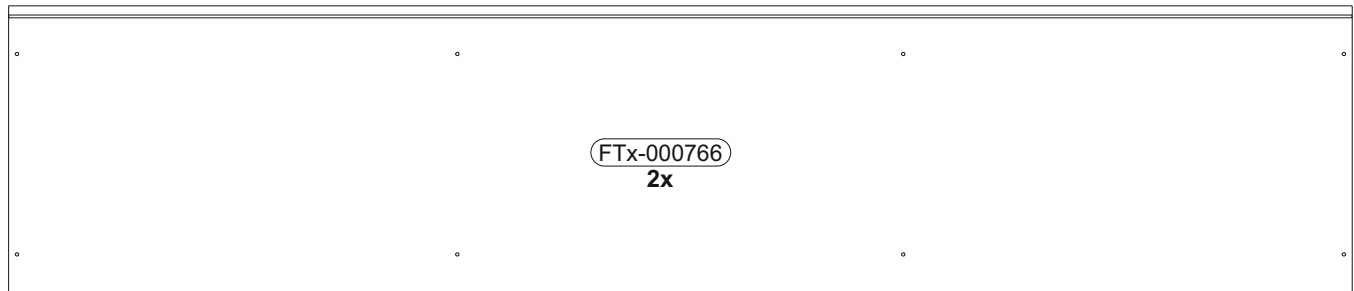
618 x 60



672 x 412

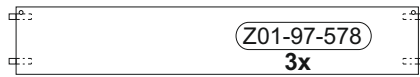
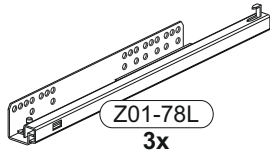
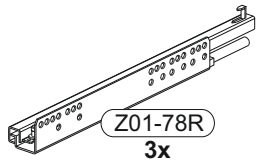


1904 x 342

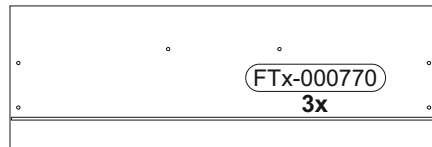


1931 x 412

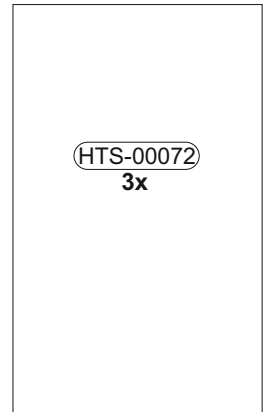
Colli 2/2



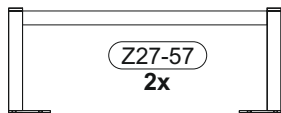
578 x 97



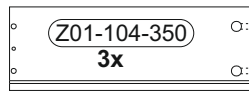
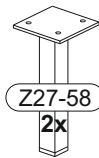
614 x 206



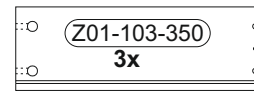
590 x 358



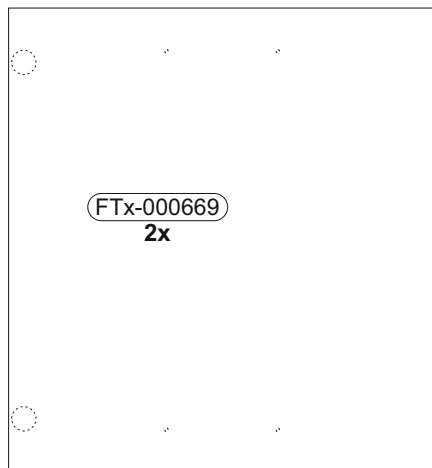
392 x 150 x 20



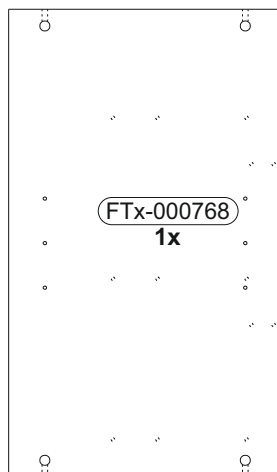
350 x 120



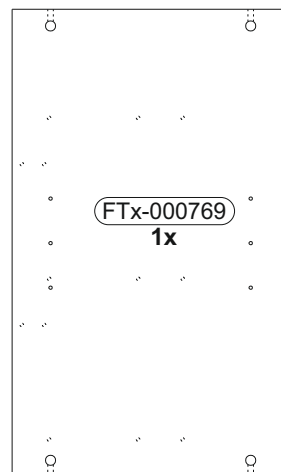
350 x 120



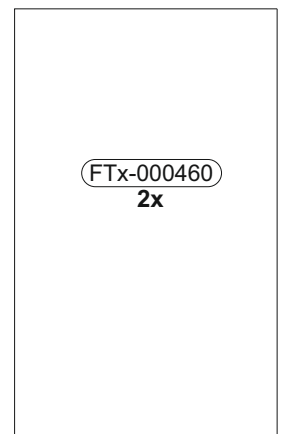
668 x 614



672 x 395



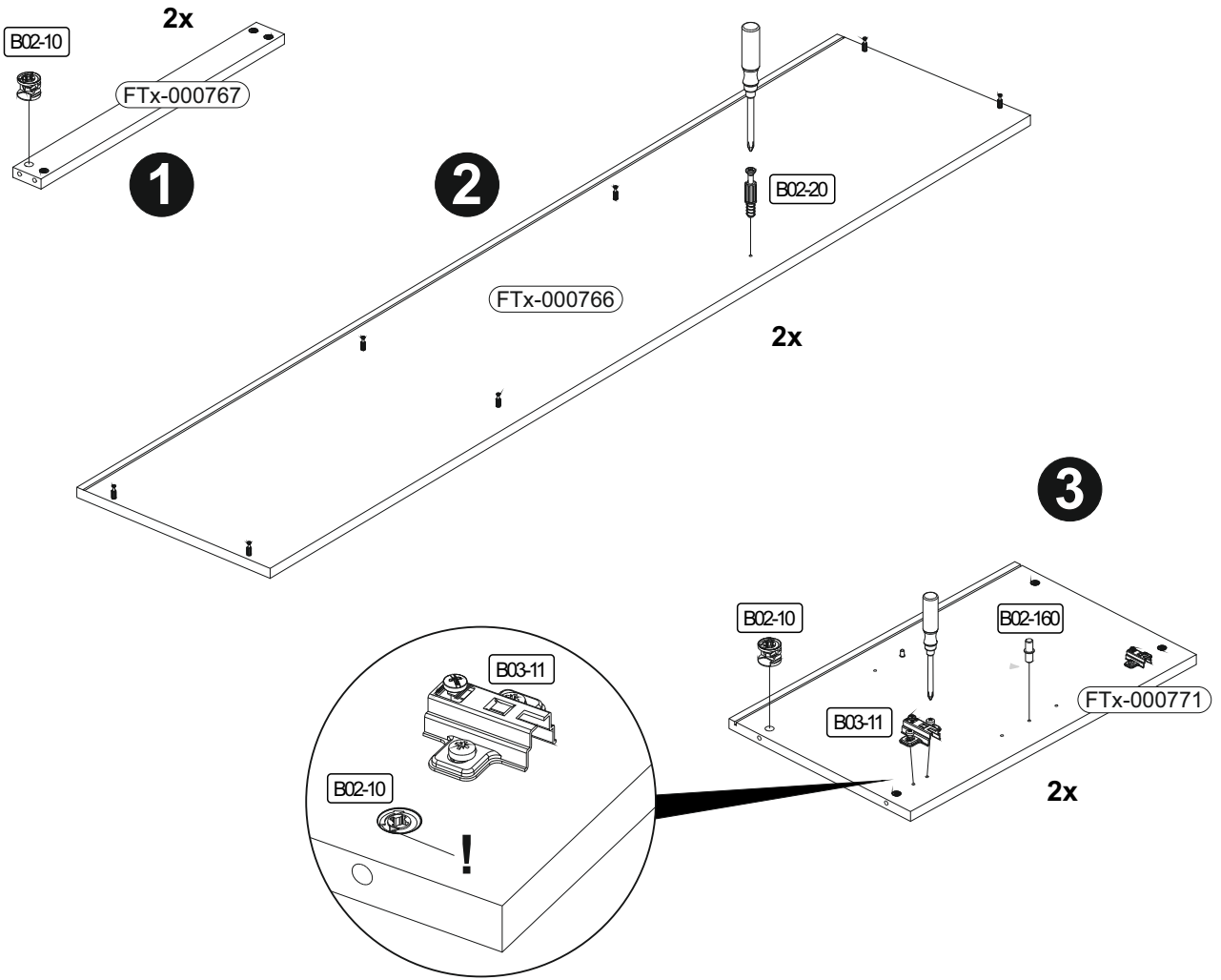
672 x 395



618 x 377

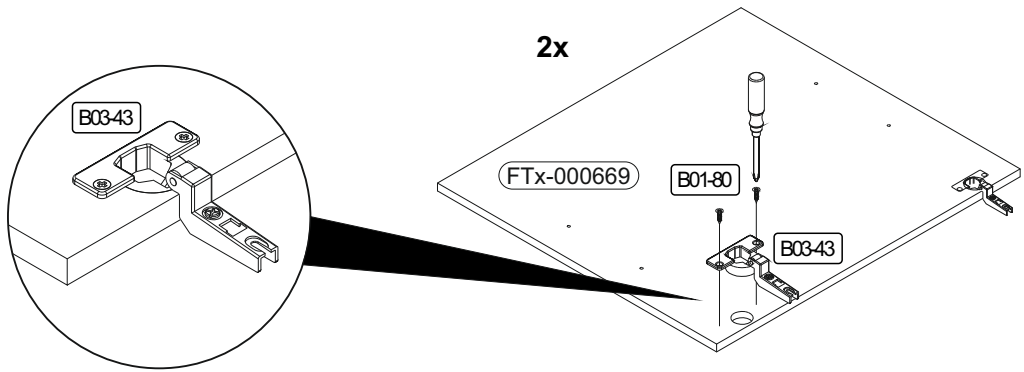
1

	B02-10		B02-20		B02-160		B03-11	
	16x	$\varnothing 15 \times 12 \text{mm}$	16x		4x		4x	



2

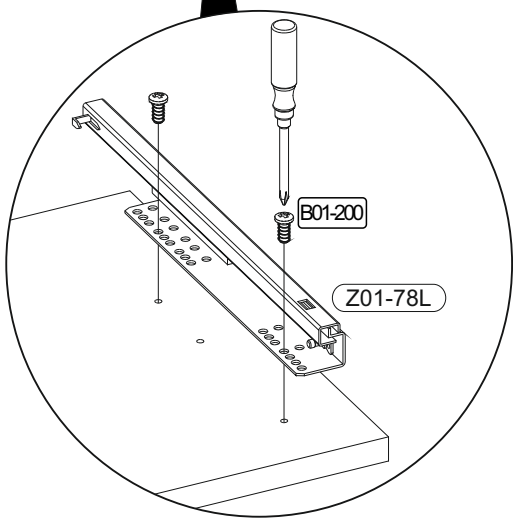
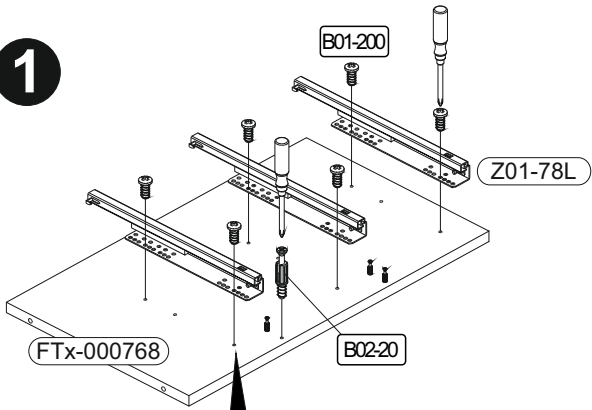
	B03-43		B01-80	
	4x		8x	3,5x13



3

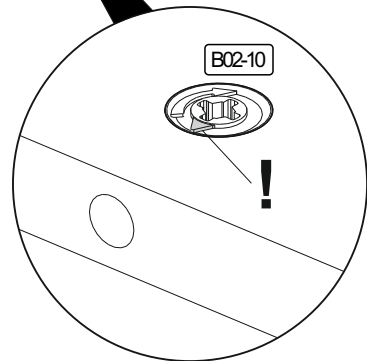
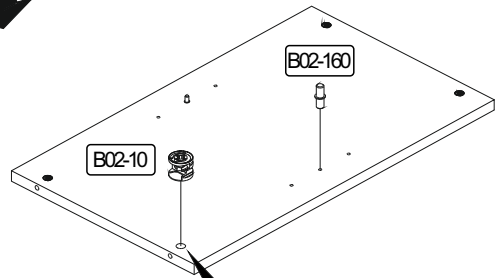
	8x	8x	4x	12x	6,3x13
	$\varnothing 15 \times 12 \text{mm}$				

1

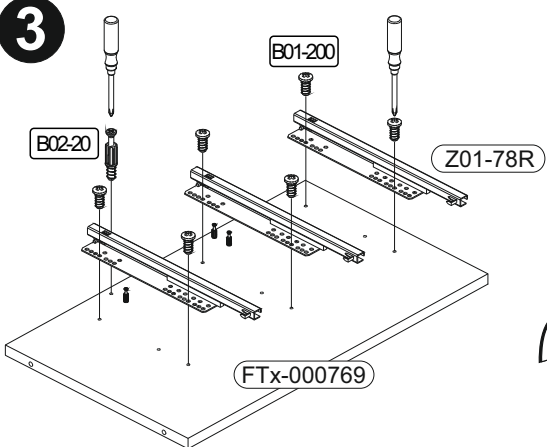


180°

2

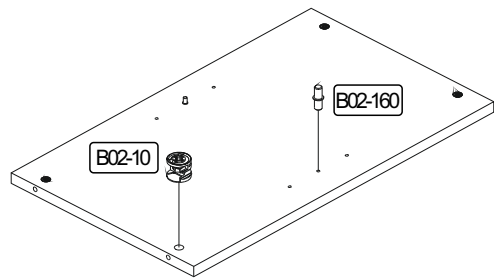


3



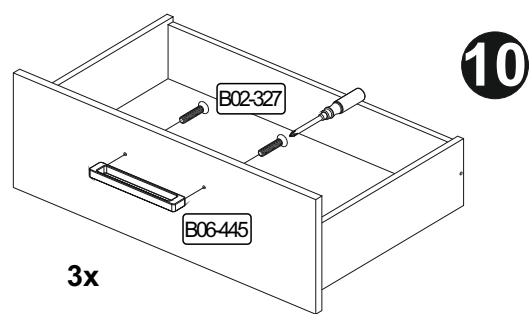
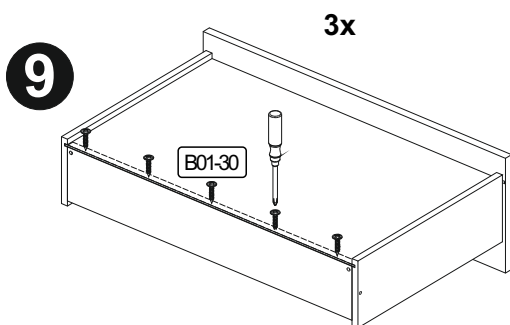
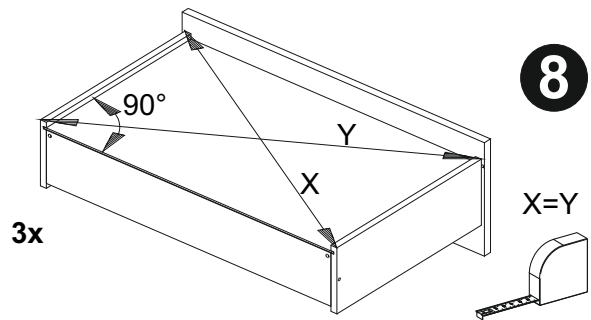
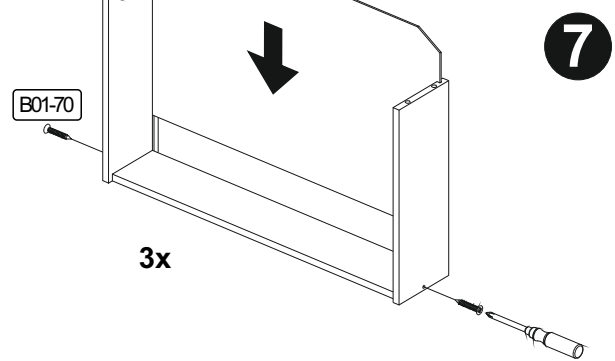
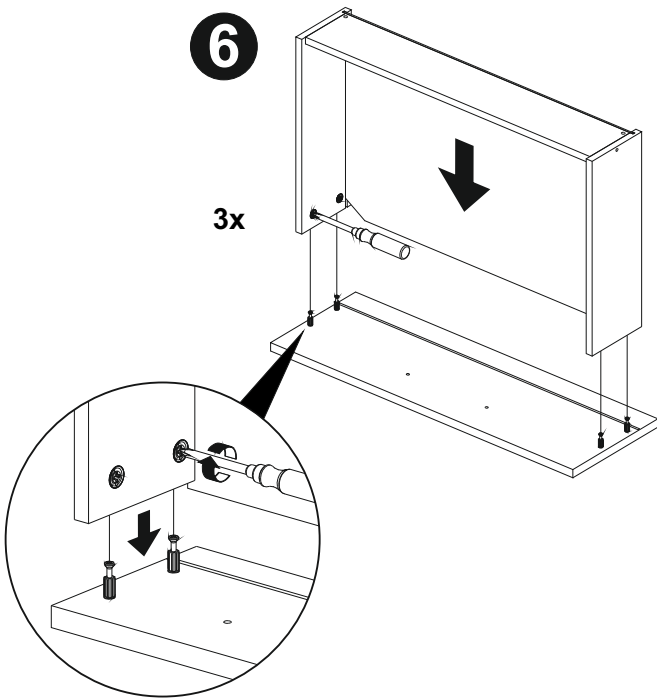
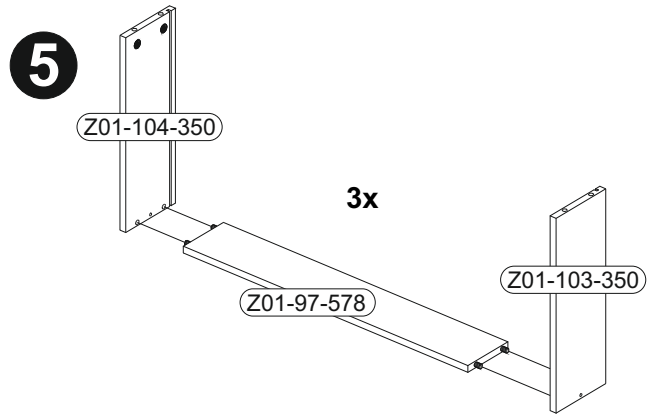
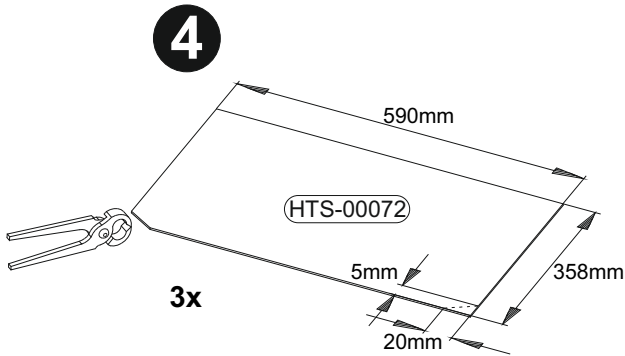
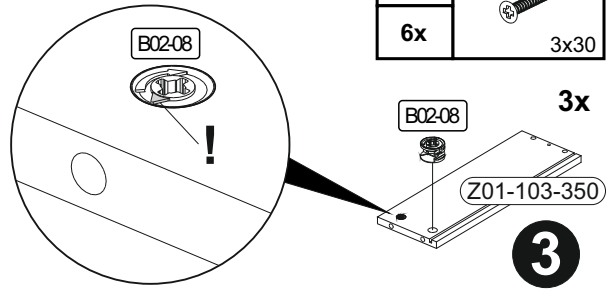
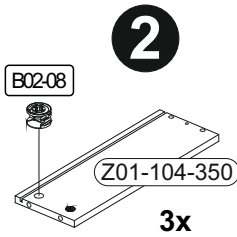
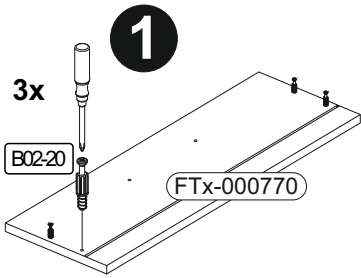
180°

4

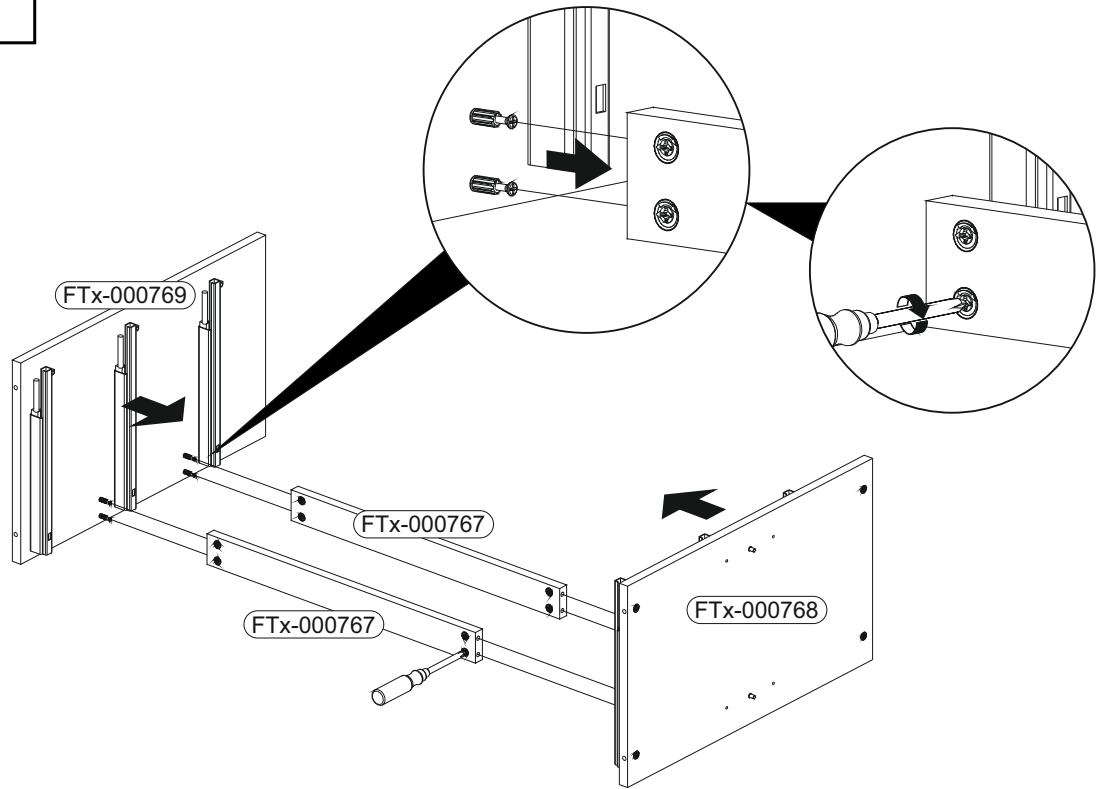


4

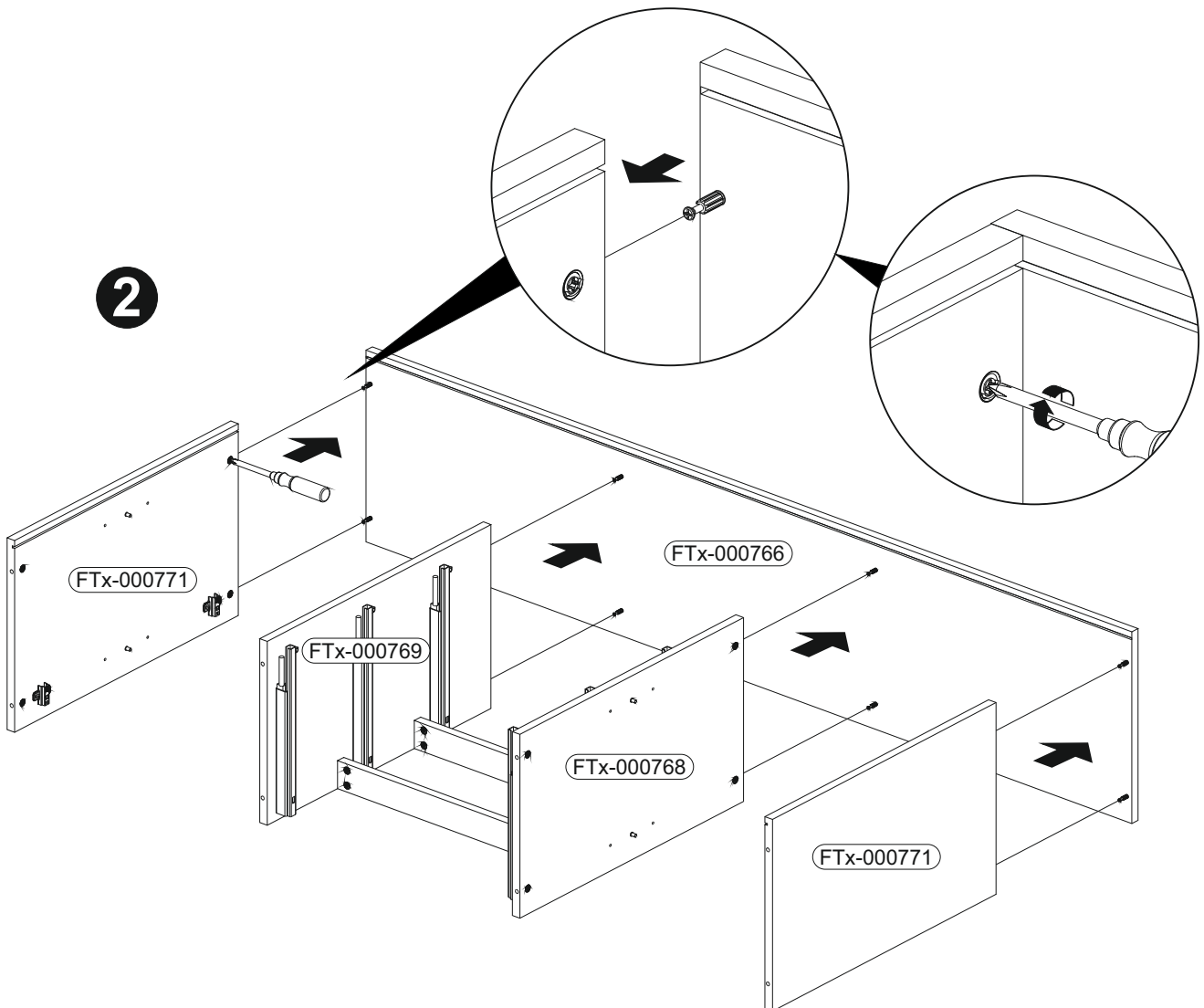
	B01-327 6x	 M4x19 15x	B01-30 3x16	B06-445 3x		B02-08 12x	 ø15x10mm 12x	B02-20 12x	 3x30
								B01-70 6x	

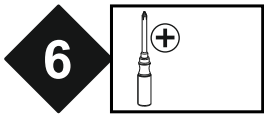


1

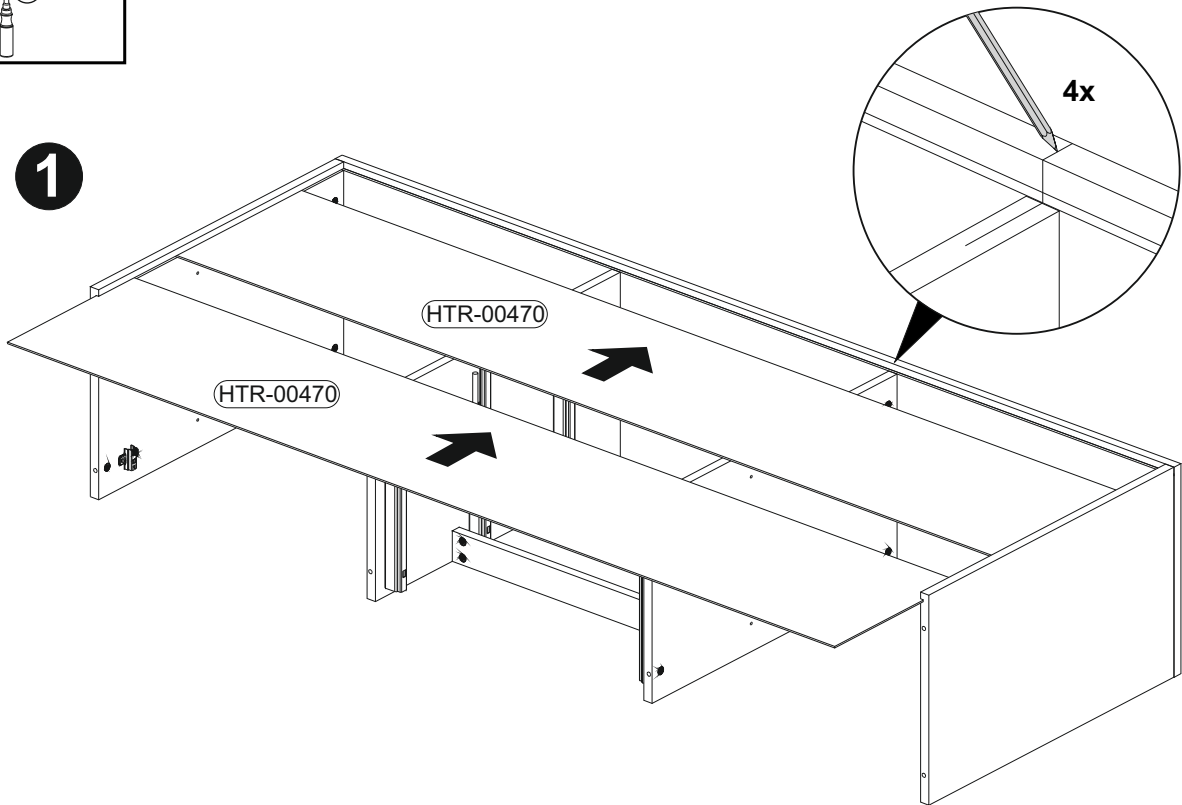


2

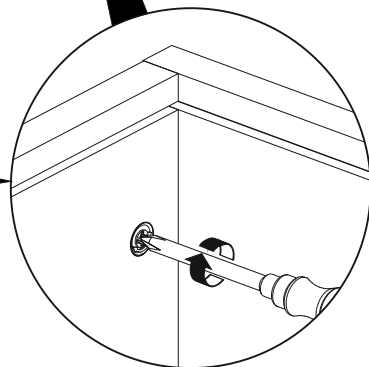
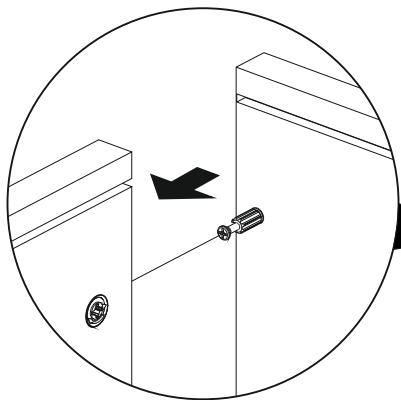
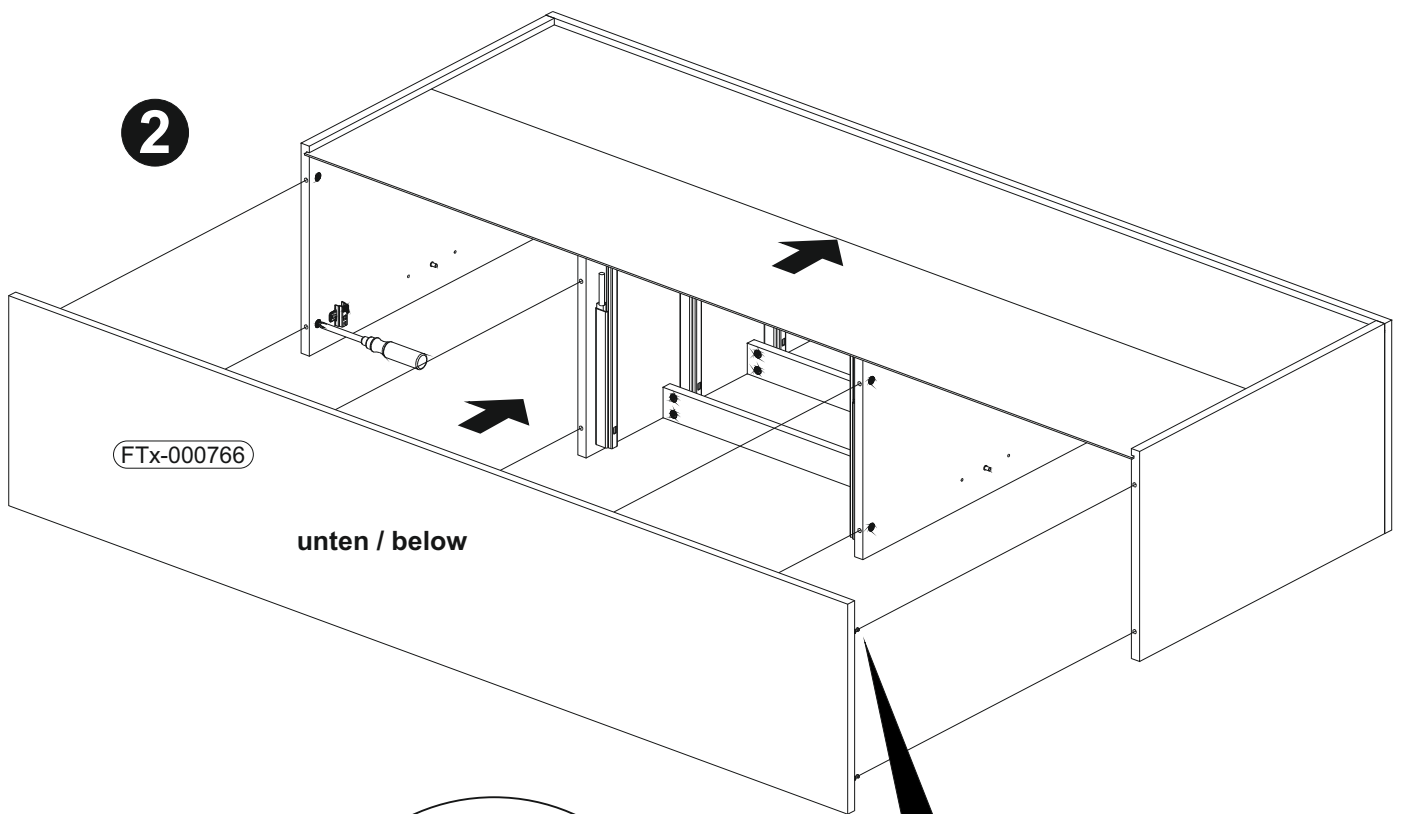




1



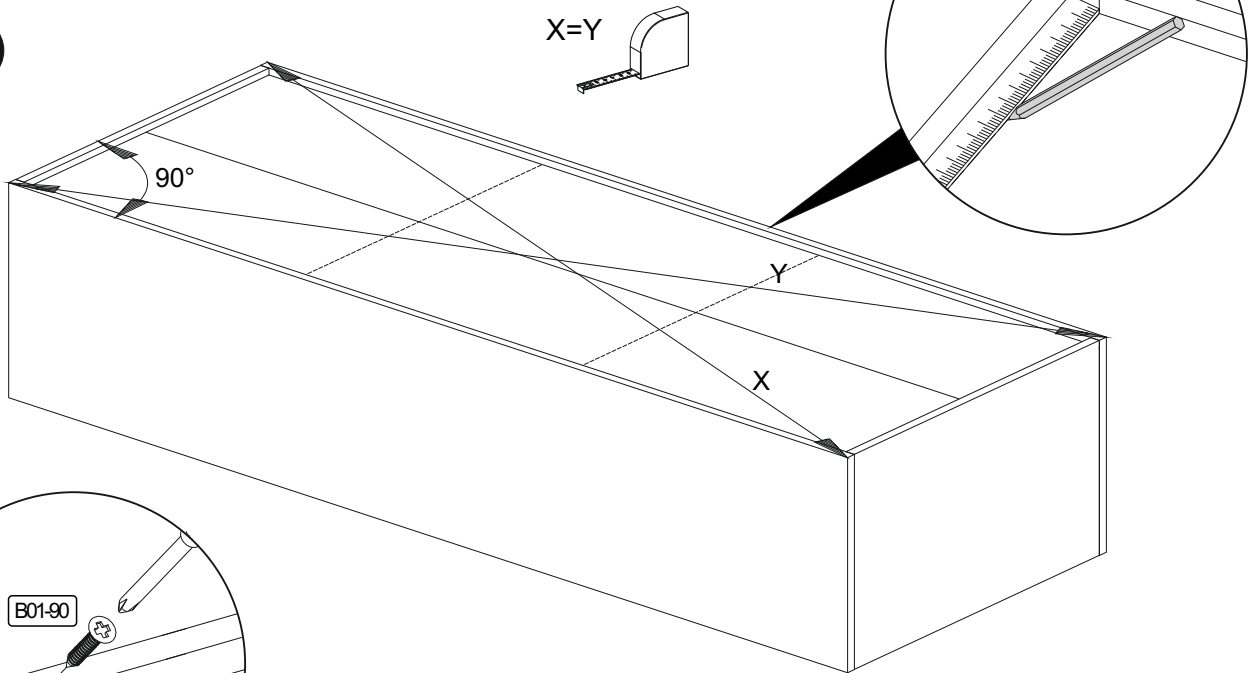
2



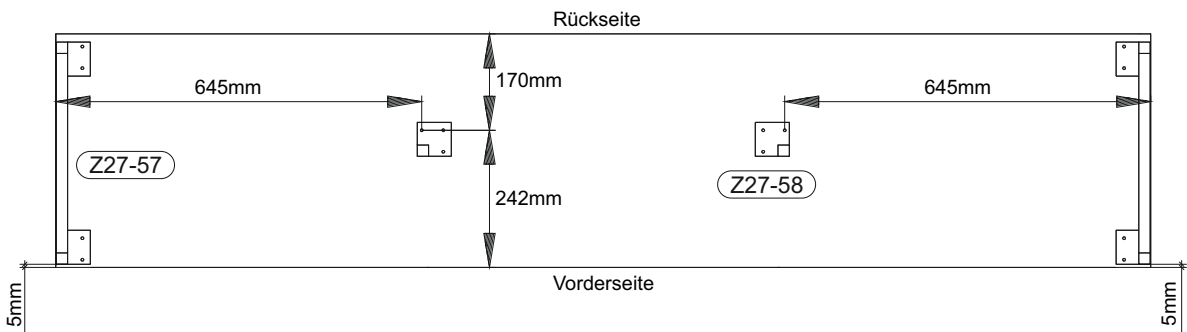
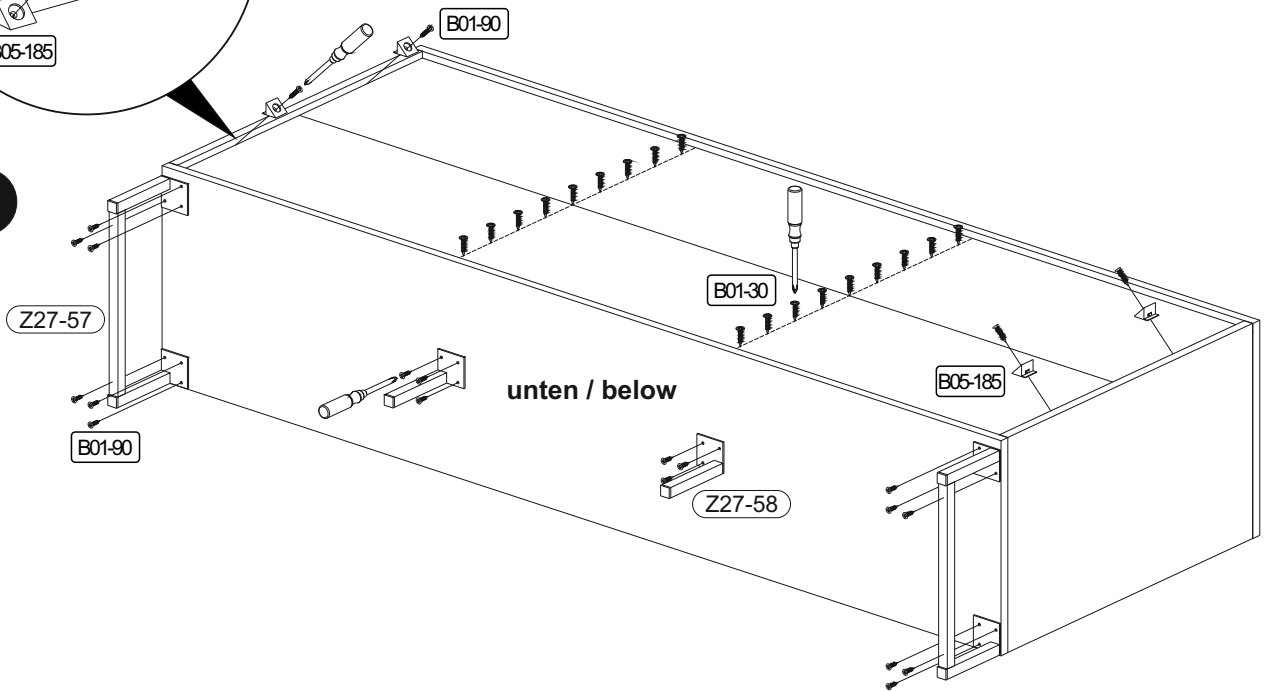
7

	B05-185	B01-90	3,5x20	B01-30	3x16
	4x	22x		18x	

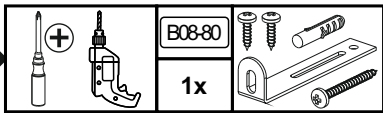
1



2

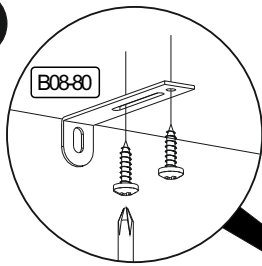


8

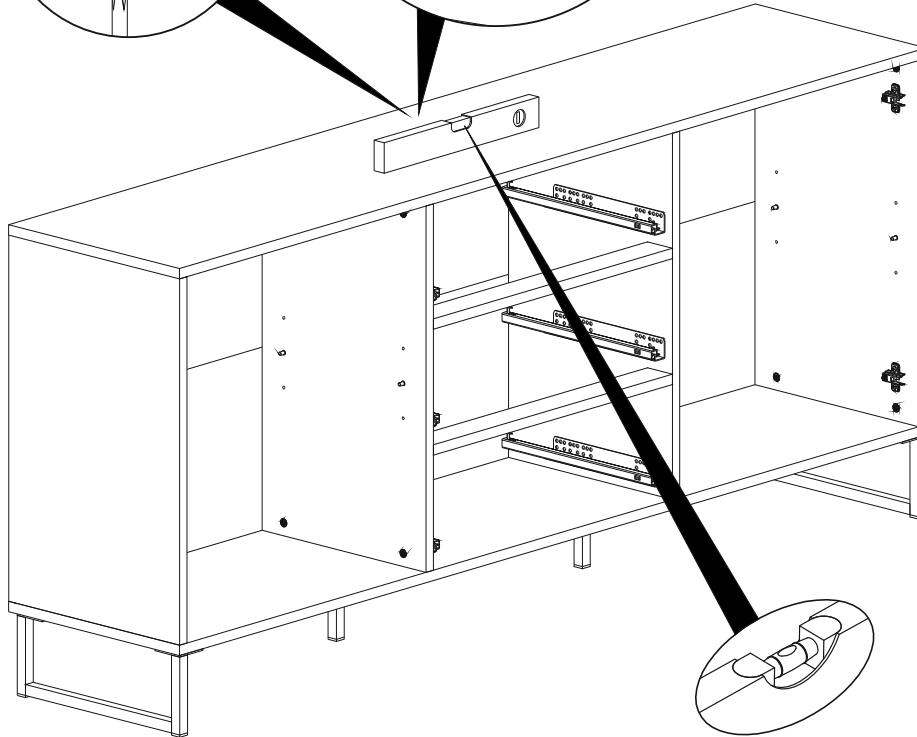
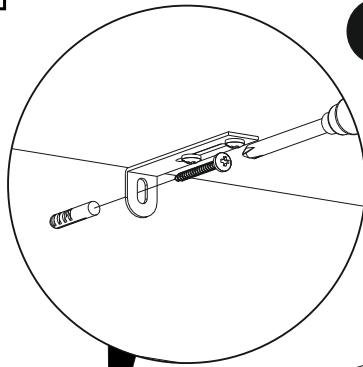


▶ SCAN ME

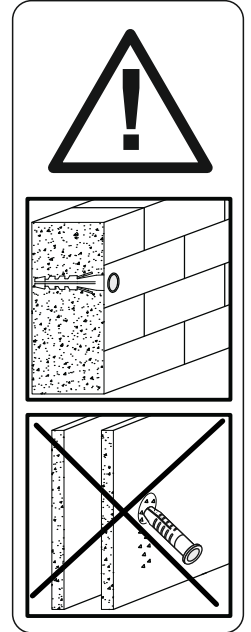
2





3



1

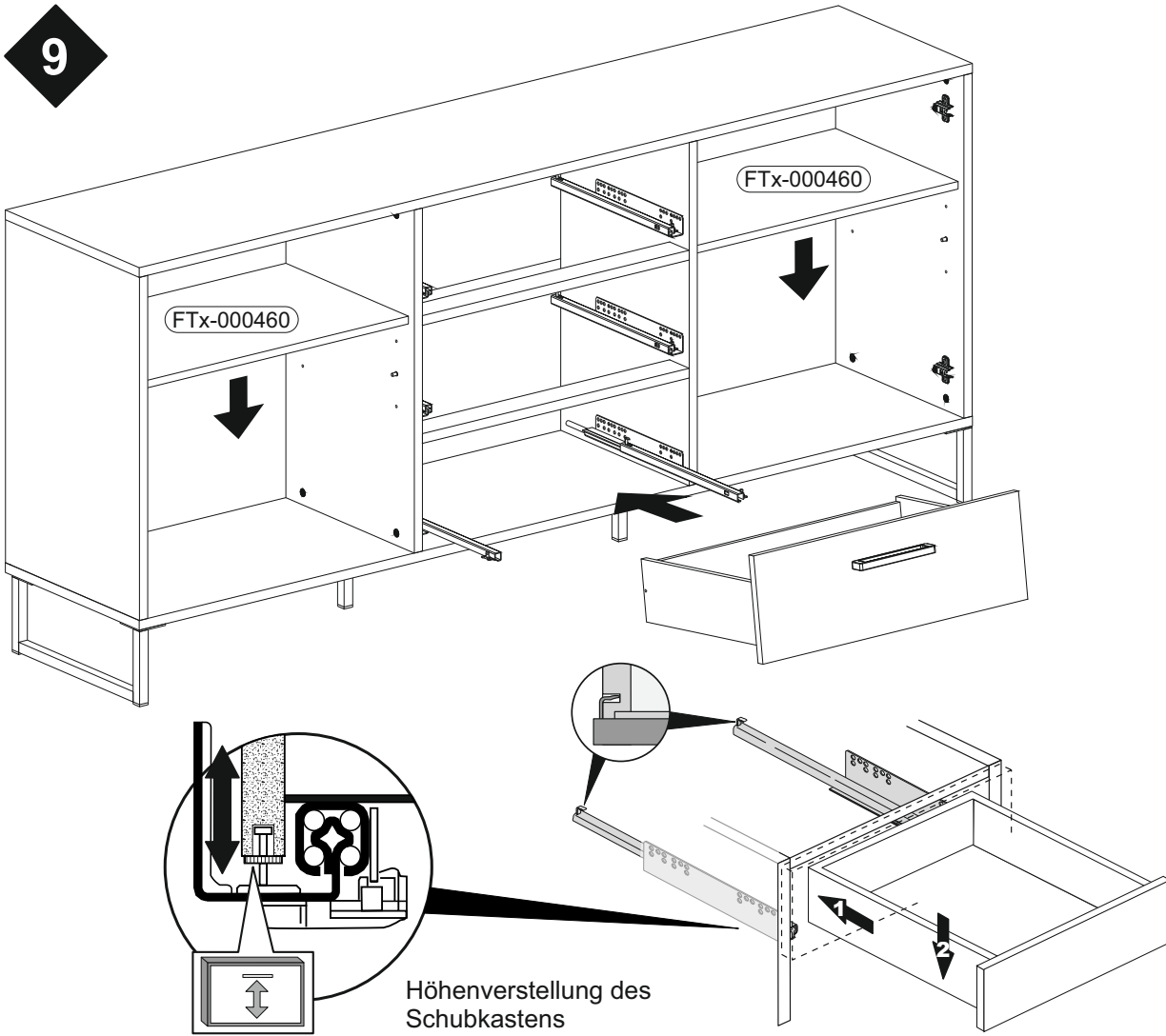


 Achtung • Attention • Attenzione • Opgelet • Uwaga • Pozor • Figyelem • Atenție • Dikkat • Внимание 	
(D)	Wandbefestigung dient als Kippschutz - unbedingt anbringen! Bei einigen Wandtypen kann ein Spezialdübel erforderlich sein!
(GB)	The wall fastening serves to prevent tipping - be absolutely sure to mount it! For certain wall types, a special wall plug may be necessary!
(FR)	La fixation murale sert de protection contre le basculement – à installer impérativement ! Pour certains types de murs il faut des chevilles spéciales !
(TR)	Duvardaki sabitleme, devrilmeye karşı bir emniyet tedbiridir ve mutlaka monte edilmelidir! Bazı duvar tiplerinde bunun için özel bir dübel gerekli olabilir!
(IT)	Il fissaggio alla parete serve da protezione anti-ribaltamento – attaccarla assolutamente! Per alcune strutture di parete può essere necessario un tassello speciale!
(NL)	Bevestiging aan de muur dient als kantelbescherming – zeker en vast bevestigen! Bij enkele muurtypes is een speciale plug misschien vereist!
(RU)	Обязательно установите крепление на стене во избежание опрокидывания! Для некоторых типов стен может потребоваться специальный дюбель!
(CZ)	Montáž na stěnu slouží jako ochrana proti převrnutí – bezpodmínečně umístěte! U některých typů stěn může být zapotřebí speciální hmoždinka!
(HU)	A termék a falhoz kel rögzíténi, különben az felborulhat! Egyes faltípusoknál speciális tiplit kell használni!
(RO)	Sistemul de fixare la perete servește ca protecție la răsturnare - de montat obligatoriu! Pentru unele tipuri de pereți este posibil să fie necesar un diblu special!
(PL)	Mocowanie do ściany jest jednocześnie zabezpieczeniem przed przewróceniem – koniecznie zamontować! Do niektórych rodzajów ścian konieczne zastosować specjalne kołki mocujące.
(SK)	Upevnenie na stenu slúži ako ochrana proti prevráteniu – bezpodmienečne použite! Pre niektoré druhy stien môže byť potrebná špeciálna hmoždinka!

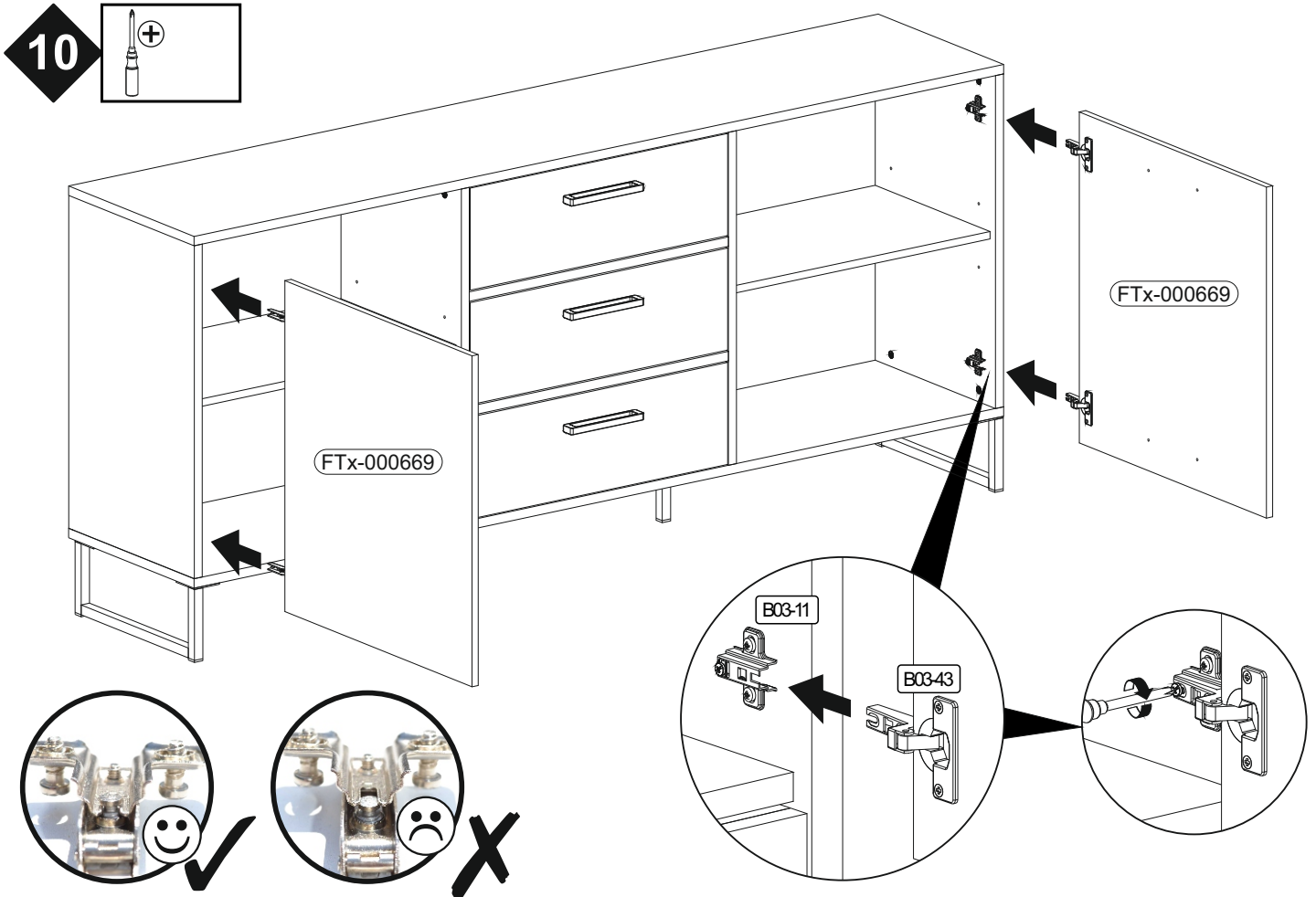
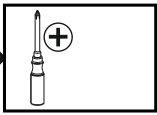
9



▶ SCAN ME

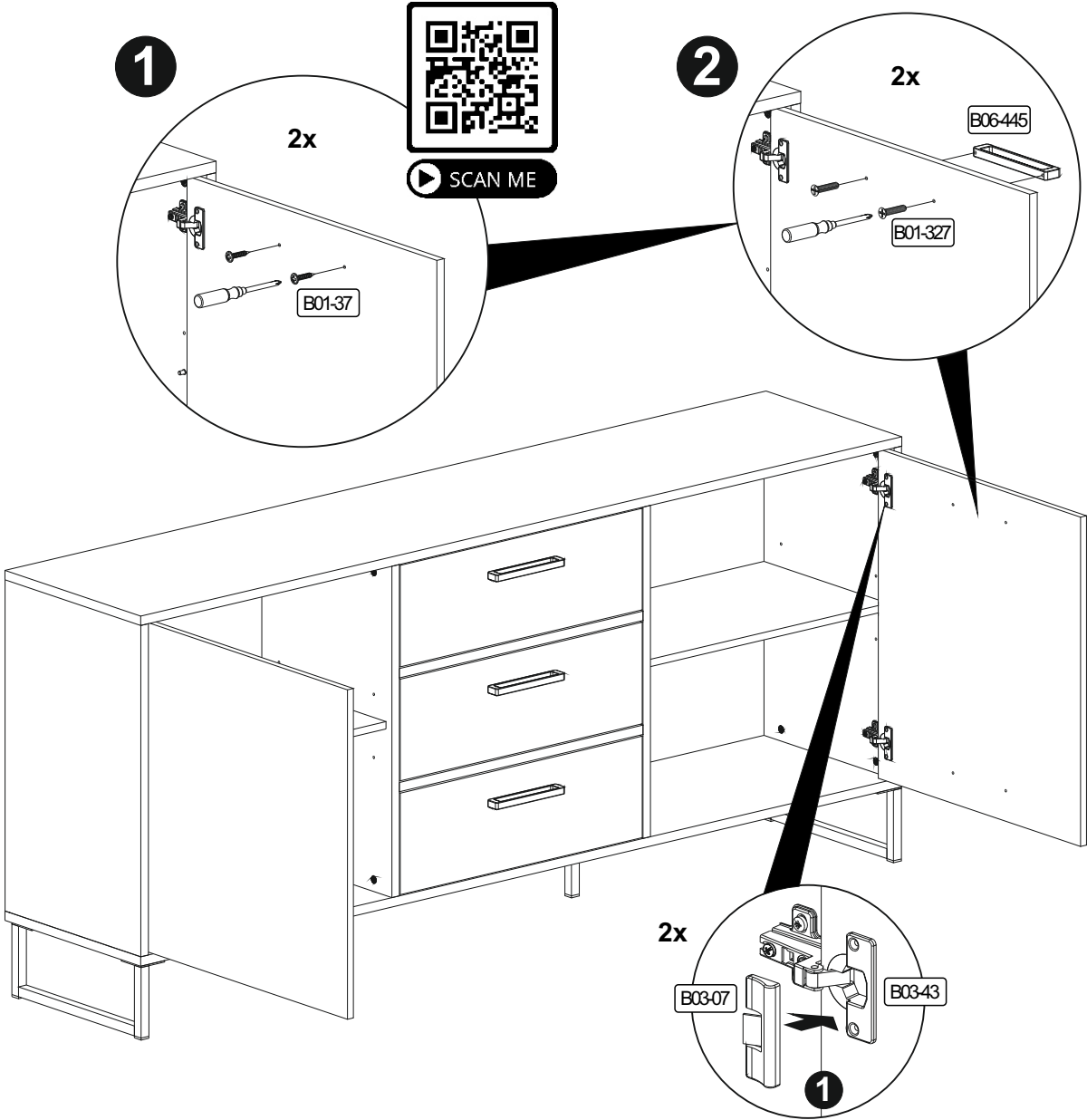


10

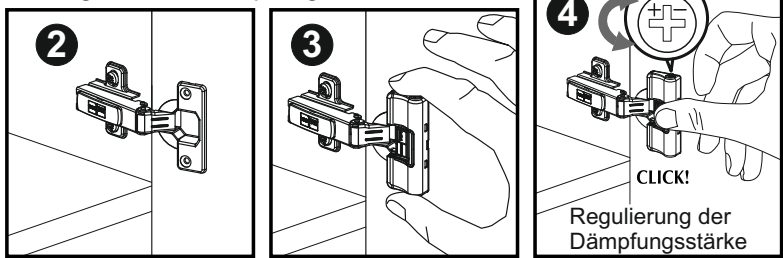


11

	B03-07		B06-445		B01-327		B01-37	
	2x		2x		4x		1x	4,5x25



Montage der Tüрдämpfung



Einstellung der Türen

